

## PONTE POSTERIORE

SGR.44

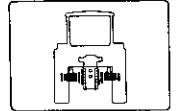
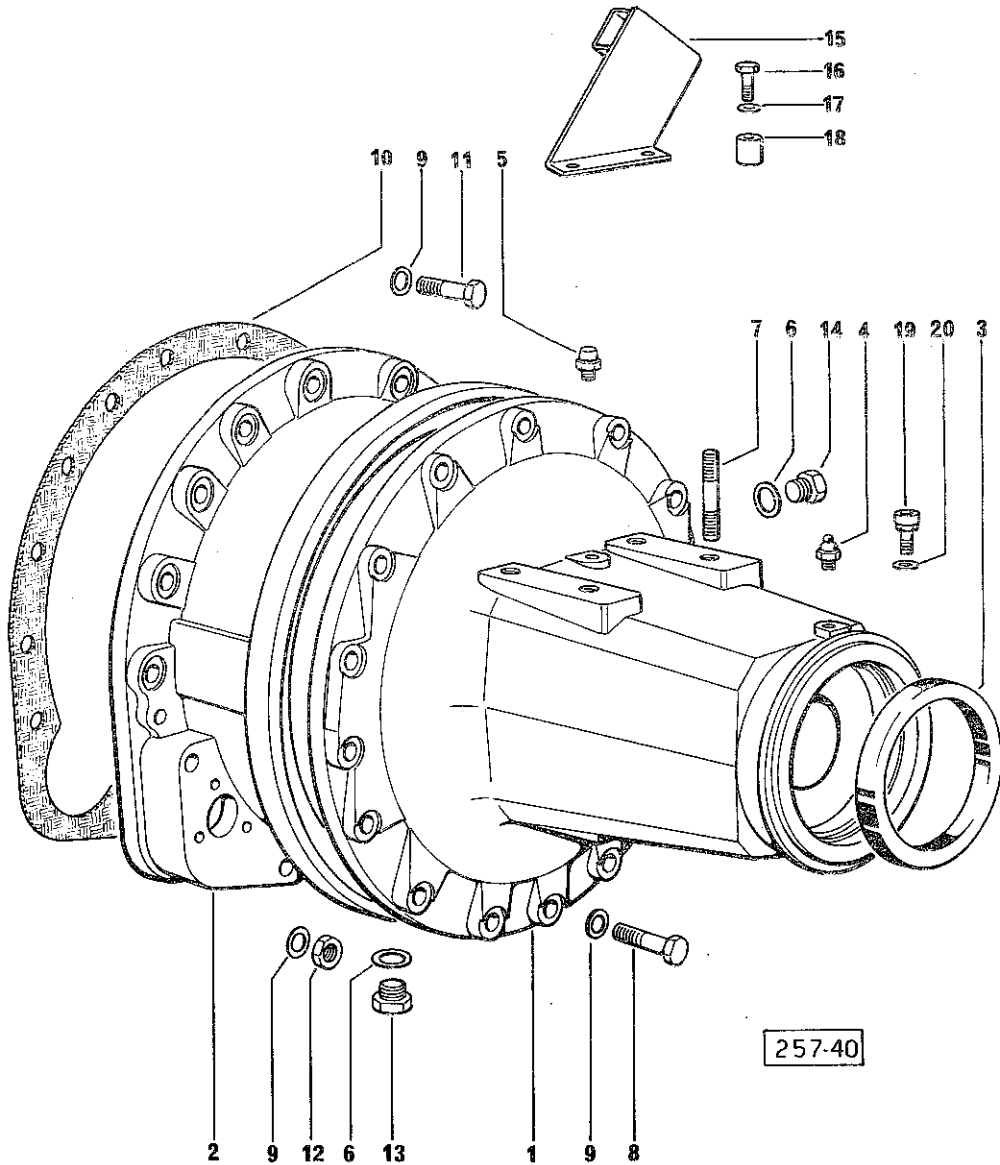


FIG. N.ORDINAZIONE QUANTITA' DENOMINAZIONE

FIG.	N.ORDINAZIONE	QUANTITA'	DENOMINAZIONE
1	212.4410.0/10	2	SUPPORTO RUOTA
2	257.4450.0	1	DISTANZIALE DX
	257.4452.0	1	DISTANZIALE DX EXPORT D
	257.4451.0	1	DISTANZIALE SX
	257.4453.0	1	DISTANZIALE SX EXPORT D.
3	2.1569.083.0	2	GUARNIZIONE
4	2.3820.105.2	2	INGRASSATORE M10 P.1X7
5	135.4363.3	2	VALVOLA GRUPPO
6	2.1560.054.0	3	GUARNIZIONE 21X26
7	2.0432.415.1	8	PRIGIONIERO M16 P.2-M16 P.1.5X50
8	2.0112.529.1	26	VITE M14 P.2X100
	2.0112.533.1	4	VITE M14 P.2X120
9	2.1470.008.2	60	ROSETTA DENTELLATA 14 UNI 3703
10	154.4450.0	1	GUARNIZIONE DX
	154.4451.0	1	GUARNIZIONE SX
11	2.0112.519.1	22	VITE M14X50
	2.0112.523.1	4	VITE M14X70
12	2.1011.108.2	4	DADO M 14 P.2 UNI 5588
13	2.3199.021.2	2	TAPPO 1/2 GAS
14	2.3199.001.2	1	TAPPO 1/2 GAS
15	257.7667.2	1	SUPPORTO FRENO
16	2.0112.317.2	2	VITE M10P1.5X45
17	2.1470.006.2	2	ROSETTA DENTELLATA 10 UNI 3703
18	2.1579.757.0	2	DISTANZIALE
19	001.6587.3	1	VITE M.12X30
20	2.1560.007.0	1	GUARNIZIONE 12.2X16



RIDUTTORI POSTERIORI E SEMIASSE

SGR.47

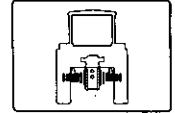
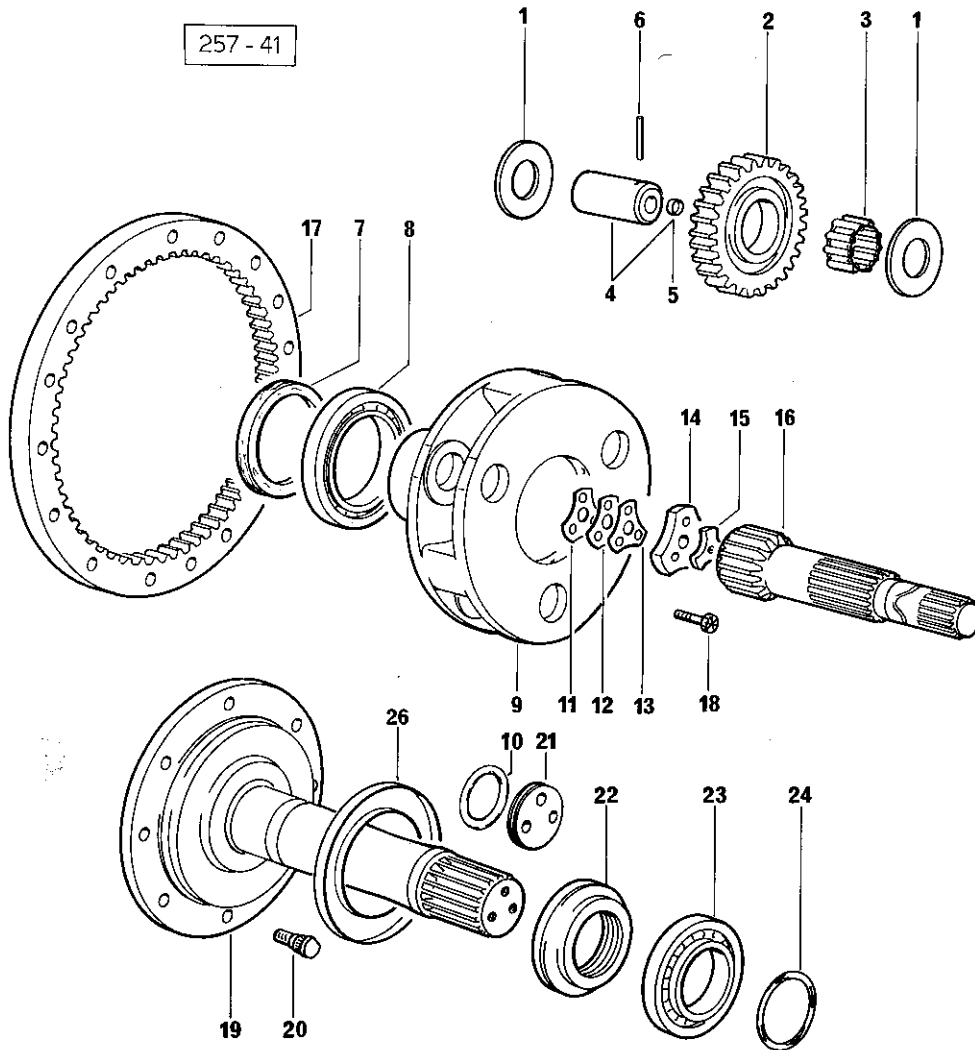


FIG. N.ORDINAZIONE QUANTITA' DENOMINAZIONE

257-41



1	2.1599.338.0	12	ANELLO SPALLAMENTO
2	241.4724.0	6	SATELLITE Z-32
3	2.2999.152.0	6	GABBIA A RULLINI
4	241.4725.3	6	PERNO
5	2.3179.010.4	12	*TAPPO
6	2.1630.722.0	6	SPINA ELASTICA
7	2.1529.056.0	2	ANELLO TENUTA
8	2.2511.020.0	2	CUSCINETTO A RULLI
9	241.4741.0	2	PORTASATELLITI
10	2.1530.176.0	2	ANELLO TENUTA
11	212.4755.0	4	RASAMENTO MM 0,20
12	212.4765.0	4	RASAMENTO MM.1
13	212.4753.0	4	RASAMENTO MM 0,15
14	212.4752.0/10	2	FLANGIA
15	212.4751.0	2	DISTANZIALE
16	212.4730.0/30	1	ALBERO RIDUTTORE DX
	212.4759.0/30	1	ALBERO RIDUTTORE DX EXPORT D.
	212.4731.0/30	1	ALBERO RIDUTTORE SX
	212.4760.0/30	1	ALBERO RIDUTTORE SX EXPORT D.
17	212.4733.0/10	2	CORONA Z=77
18	2.0139.001.1	6	VITE M12P.1.25X35
19	212.4734.3/40	2	SEMIASSE
20	241.4737.0	16	*COLONNETTA
21	212.4761.0	2	DISTANZIALE
22	212.4736.0/10	2	DISTANZIALE
23	2.2520.018.0	2	CUSCINETTO A RULLI
24	2.1530.187.0	2	ANELLO TENUTA
26	212.4764.0	2	PROTEZIONE

## SEMIASSE ALLARGABILE

SGR.47

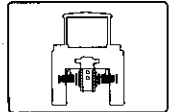
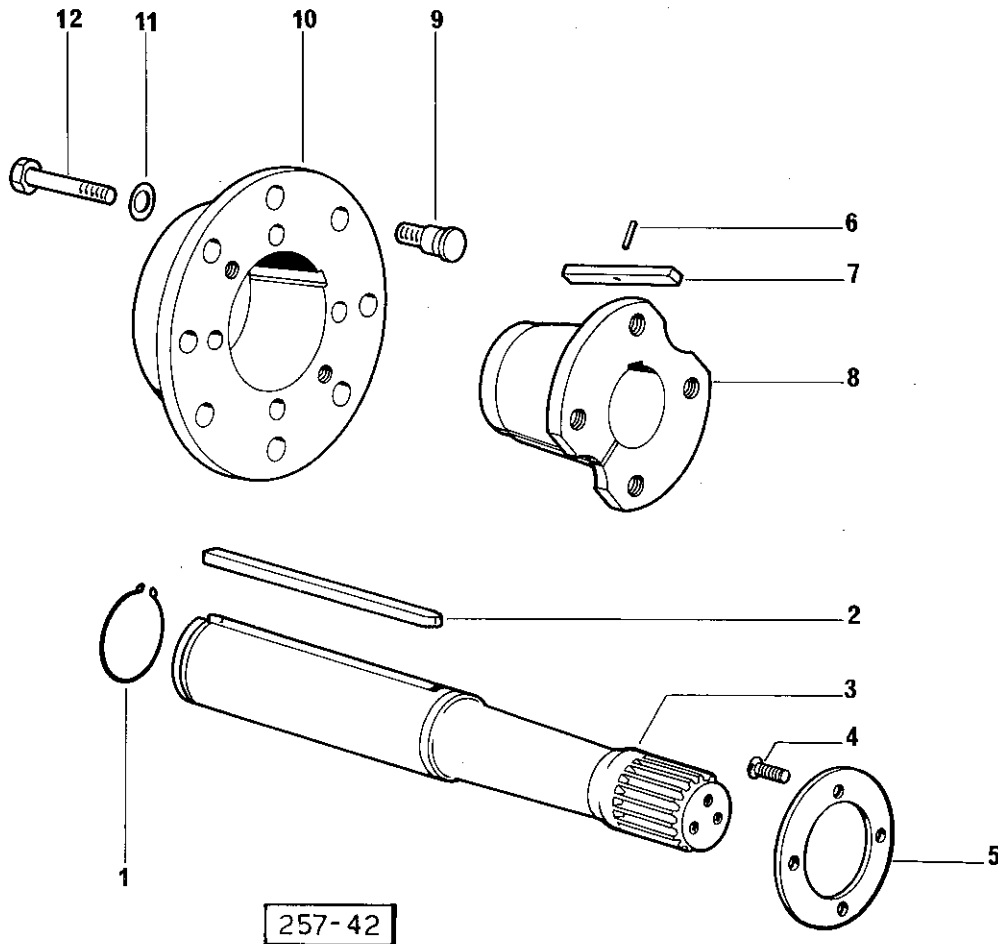


FIG. N.ORDINAZIONE QUANTITA' DENOMINAZIONE

N.ORDINAZIONE	QUANTITA'	DENOMINAZIONE
1	2.1410.036.1	2 ANELLO ELASTICO
2	2.1799.019.2	2 CHIAVETTA
3	212.4756.0/10	2 SEMIASSE P.
4	2.0322.465.2	8 VITE
5	212.4454.0	2 PROTEZIONE
6	2.1630.211.2	2 SPINA ELASTICA SS 3X24 UNI 6873
7	2.1799.020.2	2 CHIAVETTA
8	212.4757.0	2 FLANGIA
9	241.4750.0	16 COLONNINA
10	212.4758.0/20	2 FLANGIA
11	2.1470.011.2	8 ROSETTA DENTELLATA 20 UNI 3703
12	2.0119.080.2	8 VITE



FRENO A DISCO

SGR.54

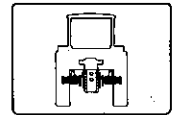
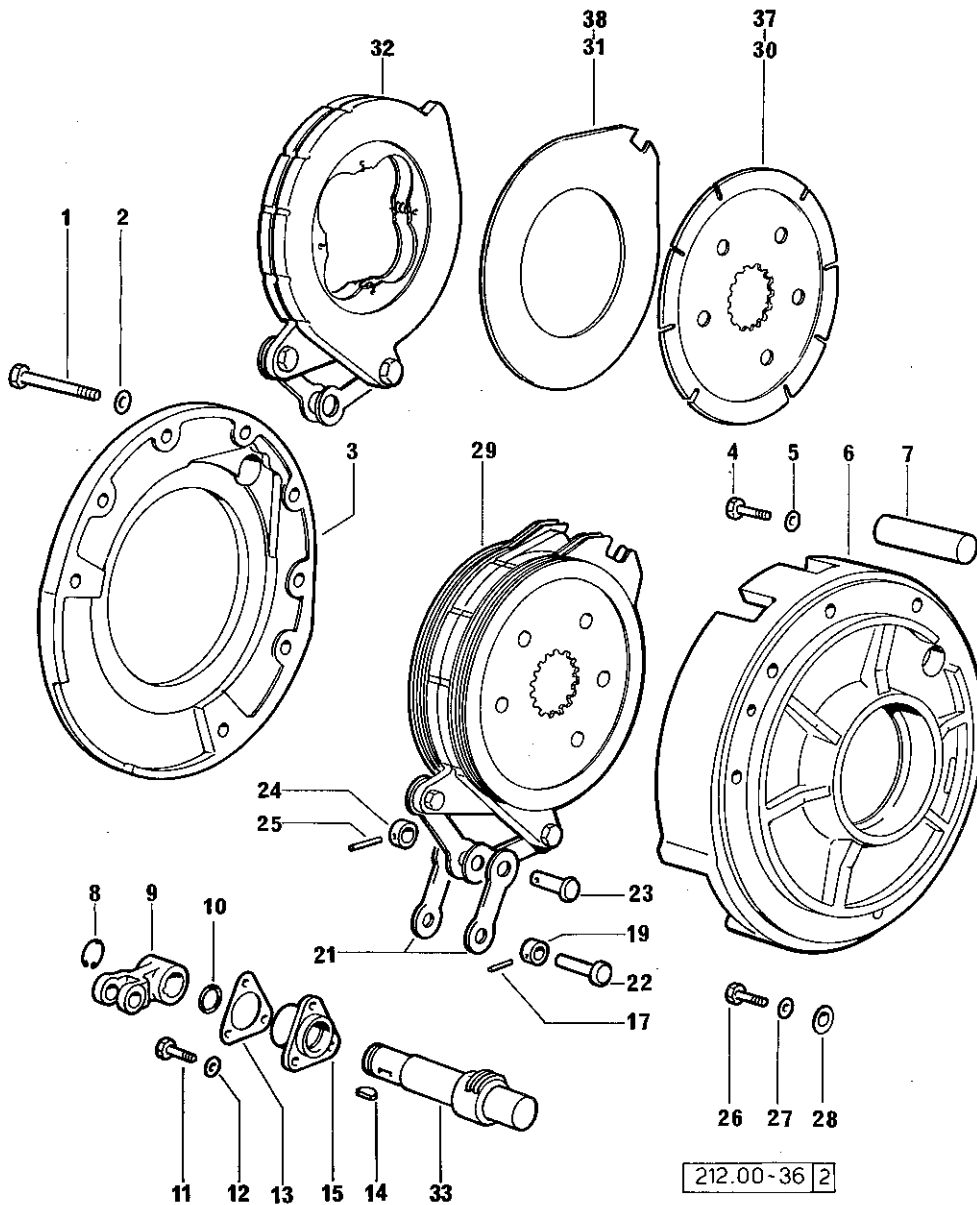


FIG. N.ORDINAZIONE QUANTITA' DENOMINAZIONE



1	2.0112.433,1	16	VITE M12 P.1.75X120
	2.0112.413,2	4	VITE M12P1.75X35
2	2.1470.007,2	20	ROSETTA DENTELLATA 12 UNI 3703
3	212.5446,0/10	2	COPERCHIO
4	2.0112.219,2	4	VITE M8P1.25X55
5	2.1470.004,2	4	ROSETTA DENTELLATA 8 UNI 3703
6	241.5430,0	1	SCATOLA DX
	241.5431,0	1	SCATOLA SX
7	212.5450,0/10	2	PERNO
8	2.1410.008,1	2	ANELLO ELASTICO 22 UNI 3653
9	212.5437,0/10	2	LEVA
10	2.1530.065,0	2	ANELLO TENUTA 24.99X3,53
11	2.0112.209,2	6	VITE M8P1.25X25
12	2.1560.004,0	6	GUARNIZIONE 8,2X14
13	154.5455,0	2	GUARNIZIONE
14	2.1720.010,0	2	LINGUETTA 5x9 UNI 6606
15	154.5454,0/10	2	FLANGIA
17	2.1630.210,0	2	SPINA ELASTICA SS 3X20 UNI 6873
19	154.5456,0	2	DISTANZIALE
21	154.5452,0	4	TIRANTE
22	2.1699.073,0	2	PERNO
23	2.1699.074,0	2	PERNO 15.8X33
24	154.5457,0	2	ANELLO
25	2.1630.211,2	2	SPINA ELASTICA SS 3X24 UNI 6873
26	2.0112.207,2	2	VITE M8P1.25X20
27	2.1470.004,2	2	ROSETTA DENTELLATA 8 UNI 3703
28	2.1579.446,0/10	2	PIASTRINA
29	212.5434,4/10	2	DISCO FRENO
30	154.5459,0/10	12	*DISCO FRENO
31	154.5460,0/10	8	*DISCO
32	154.5434,3	2	*DISCO FRENO
33	212.5451,3/10	1	PERNO DX
	212.5452,3/10	1	PERNO SX
37	154.5459,0/10	2	DISCO FRENO
38	154.5460,0/10	2	DISCO

212.00-36 2

## FRENO A DISCO-EXPORT D

SGR.54

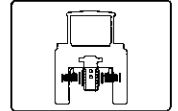
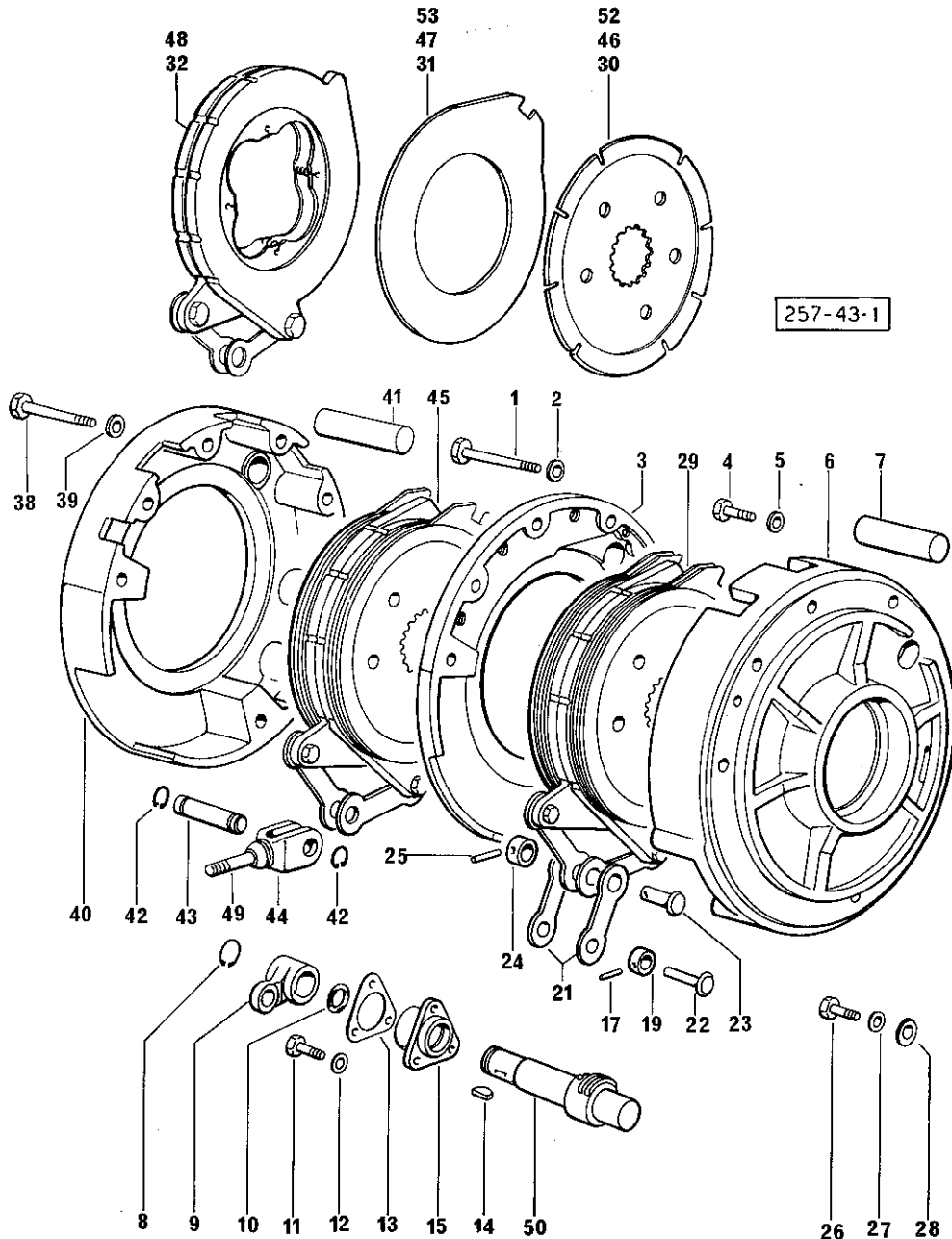


FIG. N.ORDINAZIONE QUANTITA' DENOMINAZIONE

1	2,0112,433,1	16	VITE M12 P.1.75X120
	2,0112,413,2	4	VITE M12P1.75X35
2	2,1470,007,2	20	ROSETTA DENTELLATA 12 UNI 3703
3	212,5454,0/10	1	COPERCHIO DX
	212,5455,0/10	1	COPERCHIO SX
4	2,0112,219,2	4	VITE M8P1.25X55
5	2,1470,004,2	4	ROSETTA DENTELLATA 8 UNI 3703
6	241,5430,0	1	SCATOLA DX
	241,5431,0	1	SCATOLA SX
7	212,5450,0/10	2	PERNO
8	2,1410,008,1	2	ANELLO ELASTICO 22 UNI 3653
9	212,5456,0/10	1	LEVA DX
	212,5459,0	1	LEVA SX
10	2,1530,065,0	2	ANELLO TENUTA 24.99X3.53
11	2,0112,209,2	6	VITE M8P1.25X25
12	2,1560,004,0	6	GUARNIZIONE 8.2X14
13	154,5455,0	2	GUARNIZIONE
14	2,1720,010,0	2	LINGUETTA 5X9 UNI 6606
15	154,5454,0/10	2	FLANGIA
17	2,1630,210,0	2	SPINA ELASTICA SS 3X20 UNI 6873
19	154,5456,0	2	DISTANZIALE
21	154,5452,0	4	TIRANTE
22	2,1699,073,0	2	PERNO
23	2,1699,074,0	2	PERNO 15.8X33
24	154,5457,0	2	ANELLO
25	2,1630,211,2	2	SPINA ELASTICA SS 3X24 UNI 6873
26	2,0112,207,2	2	VITE M8P1.25X20
27	2,1470,004,2	2	ROSETTA DENTELLATA 8 UNI 3703
28	2,1579,446,0/10	2	PIASTRINA
29	212,5434,4/10	2	DISCO FRENO
30	154,5459,0/10	12	*DISCO FRENO
31	154,5460,0/10	8	*DISCO
32	154,5434,3	2	*DISCO FRENO
38	2,0112,429,2	16	VITE M12P1.75X100
39	2,1470,007,2	16	ROSETTA DENTELLATA 12 UNI 3703
40	241,5450,0	2	SCATOLA
41	154,5453,0	2	SPINA
42	2,1430,012,0	4	ANELLO ELASTICO 12 DIN 6799
43	427,5451,0	2	PERNO
44	2,3519,044,2	2	FORCELLA
45	154,5434,4/10	2	DISCO FRENO
46	154,5459,0/10	8	*DISCO FRENO
47	154,5460,0/10	4	*DISCO
48	154,5434,3	2	*DISCO FRENO
49	212,5458,0	2	TIRANTINO
50	212,5451,3/10	1	PERNO DX
	212,5452,3/10	1	PERNO SX
52	154,5459,0/10	4	DISCO FRENO
53	154,5460,0/10	4	DISCO

257-43-1



## COMANDO DEI FRENI

SGR.66

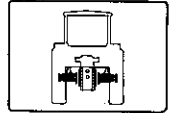
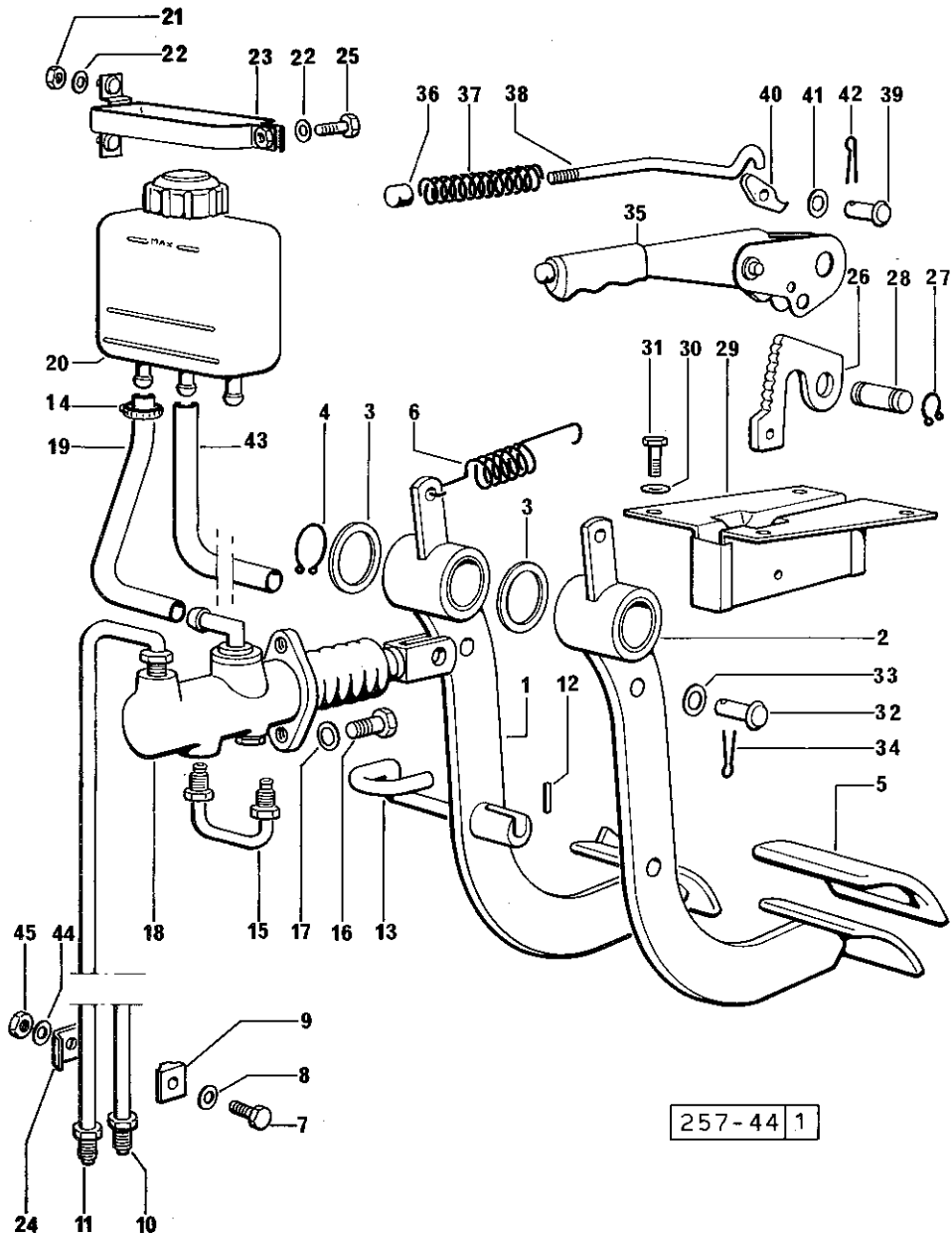


FIG. N.ORDINAZIONE QUANTITA' DENOMINAZIONE



257-44 | 1

1	257.6610.3	1	LEVA PEDALE FRENO DX FINO AL N.1065
	257.6610.3/10	1	LEVA PEDALE FRENO DX DAL N.1066
2	2.1559.117.0	2	*BOCCOLA
	257.6612.3	1	LEVA PEDALE FRENO SX
	2.1559.117.0	2	*BOCCOLA
3	2.1599.268.0	3	ANELLO SPALLAMENTO
4	2.1410.012.1	1	ANELLO ELASTICO 30 UNI 3653
5	169.6557.0	2	COPERTURA
6	2.4049.059.1	2	MOLLA 20.5X110X2.5
7	2.0112.011.2	1	VITE M 6 P.1X30
8	2.1310.002.2	1	RONDELLA PIANA 6.4X12.5 UNI 6592
9	021.1668.0	1	BLOCCHETTO
10	257.6653.3	1	TUBO SX
11	257.6652.3	1	TUBO DX
12	2.1630.210.0	1	SPINA ELASTICA SS 3X20 UNI 6873
13	169.6660.0	1	PERNO
14	2.6850.001.0	4	FASCETTA
15	257.6655.3	1	TUBO
16	2.0112.204.2	4	VITE M8P1.25X14
17	2.1470.004.2	4	ROSETTA DENTELLATA 8 UNI 3703
18	257.6638.4	2	POMPA FRENI
19	257.6651.0	1	TUBETTO
20	257.6654.0	1	SERBATOIO
21	2.1011.103.2	2	DADO M6 P. 1 UNI 5588
22	2.1470.002.2	3	ROSETTA DENTELLATA 6 UNI 3703
23	257.6662.2	1	FASCETTA
24	002.8816.0	1	PIASTRINA
25	2.0112.005.2	1	VITE M 6 P1X16
26	257.6624.0	1	SETTORE
27	2.1410.003.1	2	ANELLO ELASTICO 14 UNI 3653
28	2.1699.182.0	1	PERNO
29	257.6656.2/10	1	SUPPORTO
30	2.1470.004.2	4	ROSETTA DENTELLATA 8 UNI 3703
31	2.0112.204.2	4	VITE M8P1.25X14
32	2.1679.063.0	2	PERNO
33	2.1310.006.2	2	RONDELLA PIANA 10.5X21 UNI 6592
34	2.1690.307.0	2	COPIGLIA
35	200.6658.4	1	LEVA FRENO A MANO
36	171.6622.0	1	*PULSANTE
37	2.4019.555.2	1	*MOLLA
38	171.6621.0	1	*ASTA
39	2.1670.305.2	1	*PERNO
40	200.6623.0	1	*DENTE DI ARRESTO
41	2.1310.004.2	1	*RONDELLA PIANA 8.4X17 UNI 6592
42	2.1690.206.0	1	*COPIGLIA
43	257.6682.0	1	TUBETTO
44	2.1470.002.2	1	ROSETTA DENTELLATA 6 UNI 3703
45	2.1011.103.2	1	DADO M6 P. 1 UNI 5588

## COMANDO DEI FRENI

SGR.66

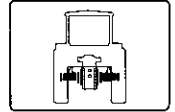
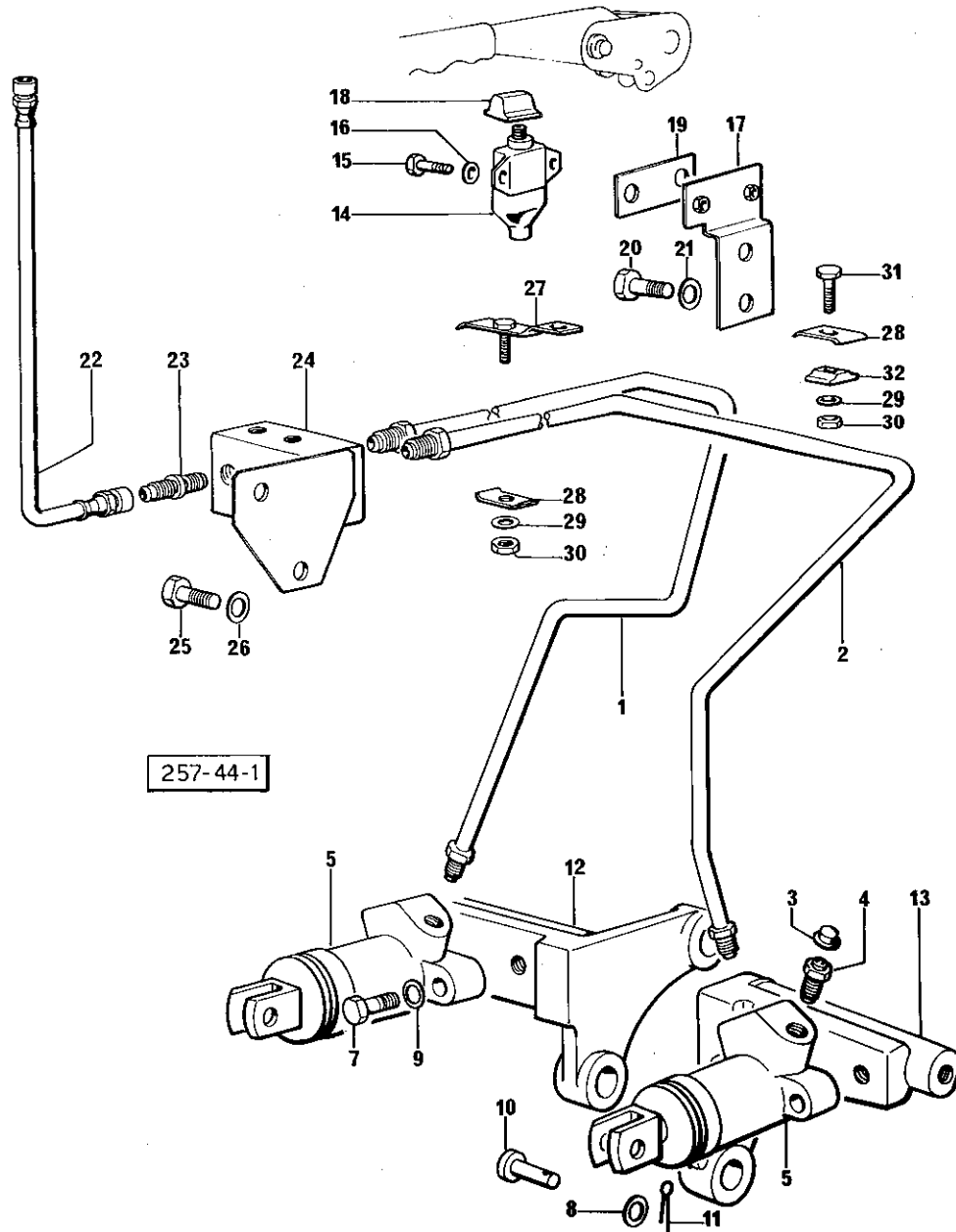


FIG. N.ORDINAZIONE QUANTITA' DENOMINAZIONE

N.ORDINAZIONE	QUANTITA'	DENOMINAZIONE
1	257.6661.3	1 TUBO DX
2	257.6660.3	1 TUBO SX
3	2.3199.039.0	2 TAPPO
4	170.5455.0	2 VITE
5	174.6661.0	2 CILINDRO
		PARTICOLARI RIF.44/2
7	2.0112.009.2	4 VITE M 6 P.1X25
8	2.1310.006.2	2 RONDELLA PIANA 10.5X21 UNI 6592
9	2.1470.002.2	4 ROSETTA DENTELLATA 6 UNI 3703
10	2.1679.063.0	2 PERNO
11	2.1690.307.0	2 COPIGLIA
12	257.6663.0	1 SUPPORTO DX
13	257.6664.0	1 SUPPORTO SX
14	2.7649.050.0/10	1 INTERRUETTORE
15	2.0220.210.1	2 VITE
16	2.1310.028.2	2 RONDELLA PIANA
17	257.6683.2	1 SQUADRETTA
18	264.6656.0	1 DISTANZIALE
19	264.6655.0/10	1 BLOCCHETTO
20	2.0112.004.2	2 VITE M6 P.1X14
21	2.1310.002.2	2 RONDELLA PIANA 6.4X12.5 UNI 6592
22	257.6687.3	2 TUBO
23	257.6684.0/10	2 RACCORDO
24	257.6686.3	1 BLOCCHETTO
25	2.0112.607.2	1 VITE M16 P.2X20
26	2.1470.009.2	1 ROSETTA DENTELLATA 16 UNI 3703
27	257.6685.2	1 STAFFETTA
28	002.8816.0	2 PIATRINA
29	2.1470.002.2	2 ROSETTA DENTELLATA 6 UNI 3703
30	2.1011.103.2	2 DADO M6 P. 1 UNI 5588
31	2.0112.009.2	1 VITE M 6 P.1X25
32	021.1668.0	1 BLOCCHETTO



CILINDRO DI COMANDO-PARTICOLARI

SGR.66

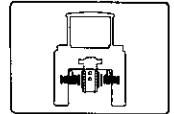
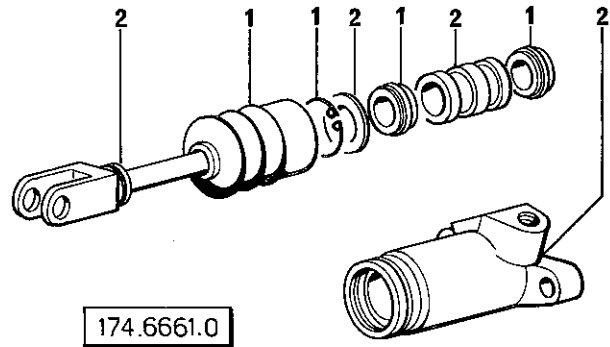


FIG. N.ORDINAZIONE QUANTITA' DENOMINAZIONE

N.ORDINAZIONE	QUANTITA'	DENOMINAZIONE
174.6661.0	1	CILINDRO
174.6661.6	1	*SERIE ANELLI TENUTA
000.0000.1	-	*NON FORNIBILE



## COMANDO DEI FRENI

SGR.66

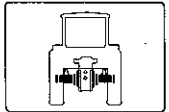
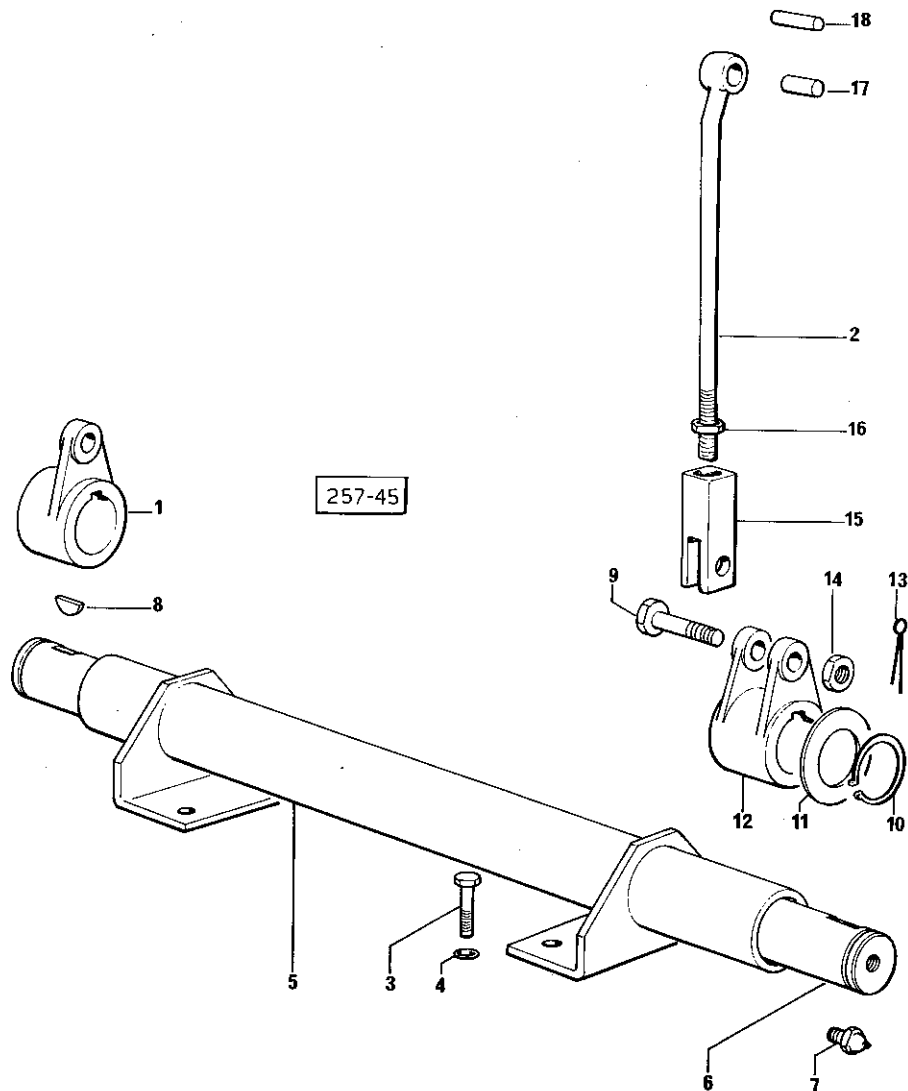


FIG. N.ORDINAZIONE QUANTITA' DENOMINAZIONE

N.ORDINAZIONE	QUANTITA'	DENOMINAZIONE
1	257.6672.0	1 LEVA
2	257.6658.0/10	1 TIRANTE
3	2.0112.307.2	4 VITE M10P1.5X20
4	2.1470.006.2	4 ROSETTA DENTELLATA 10 UNI 3703
5	257.6670.3	1 SUPPORTO
6	257.6671.0	1 ALBERO
7	2.3820.105.2	2 INGRASSATORE M10 P.1X7
8	2.1720.016.0	2 LINGUETTA 8X11 UNI 6606
9	2.0399.115.2	1 VITE
10	2.1410.012.1	2 ANELLO ELASTICO 30 UNI 3653
11	2.1599.034.0	2 ANELLO SPALLAMENTO 30.5X50X2
12	257.6673.0	1 LEVA
13	2.1690.310.0	1 COPIGLIA A3X25 UNI 1336
14	2.1021.321.1	1 DADO AD INTAGLI M 10 P.1.25 UNI 5594
15	2.3519.021.2	1 FORCELLA
16	2.1011.106.2	1 DADO M10 P.1.5 UNI 5588
17	2.1699.183.0	1 SPINA
18	2.1630.612.0	1 SPINA ELASTICA SS6X28 UNI 6873



COMANDO DEI FRENI

SGR.66

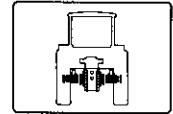
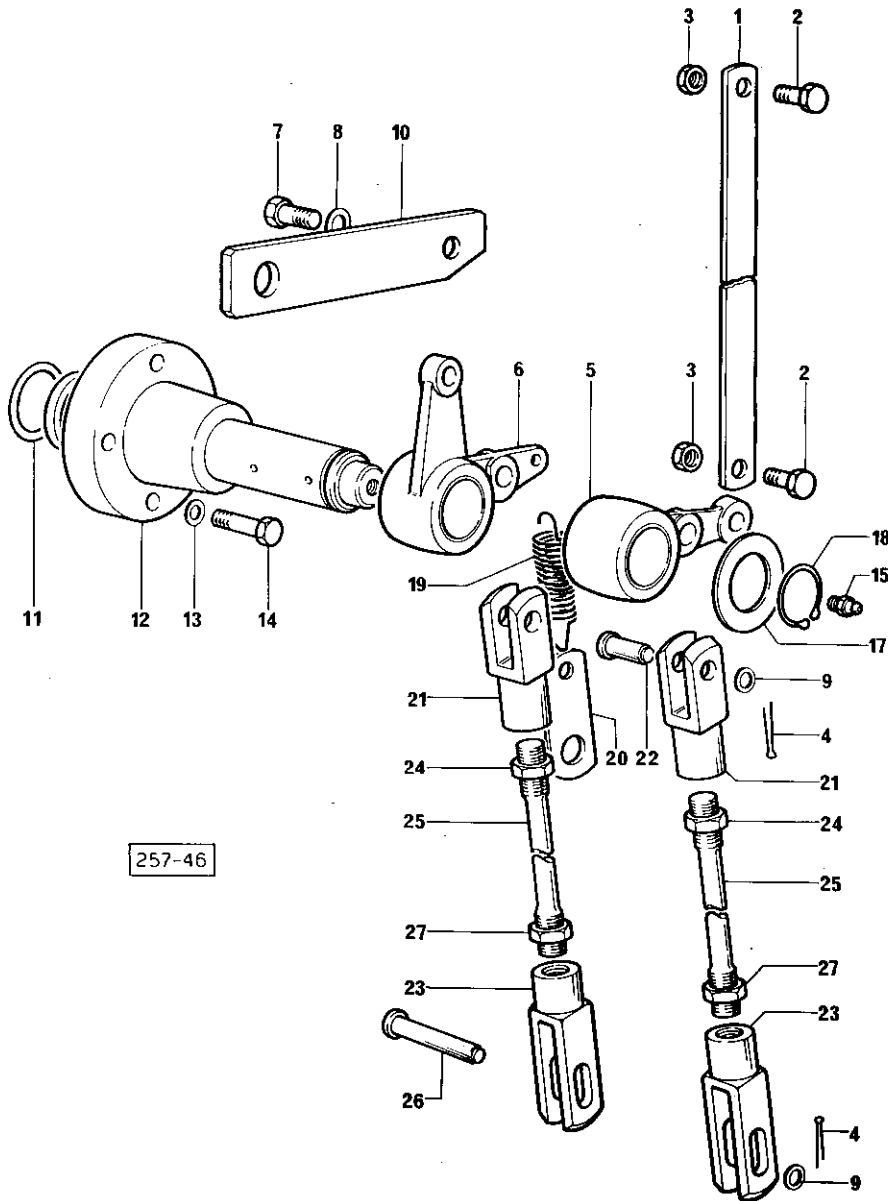


FIG. N.ORDINAZIONE QUANTITA' DENOMINAZIONE



1	257.6669,0/10	2	TIRANTE
2	2.0399.114.2	3	VITE
3	2.1120.106.2	3	DADO AUTOBLOCCANTE M 10 P.1.5
4	2.1690.308.0	6	COPIGLIA
5	257.6666.3	2	LEVA
6	257.6667.3	1	LEVA DX
	257.6668.3	1	LEVA SX
7	2.0112.309.2	2	VITE M 10P1.5X25
8	2.1310.006.2	5	RONDELLA PIANA 10,5X21 UNI 6592
9	2.1311.008.1	6	RONDELLA PIANA 12 UNI 1750
10	212.6669,0/20	2	RINFORZO
11	2.1530.086.0	2	ANELLO TENUTA
12	257.6665.0	2	ALBERO
13	2.1470.004.2	8	ROSETTA DENTELLATA 8 UNI 3703
14	2.0112.213.2	8	VITE M8P1.25X35
15	2.3820.105.2	2	INGRASSATORE M10 P.1X7
17	2.1599.475.0	2	ANELLO SPALLAMENTO
18	2.1410.012.1	2	ANELLO ELASTICO 30 UNI 3653
19	2.4049.075.1	2	MOLLA
20	174.6658.0	2	SUPPORTO
21	2.3519.005.1	4	FORCELLA 12 MA P.1.75
22	2.1670.509.2	4	PERNO 12X32X28,5 UNI 1710
23	2.3519.035.0	4	FORCELLA
24	2.1011.107.2	4	DADO
25	212.6618,0/10	4	TIRANTE
26	2.1670.517.2	2	PERNO
27	2.1019.017.1	4	DADO SPECIALE M12 S

## COMANDO DEI FRENI-EXPORT D

SGR.66

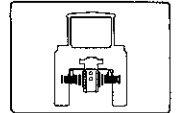
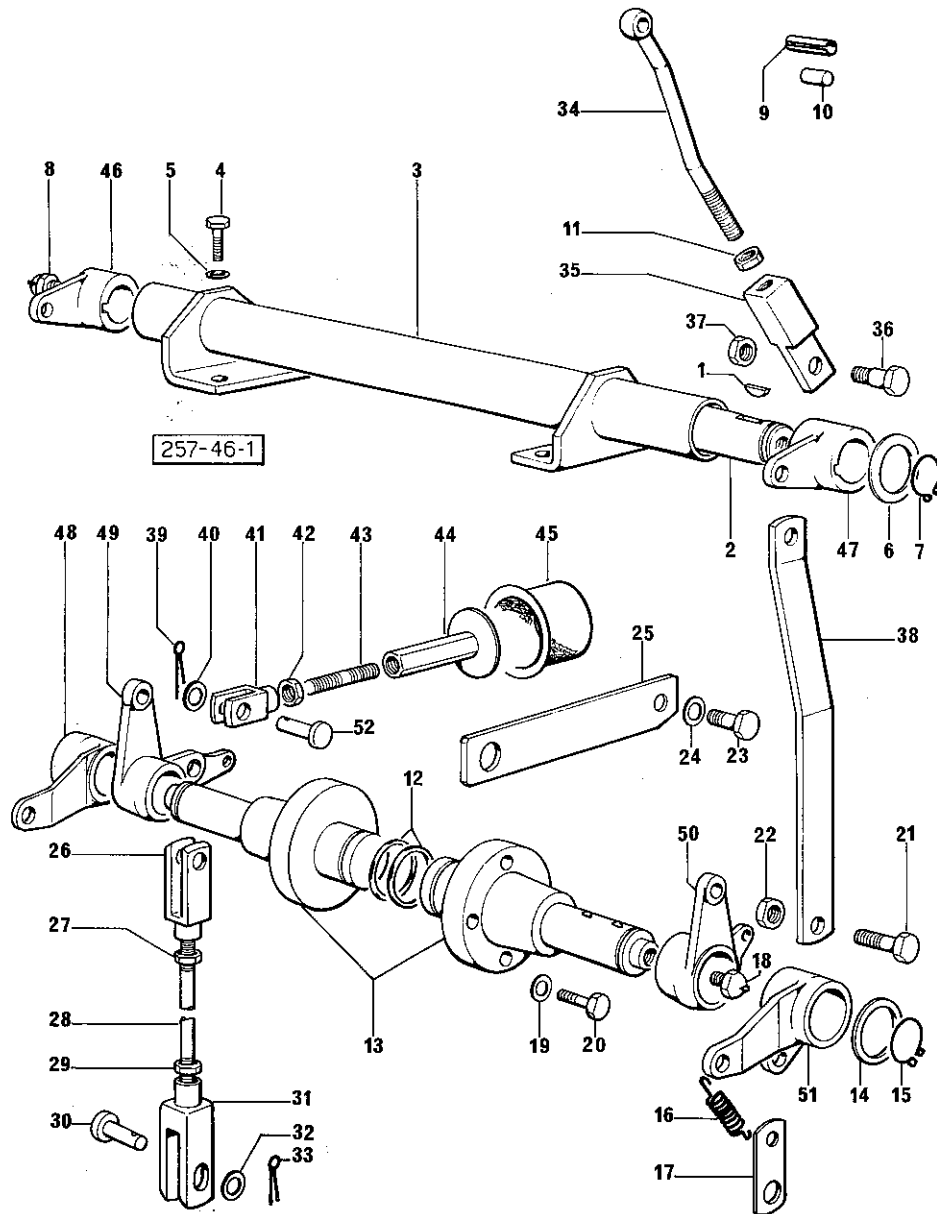


FIG. N.ORDINAZIONE QUANTITA' DENOMINAZIONE



1	2.1720.016.0	2	LINGUETTA 8X11 UNI 6606
2	257.6671.0	1	ALBERO
3	257.6670.3	1	SUPPORTO
4	2.0112.307.2	4	VITE M10P1.5X20
5	2.1470.006.2	4	ROSETTA DENTELLATA 10 UNI 3703
6	2.1599.034.0	2	ANELLO SPALLAMENTO 30,5X50X2
7	2.1410.012.1	2	ANELLO ELASTICO 30 UNI 3653
8	2.3820.105.2	2	INGRASSATORE M10 P.1X7
9	2.1630.612.0	1	SPINA ELASTICA SS6X28 UNI 6873
10	2.1699.183.0	1	SPINA
11	2.1011.106.2	1	DADO M10 P.1.5 UNI 5588
12	2.1530.086.0	2	ANELLO TENUTA
13	257.6665.0	2	ALBERO
14	2.1599.475.0	2	ANELLO SPALLAMENTO
15	2.1410.012.1	2	ANELLO ELASTICO 30 UNI 3653
16	2.4049.075.1	2	MOLLA
17	174.6658.0	2	SUPPORTO
18	2.3820.105.2	2	INGRASSATORE M10 P.1X7
19	2.1470.004.2	8	ROSETTA DENTELLATA 8 UNI 3703
20	2.0112.213.2	8	VITE M8P1.25X35
21	2.0399.114.2	3	VITE
22	2.1120.106.2	3	DADO AUTOBLOCCANTE M 10 P.1.5
23	2.0112.309.2	2	VITE M 10P1.5X25
24	2.1310.006.2	5	RONDELLA PIANA 10.5X21 UNI 6592
25	212.6669.0/20	2	RINFORZO
26	2.3519.005.1	2	FORCELLA 12 MA P.1.75
27	2.1011.107.2	2	DADO
28	212.6618.0/10	2	TIRANTE
29	2.1019.017.1	2	DADO SPECIALE M12 S
30	2.1670.509.2	4	PERNO 12X32X28.5 UNI 1710
31	2.3519.035.0	2	FORCELLA
32	2.1311.008.1	4	RONDELLA PIANA 12 UNI 1750
33	2.1690.308.0	4	COPIGLIA
34	257.6659.0/10	1	TIRANTE
35	257.6681.0/10	1	ESTREMITA'
36	2.0399.116.2/10	1	VITE
37	2.1120.106.2	1	DADO AUTOBLOCCANTE M 10 P.1.5
38	257.6678.0/10	2	TIRANTE
39	2.1690.307.0	2	COPIGLIA
40	2.1310.006.2	2	RONDELLA PIANA 10.5X21 UNI 6592
41	2.3510.105.2	2	FORCELLA SX
42	2.1019.018.2	2	DADO SPECIALE
43	212.6660.0	2	PRIGIONIERO
44	427.5454.2	2	TERMINALE
45	427.5453.0	2	PROTEZIONE
46	257.6679.0	1	LEVA DX
47	257.6680.0	1	LEVA SX
48	257.6676.3	1	LEVA DX
49	257.6674.3	1	LEVA FRENO MANO DX
50	257.6675.3	1	LEVA FRENO MANO SX
51	257.6677.3	1	LEVA SX
52	2.1670.407.2	2	PERNO 10X28X24.5 UNI 1710