

SCATOLA S.A.C.

SGR. 1

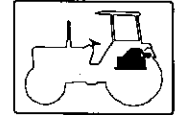
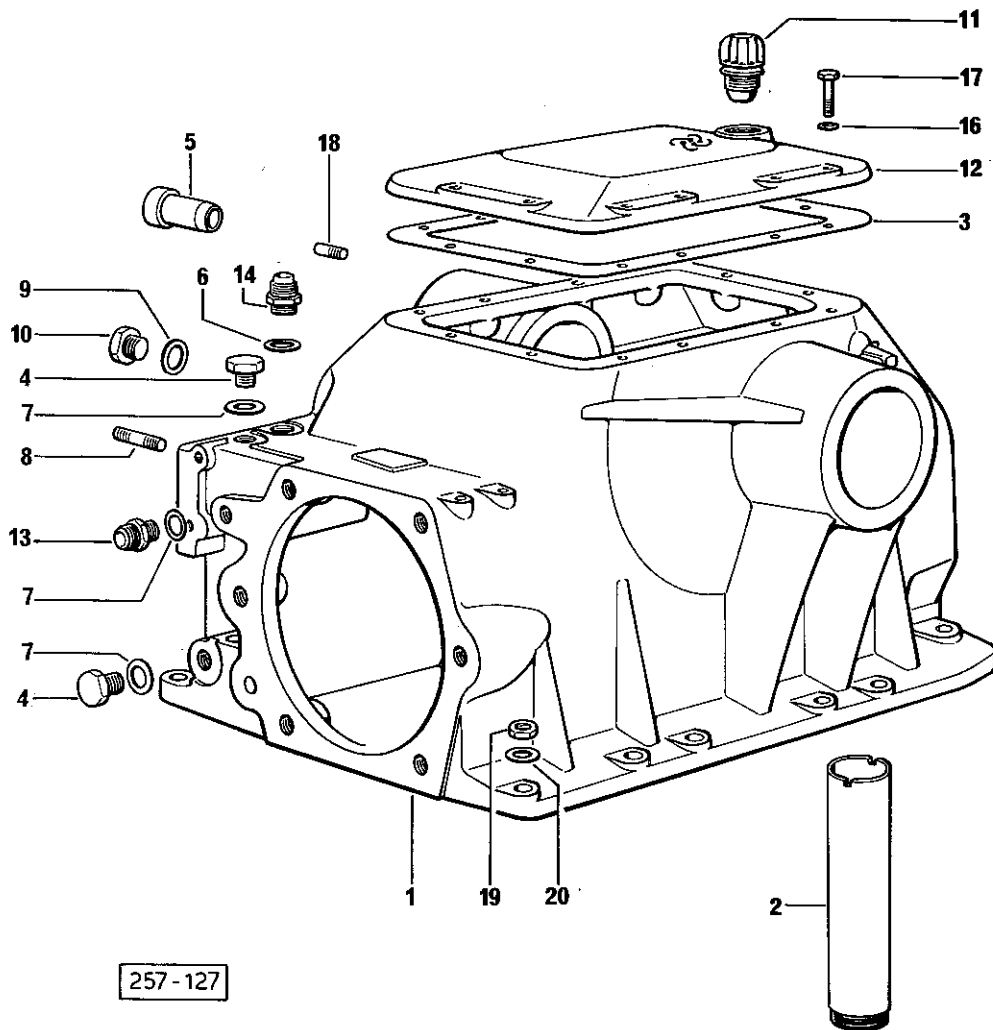


FIG. N.ORDINAZIONE QUANTITA' DENOMINAZIONE



N.ORDINAZIONE	QUANTITA'	DENOMINAZIONE
1	1	SCATOLA SAC
		FINO AL N.1010
		SCATOLA SAC
		DAL N.1011
2	1	TUBO
3	1	GUARNIZIONE
4	2	TAPPO M 18 P.1.5
5	3	BOCCOLA
6	1	GUARNIZIONE 22.2X29
7	2	GUARNIZIONE 18.2X24
8	2	PRIGIONIERO
9	1	GUARNIZIONE 14.2X20
10	1	TAPPO
11	1	TAPPO
12	1	COPERCHIO
13	1	BOCCHETTONE M14 P.1.5
14	1	BOCCHETTONE
16	12	ROSETTA DENTELLATA 10 UNI 3703
17	12	VITE M10P.1.5X30
18	4	VITE M10 P.1.5X28
19	12	DADO M 12 P.1.25 UNI 5588
20	12	ROSETTA DENTELLATA 12 UNI 3703

257-127

POMPA IDRAULICA

SGR. 2

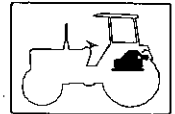
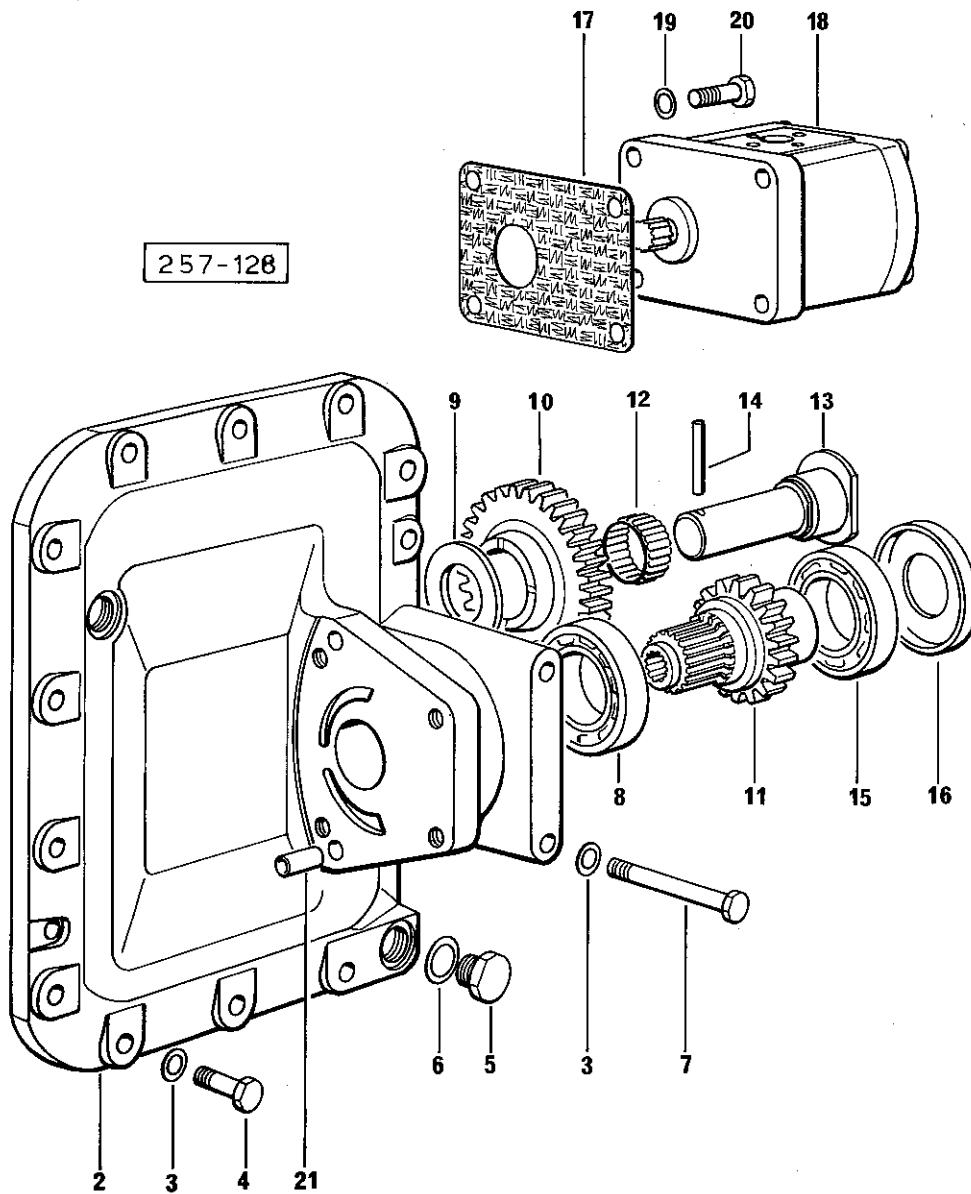


FIG. N.ORDINAZIONE QUANTITA' DENOMINAZIONE

N.ORDINAZIONE	QUANTITA'	DENOMINAZIONE
2	9112.250.0/20	1 COPERCHIO
3	2.1470.006.2	14 ROSETTA DENTELLATA 10 UNI 3703
4	2.0112.315.2	12 VITE M10P1,5X40
5	2.3199.001.2	2 TAPPO 1/2 GAS
6	2.1560.054.0	2 GUARNIZIONE 21X26
7	2.0112.339.2	2 VITE M10P1,5X150
8	2.2999.163.0	1 CUSCINETTO
9	164.3453.0	1 ANELLO SPALLAMENTO 32X60X5
10	9062.212.0	1 INGRANAGGIO
11	9112.212.0	1 INGRANAGGIO
12	2.2999.058.0	1 GABBIA A RULLINI 42X35X30
13	9112.256.0	1 PERNO
14	2.1630.516.0	1 SPINA ELASTICA SS 5X45 UNI 6873
15	2.2999.163.0	1 CUSCINETTO
16	9090.270.0	1 DISTANZIALE
17	163.6350.0	1 GUARNIZIONE
18	2.4529.300.0/10	1 POMPA IDRAULICA PARTICOLARI RIF.130
19	2.1470.004.2	4 ROSETTA DENTELLATA 8 UNI 3703
20	2.0112.213.2	4 VITE M8P1,25X35
21	2.1652.709.0	2 SPINA CILINDRICA

257-128



POMPA IDRAULICA

SGR. 2

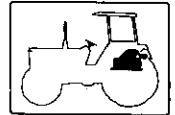
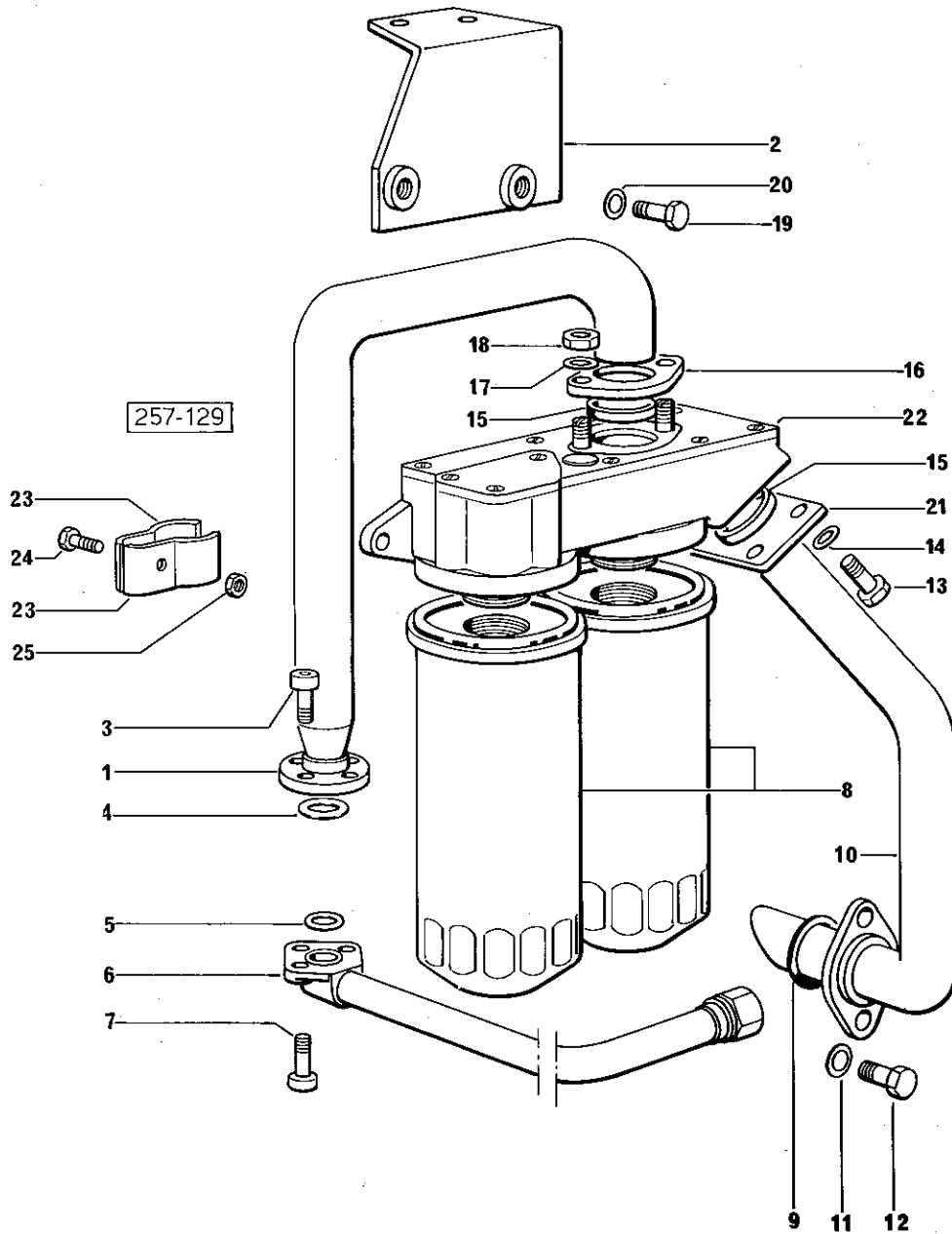


FIG. N.ORDINAZIONE QUANTITA' DENOMINAZIONE

1	9112.252.3	1	TUBO
2	9112.254.2/10	1	STAFFA
3	2.0312.206.2	4	VITE A TESTA CIL. M8P1.25X20 UNI 5931
4	2.1530.062.0	1	ANELLO TENUTA 23.81X2.62
5	2.1530.037.0	1	ANELLO TENUTA 15.08X2.62
6	9112.255.3	1	TUBO
7	2.0312.104.2	1	VITE A TESTA CIL. M6X16
	2.0312.108.2	1	VITE A TESTA CIL. M6X25
8	2.4419.280.0	2	ELEMENTO FILTRANTE
9	2.1530.120.0	1	ANELLO TENUTA
10	9112.251.3	1	TUBO
11	2.1470.006.2	2	ROSETTA DENTELLATA 10 UNI 3703
12	2.0112.307.2	2	VITE M10P1.5X20
13	2.0112.207.2	4	VITE M8P1.25X20
14	2.1470.004.2	4	ROSETTA DENTELLATA 8 UNI 3703
15	255.8255.0/10	2	GUARNIZIONE
16	9107.253.0	1	FLANGIA
17	2.1470.004.2	2	ROSETTA DENTELLATA 8 UNI 3703
18	2.1011.105.2	2	DADO M8P.1.25 UNI 5588
19	2.0112.209.2	2	VITE M8P1.25X25
20	2.1470.004.2	2	ROSETTA DENTELLATA 8 UNI 3703
21	9107.254.0	1	FLANGIA
22	9107.227.3/10	1	TESTINA
23	9087.260.0	2	MORSETTO
24	2.0112.213.2	1	VITE M8P1.25X35
25	2.1011.105.2	1	DADO M8P.1.25 UNI 5588



POMPA OLEODINAMICA-PARTICOLARI

SGR. 2

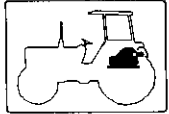
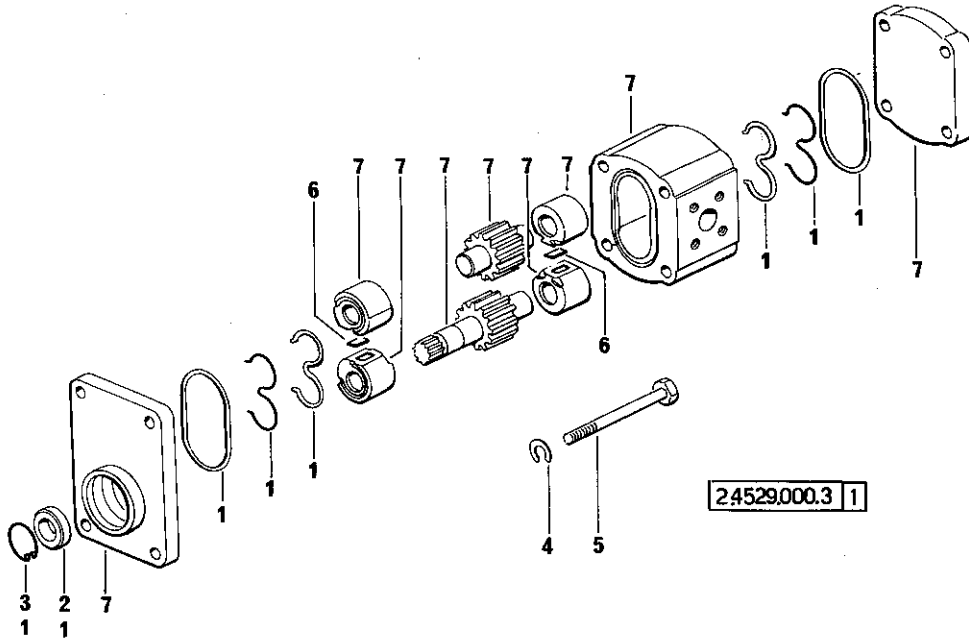


FIG. N.ORDINAZIONE QUANTITA' DENOMINAZIONE

	N.ORDINAZIONE	QUANTITA'	DENOMINAZIONE
	2.4529.300.0/10	1	POMPA IDRAULICA
1	2.4529.330.1	1	*SERIE ANELLI TENUTA PER REVISIONE
2	2.4529.330.2	1	**ANELLO TENUTA
3	2.1411.012.1	1	**ANELLO ELASTICO 30 UNI 3654
4	000.0000.1	-	*NON FORNIBILE
5	000.0000.1	-	*NON FORNIBILE
6	2.4529.400.1	2	*CHIAVETTA
7	000.0000.1	-	*NON FORNIBILE



SOLLEVAMENTO

SGR. 3

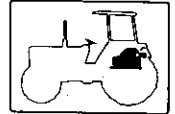
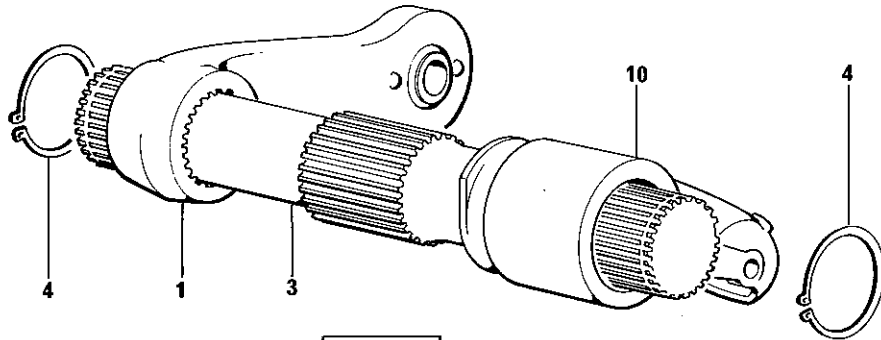
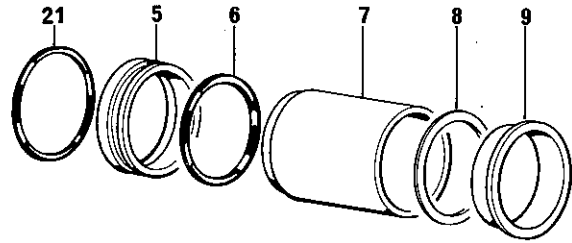
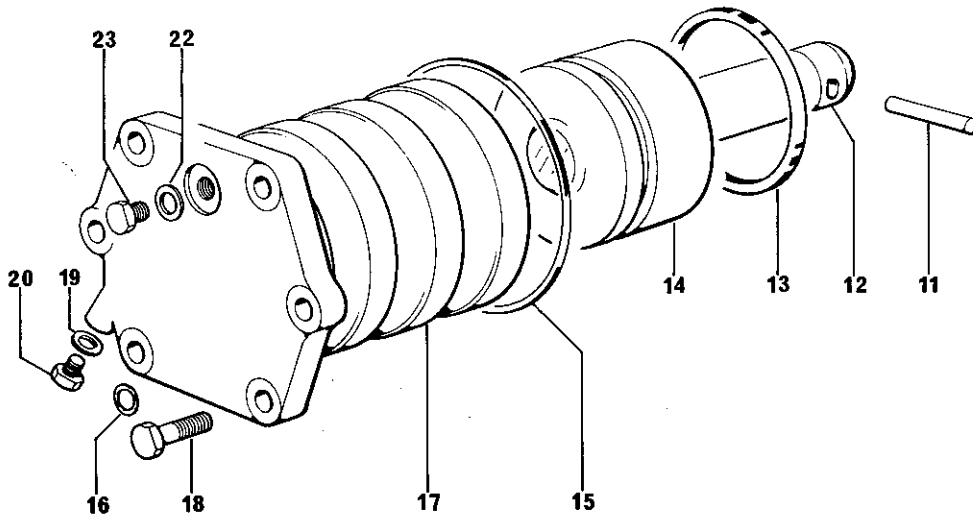


FIG. N.ORDINAZIONE QUANTITA' DENOMINAZIONE

1	9107.325.3	1	LEVA SX
	9107.324.3	1	LEVA DX
3	9107.321.0	1	ALBERO
4	2.1410.030.1	2	ANELLO ELASTICO
5	9107.323.0	2	BOCCOLA
6	2.1530.172.0	2	ANELLO TENUTA 73.03X3.53
7	9107.322.0	2	BOCCOLA
8	2.1599.440.0	1	ANELLO SPALLAMENTO
9	9107.350.0	1	DISTANZIALE
10	9107.320.0	1	LEVA
11	2.1630.922.0	1	SPINA ELASTICA
12	9107.313.0	1	BIELLA
13	2.1518.152.0	1	GUARNIZIONE
14	9107.311.0/10	1	PISTONE
15	2.1530.283.0	1	ANELLO TENUTA
16	2.1530.037.0	1	ANELLO TENUTA 15.08X2.62
17	9107.310.0/10	1	CILINDRO
18	2.0122.720.1	6	VITE M16P1.5X55
19	2.1560.009.0	1	GUARNIZIONE 14.2X18
20	2.3110.403.1	1	TAPPO M14 P.1.5X12
21	2.1530.176.0	4	ANELLO TENUTA
22	2.1560.014.0	1	GUARNIZIONE 18.2X24
23	2.3110.105.1	1	TAPPO M18 P1.5X15



257-131



DISTRIBUTORE REGOLATORE

SGR. 4

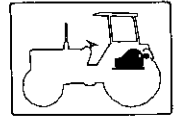
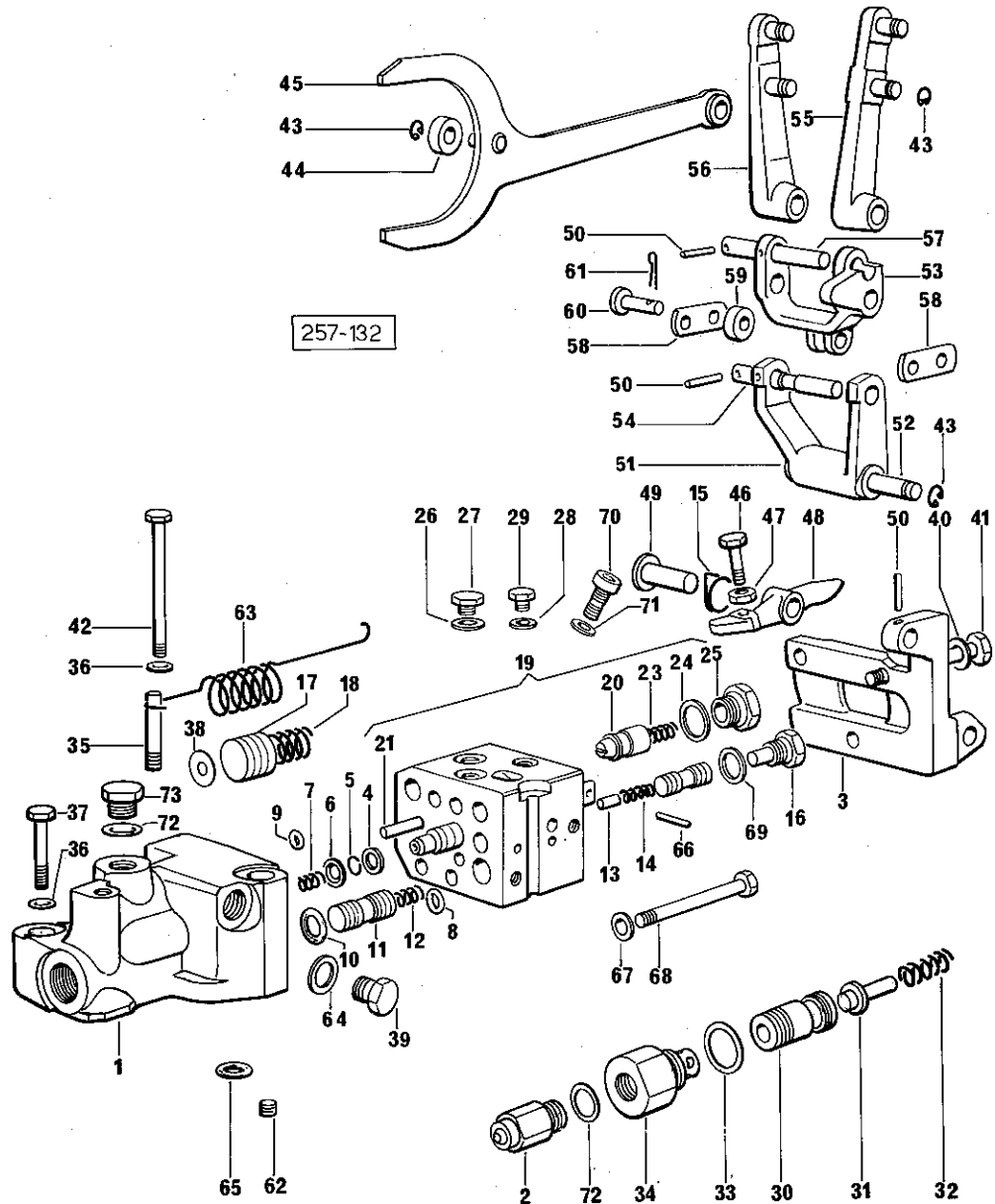


FIG. N.ORDINAZIONE QUANTITA' DENOMINAZIONE



1	9107.410.0	1	CORPO
2	9087.464.3	1	VALVOLA
3	9087.427.0	1	MENSOLA
4	9087.456.0	1	RONDELLA
5	2.1420.002.0	1	ANELLO ELASTICO 8 UNI 3656
6	9087.455.0	1	ANELLO
7	2.4019.259.1/10	1	MOLLA
8	2.1530.026.0	2	ANELLO TENUTA 11.11x1.78
9	2.1530.009.0	1	ANELLO TENUTA 5.28x1.78
10	2.1530.029.0	1	ANELLO TENUTA 12.37x2.62
11	9087.457.0/10	1	VALVOLA
12	2.4019.256.1	1	MOLLA
13	2.1699.155.0	1	PERNO
14	2.4019.258.1	1	MOLLA
15	2.4099.032.1/10	1	MOLLA
16	2.3199.061.0/10	1	TAPPO
17	9087.451.0/20	1	PISTONCINO
18	2.4019.257.1	1	MOLLA
19	9087.420.6/20	1	DISTRIBUTORE COMPL.
20	9087.452.3	1	*VALVOLA
21	9087.450.0	1	*STELO
23	2.4019.257.1	1	*MOLLA
24	2.1560.011.0	1	*GUARNIZIONE
25	2.3199.062.0/10	1	*TAPPO
26	2.1560.005.0	3	GUARNIZIONE 10.2x14
27	2.3110.401.1	3	TAPPO
28	2.1560.002.0	4	GUARNIZIONE 6.12x12
29	2.0112.002.2	4	VITE M6 P.1x10
30	9107.452.0	1	PISTONCINO
31	9107.453.0	1	PERNO
32	2.4019.306.1	1	MOLLA
33	2.1560.016.0	1	GUARNIZIONE 20.2x26
34	9107.454.0	1	TAPPO
35	9087.460.0	1	PERNO
36	2.1470.007.2	2	ROSETTA DENTELLATA 12 UNI 3703
37	2.0112.419.1	1	VITE M12P1.75x50
38	2.1589.096.0/10	2	RASAMENTO
39	2.3110.402.1	1	TAPPO M12 P.1.5x10
40	2.1470.004.2	3	ROSETTA DENTELLATA 8 UNI 3703
41	2.0112.225.2	3	VITE M8P1.25x80
42	2.0112.424.2	1	VITE M12P.1.75x75
43	2.1430.008.0	4	ANELLO ELASTICO 7 DIN 6799
44	001.3702.0	1	RULLO
45	9107.437.3	1	FORCELLA
46	2.0119.019.1	1	VITE
47	2.1011.405.2	1	DADO M 8 P.1 UNI 5588
48	9107.430.0/10	1	LEVA
49	9107.451.0	1	PERNO
50	2.1630.208.0	3	SPINA ELASTICA SS 3x16 UNI 6873
51	9087.429.0	1	LEVA
52	9087.461.0	1	PERNO
53	9107.438.0	1	LEVA
54	9087.462.0	1	PERNO
55	9023.436.3	1	LEVA
56	9023.435.3	1	LEVA
57	9000.459.0	1	PERNO
58	9087.454.0	2	PIASTRINA

DISTRIBUTORE REGOLATORE

SGR. 4

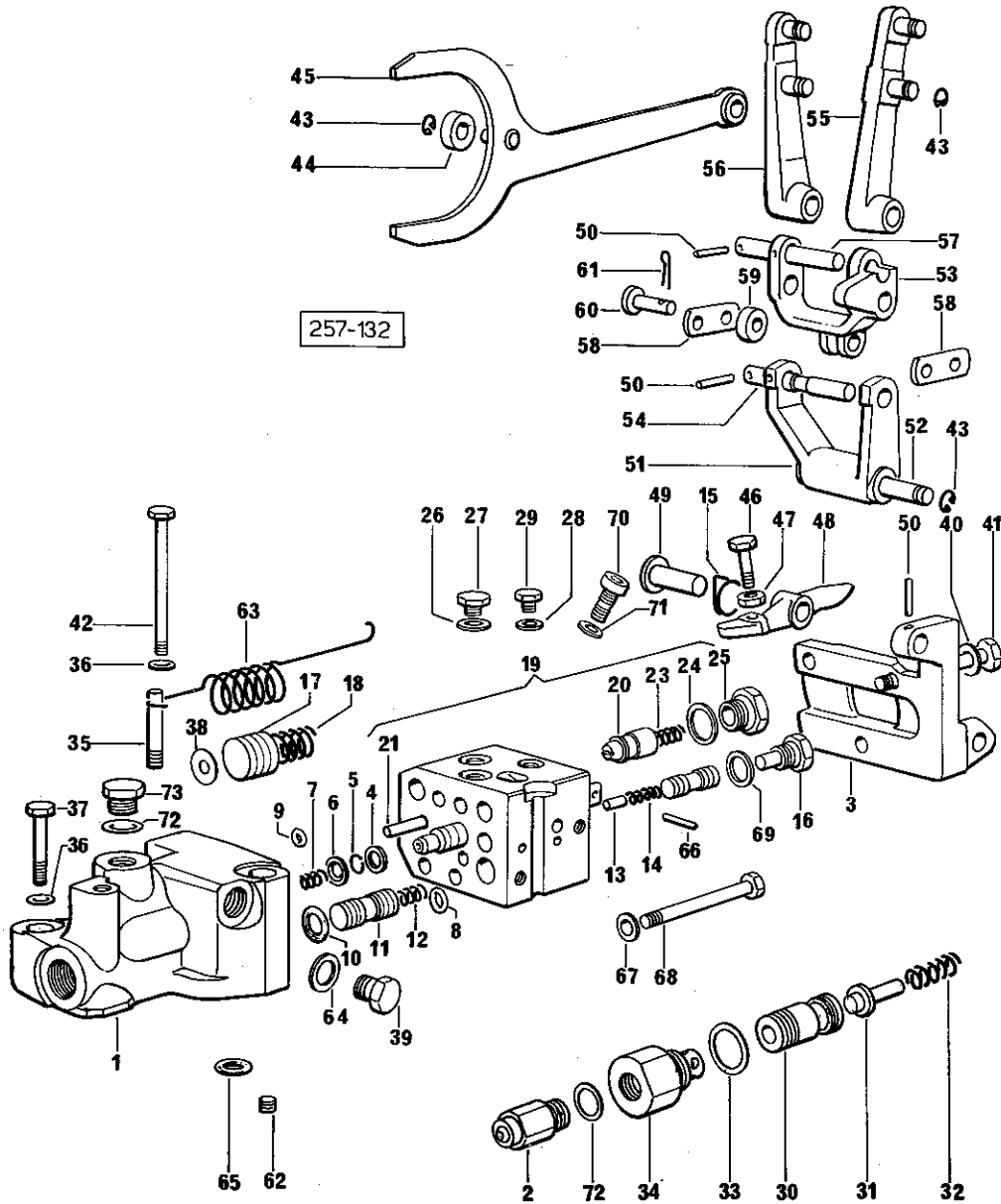
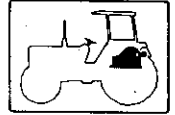


FIG. N.ORDINAZIONE QUANTITA' DENOMINAZIONE

N.ORDINAZIONE	QUANTITA'	DENOMINAZIONE
59	9087,459.0	1 RULLO
60	2.1670,105.2	1 PERNO
61	2.1690,206.0	1 COPIGLIA
62	2.0512,101.1	1 VITE SENZA TESTA
63	2.4049,129.1	1 MOLLA
64	2.1560,007.0	1 GUARNIZIONE 12.2X16
65	2.1530,038.0	2 ANELLO TENUTA 15.54X2.62
66	2.1631,307.0	1 SPINA ELASTICA 4X16 UNI 6875
67	2.1470,002.2	1 ROSETTA DENTELLATA 6 UNI 3703
68	2.0112,021.1	1 VITE
69	2.1569,095.0	1 GUARNIZIONE
70	9107,450.3/10	1 VITE
71	2.1560,003.0	1 GUARNIZIONE 8.2X12
72	2.1560,009.0	2 GUARNIZIONE 14.2X18
73	2.3110,403.1	1 TAPPO M14 P.1.5X12

COMANDI INTERNI ED ESTERNI

SGR. 5

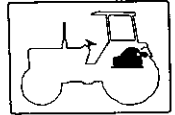
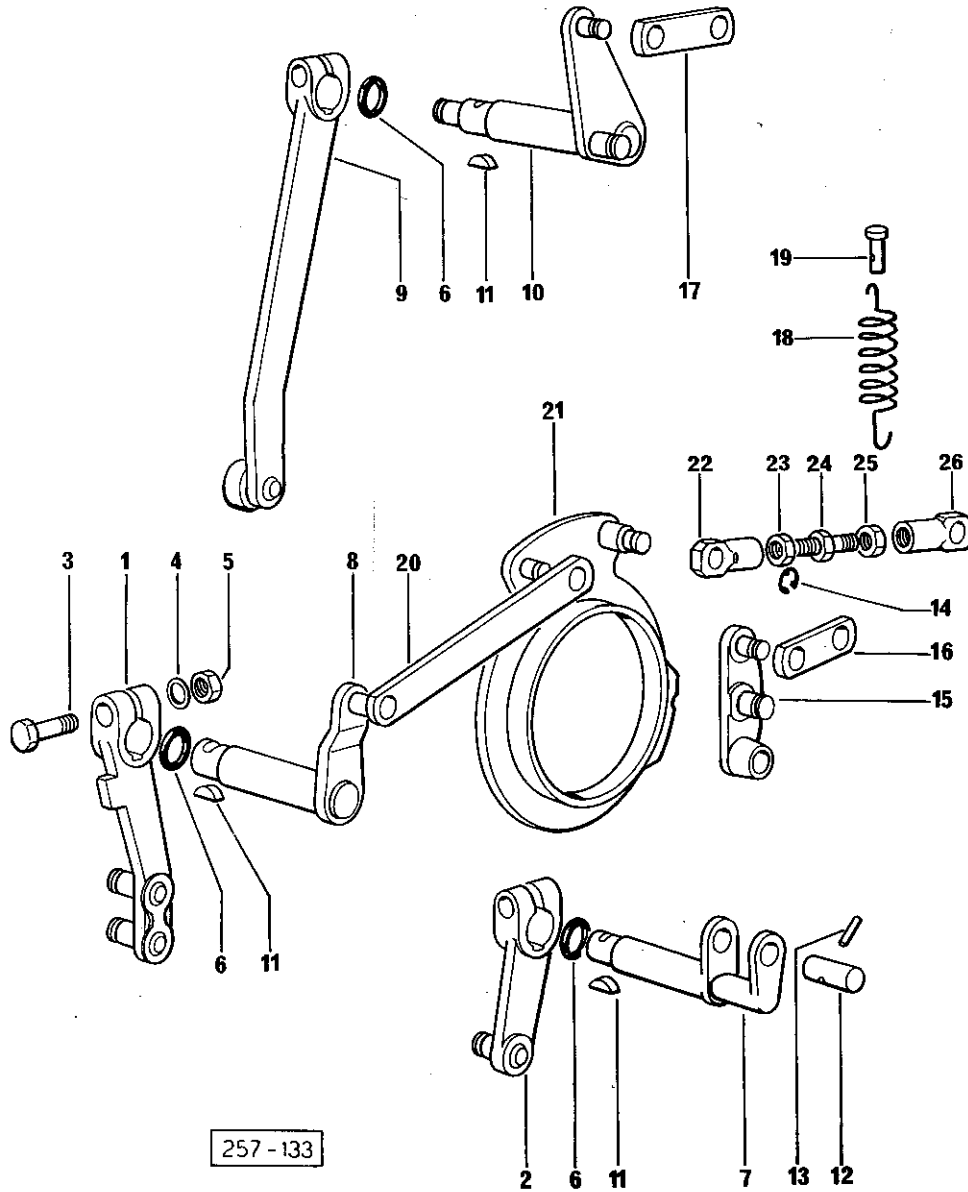


FIG. N.ORDINAZIONE QUANTITA' DENOMINAZIONE

N.ORDINAZIONE	QUANTITA'	DENOMINAZIONE
1	9107.510.3/10	1 LEVA
2	9000.520.3/30	2 LEVA
3	2.0112.011.2	2 VITE M 6 P.1X30
	2.0112.211.2	1 VITE M8P1.25X30
4	2.1470.003.2	2 ROSETTA DENTELLATA 7 UNI 3703
	2.1470.004.2	1 ROSETTA DENTELLATA 8 UNI 3703
5	2.1011.003.2	2 DADO M6 P.1 UNI 5588
	2.1011.105.2	1 DADO M8P.1.25 UNI 5588
6	2.1530.034.0	3 ANELLO TENUTA 13,95X2.62
7	9107.521.0	1 LEVA
8	9107.512.3/10	1 LEVA
9	9112.524.3	1 LEVA
10	9030.526.3/10	1 LEVA
11	2.1720.005.0	2 LINGUETTA 4X5 UNI 6606
12	9011.553.0	1 PERNO
13	2.1630.208.0	1 SPINA ELASTICA SS 3X16 UNI 6873
14	2.1430.008.0	8 ANELLO ELASTICO 7 DIN 6799
15	9087.551.3/10	1 LEVA
16	9000.434.0/10	1 TIRANTE
17	9023.527.0	1 TIRANTE
18	2.4049.067.1/10	1 MOLLA
19	9000.562.0	1 PERNO
20	9107.527.0/10	1 TIRANTE
21	9107.518.3/10	1 LEVA
22	9011.557.0	1 ESTREMITA' M6 P.1 S
23	2.1019.007.1	1 DADO SPECIALE M 6 P.1 S
24	9011.558.0	1 REGISTRO M6 P.1
25	2.1011.103.2	1 DADO M6 P. 1 UNI 5588
26	9050.657.0	1 ESTREMITA'



TIRANTI E LEVE COMANDO

SGR. 6

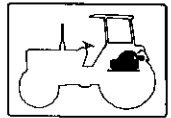
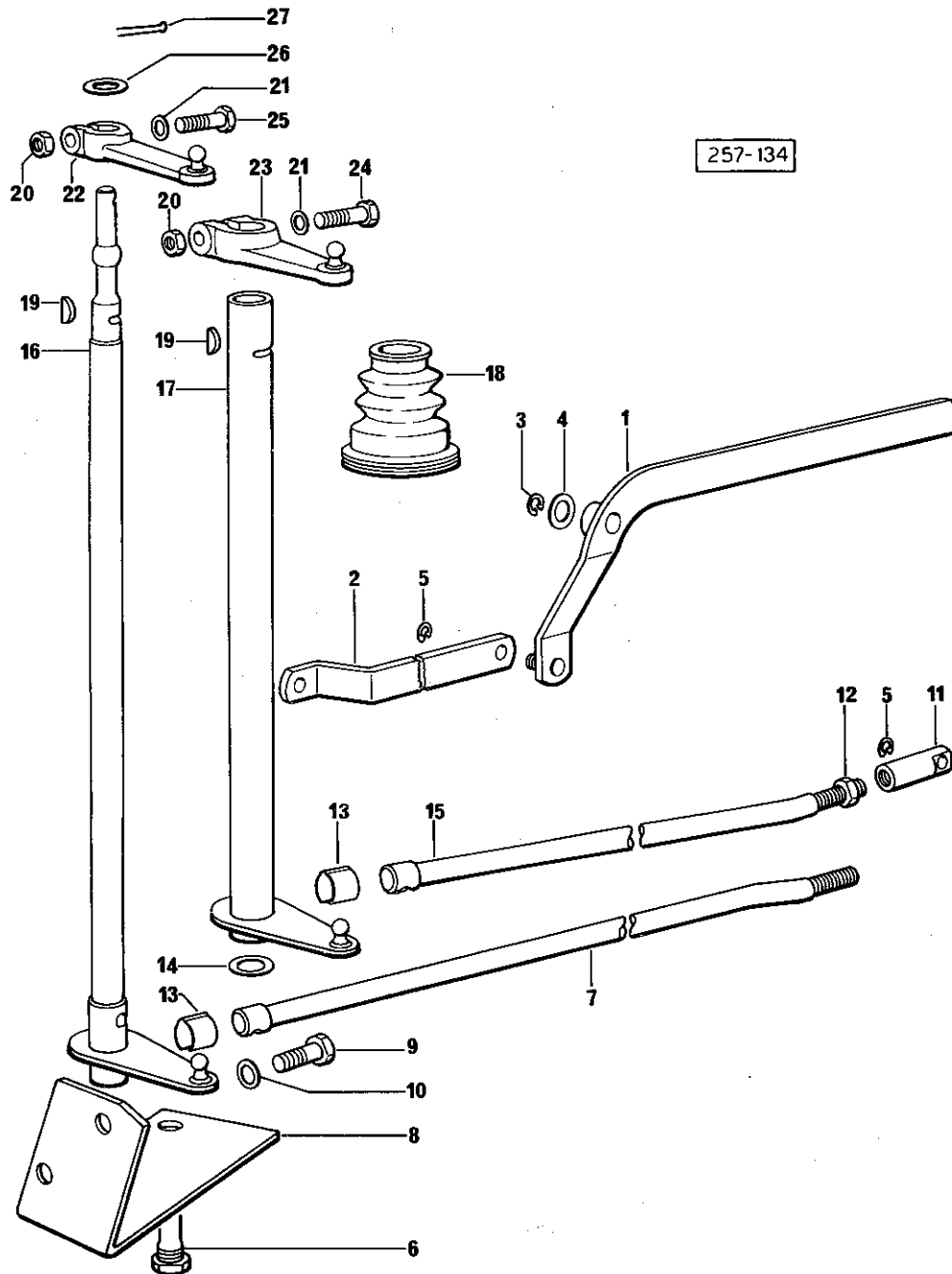


FIG. N.ORDINAZIONE QUANTITA' DENOMINAZIONE



1	9107.651.3	1	LEVA
2	9107.650.0	1	TIRANTE
3	2.1430.009.0	1	ANELLO ELASTICO 8 DIN 6799
4	2.1310.006.2	1	RONDELLA PIANA 10.5X21 UNI 6592
5	2.1430.008.0	4	ANELLO ELASTICO 7 DIN 6799
6	9107.662.0	1	PERNO
7	9112.627.0	1	TIRANTE
8	9107.655.0	1	STAFFA
9	2.0112.309.2	2	VITE M 10P1.5X25
10	2.1470.006.2	2	ROSETTA DENTELLATA 10 UNI 3703
11	9107.661.0	2	ESTREMITA'
12	2.1011.105.2	2	DADO M8P.1.25 UNI 5588
13	150.6760.0	2	MOLLA
14	2.1310.009.2	1	RONDELLA PIANA 15X20 UNI 6592
15	9112.637.0	1	TIRANTE
16	9107.657.3	1	ALBERO
17	9107.656.3	1	ALBERO
18	9107.664.0	1	CALOTTA
19	2.1720.005.0	2	LINGUETTA 4X5 UNI 6606
20	2.1011.103.2	2	DADO M6 P. 1 UNI 5588
21	2.1470.002.2	2	ROSETTA DENTELLATA 6 UNI 3703
22	9107.659.3	1	LEVA
23	9107.658.3	1	LEVA
24	2.0112.013.2	1	VITE M6 P.1X35
25	2.0112.011.2	1	VITE M 6 P.1X30
26	2.1310.009.2	1	RONDELLA PIANA 15X20 UNI 6592
27	2.1690.308.0	1	COPIGLIA

TIRANTI E LEVE COMANDO

SGR. 6

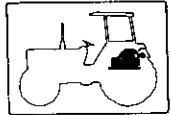
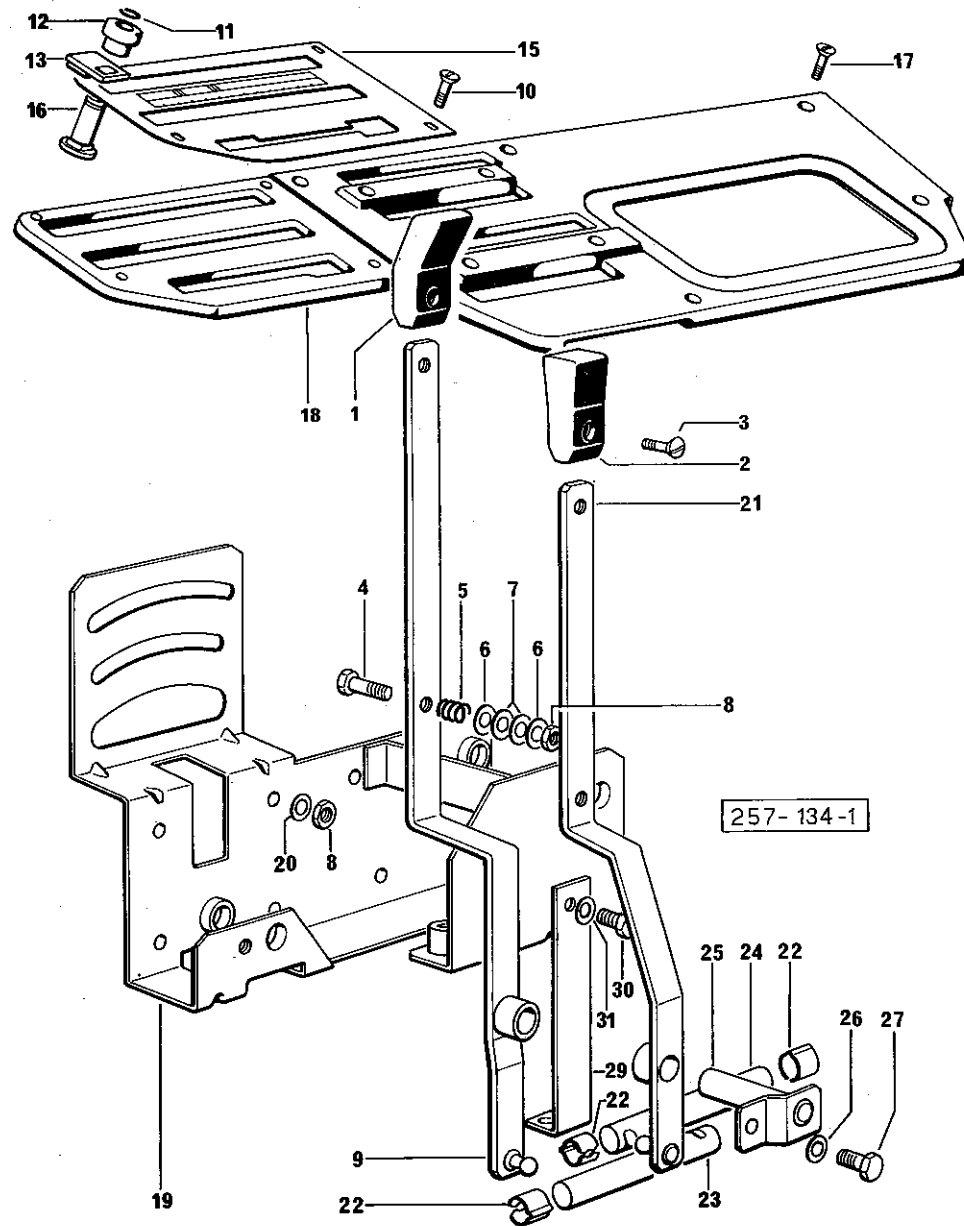


FIG. N.ORDINAZIONE QUANTITA' DENOMINAZIONE

1	9050.652.0	1	POMOLO
2	9030.669.0	1	POMOLO
3	2.0322.405.2	2	VITE A TESTA SVAS. M6 P.1X15
4	2.0112.215.2	2	VITE M 8 P.1.25X40
5	2.4019.219.0	2	MOLLA
6	2.1599.245.0	4	ANELLO SPALLAMENTO 8.5X32X2
7	9030.672.0	4	ANELLO DI FRIZIONE
8	2.1011.105.2	7	DADO M8P.1.25 UNI 5588
9	9107.652.3	1	LEVA
10	2.0322.409.6	2	VITE T.SVAS.A CROCE
	2.0322.403.6	2	VITE A TESTA SVASATA M6X10 UNI 7687
11	2.1430.007.2	2	ANELLO ELASTICO 6 DIN 6799
12	9107.669.2	2	POMOLO
13	9107.668.0	2	FERMO
15	9107.666.0/10	1	PIASTRA
16	9107.667.0/10	2	VITE
17	2.0332.409.6	6	VITE T.BOMB.A CROCE
18	9107.665.2/10	1	MASCHERINA
19	9107.654.2/40	1	SUPPORTO
20	2.1470.004.2	8	ROSETTA DENTELLATA 8 UNI 3703
21	9107.653.3	1	LEVA
22	150.6760.0	4	MOLLA
23	9107.636.0	1	TIRANTE
24	9107.626.0	1	TIRANTE
25	9107.660.2	1	PERNO
26	2.1470.002.2	1	ROSETTA DENTELLATA 6 UNI 3703
27	2.0112.007.2	1	VITE M6 P1X20
29	9107.672.0/10	1	RINFORZO
30	2.0112.207.2	2	VITE M8P1.25X20
31	2.1470.004.2	2	ROSETTA DENTELLATA 8 UNI 3703



ORGANI SENSIBILI

SGR. 7

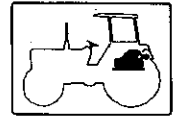
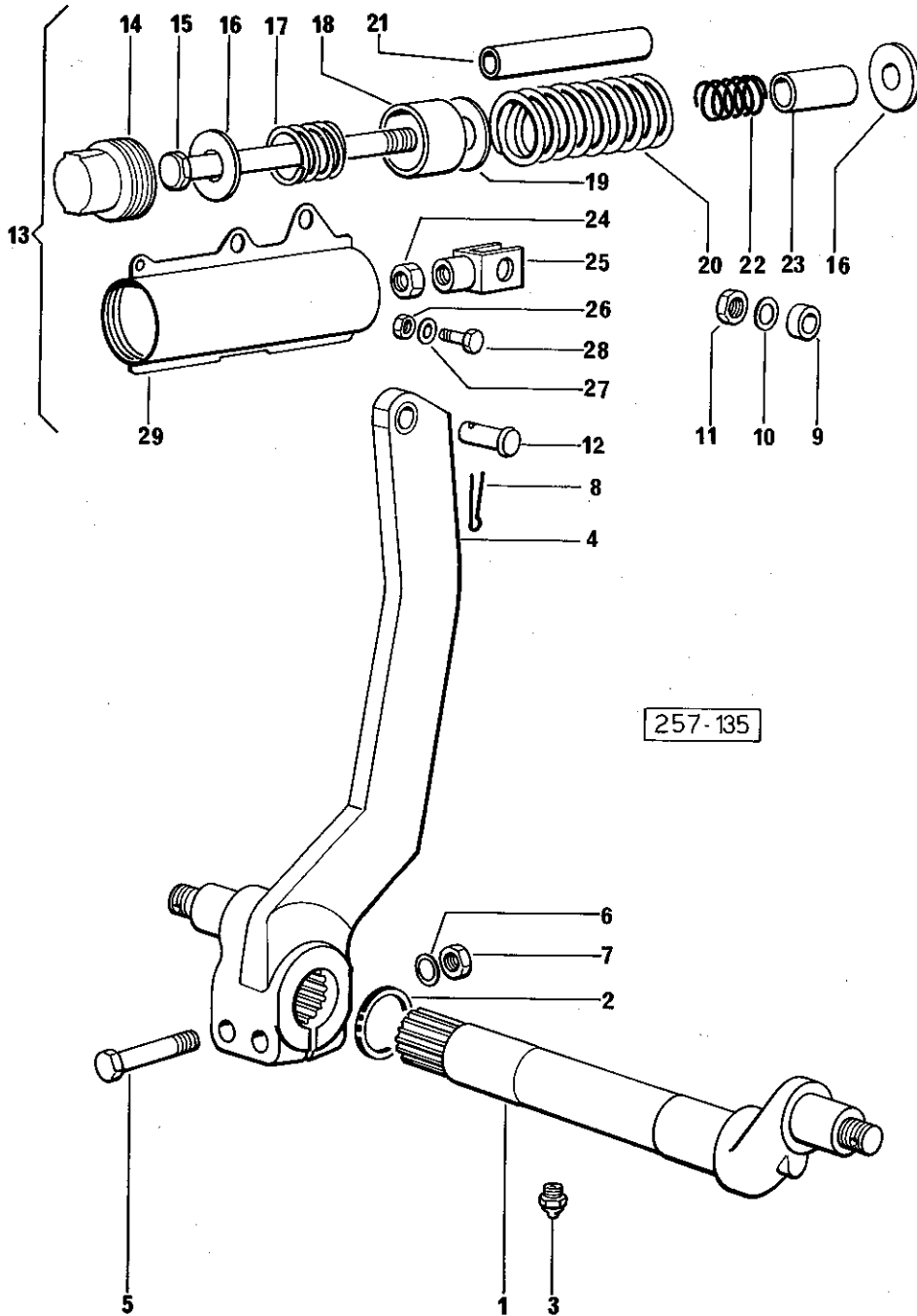


FIG. N.ORDINAZIONE QUANTITA' DENOMINAZIONE



1	9072.720.0/10	1	ALBERO
2	2.1519.075.0	2	ANELLO TENUTA
3	2.3820.105.2	2	INGRASSATORE M10 P.1X7
4	9112.721.6	1	LEVA
5	2.0122.627.1	2	VITE
6	2.1470.009.2	2	ROSETTA DENTELLATA 16 UNI 3703
7	2.1011.309.1	2	DADO M16P1.5 UNI 5587
8	2.1690.512.0	1	COPIGLIA A5X30 UNI 1336
9	2.1579.716.0	2	DISTANZIALE
10	2.1470.008.2	2	ROSETTA DENTELLATA 14 UNI 3703
11	2.1011.408.1	2	DADO M14 P.1.5 UNI 5588
12	2.1670.814.2	1	PERNO
13	9107.730.4	1	SCATOLA PORTAMOLLA
14	9072.731.0	1	*TAPPO
15	9072.732.0	1	*TIRANTE
16	9062.733.0	2	*ANELLO SPALLAMENTO
17	2.4019.190.1	1	*MOLLA
18	2.1579.435.0	1	*DISTANZIALE
19	2.1599.358.0/10	1	*ANELLO
20	2.4019.269.1	1	*MOLLA
21	9072.734.0	1	*TUBO
22	2.4019.268.1	1	*MOLLA
23	9072.750.0	1	*DISTANZIALE
24	2.1011.309.1	1	*DADO M16P1.5 UNI 5587
25	9107.737.0	1	*FORCELLA
26	2.1011.103.2	1	*DADO M6 P. 1 UNI 5588
27	2.1470.002.2	1	*ROSETTA DENTELLATA 6 UNI 3703
28	2.0112.209.2	1	*VITE M8P1.25X25
29	9107.730.2	1	*SCATOLA PORTAMOLLA