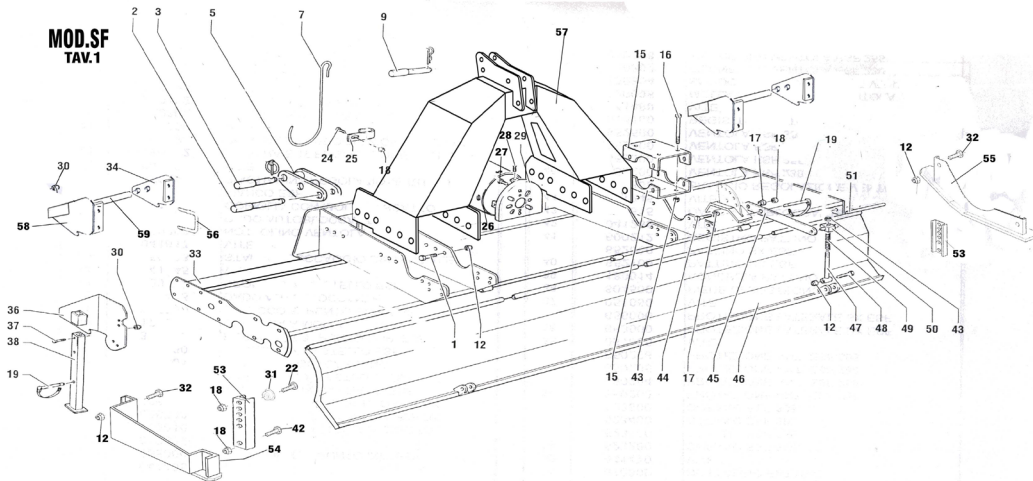


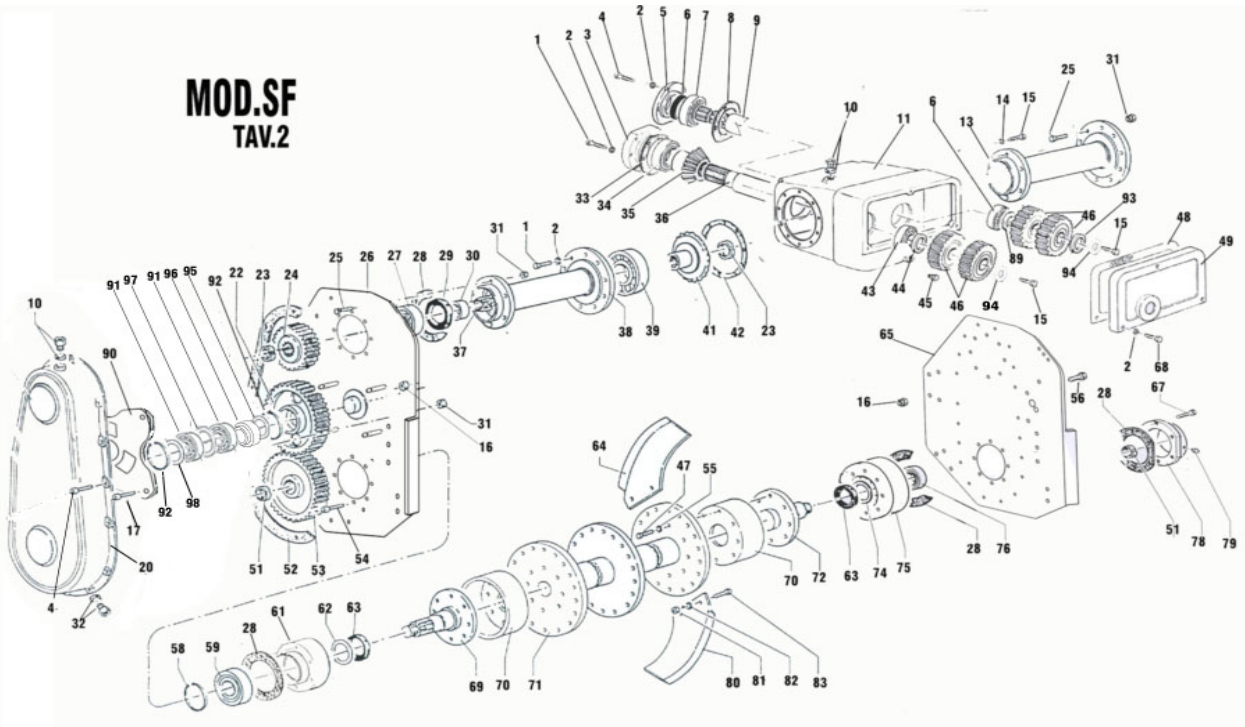
**MOD.SF  
TAV.1**



**TAV. 1**

POS.	COD.	DESCRIZIONE	DESIGNATION	DESCRIPTION	BEZEICHNUNG
1	V41407	VITE M14x35x1,5 8.8 TOT.FILL. UNI 5740	VIS 14x35x1,5	SCREW 14x35x1,5	SCHRAUBE 14x35x1,5
2	620307	PERNO NK/SK	AXE NK/SK	PIN NK/SK	BOLZEN NK/SK
3	171094	PERNO INF.D.28 Lu=125 (2aCAT) ZINCATO+SPINA CON MOLLA+CATENELLA	AXE	PIN	BOLZEN
5	626700	PROLUNGA ATTACCO TERZO PUNTO DS SF/SK	PATTE D'ATTELAGE DROITE SF/SK	CONNECTION PLATE RH SF/SK	TRAGPLATTE, R.H. SF/SK
	626800	PROLUNGA ATTACCO TERZO PUNTO SN SF/SK	PATTE D'ATTELAGE GAUCHE SF/SK	CONNECTION PLATE LH SF/SK	TRAGPLATTE, L.H. SF/SK
7	620301	GANCIO REGGI CARDANO	CROCHET POUR LE CARDAN	P.T.O. DRIVE SHAFT SUPPORT	GELENKWELLENHALTER
9	171093	PERNO SUP.D.25 Lu=125 (2aCAT) ZINCATO+SPINA CON MOLLA+CATENELLA	AXE	PIN	BOLZEN
12	A41416Z	DADO AUTOBL.ALTO M14x1,5 CL.8 DIN 982 CON ZINCATURA	ECROU AUT. M14x1,5 GALVANISE	GALVANISED LOCKNUT M14x1,5	STOP-MUTTER
15	650223	STAFFA BLOCCAGGIO DISTANZ. SF/ZR	BRIDE SF/ZR	PLATE SF/ZR	HALTERUNG SF/ZR
16	V41634	VITE TE M16x170x1,5 8.8 TOT.FILL. UNI 5740	VIS 16x170x1,5	SCREW 16x170x1,5	SCHRAUBE 16x170x1,5
17	650302	NOTTOLINO VENTOLA	ENTRETOISE	BUSHING	HUELSE
18	A41214Z	DADO AUTOBL.ALTO M12x1,25 CL.8 DIN 982 CON ZINCATURA	ECROU AUT. M12x1,25 GALVANISE	GALVANISED LOCKNUT M12x1,25	STOP-MUTTER
19	171070	SPINA D.10 Lu=50 CON RITEGNO A MOLLA ZINCATA	GOUJON DE SURETE	LINCH PIN	KLAPPSPLINT
22	V41207	VITE TE M12x35x1,25 8.8 TOT.FILL. UNI 5740	VIS 12x35x1,25	SCREW 12x35x1,25	SCHRAUBE 12x35x1,25
24	V41206	VITE TE M12x30x1,25 8.8 TOT.FILL. UNI 5740	VIS 12x30x1,25	SCREW 12x30x1,25	SCHRAUBE 12x30x1,25
25	620302	STAFFA REGGI GANCIO CARDANO	BRIDE	HOLDER	HALTEPLATTE
26	300416	PROTEZIONE PER GIUNTO CARDANICO	PROTECTION CARDAN	PTO GUARD	SCHUTZ
27	V51004	VITE TE M10x20 P.G. 8.8 TOT.FILL. UNI 5739	VIS 10x20	SCREW 10x20	SCHRAUBE 10x20
28	V50803	VITE TE M8x15 P.G. 8.8 TOT.FILL. UNI 5739	VIS 8x15	SCREW 8x15	SCHRAUBE 8x15
29	300415	SUPPORTO PROTEZIONE	PALIER DE LA PROTECTION	BRACKET	SCHUTZHALTERUNG
30	A51012Z	DADO AUTOBL.ALTO M10 P.G. CL.8 DIN 982 CON ZINCATURA	ECROU AUT. M10 GALVANISE	GALVANISED LOCKNUT M10	MUTTER, SELBST.
31	610300	NOTTOLINO PATTINO	ENTRETOISE	BUSHING	HUELSE
32	V41414	VITE TE M14x70x1,5 8.8 TOT.FILL. UNI 5740	VIS 14x70x1,5	SCREW 14x70x1,5	SCHRAUBE 14x70x1,5
33	523200	COFANO FRESA ESF/IEZR 230	CARTER ESF/IEZR 230	CHASSIS ESF/IEZR 230	WANNE ESF/IEZR 230
	523300	COFANO FRESA ESF/IEZR 255	CARTER ESF/IEZR 255	CHASSIS ESF/IEZR 255	WANNE ESF/IEZR 255
	523400	COFANO FRESA ESF/IEZR 280	CARTER ESF/IEZR 280	CHASSIS ESF/IEZR 280	WANNE ESF/IEZR 280
	523500	COFANO FRESA ESF/IEZR 305	CARTER ESF/IEZR 305	CHASSIS ESF/IEZR 305	WANNE ESF/IEZR 305
34	702068	PROTEZIONE HF			
36	653000	PROTEZIONE LATERALE DS SF/ZR	PROTECTION DROITE SF/ZR	GUARD RH SF/ZR	SEITLICHES SCHUTZBLECH, R. SF/ZR
	656000	PROTEZIONE LATERALE SN SF/ZR	PROTECTION GAUCHE SF/ZR	GUARD LH SF/ZR	SEITLICHES SCHUTZBLECH, L. SF/ZR
37	V51010	VITE TE M10x50 P.G. 8.8 TOT.FILL. UNI 5739	VIS 10x50	SCREW 10x50	SCHRAUBE 10x50
38	604500	PIEDE DI SOSTEGNO	PIED BEQUILLE	PARKING LEG PAINTED	STUETZE
42	V41213	VITE TE M12x65x1,25 8.8 TOT.FILL. UNI 5740	VIS 12x65x1,25	SCREW 12x65x1,25	SCHRAUBE 12x65x1,25
43	A41618Z	DADO AUTOBL.ALTO M16x1,5 CL.8 DIN 982 CON ZINCATURA	ECROU AUT. M16x1,5 GALVANISE	GALVANISED LOCKNUT M16x1,5	STOP-MUTTER
44	V41209	VITE TE M12x45x1,25 8.8 TOT.FILL. UNI 5740	VIS 12x45x1,25	SCREW 12x45x1,25	SCHRAUBE 12x45x1,25
45	650305	BRACCIO REGOLAZIONE COFANO POSTERIORE	BRAS POUR LE REGLAGE DU TABLIER ARRIERE	TAILGATE LINKAGE	BODENKLAPPEVERSTELLUNGSRM
46	652200	COFANO POSTERIORE FRESA SF/ZR.230	TABLIER SF/ZR.230	TAILGATE SF/ZR.230	BODENKLAPPE SF/ZR.230
	652300	COFANO POSTERIORE FRESA SF/ZR.255	TABLIER SF/ZR.255	TAILGATE SF/ZR.255	BODENKLAPPE SF/ZR.255
	652400	COFANO POSTERIORE FRESA SF/ZR.280	TABLIER SF/ZR.280	TAILGATE SF/ZR.280	BODENKLAPPE SF/ZR.280
	652500	COFANO POSTERIORE FRESA SF/ZR.305	TABLIER SF/ZR.305	TAILGATE SF/ZR.305	BODENKLAPPE SF/ZR.305
47	704100	REGISTRO COFANO POSTERIORE MF/GF/SF	PLAQUE DE REGLAGE DU TABLIER ARR. MF/GF/SF	TRAILING BOARD ADJUSTER MF/GF/SF	VERSTELLUNGSTUECK MF/GF/SF
48	V41416	VITE TE M14x80x1,5 8.8 TOT.FILL. UNI 5740	VIS 14x80x1,5	SCREW 14x80x1,5	SCHRAUBE 14x80x1,5
49	170005	MOLLA REGOLAZIONE VENTOLA	RESSORT	SPRING	FEDER
50	650304	SNODO PER REGOLAZIONE VENTOLA	ARTICULATION POUR LE REGLAGE DU TABLIER ARRIERE	JOINT FOR TRAILING BOARD ADJUSTMENT	BODENKLAPPEGELENK
51	650307	PERNO PER COFANO POSTERIORE SF/ZR.230	BARRE DU TABLIER ARR. SF/ZR.230	ROD SF/ZR.230	BODENKLAPPEGESTAENGE SF/ZR.230
	650308	PERNO PER COFANO POSTERIORE SF/ZR.255	BARRE DU TABLIER ARR. SF/ZR.255	ROD SF/ZR.255	BODENKLAPPEGESTAENGE SF/ZR.255
	650309	PERNO PER COFANO POSTERIORE SF/ZR.280	BARRE DU TABLIER ARR. SF/ZR.280	ROD SF/ZR.280	BODENKLAPPEGESTAENGE SF/ZR.280
	650310	PERNO PER COFANO POSTERIORE SF/ZR.305	BARRE DU TABLIER ARR. SF/ZR.305	ROD SF/ZR.305	BODENKLAPPEGESTAENGE SF/ZR.305
53	650260	REGISTRO PATTINO PF/HF/SF/ZR	PLAQUE DE REGLAGE DU PATIN SF/ZR	SKID ADJUSTER SF/ZR	VERSTELLUNGSTUECK SF/ZR
54	652000	PATTINO SN MF/GF/SF/ZR	PATIN GAUCHE MF/GF/SF/ZR	SKID LH MF/GF/SF/ZR	SCHLEIFKUFEL, L. MF/GF/SF/ZR
55	652100	PATTINO DS MF/GF/SF/ZR	PATIN DROITE MF/GF/SF/ZR	SKID RH MF/GF/SF/ZR	SCHLEIFKUFEL, R. MF/GF/SF/ZR
56	620326	CAVALLOTTO 100M/10	ETRIER	U BOLT	HALTER
57	650700	ATTACCO 3° PUNTO SF	ATTELAGE 3 POINTS SF	HEADSTOCK SF	SF 3-PUNKT ANBAU
58	702069	PROTEZIONE HF			
59	650350	PROTEZIONE SF 230			
	650351	PROTEZIONE SF 255			
	650352	PROTEZIONE SF 280			
	650353	PROTEZIONE SF 300			

# MOD.SF TAV.2



POS.	TAV. 2 COD.	DESCRIZIONE	DESIGNATION	DESCRIPTION	BEZEICHNUNG
1	V51005	VITE TE M10x25 P.G. 8.8 TOT.FILL. UNI 5739	VIS 10x25	SCREW 10x25	SCHRAUBE 10x25
2	091018	ROSETTA ELASTICA 10,5x17,5x2,2 UNI 1751	RONDELLE	WASHER	SCHEIBE
3	620101	COPERCHIO ANTERIORE SCATOLA SF/SK	COUVERCLE AVANT DU BOITIER SF/SK	FRONT GEARBOX COVER SF/SK	LAGERDECKEL SF/SK
4	V51010	VITE TE M10x50 P.G. 8.8 TOT.FILL. UNI 5739	VIS 10x50	SCREW 10x50	SCHRAUBE 10x50
5	350113	COPERCHIO SCATOLA SF	COUVERCLE DU BOITIER SF	GEARBOX COVER SF	GETRIEBEDECKEL SF
6	104572	ANELLO DI TENUTA 457210	JOINT DETANCHETTE 457210	OIL SEAL 457210	O-DICHTRING 457210
7	030309	CUSCINETTO 30309	ROULEMENT 30309	BEARING 30309	LAGER 30309
8	310607	G.NE GUAMOTOR	JOINT	GASKET	DICHTUNG
9	620315	ALBERO CONDUTTORE NK/SK	ARBRE CONDUCTEUR NK/SK	DRIVE SHAFT NK/SK	HAUPTWELLE NK/SK
10	300501	TAPPO DI SFRIATO 1/2"G	RENIFLARD	VENT	ENTLUFTER
11	350111	SCATOLA RIDUTTORE FRESA SF	CARTER DU BOITIER ESF	GEARBOX CASE ESF	GETRIEBEGEHAUSE ESF
13	524300	SUPPORTO SCATOLA SF/ZR.230	SUPPORT DU BOITIER SF/ZR.230	GEARBOX SUPPORT SF/ZR.230	GETRIEBEGEHAUSEHALTER SF/ZR.230
	524400	SUPPORTO SCATOLA SF/ZR.255	SUPPORT DU BOITIER SF/ZR.255	GEARBOX SUPPORT SF/ZR.255	GETRIEBEGEHAUSEHALTER SF/ZR.255
	524500	SUPPORTO SCATOLA SF/ZR.280	SUPPORT DU BOITIER SF/ZR.280	GEARBOX SUPPORT SF/ZR.280	GETRIEBEGEHAUSEHALTER SF/ZR.280
	524600	SUPPORTO SCATOLA SF/ZR.305	SUPPORT DU BOITIER SF/ZR.305	GEARBOX SUPPORT SF/ZR.305	GETRIEBEGEHAUSEHALTER SF/ZR.305
14	090012	ROSETTA ONDULATA 13x24x1,2 UNI 8840-B	RONDELLE	WASHER	SCHEIBE
15	V51206	VITE TE M12x30 P.G. 8.8 TOT.FILL. UNI 5739	VIS 12x30	SCREW 12x30	SCHRAUBE 12x30
16	A41214Z	DADO AUTOBL.ALTO M12x1,25 CL.8 DIN 982 CON ZINCATURA	ECROU AUT. M12x1,25 GALVANISE	GALVANISED LOCKNUT M12x1,25	STOP-MUTTER
17	V51207	VITE TE M12x35 P.G. 8.8 TOT.FILL. UNI 5739	VIS 12x35	SCREW 12x35	SCHRAUBE 12x35
20	703300	COPERCHIO CARTER HF	COUVERCLE HF	COVER HF	ANTRIEBDECKEL HF
22	350440	INGRANAGGIO CENTRALE TERNA SF NUOVO MOD.	ENGRENAGE CENTRAL SF	GEAR SF	ZENTRALES ZAHNRAD SF
23	194515	GHIERA AUTOBL.PESANTE M45x1,5	ECROU DE SERRAGE 45x1,5	LOCKNUT 45x1,5	NUT-MUTTER, SELBST. 45x1,5
24	350413	INGRANAGGIO SF/ZR	ENGRENAGE SF/ZR	GEAR SF/ZR	ZAHNRAD SF/ZR
25	V41207	VITE TE M12x35x1,25 8.8 TOT.FILL. UNI 5740	VIS 12x35x1,25	SCREW 12x35x1,25	SCHRAUBE 12x35x1,25
26	650711	FONDO CARTER SF CUSCINETTI CONICI			
→ 31/08/2013	650702	FONDO CARTER FRESA SF NUOVO	FLASQUE GAUCHE SF	DRIVE SLIDE SF	ZWISCHENFLANSCH SF
→ 31/12/2009	650701	FONDO CARTER FRESA SF	FLASQUE GAUCHE SF	DRIVE SLIDE SF	ZWISCHENFLANSCH SF
27	220311	CUSCINETTO NU 311	ROULEMENT NU 311	BEARING NU 311	LAGER NU 311
28	350601	G.NE GUAMOTOR	JOINT	GASKET	DICHTUNG
29	106510	ANELLO DI TENUTA 6510012	JOINT DETANCHETTE 6510012	OIL SEAL 6510012	O-DICHTRING 6510012
30	350327	DISTANZIALE INF. SF/ZR	ENTRETOISE SF/ZR	SPACER SF/ZR	ABSTANDSSTUECK SF/ZR
31	A51214Z	DADO AUTOBL.ALTO M12 P.G. CL.8 DIN 982 CON ZINCATURA	ECROU AUT. M12 GALVANISE	GALVANISED LOCKNUT M12	MUTTER, SELBST.
32	300500	TAPPO 1/2"Gx13 (CH=27, Htot=21)	RENIFLARD	VENT	ENTLUFTER
33	620609	GUARNIZIONE	JOINT	GASKET	DICHTUNG
34	032212	CUSCINETTO 32212	ROULEMENT 32212	BEARING 32212	LAGER 32212
35	350420	PIGNONE CONICO SK	PIGNON CONIQUE SK	BEVEL PINION SK	KEGELRAD SK
36	620305	ALBERO CONDOTTO SK.300/400	ARBRE CONDUIT SK.300/400	PINION SHAFT SK.300/400	ANGETRIEBENE WELLE SK.300/400
37	350322	SEMIASSE SF/ZR.230	ARBRE SECONDAIRE SF/ZR.230	SIDE DRIVE SHAFT SF/ZR.230	ANTRIEBSWELLE SF/ZR.230
	350323	SEMIASSE SF/ZR.255	ARBRE SECONDAIRE SF/ZR.255	SIDE DRIVE SHAFT SF/ZR.255	ANTRIEBSWELLE SF/ZR.255
	350324	SEMIASSE SF/ZR.280	ARBRE SECONDAIRE SF/ZR.280	SIDE DRIVE SHAFT SF/ZR.280	ANTRIEBSWELLE SF/ZR.280
	350325	SEMIASSE SF/ZR.305	ARBRE SECONDAIRE SF/ZR.305	SIDE DRIVE SHAFT SF/ZR.305	ANTRIEBSWELLE SF/ZR.305
38	524800	ASTUCCIO SEMIASSE SF/ZR.230	TROMPETTE GAUCHE SF/ZR.230	SIDE DRIVE SHAFT SUPPORT SF/ZR.230	ANTRIEBSWELLENGEHAUSE SF/ZR.230
	524900	ASTUCCIO SEMIASSE SF/ZR.255	TROMPETTE GAUCHE SF/ZR.255	SIDE DRIVE SHAFT SUPPORT SF/ZR.255	ANTRIEBSWELLENGEHAUSE SF/ZR.255
	525000	ASTUCCIO SEMIASSE SF/ZR.280	TROMPETTE GAUCHE SF/ZR.280	SIDE DRIVE SHAFT SUPPORT SF/ZR.280	ANTRIEBSWELLENGEHAUSE SF/ZR.280
	525100	ASTUCCIO SEMIASSE SF/ZR.305	TROMPETTE GAUCHE SF/ZR.305	SIDE DRIVE SHAFT SUPPORT SF/ZR.305	ANTRIEBSWELLENGEHAUSE SF/ZR.305
39	032216	CUSCINETTO 32216	ROULEMENT 32216	BEARING 32216	LAGER 32216
41	350421	CORONA CONICA SK	COUVRONNE CONIQUE SK	BEVEL GEAR SK	TELLERAD SK
42	350610	GUARNIZIONE	JOINT	GASKET	DICHTUNG
43	030310	CUSCINETTO 30310	ROULEMENT 30310	BEARING 30310	LAGER 30310
44	650320	DISTANZIALE SF 55x45x17	ENTRETOISE SF	SPACER SF	ABSTANDSSTUECK SF
45	320501	TAPPO PER SCARICO OLIO	BOUCHON	PLUG	STOPFEN
46	620400	COPPIA INGRANAGGI 19-22 Z SK	JEU DE PIGNONS 19-22 Z SK	GEAR SET 19-22 Z SK	ZAHNRADSATZ 19-22 Z SK
	620401	COPPIA INGRANAGGI 20-21 Z SK	JEU DE PIGNONS 20-21 Z SK	GEAR SET 20-21 Z SK	ZAHNRADSATZ 20-21 Z SK
47	V41407	VITE M14x35x1,5 8.8 TOT.FILL. UNI 5740	VIS 14x35x1,5	SCREW 14x35x1,5	SCHRAUBE 14x35x1,5
48	350611	GUARNIZIONE CAMBIO	JOINT	GASKET	DICHTUNG
49	350112	COPERCHIO CAMBIO SF	COUVERCLE	COVER	DECKEL
51	195502	GHIERA AUTOBL.PESANTE M55x2	ECROU DE SERRAGE 55x2	LOCKNUT 55x2	NUT-MUTTER, SELBST. 55x2

52	350600	G.NE GUAMOTOR	JOINT	GASKET	DICHTUNG
53	350415	INGRANAGGIO HF/SF	ENGRENAGE HF/SF	GEAR HF/SF	ZAHNRAD HF/SF
54	V41206	VITE TE M12x30x1.25 8.8 TOT.FILL UNI 5740	VIS 12x30x1.25	SCREW 12x30x1.25	SCHRAUBE 12x30x1.25
55	091221	ROSETTA ELASTICA 12x21x2.5 UNI 1751	RONDELLE	WASHER	SCHIEBE
56	V41208	VITE TE M12x40x1.25 8.8 TOT.FILL UNI 5740	VIS 12x40x1.25	SCREW 12x40x1.25	SCHRAUBE 12x40x1.25
58	141130	ANELLO DI SICUREZZA FORO D.130 UNI 7437	BAGUE D'ARRET	CIRCLIP	SEEGERRING
59	221312	CUSCINETTO 21312	ROULEMENT 21312	BEARING 21312	LAGER 21312
61	350107	SUPP.MOZZO DI TRASCINAMENTO SF/ZR	PALIER SF/ZR	SUPPORT SF/ZR	LAGERGEHAEUSE SF/ZR
62	350204	RONDELLA PARAGRASSO (NILOS 6312 AV)	RONDELLE	SEAL PLATE	SCHIEBE
63	107090	ANELLO DI TENUTA 709010	JOINT DETANCHEITE 709010	OIL SEAL 709010	O-DICHTRING 709010
64	350450	ZAPPA ELICOIDALE DS SF (NUOVO MOD)			
	310423	ZAPPA AD ANGOLO DS GF/PP/HF	LAME A L'EQUERRE DROITE GF/PP/HF	ANGULAR BLADE RH GF/PP/HF	WINKELMESSER, R. GF/PP/HF
65	523700	FIANCO FRESA SF/ZR	PLAQUE LATERALE SF/ZR	SIDE PLATE SF/ZR	FLANSCHPLATTE SF/ZR
67	V51208	VITE TE M12x40 P.G. 8.8 TOT.FILL UNI 5739	VIS 12x40	SCREW 12x40	SCHRAUBE 12x40
68	V51008	VITE 10x40	VIS	SCREW	SCHRAUBE
69	350402	MOZZO DI TRASCINAMENTO SF/ZR	ARBRE DE COMMANDE SF/ZR	DRIVE HUB SF/ZR	ROTORANTRIEBSZAPPEN SF/ZR
70	350410	PARAPOLVERE SF/ZR	PARE-POUSSIERE SF/ZR	DUST COVER SF/ZR	STAUBDECKEL SF/ZR
71	353700	ALBERO ZAPPE SF.230	ROTOR SF.230	ROTOR SHAFT SF.230	ROTORWELLE SF.230
	353800	ALBERO ZAPPE SF.255	ROTOR SF.255	ROTOR SHAFT SF.255	ROTORWELLE SF.255
	353900	ALBERO ZAPPE SF.280	ROTOR SF.280	ROTOR SHAFT SF.280	ROTORWELLE SF.280
	354000	ALBERO ZAPPE SF.305	ROTOR SF.305	ROTOR SHAFT SF.305	ROTORWELLE SF.305
72	350403	MOZZO DESTRO SF/ZR	FUSEE DU ROTOR SF/ZR	HUB SF/ZR	ROTORZAPPEN SF/ZR
74	350200	RONDELLA PARAGRASSO (NILOS 6311 AV)	RONDELLE	SEAL PLATE	SCHIEBE
75	350108	SUPPORTO MOZZO FIANCO SF/ZR	PALIER DROITE SF/ZR	SUPPORT RH SF/ZR	LAGERGEHAEUSE, R. SF/ZR
76	221311	CUSCINETTO 21311	ROULEMENT 21311	BEARING 21311	LAGER 21311
78	350102	COPERCHIO FIANCO SF/ZR	COUVERCLE SF/ZR	COVER SF/ZR	LAGERDECKEL SF/ZR
79	171015	INGRASSATORE M10x1.5 DRITTO T.SFERA UNI 7663 TIPO A	GRAISSEUR 10x1.5	GREASE NIPPLE 10x1.5	SCHMIERNIPPEL 10x1.5
80	350451	ZAPPA ELICOIDALE SN SF (NUOVO MOD)			
	310425	ZAPPA AD ANGOLO DS PFO/SF	LAME A L'EQUERRE DROITE PFO/SF	ANGULAR BLADE RH PFO/SF	WINKELMESSER, R. PFO/SF
81	D41414Z	DADO ALTO M14x1.5 CL.8 UNI 5587 CON ZINCATURA	ECROU M14x1.5 GALVANISE	GALVANISED NUT M14x1.5	MUTTER, SELBST.
82	091424Z	ROSETTA ELASTICA 14x24x3 UNI 1751 CON ZINCATURA	RONDELLE	WASHER	SCHIEBE
83	V61412Z	VITE TE M14x60x1.5 8.8 PARZ.FILL UNI 5738 CON ZINCATURA	VIS	SCREW	SCHRAUBE
89	650321	DISTANZIALE SF	ENTRETOISE SF	SPACER SF	ABSTANDSSTUECK SF
90	700780	FLANGIA A STELLA FRESA SF			
→ 31/08/2013	700741	FLANGIA A STELLA FRESA HF NUOVA	FLASQUE HF	FLANGE HF	STERNFLANSCH HF
→ 31/12/2009	700727	FLANGIA A STELLA FRESA SF	FLASQUESF	FLANGE SF	STERNFLANSCH SF
91	030213	CUSCINETTO 30213			
→ 31/08/2013	003213	CUSCINETTO 3213	ROULEMENT 3213	BEARING 3213	LAGER 3213
92	145120	ANELLO DI SICUREZZA FORO D.120 TIPO SB (SB120)			
93	650319	DISTANZIALE SF	ENTRETOISE SF	SPACER SF	ABSTANDSSTUECK SF
94	320205	RONDELLA DA 48	RONDELLE	WASHER	SCHIEBE
95	650335	4 SPESSORI PER SF Destr=85 Dint=65 s=0,2			
96	700350	BOCCOLA FLANGIA FRESA SF			
97	650336	1 SPESSORE PER SF Destr=120 Dint=103 s=2			
98	650335	2 SPESSORI PER SF Destr=85 Dint=65 s=0,2			