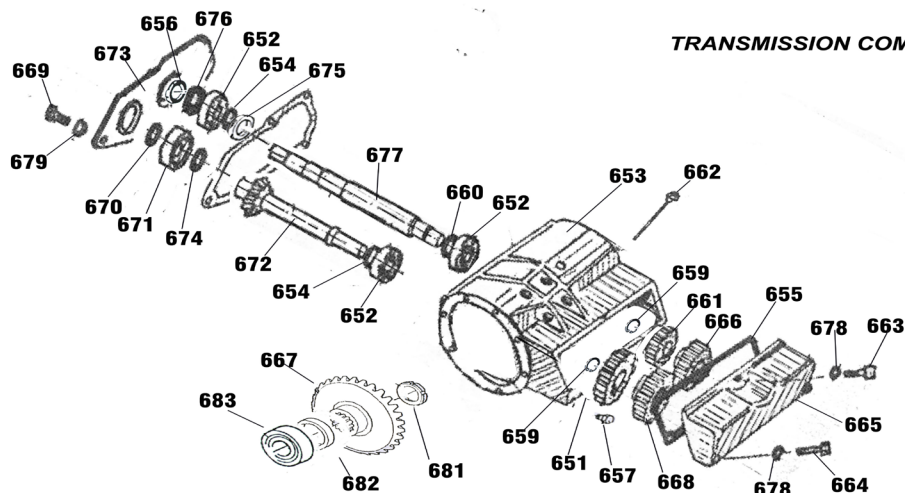


TAV.1

POS.	COD.	DESCRIZIONE	DESCRIPTION	DESIGNATION	BEZEICHNUNG
1	708000	COFANO FRESA HF 160	CARTER HF 160	CHASSIS HF 160	WANNE HF 160
	708100	COFANO FRESA HF 185	CARTER HF 185	CHASSIS HF 185	WANNE HF 185
	708200	COFANO FRESA HF 210	CARTER HF 210	CHASSIS HF 210	WANNE HF 210
	708300	COFANO FRESA HF 235	CARTER HF 235	CHASSIS HF 235	WANNE HF 235
	708500	COFANO FRESA HF 280			
2	700770	FONDO CARTER HF TENUTA STAGNA			
	700739	FONDO CARTER FRESA HF	FLASQUE GAUCHE HF	DRIVE SLIDE HF	ZWISCHENFLANSCH HF
3	700771	FIANCO HF TENUTA STAGNA			
	700740	FIANCO FRESA HF			
4	300415	SUPPORTO PROTEZIONE	PLAQUE LATERALE HF	SIDE PLATE HF	FLANSCHPLATTE HF
6	300416	PROTEZIONE PER GIUNTO CARDANICO	PALIER DE LA PROTECTION	BRACKET	SCHUTZHALTERUNG
7	700750	CASTELLO FRESA HF	PROTECTION CARDAN	PTO GUARD	SCHUTZ
UP TO 4/12/016			ATTELLAGE 3 POINTS HF	HEADSTOCK HF	HF 3-PUNKT ANBAU
	700728	CASTELLO FRESA HF	ATTELLAGE 3 POINTS HF	HEADSTOCK HF	HF 3-PUNKT ANBAU
	700748-02	CONTROSTAFFA HF 4 FORI	PLAQUE HF 4TROUS	PLATE HF 4 HOLES	HALTERUNG HF
10	171093	PERNO SUP.D.25 LU=125 (2xCAT) ZINCATO+SPINA CON MOLLA-CATENELLA	AXE	PN	BOLZEN
12	700700	COFANO POSTERIORE HF 160	TABLIER ARRIERE HF 160	TAL.GATE HF 160	BODENKLAPPE HF 160
	700701	COFANO POSTERIORE HF 185	TABLIER ARRIERE HF 185	TAL.GATE HF 185	BODENKLAPPE HF 185
	700702	COFANO POSTERIORE HF 210	TABLIER ARRIERE HF 210	TAL.GATE HF 210	BODENKLAPPE HF 210
	700703	COFANO POSTERIORE HF 235	TABLIER ARRIERE HF 235	TAL.GATE HF 235	BODENKLAPPE HF 235
	700704	COFANO POSTERIORE HF 260	TABLIER ARRIERE HF 260	TAL.GATE HF 260	BODENKLAPPE HF 260
	700738	COFANO POSTERIORE HF 280			
	893000	COFANO POSTERIORE FRESA AF/GF 185 PER RULLO			
	893100	COFANO POSTERIORE FRESA AF/GF 210 PER RULLO			
	893200	COFANO POSTERIORE FRESA AF/GF 235 PER RULLO			
	893300	COFANO POSTERIORE FRESA GF 260 PER RULLO			
13	171070	SPINA D. 10 LU=50 CON RITEGNO A MOLLA ZINCATA	COULON DE SURETE	LINCH PIN	KLAPPSPLINT
14	610304	BARRA SUPPORTO VENTOLA HF 160	BARRE DU TABLIER ARR. HF 160	ROD HF 160	BODENKLAPPEGESTÄNGE HF 160
	610305	BARRA SUPPORTO VENTOLA HF 185	BARRE DU TABLIER ARR. HF 185	ROD HF 185	BODENKLAPPEGESTÄNGE HF 185
	610306	BARRA SUPPORTO VENTOLA HF 210	BARRE DU TABLIER ARR. HF 210	ROD HF 210	BODENKLAPPEGESTÄNGE HF 210
	610307	BARRA SUPPORTO VENTOLA HF 235	BARRE DU TABLIER ARR. HF 235	ROD HF 235	BODENKLAPPEGESTÄNGE HF 235
15	704100	REGISTRO COFANO POSTERIORE MF/GF/SF	PLAQUE DE REGLAGE DU TABLIER ARR. MF	TRAILING BOARD ADJUSTER MF/GF/SF	VERSTELLUNGSTUECK MF/GF/SF
16	650302	NOTTOLO VENTOLA	ENTRETOISE	BUSHING	HUELSE
17	650305	BRACCIO REGOLAZIONE COFANO POSTERIORE	BRAS POUR LE REGLAGE DU TABLIER ARR.	TAL.GATE LINKAGE	BODENKLAPPEVERSTELLUNGSARM
18	650304	SNODO PER REGOLAZIONE VENTOLA	ARTICULATION POUR LE REGLAGE DU TA	JOINT FOR TRAILING BOARD ADJUSTME	BODENKLAPPEGELENK
19	170005	MOLLA REGOLAZIONE VENTOLA	RESSORT	SPRING	FEDER
20	700321	INGRANAGGIO INFERIORE PER TERNA HF	ENGRENAGE INFERIEUR HF	GEAR HF	UNTERES ZAHNRAD HF
21	700322	INGRANAGGIO SUPERIORE PER TERNA HF	ENGRENAGE SUPERIEUR HF	GEAR HF	OBERES ZAHNRAD HF
22	350440	INGRANAGGIO CENTRALE TERNA SF NUOVO MOD.	ENGRENAGE CENTRAL SF	GEAR SF	ZENTRALES ZAHNRAD SF
24	700237	CONTROSTAFFA GF/PF/PR	PLAQUE GF/PF/PR	PLATE GF/PF/PR	HALTERUNG GF/PF/PR
25	700210	STAFFA DISTANZIALE HF	PLAQUE HF	PLATE HF	HALTERUNG HF
26	430413	MOZZO DI TRASCINAMENTO PF/PR	ARBRE DE COMMANDE PF/PR	DRIVE HUB PF/PR	ROTORANTRIEBSZAPFEN PF/PR
	430426	MOZZO TRASMISSIONE HF TENUTA STAGNA			
27	430414	MOZZO DESTRO PF/PR	FUSEE DU ROTOR PF/PR	HUB PF/PR	ROTORZAPFEN PF/PR
	430427	MOZZO FIANCO HF TENUTA STAGNA			
28	430417	COPERCHIO FIANCO PF/PR	COUVERCLE PF/PR	COVER PF/PR	LAGERDECKEL PF/PR
30	350600	G NE GUAMOTOR	JOINT	GASKET	DICHTUNG
31	703300	COPERCHIO CARTER HF	COUVERCLE HF	COVER HF	ANTRIEBDECKEL HF
32	437200	PARAPOLVERE PF/PR	PAPE-POUSIERE PF/PR	DUST COVER PF/PR	STAUBDECKEL PF/PR
33	436400	PATINO SN PF	PATIN GAUCHE PF	SKD LH PF	SCHLEIFKUFEL PF
34	436500	PATINO DS PF	PATIN DROITE PF	SKD RH PF	SCHLEIFKUFEL R/PF
35	619200	DISTANZIALE DS HF 160	ENTRETOISE DROITE HF 160	RIGHT SPACER HF 160	ABSTANDSSTUECK R. HF 160
	619300	DISTANZIALE DS HF 185	ENTRETOISE DROITE HF 185	RIGHT SPACER HF 185	ABSTANDSSTUECK R. HF 185
	619400	DISTANZIALE DS HF 210	ENTRETOISE DROITE HF 210	RIGHT SPACER HF 210	ABSTANDSSTUECK R. HF 210
	619500	DISTANZIALE DS HF 235	ENTRETOISE DROITE HF 235	RIGHT SPACER HF 235	ABSTANDSSTUECK R. HF 235
	700737	DISTANZIALE DS HF 280			
	V21408	VITE TE M14x0x1.5 12.9 PARZ.FILL.LNI 5738 PER FLANGE HF	VIS GALVANISE	GALVANIZED SCREW	ZNK-SCHRAUBE
	V21410	VITE TE M14x0x1.5 12.9 PARZ.FILL.LNI 5738 PER CONTROLVANGE HF	VIS 14x0x1.5 12.9	SCREW 14x0x1.5 12.9	SCHRAUBE 14x0x1.5 12.9
37	171094	PERNO INF.D.28 LU=125 (2xCAT) ZINCATO+SPINA CON MOLLA-CATENELLA	AXE	PIN	BOLZEN
38	610300	NOTTOLO PATTINO	ENTRETOISE	BUSHING	HUELSE

39	650260	REGISTRO PATTINO PF.HF.SF/ZR	PLAQUE DE REGLAGE DU PATIN SF/ZR	SKID ADJUSTER SF/ZR	VERSTELLUNGSTUECK SF/ZR
40	438700	ALBERO ZAPPE PF.160 FLANGIA D.300			
	438800	ALBERO ZAPPE PF.185 FLANGIA D.300			
	438900	ALBERO ZAPPE PF.210 FLANGIA D.300			
	439000	ALBERO ZAPPE PF.235 FLANGIA D.300			
	439100	ALBERO ZAPPE PF.255 FLANGIA D.300			
	439200	ALBERO ZAPPE PF.160 FLANGIA EST D.195			
	439300	ALBERO ZAPPE PF.185 FLANGIA EST D.195			
	439400	ALBERO ZAPPE PF.210 FLANGIA EST D.195			
	439500	ALBERO ZAPPE PF.235 FLANGIA EST D.195			
	439600	ALBERO ZAPPE PF.255 FLANGIA EST D.195			
	438200	ALBERO ZAPPE HF.160	ROTOR HF.160	ROTOR SHAFT HF.160	ROTORWELLE HF.160
	438300	ALBERO ZAPPE HF.185	ROTOR HF.185	ROTOR SHAFT HF.185	ROTORWELLE HF.185
	438400	ALBERO ZAPPE HF.210	ROTOR HF.210	ROTOR SHAFT HF.210	ROTORWELLE HF.210
	438500	ALBERO ZAPPE HF.235	ROTOR HF.235	ROTOR SHAFT HF.235	ROTORWELLE HF.235
	700735	ALBERO ZAPPE HF.280			
41	620301	GANCIO REGGI CARDANO	CROCHET POUR LE CARDAN	P.T.O. DRIVE SHAFT SUPPORT	GELENKWELENHALTER
42	430418	ZAPPA ELICOIDALE DS PF.PF/DHF	LAME HELICOIDALE DROITE PF/PF/DHF	CURVED BLADE RH PF/PF/DHF	KRUMMESSER, R. PF/PF/DHF
43	430419	ZAPPA ELICOIDALE SN PF.PF/DHF	LAME HELICOIDALE GAUCHE PF/PF/DHF	CURVED BLADE LH PF/PF/DHF	KRUMMESSER, L. PF/PF/DHF
44	V41213Z	VITE TE M12x65x1.25 8.8 TOT.FILL. UNI 5740 CON ZINCATURA GALLA	VIS 14x45x1.5	SCREW 14x45x1.5	SCHRAUBE 14x45x1.5
45	D41414Z	DADO ALTO M14x1.5 CL.8 UNI 5987 CON ZINCATURA	ECROU M14x1.5 GALVANISE	GALVANISED NUT M14x1.5	MUTTER, SELBST.
46	700203	PROTEZIONE LATERALE DS HF	PROTECTION DROITE HF	GUARD RH HF	SEITLICHES SCHUTZBLECH, R. HF
48	V41207Z	VITE M12x35x1.25	VIS	SCREW	SCHRAUBE
49	A41214Z	DADD AUTOBILALTO M12x1.25 CL.8 DIN 982 CON ZINCATURA	ECROU AUT. M12x1.25 GALVANISE	GALVANISED LOCKNUT M12x1.25	STOPMUTTER
51	V41209Z	VITE TE M12x45x1.25 8.8 TOT.FILL. UNI 5740 CON ZINCATURA	VIS 12x45x1.25 GALVANISE	SCREW 12x45x1.25 GALVANIZED	ZINK-SCHRAUBE 12x45x1.25
52	A41618Z	DADD AUTOBILALTO M16x1.5 CL.8 DIN 982 CON ZINCATURA	ECROU AUT. M16x1.5 GALVANISE	GALVANISED LOCKNUT M16x1.5	STOPMUTTER
53	V61416Z	VITE TE M14x80x1.5 8.8 PARZ.FILL. UNI 5738 CON ZINCATURA	VIS	SCREW	SCHRAUBE
54	A41416Z	DADD AUTOBILALTO M14x1.5 CL.8 DIN 982 CON ZINCATURA	ECROU AUT. M14x1.5 GALVANISE	GALVANISED LOCKNUT M14x1.5	STOPMUTTER
55	610302	CAVALLOTTO 80M10	ETRIER	U BOLT	HALTER
57	604510	PIEDE DI SOSTEGNO VER OEM	PIED BEQUILLE	PARKING LEG PAINTED	STUETZE
58	700204	PROTEZIONE LATERALE SN HF	PROTECTION GAUCHE HF	GUARD LH HF	SEITLICHES SCHUTZBLECH, L. HF
59	A51012Z	DADD AUTOBILALTO M10 P.G. CL.8 DIN 982 CON ZINCATURA	ECROU AUT. M10 GALVANISE	GALVANISED LOCKNUT M10	MUTTER, SELBST.
60	V51011Z	VITE TE M10x65 P.G. 8.8 PARZ.FILL. UNI 5737 CON ZINCATURA	VIS	SCREW	SCHRAUBE
61	V41410Z	VITE TE M14x35x1.5 8.8 TOT.FILL. UNI 5740	VIS 14x35x1.5	SCREW 14x35x1.5	SCHRAUBE 14x35x1.5
62	170003	COPILIA APRIIBILE D.53 L.40 UNI 1335	GOURILLE DE SURETE	R CLIP	VORSTUECKER
63	V41610Z	VITE TE M16x50x1.5 8.8 TOT.FILL. UNI 5740 CON ZINCATURA	VIS	SCREW	SCHRAUBE
64	V50803	VITE TE M8x15 P.G. 8.8 TOT.FILL. UNI 5739	VIS 8x15	SCREW 8x15	SCHRAUBE 8x15
65	V50804Z	VITE TE M8x20 P.G. 8.8 TOT.FILL. UNI 5739 CON ZINCATURA	VIS	SCREW	SCHRAUBE
66	180824Z	ROSETTA	RONDELLE	WASHER	SCHIBE
67	171015	INGRASSATORE M10x1.5 DRITTO T.SFERA UNI 7063 TIPO A	GRAISSEUR 10x1.5	GREASE NIPPLE 10x1.5	SCHMIERNIPPEL 10x1.5
68	V41208Z	VITE TE M12x40x1.25 8.8 TOT.FILL. UNI 5740 CON ZINCATURA	VIS 12x40x1.25 GALVANISE	SCREW 12x40x1.25 GALVANIZED	ZINK-SCHRAUBE 12x40x1.25
69	V61420	VITE TE M14x100x1.5 8.8 PARZ.FILL. UNI 5738	VIS	SCREW	SCHRAUBE
70	181224	ROSETTA PIANA 13x24x2.5 UNI 6902	RONDELLE	WASHER	SCHIBE
71	080808	GRANO M8x8 P.G. ESTREMITA CONICA UNI 5927	VIS CREUSE HEXAGONALE	SCREW WITH AN HEXAGONAL HOLLOW	STIFT MIT EINER SECHSKANTIGEN HOEHUNG
72	091424Z	ROSETTA ELASTICA 14x24x3 UNI 1751	RONDELLE	WASHER	SCHIBE
73	V51006	VITE TE M10x65 P.G. 8.8 TOT.FILL. UNI 5739	VIS 10x65	SCREW 10x65	SCHRAUBE 10x65
74	V51007	VITE TE M10x65 P.G. 8.8 TOT.FILL. UNI 5739	VIS 10x65	SCREW 10x65	SCHRAUBE 10x65
75	V51206	VITE TE M12x30 P.G. 8.8 TOT.FILL. UNI 5739	VIS 12x30	SCREW 12x30	SCHRAUBE 12x30
76	620302	STAFFA REGGI GANCIO CARDANO	BRIDE	HOLDER	HALTEPLATTE
77	141120	ANELLO DI SICUREZZA FORO D.120 UNI 7437	BAGUE D'ARRET	CIRCLIP	SEEGERRING
78	221312	CUSCINETTO 21312	ROULEMENT 21312	BEARING 21312	LAGER 21312
80	107090	ANELLO DI TENUTA 709010	JOINT D'ETANCHETE 709010	OIL SEAL 709010	O-DICHTUNG 709010
81	195502	ANELLO DI TENUTA PER FRESA HF/PF STAGNA	ECROU DE SERRAGE 55x2	LOCKNUT 55x2	NUT-MUTTER, SELBST. 55x2
83	430606	ANELLO OR 189	JOINT TORIQUE 189	O RING 189	O-RING 189
84	006310	CUSCINETTO 6310	ROULEMENT 6310	BEARING 6310	LAGER 6310
85	430311	RONDELLA PARAGRASSO (NILOS 6310 AV)	RONDELLE	SEAL PLATE	SCHIBE
86	194515	GHERIA AUTOBL. PESANTE M3x1.5	ECROU DE SERRAGE 45x1.5	LOCKNUT 45x1.5	NUT-MUTTER, SELBST. 45x1.5
87	005213	CUSCINETTO 3213	ROULEMENT 3213	BEARING 3213	LAGER 3213
90	300501	TAPPO DI SFARIATO 12°G	RENFILARD	VENT	ENTLUFTER
91	300500	TAPPO 12°Gx13 (CH=27, H=21)	RENFILARD	VENT	ENTLUFTER
92	220310	CUSCINETTO NU 310	ROULEMENT NU 309	BEARING NU 309	LAGER NU 309
93	106510	ANELLO DI TENUTA 6510012	JOINT D'ETANCHETE 6510012	OIL SEAL 6510012	O-DICHTUNG 6510012
94	610327	DISTANZIALE INF. PF/PR	ENTRETOISE PF/PR	SPACER PF/PR	ABSTANDSTUECK PF/PR
95	430321	SEMASSE HF.160	ARBRE SECONDAIRE HF.160	SIDE DRIVE SHAFT HF.160	ANTRIEBSWELLE HF.160
	430322	SEMASSE HF.185	ARBRE SECONDAIRE HF.185	SIDE DRIVE SHAFT HF.185	ANTRIEBSWELLE HF.185
	430323	SEMASSE HF.210	ARBRE SECONDAIRE HF.210	SIDE DRIVE SHAFT HF.210	ANTRIEBSWELLE HF.210
	430324	SEMASSE HF.235	ARBRE SECONDAIRE HF.235	SIDE DRIVE SHAFT HF.235	ANTRIEBSWELLE HF.235
	700326	SEMASSE HF.280			
96	437600	ASTUCCIO SEMASSE HF.160	TROMPETTE GAUCHE HF.160	SIDE DRIVE SHAFT SUPPORT HF.160	ANTRIEBSWELLENGEHAEUSE HF.160
	437700	ASTUCCIO SEMASSE HF.185	TROMPETTE GAUCHE HF.185	SIDE DRIVE SHAFT SUPPORT HF.185	ANTRIEBSWELLENGEHAEUSE HF.185
	437800	ASTUCCIO SEMASSE HF.210	TROMPETTE GAUCHE HF.210	SIDE DRIVE SHAFT SUPPORT HF.210	ANTRIEBSWELLENGEHAEUSE HF.210
	437900	ASTUCCIO SEMASSE HF.235	TROMPETTE GAUCHE HF.235	SIDE DRIVE SHAFT SUPPORT HF.235	ANTRIEBSWELLENGEHAEUSE HF.235
	700736	ASTUCCIO SEMASSE HF.280			
100	V41206Z	VITE TE M12x30x1.25 8.8 TOT.FILL. UNI 5740 CON ZINCATURA	VIS 12x30x1.25 GALVANISE	SCREW 12x30x1.25 GALVANIZED	ZINK-SCHRAUBE 12x30x1.25
101	V41205Z	VITE TE M12x25x1.25 8.8 TOT.FILL. UNI 5740 CON ZINCATURA	VIS	SCREW	SCHRAUBE
103	181030Z	ROSETTA LARGA 10.5x30x2.5 UNI 6950 CON ZINCATURA	RONDELLE GALVANISEE	GALVANIZED WASHER	ZINK-SCHIBE
104	V41408Z	VITE TE M14x40x1.5 8.8 TOT.FILL. UNI 5740 CON ZINCATURA	VIS 14x40x1.5 GALVANISE	SCREW 14x40x1.5 GALVANIZED	ZINK-SCHRAUBE 14x40x1.5
105	091221	ROSETTA ELASTICA 12x12x2.5 UNI 1751	RONDELLE	WASHER	SCHIBE
106	V61208Z	VITE TE M12x40x1.25 8.8 PARZ.FILL. UNI 5740 CON ZINCATURA	VIS GALVANISE	GALVANIZED SCREW	ZINK-SCHRAUBE
107	V41407Z	VITE TE M14x35x1.5 8.8 TOT.FILL. UNI 5740 CON ZINCATURA	VIS 14x35x1.5 GALVANISE	SCREW 14x35x1.5 GALVANIZED	ZINK-SCHRAUBE 14x35x1.5
109	700748	ATTACCO INFERIORE DLK.HF SF.15 MM	CHAPPE 3 POINTS INF. GAUCHE LK.HF	LEFT LOWER LINKAGE PLATE LK.HF	L. UNTERLENKER ANHAENGUNG LK.HF
	700749	ATTACCO INFERIORE DS LK.HF SF.15 MM	CHAPPE 3 POINTS INF. DROITE LK.HF	RIGHT LOWER LINKAGE PLATE LK.HF	R. UNTERLENKER ANHAENGUNG LK.HF
110	716302	SPRESSORE PER INGRANAGGIO CENTRALE	FLASQUE HF	FLANGE HF	STERNFLANSCH HF
111	700741	FLANGIA A STELLA FRESA HF NUOVA	FLASQUE HF	FLANGE HF	STERNFLANSCH HF
	700726	FLANGIA A STELLA FRESA HF	FLASQUE HF	FLANGE HF	STERNFLANSCH HF
112	160601	CATENA PER COFANO POSTERIORE EAF/EBF	CHAINE DU CARTER EAF/EBF	TALGATE CHAIN	HALTEKETTE EAF/EBF
113	V51206	VITE TE M12x30 P.G. 8.8 TOT.FILL. UNI 5739	VIS 12x30	SCREW 12x30	SCHRAUBE 12x30
120	430800	SCATOLA AD INGRANAGGI MOD PF/PR CARATTERISTICHE:	BOITIER	SCREW 12x30	SCHRAUBE 12x30
137	702068	PROTEZIONE HF			
138	700340	protezione HF 160			
	700341	protezione HF 185			
	700342	protezione HF 210			
	700343	protezione HF 235			
	702069	PROTEZIONE HF			
140	700754	SOSTEGNO LATERALE HF 210			
141	700752	SOSTEGNO LATERALE HF 235 SF 255			
	700753	SOSTEGNO LATERALE HF 235-280 SF 280			
	650716	SOSTEGNO LATERALE HF 300			
	700751	PIASTRA ANCORAGGIO SOSTEGNO LATERALE			
143	V520105	VITE TE M20x60 P.G. 8.8 TOT.FILL. UNI 5739 CON ZINCATURA			
UP TO 7/6/2018	V72430Z	VITE TE M24x150 P.G. 8.8 PARZ.FILL. UNI 5737 ZINC.			
144	A52022Z	DADD AUTOBILALTO M20 P.G. CL.8 DIN 982 CON ZINCATURA			
UP TO 7/6/2018	A52428Z	DADD AUTOBILALTO M24 P.G. CL.8 DIN 982 CON ZINCATURA			
145	390306	CAVALLOTTO M16X1.5x82X115			

**TRANSMISSION COMER MZ2A
TAV.2**



TAV.2

POS.	COD.	DESCRIZIONE	DESCRIPTION	DESIGNATION	BEZEICHNUNG
651	CM.0.702.5010.00	INGRANAGGIO CAMBIO Z21 MZ2A	ENGRENAGE Z21 MZ2A	GEAR Z21 MZ2A	ZAHNRAD Z21 MZ2A
652	CM.8.0.9.00128	CUSC. RULLI CON. 30308 MZ2A	ROULEMENT	BEARING	LAGER
653	CM.0.702.0300.06	SCATOLA MZ2A	BOITIER MZ2A	GEARBOX MZ2A	GEHÄUSE MZ2A
654	CM.0.244.7500.00	SFES REG. 40.3x51.5	ENTRETOISE	SPACER	ABSTANDSSTUECK
655	CM.0.702.7201.00	GUARNIZIONE CAMBIO MZ2A	JOINT	GASKET	DICHTUNG
656	CM.6.7.3.00044	ANEL. TEN. NORM. BA 40X5 6X8 MZ2A	BAGUE	RING	RING
657	CM.8.6.5.00006	TAPPO CON.ESAG. EST. 3/8 "GAS MZ2A	BOUCHON	PLUG	STOPFEN
658	CM.0.702.1332.01	COPERCHIO CHIUSO MZ2A	COUVERCLE DU BOITIER MZ2A	GEARBOX COVER MZ2A	GETRIEBEBECKEL MZ2A
659	CM.8.5.1.00029	ANELLO EL. SIC. X. ALE. 40 UNI*435 MZ2A	BAGUE D'ARRÊT	CIRCLIP	SEEGERRING
660	CM.0.244-7510.00	SFES REG. 51.5x40.3x10 MZ2A	ENTRETOISE POUR MZ2A	SPACER FOR MZ2A	ABSTANDSSTUECK ZU MZ2A
661	CM.0.702.5909.00	INGRANAGGIO CAMBIO Z19 MZ2A	ENGRENAGE Z19 MZ2A	GEAR Z19 MZ2A	ZAHNRAD Z19 MZ2A
662	CM.0.703.7106.00	TAPPO CARICO LIVEL. TCAS-Z219 MZ2A	BOUCHON	PLUG	STOPFEN
663	CM.8.1.1.00393	VITE TE UN8739 H8X25 8.8 MZ2A	VIS	SCREW	SCHRAUBE
664	CM.8.1.1.00031	VITE TE UN8739 H8X25 8.8 MZ2A	VIS	SCREW	SCHRAUBE
665	CM.1.702.1401.00	COPERC. CAMB. GREZ. "COMER ITALY" MZ2A	COUVERCLE	COVER	DECKEL
666	CM.0.702.5008.00	INGRANAGGIO CAMBIO Z18 MZ2A	ENGRENAGE Z18 MZ2A	GEAR Z18 MZ2A	ZAHNRAD Z18 MZ2A
667	CM.0.702.6008.00	CORONA CONICA Z29 M6.75 MZ2A	COUROMNE CONIQUE MZ2A	BEVEL GEAR MZ2A	TELLERAD MZ2A
668	CM.0.702.5011.00	INGRANAGGIO CAMBIO Z23 MZ2A	ENGRENAGE Z23 MZ2A	GEAR Z23 MZ2A	ZAHNRAD Z23 MZ2A
669	CM.8.1.1.00060	VITE TE UN8739 M12X30 8.8 MZ2A	VIS	SCREW	SCHRAUBE
670	CM.0.703.7500.00	SFES REG. 85.3x99.7 MZ2A	ENTRETOISE	SPACER	ABSTANDSSTUECK
671	CM.8.0.9.00174	CUSC. RULLI CON. 30211 MZ2A	ROULEMENT	BEARING	LAGER
672	CM.0.702.6007.00	PIGNONE CONICO 214 M6.75 MZ2A	PIGNON CONIQUE POU MZ2A	BEVEL PINION MZ2A	KEGELRAD MZ2A
673	CM.0.702.1318.00	COPERCHIO MZ2A	COUVERCLE DU BOITIER MZ2A	GEARBOX COVER MZ2A	GETRIEBEBECKEL MZ2A
674	CM.0.252.7500.00	SFES REG. 45.3x55.3 MZ2A	ENTRETOISE POUR MZ2A	SPACER FOR MZ2A	ABSTANDSSTUECK ZU MZ2A
675	CM.0.710.7106.00	DISTANZIALE 40 - 1x5x6.5 MZ2A	ENTRETOISE	SPACER	ABSTANDSSTUECK
676	CM.0.702.7500.00	SFES REG. 80.3x99.7 MZ2A	ENTRETOISE	SPACER	ABSTANDSSTUECK
677	CM.0.702.2002.00	ALBERO MZ2A	ARBRE CONDUCTEUR MZ2A	DRIVE SHAFT MZ2A	HAUPTWELLE MZ2A
678	090815	ROSETTA ELASTICA 8.4x14.4x2.0 UNI 1751	RONDELLE	WASHER	SCHEIBE
679	091221	ROSETTA ELASTICA 12x21x2.5 UNI 1751	RONDELLE	WASHER	SCHEIBE
681	124515	GHERA AUTOBL. OCCANTE M4x1.5	ECROU DE SERRAGE 4x1.5	LOCKNUT 4x1.5	NUT-MUTTER, SELBST. 4x1.5
682	350328	DISTANZIALE INF. SF-PF-HF	ENTRETOISE SF-PF-HF	SPACER SF-PF-HF	ABSTANDSSTUECK SF-PF-HF
683	030214	CUSCINETTO 30214	ROULEMENT 30214	BEARING 30214	LAGER 30214