

COMANDO DELLO STERZO  
STEERING CONTROL  
MANDO DE LA DIRECCION

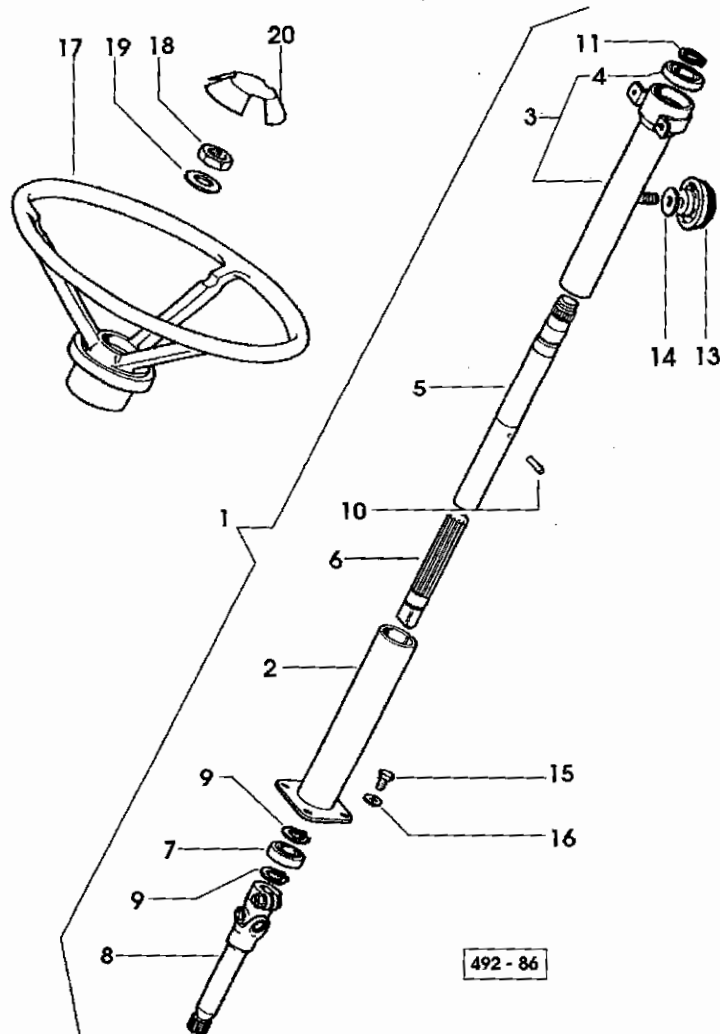


Fig	Codice	Qtà	Denominazione	Description	Denominación
1	008.2247.4/80	1	colonna sterzo	steering column	cana direccion
2	008.2248.2/40	1	*colonna	*column	*barra
3	008.2249.3/40	1	*colonna	*column	*barra
4	2.2021.009.0	1	**cuscinetto (25x47x12)	**bearing	**cojinete
5	008.2250.3/40	1	*albero	*shaft	*eje
6	008.2251.0/20	1	*albero	*shaft	*eje
7	2.2021.008.0	1	*cuscinetto (20x42x12)	*bearing	*cojinete
8	007.5051.3/40	1	*albero	*shaft	*eje
9	2.1410.006.1	2	*anello elastico (20)	*circlip	*anillo elastico
10	2.1630.410.0	1	*spina elastica (4x20)	*roll pin	*pasador elastico
11	2.1410.010.1	1	*anello elastico (25)	*circlip	*anillo elastico
13	009.0350.2	1	pomolo	knob	pomo
14	2.1599.529.0	1	rosetta (8)	washer	arandela
15	2.0112.207.2	4	vite (m 8 p 1.25x20)	screw	tomillo
16	2.1470.004.2	4	rosetta dentellata (8)	lock washer	arandela dentada
17	009.0486.2/30	1	volante guida	steering wheel	volante de direccion
18	2.1011.511.2	1	dado (m 20 p.1.5)	nut	tuerca
19	2.1470.011.2	1	rosetta dentellata (20)	lock washer	arandela dentada
20	009.0539.3	1	tappo (SAME)	plug	tapon

492 - 86

COMANDO DELLO STERZO  
STEERING CONTROL  
MANDO DE LA DIRECCION

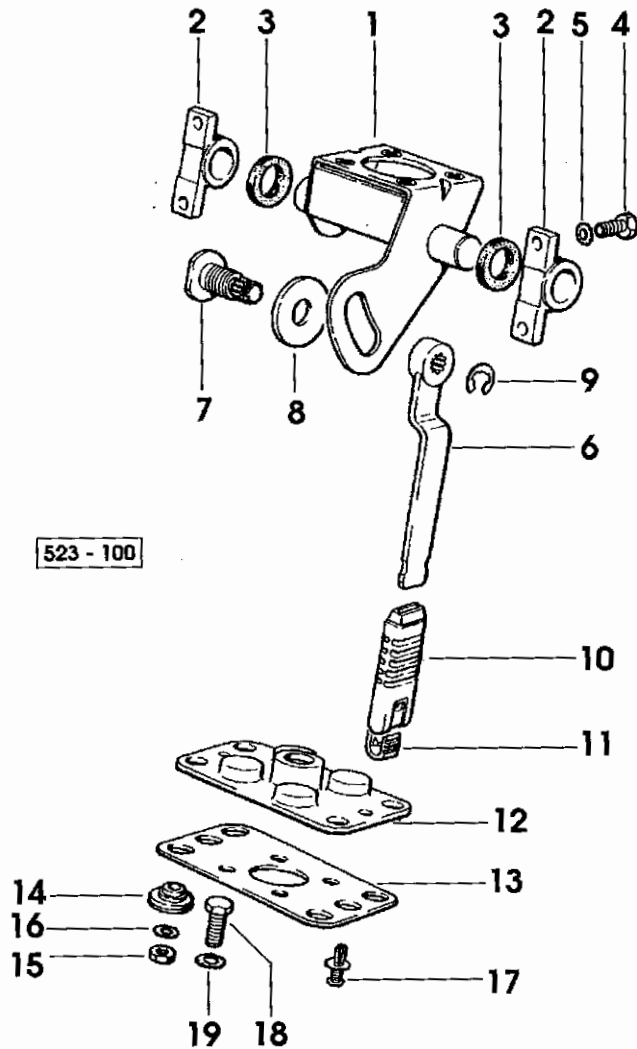


Fig	Codice	Qtà	Denominazione	Description	Denominación
1	007.5053.3/10	1	staffa	bracket	brida
2	007.5055.0	2	supportino	support	soporte
3	2.1569.148.0	2	guarnizione	gasket	junta
4	2.0112.207.2	4	vite (m 8 p 1.25x20)	screw	tornillo
5	2.1470.004.2	4	rosetta dentellata (8)	lock washer	arandela dentada
6	007.5056.2/20	1	leva	lever	palanca
7	007.5057.0	1	perno	pin	perno
8	011.3774.0	1	guarnizione	gasket	junta
9	2.1430.012.7	1	anello elastico (12)	circlip	anillo elastico
10	009.0137.0	1	manopola	knob	empunadura
11	009.0140.0	1	innesto	coupling	conexion
12	007.5058.0	1	piastra	plate	placa
13	007.5059.0/20	1	guarnizione	gasket	junta
14	007.5060.2/10	4	silentbloch	silent-block	silent-block
15	2.1011.105.2	4	dado (m 8 p.1.25)	nut	tuerca
16	2.1470.004.2	4	rosetta dentellata (8)	lock washer	arandela dentada
17	2.1899.058.0	2	rivetto	rivet	remache
18	2.0112.307.2	4	vite (m 10 p.1.5x20)	screw	tornillo
19	2.1470.006.2	4	rosetta dentellata (10)	lock washer	arandela dentada

GUIDA IDROSTATICA  
POWER STEERING  
DIRECCION HIDROSTATICA

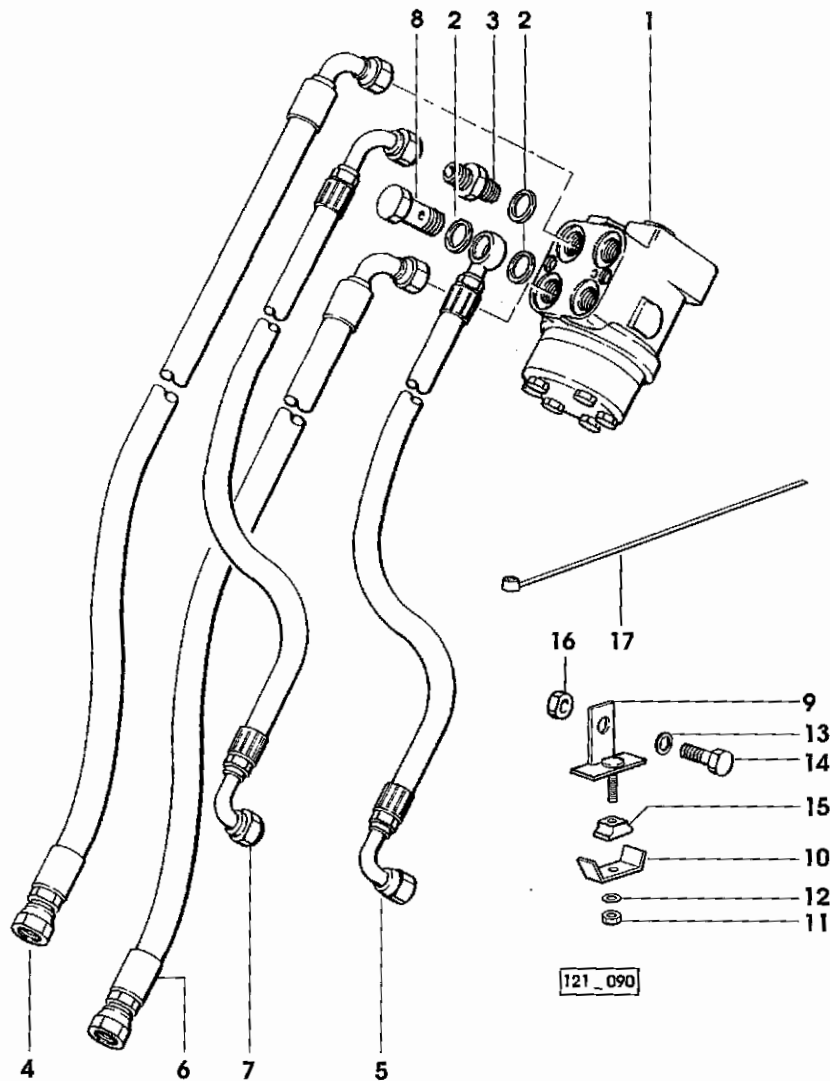


Fig	Codice	Qtà	Denominazione	Description	Denominación
1	009.2466.4	1	idrostatica Ø 92	hydrosteering	hidrostatica
2	2.1560.014.0	5	guarnizione (18.2x24)	gasket	junta
3	2.3261.009.2	3	raccordo (m 18 p.1.5-3/4")	pipe fitting	racor
4	011.5876.3	1	tubo	tube	tubo
5	009.2358.3/10	1	tubo (dx)	tube	tubo
6	011.5988.3	1	tubo	tube	tubo
7	009.2359.3/10	1	tubo	tube	tubo
8	2.3335.008.2	1	bocchettone (m 18 p.1.5)	pipe union	boca de llenado
9	284.8261.2	1	staffa	bracket	brida
10	002.8816.0	1	piastrina	small plate	placa
11	2.1011.103.2	1	dado (m 6 p.1)	nut	tuerca
12	2.1470.002.2	1	rosetta dentellata (6)	lock washer	arandela dentada
13	2.1470.007.2	1	rosetta dentellata (12)	lock washer	arandela dentada
14	2.0112.411.2	1	vite (m 12 p.1.75x30)	screw	tomillo
15	021.1668.0	1	blocchetto	small block	bloque
16	2.1011.107.2	1	dado (m 12 p.1.75)	nut	tuerca
17	98503.67.0	1	fascetta	clamp	abrazadera

121\_090

**GUIDA IDROSTATICA**  
**POWER STEERING**  
**DIRECCION HIDROSTATICA**

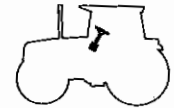
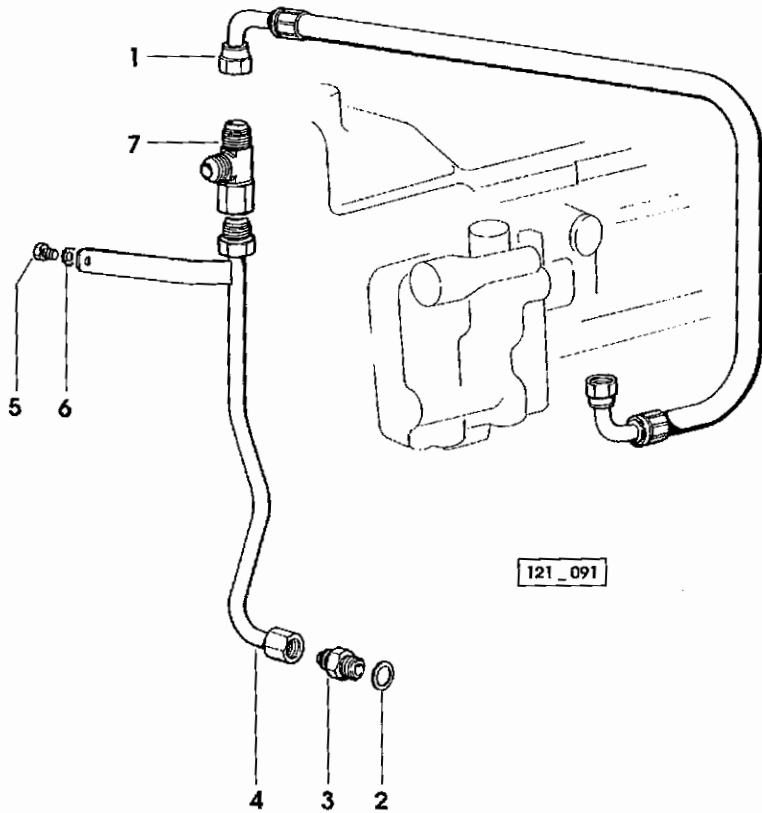


Fig	Codice	Qtà	Denominazione	Description	Denominación
1	009.2875.3/20	1	tubo	tube	tubo
2	2.1560.014.0	2	guarnizione (18.2x24)	gasket	junta
3	009.2467.4/10	1	valvola	valve	valvula
4	009.2452.3	1	tubo di scarico	exhaust	tubo de escape
5	2.0112.204.2	1	vite (m 8 p.1.25x14)	screw	tornillo
6	2.1470.004.2	1	rosetta dentellata (8)	lock washer	arandela dentada
7	2.3339.598.2	1	bocchettone (1 7/8)	pipe union	boca de llenado



# TITAN 150 165 190 SUPERTITAN

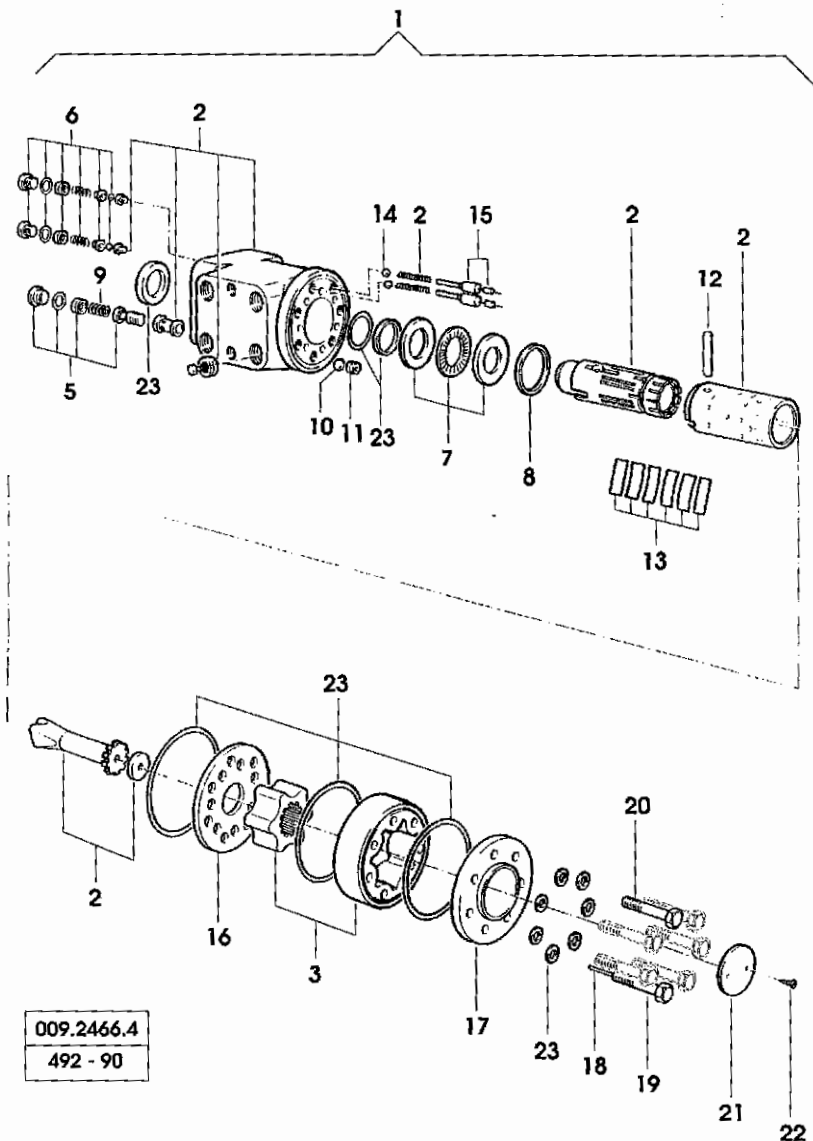
SEZIONE: Telaio

SGR 63

Rif. 92



**PARTICOLARI DISTRIBUTORE IDROSTATICA**  
 HYDR. STEERING DISTRIBUTOR PARTS  
 PIEZAS DEL DISTRIBUTOR DE DIRECCION HIDROSTATICA



009.2466.4  
492 - 90

Fig	Codice	Qtà	Denominazione	Description	Denominación
1	009.2466.4	1	idrostatica	hydrosteering	hidrostatica
2	000.0000.1	-	*non fomibile	*not serviceable	*no abastecible
3	009.4346.2	1	*rotore	*rotor	*rotor
5	009.4030.1	1	*valvola	*valve	*valvula
6	193.6380.4	1	*valvola	*valve	*valvula
7	193.6378.0	2	*cuscinetto a rulli	*roller bearing	*cojinete rodillo
8	009.4015.1	1	*anello	*ring	*anillo
9	009.4018.1	1	*molla (140-180 bar)	*spring	*muelle
10	009.4012.1	1	*sfera (mm 8.5)	*ball	*esfera
11	009.4014.1	1	*tappo	*plug	*tapon
12	009.4016.1	1	*spina	*pin	*pasador
13	193.6377.6	1	*molla	*spring	*muelle
14	009.4019.1	2	*sfera (mm 3)	*ball	*esfera
15	009.4020.1	2	*perno	*pin	*perno
16	009.4022.1	1	*piastra	*plate	*placa
17	009.4024.1	1	*coperchio	*cover	*tapa
18	009.4025.1	1	*perno	*pin	*perno
19	009.4111.0	1	*vite	*screw	*tornillo
20	009.4112.0	6	*vite	*screw	*tornillo
21	009.4028.1	1	*dischetto	*small disc	*disco
22	009.4029.1	2	*vite	*screw	*tornillo
23	003.5059.3	1	*serie anelli tenuta	*seal ring kit	*serie retenes



GUIDA IDROSTATICA  
POWER STEERING  
DIRECCION HIDROSTATICA

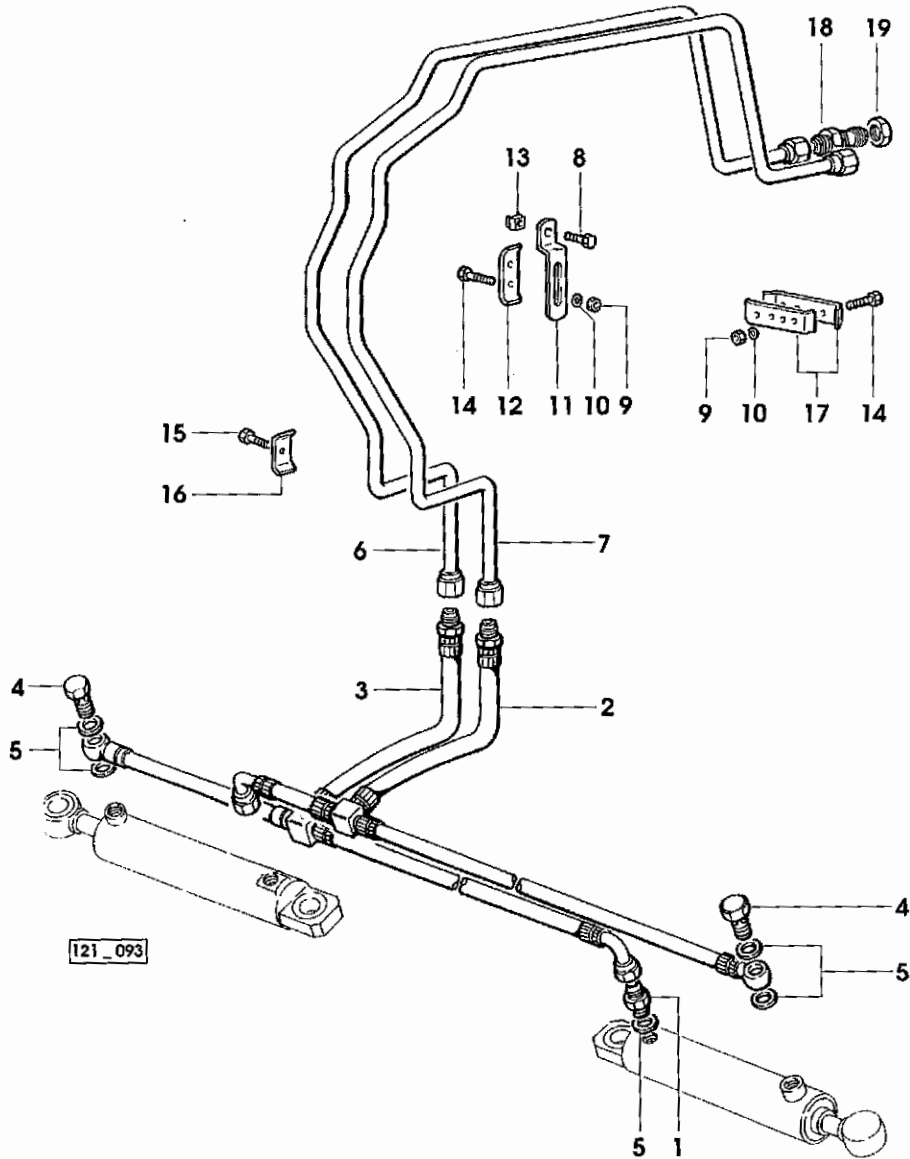
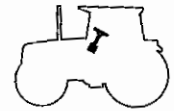


Fig	Codice	Qtà	Denominazione	Description	Denominación
1	2.3261.006.2	2	raccordo (m 14 p.1.5-9/16")	pipe fitting	racor
2	009.2216.3/20	1	tubo (sx)	tube	tubo
3	009.2214.3/30	1	tubo	tube	tubo
4	2.3335.006.2	2	bocchettone (m 14 p.1.5)	pipe union	boca de llenado
5	2.1560.010.0	6	guarnizione (14.2x20)	gasket	junta
6	009.2217.3	1	tubo	tube	tubo
7	009.2218.3	1	tubo	tube	tubo
8	2.0112.003.2	1	vite (m 6 p.1x12)	screw	tornillo
9	2.1011.103.2	10	dado (m 6 p.1)	nut	tuerca
10	2.1470.002.2	10	rosetta dentellata (6)	lock washer	arandela dentada
11	006.6461.0/10	1	staffetta	bracket	brida
12	212.6370.0	1	fascetta	clamp	abrazadera
13	2.6999.031.2	1	dado (m 6)	nut	tuerca
14	2.0112.011.2	10	vite (m 6 p.1x30)	screw	tornillo
15	2.0112.009.2	2	vite (m 6 p.1x25)	screw	tornillo
16	154.6377.0	2	morsetto	terminal	terminal
17	006.6464.0	4	piastrina	small plate	placa
18	009.0858.0	2	raccordo (3/4 16jic)	pipe fitting	racor
19	2.1019.099.2	2	dado (3/4-16jic)	nut	tuerca



**RADIATORE OLIO CAMBIO**  
**GEARBOX OIL COOLER**  
**RADIADOR ACEITE CAMBIO**

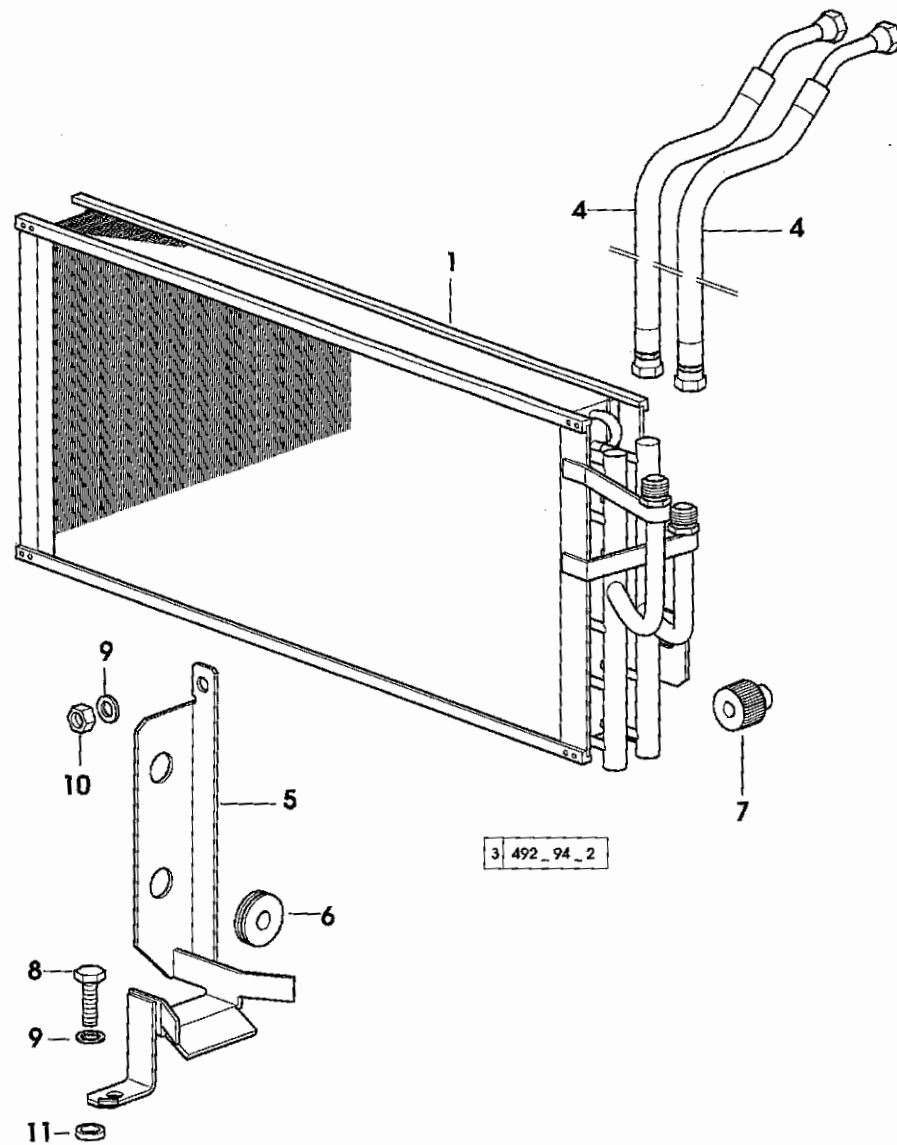


Fig	Codice	Qtà	Denominazione	Description	Denominación
1	010.8583.2/10	1	radiatore olio	oil cooler	radiador aceite
4	009.1804.3/50	2	tubo	tube	tubo
5	010.8584.2	1	supporto	support	soporte
6	2.6569.028.0	2	gommino	rubber plug	tapon de goma
7	9107.669.2	1	pomolo	knob	pomo
8	2.0112.207.2	1	vite (m 8 p 1.25x20)	screw	tomillo
9	2.1474.009.2	2	rondella elastica (8)	spring washer	arandela elastica
10	2.1011.105.2	1	dado (m 8 p.1.25)	nut	tuerca
11	2.1579.822.0	1	distanziale	spacer	separador

**RADIATORE OLIO CAMBIO**  
**GEARBOX OIL COOLER**  
**RADIADOR ACEITE CAMBIO**

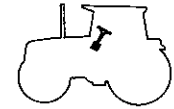
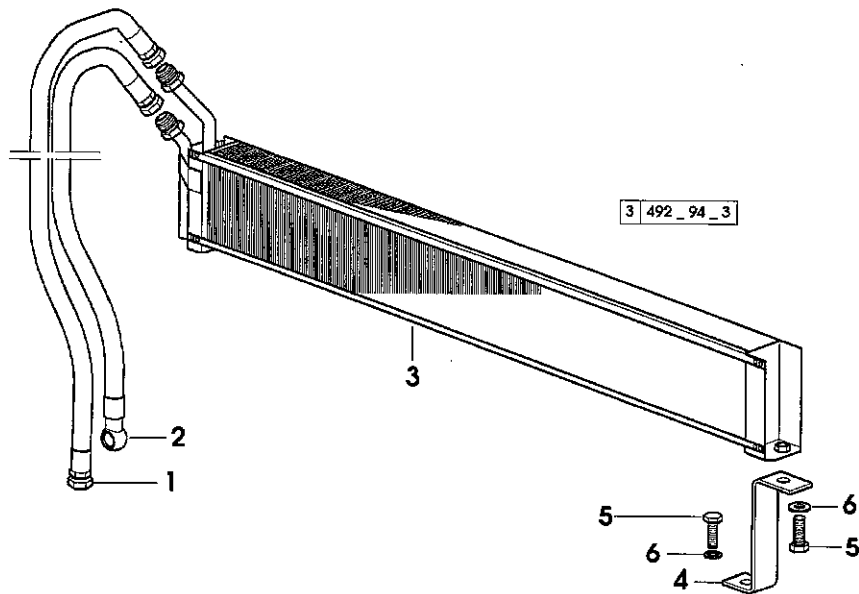


Fig	Codice	Qtà	Denominazione	Description	Denominación
1	010.8675.3	1	tubo	tube	tubo
2	009.1395.3/10	1	tubo	tube	tubo
3	010.8386.2	1	radiatore olio	oil cooler	radiador aceite
4	010.8665.0	2	supporto	support	soporte
5	2.0112.207.2	4	vite (m 8 p 1.25x20)	screw	tornillo
6	2.1474.009.2	4	rondella elastica (8)	spring washer	arandela elastica



TUBI RADIATORE OLIO CAMBIO  
 GEAR BOX OIL RADIATOR TUBES  
 TUBOS DEL RADIATOR DEL ACEITE CAMBIO

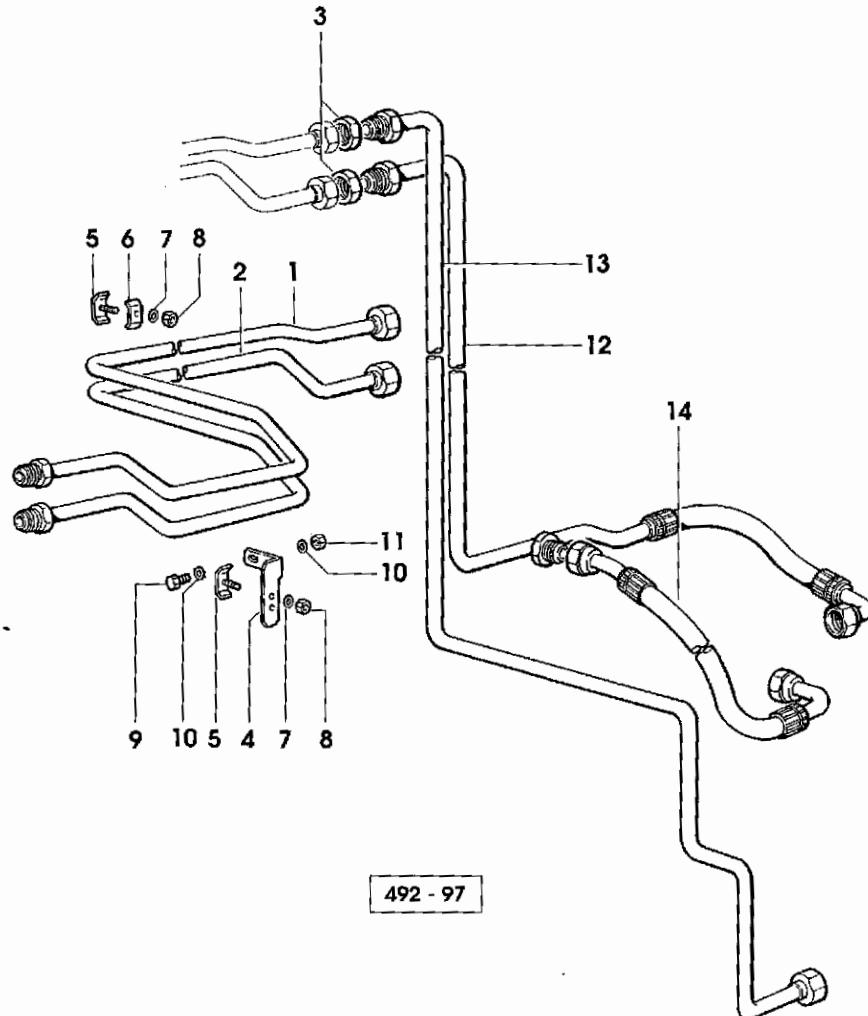


Fig	Codice	Qtà	Denominazione	Description	Denominación
1	009.1820.3/10	1	tubo	tube	tubo
2	009.1821.3/10	1	tubo	tube	tubo
3	2.1099.132.2	2	dado (11/16-12 jic)	nut	tuerca
4	009.1824.0	1	staffa	bracket	brida
5	154.6377.3	2	morsetto	terminal	terminal
6	154.6377.0	1	morsetto	terminal	terminal
7	2.1470.002.2	2	rosetta dentellata (6)	lock washer	arandela dentada
8	2.1011.103.2	2	dado (m 6 p.1)	nut	tuerca
9	2.0112.207.2	1	vite (m 8 p 1.25x20)	screw	tornillo
10	2.1470.004.2	2	rosetta dentellata (8)	lock washer	arandela dentada
11	2.1011.105.2	1	dado (m 8 p.1.25)	nut	tuerca
12	009.2208.3/40	1	tubo	tube	tubo
13	008.4998.3/20	1	tubo	tube	tubo
14	009.2874.3/20	1	tubo	tube	tubo

**CORPO VALVOLE REGOLAZIONE OLIO**  
**OIL FLOW CONTROL VALVE CASING**  
**CUERPO VÁLVULAS REGULACION ACEITE**

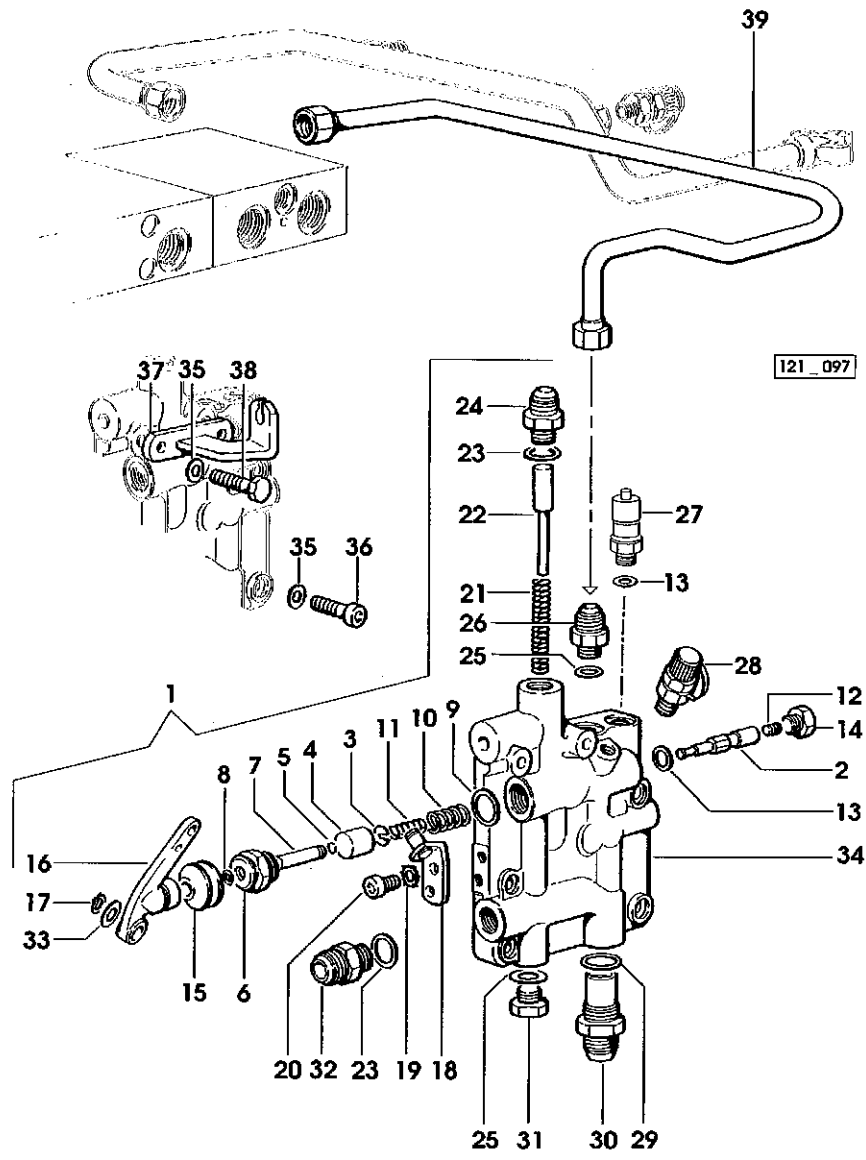
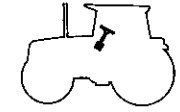


Fig	Codice	Qtà	Denominazione	Description	Denominación
1	011.3645.4	1	valvola	valve	valvula
2	009.2153.0/10	1	*cursore	*slider	*cursor
3	2.1499.099.0	1	*fermo	*stop	*tope
4	009.2151.0/20	1	*pistoncino	*small piston	*piston
5	2.1420.002.0	1	*anello elastico (a 8)	*circlip	*anillo elastico
6	2.3199.235.0/10	1	*raccordo	*pipe fitting	*racor
7	2.1699.292.0/20	1	*puntale	*ferrule	*puntal
8	2.1531.014.0	1	*anello tenuta (7.66x1.78)	*o' ring	*anillo retencion
9	2.1560.016.0	1	*guarnizione (20.2x26)	*gasket	*junta
10	2.4019.442.1/10	1	*molla	*spring	*muelle
11	2.4019.443.1/40	1	*molla (6.4x9.4x1.5x31)	*spring	*muelle
12	2.0599.081.1	1	*grano (m 5 p.0.8x6)	*grain	*grano
13	2.1560.008.0	2	*guarnizione (12.2x18)	*gasket	*junta
14	2.3199.178.2	1	*tappo (m 12 p.1.25)	*plug	*tapon
15	009.2479.0/10	1	*protezione	*guard	*proteccion
16	009.2490.3/30	1	*leva	*lever	*palanca
17	2.1410.001.1	1	*anello elastico (10)	*circlip	*anillo elastico
18	009.2491.3/10	1	*squadretta	*square	*escuadra
19	2.1480.014.1	2	*rosetta (8)	*washer	*arandela
20	2.0312.204.2	2	*vite (m 8 p.1.25x16)	*screw	*tornillo
21	2.4019.431.1/30	1	*molla (6.9x11.3x2.2x64)	*spring	*muelle
22	009.2418.0/10	1	*cursore	*slider	*cursor
23	2.1560.014.0	2	*guarnizione (18.2x24)	*gasket	*junta
24	2.3339.546.2	1	*raccordo	*pipe fitting	*racor
25	2.1560.010.0	2	*guarnizione (14.2x20)	*gasket	*junta
26	2.3339.146.2	1	*raccordo (m 14 p.1.5-3/4 gas)	*pipe fitting	*racor
27	2.7099.690.0/10	1	*pressostato	*pressure switch	*presostato
28	009.2923.4	1	*presa	*socket	*toma
29	2.1560.017.0	1	*guarnizione (22.2x27)	*gasket	*junta
30	2.3261.012.2	1	*raccordo (m 22 p.1.5-7/8")	*pipe fitting	*racor
31	2.3110.403.1	1	*tappo (m 14 p.1.5x12)	*plug	*tapon
32	2.3339.235.2	1	*raccordo (18 p.1.5-1/16-12 jic)	*pipe fitting	*racor
33	2.1311.007.2	1	*rondella piana (10)	*flat washer	*arandela plana
34	000.0000.1	-	*non fornibile	*not serviceable	*no abastecible
35	2.1480.014.1	6	rosetta (8)	washer	arandela
36	2.0312.212.2	4	vite (m 8 p.1.25x35)	screw	tornillo
37	009.2795.2/20	1	squadretta	square	escuadra
38	2.0312.217.2	2	vite (m 8 p.1.25x55)	screw	tornillo
39	009.2800.3	1	tubo	tube	tubo

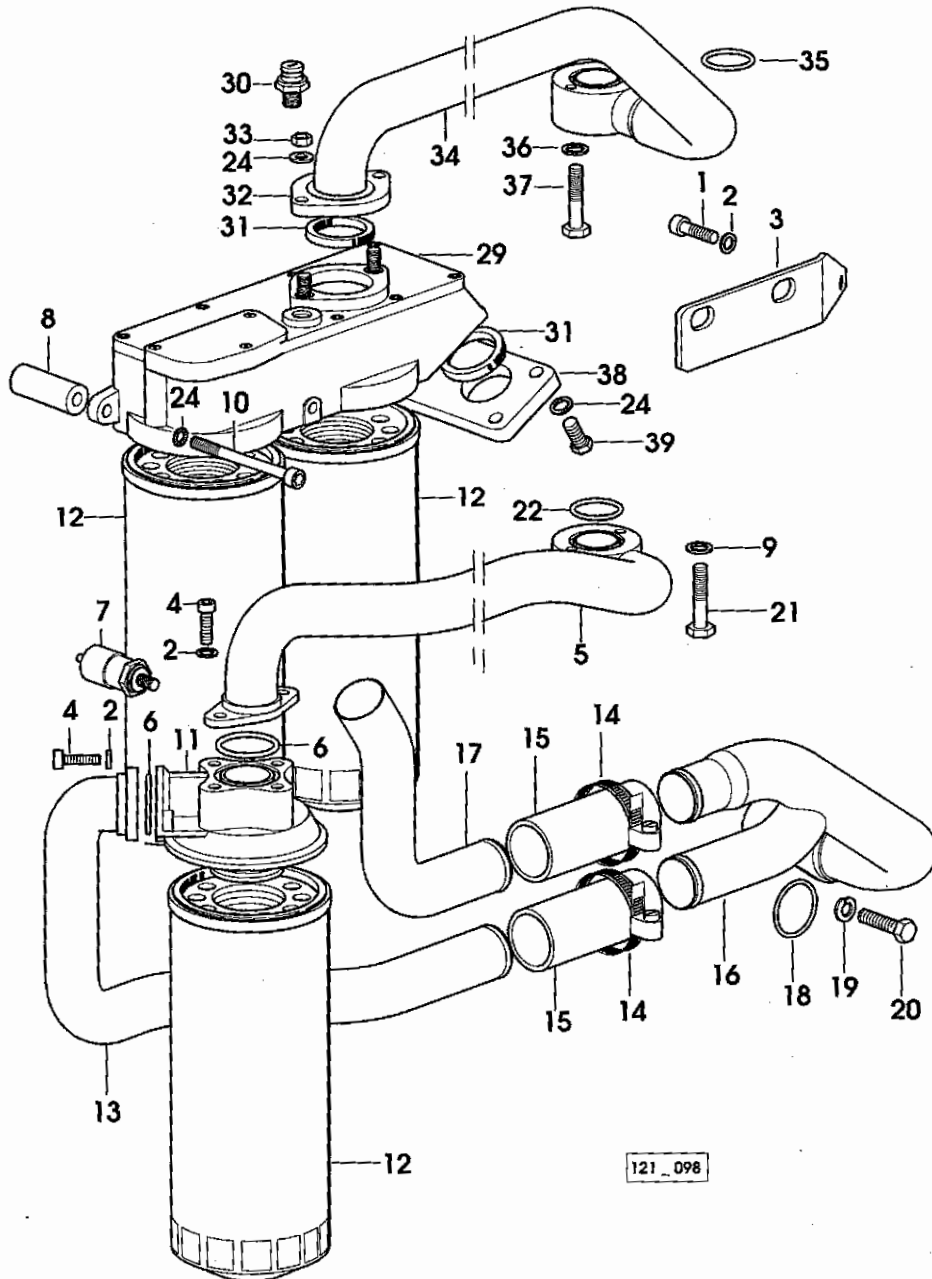
TITAN 150 165 190 SUPERTITAN

SEZIONE: Telaio

SGR 82

Rif. 98

ASPIRAZIONE FILTRO - POMPA  
PUMP FILTER SUCTION  
ASPIRACION FILTRO BOMBA



121\_098

Fig	Codice	Qtà	Denominazione	Description	Denominación
1	2.0312.210.2	5	vite	screw	tomillo
2	2.1480.014.1	11	rosetta (8)	washer	arandela
3	009.2322.0/10	1	staffa	bracket	brida
4	2.0312.206.2	6	vite (m 8 p.1.25x20)	screw	tornillo
5	009.2269.3/20	1	tubo	tube	tubo
6	2.1531.091.0	2	anello tenuta (34.60x2.62)	'o' ring	anillo retencion
7	2.7099.660.0/10	1	pressostato	pressure switch	presostato
8	2.1579.956.0/10	2	distanziale (8.5x20x52)	spacer	separador
9	2.1470.004.2	2	rosetta dentellata (8)	lock washer	arandela dentada
10	2.0312.222.2	2	vite (m 8 p.1.25x80)	screw	tomillo
11	2.4419.350.1/30	1	testina	head	cabeza
12	2.4419.320.0	3	elem.filtr.olio idr.	hydr.oil filter elem	el.filtr.aceite hydr
13	009.2268.3/20	1	tubo	tube	tubo
14	2.6850.009.0	4	fascetta (32-50)	clamp	abrazadera
15	009.2325.0/20	2	manicotto	sleeve	manguito
16	009.2267.3/10	1	tubo	tube	tubo
17	009.2270.0/10	1	tubo	tube	tubo
18	2.1531.129.0	1	anello tenuta (52.07x2.62)	'o' ring	anillo retencion
19	2.1470.006.2	2	rosetta dentellata (10)	lock washer	arandela dentada
20	2.0112.307.2	2	vite (m 10 p.1.5x20)	screw	tomillo
21	2.0112.215.2	2	vite (m 8 p.1.25x40)	screw	tomillo
22	2.1531.503.0	1	anello tenuta	'o' ring	anillo retencion
24	2.1480.014.1	12	rosetta (8)	washer	arandela
29	9107.227.3/10	1	testina	head	cabeza
30	2.7099.660.0/10	1	pressostato	pressure switch	presostato
31	255.8255.0/40	2	guarnizione	gasket	junta
32	9107.253.0	1	flangia	flange	brida
33	2.1011.105.2	2	dado (m 8 p.1.25)	nut	tuerca
34	011.3656.3	1	tubo	tube	tubo
35	2.1531.503.0	1	anello tenuta	'o' ring	anillo retencion
36	2.1470.004.2	2	rosetta dentellata (8)	lock washer	arandela dentada
37	2.0112.215.2	2	vite (m 8 p.1.25x40)	screw	tomillo
38	9107.254.0	1	flangia	flange	brida
39	2.0312.206.2	4	vite (m 8 p.1.25x20)	screw	tomillo

ASPIRAZIONE FILTRO - POMPA  
PUMP FILTER SUCTION  
ASPIRACION FILTRO BOMBA

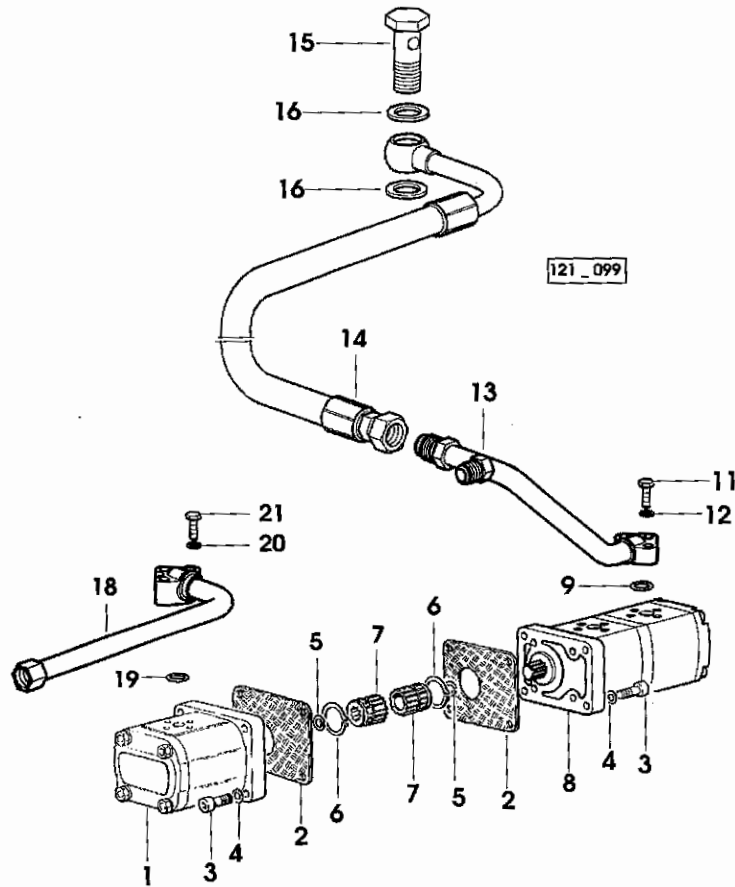


Fig	Codice	Qtà	Denominazione	Description	Denominación
1	2.4539.440.0	1	pompa idraulica	hydraulic pump	bomba hidraulica
2	163.6350.0	2	guarnizione	gasket	junta
3	2.0312.210.2	8	vite	screw	tornillo
4	2.1480.014.1	8	rosetta (8)	washer	arandela
5	2.1411.003.1	2	anello elastico (14)	circlip	anillo elastico
6	2.1410.011.1	2	anello elastico (28)	circlip	anillo elastico
7	008.4464.0/10	2	manicotto	sleeve	manguito
8	2.4539.810.0/10	1	pompa	pump	bomba
9	2.1531.037.0	2	anello tenuta (15.08x2.62)	'o' ring	anillo retencion
11	2.0112.011.2	6	vite (m 6 p.1x30)	screw	tornillo
12	2.1470.002.2	6	rosetta dentellata (6)	lock washer	arandela dentada
13	011.3649.3/10	1	tubo	tube	tubo
14	009.2307.3/30	1	tubo	tube	tubo
15	2.3335.009.2	1	bocchettone (m 22 p.1.5)	pipe union	boca de llenado
16	2.1560.017.0	2	guarnizione (22.2x27)	gasket	junta
18	011.5958.3	1	tubo	tube	tubo
19	2.1531.037.0	1	anello tenuta (15.08x2.62)	'o' ring	anillo retencion
20	2.1480.012.1	3	rosetta (6)	washer	arandela
21	2.0312.110.2	3	vite (m 6 p.1x30)	screw	tornillo

# TITAN 150 165 190 SUPERTITAN

SEZIONE: Telaio

SGR 82

Rif. 100

**ASPIRAZIONE FILTRO - POMPA**  
**PUMP FILTER SUCTION**  
**ASPIRACION FILTRO BOMBA**

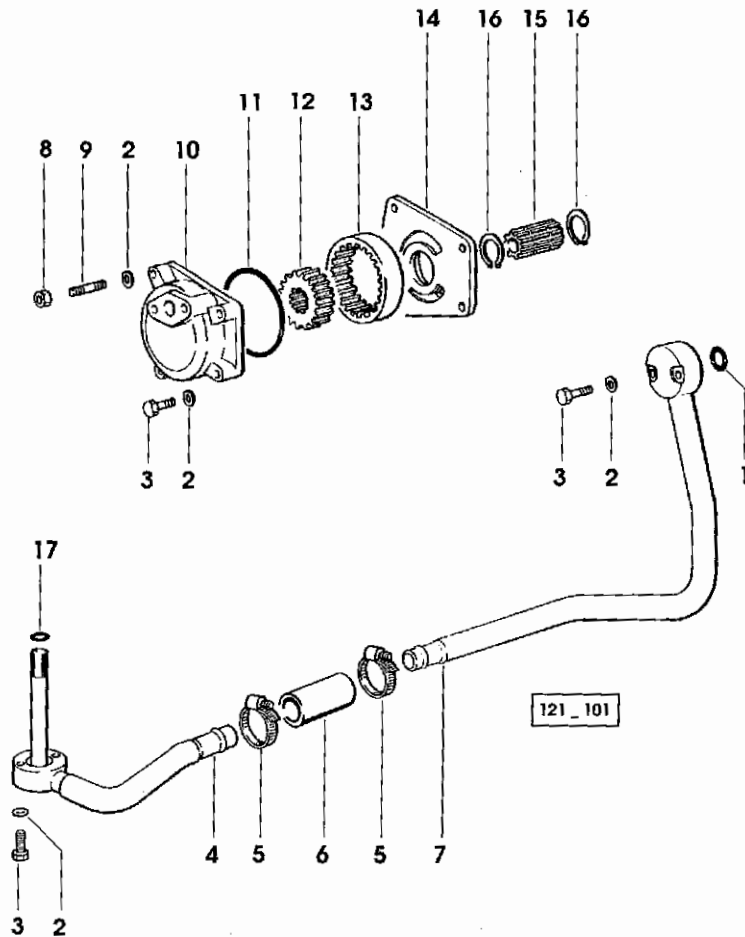


Fig	Codice	Qtà	Denominazione	Description	Denominación
1	2.1531.058.0	1	anello tenuta (22.22x2.62)	'o' ring	anillo retencion
2	2.1470.004.2	8	rosetta dentellata (8)	lock washer	arandela dentada
3	2.0112.215.2	6	vite (m 8 p.1.25x40)	screw	tomillo
4	010.7042.3	1	tubo	tube	tubo
5	2.6850.009.0	2	fascetta (32-50)	clamp	abrazadera
6	009.2365.0/10	1	manicotto	sleeve	manguito
7	009.2273.3/10	1	tubo	tube	tubo
8	2.1011.405.2	2	dado (m 8 p.1)	nut	tuerca
9	2.0432.011.7	2	prigioniero (m 8 p.1.25-1x40)	stud bolt	esparrago
10	009.2227.0/10	1	corpo pompa	pump casing	cuerpo bomba
11	2.1539.103.0/10	1	anello tenuta (101.32x1.78)	'o' ring	anillo retencion
12	009.2230.0/10	1	pignone	pinion	pinon
13	009.2229.0/10	1	corona	crown wheel	corona
14	009.2228.0	1	flangia	flange	brida
15	009.2231.0	1	manicotto	sleeve	manguito
16	2.1410.011.1	2	anello elastico (28)	circlip	anillo elastico
17	2.1531.091.0	1	anello tenuta (34.60x2.62)	'o' ring	anillo retencion

ASPIRAZIONE FILTRO - POMPA  
PUMP FILTER SUCTION  
ASPIRACION FILTRO BOMBA

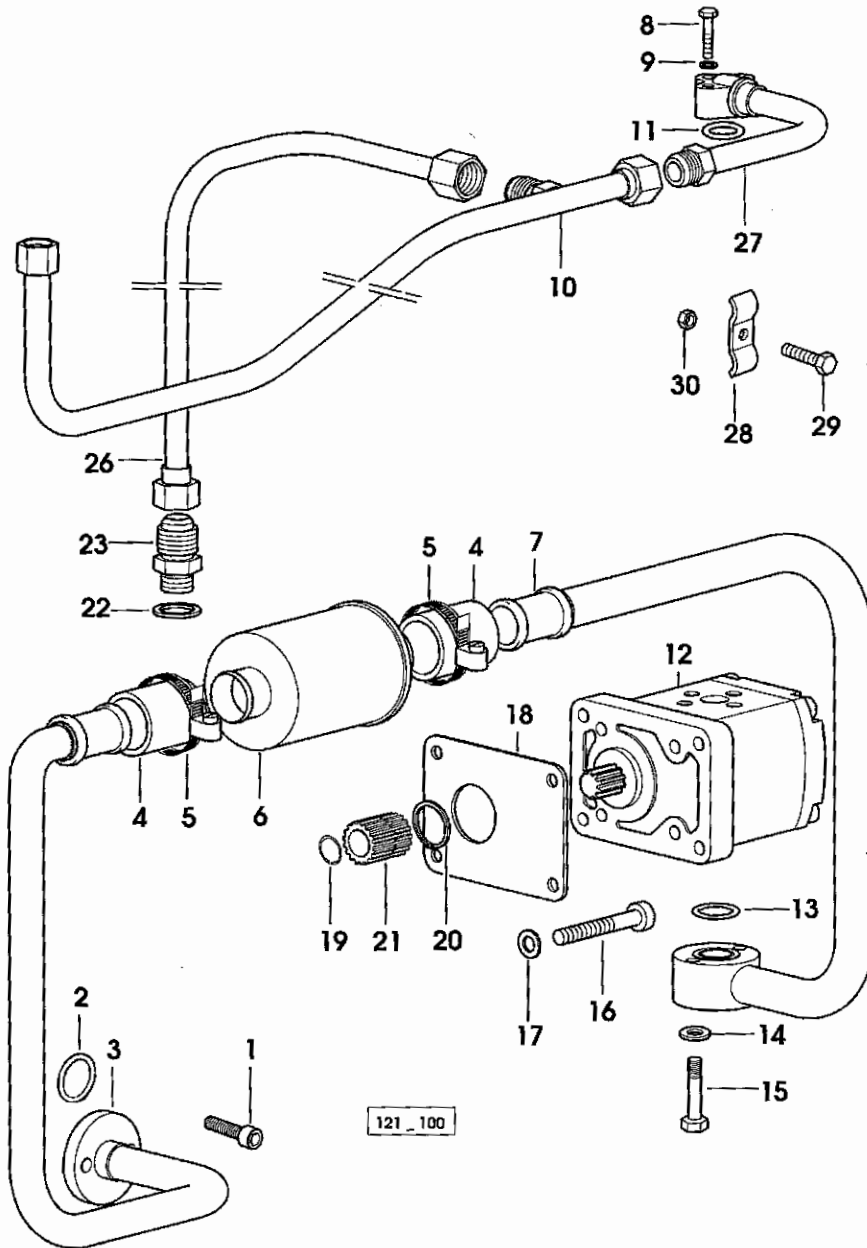


Fig	Codice	Qtà	Denominazione	Description	Denominación
1	2.0312.206.2	2	vite (m 8 p.1.25x20)	screw	tornillo
2	2.1531.071.0	1	anello tenuta	'o' ring	anillo retencion
3	011.3652.3	1	tubo	tube	tubo
4	011.3336.0	2	manicotto	sleeve	manguito
5	2.6850.009.0	4	fascetta (32-50)	clamp	abrazadera
6	2.4419.640.0	1	filtro	filter	filtro
7	011.3234.3	1	tubo	tube	tubo
8	2.0112.011.2	3	vite (m 6 p.1x30)	screw	tornillo
9	2.1470.002.2	3	rosetta dentellata (6)	lock washer	arandela dentada
10	011.2821.3/10	1	tubo	tube	tubo
11	2.1531.037.0	1	anello tenuta (15.08x2.62)	'o' ring	anillo retencion
12	2.4539.270.0	1	pompa idraulica (BOSCH) 105	hydraulic pump	bomba hidraulica
13	2.1531.503.0	1	anello tenuta	'o' ring	anillo retencion
14	2.1470.004.2	2	rosetta dentellata (8)	lock washer	arandela dentada
15	2.0112.215.2	2	vite (m 8 p.1.25x40)	screw	tornillo
16	2.0312.210.2	4	vite	screw	tornillo
17	2.1480.014.1	4	rosetta (8)	washer	arandela
18	163.6350.0	1	guarnizione	gasket	junta
19	2.1411.003.1	1	anello elastico (14)	circlip	anillo elastico
20	2.1410.011.1	1	anello elastico (28)	circlip	anillo elastico
21	008.4464.0/10	1	manicotto	sleeve	manguito
22	2.1560.014.0	2	guarnizione (18.2x24)	gasket	junta
23	009.2467.4/10	1	valvola	valve	valvula
26	011.2819.3/10	1	tubo	tube	tubo
27	011.3232.3	1	tubo	tube	tubo
28	9032.255.0	2	staffa	bracket	brida
29	2.0112.213.2	1	vite (m 8 p.1.25x35)	screw	tornillo
30	2.1011.105.2	1	dado (m 8 p.1.25)	nut	tuerca

# TITAN 150 165 190 SUPERTITAN

SEZIONE: Telaio

SGR 82

Rif. 102

## CORPO VALVOLE REGOLAZIONE OLIO OIL FLOW CONTROL VALVE CASING CUERPO VÁLVULAS REGULACION ACEITE

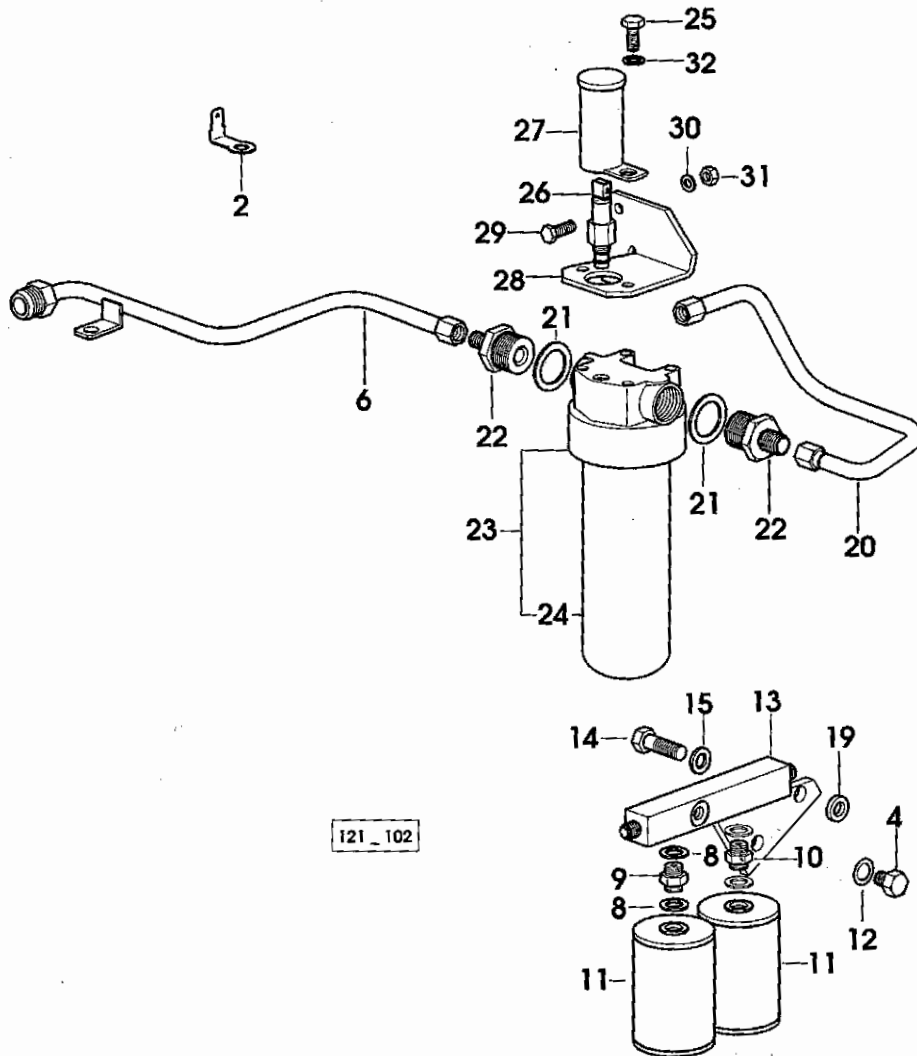


Fig	Codice	Qtà	Denominazione	Description	Denominación
2	164.8450.0	1	terminale	terminal	terminal
4	2.3110.402.1	1	tappo (m 12 p.1.5x10)	plug	tapon
6	011.5959.3	1	tubo	tube	tubo
8	2.1560.012.0	4	guarnizione (16.2x22)	gasket	junta
9	299.6358.0	1	raccordo	pipe fitting	racor
10	2.3339.905.2	1	raccordo (m 16)	pipe fitting	racor
11	011.4186.2	2	attenuatore di vibr.	vibration damper	resonator
12	2.1560.010.0	2	guarnizione (14.2x20)	gasket	junta
13	010.0519.3	1	corpo	body	cuerpo
14	2.0112.517.2	2	vite (m 14 p.2x45)	screw	tornillo
15	2.1475.205.7	2	rosetta elastica (15x35)	spring washer	arandela elastica
19	2.1579.928.0	2	distanziale (15x30x5)	spacer	separador
20	011.0480.3	1	tubo	tube	tubo
21	2.1560.056.0	2	guarnizione (33x39)	gasket	junta
22	2.3339.816.2	2	raccordo	pipe fitting	racor
23	2.4419.490.0	1	filtro	filter	filtro
24	2.4419.491.0	1	*filtro	*filter	*filtro
25	2.0312.206.2	6	vite (m 8 p.1.25x20)	screw	tornillo
26	2.7099.700.0	1	pressostato	pressure switch	presostato
27	011.0481.2/10	1	protezione	guard	proteccion
28	011.0478.0/10	1	staffa	bracket	brida
			- X 150HP - 165HP - 190HP		
	011.5877.0	1	staffa	bracket	brida
			- X SUPERTITAN		
29	2.0112.309.2	2	vite (m 10 p.1.5x25)	screw	tomillo
30	2.1470.006.2	2	rosetta dentellata (10)	lock washer	arandela dentada
31	2.1011.106.2	2	dado (m 10 p.1.5)	nut	tuerca
32	2.1480.014.1	11	rosetta (8)	washer	arandela

COMANDO POMPE OLEODINAMICHE  
HYDRAULIC PUMP CONTROL  
MANDO DE BOMBAS OLEODINAMICAS

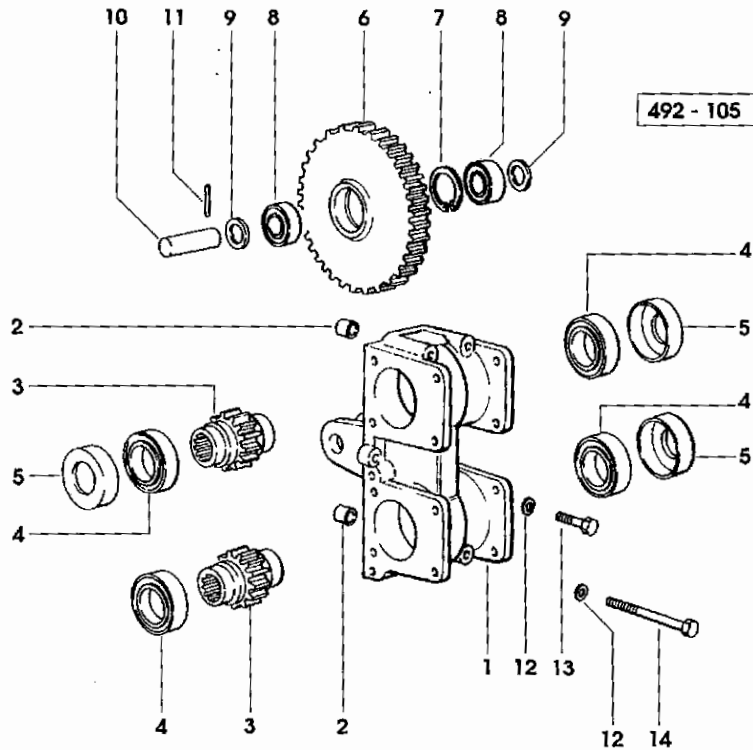


Fig	Codice	Qtà	Denominazione	Description	Denominación
1	008.4461.0/50	1	coperchio	cover	tapa
2	2.1699.301.0	2	spina elastica (11x18x16)	roll pin	pasador elastico
3	008.4463.0/10	2	ingranaggio	gear	engranaje
4	2.2030.009.0	4	cuscinetto a sfere (40x68x15)	ball bearing	cojinete bolas
5	2.1549.049.0	3	distanziale	spacer	separador
6	008.4462.0/10	1	ingranaggio	gear	engranaje
7	2.1411.019.1	1	anello elastico (47)	circlip	anillo elastico
8	2.2040.005.0	2	cuscinetto a sfere (iso 20 bc 02)	ball bearing	cojinete bolas
9	2.1579.924.0	2	distanziale (20.5x28x5)	spacer	separador
10	2.1669.046.0	1	perno (20x75)	pin	perno
11	2.1630.617.0	1	spina elastica (6x50)	roll pin	pasador elastico
12	2.1470.006.2	6	rosetta dentellata (10)	lock washer	arandela dentada
13	2.0112.313.2	2	vite (m 10 p.1.5x35)	screw	tornillo
14	2.0112.330.2	4	vite (m 10 p.1.5x105)	screw	tornillo

**CORPO ELETTROVALVOLE**  
SOLENOID VALVE CASING  
CUERPO ELECTROVALVULAS

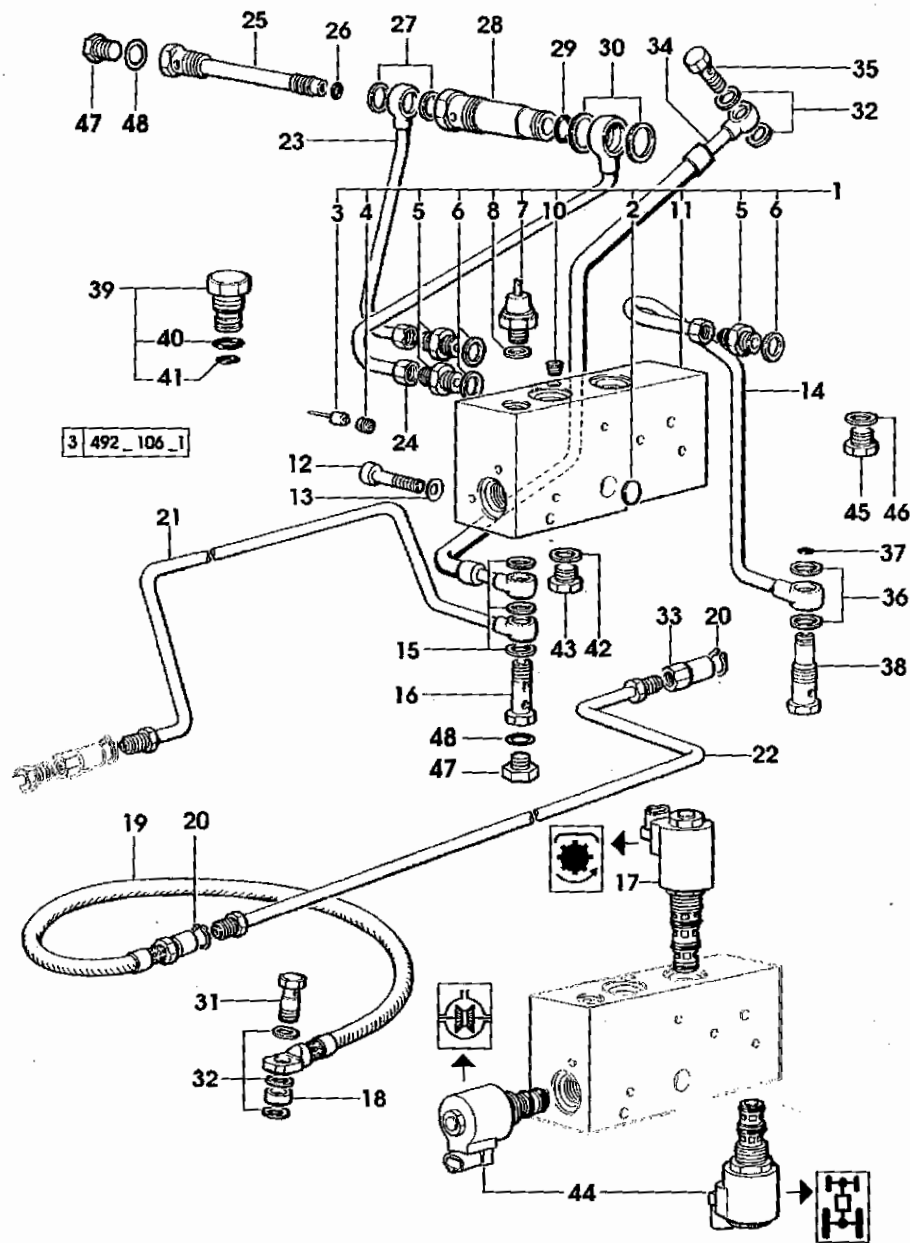


Fig	Codice	Qtà	Denominazione	Description	Denominación
1	006.6161.6/70	1	corpo valvola	valve body	cuerpo valvula
2	2.3199.181.0	8	*tappo ad espansione (7)	*expansion plug	*tapon expansion
3	2.3199.195.0	1	*tappo	*plug	*tapon
4	2.0599.056.0	1	*grano (m 6x8 mm 1.2)	*grain	*grano
5	2.3261.005.2	2	*raccordo (m 14 p.1.5-1/2")	*pipe fitting	*racor
6	2.1560.010.0	2	*guarnizione (14.2x20)	*gasket	*junta
7	2.7099.670.0/10	1	*pressostato	*pressure switch	*presostato
8	2.1560.008.0	1	*guarnizione (12.2x18)	*gasket	*junta
10	2.3199.171.1	1	*tappo (m 8 p.1)	*plug	*tapon
11	000.0000.1	-	*non fomibile	*not serviceable	*no abastecible
12	2.0312.216.2	2	vite (m 8 p.1.25x50)	screw	tomillo
13	2.1480.014.1	2	rosetta (8)	washer	arandela
14	010.0116.3	1	tubo	tube	tubo
15	2.1560.010.0	5	guarnizione (14.2x20)	gasket	junta
16	2.3339.599.2/10	1	bocchettone	pipe union	boca de llenado
17	2.3729.250.0/10	1	elettrovalvola	electro valve	electro valvula
18	2.1579.765.2	1	distanziale (12.5x18x8)	spacer	separador
19	009.2355.3	1	tubo	tube	tubo
20	2.1410.004.1	2	anello elastico (16)	circlip	anillo elastico
21	009.3387.3	1	tubo	tube	tubo
22	009.3383.3	1	tubo	tube	tubo
23	006.6495.3/10	1	tubo	tube	tubo
24	006.6496.3/10	1	tubo	tube	tubo
25	010.9907.0	1	raccordo	pipe fitting	racor
26	2.1531.016.0	1	anello tenuta (8.73x1.78)	'o' ring	anillo retencion
27	2.1560.011.0	2	guarnizione (16.2x20)	gasket	junta
28	006.6456.0	1	raccordo	pipe fitting	racor
29	2.1531.039.0	1	anello tenuta (15.6x1.78)	'o' ring	anillo retencion
30	2.1560.017.0	2	guarnizione (22.2x27)	gasket	junta
31	2.3339.361.2	1	bocchettone (m 12 p.1.25)	pipe union	boca de llenado
32	2.1560.008.0	5	guarnizione (12.2x18)	gasket	junta
33	277.4354.0	1	raccordo	pipe fitting	racor
34	009.3389.3	1	tubo	tube	tubo
35	2.3332.003.1	1	bocchettone (m 12 p.1.25)	pipe union	boca de llenado
36	2.1560.012.0	2	guarnizione (16.2x22)	gasket	junta
37	2.1531.012.0	1	anello (6.75x1.78)	ring	anillo
38	2.3339.554.2/40	1	raccordo	pipe fitting	racor
39	006.6161.4	1	tappo	plug	tapon
40	2.1530.048.0	1	*anello tenuta (18.72x2.62)	*'o' ring	*anillo retencion
41	2.1530.035.0	1	*anello tenuta (14.00x1.78)	*'o' ring	*anillo retencion



CORPO ELETTROVALVOLE  
SOLENOID VALVE CASING  
CUERPO ELECTROVALVULAS

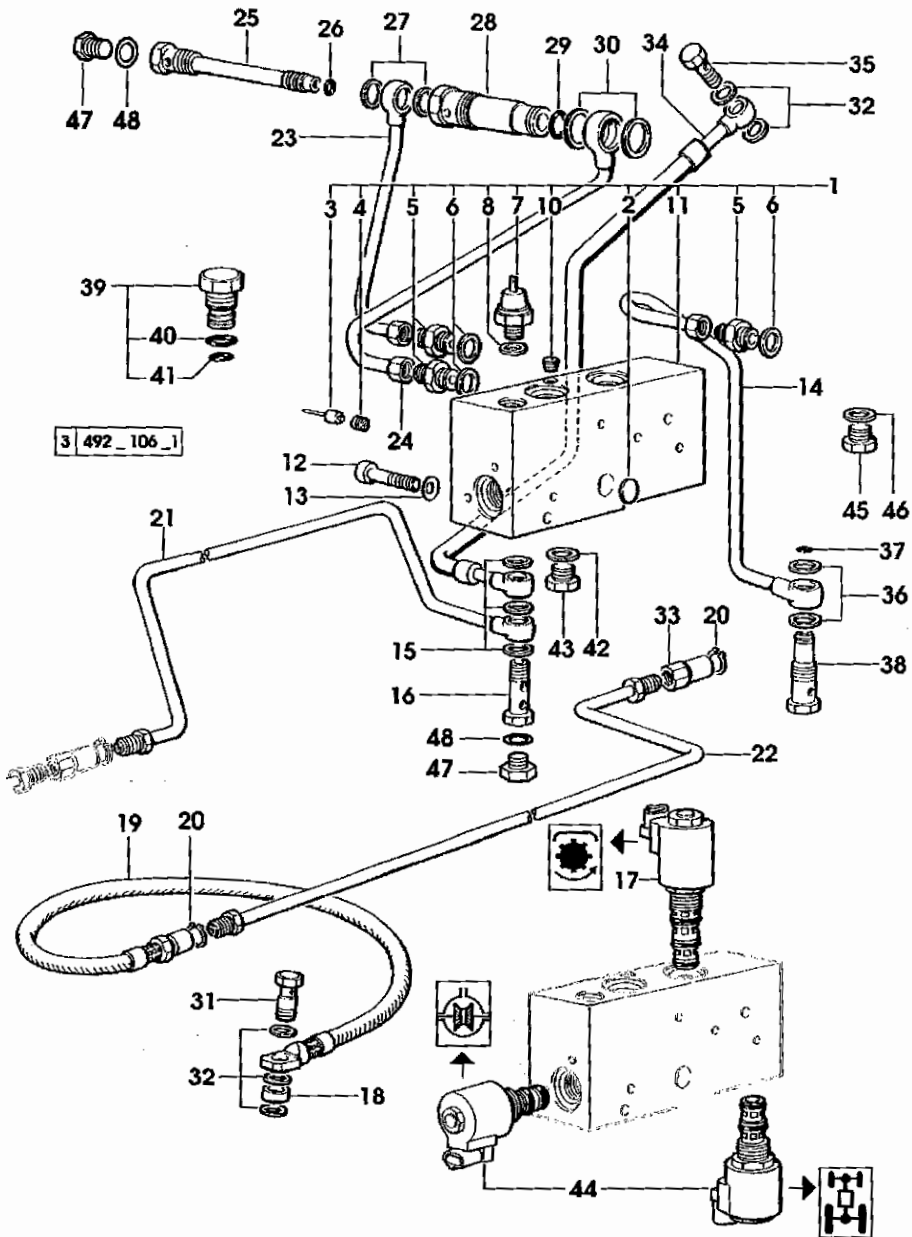


Fig	Codice	Qtà	Denominazione	Description	Denominación
42	2.1560.010.0	2	guarnizione (14.2x20)	gasket	junta
43	2.3110.403.1	2	tappo (m 14 p.1.5x12)	plug	tapon
44	2.3729.240.0/10	2	elettrovalvola	electro valve	electro valvula
45	2.3110.403.1	2	tappo (m 14 p.1.5x12)	plug	tapon
46	2.1560.010.0	2	guarnizione (14.2x20)	gasket	junta
47	2.3110.402.7	3	tappo	plug	tapon
48	2.1560.008.0	3	guarnizione (12.2x18)	gasket	junta

# TITAN 150 165 190 SUPERTITAN

SEZIONE: Telaio

SGR 59

Rif. 105

**PARTICOLARI POMPA OLEODINAMICA**  
 HYDRAULIC PUMP PARTS  
 DETALLES BOMBA OLEODINAMICA

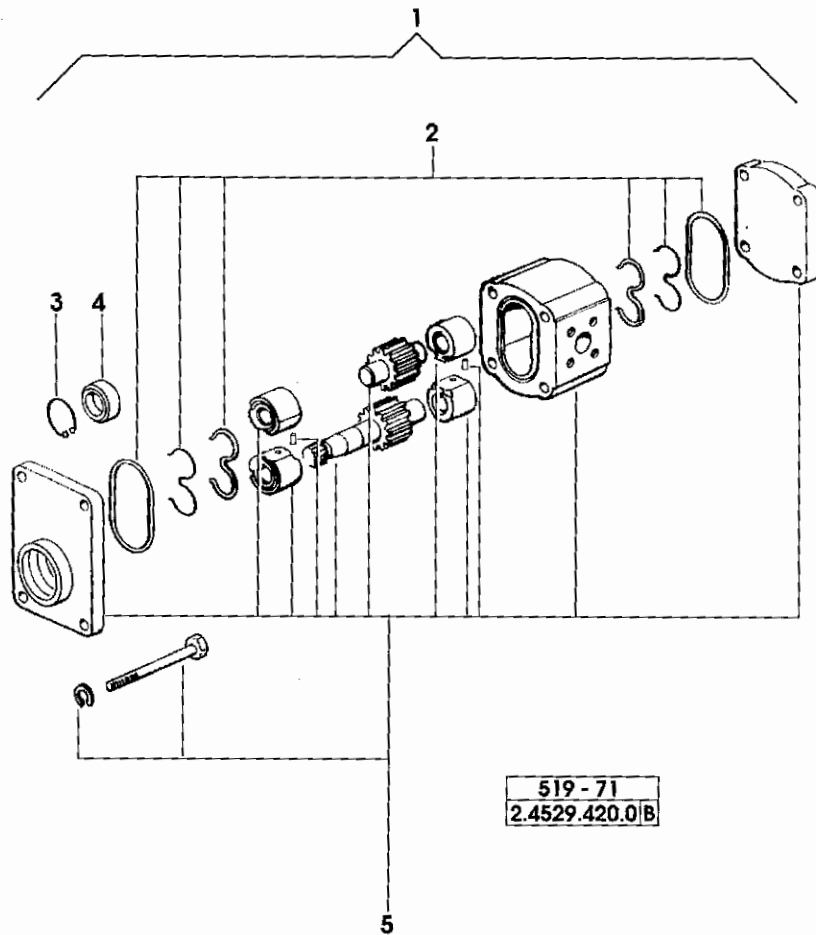


Fig	Codice	Qtà	Denominazione	Description	Denominación
1	2.4539.270.0	1	pompa idraulica (BOSCH)	hydraulic pump	bomba hidraulica
2	2.4529.270.1/10	1	*serie anelli tenuta	*seal ring kit	*serie retenes
3	2.1411.012.1	1	**anello elastico (30)	**circlip	**anillo elastico
4	2.4529.270.2	1	**anello tenuta	**o' ring	**anillo retencion
5	000.0000.1	-	*non fornibile	*not serviceable	*no abastecible