

DISTRIBUTORE IDRAULICO AUSILIARIO A 6 VIE REXROTH
 6-WAY DISTRIBUTOR EQUIPMENT REXROTH
 DISTRIBUIDOR AUXILIAR A 6 VIAS REXROTH



| Fig | Codice | Qtà | Denominazione | Description | Denominación |
|-----|-----------------|-----|----------------------------|-------------|------------------|
| 1 | 2.3719.870.0/30 | 1 | distributore | distributor | distribuidor |
| 2 | 009.3629.0 | 3 | tappo | plug | tapon |
| 3 | 2.1560.054.0 | 6 | guarnizione (21x26) | gasket | junta |
| 4 | 010.0408.4 | 6 | innesto | coupling | conexion |
| 6 | 2.3339.807.2/10 | 1 | bocchettone | pipe union | boca de llenado |
| 7 | 2.1470.006.2 | 6 | rosetta dentellata (10) | lock washer | arandela dentada |
| 8 | 2.0112.313.2 | 2 | vite (m 10 p.1.5x35) | screw | tornillo |
| 9 | 2.3339.557.2 | 3 | bocchettone | pipe union | boca de llenado |
| 10 | 2.1560.018.0 | 19 | guarnizione (22.2x29) | gasket | junta |
| 11 | 2.1549.441.2 | 3 | distanziale | spacer | separador |
| 12 | 2.3335.009.2 | 3 | bocchettone (m 22 p.1.5) | pipe union | boca de llenado |
| 13 | 2.1560.055.0 | 2 | guarnizione | gasket | junta |
| 14 | 011.3706.0 | 1 | piastra | plate | placa |
| 16 | 2.0112.311.2 | 2 | vite (m 10 p.1.5x30) | screw | tornillo |
| 17 | 2.1579.350.2 | 2 | distanziale (10.5x20x6) | spacer | separador |
| 18 | 009.3630.0 | 3 | tappo | plug | tapon |
| 20 | 009.2330.0/10 | 3 | tubo di scarico | exhaust | tubo de escape |
| 22 | 2.1410.015.1 | 12 | anello elastico (38) | circlip | anillo elastico |
| 23 | 011.3939.3 | 1 | tubo | tube | tubo |
| 24 | 011.3938.3 | 1 | tubo | tube | tubo |
| 25 | 011.3973.3 | 2 | tubo | tube | tubo |
| 26 | 2.3339.761.2 | 1 | bocchettone | pipe union | boca de llenado |
| 27 | 011.3941.3 | 1 | tubo | tube | tubo |
| 28 | 011.3695.3 | 1 | piastra | plate | placa |
| 30 | 011.3943.3 | 1 | tubo | tube | tubo |
| 31 | 2.3339.629.2 | 1 | bocchettone | pipe union | boca de llenado |
| 32 | 2.3339.634.2 | 1 | bocchettone (m 22 p.1.5) | pipe union | boca de llenado |
| 33 | 2.3110.401.1 | 1 | tappo (m 10 P.1X8) | plug | tapon |
| 34 | 2.1560.006.0 | 1 | guarnizione (10.5) | gasket | junta |
| 35 | 2.6850.001.0 | 4 | fascetta (8-16) | clamp | abrazadera |
| 36 | 98503.67.0 | 4 | fascetta | clamp | abrazadera |
| 37 | 2.6859.030.0 | 2 | fascetta | clamp | abrazadera |
| 38 | 2.9929.414.0 | 1 | targhetta | plate | placa |
| 39 | 2.9929.412.0 | 1 | targhetta | plate | placa |
| 40 | 2.9929.413.0 | 1 | targhetta | plate | placa |
| 41 | 2.9929.417.0 | 1 | targhetta | plate | placa |
| 42 | 011.3936.3 | 2 | tubo | tube | tubo |
| 43 | 2.1549.088.2/30 | 1 | distanziale (22.5x30x32.5) | spacer | separador |
| 46 | 2.1011.106.2 | 2 | dado (m 10 p.1.5) | nut | tuerca |
| 47 | 2.1569.172.0 | 1 | guarnizione | gasket | junta |

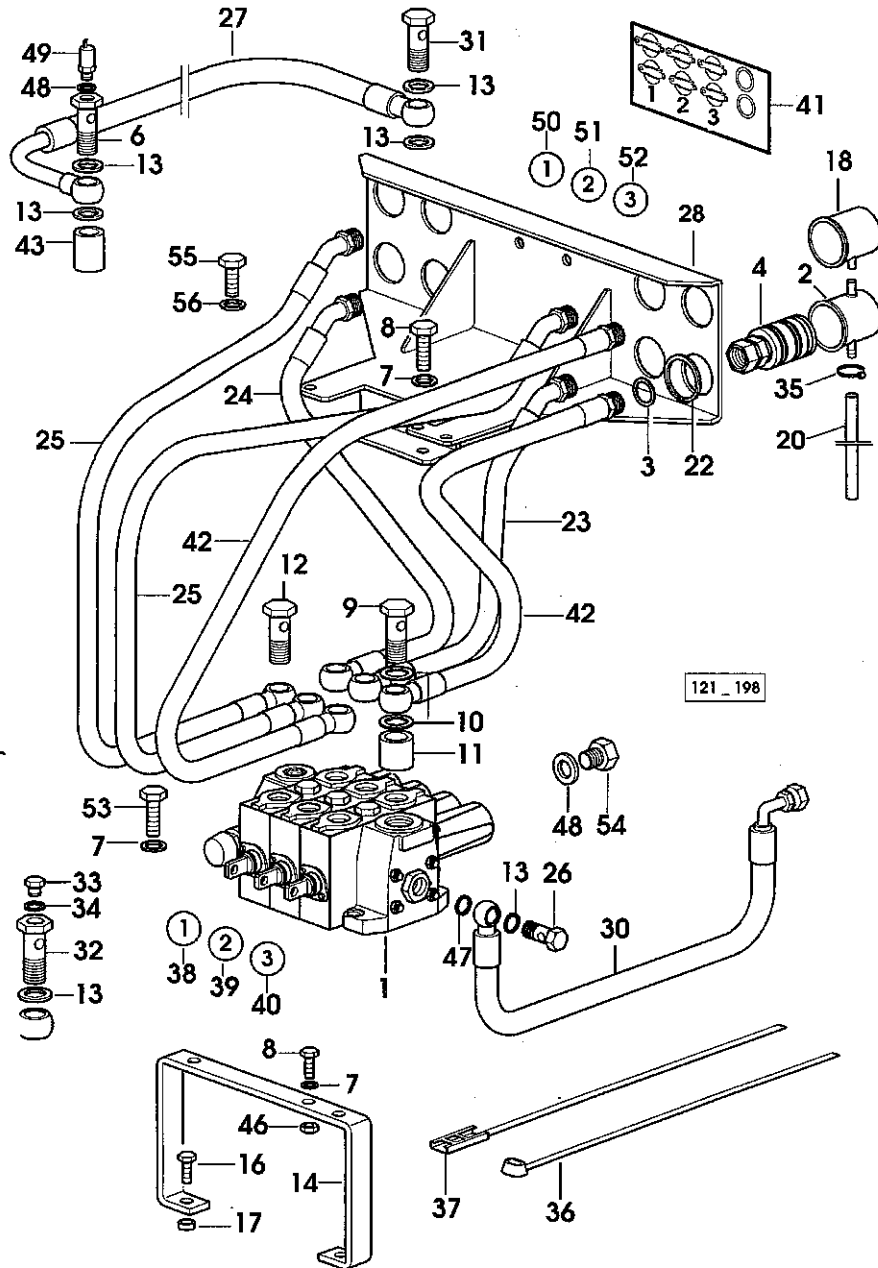
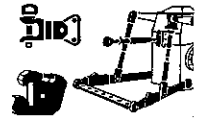
TITAN 150 165 190 SUPERTITAN

SEZIONE: Accessori

SGR 88

Rif. 198

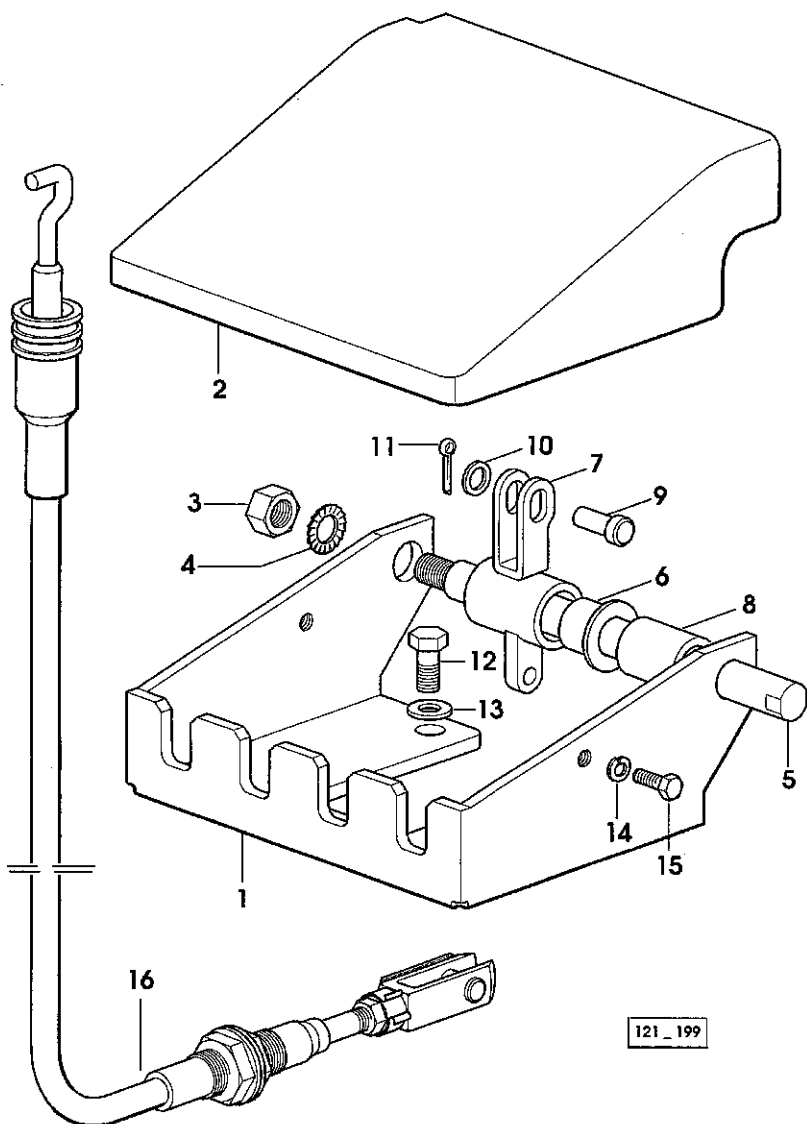
DISTRIBUTORE IDRAULICO AUSILIARIO A 6 VIE REXROTH
 6-WAY DISTRIBUTOR EQUIPMENT REXROTH
 DISTRIBUIDOR AUXILIAR A 6 VIAS REXROTH



| Fig | Codice | Qtà | Denominazione | Description | Denominación |
|-----|--------------|-----|-----------------------|-------------|--------------|
| 48 | 2.1560.010.0 | 2 | guarnizione (14.2x20) | gasket | junta |
| 49 | 2.7069.070.0 | 1 | termostato | thermostat | termostato |
| 50 | 2.9929.412.0 | 1 | targhetta | plate | placa |
| 51 | 2.9929.413.0 | 1 | targhetta | plate | placa |
| 52 | 2.9929.414.0 | 1 | targhetta | plate | placa |
| 53 | 2.0112.311.2 | 1 | vite (m 10 p.1.5x30) | screw | tomillo |
| 54 | 2.3110.403.1 | 1 | tappo (m 14 p.1.5x12) | plug | tapon |
| 55 | 2.0112.407.2 | 4 | vite (m 12 p.1.75x20) | screw | tomillo |
| 56 | 2.1474.012.2 | 4 | rosetta (14) | washer | arandela |

121_198

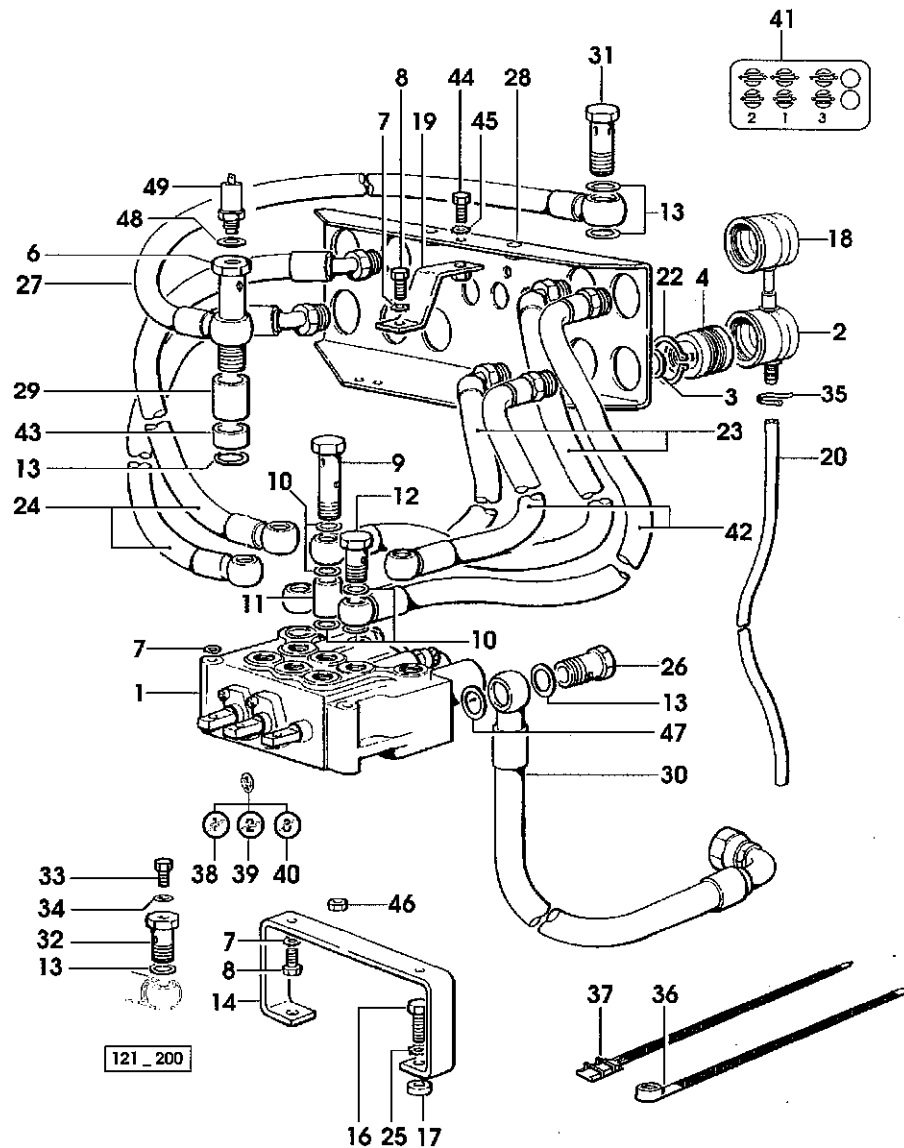
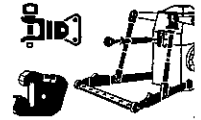
DISTRIBUTORE IDRAULICO AUSILIARIO A 6 VIE REXROTH
 6-WAY DISTRIBUTOR EQUIPMENT REXROTH
 DISTRIBUIDOR AUXILIAR A 6 VIAS REXROTH



121 - 199

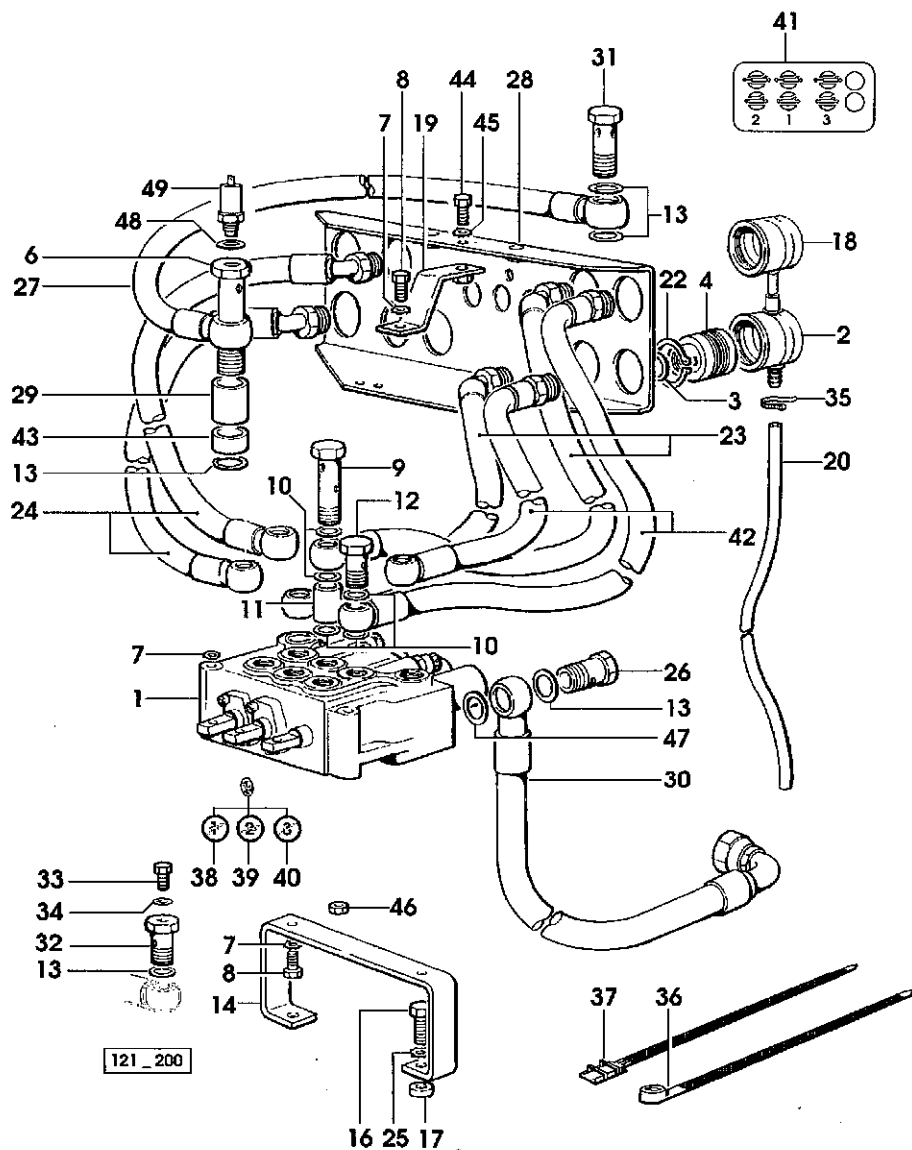
| Fig | Codice | Qtà | Denominazione | Description | Denominación |
|-----|--------------|-----|---------------------------|---------------|-------------------|
| 1 | 011.3694.0 | 1 | staffa | bracket | brida |
| 2 | 011.3976.0 | 1 | riparo | shield | defensa |
| 3 | 2.1011.106.2 | 1 | dado (m 10 p.1.5) | nut | tuerca |
| 4 | 2.1474.010.2 | 1 | rondella elastica (10) | spring washer | arandela elastica |
| 5 | 011.3704.0 | 1 | perno | pin | perno |
| 6 | 2.1559.253.0 | 6 | bussola | sleeve | casquillo |
| 7 | 011.3698.2 | 3 | leva | lever | palanca |
| 8 | 2.1549.439.2 | 1 | distanziale | spacer | separador |
| 9 | 2.1671.305.2 | 3 | perno (8x22) | pin | perno |
| 10 | 2.1311.006.2 | 3 | rondella piana (8) | flat washer | arandela plana |
| 11 | 2.1690.206.2 | 3 | copiglia (2x16) | split pin | grupilla |
| 12 | 2.0112.407.2 | 4 | vite (m 12 p.1.75x20) | screw | tornillo |
| 13 | 2.1474.012.2 | 4 | rosetta (14) | washer | arandela |
| 14 | 2.1310.002.2 | 2 | rondella piana (6.4x12.5) | flat washer | arandela plana |
| 15 | 2.0112.003.2 | 2 | vite (m 6 p.1x12) | screw | tornillo |
| 16 | 011.4037.3 | 3 | tirante | rod | tirante |

DISTRIBUTORE IDRAULICO AUSILIARIO 6 VIE
6-WAY AUXILIARY DISTRIBUTOR
DISTRIBUIDOR AUXILIAR A 6 VIAS



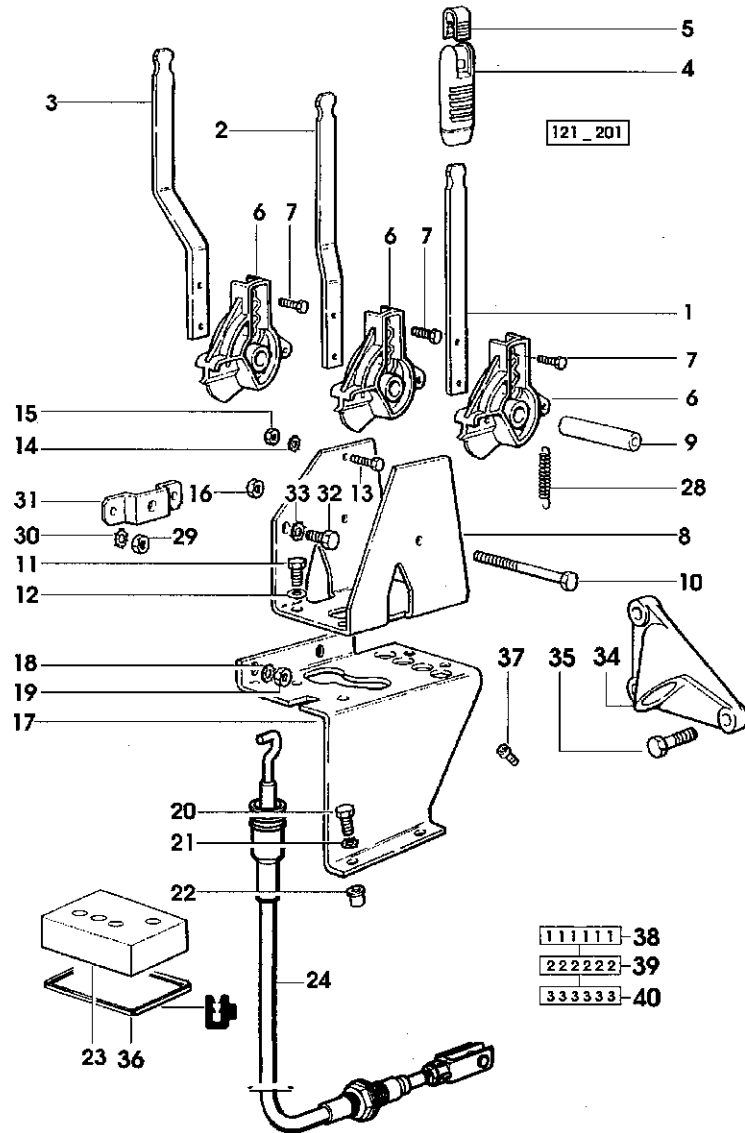
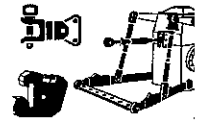
| Fig | Codice | Qtà | Denominazione | Description | Denominación |
|-----|-----------------|-----|----------------------------|-------------|------------------|
| 1 | 2.3719.340.0/50 | 1 | distributore 202 | distributor | distribuidor |
| 2 | 009.3629.0 | 3 | tappo | plug | tapon |
| 3 | 2.1560.054.0 | 6 | guarnizione (21x26) | gasket | junta |
| 4 | 98309.50.3/10 | 6 | innesto | coupling | conexion |
| 6 | 2.3339.807.2/10 | 1 | bocchettone | pipe union | boca de llenado |
| 7 | 2.1470.004.2 | 6 | rosetta dentellata (8) | lock washer | arandela dentada |
| 8 | 2.0112.205.2 | 3 | vite (m 8 p.1.25x16) | screw | tornillo |
| 9 | 2.3339.585.2 | 2 | bocchettone (m 18 p.1.5) | pipe union | boca de llenado |
| 10 | 2.1560.014.0 | 17 | guarnizione (18.2x24) | gasket | junta |
| 11 | 2.1549.089.2 | 3 | distanziale | spacer | separador |
| 12 | 2.3335.008.2 | 4 | bocchettone (m 18 p.1.5) | pipe union | boca de llenado |
| 13 | 2.1560.018.0 | 9 | guarnizione (22.2x29) | gasket | junta |
| 14 | 009.2369.0 | 1 | staffa | bracket | brida |
| 16 | 2.0112.311.2 | 1 | vite (m 10 p.1.5x30) | screw | tornillo |
| 17 | 2.1579.350.2 | 1 | distanziale (10.5x20x6) | spacer | separador |
| 18 | 009.3630.0 | 3 | tappo | plug | tapon |
| 19 | 009.3625.2 | 1 | staffa | bracket | brida |
| 20 | 009.2330.0/10 | 4 | tubo di scarico | exhaust | tubo de escape |
| 22 | 2.1410.015.1 | 12 | anello elastico (38) | clip | anillo elastico |
| 23 | 009.2425.3/20 | 2 | tubo | tube | tubo |
| 24 | 009.2424.3/20 | 2 | tubo (dx mm 510) | tube | tubo |
| 25 | 2.1470.006.2 | 2 | rosetta dentellata (10) | lock washer | arandela dentada |
| 26 | 2.3339.714.2 | 1 | bocchettone | pipe union | boca de llenado |
| 27 | 008.2876.3/20 | 1 | tubo | tube | tubo |
| 28 | 009.2367.2/80 | 1 | piastra | plate | placa |
| 29 | 2.1549.088.2/30 | 1 | distanziale (22.5x30x32.5) | spacer | separador |
| 30 | 009.2341.3/20 | 1 | tubo | tube | tubo |
| 31 | 2.3335.009.2 | 1 | bocchettone (m 22 p.1.5) | pipe union | boca de llenado |
| 32 | 2.3339.634.2 | 1 | bocchettone (m 22 p.1.5) | pipe union | boca de llenado |
| 33 | 2.3110.401.1 | 1 | tappo (m 10 P.1X8) | plug | tapon |
| 34 | 2.1560.006.0 | 1 | guarnizione (10.5) | gasket | junta |
| 35 | 2.6850.001.0 | 3 | fascetta (8-16) | clamp | abrazadera |
| 36 | 98503.67.0 | 2 | fascetta | clamp | abrazadera |
| 37 | 2.6859.030.0 | 2 | fascetta | clamp | abrazadera |
| 38 | 2.9929.412.0 | 2 | targhetta | plate | placa |
| 39 | 2.9929.413.0 | 2 | targhetta | plate | placa |
| 40 | 2.9929.414.0 | 2 | targhetta | plate | placa |
| 41 | 2.9929.417.0 | 1 | targhetta | plate | placa |
| 42 | 009.3279.3/10 | 2 | tubo | tube | tubo |

DISTRIBUTORE IDRAULICO AUSILIARIO 6 VIE
 6-WAY AUXILIARY DISTRIBUTOR
 DISTRIBUIDOR AUXILIAR A 6 VIAS



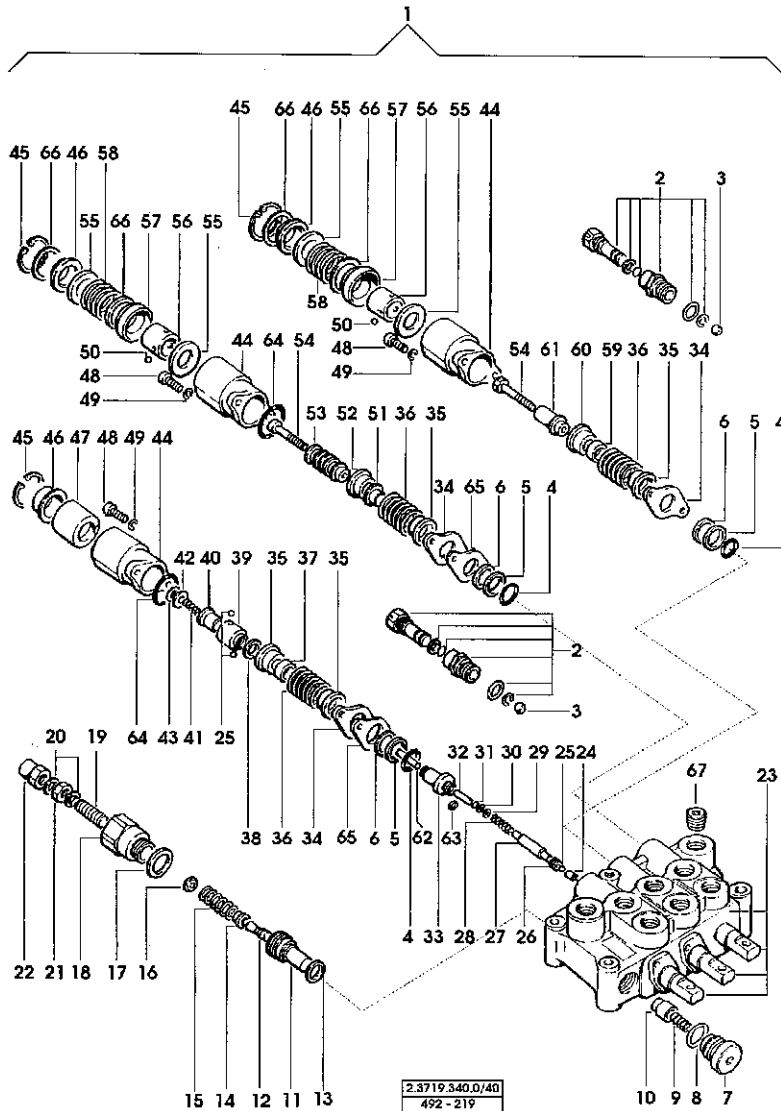
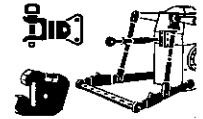
| Fig | Codice | Qtà | Denominazione | Description | Denominación |
|-----|--------------|-----|--------------------------|-------------|------------------|
| 43 | 2.1549.158.2 | 1 | distanziale (22.5x30x14) | spacer | separador |
| 44 | 2.0112.307.2 | 1 | vite (m 10 p.1.5x20) | screw | tornillo |
| 45 | 2.1470.006.2 | 1 | rosetta dentellata (10) | lock washer | arandela dentada |
| 46 | 2.1011.105.2 | 1 | dado (m 8 p.1.25) | nut | tuerca |
| 47 | 2.1569.172.0 | 1 | guarnizione | gasket | junta |
| 48 | 2.1560.010.0 | 1 | guarnizione (14.2x20) | gasket | junta |
| 49 | 2.7069.070.0 | 1 | termostato | thermostat | termostato |

DISTRIBUTORE IDRAULICO AUSILIARIO 6 VIE
6-WAY AUXILIARY DISTRIBUTOR
DISTRIBUIDOR AUXILIAR A 6 VIAS



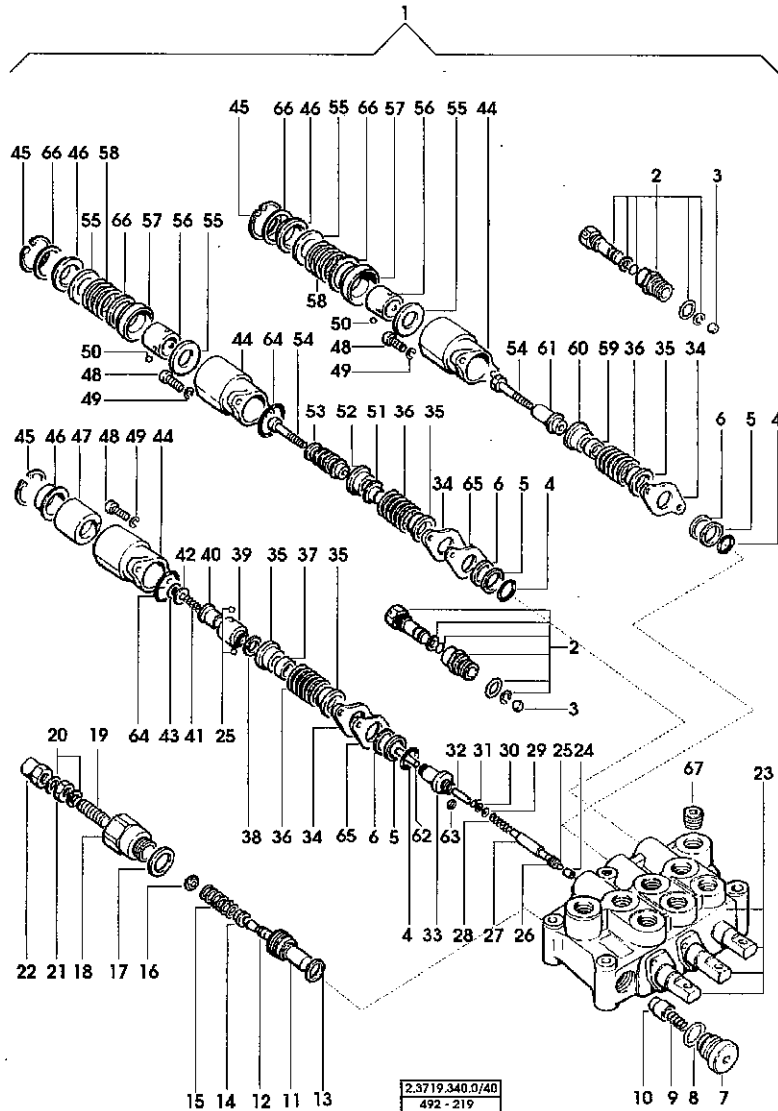
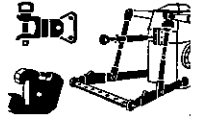
| Fig | Codice | Qtà | Denominazione | Description | Denominación |
|-----|---------------|-----|---------------------------------|--------------|----------------------|
| 1 | 009.1605.0/10 | 1 | leva (1) | lever | palanca |
| 2 | 009.1606.0/10 | 1 | leva (2) | lever | palanca |
| 3 | 009.1607.0/10 | 1 | leva (3) | lever | palanca |
| 4 | 009.0137.0 | 3 | manopola | knob | empunadura |
| 5 | 009.0140.0 | 3 | innesto | coupling | conexion |
| 6 | 009.1749.0/20 | 4 | leva | lever | palanca |
| 7 | 2.0112.005.2 | 6 | vite (m 6 p.1x16) | screw | tomillo |
| 8 | 009.1583.0/20 | 1 | supporto | support | soporte |
| 9 | 2.1549.036.2 | 1 | distanziale | spacer | separator |
| 10 | 2.0112.233.2 | 1 | vite (m 8 p.1.25x120) | screw | tornillo |
| 11 | 2.0112.205.2 | 4 | vite (m 8 p.1.25x16) | screw | tornillo |
| 12 | 2.1310.004.2 | 4 | rondella piana (8.4x17) | flat washer | arandela plana |
| 13 | 2.0112.011.2 | 1 | vite (m 6 p.1x30) | screw | tornillo |
| 14 | 2.1470.002.2 | 1 | rosetta dentellata (6) | lock washer | arandela dentada |
| 15 | 2.1011.103.2 | 1 | dado (m 6 p.1) | nut | tuerca |
| 16 | 2.1120.005.2 | 1 | dado autobloccante (m 8 p.1.25) | selflock nut | tuerca autobloccante |
| 17 | 009.1582.2/40 | 1 | staffa | bracket | brida |
| 18 | 2.1470.004.2 | 2 | rosetta dentellata (8) | lock washer | arandela dentada |
| 19 | 2.1011.105.2 | 2 | dado (m 8 p.1.25) | nut | tuerca |
| 20 | 2.0112.205.2 | 2 | vite (m 8 p.1.25x16) | screw | tornillo |
| 21 | 2.1470.004.2 | 2 | rosetta dentellata (8) | lock washer | arandela dentada |
| 22 | 2.1142.005.2 | 2 | dado (m 8) | nut | tuerca |
| 23 | 011.0722.0/10 | 1 | guarnizione | gasket | junta |
| 24 | 011.4037.3 | 3 | tirante | rod | tirante |
| 28 | 2.4049.160.1 | 3 | molla | spring | muelle |
| 29 | 2.1011.105.2 | 2 | dado (m 8 p.1.25) | nut | tuerca |
| 30 | 2.1470.004.2 | 2 | rosetta dentellata (8) | lock washer | arandela dentada |
| 31 | 009.1866.2 | 1 | staffa | bracket | brida |
| 32 | 2.0362.307.2 | 1 | vite | screw | tornillo |
| 33 | 2.1470.004.2 | 1 | rosetta dentellata (8) | lock washer | arandela dentada |
| 34 | 009.1580.0 | 1 | sede perno | pin seat | alojamiento perno |
| 35 | 2.0112.213.2 | 3 | vite (m 8 p.1.25x35) | screw | tornillo |
| 36 | 009.2949.0 | 1 | guarnizione | gasket | junta |
| 37 | 2.0312.004.2 | 2 | vite (m 5 p.0.8x10) | screw | tornillo |
| 38 | 2.9929.408.0 | 1 | targhetta | plate | placa |
| 39 | 2.9929.409.0 | 1 | targhetta | plate | placa |
| 40 | 2.9929.410.0 | 1 | targhetta | plate | placa |

DISTRIBUTORE AUSILIARIO-PARTICOLARI
HYDRAULIC DISTRIBUTOR-PARTS
DISTRIBUIDOR HIDRAULICO-PARTICULARES

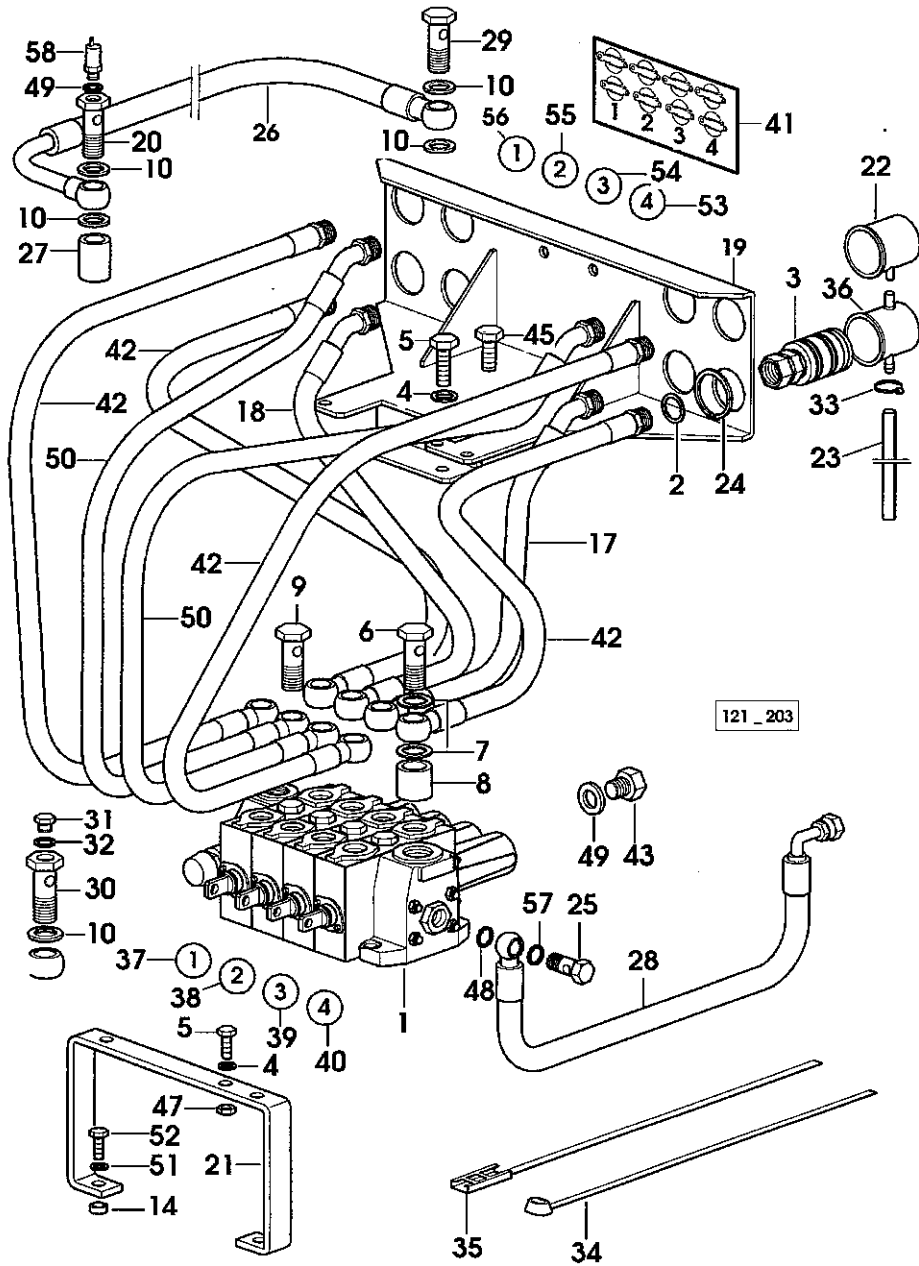


| Fig | Codice | Qtà | Denominazione | Description | Denominación |
|-----|-----------------|-----|---------------------------|------------------|-------------------|
| 1 | 2.3719.340.0/50 | 1 | distributore | distributor | distribuidor |
| 2 | 009.4185.1 | 2 | *gruppo riduttore | *reductions | *grupo reductor |
| 3 | 98273.63.0 | 2 | *sfera (13/32") | *ball | *esfera |
| 4 | 009.4387.1 | 6 | *guarnizione (18.64x3.53) | *gasket | *junta |
| 5 | 009.4387.2 | 3 | *anello tenuta | *"o" ring | *anillo retencion |
| 6 | 009.4388.0 | 3 | *rondella | *washer | *arandela |
| 7 | 009.4388.1 | 1 | *tappo | *plug | *tapon |
| 8 | 009.4388.2 | 1 | *guarnizione (19.4x2.1) | *gasket | *junta |
| 9 | 009.4389.0 | 1 | *molla | *spring | *muelle |
| 10 | 009.4389.1 | 1 | *sedimentatore | *strainer | *vaso decantador |
| 11 | 009.4389.2 | 1 | *bussola | *sleeve | *casquillo |
| 12 | 009.4390.0 | 1 | *sedimentatore | *strainer | *vaso decantador |
| 13 | 009.4390.1 | 1 | *anello tenuta | *"o" ring | *anillo retencion |
| 14 | 009.4390.2 | 1 | *distanziale | *spacer | *separador |
| 15 | 009.4391.0 | 1 | *molla | *spring | *muelle |
| 16 | 009.4391.1 | 1 | *rondella | *washer | *arandela |
| 17 | 009.4391.2 | 1 | *anello tenuta | *"o" ring | *anillo retencion |
| 18 | 009.4392.0 | 1 | *corpo valvola | *valve body | *cuerpo valvula |
| 19 | 009.4392.1 | 1 | *vite (m 10x35) | *screw | *tornillo |
| 20 | 009.4392.2 | 2 | *anello tenuta | *"o" ring | *anillo retencion |
| 21 | 009.4393.0 | 1 | *dado (m 10) | *nut | *tuerca |
| 22 | 009.4393.1 | 1 | *dado (m 10x1.5) | *nut | *tuerca |
| 23 | 000.0000.1 | - | *non fornibile | *not serviceable | *no abastecible |
| 24 | 009.4393.2 | 1 | *bussola | *sleeve | *casquillo |
| 25 | 98273.75.0 | 7 | *sfera (5/32") | *ball | *esfera |
| 26 | 009.4394.0 | 1 | *vite | *screw | *tornillo |
| 27 | 009.4394.1 | 1 | *fermo | *stop | *tope |
| 28 | 009.4394.2 | 1 | *molla | *spring | *muelle |
| 29 | 009.4395.0 | 2 | *spessore (mm 0.2) | *shim | *espesor |
| | 009.4395.1 | 2 | *spessore (mm 0.6) | *shim | *espesor |
| | 009.4395.2 | 2 | *spessore (mm 1) | *shim | *espesor |
| 30 | 009.4396.0 | 1 | *guarnizione (2.9x1.78) | *gasket | *junta |
| 31 | 009.4396.1 | 1 | *rullino (3x21.8) | *roller | *rodillo |
| 32 | 009.4396.2 | 1 | *vite | *screw | *tornillo |
| 33 | 009.4397.0 | 3 | *spessore | *shim | *espesor |
| 34 | 009.4397.1 | 4 | *scodellino | *cup | *cubeta |
| 35 | 009.4397.2 | 3 | *molla | *spring | *muelle |
| 36 | 009.4398.0 | 1 | *rondella | *washer | *arandela |
| 37 | 009.4398.1 | 1 | *rondella | *washer | *arandela |
| 38 | 009.4398.2 | 1 | *sedimentatore | *strainer | *vaso decantador |

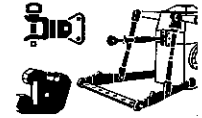
DISTRIBUTORE AUSILIARIO-PARTICOLARI
HYDRAULIC DISTRIBUTOR-PARTS
DISTRIBUIDOR HIDRAULICO-PARTICULARES



| Fig | Codice | Qtà | Denominazione | Description | Denominación |
|-----|--------------|-----|---------------------------|--------------|-------------------|
| 40 | 009.4399.0 | 1 | *sedimentatore | *strainer | *vaso decantador |
| 41 | 009.4399.1 | 1 | *molla | *spring | *muelle |
| 42 | 009.4399.2 | 1 | *rondella | *washer | *arandela |
| 43 | 009.4400.0 | 1 | *anello tenuta | *o' ring | *anillo retencion |
| 44 | 009.4400.1 | 3 | *manicotto | *sleeve | *manguito |
| 45 | 98282.60.0 | 3 | *anello elastico | *circlip | *anillo elastico |
| 46 | 98281.94.0 | 3 | *scodellino | *cup | *cubeta |
| 47 | 009.4400.2 | 1 | *bussola | *sleeve | *casquillo |
| 48 | 2.0312.006.1 | 6 | *vite (m 5 p.0.8x20) | *screw | *tornillo |
| 49 | 2.1470.001.2 | 6 | *rosetta dentellata (5) | *lock washer | *arandela dentada |
| 50 | 2.2899.507.0 | 12 | *sfera (3/16") | *ball | *esfera |
| 51 | 009.4401.0 | 1 | *distanziale | *spacer | *separador |
| 52 | 009.4401.1 | 1 | *scodellino | *cup | *cubeta |
| 53 | 009.4401.2 | 1 | *bussola | *sleeve | *casquillo |
| 54 | 009.4402.0 | 2 | *vite (m 7x45) | *screw | *tornillo |
| 55 | 98281.96.0 | 2 | *rondella | *washer | *arandela |
| 56 | 98281.85.0 | 2 | *bussola | *sleeve | *casquillo |
| 57 | 98281.92.0 | 2 | *guida | *guide | *guia |
| 58 | 009.4402.1 | 2 | *molla | *spring | *muelle |
| 59 | 009.4402.2 | 1 | *rondella | *washer | *arandela |
| 60 | 009.4403.0 | 1 | *scodellino | *cup | *cubeta |
| 61 | 009.4403.1 | 1 | *bussola | *sleeve | *casquillo |
| 62 | 009.4403.2 | 1 | *rullino (5x29.8) | *roller | *rodillo |
| 63 | 009.4404.0 | 1 | *guarnizione (8.2x1.5) | *gasket | *junta |
| 64 | 009.4404.1 | 2 | *guarnizione (20.70x1.78) | *gasket | *junta |
| 65 | 009.4404.2 | 2 | *spessore | *shim | *espesor |
| 66 | 009.4405.0 | 4 | *spessore (mm 0.3) | *shim | *espesor |
| 67 | 009.4387.0 | 1 | *tappo | *plug | *tapon |

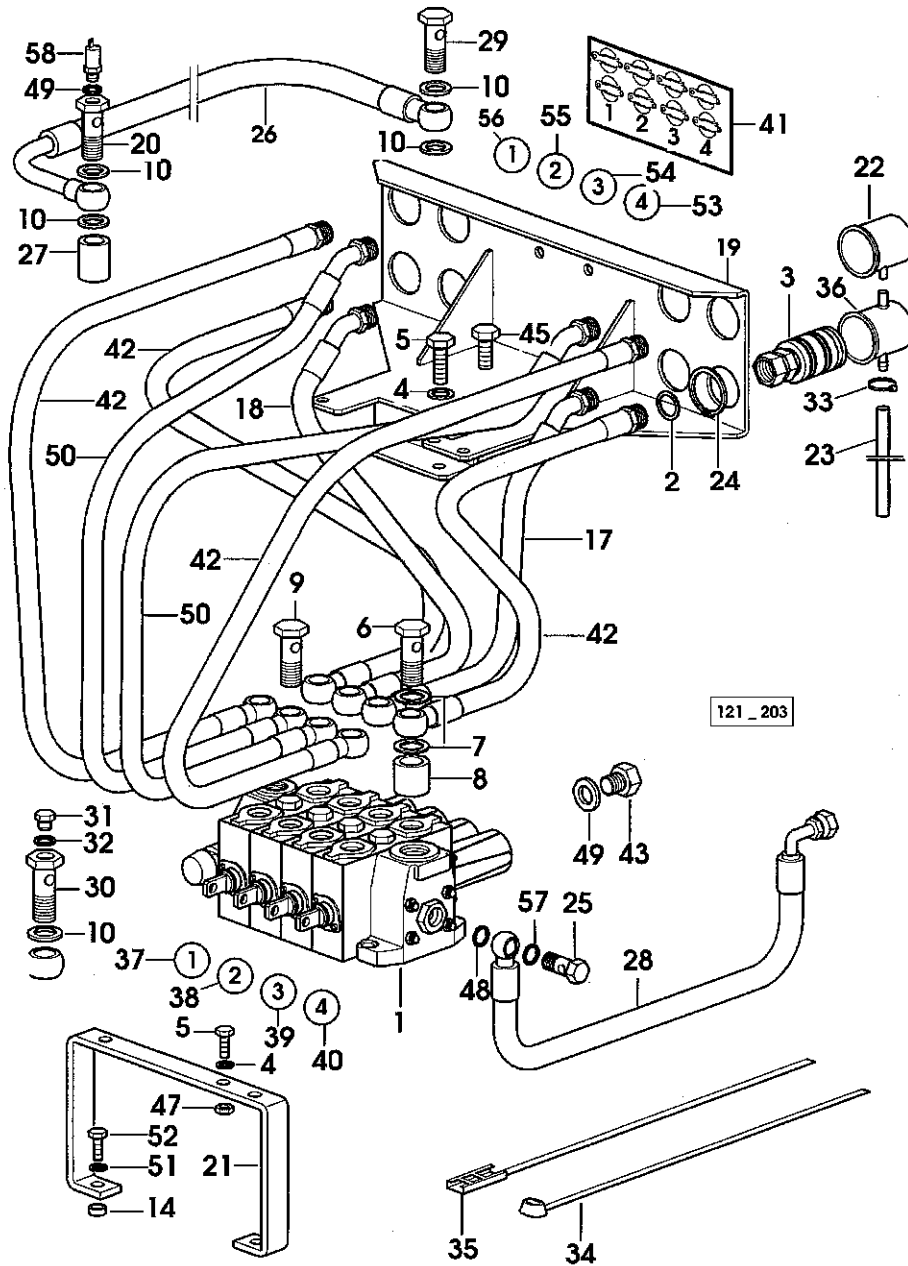
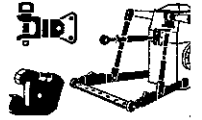


DISTRIBUTORE IDRAULICO AUSILIARIO A 8 VIE REXROTH
 8-WAY DISTRIBUTOR EQUIPMENT REXROTH
 DISTRIBUIDOR AUXILIAR A 8 VIAS REXROTH



| Fig | Codice | Qtà | Denominazione | Description | Denominación |
|-----|-----------------|-----|----------------------------|-------------|------------------|
| 1 | 2.3719.970.0 | 1 | distributore | distributor | distribuidor |
| 2 | 2.1560.054.0 | 8 | guarnizione (21x26) | gasket | junta |
| 3 | 010.0408.4 | 8 | innesto | coupling | conexion |
| 4 | 2.1470.006.2 | 6 | rosetta dentellata (10) | lock washer | arandela dentada |
| 5 | 2.0112.313.2 | 2 | vite (m 10 p.1.5x35) | screw | tornillo |
| 6 | 2.3339.557.2 | 4 | bocchettone | pipe union | boca de llenado |
| 7 | 2.1560.018.0 | 23 | guarnizione (22.2x29) | gasket | junta |
| 8 | 2.1549.441.2 | 4 | distanziale | spacer | separador |
| 9 | 2.3335.009.2 | 4 | bocchettone (m 22 p.1.5) | pipe union | boca de llenado |
| 10 | 2.1560.055.0 | 2 | guarnizione | gasket | junta |
| 14 | 2.1579.350.2 | 2 | distanziale (10.5x20x6) | spacer | separador |
| 17 | 011.3939.3 | 1 | tubo | tube | tubo |
| 18 | 011.3938.3 | 1 | tubo | tube | tubo |
| 19 | 011.3695.3 | 1 | piastra | plate | placa |
| 20 | 2.3339.807.2/10 | 1 | bocchettone | pipe union | boca de llenado |
| 21 | 011.3706.0 | 1 | piastra | plate | placa |
| 22 | 009.3630.0 | 4 | tappo | plug | tapon |
| 23 | 009.2330.0/10 | 4 | tubo di scarico | exhaust | tubo de escape |
| 24 | 2.1410.015.1 | 16 | anello elastico (38) | circlip | anillo elastico |
| 25 | 2.3339.761.2 | 1 | bocchettone | pipe union | boca de llenado |
| 26 | 011.3941.3 | 1 | tubo | tube | tubo |
| 27 | 2.1549.088.2/30 | 1 | distanziale (22.5x30x32.5) | spacer | separador |
| 28 | 011.3943.3 | 1 | tubo | tube | tubo |
| 29 | 2.3339.629.2 | 1 | bocchettone | pipe union | boca de llenado |
| 30 | 2.3339.634.2 | 1 | bocchettone (m 22 p.1.5) | pipe union | boca de llenado |
| 31 | 2.3110.401.1 | 1 | tappo (m 10 P.1X8) | plug | tapon |
| 32 | 2.1560.006.0 | 1 | guarnizione (10.5) | gasket | junta |
| 33 | 2.6850.001.0 | 4 | fascetta (8-16) | clamp | abrazadera |
| 34 | 98503.67.0 | 4 | fascetta | clamp | abrazadera |
| 35 | 2.6859.030.0 | 2 | fascetta | clamp | abrazadera |
| 36 | 009.3629.0 | 4 | tappo | plug | tapon |
| 37 | 2.9929.415.0 | 1 | targhetta | plate | placa |
| 38 | 2.9929.414.0 | 1 | targhetta | plate | placa |
| 39 | 2.9929.413.0 | 1 | targhetta | plate | placa |
| 40 | 2.9929.412.0 | 1 | targhetta | plate | placa |
| 41 | 2.9929.416.0 | 1 | targhetta | plate | placa |
| 42 | 011.3936.3 | 4 | tubo | tube | tubo |
| 43 | 2.3110.403.1 | 1 | tappo (m 14 p.1.5x12) | plug | tapon |
| 45 | 2.0112.311.2 | 1 | vite (m 10 p.1.5x30) | screw | tornillo |
| 47 | 2.1011.106.2 | 2 | dado (m 10 p.1.5) | nut | tuerca |

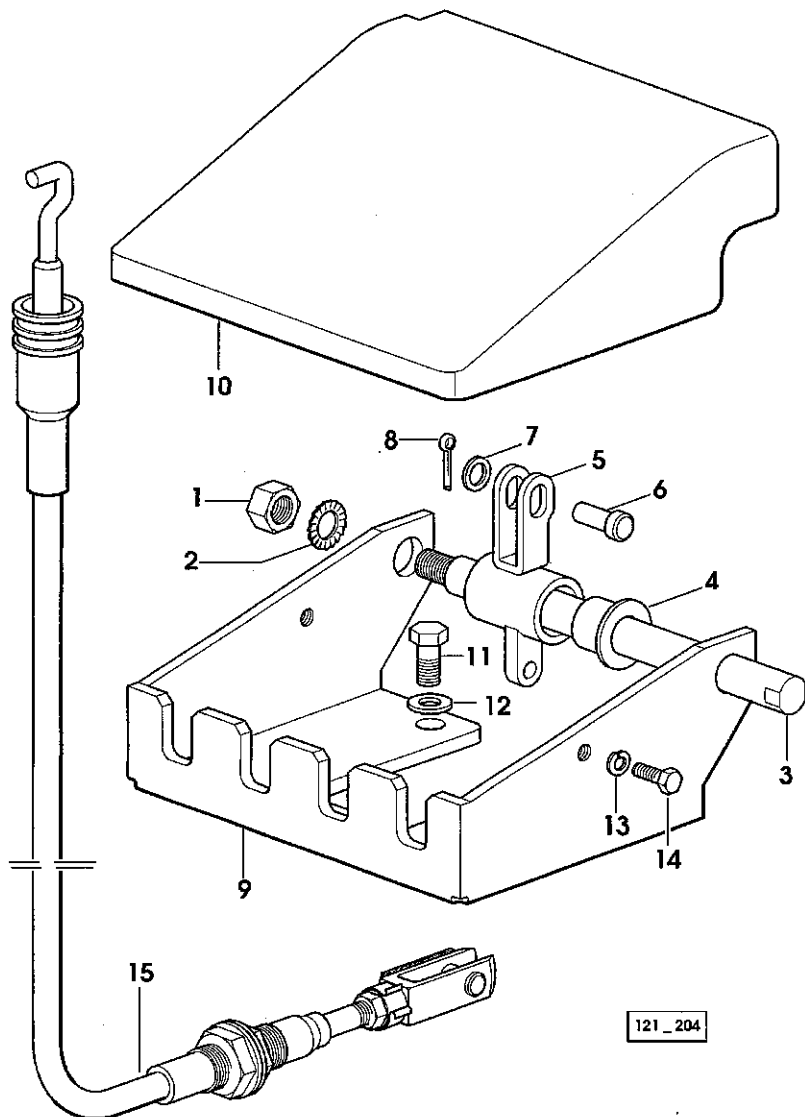
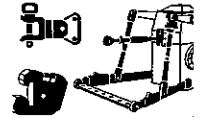
DISTRIBUTORE IDRAULICO AUSILIARIO A 8 VIE REXROTH
 8-WAY DISTRIBUTOR EQUIPMENT REXROTH
 DISTRIBUIDOR AUXILIAR A 8 VIAS REXROTH



| Fig | Codice | Qtà | Denominazione | Description | Denominación |
|-----|--------------|-----|-------------------------|-------------|------------------|
| 48 | 2.1569.172.0 | 1 | guarnizione | gasket | junta |
| 49 | 2.1560.010.0 | 2 | guarnizione (14.2x20) | gasket | junta |
| 50 | 011.3973.3 | 2 | tubo | tube | tubo |
| 51 | 2.1470.006.2 | 2 | rosetta dentellata (10) | lock washer | arandela dentada |
| 52 | 2.0112.311.2 | 2 | vite (m 10 p.1.5x30) | screw | tomillo |
| 53 | 2.9929.412.0 | 1 | targhetta | plate | placa |
| 54 | 2.9929.413.0 | 1 | targhetta | plate | placa |
| 55 | 2.9929.414.0 | 1 | targhetta | plate | placa |
| 56 | 2.9929.415.0 | 1 | targhetta | plate | placa |
| 57 | 2.1560.016.0 | 2 | guarnizione (20.2x26) | gasket | junta |
| 58 | 2.7069.070.0 | 1 | termostato | thermostat | termostato |

121_203

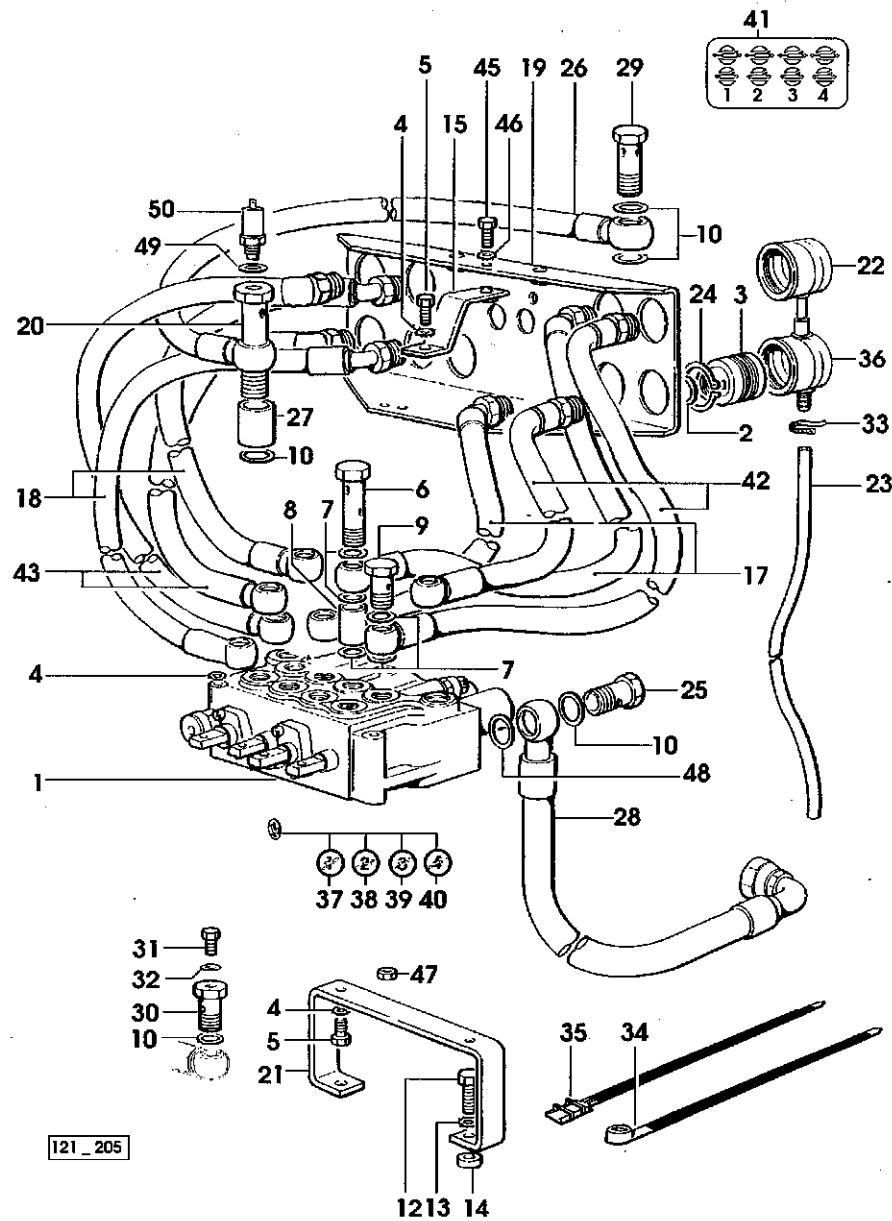
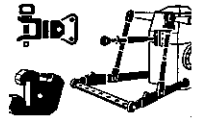
DISTRIBUTORE IDRAULICO AUSILIARIO A 8 VIE REXROTH
 8-WAY DISTRIBUTOR EQUIPMENT REXROTH
 DISTRIBUIDOR AUXILIAR A 8 VIAS REXROTH



| Fig | Codice | Qtà | Denominazione | Description | Denominación |
|-----|--------------|-----|---------------------------|---------------|-------------------|
| 1 | 2.1011.106.2 | 1 | dado (m 10 p.1.5) | nut | tuerca |
| 2 | 2.1474.010.2 | 1 | rondella elastica (10) | spring washer | arandela elastica |
| 3 | 011.3704.0 | 1 | perno | pin | perno |
| 4 | 2.1559.253.0 | 8 | bussola | sleeve | casquillo |
| 5 | 011.3698.2 | 4 | leva | lever | palanca |
| 6 | 2.1671.305.2 | 4 | perno (8x22) | pin | perno |
| 7 | 2.1311.006.2 | 4 | rondella piana (8) | flat washer | arandela piana |
| 8 | 2.1690.206.2 | 4 | copiglia (2x16) | split pin | grupilla |
| 9 | 011.3694.0 | 1 | staffa | bracket | brida |
| 10 | 011.3976.0 | 1 | riparo | shield | defensa |
| 11 | 2.0112.407.2 | 4 | vite (m 12 p.1.75x20) | screw | tornillo |
| 12 | 2.1474.012.2 | 4 | rosetta (14) | washer | arandela |
| 13 | 2.1310.002.2 | 2 | rondella piana (6.4x12.5) | flat washer | arandela piana |
| 14 | 2.0112.003.2 | 2 | vite (m 6 p.1x12) | screw | tornillo |
| 15 | 011.4037.3 | 4 | tirante | rod | tirante |

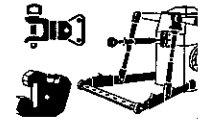
121_204

DISTRIBUTORE IDRAULICO AUSILIARIO 8 VIE
8-WAY AUXILIARY DISTRIBUTOR
DISTRIBUIDOR AUXILIAR A 8 VIAS

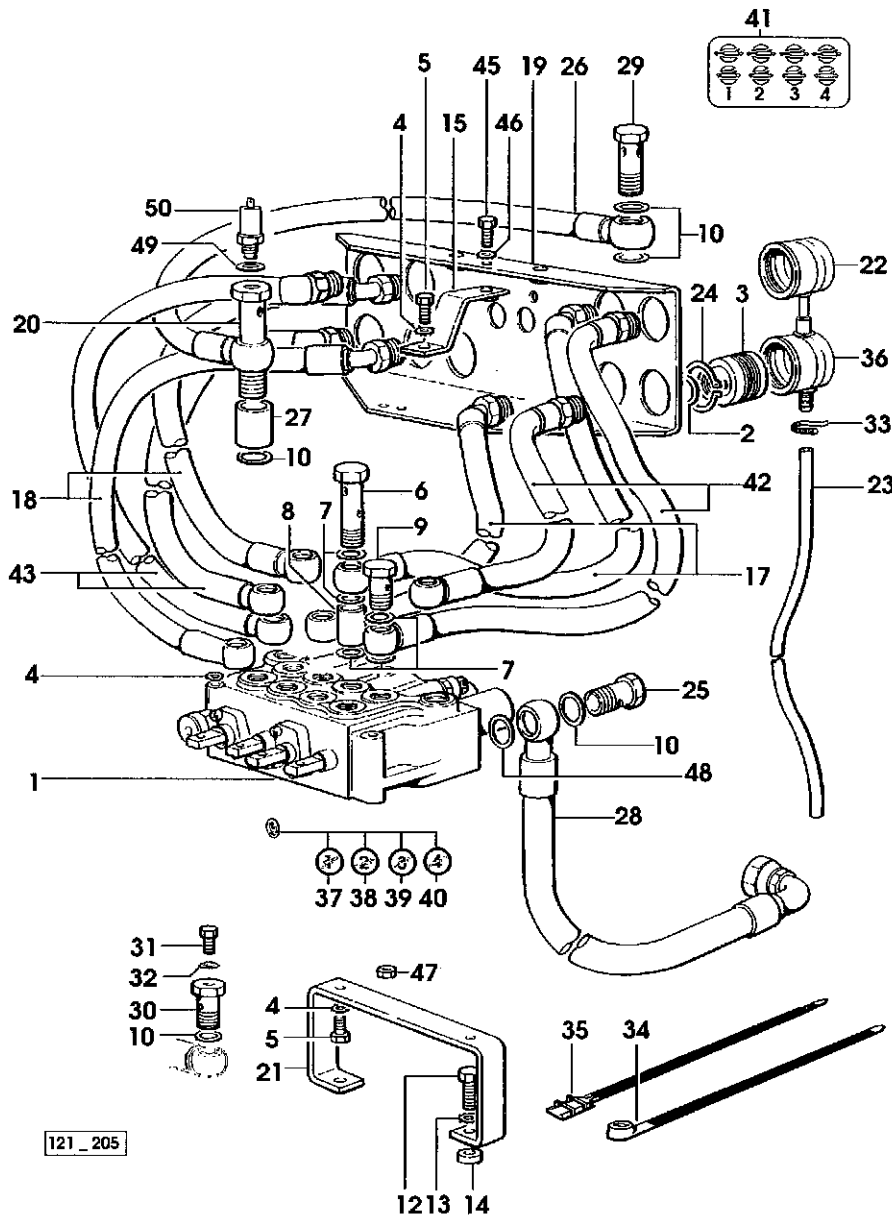


| Fig | Codice | Qtà | Denominazione | Description | Denominación |
|-----|-----------------|-----|----------------------------|-------------|------------------|
| 1 | 2.3719.390.0/50 | 1 | distributore 207 | distributor | distribuidor |
| 2 | 2.1560.054.0 | 8 | guarnizione (21x26) | gasket | junta |
| 3 | 98309.50.3/10 | 8 | innesto | coupling | conexion |
| 4 | 2.1470.004.2 | 6 | rosetta dentellata (8) | lock washer | arandela dentada |
| 5 | 2.0112.205.2 | 3 | vite (m 8 p.1.25x16) | screw | tornillo |
| 6 | 2.3339.585.2 | 2 | bocchettone (m 18 p.1.5) | pipe union | boca de llenado |
| 7 | 2.1560.014.0 | 28 | guarnizione (18.2x24) | gasket | junta |
| 8 | 2.1549.089.2 | 3 | distanziale | spacer | separador |
| 9 | 2.3335.008.2 | 5 | bocchettone (m 18 p.1.5) | pipe union | boca de llenado |
| 10 | 2.1560.018.0 | 9 | guarnizione (22.2x29) | gasket | junta |
| 12 | 2.0112.311.2 | 2 | vite (m 10 p.1.5x30) | screw | tornillo |
| 13 | 2.1470.006.2 | 2 | rosetta dentellata (10) | lock washer | arandela dentada |
| 14 | 2.1579.350.2 | 2 | distanziale (10.5x20x6) | spacer | separador |
| 15 | 009.3625.2 | 1 | staffa | bracket | brida |
| 17 | 009.2425.3/20 | 2 | tubo | tube | tubo |
| 18 | 009.2424.3/20 | 2 | tubo (dx mm 510) | tube | tubo |
| 19 | 009.2367.2/70 | 1 | piastra | plate | placa |
| 20 | 2.3339.807.2/10 | 1 | bocchettone | pipe union | boca de llenado |
| 21 | 009.2369.0 | 1 | staffa | bracket | brida |
| 22 | 009.3630.0 | 4 | tappo | plug | tapon |
| 23 | 009.2330.0/10 | 4 | tubo di scarico | exhaust | tubo de escape |
| 24 | 2.1410.015.1 | 16 | anello elastico (38) | circlip | anillo elastico |
| 25 | 2.3339.714.2 | 1 | bocchettone | pipe union | boca de llenado |
| 26 | 008.2876.3/10 | 1 | tubo | tube | tubo |
| 27 | 2.1549.088.2/30 | 1 | distanziale (22.5x30x32.5) | spacer | separador |
| 28 | 009.2341.3/20 | 1 | tubo | tube | tubo |
| 29 | 2.3335.009.2 | 1 | bocchettone (m 22 p.1.5) | pipe union | boca de llenado |
| 30 | 2.3339.634.2 | 1 | bocchettone (m 22 p.1.5) | pipe union | boca de llenado |
| 31 | 2.0112.353.2 | 1 | vite (m 10 p.1.5x12) | screw | tornillo |
| 32 | 2.1560.006.0 | 1 | guarnizione (10.5) | gasket | junta |
| 33 | 2.6850.001.0 | 4 | fascetta (8-16) | clamp | abrazadera |
| 34 | 98503.67.0 | 4 | fascetta | clamp | abrazadera |
| 35 | 2.6859.030.0 | 2 | fascetta | clamp | abrazadera |
| 36 | 009.3629.0 | 4 | tappo | plug | tapon |
| 37 | 2.9929.412.0 | 1 | targhetta | plate | placa |
| 38 | 2.9929.413.0 | 1 | targhetta | plate | placa |
| 39 | 2.9929.414.0 | 1 | targhetta | plate | placa |
| 40 | 2.9929.415.0 | 1 | targhetta | plate | placa |
| 41 | 2.9929.416.0 | 1 | targhetta | plate | placa |

121_205



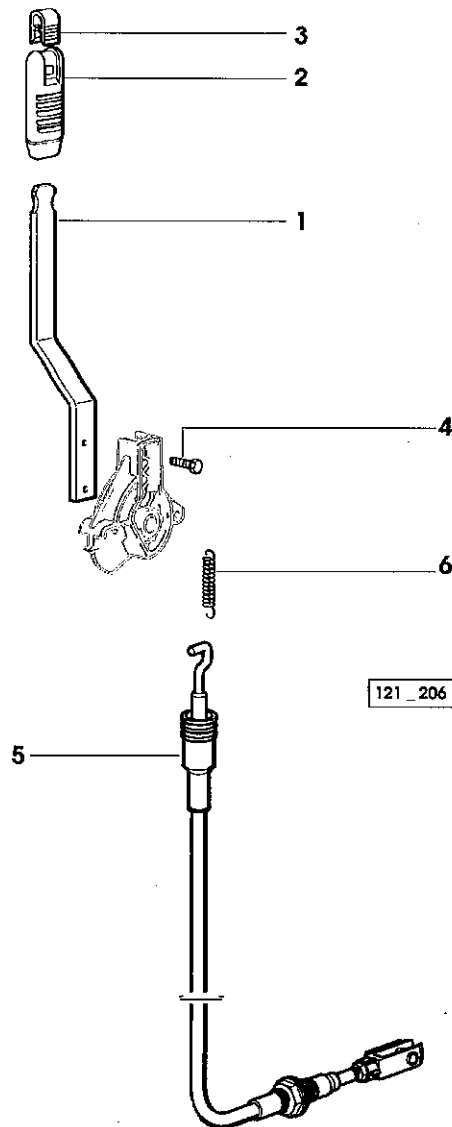
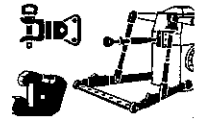
DISTRIBUTORE IDRAULICO AUSILIARIO 8 VIE
8-WAY AUXILIARY DISTRIBUTOR
DISTRIBUIDOR AUXILIAR A 8 VIAS



| Fig | Codice | Qtà | Denominazione | Description | Denominación |
|-----|---------------|-----|-------------------------|-------------|------------------|
| 42 | 009.3279.3/10 | 2 | tubo | tube | tubo |
| 43 | 009.3279.3/10 | 2 | tubo | tube | tubo |
| 45 | 2.0112.307.2 | 1 | vite (m 10 p.1.5x20) | screw | tornillo |
| 46 | 2.1470.006.2 | 1 | rosetta dentellata (10) | lock washer | arandela dentada |
| 47 | 2.1011.105.2 | 1 | dado (m 8 p.1.25) | nut | tuerca |
| 48 | 2.1569.172.0 | 1 | guarnizione | gasket | junta |
| 49 | 2.1560.010.0 | 1 | guarnizione (14.2x20) | gasket | junta |
| 50 | 2.7069.070.0 | 1 | termostato | thermostat | termostato |

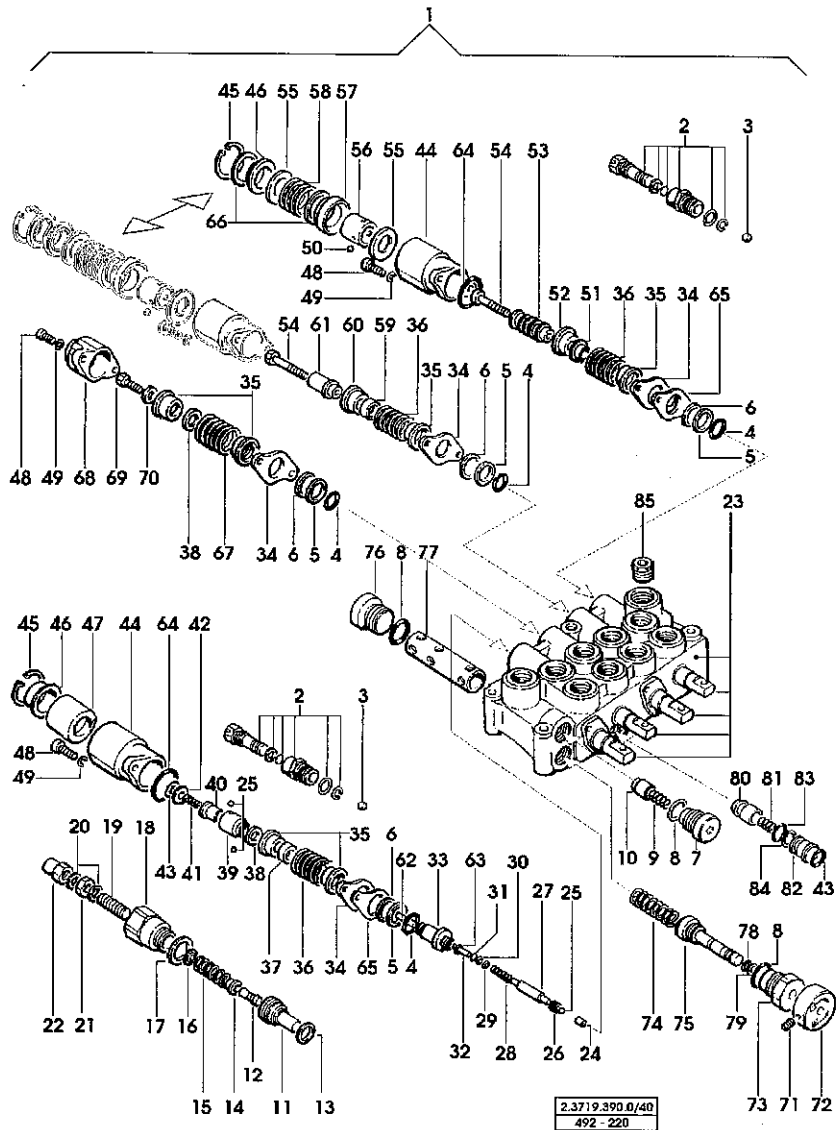
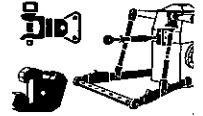
121_205

COMPLETAMENTO PER DISTRIBUTORE A 8 VIE
 8-WAY DISTRIBUTOR EQUIPMENT
 COMPLETAMIENTO PARA DISTRIBUIDOR A 8 VIAS



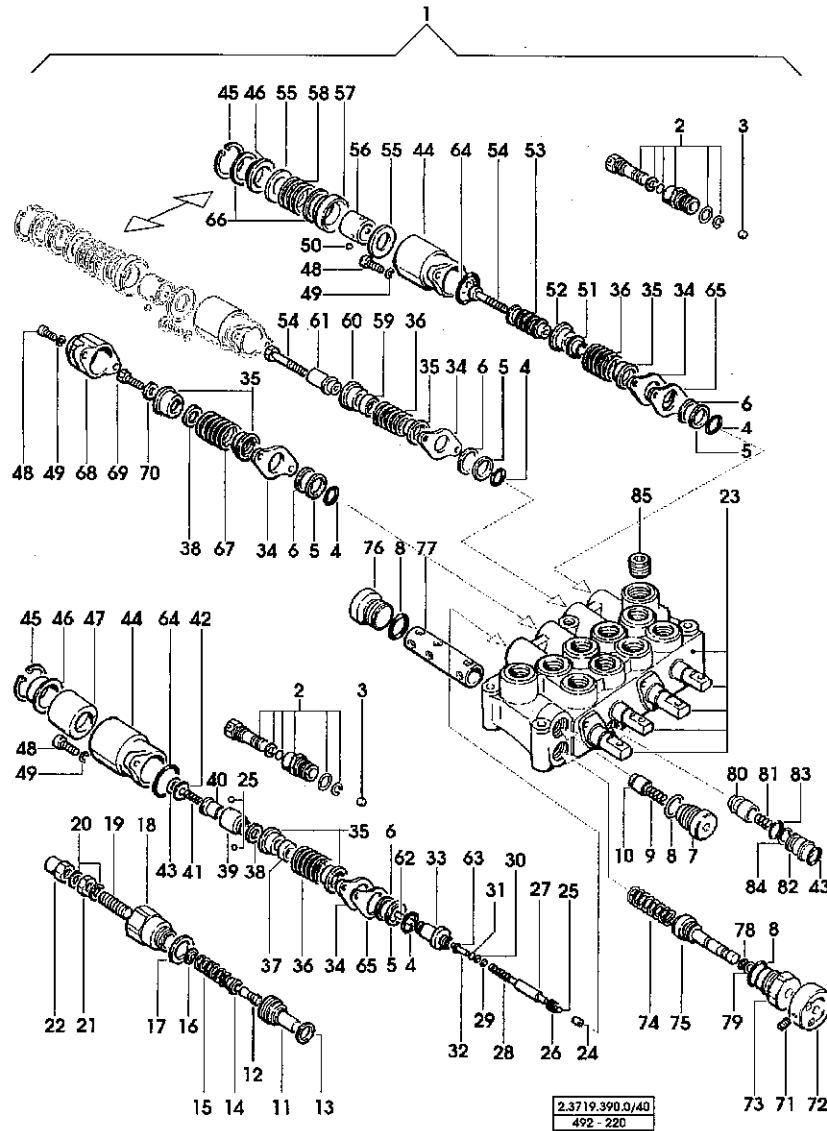
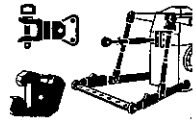
| Fig | Codice | Qtà | Denominazione | Description | Denominación |
|-----|---------------|-----|-------------------|-------------|--------------|
| 1 | 009.1608.0/10 | 1 | leva | lever | palanca |
| 2 | 009.0137.0 | 1 | manopola | knob | empunadura |
| 3 | 009.0140.0 | 1 | innesto | coupling | conexion |
| 4 | 2.0112.005.2 | 2 | vite (m 6 p.1x16) | screw | tornillo |
| 5 | 009.1593.3/50 | 1 | tirante | rod | tirante |
| 6 | 2.4049.160.1 | 1 | molla | spring | muelle |

DISTRIBUTORE AUSILIARIO-PARTICOLARI
HYDRAULIC DISTRIBUTOR-PARTS
DISTRIBUIDOR HIDRAULICO-PARTICULARES



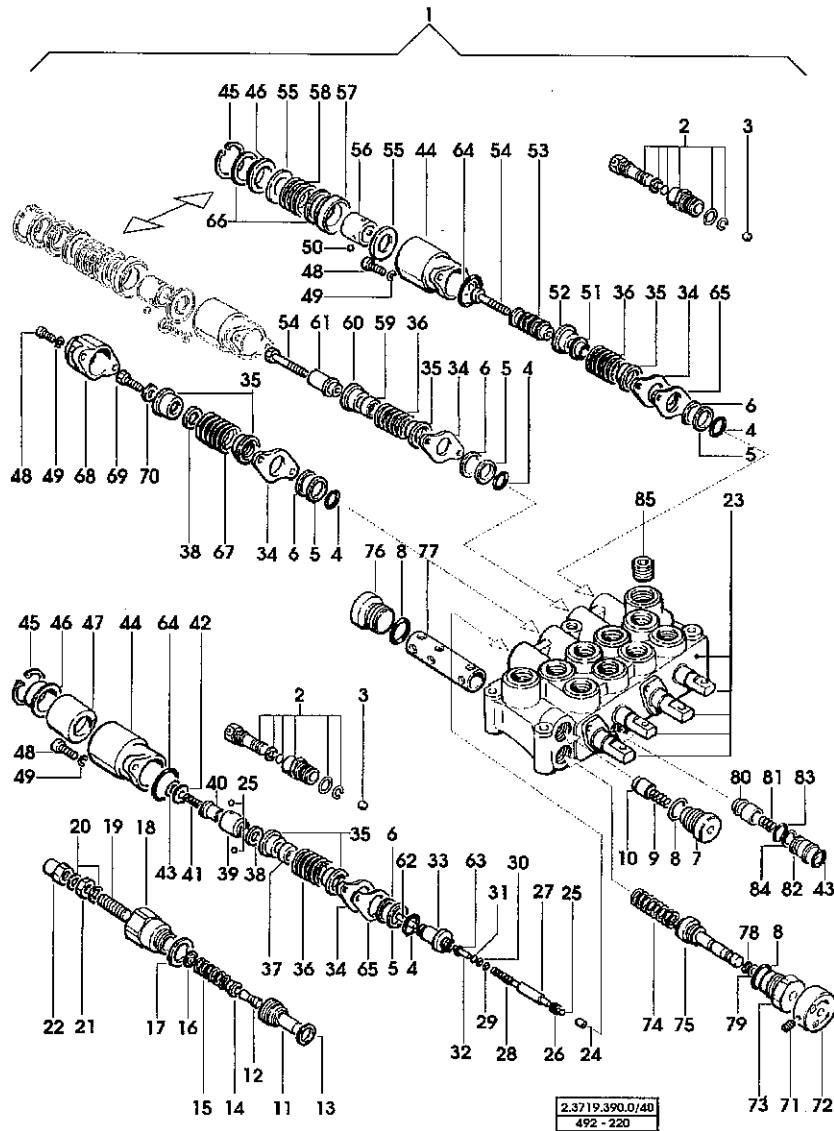
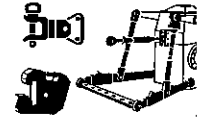
| Fig | Codice | Qtà | Denominazione | Description | Denominación |
|-----|-----------------|-----|---------------------------|------------------|-------------------|
| 1 | 2.3719.390.0/50 | 1 | distributore | distributor | distribuidor |
| 2 | 009.4185.1 | 2 | *gruppo riduttore | *reductions | *grupo reductor |
| 3 | 98273.63.0 | 2 | *sfera (13/32") | *ball | *esfera |
| 4 | 009.4387.1 | 8 | *guarnizione (18.64x3.53) | *gasket | *junta |
| 5 | 009.4387.2 | 4 | *anello tenuta | *o' ring | *anillo retencion |
| 6 | 009.4388.0 | 4 | *rondella | *washer | *arandela |
| 7 | 009.4388.1 | 1 | *tappo | *plug | *tapon |
| 8 | 009.4388.2 | 3 | *guarnizione (19.4x2.1) | *gasket | *junta |
| 9 | 009.4389.0 | 1 | *molla | *spring | *muelle |
| 10 | 009.4389.1 | 1 | *sedimentatore | *strainer | *vaso decantador |
| 11 | 009.4389.2 | 1 | *bussola | *sleeve | *casquillo |
| 12 | 009.4390.0 | 1 | *sedimentatore | *strainer | *vaso decantador |
| 13 | 009.4390.1 | 1 | *anello tenuta | *o' ring | *anillo retencion |
| 14 | 009.4390.2 | 1 | *distanziale | *spacer | *separator |
| 15 | 009.4391.0 | 1 | *molla | *spring | *muelle |
| 16 | 009.4391.1 | 1 | *rondella | *washer | *arandela |
| 17 | 009.4391.2 | 1 | *anello tenuta | *o' ring | *anillo retencion |
| 18 | 009.4392.0 | 1 | *corpo valvola | *valve body | *cuerpo valvula |
| 19 | 009.4392.1 | 1 | *vite (m 10x35) | *screw | *tornillo |
| 20 | 009.4392.2 | 2 | *anello tenuta | *o' ring | *anillo retencion |
| 21 | 009.4393.0 | 1 | *dado (m 10) | *nut | *tuerca |
| 22 | 009.4393.1 | 1 | *dado (m 10x1.5) | *nut | *tuerca |
| 23 | 000.0000.1 | - | *non fornibile | *not serviceable | *no abastecible |
| 24 | 009.4393.2 | 1 | *bussola | *sleeve | *casquillo |
| 25 | 98273.75.0 | 7 | *sfera (5/32") | *ball | *esfera |
| 26 | 009.4394.0 | 1 | *vite | *screw | *tornillo |
| 27 | 009.4394.1 | 1 | *fermo | *stop | *tope |
| 28 | 009.4394.2 | 1 | *molla | *spring | *muelle |
| 29 | 009.4395.0 | 2 | *spessore (mm 0.2) | *shim | *espesor |
| | 009.4395.1 | 2 | *spessore (mm 0.6) | *shim | *espesor |
| | 009.4395.2 | 2 | *spessore (mm 1) | *shim | *espesor |
| 30 | 009.4396.0 | 1 | *guarnizione (2.9x1.78) | *gasket | *junta |
| 32 | 009.4396.1 | 1 | *rullino (3x21.8) | *roller | *rodillo |
| 33 | 009.4396.2 | 1 | *vite | *screw | *tornillo |
| 34 | 009.4397.0 | 4 | *spessore | *shim | *espesor |
| 35 | 009.4397.1 | 6 | *scodellino | *cup | *cubeta |
| 36 | 009.4397.2 | 3 | *molla | *spring | *muelle |
| 37 | 009.4398.0 | 1 | *rondella | *washer | *arandela |
| 38 | 009.4398.1 | 2 | *rondella | *washer | *arandela |
| 39 | 009.4398.2 | 1 | *sedimentatore | *strainer | *vaso decantador |

DISTRIBUTORE AUSILIARIO-PARTICOLARI
HYDRAULIC DISTRIBUTOR-PARTS
DISTRIBUIDOR HIDRAULICO-PARTICULARES



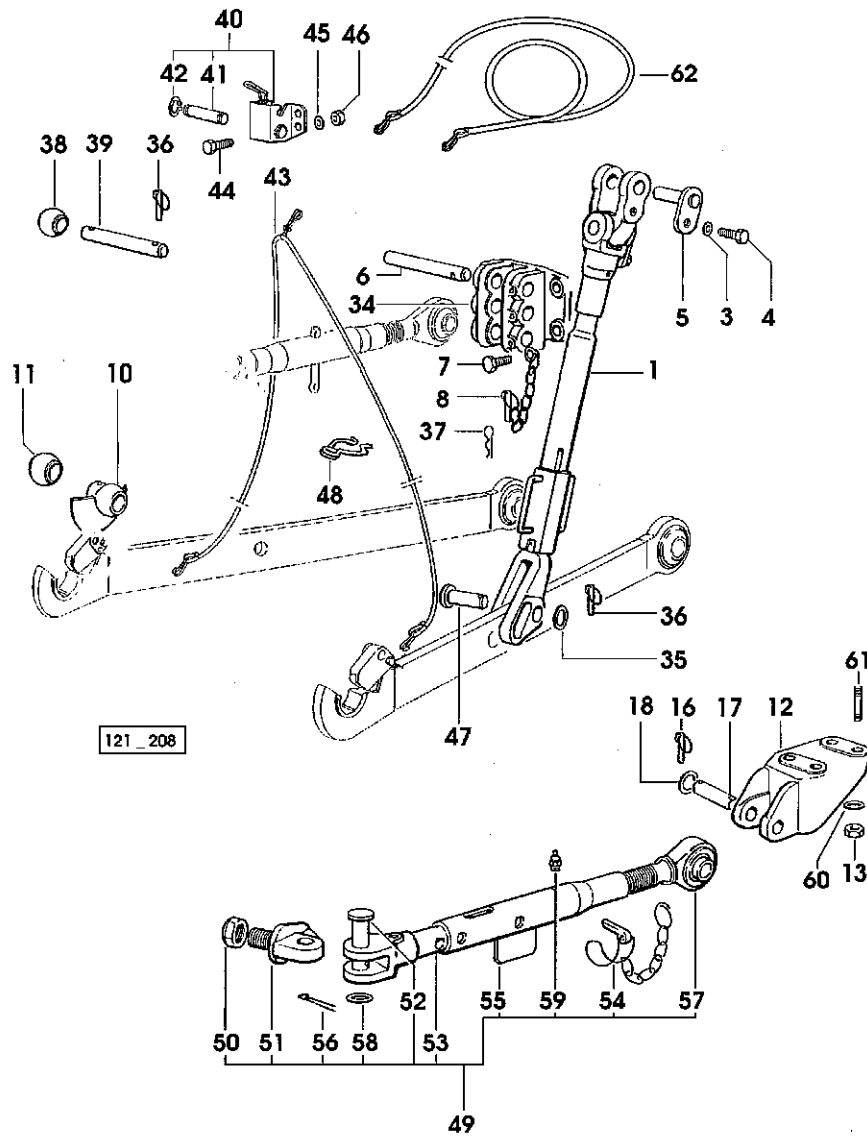
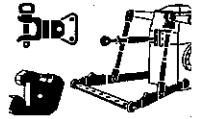
| Fig | Codice | Qtà | Denominazione | Description | Denominación |
|-----|--------------|-----|---------------------------|--------------|-------------------|
| 40 | 009.4399.0 | 1 | *sedimentatore | *strainer | *vaso decantador |
| 41 | 009.4399.1 | 1 | *molla | *spring | *muelle |
| 42 | 009.4399.2 | 1 | *rondella | *washer | *arandela |
| 43 | 009.4400.0 | 2 | *anello tenuta | *o' ring | *anillo retencion |
| 44 | 009.4400.1 | 3 | *manicotto | *sleeve | *manguito |
| 45 | 98282.60.0 | 3 | *anello elastico | *circlip | *anillo elastico |
| 46 | 98281.94.0 | 3 | *scodellino | *cup | *cubeta |
| 47 | 009.4400.2 | 1 | *bussola | *sleeve | *casquillo |
| 48 | 2.0312.006.1 | 8 | *vite (m 5 p.0.8x20) | *screw | *tornillo |
| 49 | 2.1470.001.2 | 8 | *rosetta dentellata (5) | *lock washer | *arandela dentada |
| 50 | 2.2899.507.0 | 12 | *sfera (3/16") | *ball | *esfera |
| 51 | 009.4401.0 | 1 | *distanziale | *spacer | *separador |
| 52 | 009.4401.1 | 1 | *scodellino | *cup | *cubeta |
| 53 | 009.4401.2 | 1 | *bussola | *sleeve | *casquillo |
| 54 | 009.4402.0 | 2 | *vite (m 7x45) | *screw | *tomillo |
| 55 | 98281.96.0 | 4 | *rondella | *washer | *arandela |
| 56 | 98281.85.0 | 2 | *bussola | *sleeve | *casquillo |
| 57 | 98281.92.0 | 2 | *guida | *guide | *guia |
| 58 | 009.4402.1 | 2 | *molla | *spring | *muelle |
| 59 | 009.4402.2 | 1 | *rondella | *washer | *arandela |
| 60 | 009.4403.0 | 1 | *scodellino | *cup | *cubeta |
| 61 | 009.4403.1 | 1 | *bussola | *sleeve | *casquillo |
| 62 | 009.4403.2 | 1 | *rullino (5x29.8) | *roller | *rodillo |
| 63 | 009.4404.0 | 1 | *guarnizione (8.2x1.5) | *gasket | *junta |
| 64 | 009.4404.1 | 2 | *guarnizione (20.70x1.78) | *gasket | *junta |
| 65 | 009.4404.2 | 2 | *spessore | *shim | *espesor |
| 66 | 009.4405.0 | 4 | *spessore (mm 0.3) | *shim | *espesor |
| 67 | 009.4405.1 | 1 | *molla | *spring | *muelle |
| 68 | 009.4405.2 | 1 | *cappellotto | *small cap | *tapon |
| 69 | 009.4406.0 | 1 | *vite (m 7x16) | *screw | *tornillo |
| 70 | 009.4406.1 | 1 | *rondella | *washer | *arandela |
| 71 | 009.4406.2 | 1 | *vite (m 5x14) | *screw | *tomillo |
| 72 | 009.4407.0 | 1 | *pomolo | *knob | *pomo |
| 73 | 009.4407.1 | 1 | *tappo | *plug | *tapon |
| 74 | 009.4407.2 | 1 | *molla | *spring | *muelle |
| 75 | 009.4408.0 | 1 | *registro | *register | *registro |
| 76 | 009.4408.1 | 1 | *tappo | *plug | *tapon |
| 77 | 009.4408.2 | 1 | *cilindro | *cylinder | *cilindro |
| 78 | 009.4409.0 | 1 | *anello tenuta (4.7x1.78) | *o' ring | *anillo retencion |
| 79 | 009.4409.1 | 1 | *anello tenuta (5.2x8x1) | *o' ring | *anillo retencion |

DISTRIBUTORE AUSILIARIO-PARTICOLARI
HYDRAULIC DISTRIBUTOR-PARTS
DISTRIBUIDOR HIDRAULICO-PARTICULARES



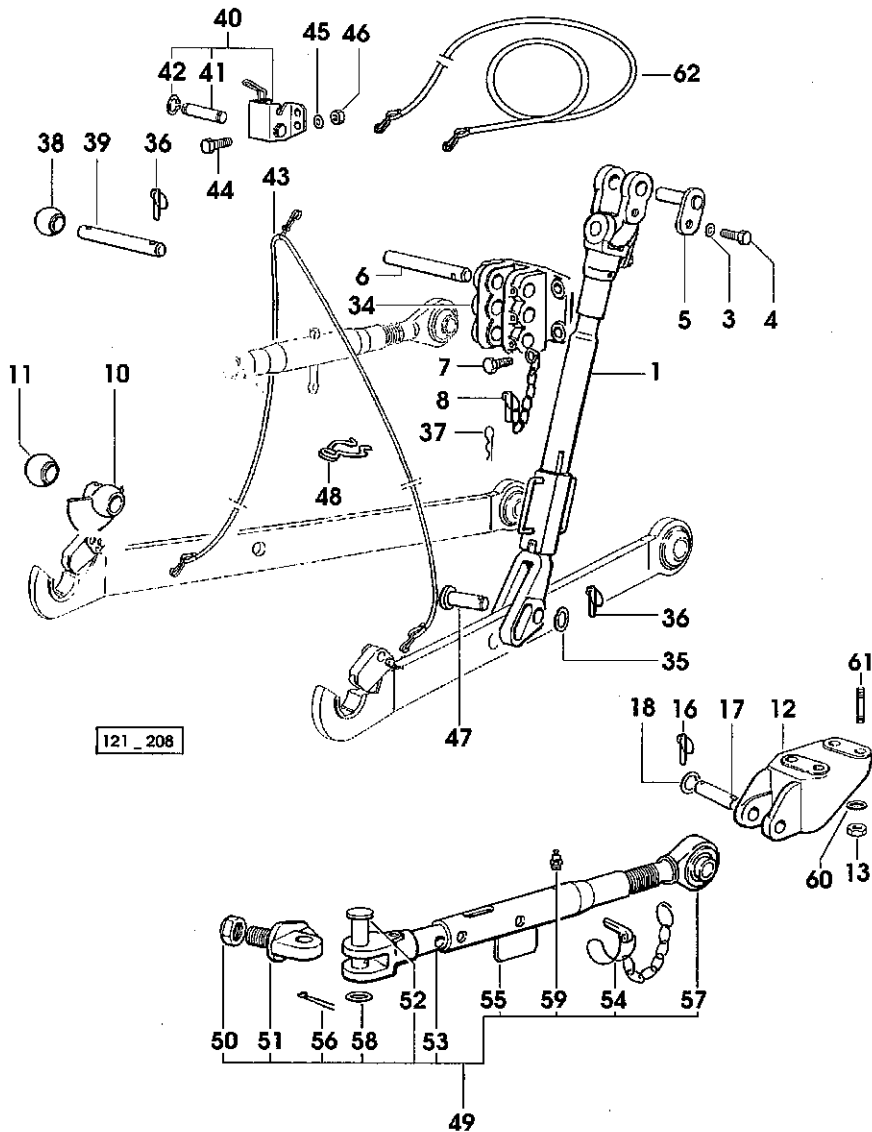
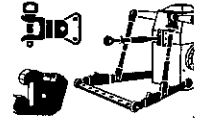
| Fig | Codice | Qtà | Denominazione | Description | Denominación |
|-----|------------|-----|----------------|-------------|-------------------|
| 80 | 009.4409.2 | 1 | *sedimentatore | *strainer | *vaso decantador |
| 81 | 009.4410.0 | 1 | *molla | *spring | *muelle |
| 82 | 009.4410.1 | 1 | *guida | *guide | *guia |
| 83 | 009.4410.2 | 1 | *anello tenuta | *o' ring | *anillo retencion |
| 84 | 009.4411.0 | 1 | *anello tenuta | *o' ring | *anillo retencion |
| 85 | 009.4387.0 | 1 | *tappo | *plug | *tapon |

ATTACCO A 3 PUNTI
3 POINT HITCH
ENGANCHE DE 3 PUNTOS



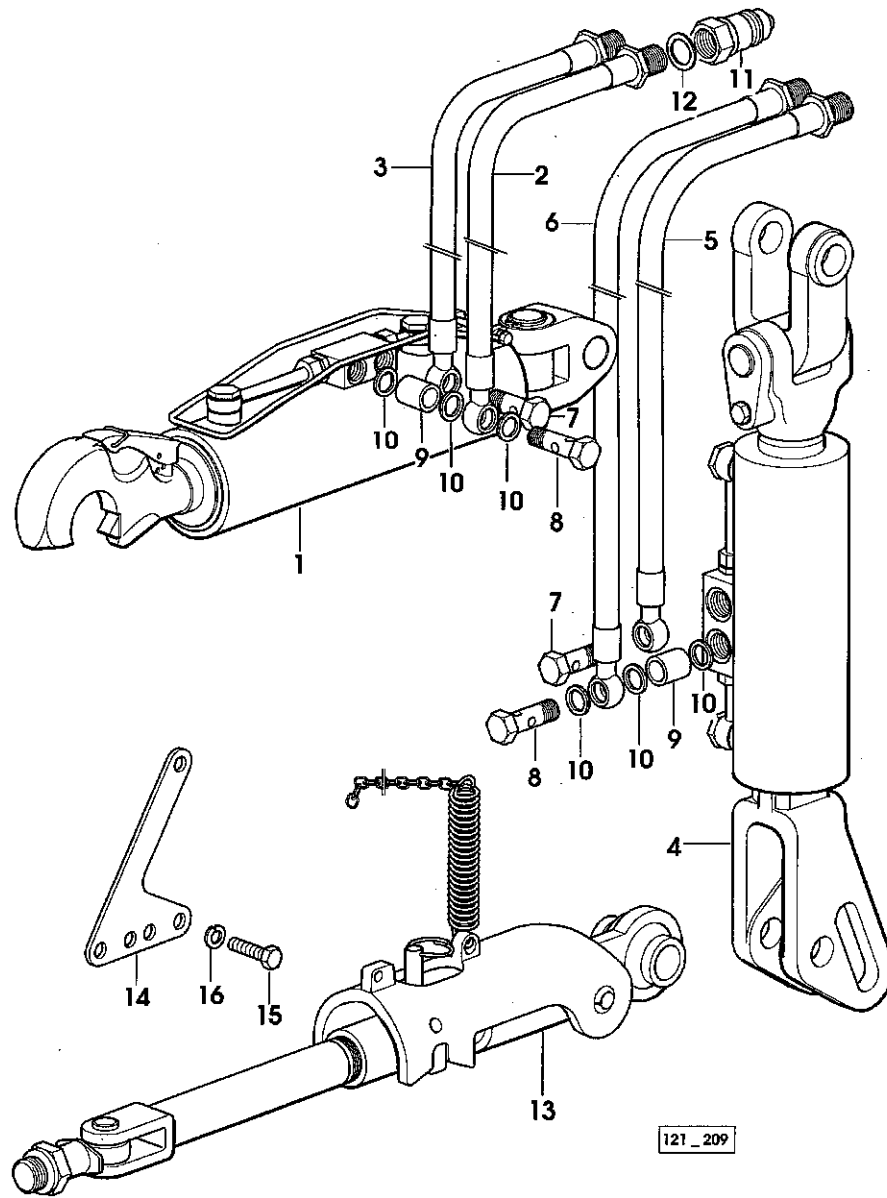
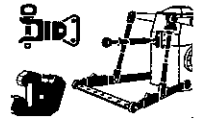
| Fig | Codice | Qtà | Denominazione | Description | Denominación |
|-----|-----------------|-----|-------------------------|---------------|-------------------|
| 1 | 010.5305.4 | 1 | tirante 211 | rod | tirante |
| 3 | 2.1470.007.2 | 2 | rosetta dentellata (12) | lock washer | arandela dentada |
| 4 | 2.0112.413.2 | 2 | vite (m 12 p.1.75x35) | screw | tornillo |
| 5 | 009.3144.2 | 2 | perno | pin | perno |
| 6 | 2.1669.059.2 | 1 | perno | pin | perno |
| 7 | 2.0112.617.2 | 4 | vite (m 16 p.2x45) | screw | tornillo |
| | 2.0112.613.2 | 2 | vite (m 16 p.2x35) | screw | tornillo |
| 8 | 760.2257.3 | 1 | spina | pin | pasador |
| 10 | 760.5951.3 | 2 | spina (2 cat.) | pin | pasador |
| | 760.3953.3 | 2 | spina (3 cat.) | pin | pasador |
| 11 | 760.4552.0 | 2 | rotula (2 cat.) | cap | rotula |
| | 760.3954.0 | 2 | rotula (3 cat.) | cap | rotula |
| 12 | 010.6426.0 | 1 | staffa (dx) | bracket | brida |
| | 010.6427.0 | 1 | staffa (sx) | bracket | brida |
| 13 | 2.1012.310.7 | 8 | dado | nut | tuerca |
| 16 | 010.9322.4 | 4 | spina | pin | pasador |
| 17 | 2.1679.031.2/10 | 2 | perno | pin | perno |
| 18 | 2.1311.015.2 | 4 | rondella piana (28) | flat washer | arandela plana |
| 34 | 009.3164.0 | 1 | flangia | flange | brida |
| 35 | 2.1311.015.2 | 2 | rondella piana (28) | flat washer | arandela plana |
| 36 | 010.9322.4 | 4 | spina | pin | pasador |
| 37 | 2.1699.084.2 | 1 | perno (27) | pin | perno |
| 38 | 009.2300.0 | 1 | rotula | cap | rotula |
| 39 | 2.1669.036.2 | 1 | perno (32x133) | pin | perno |
| 40 | 009.3492.4/30 | 1 | fermo | stop | tope |
| 41 | 2.1699.386.2 | 1 | *perno | *pin | *perno |
| 42 | 2.1410.002.1 | 2 | *anello elastico (12) | *circlip | *anello elastico |
| 43 | 009.2670.3 | 1 | cavo | cabre | cable |
| 44 | 2.0112.207.2 | 4 | vite (m 8 p 1.25x20) | screw | tornillo |
| 45 | 2.1474.009.2 | 4 | rondella elastica (8) | spring washer | arandela elastica |
| 46 | 2.1011.105.2 | 2 | dado (m 8 p.1.25) | nut | tuerca |
| 47 | 2.1679.082.2 | 2 | perno | pin | perno |
| 48 | 760.2262.0 | 2 | molla | spring | muelle |
| 49 | 010.5222.4 | 2 | stabilizzatore | stabiliser | estabilizador |
| 50 | 2.1011.412.2 | 2 | *dado (m 24 p.2) | *nut | *tuerca |
| 51 | 96063.52.0/10 | 2 | *perno | *pin | *perno |
| 52 | 2.1679.085.2 | 2 | *perno | *pin | *perno |
| 53 | 010.5217.3 | 2 | *tirante | *rod | *tirante |
| 54 | 009.7076.4 | 2 | *catenella | *small chain | *cadena |

ATTACCO A 3 PUNTI
3 POINT HITCH
ENGANCHE DE 3 PUNTOS



| Fig | Codice | Qtà | Denominazione | Description | Denominación |
|-----|--------------|-----|----------------------------|--------------|-----------------|
| 55 | 010.5228.2 | 2 | *tubo | *tube | *tubo |
| 56 | 2.1690.513.2 | 2 | *copiglia (5x36) | *split pin | *grupilla |
| 57 | 010.5226.3 | 2 | *tirante | *rod | *tirante |
| 58 | 2.1311.014.2 | 2 | *rondella piana (25) | *flat washer | *arandela plana |
| 59 | 2.3820.105.2 | 2 | *ingrassatore (m 10 p.1x7) | *lubricator | *engrasador |
| 60 | 2.1475.007.7 | 8 | rosetta (19.4x36) | washer | arandela |
| 61 | 2.0433.517.7 | 8 | prigioniero | stud bolt | esparrago |
| 62 | 009.3534.0 | 1 | cavo | cable | cable |

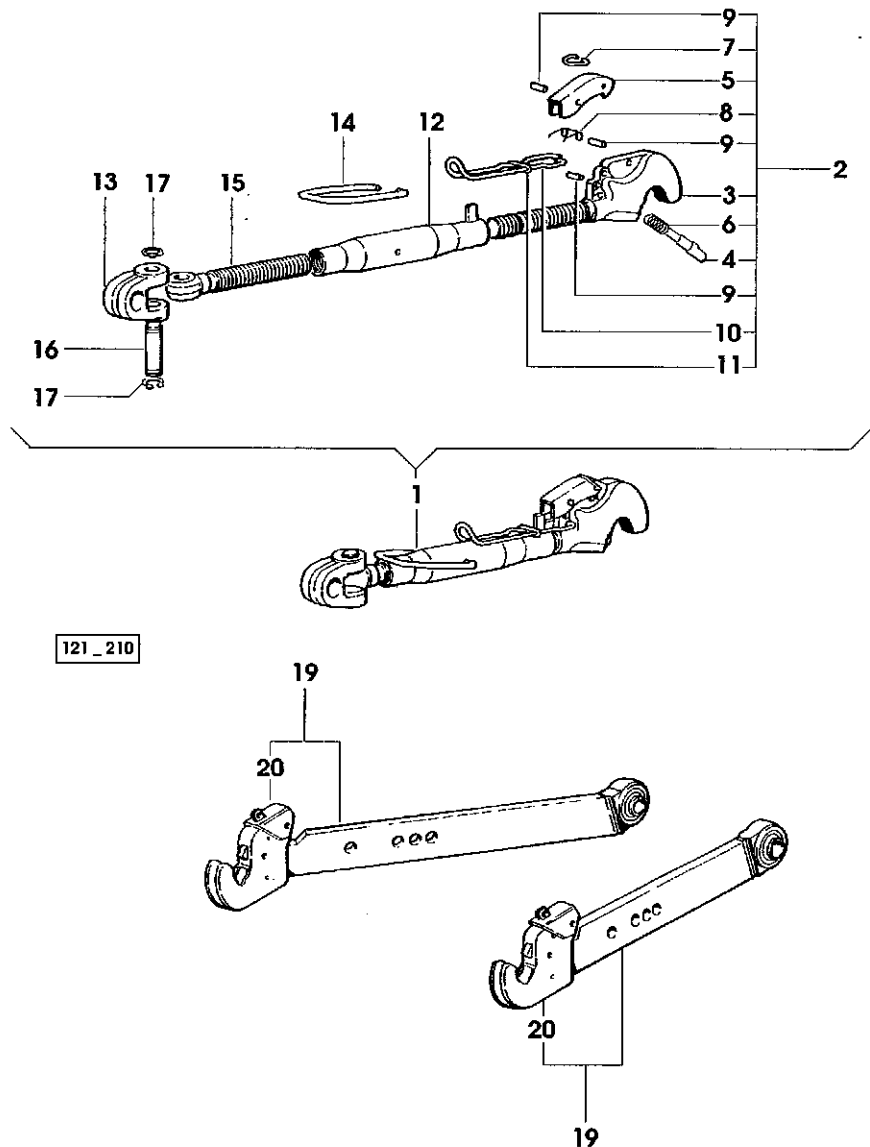
ATTACCO A 3 PUNTI
3 POINT HITCH
ENGANCHE DE 3 PUNTOS



121_209

| Fig | Codice | Qtà | Denominazione | Description | Denominación |
|-----|---------------|-----|--------------------------|-------------|------------------|
| 1 | 007.7334.4/10 | 1 | cilindro | cylinder | cilindro |
| 2 | 010.9930.3 | 1 | tubo | tube | tubo |
| 3 | 011.1068.3 | 1 | tubo | tube | tubo |
| 4 | 010.9776.4 | 1 | cilindro | cylinder | cilindro |
| 5 | 011.1070.3 | 1 | tubo | tube | tubo |
| 6 | 011.1069.3 | 1 | tubo | tube | tubo |
| 7 | 2.3335.007.2 | 2 | bocchettone (m 16 p.1.5) | pipe union | boca de llenado |
| 8 | 2.3339.701.2 | 2 | bocchettone | pipe union | boca de llenado |
| 9 | 2.1549.417.2 | 2 | distanziale | spacer | separator |
| 10 | 2.1560.012.0 | 12 | guamizione (16.2x22) | gasket | junta |
| 11 | 98309.51.3 | 4 | innesto | coupling | conexion |
| 12 | 2.1560.054.0 | 4 | guamizione (21x26) | gasket | junta |
| 13 | 010.9779.4/10 | 2 | stabilizzatore | stabiliser | estabilizador |
| 14 | 011.5292.0 | 2 | staffetta | bracket | brida |
| 15 | 2.0112.507.2 | 4 | vite (m 14 p.2x20) | screw | tomillo |
| 16 | 2.1470.008.2 | 4 | rosetta dentellata (14) | lock washer | arandela dentada |

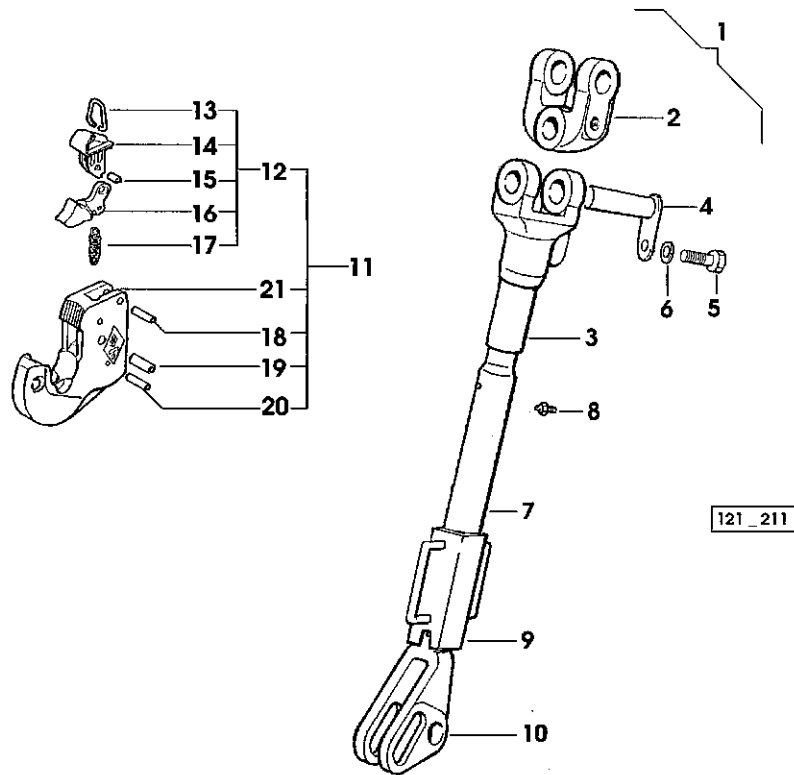
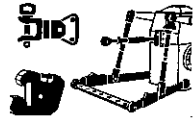
ATTACCO A 3 PUNTI
3 POINT HITCH
ENGANCHE DE 3 PUNTOS



| Fig | Codice | Qtà | Denominazione | Description | Denominación |
|-----|------------|-----|-------------------------|-------------------|--------------------|
| 1 | 009.3533.4 | 1 | terzo punto | 3 point hitch | tercer punto |
| 2 | 009.4730.0 | 1 | *tirante | *rod | *tirante |
| 3 | 000.0000.1 | - | **non fornibile | **not serviceable | **no abastecible |
| 4 | 009.4730.1 | 1 | **perno | **pin | **perno |
| 5 | 009.4730.2 | 1 | **leva | **lever | **palanca |
| 6 | 009.4731.0 | 1 | **molla | **spring | **muelle |
| 7 | 009.4731.1 | 1 | **molla | **spring | **muelle |
| 8 | 009.4731.2 | 1 | **molla | **spring | **muelle |
| 9 | 009.4677.2 | 3 | **spina (6x28) | **pin | **pasador |
| 10 | 009.4732.0 | 1 | **molla | **spring | **muelle |
| 11 | 009.4732.1 | 1 | **fermo | **stop | **tope |
| 12 | 009.4732.2 | 1 | *manicotto | *sleeve | *manguito |
| 13 | 009.4733.0 | 1 | *forcella | *fork | *horquilla |
| 14 | 009.4733.1 | 1 | *molla | *spring | *muelle |
| 15 | 009.4733.2 | 1 | *tirante | *rod | *tirante |
| 16 | 009.4734.0 | 1 | *perno | *pin | *perno |
| 17 | 009.4734.1 | 2 | *anello elastico (25x2) | *circlip | *anillo elastico |
| 19 | 010.9856.3 | 1 | braccio (dx) | arm | brazo |
| | 010.9855.3 | 1 | braccio (sx) | arm | brazo |
| 20 | 010.1703.3 | 2 | *gancio automatico | *automatic hook | *gancho automatico |

211

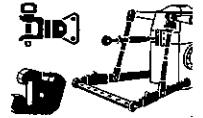
PARTICOLARI DEI TIRANTI REGOLABILI
ADJUSTABLE LIFT ROD PARTS
PIEZAS DE LA VARILLAS REGULABLES



121_211

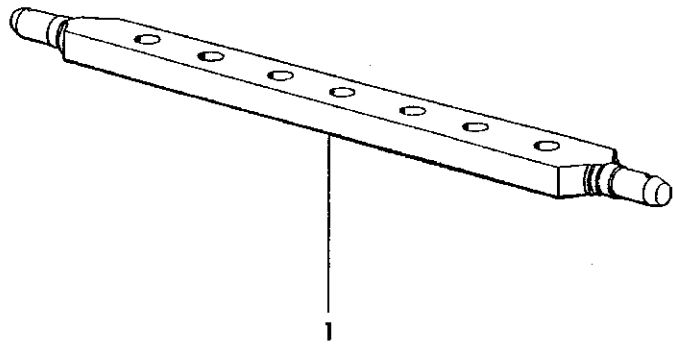
| Fig | Codice | Qtà | Denominazione | Description | Denominación |
|-----|---------------|-----|----------------------------|------------------|-------------------|
| 1 | 010.5305.4 | 1 | tirante | rod | tirante |
| 2 | 009.2816.0/20 | 1 | *forcella | *fork | *horquilla |
| 3 | 010.5380.3 | 1 | *tirante | *rod | *tirante |
| 4 | 009.3144.2 | 1 | *perno | *pin | *perno |
| 5 | 2.0112.413.2 | 1 | *vite (m 12 p.1.75x35) | *screw | *tornillo |
| 6 | 2.1470.007.2 | 1 | *rosetta dentellata (12) | *lock washer | *arandela dentada |
| 7 | 010.4797.2/10 | 1 | *manicotto | *sleeve | *manguito |
| 8 | 2.3820.105.2 | 1 | *ingrassatore (m 10 p.1x7) | *lubricator | *engrasador |
| 9 | 010.4008.2 | 1 | *tubo | *tube | *tubo |
| 10 | 010.4009.3/10 | 1 | *tirante | *rod | *tirante |
| 11 | 010.1703.3 | 2 | gancio automatico | automatic hook | gancho automatico |
| 12 | 010.2196.0 | 2 | *supporto | *support | *soporte |
| 13 | 010.2191.0 | 2 | **fermo | **stop | **tope |
| 14 | 010.2197.0 | 2 | **supporto | **support | **soporte |
| 15 | 010.2198.0 | 2 | **spina | **pin | **pasador |
| 16 | 010.2199.0 | 2 | **leva | **lever | **palanca |
| 17 | 010.2195.0 | 2 | **molla | **spring | **muelle |
| 18 | 010.2200.0 | 2 | *spina | *pin | *pasador |
| 19 | 009.4345.0 | 2 | *spina (13x36) | *pin | *pasador |
| 20 | 009.4345.1 | 2 | *spina (6x32) | *pin | *pasador |
| 21 | 000.0000.1 | - | *non fornibile | *not serviceable | *no abastecible |

BARRA DI TRAINO
SWINGING DRAWBAR
BARRA DE REMOLQUE

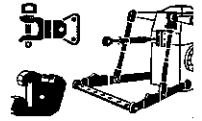


| Fig | Codice | Qtà | Denominazione | Description | Denominación |
|-----|---------------|-----|--------------------------|-------------|---------------|
| 1 | 96718.10.0/10 | 1 | barra di traino (3 cat.) | draw bar | barra de tiro |

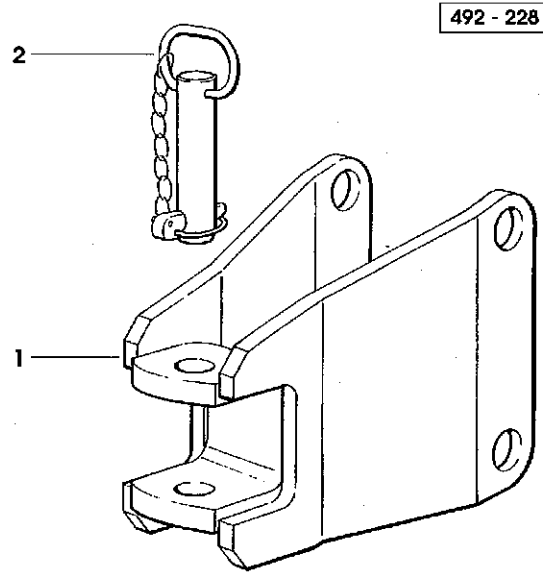
96721



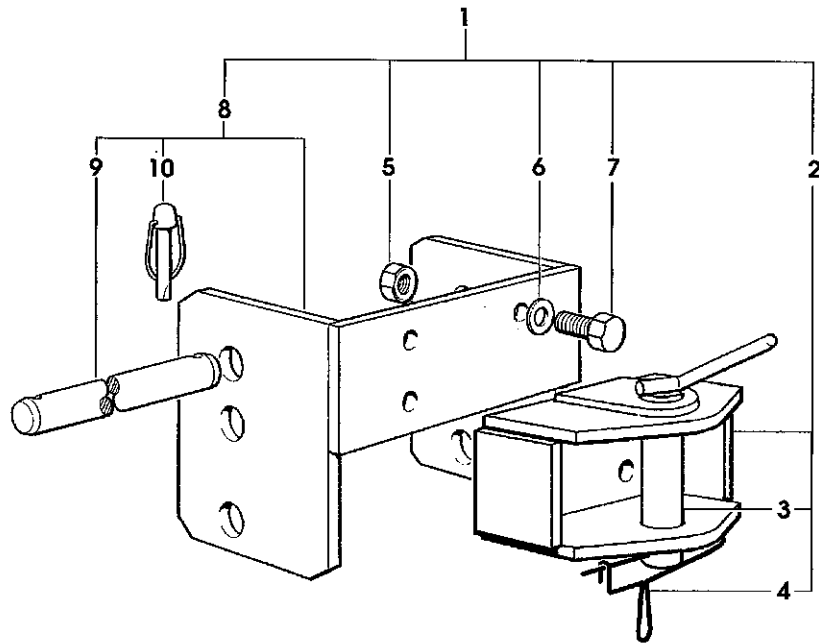
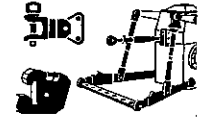
GANCIO DI TRAIÑO POSTERIORE
 REAR TOWING HITCH
 GANCHO DE TIRO TRASERO



| Fig | Codice | Qtà | Denominazione | Description | Denominación |
|-----|---------------|-----|------------------|-------------|-----------------|
| 1 | 96133.20.2/10 | 1 | gancio di traino | tow hook | gancho remolque |
| 2 | 96112.30.3/10 | 1 | spina | pin | pasador |



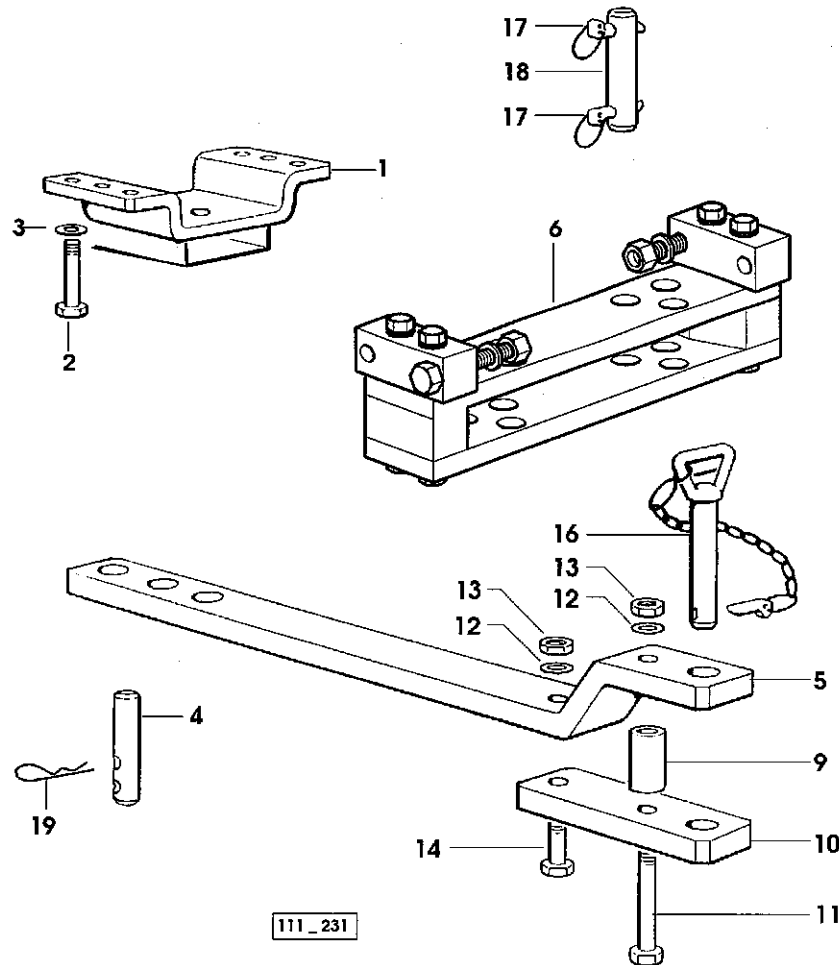
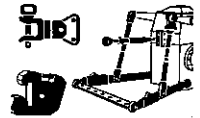
GANCIO DI TRAIPO POSTERIORE
REAR TOWING HITCH
GANCHO DE TIRO TRASERO



0 492 _ 229 1

| Fig | Codice | Qtà | Denominazione | Description | Denominación |
|-----|---------------|-----|---|----------------|------------------|
| 1 | 007.7958.4 | 1 | gancio di traino - CATEGORIA "D2" - CATEGORY "D2" - CATEG. "D2" | tow hook | gancho remolque |
| | 007.7959.4 | 1 | gancio di traino - CATEGORIA "D3" - CATEGORY "D3" - CATEG. "D3" | tow hook | gancho remolque |
| 2 | 008.8805.3/20 | 1 | *gancio di traino (cat. d2) - CATEGORIA "D2" - CATEGORY "D2" - CATEG. "D2" | *tow hook | *gancho remolque |
| | 009.1964.3/20 | 1 | *gancio (d3) - CATEGORIA "D3" - CATEGORY "D3" - CATEG. "D3" | *clevis | *gancho |
| 3 | 009.4481.0 | 1 | **spina (cat. d2) - CATEGORIA "D2" - CATEGORY "D2" - CATEG. "D2" | **pin | **pasador |
| | 009.4481.1 | 1 | **spina - CATEGORIA "D3" - CATEGORY "D3" - CATEG. "D3" | **pin | **pasador |
| 4 | 009.4480.1 | 1 | **spina | **pin | **pasador |
| 5 | 2.1120.010.2 | 4 | *dado (m 18 p.2.5) | *nut | *tuerca |
| 6 | 2.1310.011.2 | 4 | *rondella piana (19x34) | *flat washer | *arandela plana |
| 7 | 2.0112.722.1 | 4 | *vite (m 18 p.2.5x65) | *screw | *tornillo |
| 8 | 009.2883.2/10 | 1 | *telaio | *chassis frame | *chasis |
| 9 | 2.1669.056.2 | 2 | **perno (32x19-2fori 12) | **pin | **perno |
| 10 | 010.9322.4 | 4 | **spina | **pin | **pasador |

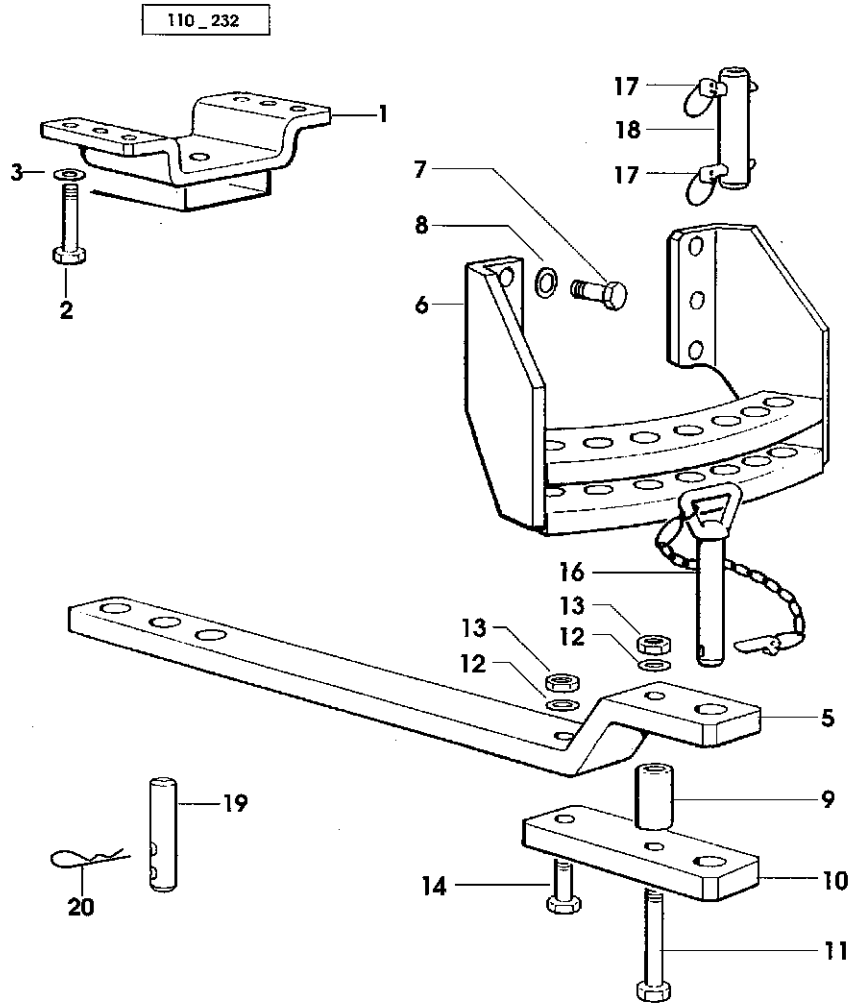
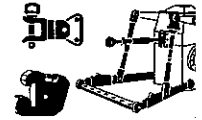
GANCIO POSTERIORE OSCILLANTE
REAR OSCILLATING HITCH
GANCHO TRASERO OSCILANTE



111_231

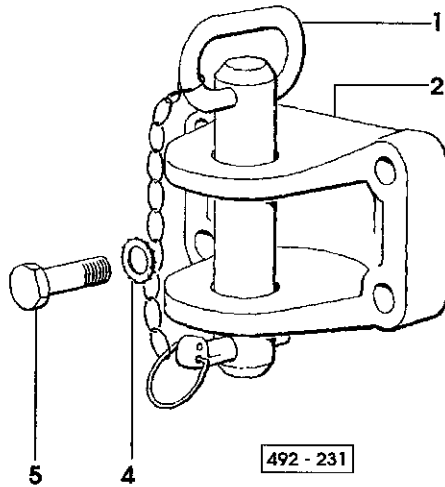
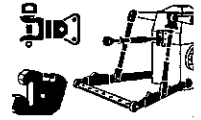
| Fig | Codice | Qtà | Denominazione | Description | Denominación |
|-----|---------------|-----|----------------------------|----------------|-----------------|
| 1 | 008.0769.2/10 | 1 | supporto | support | soporte |
| 2 | 2.0112.615.2 | 6 | vite (m 16 p.2x40) | screw | tomillo |
| 3 | 2.1499.019.6 | 6 | rosetta conica (16.3x31.5) | conical washer | arandela conica |
| 4 | 2.1679.090.2 | 1 | perno | pin | perno |
| 5 | 97308.20.0 | 1 | barra di traino | draw bar | barra de tiro |
| 6 | 011.2007.3 | 1 | supporto | support | soporte |
| 9 | 2.1579.233.2 | 1 | distanziale (18x35x75) | spacer | separador |
| 10 | 97308.52.0 | 1 | piastra | plate | placa |
| 11 | 2.0112.641.2 | 1 | vite (m 16 p.2x160) | screw | tomillo |
| 12 | 2.1499.019.6 | 2 | rosetta conica (16.3x31.5) | conical washer | arandela conica |
| 13 | 2.1011.109.2 | 2 | dado (m 16 p.2) | nut | tuerca |
| 14 | 2.0112.626.2 | 1 | vite (m 16 p.2x85) | screw | tomillo |
| 16 | 97306.30.3 | 1 | spina | pin | pasador |
| 17 | 010.9322.4 | 4 | spina | pin | pasador |
| 18 | 2.1669.031.2 | 2 | perno | pin | perno |
| 19 | 2.1699.072.2 | 1 | spina | pin | pasador |

GANCIO DI TRAIÑO POSTERIORE
 REAR TOWING HITCH
 GANCHO DE TIRO TRASERO



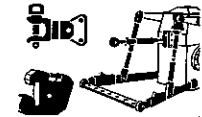
| Fig | Codice | Qtà | Denominazione | Description | Denominación |
|-----|---------------|-----|----------------------------|----------------|-----------------|
| 1 | 008.0769.2/10 | 1 | supporto | support | soporte |
| 2 | 2.0112.615.2 | 6 | vite (m 16 p.2x40) | screw | tornillo |
| 3 | 2.1499.019.6 | 6 | rosetta conica (16.3x31.5) | conical washer | arandela conica |
| 5 | 97308.20.0 | 1 | barra di traino | draw bar | barra de tiro |
| 6 | 97318.10.2 | 1 | settore | sector | sector |
| 7 | 2.0112.620.2 | 6 | vite | screw | tornillo |
| 8 | 2.1499.019.6 | 6 | rosetta conica (16.3x31.5) | conical washer | arandela conica |
| 9 | 2.1579.233.2 | 1 | distanziale (18x35x75) | spacer | separador |
| 10 | 97308.52.0 | 1 | piastra | plate | placa |
| 11 | 2.0112.641.2 | 1 | vite (m 16 p.2x160) | screw | tornillo |
| 12 | 2.1499.019.6 | 2 | rosetta conica (16.3x31.5) | conical washer | arandela conica |
| 13 | 2.1011.109.2 | 2 | dado (m 16 p.2) | nut | tuerca |
| 14 | 2.0112.626.2 | 1 | vite (m 16 p.2x85) | screw | tornillo |
| 16 | 97306.30.3 | 1 | spina | pin | pasador |
| 17 | 010.9322.4 | 4 | spina | pin | pasador |
| 18 | 2.1669.031.2 | 2 | perno | pin | perno |
| 19 | 2.1679.090.2 | 1 | perno | pin | perno |
| 20 | 2.1699.072.2 | 1 | spina | pin | pasador |

GANCIO DI TRAINO ANTERIORE
FRONT TOWING HITCH
GANCHO DE TIRO DELANTERO

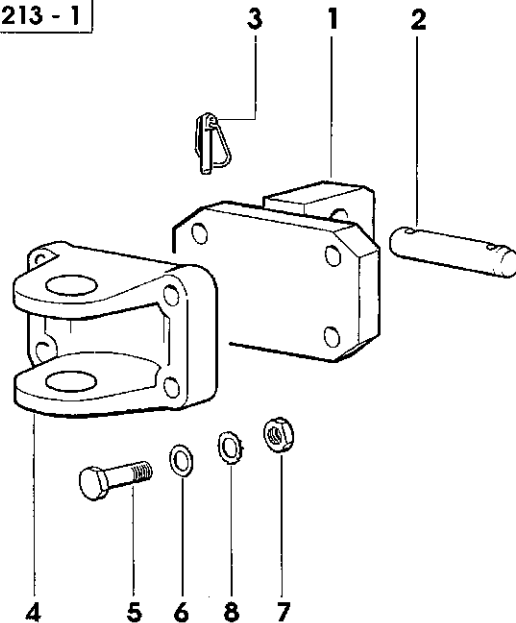


| Fig | Codice | Qtà | Denominazione | Description | Denominación |
|-----|---------------|-----|-------------------------|-------------|------------------|
| 1 | 96309.51.3 | 1 | spina | pin | pasador |
| 2 | 96309.20.0/20 | 1 | gancio di traino | tow hook | gancho remolque |
| 4 | 2.1470.008.2 | 4 | rosetta dentellata (14) | lock washer | arandela dentada |
| 5 | 2.0112.519.2 | 4 | vite (m 14 p.2x50) | screw | tomillo |

GANCIO DI TRAINO CON SOLLEVATORE ANTERIORE
 TOWING HOOK WITH FRONT POWER-LIFT
 GANCHO DE TIRO Y ELEVADOR HIDRÁULICO DELANTERO

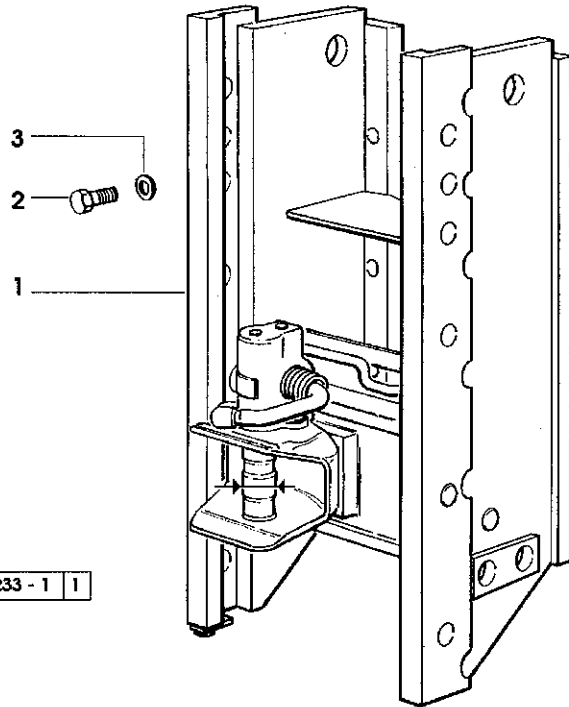
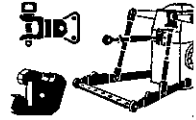


526 - 213 - 1



| Fig | Codice | Qtà | Denominazione | Description | Denominación |
|-----|---------------|-----|-------------------------|-------------|------------------|
| 1 | 009.3108.2 | 1 | supporto | support | soporte |
| 2 | 2.1669.024.2 | 1 | perno (25.4x133x99) | pin | perno |
| 3 | 010.9322.4 | 2 | spina | pin | pasador |
| 4 | 96309.20.0/20 | 1 | gancio di traino | tow hook | gancho remolque |
| 5 | 2.0112.523.2 | 4 | vite (m 14 p.2x70) | screw | tornillo |
| 6 | 2.1310.009.2 | 4 | rondella piana (15x28) | flat washer | arandela plana |
| 7 | 2.1011.108.2 | 4 | dado (m 14 p.2) | nut | tuerca |
| 8 | 2.1470.008.2 | 4 | rosetta dentellata (14) | lock washer | arandela dentada |

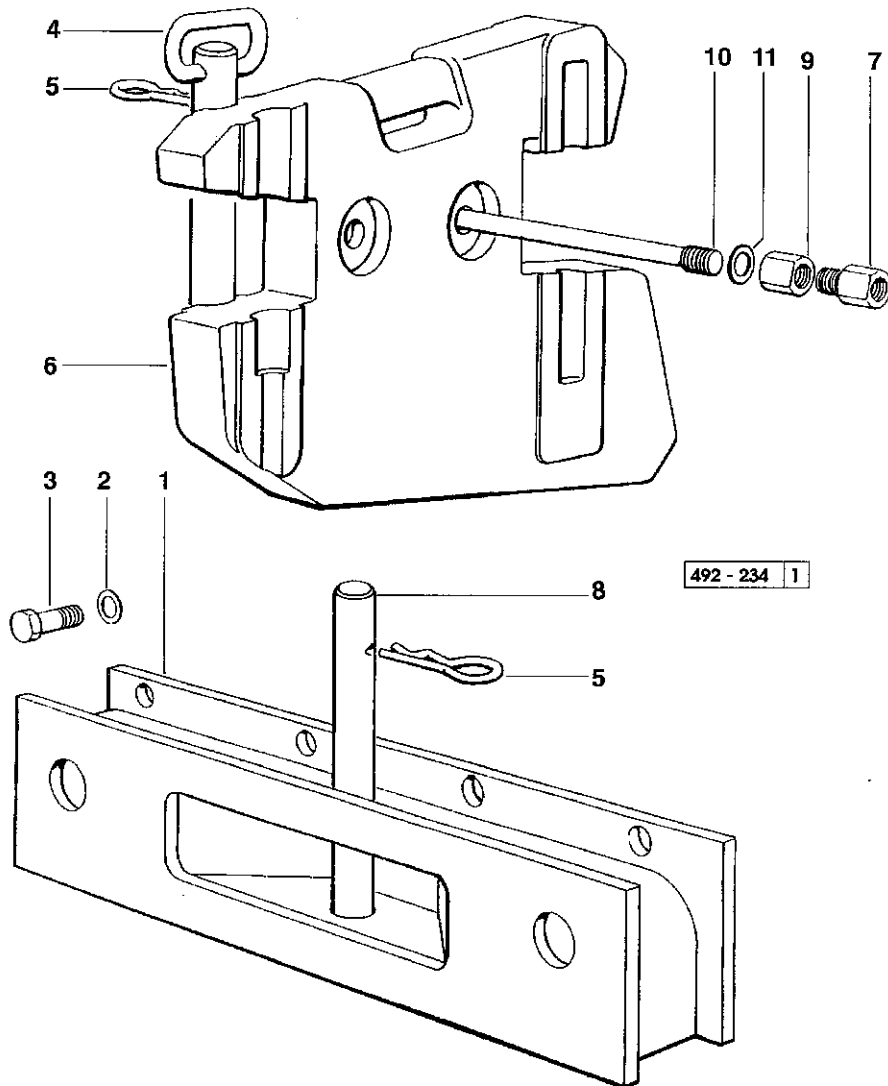
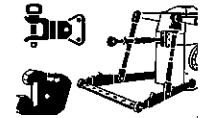
GANCIO DI TRAIÑO POSTERIORE
 REAR TOWING HITCH
 GANCHO DE TIRO TRASERO



492 - 233 - 1 | 1

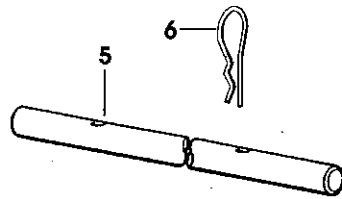
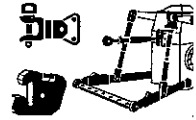
| Fig | Codice | Qtà | Denominazione | Description | Denominación |
|-----|---------------|-----|------------------------|---------------|-------------------|
| 1 | 011.2235.4/10 | 1 | gancio | clevis | gancho |
| | 009.3298.4/30 | 1 | gancio (mm 32) | clevis | gancho |
| | 009.3299.4/30 | 1 | gancio (mm 38) | clevis | gancho |
| | 011.3088.4 | 1 | gancio - EXPORT CH | clevis | gancho |
| 2 | 2.0314.618.2 | 16 | vite | screw | tornillo |
| | 2.0314.616.2 | 14 | vite (m 16 p.2x50) | screw | tornillo |
| 3 | 2.1474.013.2 | 16 | rondella elastica (16) | spring washer | arandela elastica |
| | 2.1474.013.2 | 14 | rondella elastica (16) | spring washer | arandela elastica |

ZAVORRA ANTERIORE
FRONT BALLAST
LASTRE DELANTERO

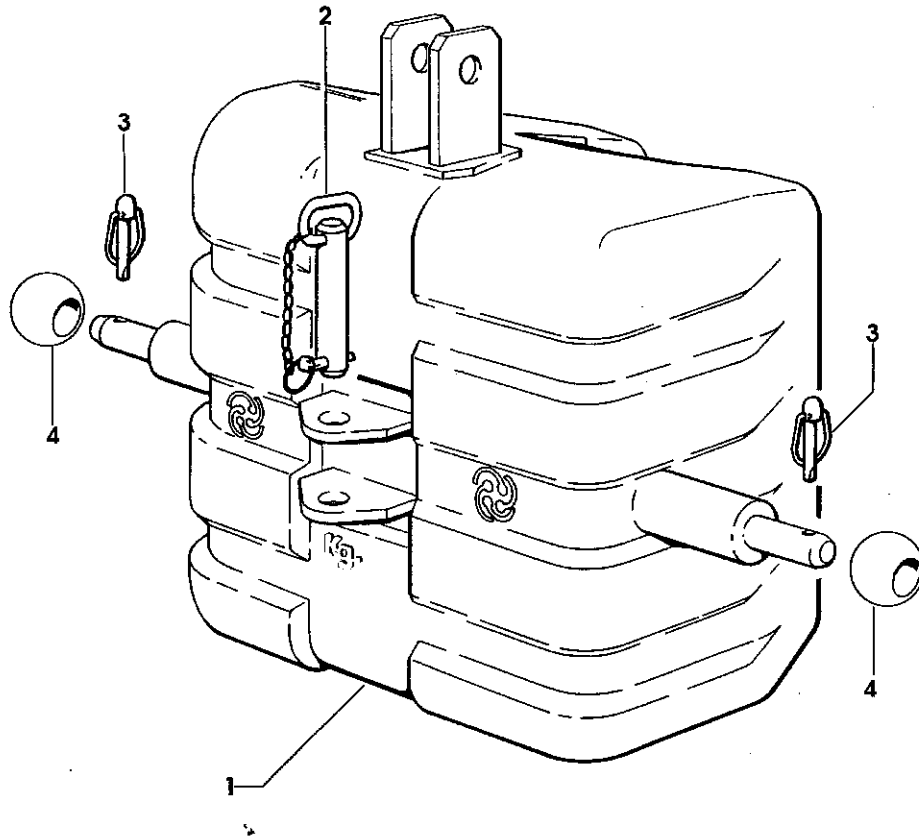


| Fig | Codice | Qtà | Denominazione | Description | Denominación |
|-----|---------------|-----|--|--------------|-----------------|
| 1 | 96952.50.2/20 | 1 | supporto | support | soporte |
| 2 | 2.1310.009.2 | 6 | rondella piana (15x28) | flat washer | arandela plana |
| 3 | 2.0112.515.2 | 6 | vite (m 14 p.2x40) | screw | tornillo |
| 4 | 96928.51.2 | 1 | spina | pin | pasador |
| 5 | 2.1699.084.2 | 1 | perno (27) | pin | perno |
| 6 | 96929.40.0/10 | 8 | zavorra | ballast | contrapeso |
| 7 | 96916.50.0 | 4 | colonna (m 14 p.2) | small column | barreta |
| 8 | 96930.50.0 | 1 | spina | pin | pasador |
| 9 | 2.1099.065.1 | 4 | dado speciale (m 14) | special nut | tuerca especial |
| 10 | 96930.51.0/10 | 2 | tirante | rod | tirante |
| | | | - PER 6 ZAVORRE - FOR 6 BALLAST - POR 6 LASTRE | | |
| | 008.8749.0/10 | 2 | tirante | rod | tirante |
| | | | - PER 8 ZAVORRE - FOR 8 BALLAST - POR 8 LASTRE | | |
| 11 | 2.1310.009.2 | 4 | rondella piana (15x28) | flat washer | arandela plana |

ZAVORRA ANTERIORE
FRONT BALLAST
LASTRE DELANTERO

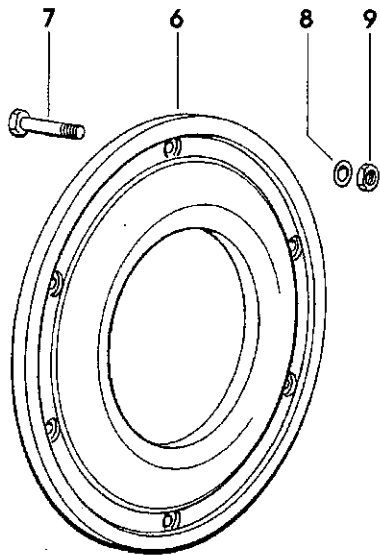
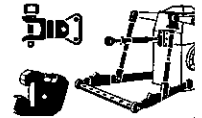


110_236

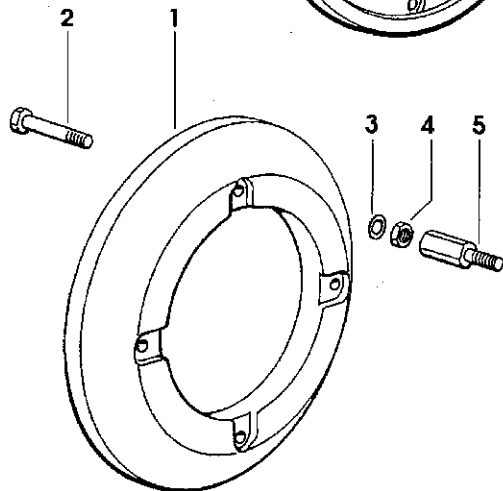


| Fig | Codice | Qtà | Denominazione | Description | Denominación |
|-----|--------------|-----|-------------------|-------------|--------------|
| 1 | 010.9655.3 | 1 | zavorra (KG. 600) | ballast | contrapeso |
| 2 | 96309.51.3 | 1 | spina | pin | pasador |
| 3 | 010.9322.4 | 2 | spina | pin | pasador |
| 4 | 760.5952.0 | 2 | rotula (mm 55.5) | cap | rotula |
| 5 | 009.0869.0 | 1 | barra | rod | barra |
| 6 | 2.1699.072.2 | 2 | spina | pin | pasador |

ZAVORRE
BALLAST
LASTRE

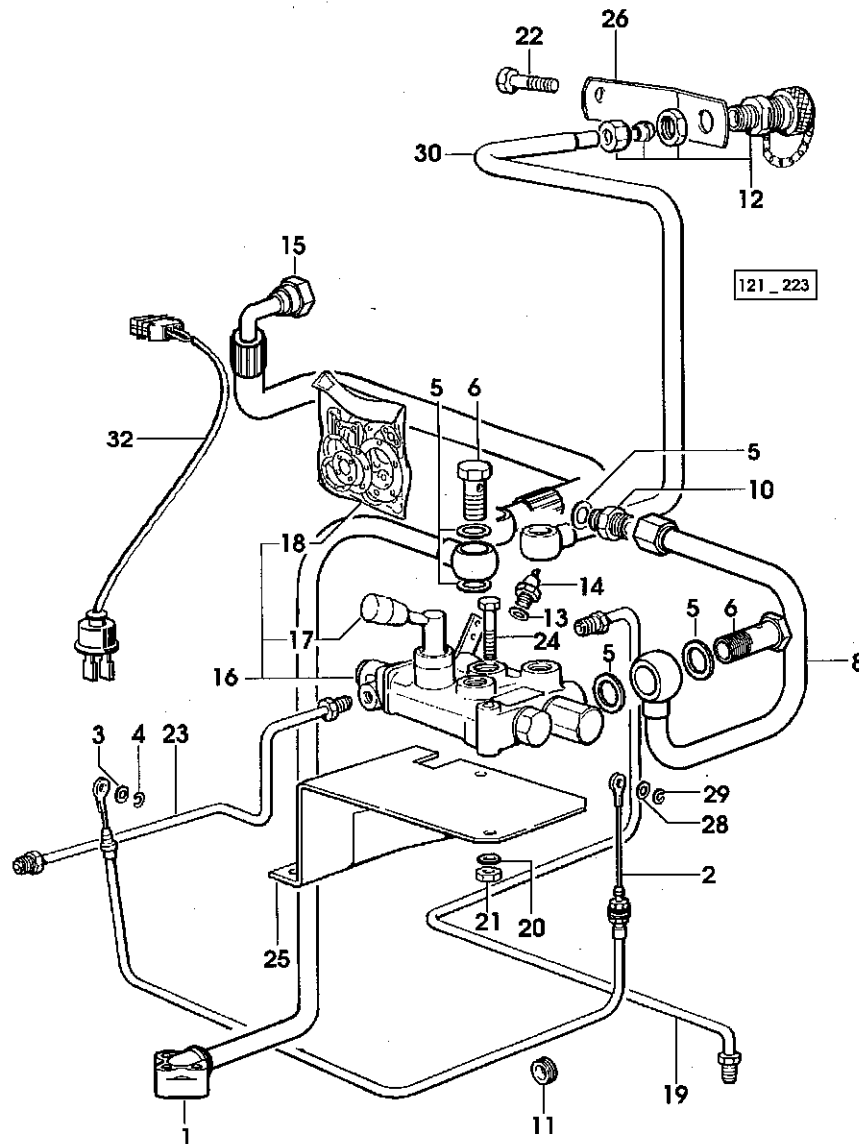
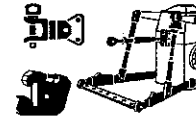


492 - 236



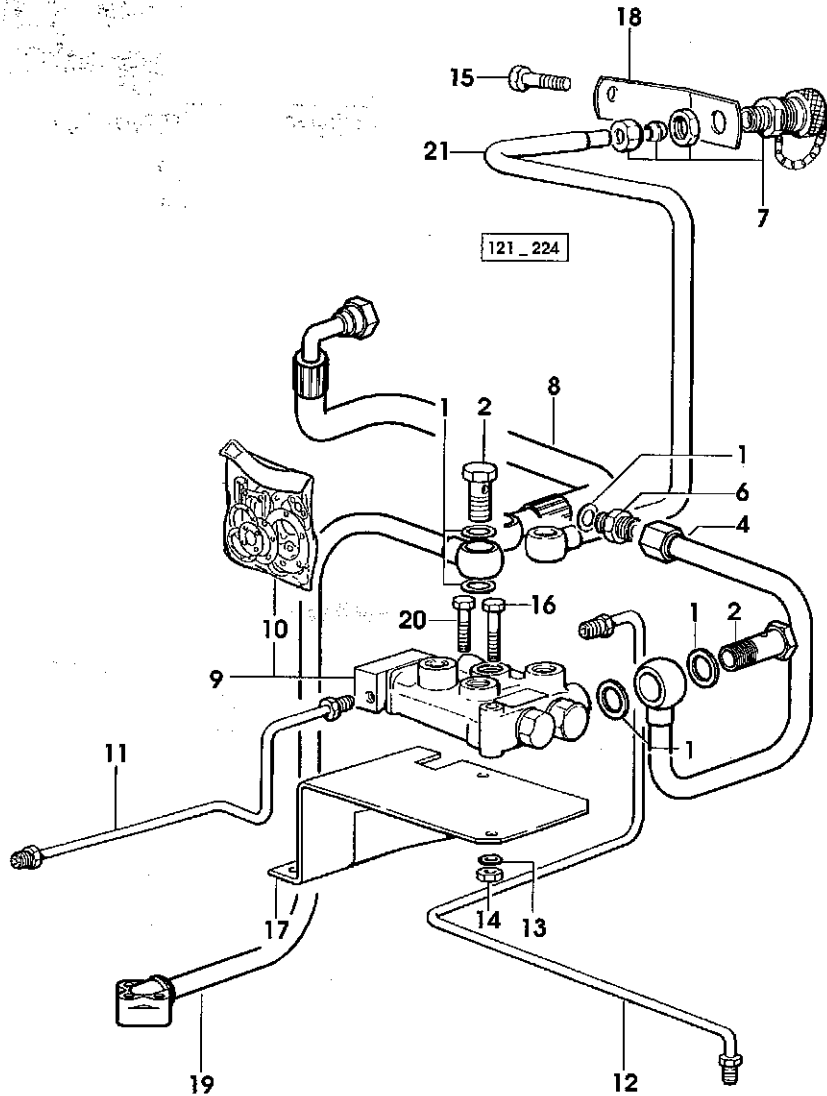
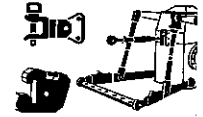
| Fig | Codice | Qtà | Denominazione | Description | Denominación |
|-----|--------------|-----|-------------------------|--------------|------------------|
| 1 | 135.5540.0 | 4 | zavorra | ballast | contrapeso |
| 2 | 2.0122.623.2 | 8 | vite (m 16 p.1.5x70) | screw | tornillo |
| 3 | 2.1470.009.2 | 16 | rosetta dentellata (16) | lock washer | arandela dentada |
| 4 | 2.1011.309.2 | 8 | dado (m 16 p.1.5) | nut | tuerca |
| 5 | 001.8527.0 | 8 | colonnina | small column | esparrago |
| 6 | 135.5574.0 | 2 | zavorra | ballast | contrapeso |
| 7 | 2.0112.620.2 | 12 | vite | screw | tornillo |
| 8 | 2.1470.009.2 | 12 | rosetta dentellata (16) | lock washer | arandela dentada |
| 9 | 2.1011.409.2 | 12 | dado (m 16 p.1.5) | nut | tuerca |

FRENATURA IDRAULICA PER RIMORCHIO
HYDRAULIC BREAKING FOR TRAILER
FRENO HIDRAULICO PARA REMOLQUE



| Fig | Codice | Qtà | Denominazione | Description | Denominación |
|-----|-----------------|-----|----------------------------|-----------------|------------------|
| 1 | 011.2832.3 | 1 | tubo | tube | tubo |
| 2 | 009.1911.2 | 1 | tirante | rod | tirante |
| 3 | 2.1310.004.2 | 1 | rondella piana (8.4x17) | flat washer | arandela plana |
| 4 | 2.1430.007.7 | 1 | anello elastico (6) | circlip | anillo elastico |
| 5 | 2.1560.017.0 | 9 | guarnizione (22.2x27) | gasket | junta |
| 6 | 2.3335.009.2 | 4 | bocchettone (m 22 p.1.5) | pipe union | boca de llenado |
| 8 | 011.3242.3 | 1 | tubo | tube | tubo |
| 10 | 2.3261.012.2 | 1 | raccordo (m 22 p.1.5-7/8") | pipe fitting | racor |
| 11 | 2.6560.006.0 | 1 | passafile (12x1.5) | wire guide | pasa hilo |
| 12 | 97112.68.4 | 1 | innesto | coupling | conexion |
| 13 | 2.1560.006.0 | 1 | guarnizione (10.5) | gasket | junta |
| 14 | 2.7099.430.0 | 1 | pressostato | pressure switch | presostato |
| 15 | 011.3653.3 | 1 | tubo | tube | tubo |
| 16 | 2.3719.400.0/30 | 1 | valvola | valve | valvula |
| 17 | 009.4343.0 | 1 | *pomolo | *knob | *pomo |
| 18 | 009.4343.2 | 1 | *serie anelli tenuta | *seal ring kit | *serie retenes |
| 19 | 009.3315.3 | 1 | tubo | tube | tubo |
| 20 | 2.1470.004.2 | 2 | rosetta dentellata (8) | lock washer | arandela dentada |
| 21 | 2.1011.105.2 | 2 | dado (m 8 p.1.25) | nut | tuerca |
| 22 | 2.0112.320.2 | 1 | vite (m 10 p.1.5x55) | screw | tornillo |
| 23 | 009.2305.3 | 1 | tubo | tube | tubo |
| 24 | 2.0112.219.2 | 2 | vite (m 8 p.1.25x50) | screw | tomillo |
| 25 | 011.3579.2 | 1 | staffa | bracket | brida |
| 26 | 009.3421.0 | 1 | supporto | support | soporte |
| 28 | 2.1310.004.2 | 1 | rondella piana (8.4x17) | flat washer | arandela plana |
| 29 | 2.1430.007.7 | 1 | anello elastico (6) | circlip | anillo elastico |
| 30 | 009.2238.3/30 | 1 | tubo | tube | tubo |
| 32 | 009.3938.3/10 | 1 | cavo elettrico | wire | cable electrico |

FRENATURA IDRAULICA PER RIMORCHIO - EXPORT F
 HYDRAULIC BREAKING FOR TRAILER - EXPORT F
 FRENO HIDRAULICO PARA REMOLQUE - EXPORT F



| Fig | Codice | Qtà | Denominazione | Description | Denominación |
|-----|-----------------|-----|----------------------------|--------------|------------------|
| 1 | 2.1560.017.0 | 9 | guarnizione (22.2x27) | gasket | junta |
| 2 | 2.3335.009.2 | 4 | bocchettone (m 22 p.1.5) | pipe union | boca de llenado |
| 4 | 011.3242.3 | 1 | tubo | tube | tubo |
| 6 | 2.3261.012.2 | 1 | raccordo (m 22 p.1.5-7/8") | pipe fitting | racor |
| 7 | 97112.68.4 | 1 | innesto | coupling | conexion |
| 8 | 011.3653.3 | 1 | tubo | tube | tubo |
| 9 | 2.3719.550.0/20 | 1 | valvola | valve | valvula |
| 10 | 009.4709.6 | 1 | *serie guarnizioni | *gasket set | *juego juntas |
| 11 | 009.2305.3 | 1 | tubo | tube | tubo |
| 12 | 009.3315.3 | 1 | tubo | tube | tubo |
| 13 | 2.1470.004.2 | 2 | rosetta dentellata (8) | lock washer | arandela dentada |
| 14 | 2.1011.105.2 | 2 | dado (m 8 p.1.25) | nut | tuerca |
| 15 | 2.0112.320.2 | 1 | vite (m 10 p.1.5x55) | screw | tornillo |
| 16 | 2.0112.219.2 | 1 | vite (m 8 p.1.25x50) | screw | tornillo |
| 17 | 011.3579.2 | 1 | staffa | bracket | brida |
| 18 | 009.3421.0 | 1 | supporto | support | soporte |
| 19 | 011.2832.3 | 1 | tubo | tube | tubo |
| 20 | 2.0112.215.2 | 1 | vite (m 8 p.1.25x40) | screw | tornillo |
| 21 | 009.2238.3/30 | 1 | tubo | tube | tubo |

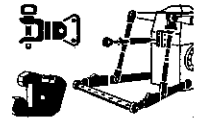
TITAN 150 165 190 SUPERTITAN

SEZIONE: Accessori

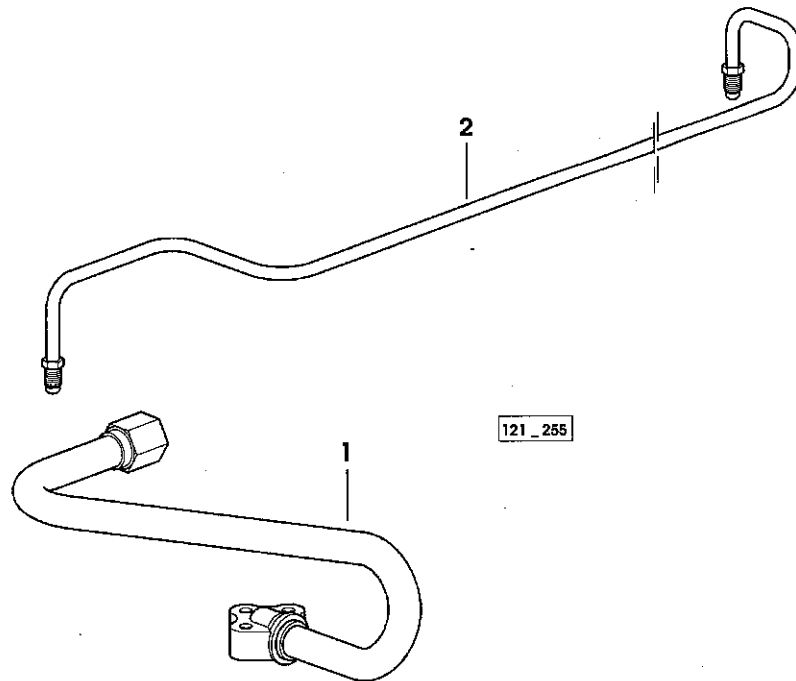
SGR 89

Rif. 225

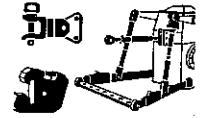
COMPLETAMENTO SENZA FRENATURA PER RIMORCHIO
 EQUIPMENT WITHOUT TRAILER BRAKING SYSTEM
 COMPLETAMIENTO SIN FRENO DEL REMOLQUE



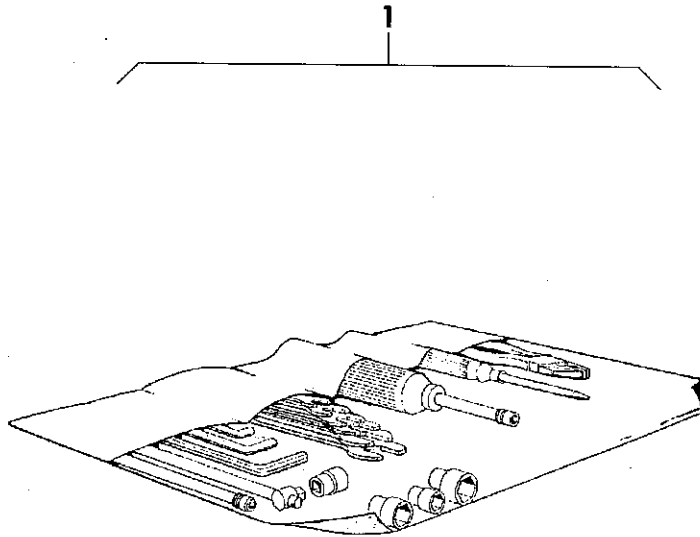
| Fig | Codice | Qtà | Denominazione | Description | Denominación |
|-----|------------|-----|---------------|-------------|--------------|
| 1 | 011.3648.3 | 1 | tubo | tube | tubo |
| 2 | 009.3390.3 | 1 | tubo (dx) | tube | tubo |



BORSA ATTREZZI
TOOL POUCH
BOLSA HERRAMIENTAS



| Fig | Codice | Qtà | Denominazione | Description | Denominación |
|-----|------------|-----|----------------|----------------|---------------------|
| 1 | 008.1195.6 | 1 | borsa attrezzi | small tool box | bolsa de herramien. |



492 -240