

PONTE POSTERIORE
REAR AXLE
PUENTE TRASERO

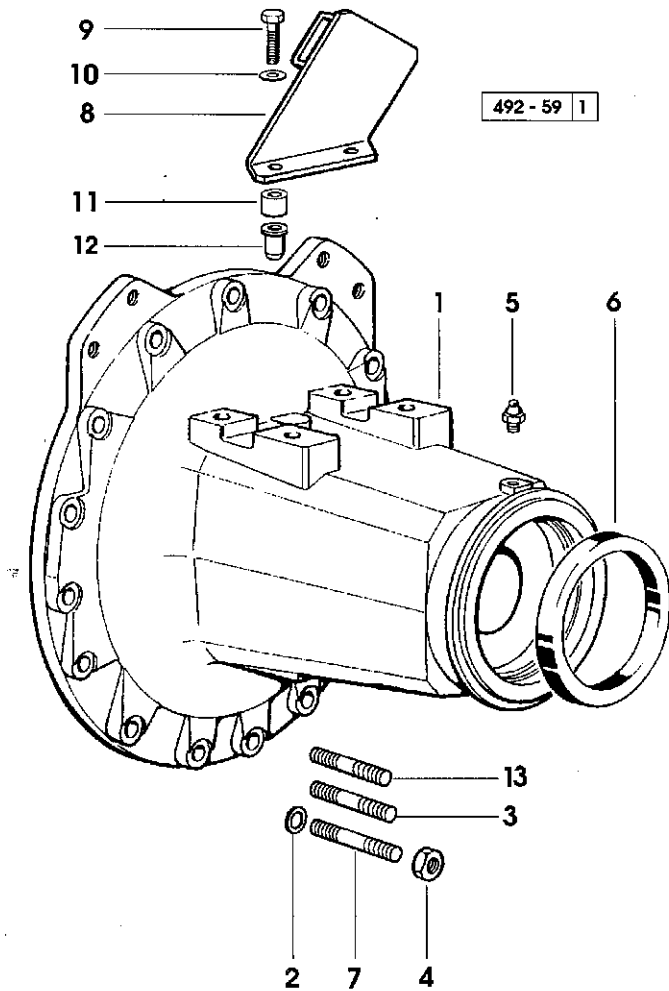
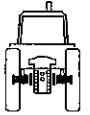


Fig	Codice	Qtà	Denominazione	Description	Denominación
1	008.5033.0/40	2	supporto ruota	wheel support	soporte rueda
2	2.1475.005.7	30	rondella elastica (15x27)	spring washer	arandela elastica
3	2.0432.326.7	25	prigioniero (m 14 p.2-1.5x110)	stud bolt	esparrago
4	2.1011.308.2	30	dado (m 14 p.1.5)	nut	tuerca
5	2.3820.105.2	1	ingrassatore (m 10 p.1x7)	lubricator	engrasador
6	2.1569.083.0	2	guarnizione	gasket	junta
7	2.0432.328.7	3	prigioniero (m 14 p.2-1.5x130)	stud bolt	esparrago
8	257.7667.2	1	supporto freno	brake support	soporte frenos
9	2.0112.320.2	2	vite (m 10 p.1.5x55)	screw	tomillo
10	2.1470.006.2	2	rosetta dentellata (10)	lock washer	arandela dentada
11	2.1579.795.2	2	distanziale (11.4x17.2x30)	spacer	separador
12	2.1142.006.2	2	dado (m 10)	nut	tuerca
13	2.0432.325.7	2	prigioniero (m 14 p.2-p1.5x100)	stud bolt	esparrago

RIDUTTORI POSTERIORI E SEMIASI
REAR REDUCTION GEARS AND AXLE SHAFTS
REDUCTORES TRASEROS Y SEMIEJES

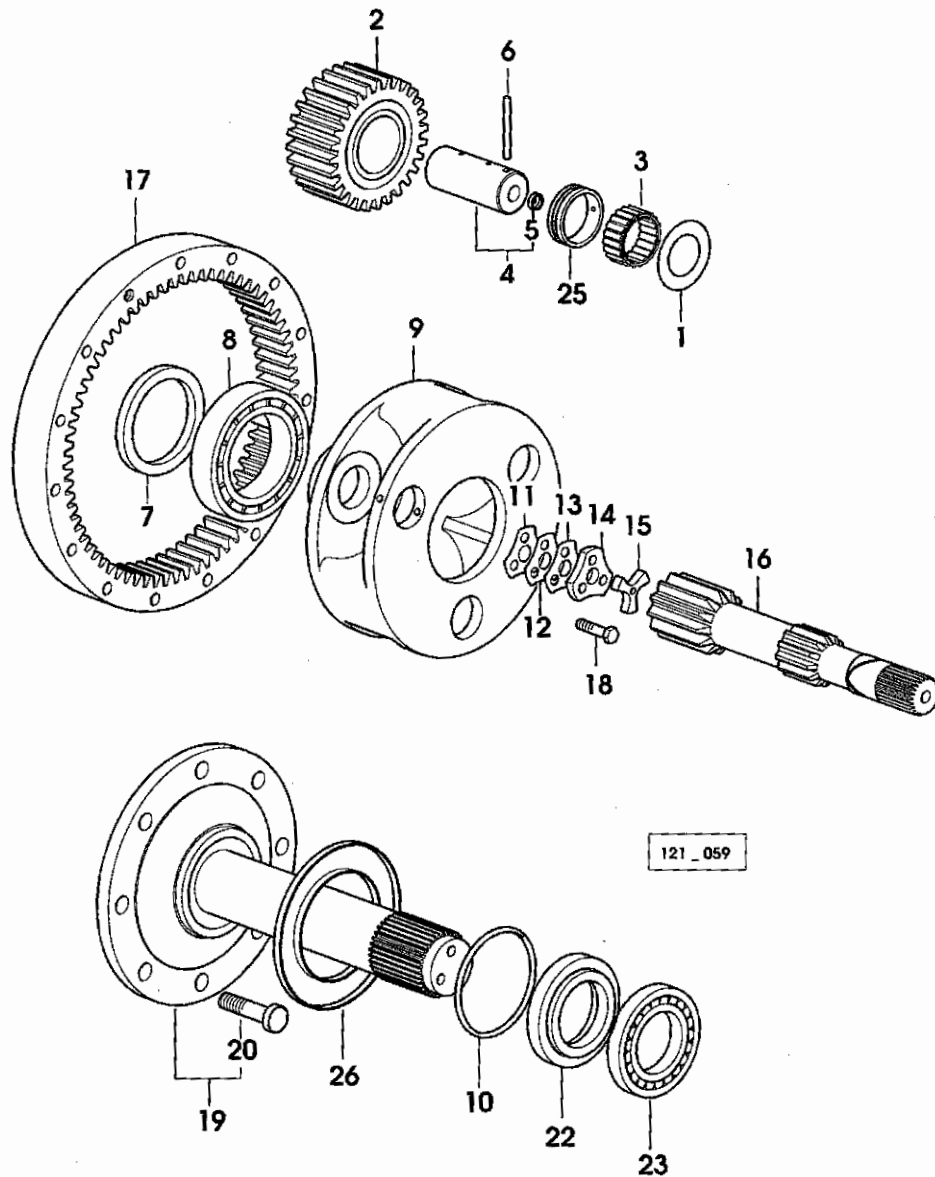
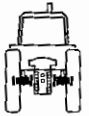


Fig	Codice	Qtà	Denominazione	Description	Denominación
1	2.1599.338.0	12	anello spallamento	shouldered washer	separador
2	257.4724.0/20	6	satellite	planet gear	satelite
3	2.2999.192.0	12	gabbia a rullini	roller cage	jaula de agujas
4	257.4725.3/10	6	perno	pin	perno
5	2.3179.010.4	2	*tappo	*plug	*tapon
6	2.1630.722.0	6	spina elastica (8x90)	roll pin	pasador elastico
7	2.1529.056.0/10	2	anello tenuta (110x140x13)	'o' ring	anillo retencion
8	2.2511.020.0	2	cuscinetto a rulli (110x170x36)	roller bearing	cojinete rodillo
9	257.4741.0/20	2	portasatellite	spider	porta satelite
10	2.1532.171.0	2	anello tenuta	'o' ring	anillo retencion
11	212.4765.0	4	rasamento (mm. 1)	shim	espesor
12	212.4755.0	4	rasamento (mm 0.20)	shim	espesor
13	212.4753.0	4	rasamento (mm 0.15)	shim	espesor
14	212.4752.0/20	2	flangia	flange	brida
15	212.4751.0	2	distanziale	spacer	separador
16	007.7563.0/30	2	semiasse	half-shaft	semieje
17	257.4733.0/20	2	corona	crown wheel	corona
18	2.0139.031.7	6	vite	screw	tomillo
19	009.3544.3/20	2	semiasse	half-shaft	semieje
20	009.3545.0	8	*colonna	*small column	*barreta
22	007.7633.0/10	2	distanziale	spacer	separador
23	2.2521.018.0	2	cuscinetto a rulli	roller bearing	cojinete rodillo
25	2.1579.819.0	6	distanziale	spacer	separador
26	212.4764.0	2	protezione	guard	proteccion

RIDUTTORI POSTERIORI E SEMIASSE
REAR REDUCTION GEARS AND AXLE SHAFTS
REDUCTORES TRASEROS Y SEMIEJES

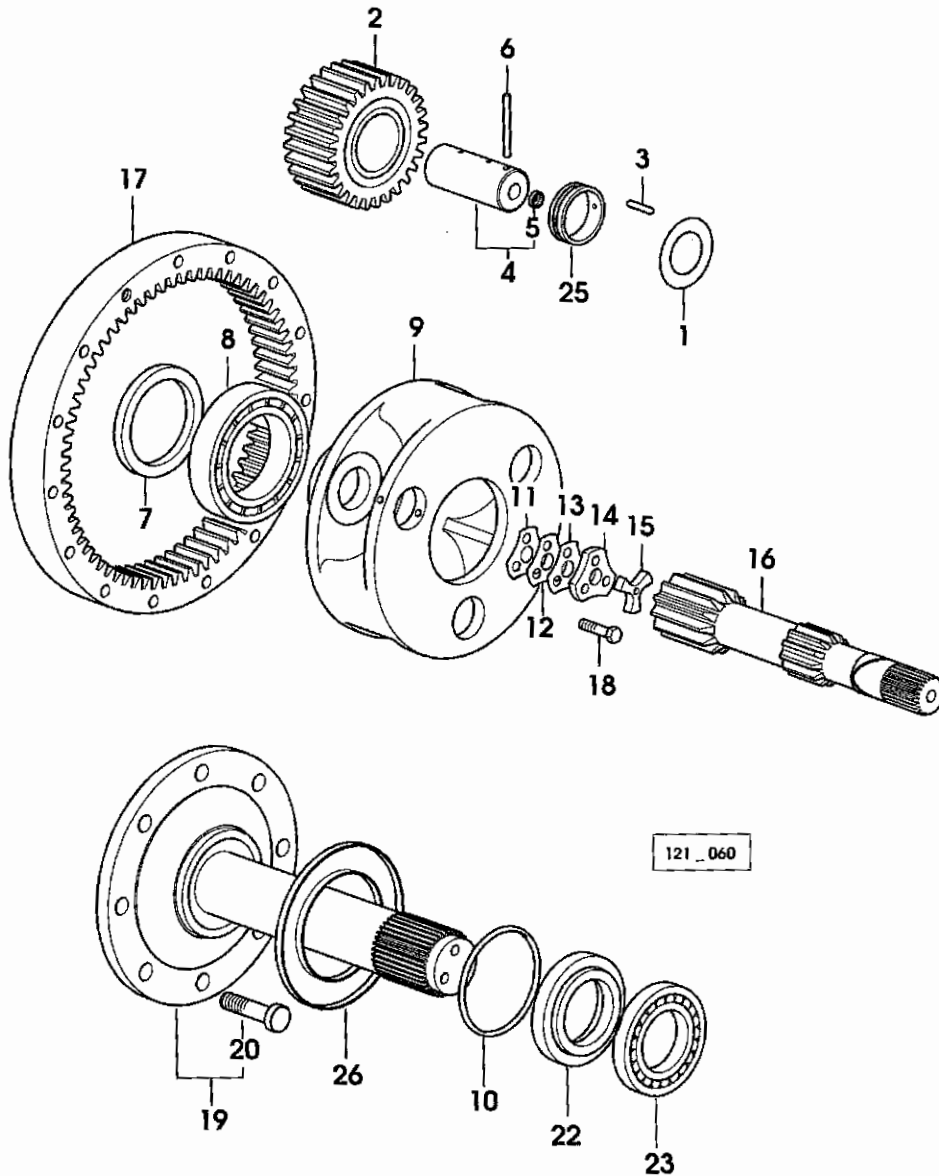
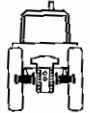


Fig	Codice	Qtà	Denominazione	Description	Denominación
1	2.1599.675.0	12	spallamento	shoulder	apoyo
2	008.5991.0	6	satellite	planet gear	satelite
3	2.2999.293.0	240	rullo	roller	rodillo
4	008.5992.3	6	perno	pin	perno
5	2.3179.010.4	2	*tappo	*plug	*tapon
6	2.1630.722.0	6	spina elastica (8x90)	roll pin	pasador elastico
7	2.1529.056.0/10	2	anello tenuta (110x140x13)	'o' ring	anillo retencion
8	2.2511.020.0	2	cuscinetto a rulli (110x170x36)	roller bearing	cojinete rodillo
9	008.5990.0/10	2	portasatellite	spider	porta satelite
10	2.1532.171.0	2	anello tenuta	'o' ring	anillo retencion
11	212.4765.0	4	rasamento (mm. 1)	shim	espesor
12	212.4755.0	4	rasamento (mm 0.20)	shim	espesor
13	212.4753.0	4	rasamento (mm 0.15)	shim	espesor
14	212.4752.0/20	2	flangia	flange	brida
15	212.4751.0	2	distanziale	spacer	separador
16	008.5802.0	2	semiasse	half-shaft	semieje
17	008.5800.0	2	corona	crown wheel	corona
18	2.0139.031.7	6	vite	screw	tornillo
19	009.3544.3/20	2	semiasse	half-shaft	semieje
20	009.3545.0	8	*colonna	*small column	*barreta
22	007.7633.0/10	2	distanziale	spacer	separador
23	2.2521.018.0	2	cuscinetto a rulli	roller bearing	cojinete rodillo
25	008.5993.0	6	distanziale	spacer	separador
26	212.4764.0	2	protezione	guard	proteccion

TITAN 150 165 190 SUPERTITAN

SEZIONE: Telaio

SGR 47

Rif. 61

SEMIASSE ALLARGABILE
EXTENDIBLE AXLE SHAFT
SEMIEJE ENSANCHABLE

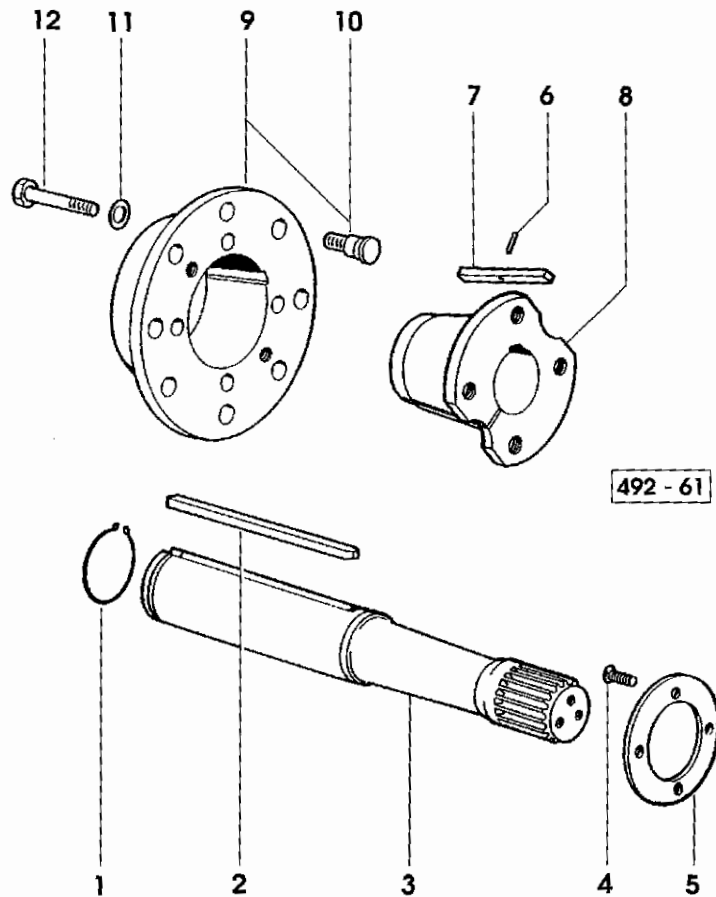


Fig	Codice	Qtà	Denominazione	Description	Denominación
1	2.1410.036.1	2	anello elastico (90)	circlip	anillo elastico
2	2.1799.025.2/10	2	chiavetta	dowel	chaveta
3	257.4752.0/10	2	semiasse	half-shaft	semieje
4	2.0322.405.6	8	vite (m 6x14)	screw	tornillo
5	212.4454.0	2	protezione	guard	proteccion
6	2.1630.211.0	2	spina elastica (3x24)	roll pin	pasador elastico
7	2.1799.020.2	2	chiavetta	dowel	chaveta
8	212.4757.0	2	flangia	flange	brida
9	009.3540.3	2	flangia	flange	brida
10	009.3541.0	16	*colonna (m 22 p1.5x85)	*small column	*barreta
11	2.1470.011.2	8	rosetta dentellata (20)	lock washer	arandela dentada
12	2.0119.080.2	8	vite	screw	tornillo

FRENI POSTERIORI
REAR BRAKES
FRENOS TRASEROS

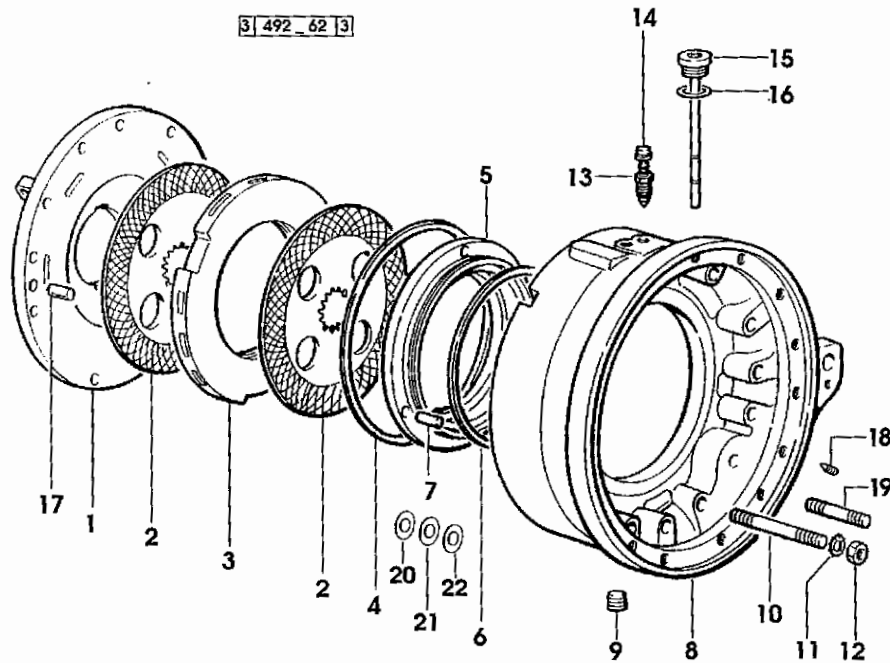


Fig	Codice	Qtà	Denominazione	Description	Denominación
1	233.5431.0/30	1	flangia	flange	brida
2	170.5434.0/10	4	disco freno	brake disc	disco de freno
3	008.4612.0/30	2	disco freno	brake disc	disco de freno
4	2.1569.150.0	2	guarnizione	gasket	junta
5	005.5456.0/20	2	pistone	piston	piston
6	2.1569.149.0	2	guarnizione	gasket	junta
7	2.1699.110.0	6	perno	pin	perno
8	008.0327.0/20	1	scatola (dx)	box	caja
	008.0326.0/20	1	scatola (sx)	box	caja
9	2.3130.004.1	2	tappo (1/2 gas)	plug	tapon
10	2.0432.333.7	26	prigioniero (m 14 p.2-1.5x180)	stud bolt	esparrago
11	2.1475.005.7	28	rondella elastica (15x27)	spring washer	arandela elastica
12	2.1011.308.2	28	dado (m 14 p.1.5)	nut	tuerca
13	170.5455.0	2	vite	screw	tornillo
14	2.3199.039.0	2	tappo (6.5x7.25)	plug	tapon
15	010.6878.3	1	asta livello olio	dipstick	varilla aceite
16	2.1560.056.0	1	guarnizione (33x39)	gasket	junta
17	2.1699.354.0	4	spina	pin	pasador
18	2.3139.013.7	2	tappo	plug	tapon
19	2.0432.321.7	2	prigioniero (m 14 p.2-1.5x80)	stud bolt	esparrago
20	2.1589.160.0	6	rasamento (12.5x18x0.5)	shim	espesor
21	2.1589.161.0	10	rasamento (12.5x18x0.2)	shim	espesor
22	2.1589.420.0	10	rasamento (12.5x18x0.3)	shim	espesor

TITAN 150 165 190 SUPERTITAN

SEZIONE: Telaio

SGR 66

Rif. 63

COMANDO DEI FRENI
BRAKE CONTROLS
MANDOS DE LOS FRENS

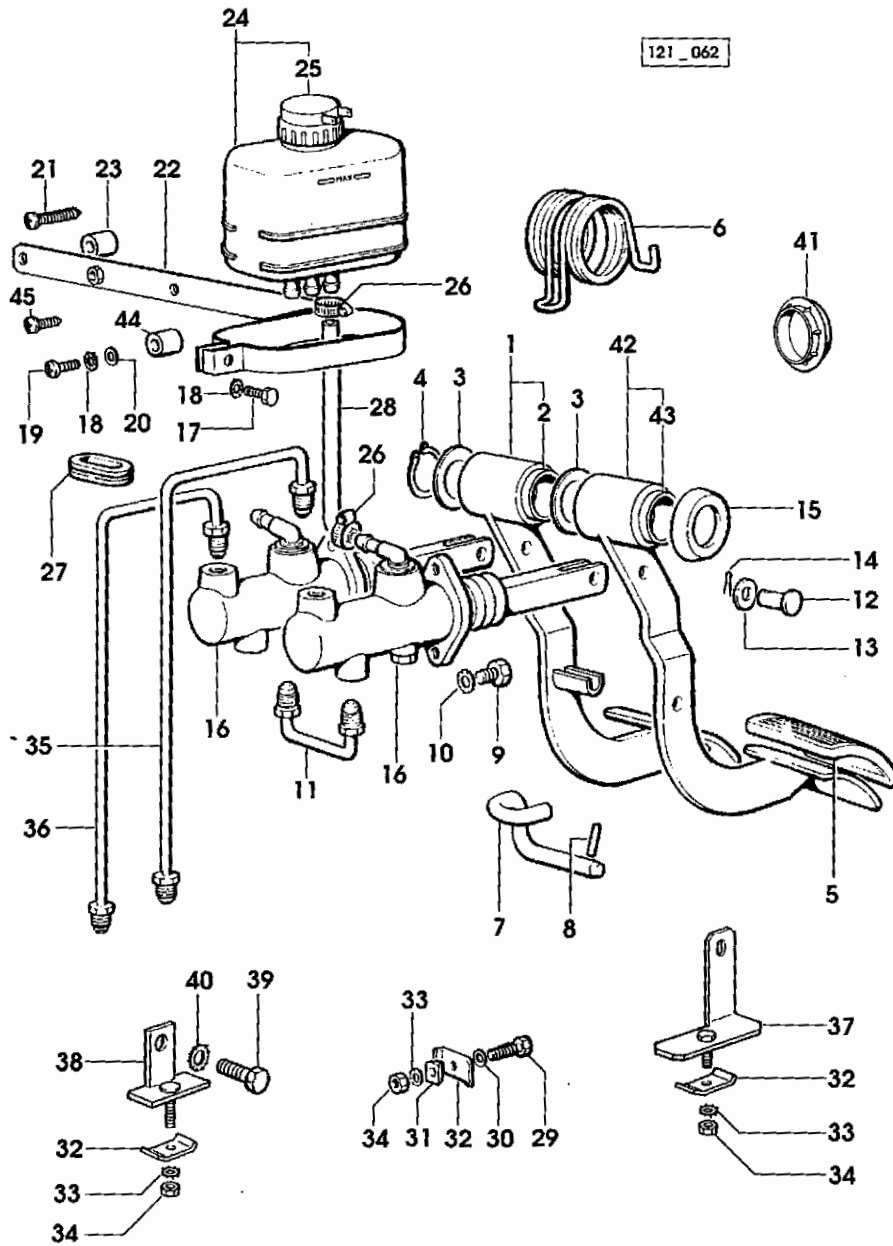
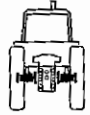


Fig	Codice	Qtà	Denominazione	Description	Denominación
1	007.5913.3/30	1	pedale (dx)	pedal	pedal
2	2.1559.117.0/20	2	*boccola (30x34x20)	*bushing	*casquillo
3	2.1599.268.0	2	anello spallamento (30.2x45x2)	shouldered washer	separador
4	2.1410.012.1	1	anello elastico (30)	circlip	anillo elastico
5	169.6557.0	2	copertura	cover	cubierta
6	008.2171.2/10	1	molla	spring	muelle
7	009.0496.0	1	gancio	clevis	gancho
8	2.1630.210.2	1	spina elastica (3x20)	roll pin	pasador elastico
9	2.0112.204.2	4	vite (m 8 p.1.25x14)	screw	tornillo
10	2.1470.004.2	4	rosetta dentellata (8)	lock washer	arandela dentada
11	009.0495.3	1	tubo	tube	tubo
12	2.1671.407.2	2	perno (10x28)	pin	perno
13	2.1310.006.2	2	rondella piana (10.5x21)	flat washer	arandela piana
14	2.1690.307.2	2	copiglia (3.2x18)	split pin	grupilla
15	2.1599.546.0	1	rondella	washer	arandela
16	009.1093.4	2	pompa freni Ø 64	brake cylinder	bomba frenos
17	2.0112.005.2	1	vite (m 6 p.1x16)	screw	tornillo
18	2.1470.002.2	1	rosetta dentellata (6)	lock washer	arandela dentada
19	2.0350.761.2	2	vite (6.3x45)	screw	tornillo
20	2.1312.003.2	1	rosetta (6.6x18)	washer	arandela
21	2.0350.761.2	2	vite (6.3x45)	screw	tornillo
22	011.4559.3	1	supporto	support	soporte
23	2.1579.879.2	2	distanziale (12x20x19)	spacer	separador
24	009.1780.4	1	serbatoio	tank	deposito
25	257.6654.3	1	*tappo	*plug	*tapon
26	2.6850.002.0	4	fascetta (12-22)	clamp	abrazadera
27	2.6569.040.0	1	gommino	rubber plug	tapon de goma
28	011.4564.0	2	tubo	tube	tubo
29	2.0112.011.2	1	vite (m 6 p.1x30)	screw	tornillo
30	2.1310.002.2	1	rondella piana (6.4x12.5)	flat washer	arandela piana
31	021.1668.0	1	blocchetto	small block	bloque
32	002.8816.0	3	piastrina	small plate	placa
33	2.1470.002.2	3	rosetta dentellata (6)	lock washer	arandela dentada
34	2.1011.103.2	3	dado (m 6 p.1)	nut	tuerca
35	009.1662.3/30	1	tubo (sx)	tube	tubo
36	009.1661.3/30	1	tubo (dx)	tube	tubo
37	009.1824.3	1	staffa	bracket	brida
38	284.8261.2	1	staffa	bracket	brida
39	2.0112.311.2	1	vite (m 10 p.1.5x30)	screw	tornillo

COMANDO DEI FRENI
BRAKE CONTROLS
MANDOS DE LOS FRENS



121_062

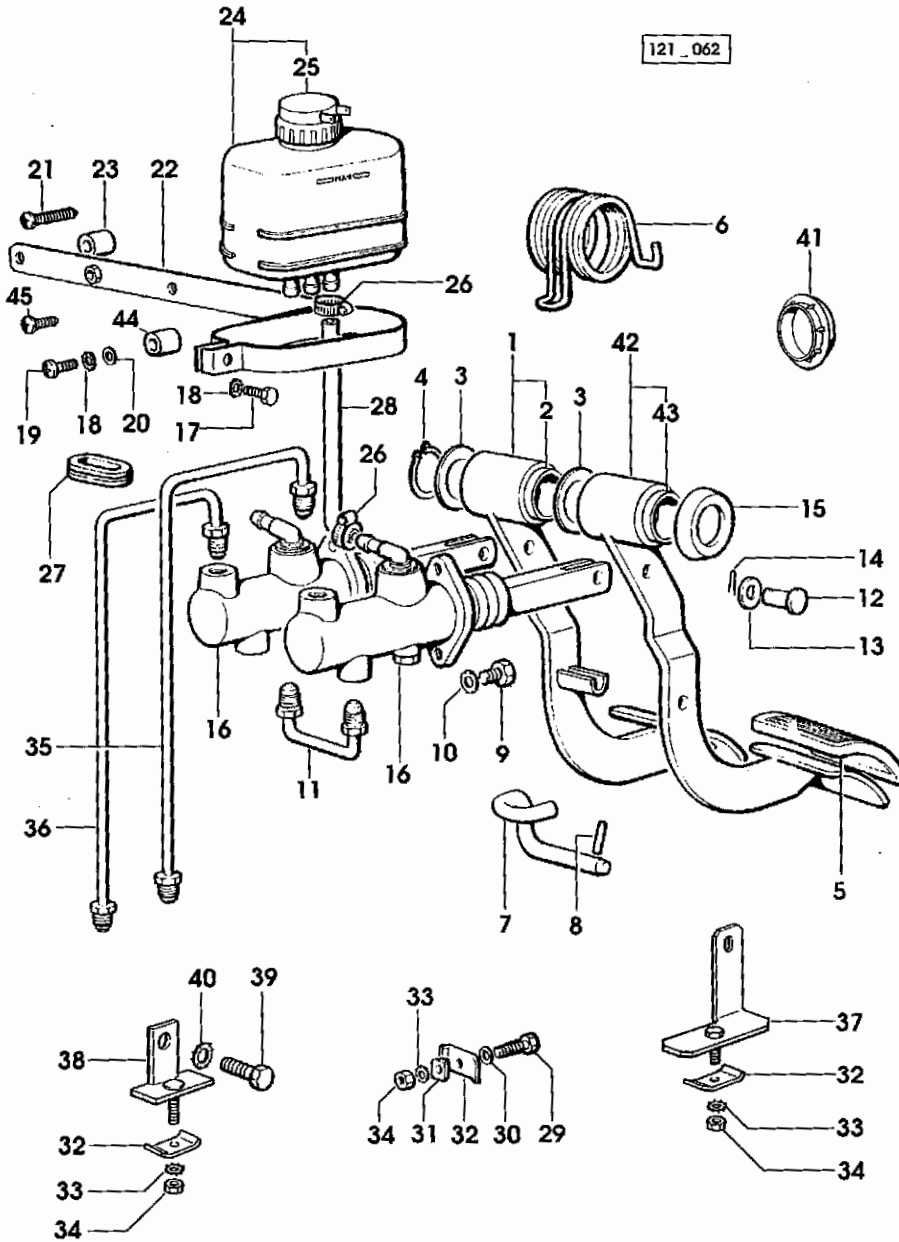
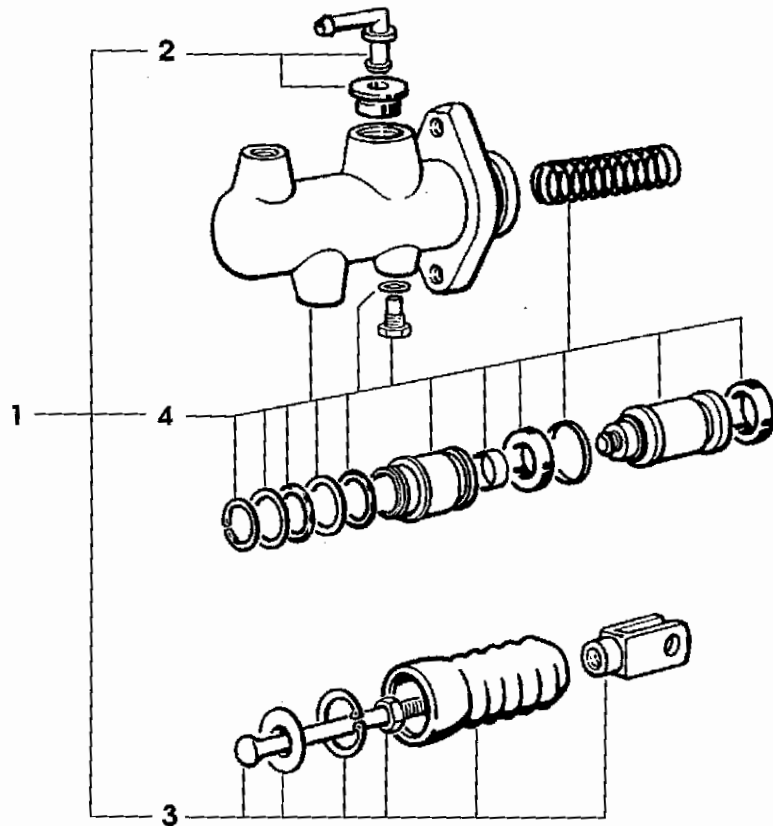


Fig	Codice	Qtà	Denominazione	Description	Denominación
40	2.1470.006.2	1	rosetta dentellata (10)	lock washer	arandela dentada
41	2.3199.259.0	1	tappo	plug	tapon
42	007.5914.3/30	1	pedale (sx)	pedal	pedal
43	2.1559.117.0/20	2	*boccola (30x34x20)	*bushing	*casquillo
44	2.1579.879.2	2	distanziale (12x20x19)	spacer	separador
45	2.0332.405.2	1	vite (m 6x14)	screw	tornillo

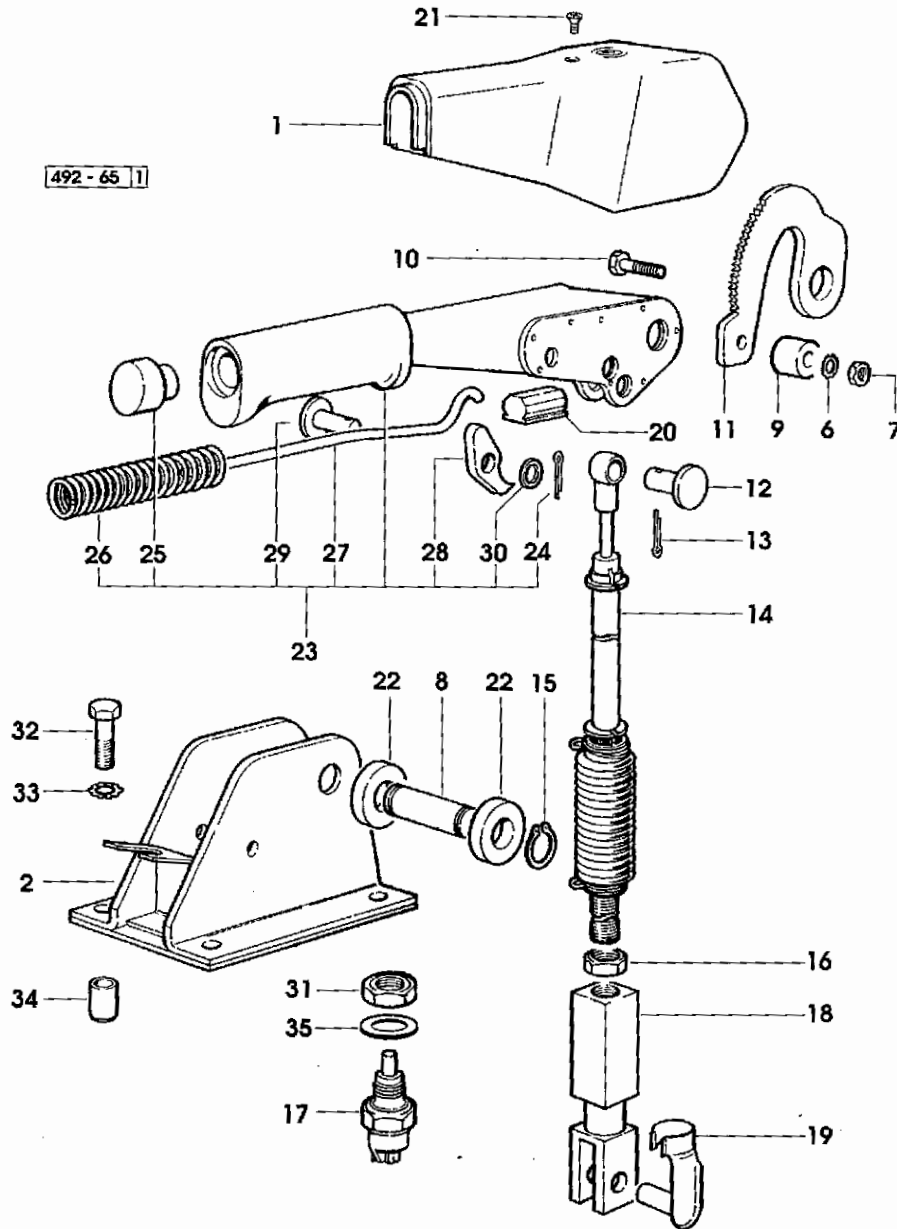
PARTICOLARI DELLA POMPA DEI FRENI
MASTER CYLINDER PARTS
DETALLES DE LA BOMBA DE LOS FRENOS



121_063

Fig	Codice	Qtà	Denominazione	Description	Denominación
1	009.1093.4	1	pompa freni	brake cylinder	bomba frenos
2	009.4672.1	1	*connessione	*connection	*conexion
3	009.4672.2	1	*serie accessori	*accessories	*serie accesorios
4	000.0000.1	-	*non fornibile	*not serviceable	*no abastecible

FRENO A MANO
HAND BRAKE
FRENO A MANO



492 - 65 11

Fig	Codice	Qtà	Denominazione	Description	Denominación
1	009.0672.0/10	1	rivestimento	lining	revestimiento
2	008.3670.2/40	1	supporto	support	soporte
6	2.1470.002.2	1	rosetta dentellata (6)	lock washer	arandela dentada
7	2.1011.103.2	1	dado (m 6 p.1)	nut	tuerca
8	2.1699.265.2	1	perno	pin	perno
9	2.1579.972.2	1	distanziale	spacer	separador
10	2.0112.011.2	1	vite (m 6 p.1x30)	screw	tornillo
11	009.0141.0/10	1	settore dentato	toothed sector	sector dentado
12	2.1671.406.2	1	perno	pin	perno
13	2.1690.307.2	1	copiglia (3.2x18)	split pin	grupilla
14	009.3242.4/20	1	cavo	cable	cable
15	2.1410.003.1	2	anello elastico (14)	circlip	anillo elastico
16	2.1011.207.2	1	dado (m 12 p.1.5)	nut	tuerca
17	2.7659.133.0	1	interruttore	switch	interruptor
18	2.3519.091.2	1	forcella (m 12)	fork	horquilla
19	2.1699.164.2	1	perno (10x23)	pin	perno
20	264.6655.0/10	1	blocchetto	small block	bloque
21	2.0357.353.6	1	vite (3.9x9.5)	screw	tornillo
22	2.1579.973.2	2	distanziale (15x30x7.5)	spacer	separador
23	009.0670.4/10	1	leva freno a mano	h/brake lever	palanca freno mano
24	2.1690.206.2	1	*copiglia (2x16)	*split pin	*grupilla
25	009.0668.0	1	*pulsante	*push-button	*pulsador
26	2.4019.555.2	1	*molla (14x130x1.3)	*spring	*muelle
27	171.6621.0	1	*asta	*rod	*varilla
28	200.6623.0	1	*dente di arresto	*ratchet	*diente de tope
29	2.1671.305.2	1	*perno (8x22)	*pin	*perno
30	2.1310.004.2	1	*rondella piana (8.4x17)	*flat washer	*arandela plana
31	2.1011.208.2	1	dado (m 14)	nut	tuerca
32	2.0112.211.2	4	vite (m 6 p.1.25x30)	screw	tornillo
33	2.1470.004.2	4	rosetta dentellata (8)	lock washer	arandela dentada
34	2.1142.005.2	4	dado (m 8)	nut	tuerca
35	2.1470.008.2	1	rosetta dentellata (14)	lock washer	arandela dentada