

TITAN 150 165 190 SUPERTITAN

SEZIONE: Telaio

SGR 59

Rif. 79

P.T.O. ANTERIORE
P.T.O. FRONT
P.T.O. DELANTERO

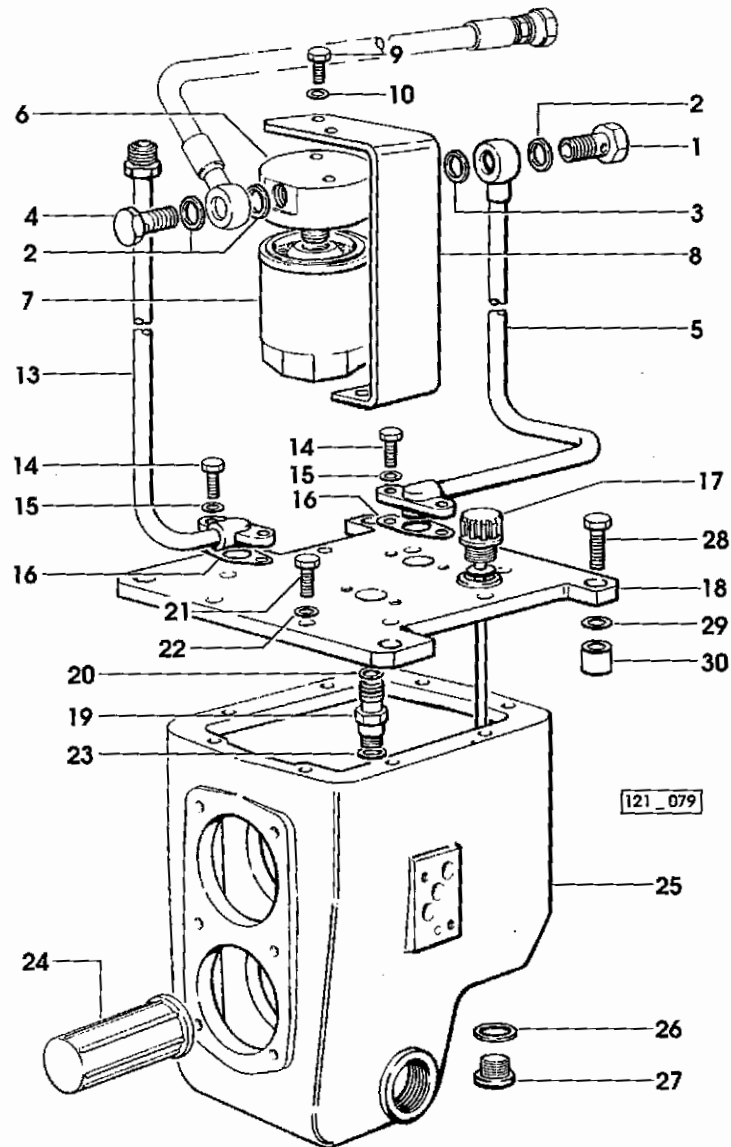
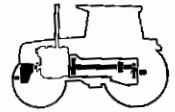


Fig	Codice	Qtà	Denominazione	Description	Denominación
1	2.3335.054.2	1	bocchettone (m 16 p.1.5)	pipe union	boca de llenado
2	2.1560.012.0	3	guarnizione (16.2x22)	gasket	junta
3	2.1569.154.0	1	guarnizione (16.2x22x6)	gasket	junta
4	2.3332.005.1	1	bocchettone (m 16 p.1.5)	pipe union	boca de llenado
5	009.1817.3/20	1	tubo	tube	tubo
6	008.3065.0/20	1	testina	head	cabeza
7	2.4419.450.0	1	filtro olio	oil filter	filtro aceite
8	009.1333.0/10	1	staffa	bracket	brida
9	2.0112.207.2	2	vite (m 8 p 1.25x20)	screw	tomillo
10	2.1470.004.2	2	rosetta dentellata (8)	lock washer	arandela dentada
13	009.1816.3	1	tubo	tube	tubo
14	2.0112.207.2	4	vite (m 8 p 1.25x20)	screw	tornillo
15	2.1470.004.2	4	rosetta dentellata (8)	lock washer	arandela dentada
16	052.1558.0/10	2	guarnizione	gasket	junta
17	009.0315.0	1	tappo	plug	tapon
18	010.0329.0/10	1	coperchio	cover	tapa
19	2.3339.537.0	2	raccordo (m 14 p.1.5)	pipe fitting	racor
20	2.1530.024.0	2	anello tenuta (10.78x2.62)	'o' ring	anillo retencion
21	2.0112.207.2	2	vite (m 8 p 1.25x20)	screw	tomillo
22	2.1470.004.2	2	rosetta dentellata (8)	lock washer	arandela dentada
23	2.1560.010.0	2	guarnizione (14.2x20)	gasket	junta
24	154.3655.0	1	protezione	guard	proteccion
25	007.5317.0/30	1	scatola	box	caja
26	2.1560.017.0	2	guarnizione (22.2x27)	gasket	junta
27	2.3120.002.4	2	tappo (m 22 p.1.5)	plug	tapon
28	2.0112.523.2	4	vite (m 14 p.2x70)	screw	tomillo
29	2.1311.009.2	4	rondella piana (14)	flat washer	arandela plana
30	2.1549.011.2	4	distanziale	spacer	separador

P.T.O. ANTERIORE
P.T.O. FRONT
P.T.O. DELANTERO

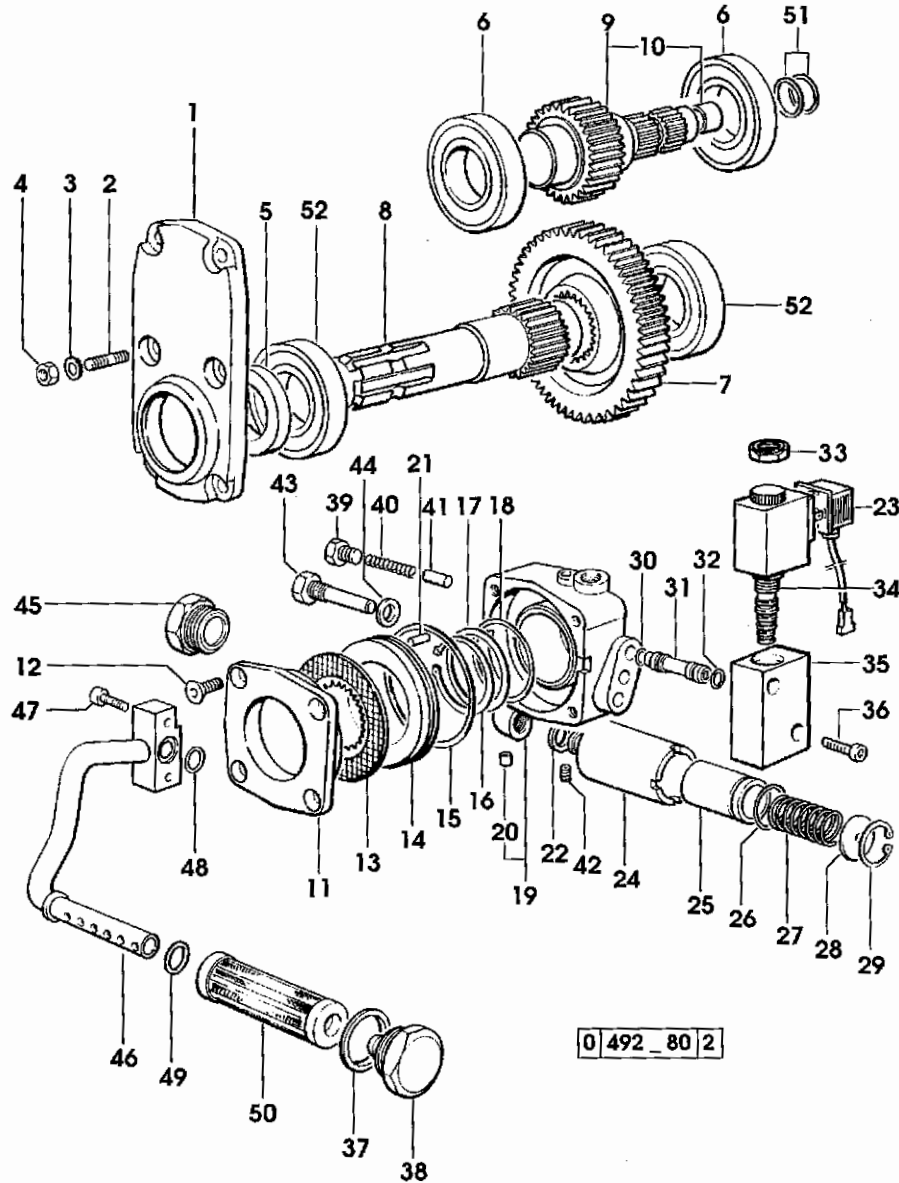
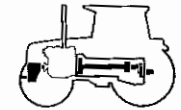


Fig	Codice	Qtà	Denominazione	Description	Denominación
1	007.5325.0/10	1	coperchio	cover	tapa
2	2.0432.001.7	6	prigioniero (m 8 p.1.25-1x16)	stud bolt	esparrago
3	2.1470.004.2	6	rosetta dentellata (8)	lock washer	arandela dentada
4	2.1011.405.2	6	dado (m 8 p.1)	nut	tuerca
5	2.1520.220.0	1	anello tenuta (40x60x10)	'o' ring	anillo retencion
6	2.2040.012.0	2	cuscinetto a sfere (iso 40 bc 02)	ball bearing	cojnete bolas
7	007.5327.0	1	ingranaggio	gear	engranaje
8	007.5328.0/10	1	albero (z = 6)	shaft	eje
9	007.5343.3/10	1	albero (z = 6)	shaft	eje
10	2.1559.023.0/10	1	*boccola (16x18x20)	*bushing	*casquillo
11	255.3926.0/10	1	coperchio	cover	tapa
12	2.0342.305.2	4	vite (m 8 p.1.25x20)	screw	tornillo
13	255.3924.2	1	disco	disc	disco
14	255.3922.0/20	1	pistone	piston	piston
15	2.1532.503.0	1	anello tenuta (82.14x2.62)	'o' ring	anillo retencion
16	2.1419.027.1	1	anello elastico (48)	circlip	anillo elastico
17	2.1599.416.0	1	anello spallamento (50x58x1)	shouldered washer	separador
18	2.1532.133.0	1	anello tenuta (53.64x2.62)	'o' ring	anillo retencion
19	007.5329.3/30	1	distributore	distributor	distribuidor
20	2.3199.179.0	2	*tappo	*plug	*tapon
21	2.1652.506.0	1	spina cilindrica (6x14)	cylindrical plug	pasador cilindrico
22	2.1560.010.0	1	guarnizione (14.2x20)	gasket	junta
23	008.0913.3	1	connessione	connection	conexion
24	164.8274.0	1	cilindro	cylinder	cilindro
25	164.8275.0	1	pistone	piston	piston
26	2.1530.072.0	1	anello tenuta (26.70x1.78)	'o' ring	anillo retencion
27	2.4019.174.1	1	molla (23.5x90x3.5)	spring	muelle
28	2.1599.241.0	1	anello spallamento (6x31x2)	shouldered washer	separador
29	2.1411.013.1	1	anello elastico (32)	circlip	anillo elastico
30	2.1530.014.0	3	anello tenuta (7.66x1.78)	'o' ring	anillo retencion
31	007.5340.0/10	3	tubetto	tube	tubo
32	2.1530.019.0	3	anello tenuta (9.25x1.78)	'o' ring	anillo retencion
33	2.1219.028.2	1	ghiera (1/8 gas)	ring nut	virola
34	007.5339.0/10	1	elettrovalvola	electro valve	electro valvula
35	007.5338.0/20	1	corpo	body	cuerpo
36	2.0312.112.2	2	vite (m 6 p.1x35)	screw	tornillo
37	2.1560.027.0	1	guarnizione (38.3x44)	gasket	junta
38	2.3199.182.2	1	tappo	plug	tapon
39	2.3110.401.1	2	tappo (m 10 P.1X8)	plug	tapon
40	2.4019.321.0	2	molla (7.3x54.5x1.2)	spring	muelle

TITAN 150 165 190 SUPERTITAN

SEZIONE: Telaio

SGR 59

Rif. 80

P.T.O. ANTERIORE
P.T.O. FRONT
P.T.O. DELANTERO

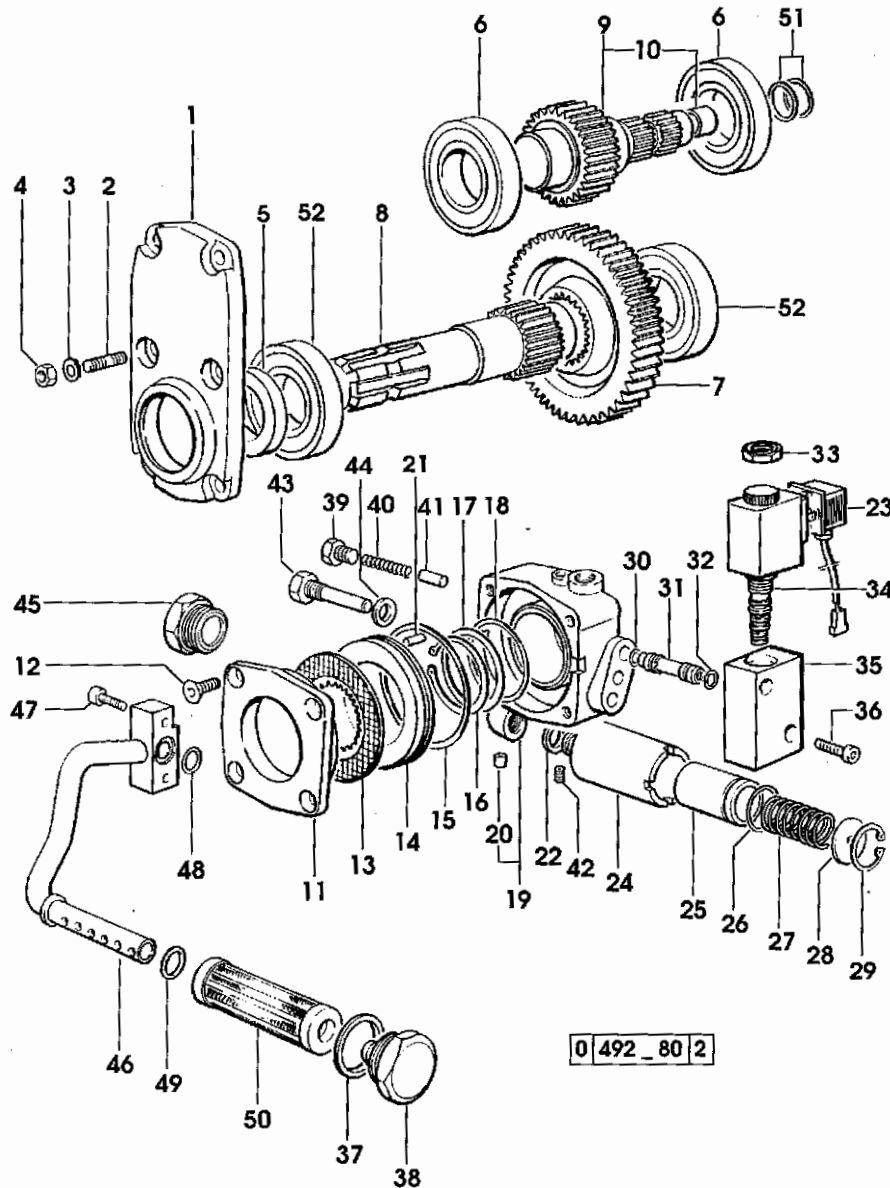
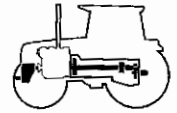
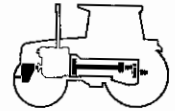


Fig	Codice	Qtà	Denominazione	Description	Denominación
41	241.8254.0/10	2	puntale	ferrule	puntal
42	2.0599.061.0	1	grano (m 6x6)	grain	grano
43	2.0119.154.2	2	vite (m 12 p.1.75x58)	screw	torrillo
44	2.1560.008.0	2	guarnizione (12.2x18)	gasket	junta
45	2.3199.250.0	1	tappo	plug	tapon
46	007.5348.2/10	1	tubo	tube	tubo
47	2.0312.106.2	2	vite (m 6 p.1x20)	screw	torrillo
48	2.1530.034.0	1	anello tenuta (13.95x2.62)	'o' ring	anillo retencion
49	2.1530.040.0	1	anello tenuta (15.88x2.62)	'o' ring	anillo retencion
50	9012.428.2	1	filtro olio	oil filter	filtro aceite
51	2.1530.062.0	2	anello tenuta (23.81x2.62)	'o' ring	anillo retencion
52	2.2421.012.0	1	cuscinetto a rulli	roller bearing	cojinete rodillo

P.T.O. ANTERIORE
P.T.O. FRONT
P.T.O. DELANTERO



492 - 79 |

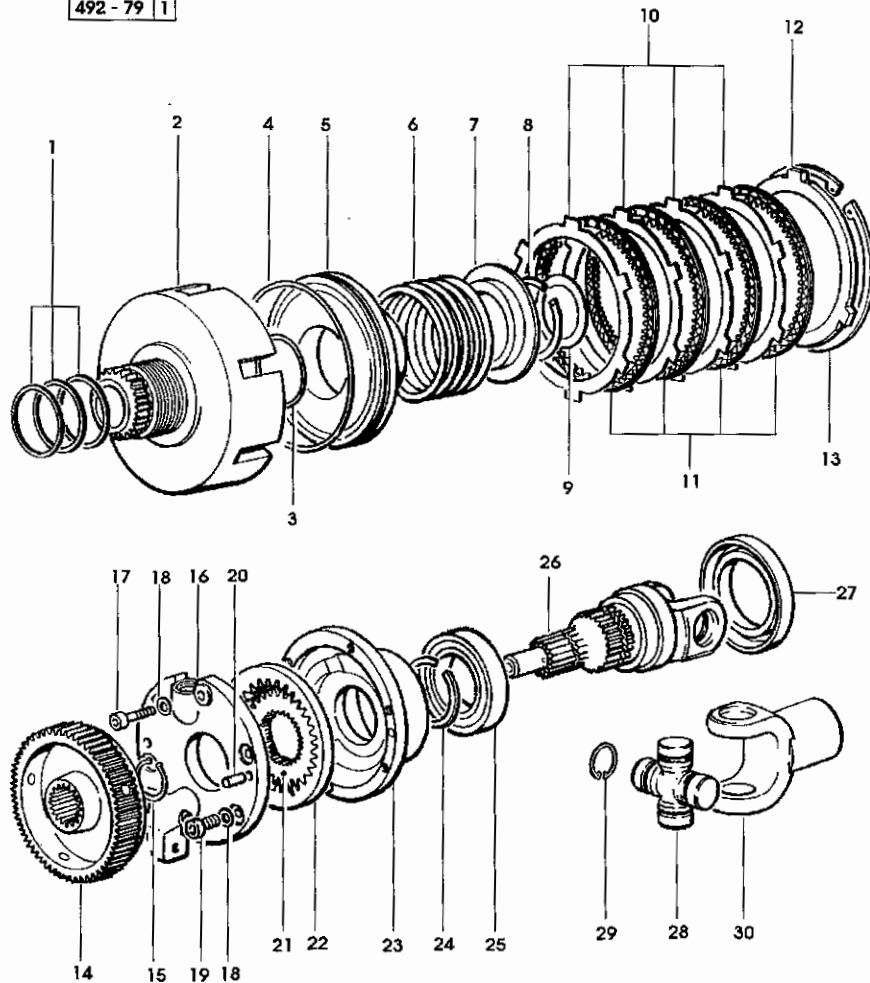
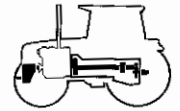


Fig	Codice	Qtà	Denominazione	Description	Denominación
1	2.1569.109.0	3	guarnizione (46x50x2)	gasket	junta
2	275.3910.0/50	1	corpo	body	cuerpo
3	2.1539.067.0	1	anello tenuta (44.12x2.72)	'o' ring	anillo retencion
4	2.1539.064.0	1	anello tenuta (120.33x2.62)	'o' ring	anillo retencion
5	255.3938.0/30	1	pistone	piston	piston
6	2.4019.373.1	1	molla (79.5x61.5x6.5)	spring	muelle
7	255.3933.0	1	disco	disc	disco
8	2.1419.027.1	2	anello elastico (48)	circlip	anillo elastico
9	2.1599.415.0	1	anello spallamento (35x52x1)	shouldered washer	separador
10	255.3936.0	4	disco	disc	disco
11	255.3970.2	4	disco	disc	disco
12	255.3969.0	1	disco (101x126x5)	disc	disco
13	2.1419.035.1	1	anello elastico (127)	circlip	anillo elastico
14	008.8806.0/10	1	mozzo	hub	cubo
15	2.1410.009.1	1	anello elastico (24)	circlip	anillo elastico
16	008.2669.0/10	1	coperchio	cover	tapa
17	2.0312.106.2	1	vite (m 6 p.1x20)	screw	tornillo
18	2.1480.012.1	6	rosetta (6)	washer	arandela
19	2.0312.106.2	5	vite (m 6 p.1x20)	screw	tornillo
20	2.1652.507.0	2	spina (6x16)	pin	pasador
21	008.1363.0	1	pignone	pinion	pinon
22	008.1362.0	1	corona	crown wheel	corona
23	008.1361.0	1	corpo pompa	pump casing	cuerpo bomba
24	2.1420.016.0	1	anello elastico (a 40)	circlip	anillo elastico
25	2.2030.009.0	1	cuscinetto a sfere (40x68x15)	ball bearing	cojinete bolas
26	008.8346.0/20	1	albero	shaft	eje
27	2.1520.229.0	1	anello tenuta (55x80x10)	'o' ring	anillo retencion
28	146.4632.4/10	1	crociera	universal joint	cruceta
29	2.1499.012.1/10	4	anello elastico	circlip	anillo elastico
30	009.1757.0/10	1	manicotto	sleeve	manguito

P.T.O. ANTERIORE
P.T.O. FRONT
P.T.O. DELANTERO



492 - 78

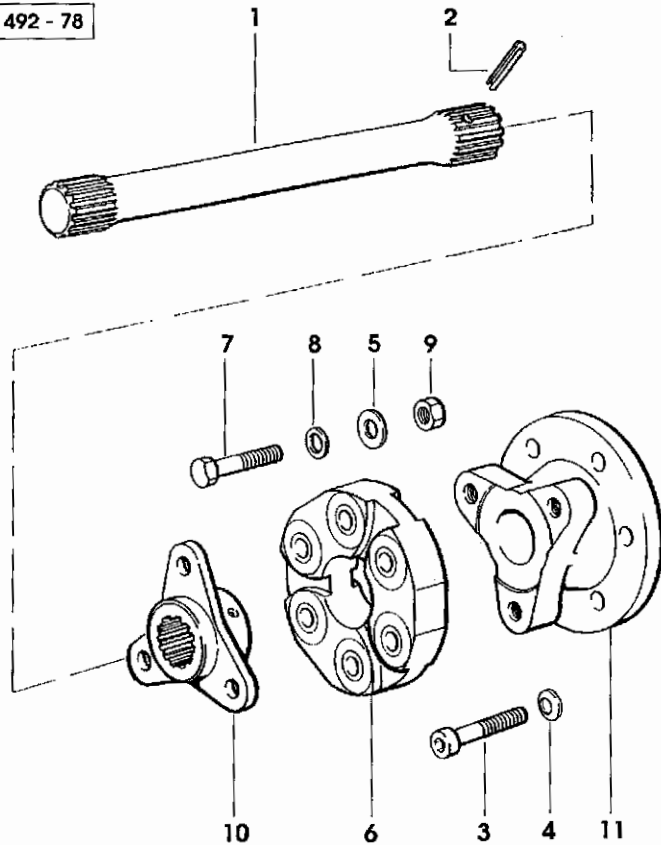


Fig	Codice	Qtà	Denominazione	Description	Denominación
1	009.2053.0/10	1	albero presa potenza	p.t.o.shaft	eje toma fuerza
2	2.1630.615.0	1	spina elastica (6x40)	roll pin	pasador elastico
3	2.0312.321.2	6	vite (m 10 p.1.5x75)	screw	tornillo
4	2.1480.015.1	6	rosetta (10)	washer	arandela
5	2.1310.006.2	6	rondella piana (10.5x21)	flat washer	arandela plana
6	008.8341.0	1	giunto	joint	conexion
7	2.0112.320.2	6	vite (m 10 p.1.5x55)	screw	tornillo
8	2.1470.006.2	3	rosetta dentellata (10)	lock washer	arandela dentada
9	2.1120.006.2	3	dado (m 10 p.1.5)	nut	tuerca
10	009.1758.0/20	1	flangia	flange	brida
11	008.8342.0	1	flangia	flange	brida

P.T.O. - PRESA DI POTENZA
 P.T.O. - POWER TAKE OFF
 P.T.O. - TOMA DE FUERZA TRASERA

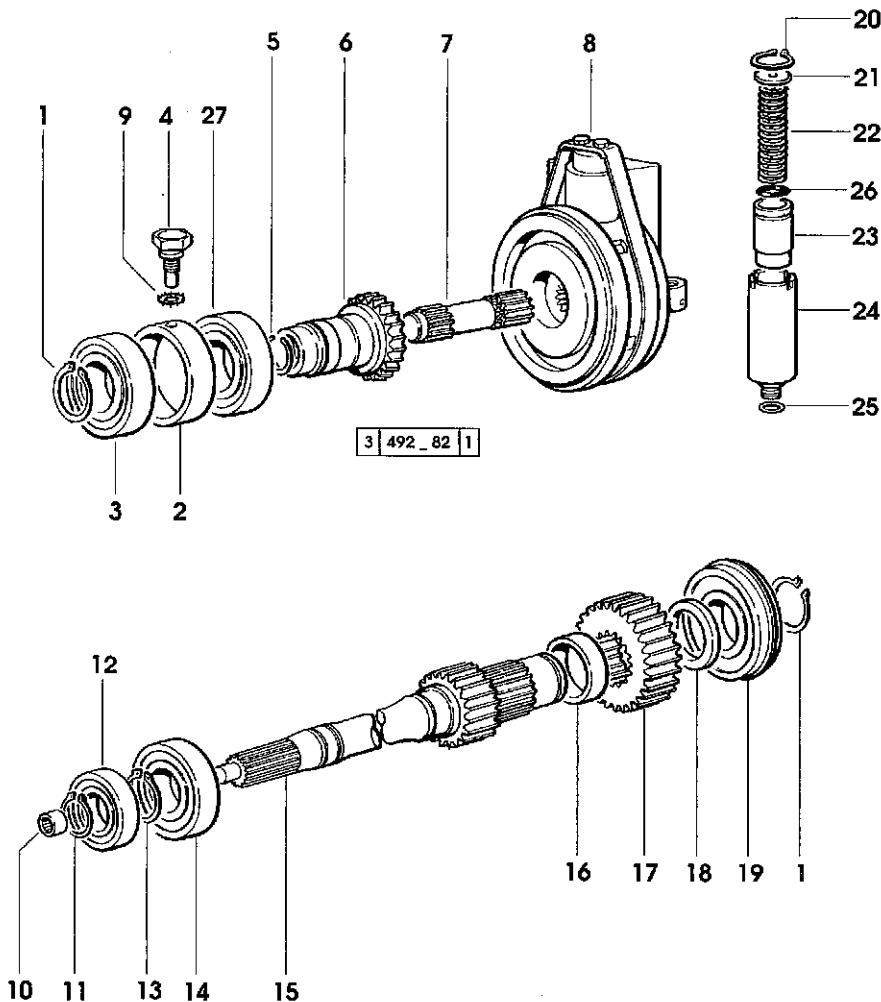
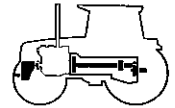


Fig	Codice	Qtà	Denominazione	Description	Denominación
1	2.1410.018.7	2	anello elastico (45)	circlip	anillo elastico
2	2.1549.041.0	1	distanziale (77.1x85x28)	spacer	separador
3	2.2045.013.0	1	cuscinetto	bearing	cojinete
4	264.8268.0	1	vite	screw	tomillo
5	2.1421.011.1	1	anello (b 28)	ring	anillo
6	010.8856.0/10	1	ingranaggio	gear	engranaje
7	007.7843.0/20	1	albero	shaft	eje
8	010.9908.4	1	frizione completa	clutch assy	embrague completo
9	2.1470.007.2	1	rosetta dentellata (12)	lock washer	arandela dentada
10	2.2725.015.0	1	cuscinetto a rulli (14x20x12)	roller bearing	cojinete rodillo
11	2.1410.014.1	2	anello elastico (35)	circlip	anillo elastico
12	2.2045.011.0	1	cuscinetto a sfere	ball bearing	cojinete bolas
13	2.1410.016.1	1	anello elastico (40)	circlip	anillo elastico
14	2.2999.241.0	1	cuscinetto (40x90x23)	bearing	cojinete
15	007.7516.0/10 008.5305.0	1	albero	shaft	eje
			- X P.T.O. 750-1000		
16	2.1549.040.0	1	distanziale (50.5x60.3x10.5)	spacer	separador
17	007.7517.0/10	1	ingranaggio (1000)	gear	engranaje
18	2.1549.039.0	1	distanziale (45.5x60.3x6.25)	spacer	separador
20	2.1411.013.1	1	anello elastico (32)	circlip	anillo elastico
21	2.1599.241.0	1	anello spallamento (6x31x2)	shouldered washer	separador
22	2.4019.174.1	1	molla (23.5x90x3.5)	spring	muelle
23	164.8275.0/10	1	pistone	piston	piston
24	164.8274.0/10	1	cilindro	cylinder	cilindro
25	2.1560.010.0	1	guarnizione (14.2x20)	gasket	junta
26	2.1539.047.0	1	anello tenuta (26.7x1.78)	'o' ring	anillo retencion
27	2.2999.267.0/10	1	cuscinetto	bearing	cojinete

TITAN 150 165 190 SUPERTITAN

SEZIONE: Telaio

SGR 36

Rif. 84

P.T.O. - 750-1000 - CON CODOLI RIPORTATI
 P.T.O. - 750-1000 - WITH INSERTED END SHAFTS
 P.T.O. - 750-1000 - CON EJES DE SALIDA REPORTADOS

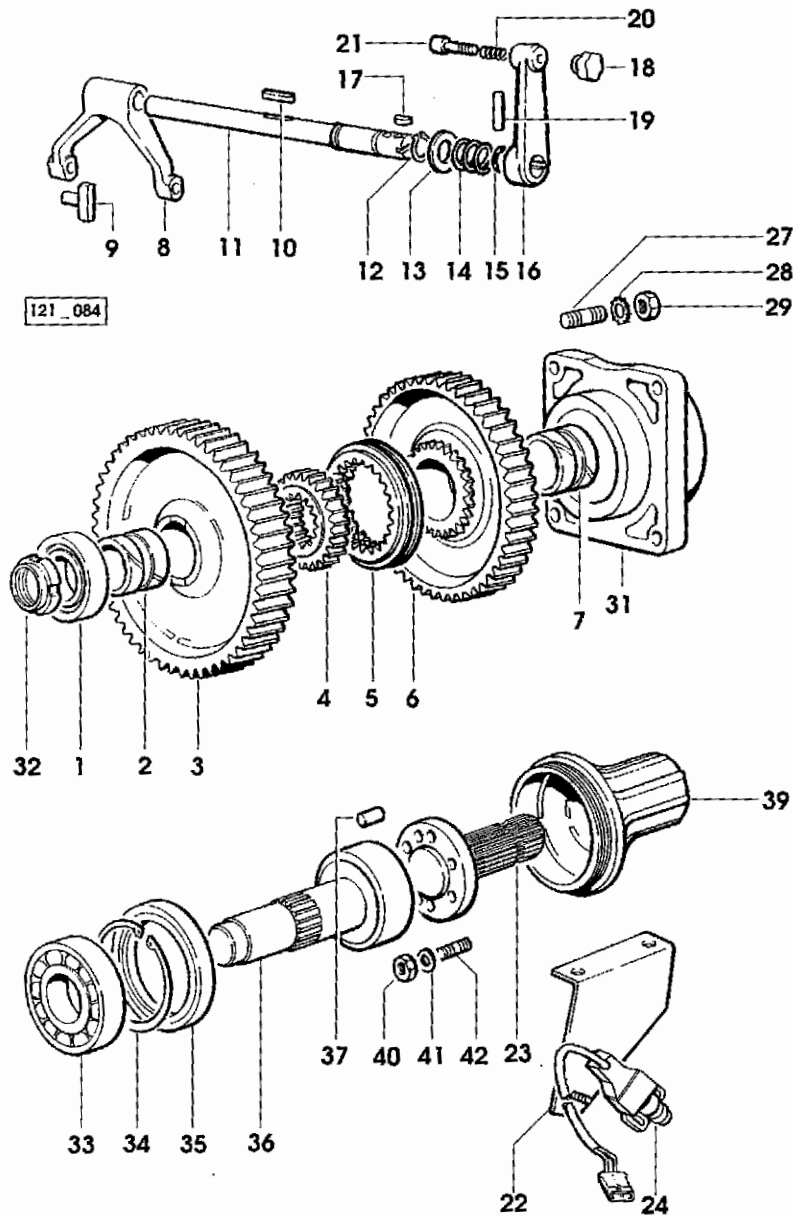
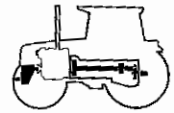


Fig	Codice	Qtà	Denominazione	Description	Denominación
1	2.2999.174.0/10	1	cuscinetto	bearing	cojinete
2	2.1559.264.7	1	boccola (40x48x44)	bushing	casquillo
3	008.5306.0/10	1	ingranaggio (750)	gear	engranaje
4	007.7522.0/10	1	mozzo	hub	cubo
5	224.3452.0	1	manicotto	sleeve	manguito
6	007.7519.0	1	ingranaggio (1000)	gear	engranaje
7	2.1559.265.7	1	boccola (45x54x40.8)	bushing	casquillo
8	007.7565.0	1	forcella	fork	horquilla
9	007.7559.0	2	pattino	shoe	patin
10	2.1711.011.0	1	chiavetta (5x3x36)	dowel	chaveta
11	007.7574.0/20	1	asta	rod	varilla
12	2.1410.006.1	1	anello elastico (20)	circlip	anillo elastico
13	2.1599.272.0	1	anello spallamento (21x34.5x2)	shouldered washer	separator
14	2.4019.222.1	1	molla	spring	muelle
15	2.1539.142.0	1	anello tenuta	'o' ring	anillo retencion
16	007.7566.0/10	1	leva	lever	palanca
17	2.1720.006.0	1	linguetta (4x6.5)	key	chaveta
18	195.6860.0/20	1	pomolo	knob	pomo
19	2.1631.515.0	1	spina elastica (6x32)	roll pin	pasador elastico
20	2.4019.235.0	1	molla	spring	muelle
21	195.6859.0	1	perno	pin	perno
22	009.1648.2/10	1	staffa	bracket	brida
23	163.3671.0/40	1	albero (1" 3/8 z=21)	shaft	eje
24	2.7659.096.0/10	1	interruttore	switch	interruptor
27	2.0432.261.7	4	prigioniero (m 12 p.1.75-1.25x40)	stud bolt	esparrago
28	2.1470.007.2	4	rosetta dentellata (12)	lock washer	arandela dentada
29	2.1011.422.1	4	dado (m 12 p.1.25)	nut	tuerca
31	170.3651.0	1	coperchio	cover	tapa
32	2.1214.008.7	1	ghiera (35 md)	ring nut	virola
33	2.2064.013.0	1	cuscinetto a sfere	ball bearing	cojinete bolas
34	2.1411.040.1	1	anello elastico (100)	circlip	anillo elastico
35	2.1529.120.0	1	anello tenuta (85x110x13)	'o' ring	anillo retencion
36	007.7521.0	1	albero	shaft	eje
37	2.1651.811.0	2	spina cilindrica (10x25)	cylindrical plug	pasador cilindrico
39	163.3664.0/10	1	protezione	guard	proteccion
40	2.1012.421.7	6	dado (m 10)	nut	tuerca
41	2.1470.006.2	6	rosetta dentellata (10)	lock washer	arandela dentada
42	2.0433.155.7	6	prigioniero (m 10 p.1.25x25)	stud bolt	esparrago

P.T.O. - 540 - 1000 - CON CODOLI RIPIORTATI
 P.T.O. - 540 - 1000 WITH INSERTED END SHAFTS
 P.T.O. - 540 - 1000 CON EJES DE SALIDA REPORTADOS

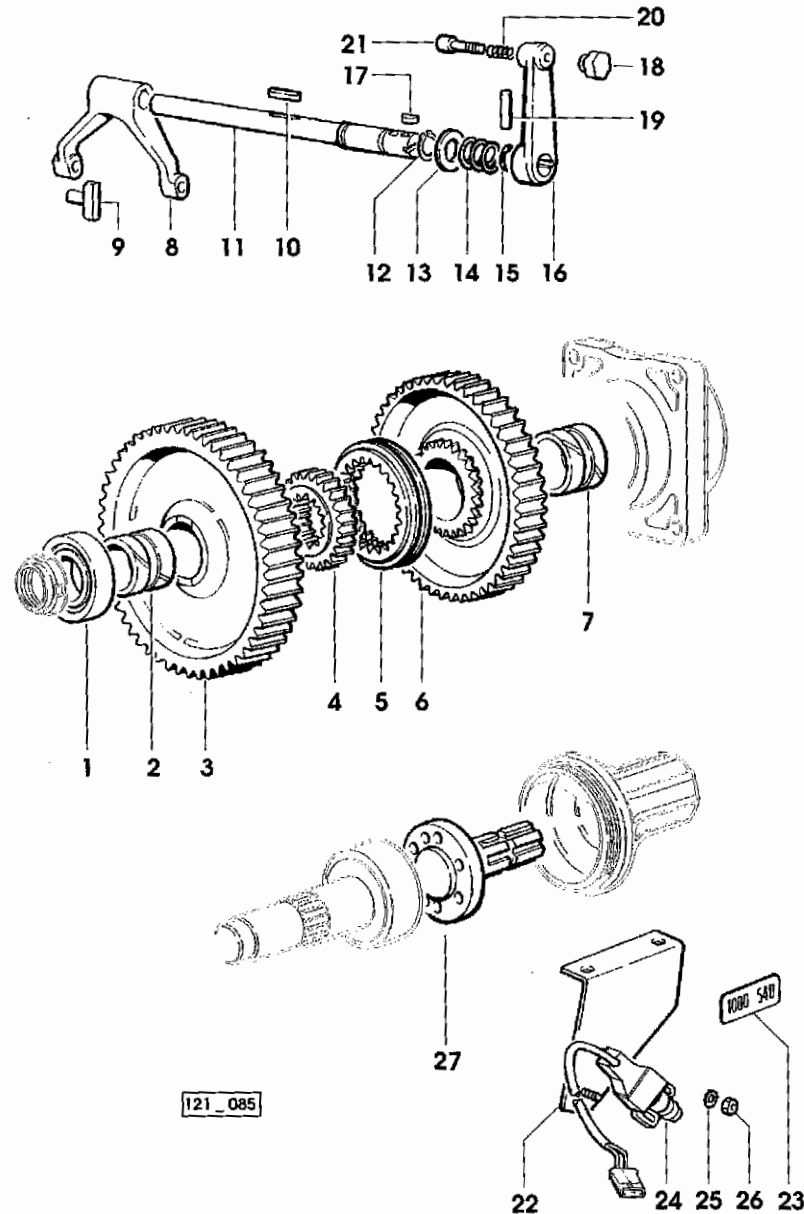
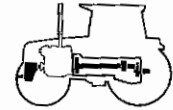
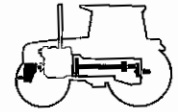


Fig	Codice	Qtà	Denominazione	Description	Denominación
1	2.2999.174.0/10	1	cuscinetto	bearing	cojinete
2	2.1559.264.7	1	boccola (40x48x44)	bushing	casquillo
3	007.7518.0	1	ingranaggio (540/g)	gear	engranaje
4	007.7522.0/10	1	mozzo	hub	cubo
5	224.3452.0	1	manicotto	sleeve	manguito
6	007.7519.0	1	ingranaggio (1000)	gear	engranaje
7	2.1559.265.7	1	boccola (45x54x40.8)	bushing	casquillo
8	007.7565.0	1	forcella	fork	horquilla
9	007.7559.0	2	patino	shoe	patin
10	2.1711.011.0	1	chiavetta (5x3x36)	dowel	chaveta
11	007.7574.0/20	1	asta	rod	varilla
12	2.1410.006.1	1	anello elastico (20)	circlip	anillo elastico
13	2.1599.272.0	1	anello spallamento (21x34.5x2)	shouldered washer	separador
14	2.4019.222.1	1	molla	spring	muelle
15	2.1539.142.0	1	anello tenuta	'o' ring	anillo retencion
16	007.7566.0/10	1	leva	lever	palanca
17	2.1720.006.0	1	linguetta (4x6.5)	key	chaveta
18	195.6860.0/20	1	pomolo	knob	pomo
19	2.1631.515.0	1	spina elastica (6x32)	roll pin	pasador elastico
20	2.4019.235.0	1	molla	spring	muelle
21	195.6859.0	1	perno	pin	perno
22	009.1648.2/10	1	staffa	bracket	brida
23	2.9929.322.0	1	targhetta	plate	placa
24	2.7659.096.0/10	1	interruttore	switch	interruptor
25	2.1310.028.2	2	rondella piana (4.3x9)	flat washer	arandela plana
26	2.1011.101.2	2	dado (m 4)	nut	tuerca
27	167.3660.0/30	1	albero (1" 3/8 z=6)	shaft	eje

PROTEZIONE P.T.O.
P.T.O. GUARD
PROTECCION P.T.O.



492 - 85

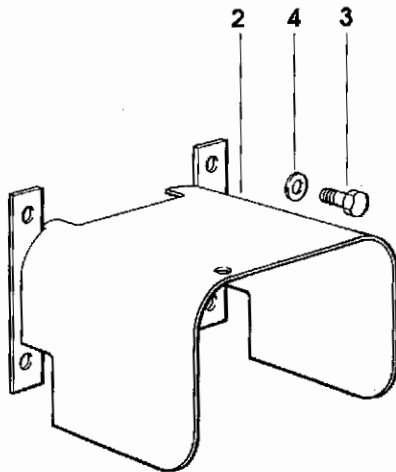
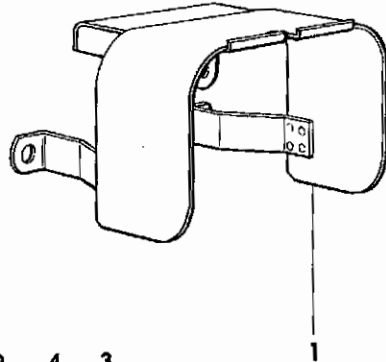


Fig	Codice	Qtà	Denominazione	Description	Denominación
1	97906.50.2/20	1	carterino	small sump	carter
2	008.1903.2	1	carterino	small sump	carter
3	2.0112.607.2	4	vite (m 16 p.2x20)	screw	tomillo
4	2.1470.009.2	4	rosetta dentellata (16)	lock washer	arandela dentada

P.T.O. ANTERIORE - PROTEZIONE
 P.T.O. FRONT - GUARD
 P.T.O. DELANTERA - PROTECCION

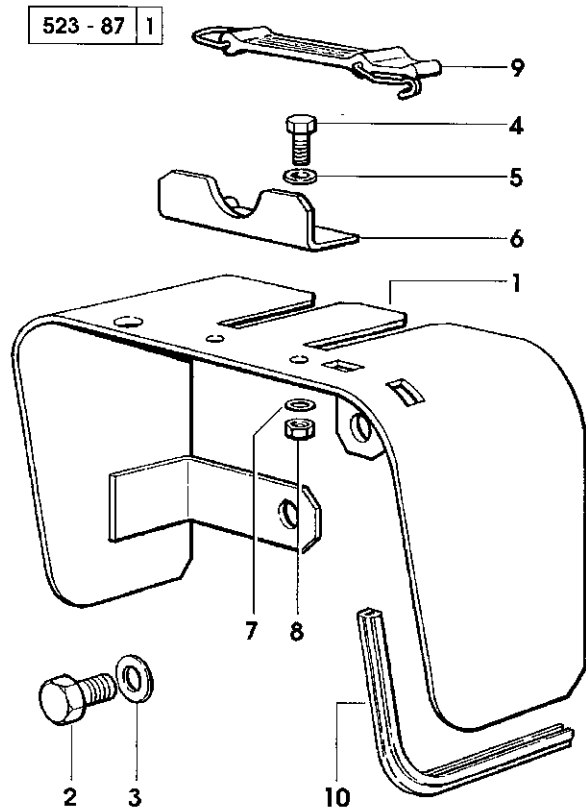
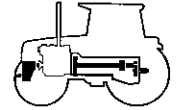


Fig	Codice	Qtà	Denominazione	Description	Denominación
1	009.0787.2/30	1	protezione	guard	proteccion
2	2.0112.307.2	1	vite (m 10 p.1.5x20)	screw	torrillo
3	2.1475.003.7	1	rosetta (10.5x20)	washer	arandela
4	2.0112.206.2	2	vite (m 8 p.1.25x16)	screw	torrillo
5	2.1310.004.2	2	rondella piana (8.4x17)	flat washer	arandela plana
6	008.8135.0	1	staffa	bracket	brida
7	2.1470.004.2	2	rosetta dentellata (8)	lock washer	arandela dentada
8	2.1011.105.2	2	dado (m 8 p.1.25)	nut	tuerca
9	008.8133.2	1	tirante	rod	tirante
10	009.1354.0	2	guarnizione	gasket	junta