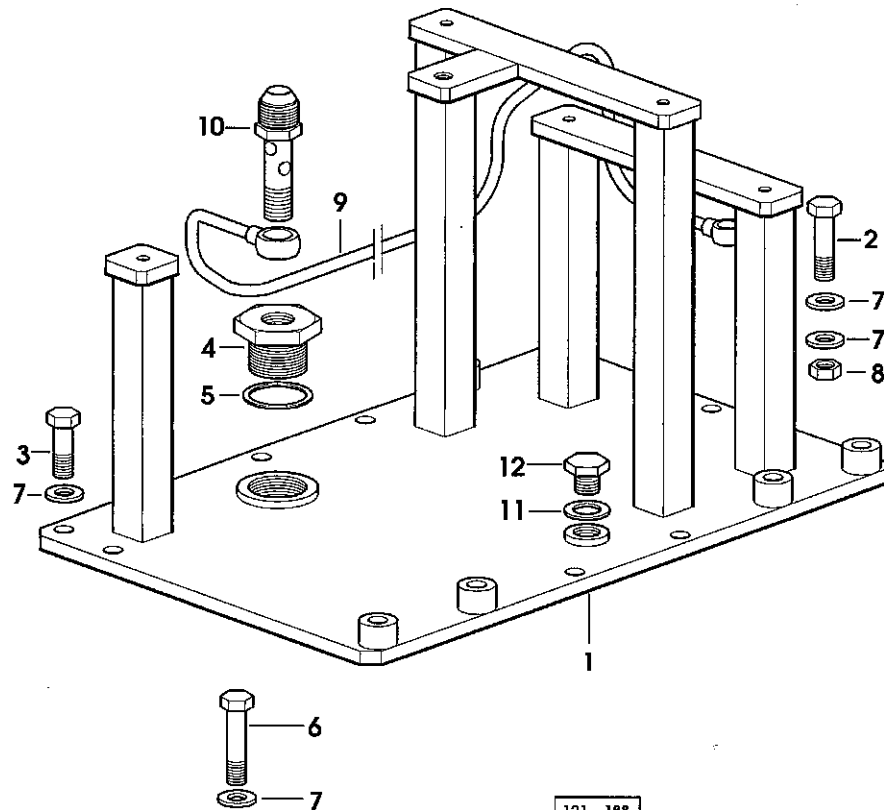
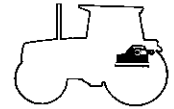


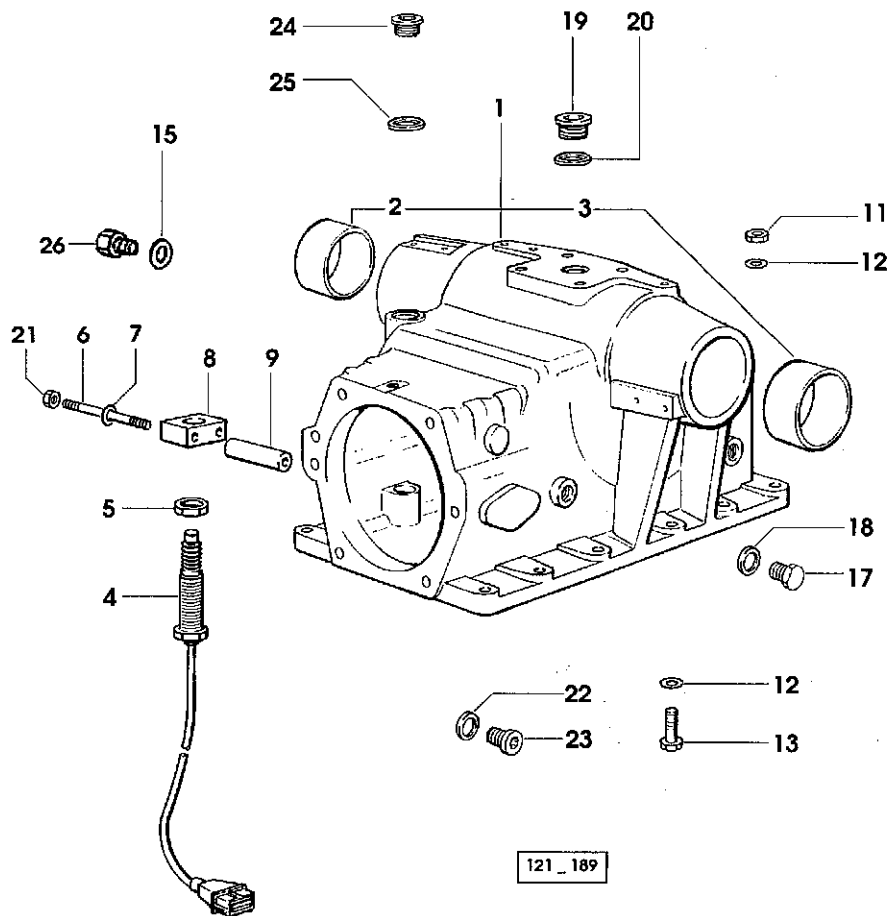
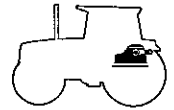
VERSIONE "TRANSPORTER"
 "TRANSPORTER" TYPE
 VERSION "TRANSPORTER"



121_188

Fig	Codice	Qtà	Denominazione	Description	Denominación
1	011.5147.2	1	coperchio	cover	tapa
2	2.0112.417.2	1	vite (m 12 p.1.75x45)	screw	tornillo
3	2.0112.411.2	8	vite (m 12 p.1.75x30)	screw	tornillo
4	2.3339.902.2	1	riduzione	reduction	reduccion
5	2.1560.028.0	1	guarnizione (40.3x47)	gasket	junta
6	2.0112.420.2	5	vite (m 12 p.1.75x55)	screw	tornillo
7	2.1470.007.2	15	rosetta dentellata (12)	lock washer	arandela dentada
8	2.1011.107.2	1	dado (m 12 p.1.75)	nut	tuerca
9	011.5280.3	1	tubo	tube	tubo
10	2.3339.901.2	1	bocchettone	pipe union	boca de llenado
11	2.1560.014.0	1	guarnizione (18.2x24)	gasket	junta
12	2.3110.405.1	1	tappo (m 18 p.1.5x15)	plug	tapon

CORPO SOLLEVATORE
POWER-LIFT CASE
CUERPO ELEVADOR



121_189

Fig	Codice	Qtà	Denominazione	Description	Denominación
1	009.2183.3	1	scatola s.a.c.	hydraulics housing	caja hidraulico
2	2.1555.828.0	2	*boccola (75x80x60)	*bushing	*casquillo
3	2.1555.829.0	2	*boccola (80x85x60)	*bushing	*casquillo
4	009.2194.4	1	sensore di posizione	position sensor	sensor
5	2.1019.106.1	1	dado (m 24x1.5x10)	nut	tuerca
6	2.0432.029.7	2	prigioniero (m 8 p.1.25-1x140)	stud bolt	esparrago
7	2.1470.004.2	2	rosetta dentellata (8)	lock washer	arandela dentada
8	009.2192.0/10	1	supportino	support	soporte
9	2.1549.028.2	2	distanziale	spacer	separador
11	2.1011.422.2	13	dado (m 12 p.1.25)	nut	tuerca
12	2.1470.007.2	14	rosetta dentellata (12)	lock washer	arandela dentada
13	2.0112.411.2	1	vite (m 12 p.1.75x30)	screw	tornillo
15	2.1560.010.0	1	guarnizione (14.2x20)	gasket	junta
17	2.3110.405.1	1	tappo (m 18 p.1.5x15)	plug	tapon
18	2.1560.014.0	1	guarnizione (18.2x24)	gasket	junta
19	2.3199.002.2	1	tappo (1 gas)	plug	tapon
20	2.1560.056.0	1	guarnizione (33x39)	gasket	junta
21	2.1011.305.2	2	dado (m 8 p.1)	nut	tuerca
22	2.1560.017.0	1	guarnizione (22.2x27)	gasket	junta
23	2.3120.002.4	1	tappo (m 22 p.1.5)	plug	tapon
24	2.3120.106.0	1	tappo (m 40 p.1.5)	plug	tapon
25	2.1560.028.0	1	guarnizione (40.3x47)	gasket	junta
26	2.3110.403.1	1	tappo (m 14 p.1.5x12)	plug	tapon

SOLLEVAMENTO
LIFTING
ELEVACION

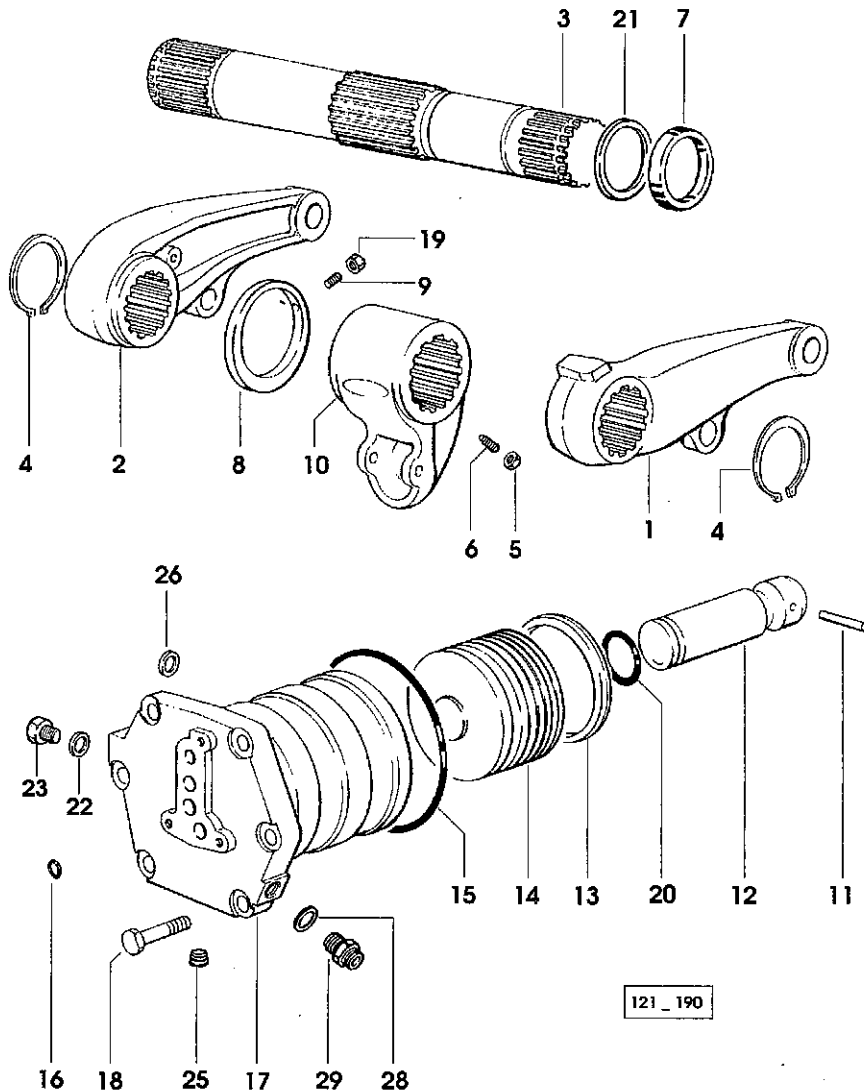
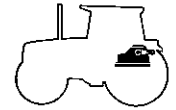
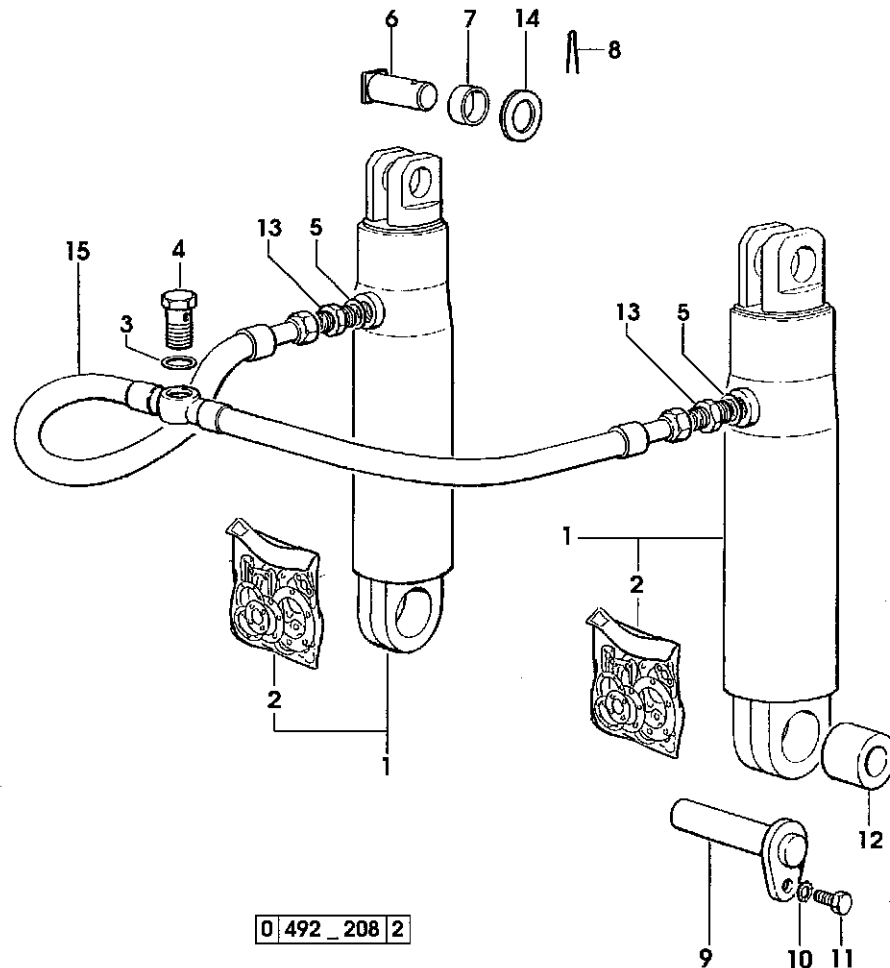
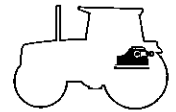


Fig	Codice	Qtà	Denominazione	Description	Denominación
1	009.3013.0/30	1	leva sollevamento (sx) - X 150HP - 165HP - 190HP	lift lever	palanca elevador
	009.2785.0/40	1	leva sollevamento - X SUPERTITAN	lift lever	palanca elevador
2	009.3012.0/20	1	leva sollevamento (dx) - X 150HP - 165HP - 190HP	lift lever	palanca elevador
	009.2784.0/30	1	leva sollevamento - X SUPERTITAN	lift lever	palanca elevador
3	009.3007.0/20	1	albero	shaft	eje
4	2.1410.030.1	2	anello elastico (75)	circlip	anillo elastico
5	2.1011.107.2	1	dado (m 12 p.1.75)	nut	tuerca
6	2.0522.416.7	1	vite (m 12x40)	screw	tornillo
7	2.1520.039.0	2	anello tenuta (75x95x10)	'o' ring	anillo retencion
8	009.2188.0/10	1	camme	cam	leva
9	2.0532.108.1	1	vite (m 6x20)	screw	tornillo
10	009.3010.0/10	1	leva	lever	palanca
11	2.1630.922.0	1	spina elastica (12x90)	roll pin	pasador elastico
12	9107.313.0/20	1	biella	connecting rod	biela
13	9107.351.0	1	guarnizione	gasket	junta
14	9107.311.0/30	1	pistone	piston	piston
15	2.1531.283.0	1	gommino (190.1x3.53)	rubber plug	tapon de goma
16	2.1531.037.0	1	anello tenuta (15.08x2.62)	'o' ring	anillo retencion
17	009.2187.0/50	1	cilindro	cylinder	cilindro
18	2.0119.185.7	6	vite (m 18 p.1.5x55)	screw	tornillo
19	2.1011.003.2	1	dado (m 6 p.1)	nut	tuerca
20	2.1530.119.0	1	anello tenuta (47.00x5.34)	'o' ring	anillo retencion
21	2.1599.643.2	2	anello spallamento	shouldered washer	separador
22	2.1560.014.0	1	guarnizione (18.2x24)	gasket	junta
23	2.3110.405.1	1	tappo (m 18 p.1.5x15)	plug	tapon
25	2.3130.003.1	2	tappo (3/8 gas)	plug	tapon
26	2.1560.014.0	1	guarnizione (18.2x24)	gasket	junta
28	2.1560.018.0	1	guarnizione (22.2x29)	gasket	junta
29	2.3261.012.2	1	raccordo (m 22 p.1.5-7/8")	pipe fitting	racor

121_190

CILINDRI IDRAULICI
HYDRAULIC CYLINDERS
CILINDROS HIDRAULICOS



0 492 208 2

Fig	Codice	Qtà	Denominazione	Description	Denominación
1	9123.330.4/20	2	martinetto (mm 50) - X 150HP - 165HP - 190HP	jack	gato
	9123.331.4/20	2	martinetto (mm 70) - X SUPERTITAN	jack	gato
2	009.4329.2	-	*serie anelli tenuta - X 150HP - 165HP - 190HP	*seal ring kit	*serie retenes
	009.4330.0	-	*serie anelli tenuta - X SUPERTITAN	*seal ring kit	*serie retenes
3	2.1560.014.0	1	guarnizione (18.2x24)	gasket	junta
4	2.3335.008.2	1	bocchettone (m 18 p.1.5)	pipe union	boca de llenado
5	2.1560.011.0	2	guarnizione (16.2x20)	gasket	junta
6	2.1699.372.0/30	2	perno - X 150HP - 165HP - 190HP	pin	perno
	2.1699.373.0/30	2	perno - X SUPERTITAN	pin	perno
7	2.1559.174.0	2	boccola (22x27x25) - X 150HP - 165HP - 190HP	bushing	casquillo
	2.1559.173.0	2	boccola - X SUPERTITAN	bushing	casquillo
8	2.1690.616.2	2	copiglia (6.3x50)	split pin	grupilla
9	98601.15.2	2	spinotto	piston pin	perno de embolo
10	2.1470.004.2	2	rosetta dentellata (8)	lock washer	arandela dentada
11	2.0112.204.2	2	vite (m 8 p.1.25x14)	screw	tomillo
12	98609.51.0	2	boccola (40x22x42)	bushing	casquillo
13	2.3261.007.2	2	raccordo (m 16 p.1.5-9/16")	pipe fitting	racor
14	2.1599.656.2	2	rondella (22x30x3) - X 150HP - 165HP - 190HP	washer	arandela
	2.1599.657.2	2	rondella - X SUPERTITAN	washer	arandela
15	009.2345.3/30	1	tubo	tube	tubo

DISTRIBUTORE REGOLATORE CON COMANDO ELETTRONICO
 REGULATING DISTRIBUTOR WITH ELECTRONIC CONTROL
 DISTRIBUIDOR REGULADOR CON MANDO ELECTRONICO

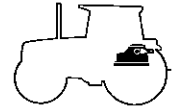
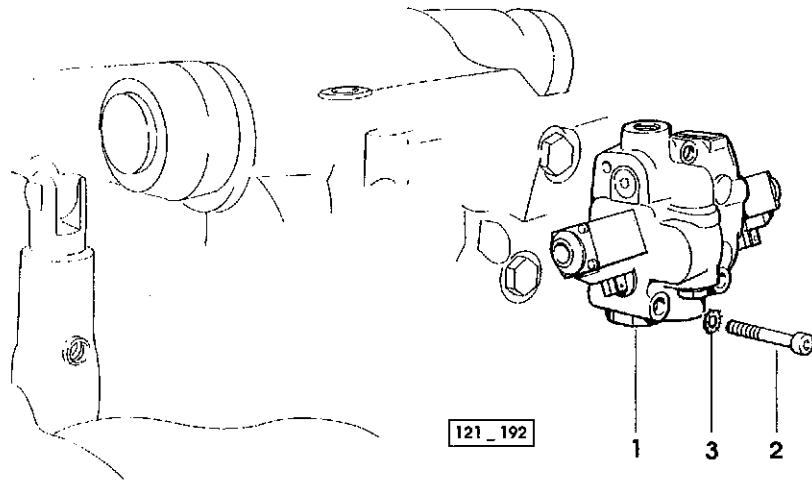


Fig	Codice	Qtà	Denominazione	Description	Denominación
1	009.3185.4	1	valvola Ø 193	valve	valvula
2	2.0312.221.2	3	vite (m 8 p.1.25x75)	screw	tomillo
3	2.1470.004.2	3	rosetta dentellata (8)	lock washer	arandela dentada



PARTICOLARI GRUPPO VALVOLE
VALVE ASSEMBLY PARTS
PIEZAS DEL GRUPO VALVULAS

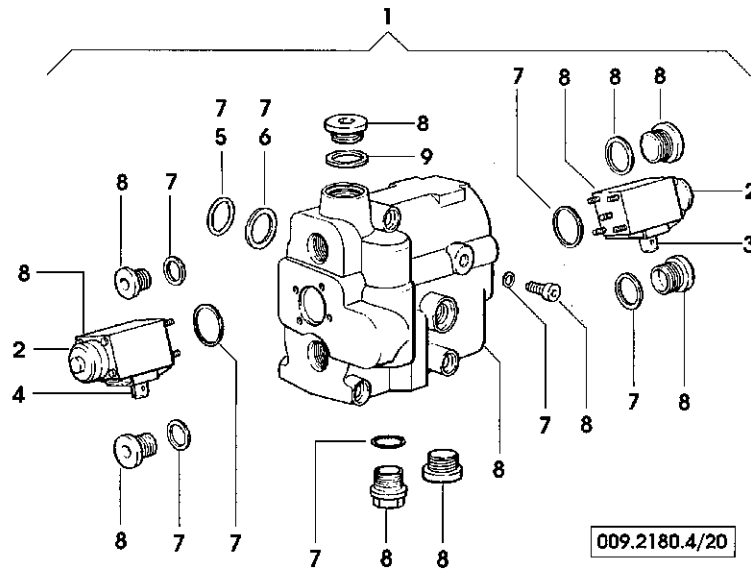
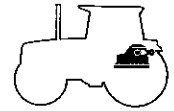
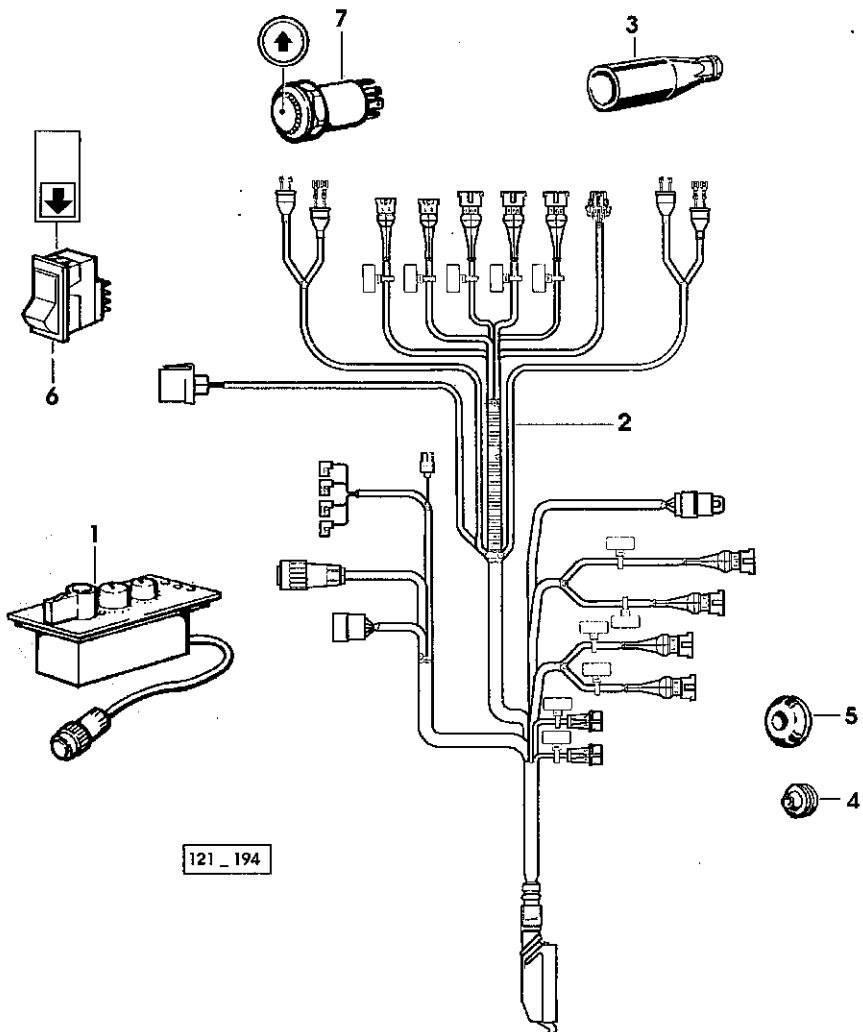
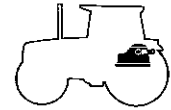


Fig	Codice	Qtà	Denominazione	Description	Denominación
1	009.3185.4	1	valvola	valve	valvula
2	009.4171.1	2	*cappuccio	*cap	*capuchon
3	009.4146.1	1	*spinotto - PER CAVO NERO - FOR BLACK CABLE - PARA CABLE NEGRO	*piston pin	*perno de embolo
4	009.4145.1	1	*spinotto - PER CAVO GIALLO - FOR YELLOW CABLE - PARA CABLE AMARELLO	*piston pin	*perno de embolo
5	009.4342.0	3	*anello tenuta (18x2.5)	*o' ring	*anillo retencion
6	009.4173.1	3	*anello tenuta	*o' ring	*anillo retencion
7	009.4342.2	1	*serie anelli tenuta	*seal ring kit	*serie retenes
8	000.0000.1	-	*non fornibile	*not serviceable	*no abastecible
9	009.4342.1	1	*anello tenuta	*o' ring	*anillo retencion

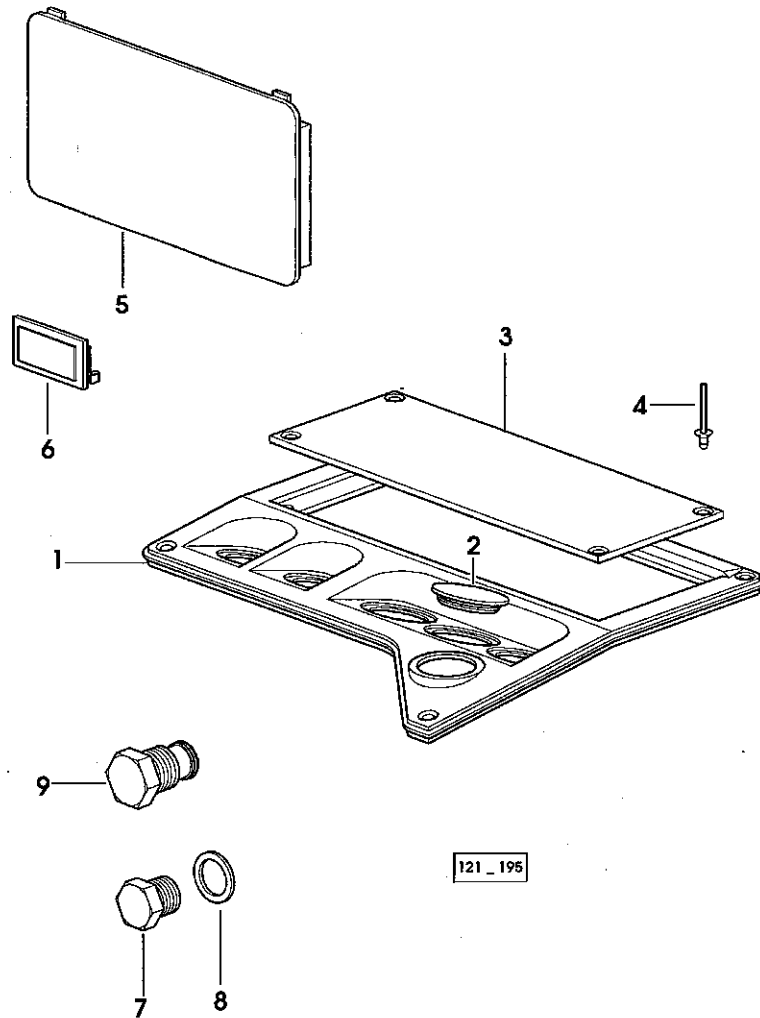
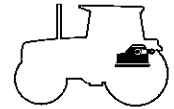
IMPIANTO ELETTRONICO DEL SOLLEVATORE
POWER-LIFT ELECTRONIC SYSTEM
INSTALACION ELECTRONICA DEL ELEVADOR



121_194

Fig	Codice	Qtà	Denominazione	Description	Denominación
1	011.4400.4	1	console	console	consola
2	011.4413.4	1	impianto elettrico	electrical system	instal.electrica
3	009.2887.0	2	protezione	guard	proteccion
4	2.6569.039.0	1	passafilo	wire guide	pasa hilo
5	2.6569.033.0	2	anello passacavo	grommet	anillo pasacable
6	2.7659.119.0	1	interruttore	switch	interruptor
7	2.7659.141.0	4	interruttore	switch	interruptor

VERSIONE "TRANSPORTER"
 "TRANSPORTER" TYPE
 VERSION "TRANSPORTER"



121_195

Fig	Codice	Qtà	Denominazione	Description	Denominación
1	008.9804.0/30	1	pannello	panel	panel
2	009.0210.0/10	3	tappo	plug	tapon
3	011.5164.0	1	tappo	plug	tapon
4	2.1899.083.0	4	rivetto	rivet	remache
5	009.0257.0/10	1	tappo	plug	tapon
6	009.0500.0	1	tappo	plug	tapon
7	2.3110.403.1	2	tappo (m 14 p.1.5x12)	plug	tapon
8	2.1560.010.0	2	guarnizione (14.2x20)	gasket	junta
9	006.6161.4	1	tappo	plug	tapon

CONSOLE DI COMANDO SOLLEVATORE
 CONTROL CONSOLE FOR POWER-LIFT
 CONSOLA DE MANDO DEL ELEVADOR

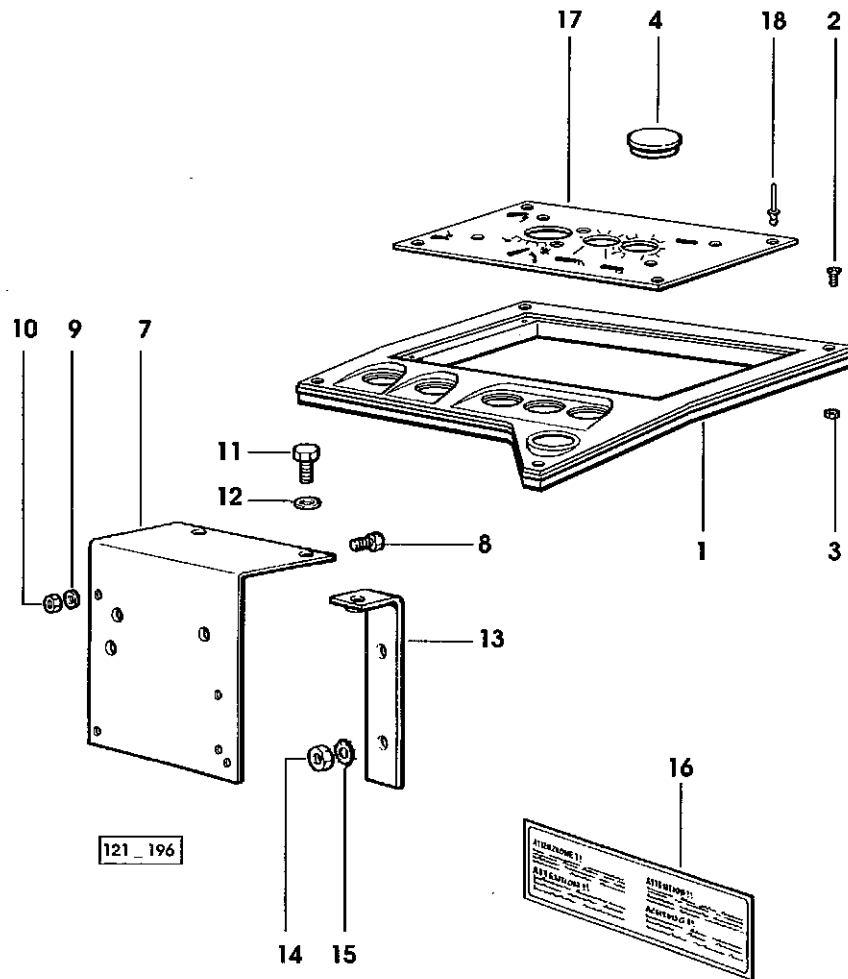
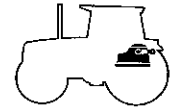


Fig	Codice	Qtà	Denominazione	Description	Denominación
1	008.9804.0/30	1	pannello	panel	panel
2	2.0342.003.3	4	vite (m 4 p.0.7x16)	screw	tornillo
3	2.1120.001.2	4	dado autobloccante (m 4)	selflock nut	tuerca autobloccante
4	009.0210.0/10	2	tappo	plug	tapon
7	009.0844.0/10	1	supporto	support	soporte
8	2.0332.305.2	3	vite (m 5x14)	screw	tornillo
9	2.1310.001.2	3	rondella piana (5.3x10)	flat washer	arandela plana
10	2.1011.102.2	3	dado (m 5 p.0.7)	nut	tuerca
11	2.0122.205.2	2	vite (m 8 p.1x16)	screw	tornillo
12	2.1310.004.2	2	rondella piana (8.4x17)	flat washer	arandela plana
13	009.0660.2	2	supporto	support	soporte
14	2.1011.105.2	4	dado (m 8 p.1.25)	nut	tuerca
15	2.1470.004.2	4	rosetta dentellata (8)	lock washer	arandela dentada
16	2.9929.276.0	1	targhetta	plate	placa
17	007.6368.3/10	1	targhetta	plate	placa
18	2.1899.083.0	4	rivetto	rivet	remache

ORGANI SENSIBILI
SENSITIVE ELEMENTS
ORGANOS SENSIBLES

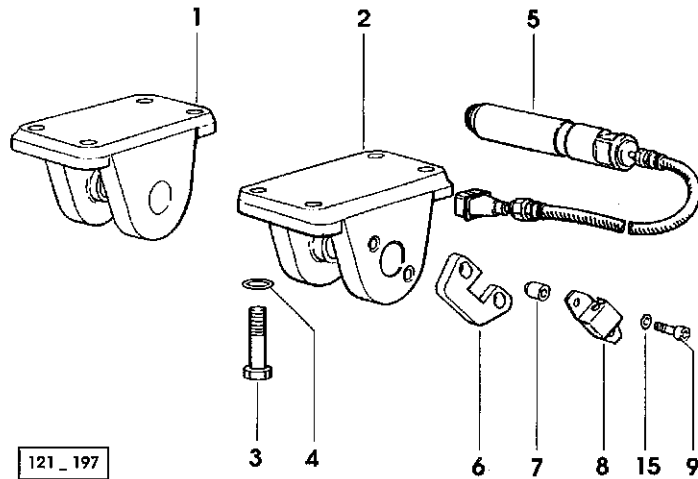
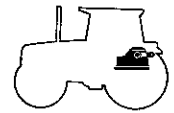


Fig	Codice	Qtà	Denominazione	Description	Denominación
1	009.2102.0/10	1	supporto (dx)	support	soporte
2	009.2103.0/10	1	supporto (sx)	support	soporte
3	2.0119.149.1	8	vite (m 18x2.5x55)	screw	tomillo
4	2.1310.011.2	8	rondella piana (19x34)	flat washer	arandela plana
5	009.3158.0	2	perno	pin	perno
6	008.2420.0/10	2	staffa	bracket	brida
7	2.1559.223.0	4	bussola (10.6x17x18.2)	sleeve	casquillo
8	009.2419.0/10	2	scodellino	cup	cubeta
9	2.0312.312.1	4	vite (m 10 p.1.5x35)	screw	tomillo
12	2.6819.023.2	4	staffetta	bracket	brida
13	2.0112.203.2	4	vite (m 8 p.1.25x12)	screw	tomillo
14	2.1310.004.2	4	rondella piana (8.4x17)	flat washer	arandela plana
15	2.1480.015.1	4	rosetta (10)	washer	arandela

