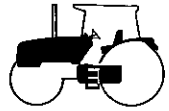
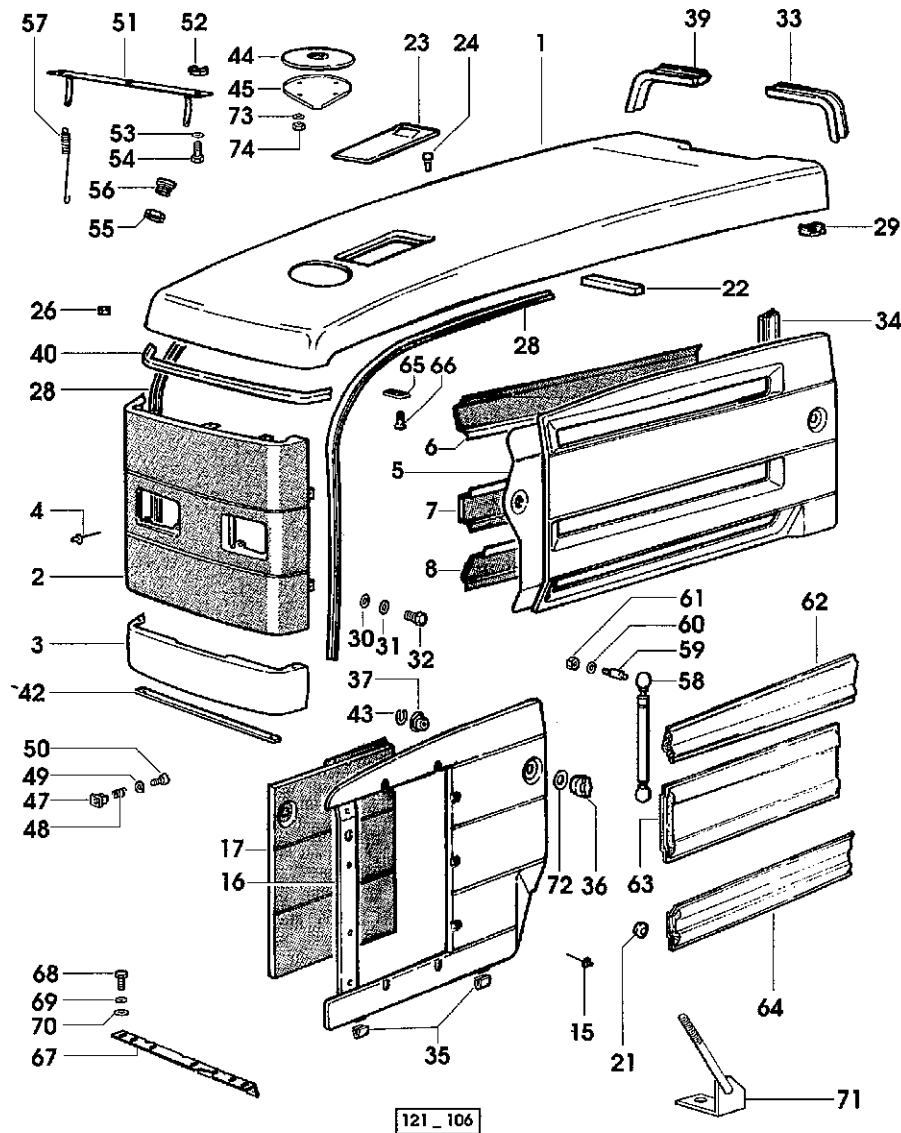


COFANO
HOOD
CAPOT

Fig	Codice	Qtà	Denominazione	Description	Denominación
1	011.1105.3	1	cofano	bonnet	capo
2	009.1788.2	1	frontale per cofano	grille/grid	rejilla de protecc.
3	008.3335.3	1	frontale per cofano	grille/grid	rejilla de protecc.
4	2.1899.039.0	5	ribattino	rivet	remache
5	008.3540.3	1	fianco (dx)	side panel	lado
	008.3348.3/10	1	fianco (sx)	side panel	lado
6	009.0181.0/10	1	griglia (dx)	grille	rejilla
	009.0176.0/10	1	griglia (sx)	grille	rejilla
7	009.0183.0/10	1	griglia (dx)	grille	rejilla
	009.0178.0/10	1	griglia (sx)	grille	rejilla
8	009.0185.0/20	1	griglia (dx)	grille	rejilla
	009.0180.0/20	1	griglia (sx)	grille	rejilla
15	2.1899.039.0	11	ribattino	rivet	remache
16	008.3338.3/40	1	fianco (dx)	side panel	lado
	008.3339.3/40	1	fianco (sx)	side panel	lado
17	008.3341.2/20	1	griglia (dx)	grille	rejilla
	008.3342.2/20	1	griglia (sx)	grille	rejilla
21	264.7265.0/20	4	tappo	plug	tapon
22	008.3522.0	1	guarnizione	gasket	junta
23	008.3748.3	1	portella	shutter	tapa
24	167.7272.0/10	2	gommino	rubber plug	tapon de goma
26	2.1011.102.2	2	dado (m 5 p.0.7)	nut	tuerca
28	008.3354.0/10	2	guarnizione	gasket	junta
29	2.6999.008.2	2	dado speciale (m 6)	special nut	tuerca especial
30	2.1310.004.2	4	rondella piana (8.4x17)	flat washer	arandela plana
31	2.1470.004.2	4	rosetta dentellata (8)	lock washer	arandela dentada
32	2.0112.207.2	4	vite (m 8 p 1.25x20)	screw	tornillo
33	008.3359.0	1	guarnizione (sx)	gasket	junta
34	008.3356.0/10	1	guarnizione	gasket	junta
35	009.2907.0	4	guarnizione	gasket	junta
36	008.3426.2/30	6	pomolo	knob	pomo
37	2.1559.240.0/20	6	boccola	bushing	casquillo
39	008.3358.0	1	guarnizione (dx)	gasket	junta
40	008.3553.0/10	1	guarnizione	gasket	junta
42	009.0305.0	1	guarnizione	gasket	junta
43	2.1499.084.0	6	anello elastico	circlip	anillo elastico
44	008.3689.2/10	1	tappo	plug	tapon
45	009.3370.0	1	anello	ring	anillo
47	2.6999.045.0	6	dado speciale	special nut	tuerca especial
48	2.4019.080.1	6	molla	spring	muelle

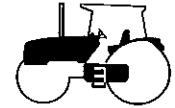


COFANO
HOOD
CAPOT

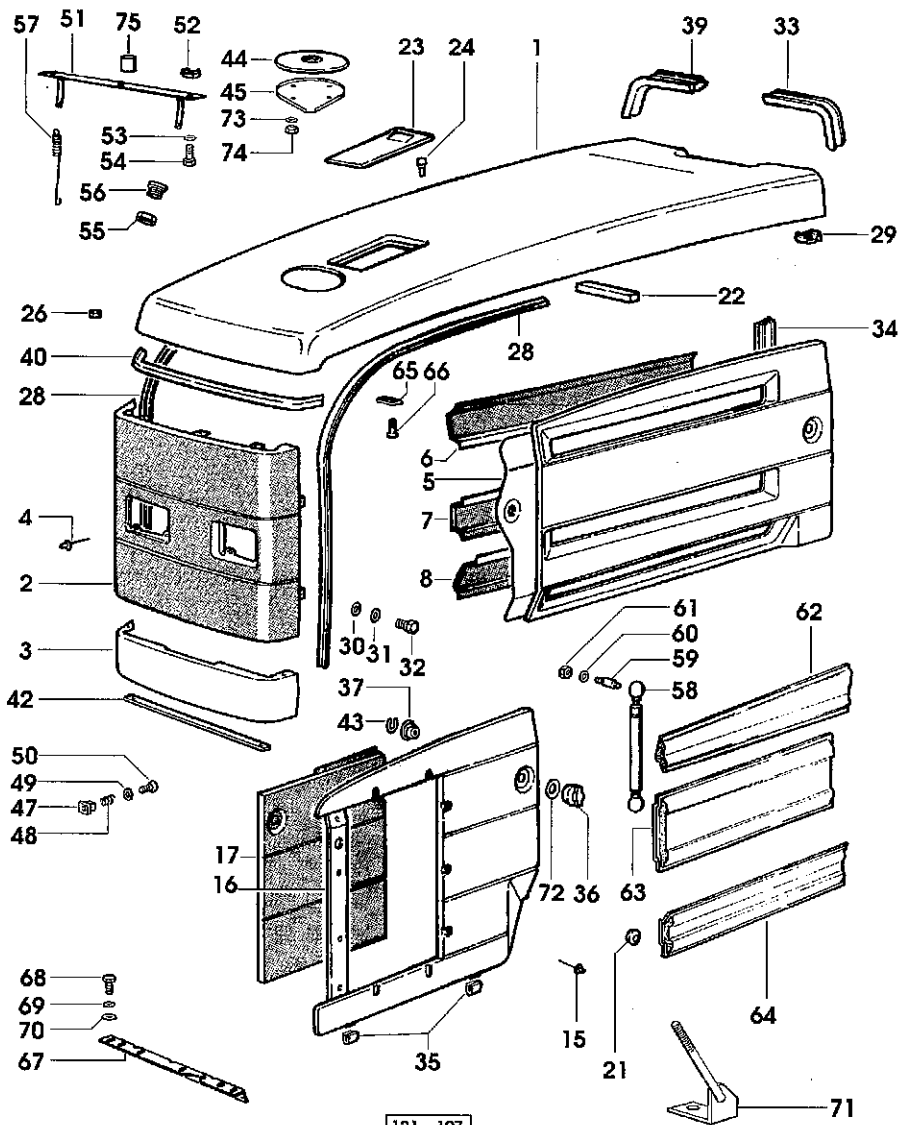


121_106

Fig	Codice	Qtà	Denominazione	Description	Denominación
49	2.1310.001.2	12	rondella piana (5.3x10)	flat washer	arandela plana
50	2.0350.408.2	6	vite (4.2x25)	screw	tornillo
51	009.1553.2/20	1	traversa	crosspiece	travesano
52	2.6999.002.2	3	dado	nut	tuerca
53	2.1470.004.2	3	rosetta dentellata (8)	lock washer	arandela dentada
54	2.0112.207.2	3	vite (m 8 p 1.25x20)	screw	tornillo
55	2.1019.111.2	2	dado (m 20 p.1.5)	nut	tuerca
56	2.1559.291.2	2	boccola	bushing	casquillo
57	2.4049.189.2	2	molla	spring	muelle
58	008.2089.4/30	1	ammortizzatore	shock absorber	amortiguador
59	2.1699.281.2/10	2	snodo	joint	articulacion
60	2.1470.004.2	2	rosetta dentellata (8)	lock washer	arandela dentada
61	2.1011.105.2	1	dado (m 8 p.1.25)	nut	tuerca
62	009.1372.0	1	insonorizzante	sound deadening	insonorizante
63	009.1397.0	1	insonorizzante	sound deadening	insonorizante
64	009.1398.0	1	insonorizzante	sound deadening	insonorizante
65	009.1857.0	2	pattino	shoe	patin
66	2.0342.205.6	4	vite	screw	tornillo
67	009.0889.0/10	1	traversa	crosspiece	travesano
68	2.0112.205.2	2	vite (m 8 p.1.25x16)	screw	tornillo
69	2.1470.004.2	2	rosetta dentellata (8)	lock washer	arandela dentada
70	2.1310.004.2	2	rondella piana (8.4x17)	flat washer	arandela plana
71	009.1967.2	1	tirante (sx)	rod	tirante
72	2.1599.658.0	6	rosetta	washer	arandela
73	2.1310.001.2	4	rondella piana (5.3x10)	flat washer	arandela plana
74	2.1011.102.2	4	dado (m 5 p.0.7)	nut	tuerca



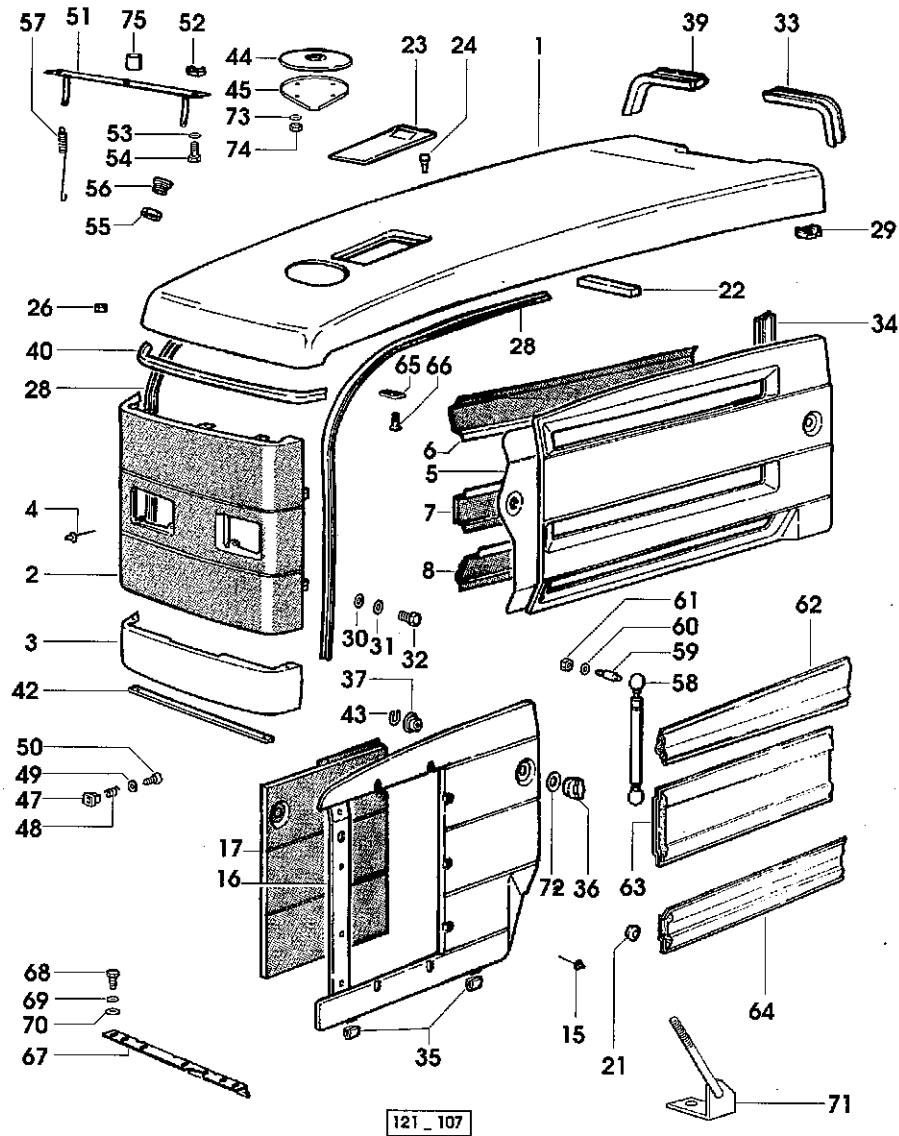
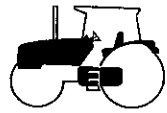
COFANO
HOOD
CAPOT



121_107

Fig	Codice	Qtà	Denominazione	Description	Denominación
1	011.2313.3/10	1	cofano	bonnet	capo
2	009.1788.2	1	frontale per cofano	grille/grid	rejilla de protecc.
3	008.3335.3	1	frontale per cofano	grille/grid	rejilla de protecc.
4	2.1899.039.0	5	ribattino	rivet	remache
5	011.1180.3/10	1	fianco	side panel	lado
	011.1168.3/10	1	fianco (sx)	side panel	lado
6	009.0181.0/10	1	griglia (dx)	grille	rejilla
	009.0176.0/10	1	griglia (sx)	grille	rejilla
7	009.0183.0/10	1	griglia (dx)	grille	rejilla
	009.0178.0/10	1	griglia (sx)	grille	rejilla
8	009.0185.0/20	1	griglia (dx)	grille	rejilla
	009.0180.0/20	1	griglia (sx)	grille	rejilla
15	2.1899.039.0	11	ribattino	rivet	remache
16	011.1186.3/10	1	fianco	side panel	lado
	011.1162.3/10	1	fianco	side panel	lado
17	008.3341.2/20	1	griglia (dx)	grille	rejilla
	008.3342.2/20	1	griglia (sx)	grille	rejilla
21	264.7265.0/20	4	tappo	plug	tapon
22	008.3522.0	1	guarnizione	gasket	junta
23	008.3748.7/10	1	coperchietto	small cover	tapita
24	167.7272.0/10	2	gommino	rubber plug	tapon de goma
26	2.1011.102.2	2	dado (m 5 p.0.7)	nut	tuerca
28	008.3354.0/10	2	guarnizione	gasket	junta
29	2.6999.008.2	2	dado speciale (m 6)	special nut	tuerca especial
30	2.1310.004.2	4	rondella piana (8.4x17)	flat washer	arandela plana
31	2.1470.004.2	4	rosetta dentellata (8)	lock washer	arandela dentada
32	2.0112.207.2	4	vite (m 8 p 1.25x20)	screw	tornillo
33	008.3359.0	1	guarnizione (sx)	gasket	junta
34	011.6198.0	1	guarnizione	gasket	junta
35	009.2907.0	4	guarnizione	gasket	junta
36	008.3426.2/30	6	pomolo	knob	pomo
37	2.1559.240.0/20	6	boccola	bushing	casquillo
39	008.3358.0	1	guarnizione (dx)	gasket	junta
40	008.3553.0/10	1	guarnizione	gasket	junta
42	009.0305.0	1	guarnizione	gasket	junta
43	2.1499.084.0	6	anello elastico	circlip	anillo elastico
44	008.3689.2/10	1	tappo	plug	tapon
45	009.3370.0	1	anello	ring	anillo
47	2.6999.045.0	6	dado speciale	special nut	tuerca especial
48	2.4019.080.1	6	molla	spring	muelle

COFANO
HOOD
CAPOT



121_107

Fig	Codice	Qtà	Denominazione	Description	Denominación
49	2.1310.001.2	12	rondella piana (5.3x10)	flat washer	arandela plana
50	2.0350.408.2	6	vite (4.2x25)	screw	tornillo
51	009.1553.2/20	1	traversa	crosspiece	travesano
52	2.6999.002.2	3	dado	nut	tuerca
53	2.1470.004.2	3	rosetta dentellata (8)	lock washer	arandela dentada
54	2.0112.210.2	3	vite (m 8 p.1.25x28)	screw	tornillo
55	2.1019.111.2	2	dado (m 20 p.1.5)	nut	tuerca
56	2.1559.291.2	2	boccola	bushing	casquillo
57	2.4049.189.2	2	molla	spring	muelle
58	008.2089.4/30	1	ammortizzatore	shock absorber	amortiguador
59	2.1699.281.2/10	2	snodo	joint	articulacion
60	2.1470.004.2	2	rosetta dentellata (8)	lock washer	arandela dentada
61	2.1011.105.2	1	dado (m 8 p.1.25)	nut	tuerca
62	009.1372.0	1	insonorizzante	sound deadening	insonorizante
63	009.1397.0	1	insonorizzante	sound deadening	insonorizante
64	009.1398.0	1	insonorizzante	sound deadening	insonorizante
65	009.1857.0	2	pattino	shoe	patin
66	2.0342.205.6	4	vite	screw	tornillo
67	009.0889.0/10	1	traversa	crosspiece	travesano
68	2.0112.205.2	2	vite (m 8 p.1.25x16)	screw	tornillo
69	2.1470.004.2	2	rosetta dentellata (8)	lock washer	arandela dentada
70	2.1310.004.2	2	rondella piana (8.4x17)	flat washer	arandela plana
71	009.1967.2	1	tirante (sx)	rod	tirante
72	2.1599.658.0	6	rosetta	washer	arandela
73	2.1310.001.2	4	rondella piana (5.3x10)	flat washer	arandela plana
74	2.1011.102.2	4	dado (m 5 p.0.7)	nut	tuerca
75	2.1579.994.2	3	distanziale (8.5x14x7)	spacer	separador

COFANO
HOOD
CAPOT

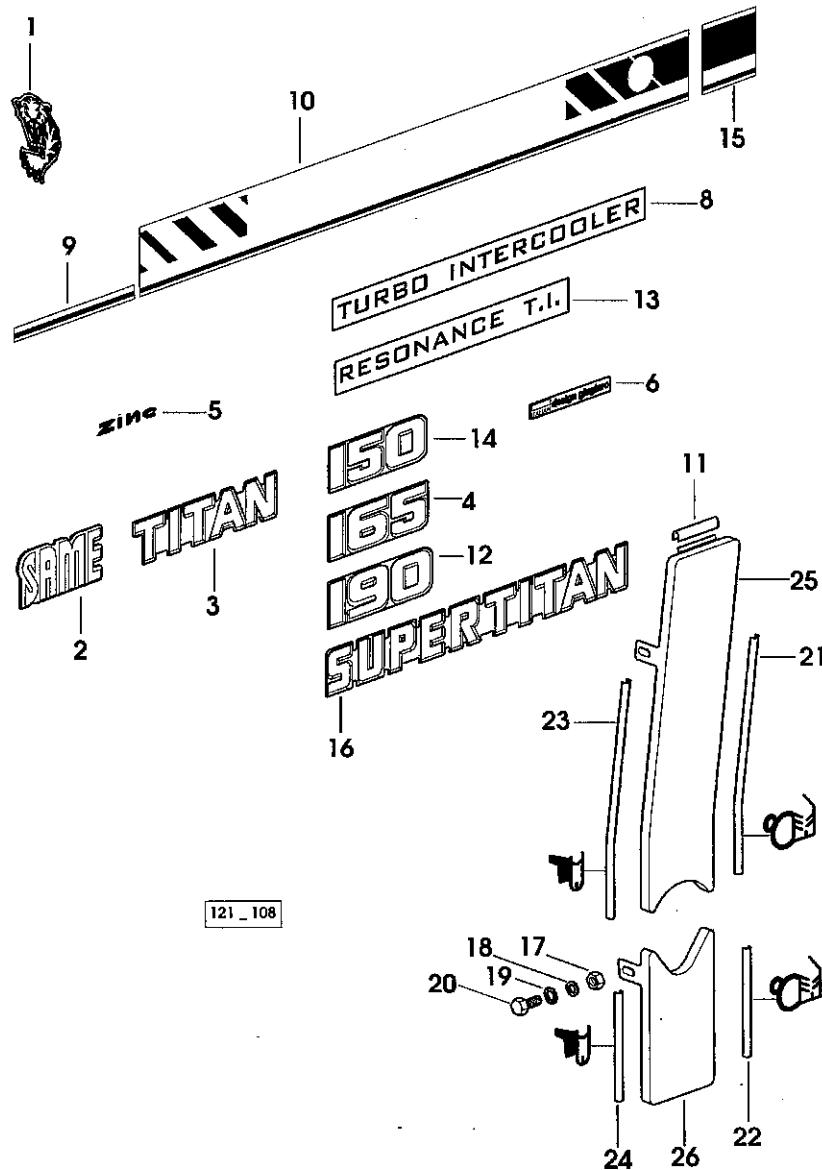
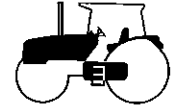
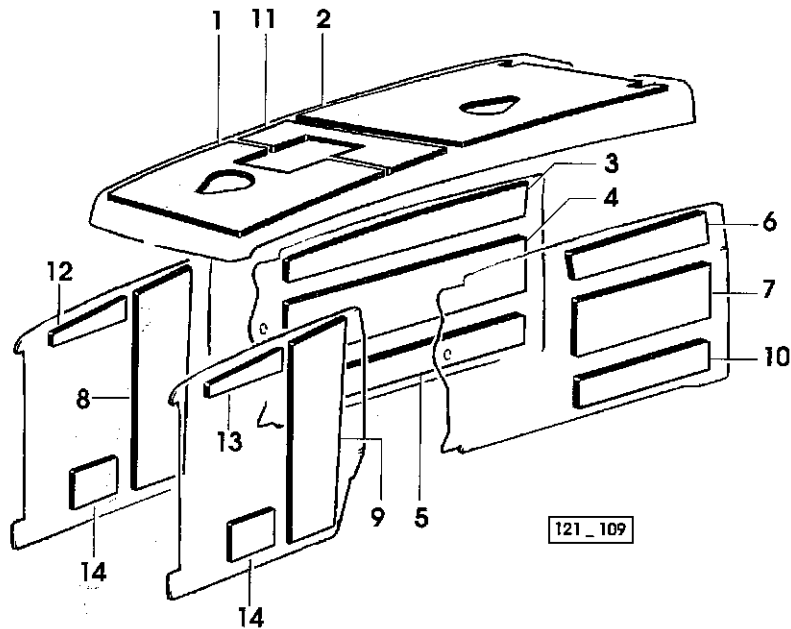
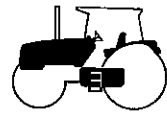


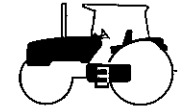
Fig	Codice	Qtà	Denominazione	Description	Denominación
1	008.3721.2	1	targhetta	plate	placa
2	009.0832.2	2	targhetta (SAME)	plate	placa
3	009.1717.2	2	targhetta (TITAN)	plate	placa
4	011.2208.2	2	targhetta	plate	placa
5	008.2978.0	3	targhetta (zinc)	plate	placa
6	009.0829.2	2	targhetta (design giugiaro)	plate	placa
8	009.1710.0/10	2	targhetta	plate	placa
9	009.1761.0	2	targhetta	plate	placa
10	009.1759.0	1	targhetta (dx)	plate	placa
	011.1330.0	1	targhetta (sx)	plate	placa
11	011.0115.0	1	guarnizione	gasket	junta
12	009.1916.2	2	targhetta (190 cv)	plate	placa
13	009.1915.0	2	targhetta (l. i.)	plate	placa
14	011.2205.2	2	targhetta	plate	placa
15	011.1331.0	1	targhetta	plate	placa
16	011.0845.2	2	targhetta	plate	placa
17	2.1011.105.2	4	dado (m 8 p.1.25)	nut	tuerca
18	2.1470.004.2	4	rosetta dentellata (8)	lock washer	arandela dentada
19	2.1470.004.2	4	rosetta dentellata (8)	lock washer	arandela dentada
20	2.0112.207.2	4	vite (m 8 p 1.25x20)	screw	tornillo
21	011.0137.0	1	guarnizione	gasket	junta
			- X 150HP - 165HP - 190HP		
	011.1193.0	1	guarnizione	gasket	junta
			- X SUPERTITAN		
22	011.0132.0/10	1	guarnizione	gasket	junta
23	011.4645.0	1	guarnizione	gasket	junta
			- X 150HP - 165HP - 190HP		
	011.4703.0	1	guarnizione	gasket	junta
			- X SUPERTITAN		
24	011.4643.0	1	guarnizione	gasket	junta
25	011.0169.3/20	1	fianco	side panel	lado
			- X 150HP - 165HP - 190HP		
	011.1189.3/20	1	fianco	side panel	lado
			- X SUPERTITAN		
26	011.0170.7/10	1	fianco	side panel	lado

AFONIZZAZIONE COFANATURA
SOUNDPROOFING - HOOD
AFONIZACION - CAPOT



121_109

Fig	Codice	Qtà	Denominazione	Description	Denominación
1	009.3608.0/10	1	pannello	panel	panel
2	009.1844.0/10	1	pannello	panel	panel
3	009.3221.0	1	pannello (dx)	panel	panel
4	009.3223.0	1	pannello (dx)	panel	panel
5	009.3224.0	1	pannello (dx)	panel	panel
6	009.1893.0	1	pannello (sx)	panel	panel
7	009.1894.0	1	pannello (sx)	panel	panel
8	009.3605.0	1	pannello	panel	panel
9	009.3605.0	1	pannello	panel	panel
10	009.3587.0	1	pannello (sx)	panel	panel
11	009.1848.0	1	pannello	panel	panel
12	009.1849.0	1	pannello (dx)	panel	panel
13	009.1850.0	1	pannello (sx)	panel	panel
14	009.3606.0	2	pannello	panel	panel



COFANO
HOOD
CAPOT

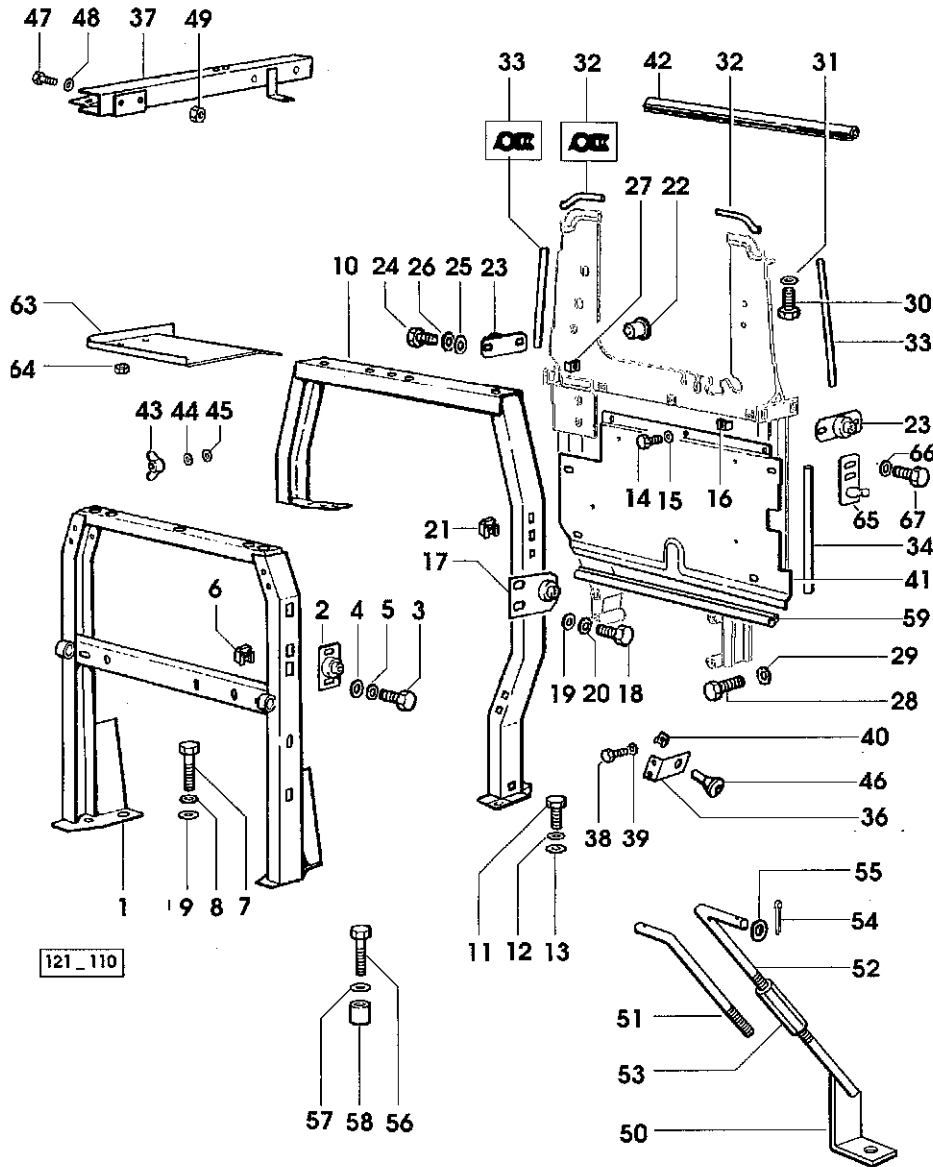
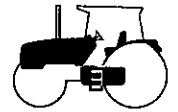


Fig	Codice	Qtà	Denominazione	Description	Denominación
1	009.1552.3/30	1	telaio	chassis frame	chasis
2	007.5936.3/30	2	piastra	plate	placa
3	2.0112.207.2	4	vite (m 8 p 1.25x20)	screw	tornillo
4	2.1310.004.2	4	rondella piana (8.4x17)	flat washer	arandela plana
5	2.1470.004.2	4	rosetta dentellata (8)	lock washer	arandela dentada
6	2.6999.008.2	8	dado speciale (m 6)	special nut	tuerca especial
7	2.0112.421.2	4	vite (m 12 p.1.75x60)	screw	tornillo
8	2.1470.007.2	4	rosetta dentellata (12)	lock washer	arandela dentada
9	2.1310.007.2	4	rondella piana (13x24)	flat washer	arandela plana
10	007.5919.3/40	1	telaio	chassis frame	chasis
11	2.0112.207.2	4	vite (m 8 p 1.25x20)	screw	tornillo
12	2.1470.004.2	4	rosetta dentellata (8)	lock washer	arandela dentada
13	2.1310.004.2	4	rondella piana (8.4x17)	flat washer	arandela plana
14	2.0112.007.2	8	vite (m 6 p.1x20)	screw	tornillo
15	2.1310.002.2	8	rondella piana (6.4x12.5)	flat washer	arandela plana
16	2.6999.031.2	8	dado (m 6)	nut	tuerca
17	007.5927.3/40	2	piastra	plate	placa
18	2.0112.207.2	4	vite (m 8 p 1.25x20)	screw	tornillo
19	2.1310.004.2	4	rondella piana (8.4x17)	flat washer	arandela plana
20	2.1470.004.2	4	rosetta dentellata (8)	lock washer	arandela dentada
21	2.6999.008.2	4	dado speciale (m 6)	special nut	tuerca especial
22	2.3199.126.0/10	1	tappo	plug	tapon
23	007.5928.3/30	2	piastra	plate	placa
24	2.0112.207.2	4	vite (m 8 p 1.25x20)	screw	tornillo
25	2.1310.004.2	4	rondella piana (8.4x17)	flat washer	arandela plana
26	2.1470.004.2	4	rosetta dentellata (8)	lock washer	arandela dentada
27	2.6999.008.2	4	dado speciale (m 6)	special nut	tuerca especial
28	2.0112.409.2	4	vite (m 12 p.1.75x25)	screw	tornillo
29	2.1470.007.2	4	rosetta dentellata (12)	lock washer	arandela dentada
30	2.0112.207.2	2	vite (m 8 p 1.25x20)	screw	tornillo
31	2.1470.004.2	2	rosetta dentellata (8)	lock washer	arandela dentada
32	009.0796.0	2	guarnizione	gasket	junta
33	008.3434.0	2	guarnizione	gasket	junta
34	008.3433.0/20	2	guarnizione	gasket	junta
36	008.3103.0	2	guarnizione	gasket	junta
37	009.1571.2/10	1	canalino	channel	canal
38	2.0112.007.2	4	vite (m 6 p.1x20)	screw	tornillo
39	2.1470.002.2	4	rosetta dentellata (6)	lock washer	arandela dentada
40	2.6999.031.2	4	dado (m 6)	nut	tuerca
41	011.0116.0/10	1	protezione	guard	proteccion



COFANO
HOOD
CAPOT

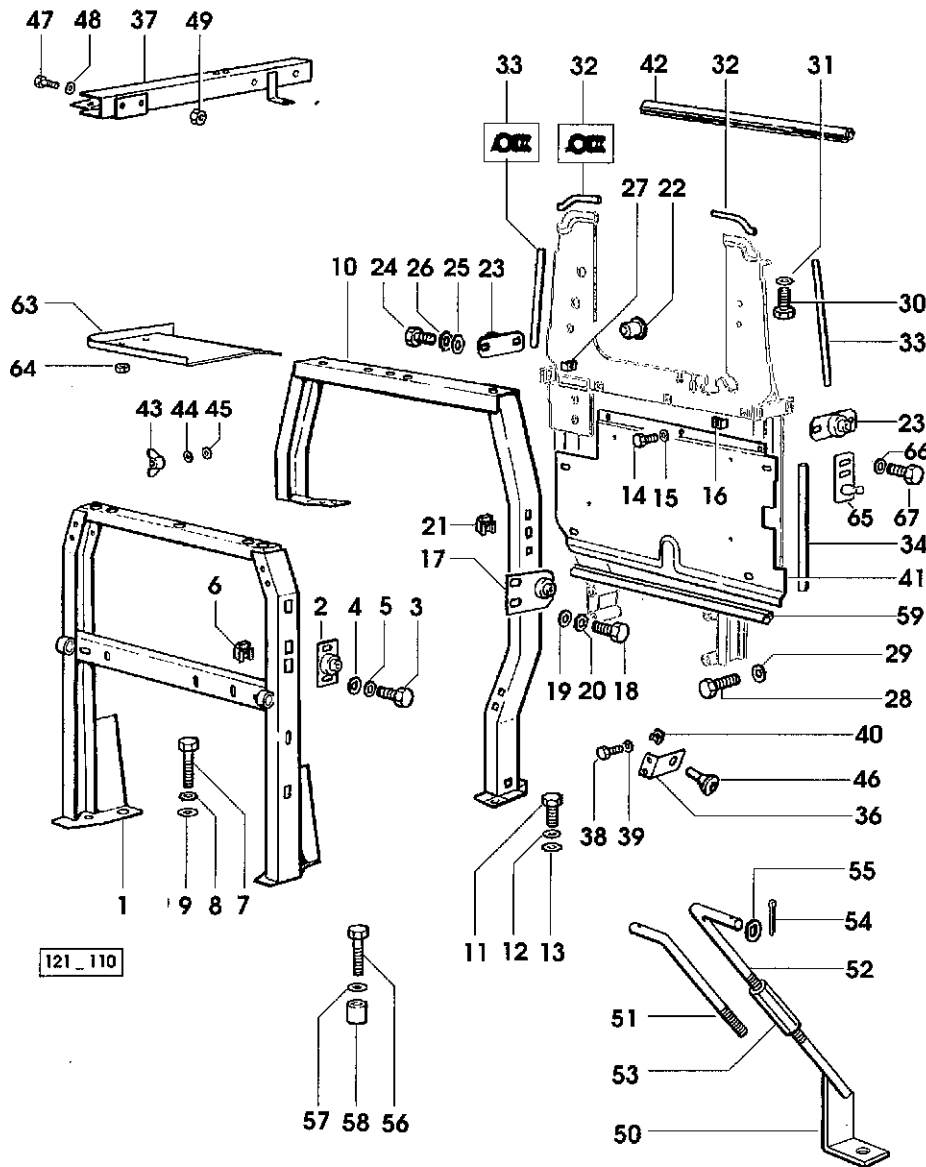
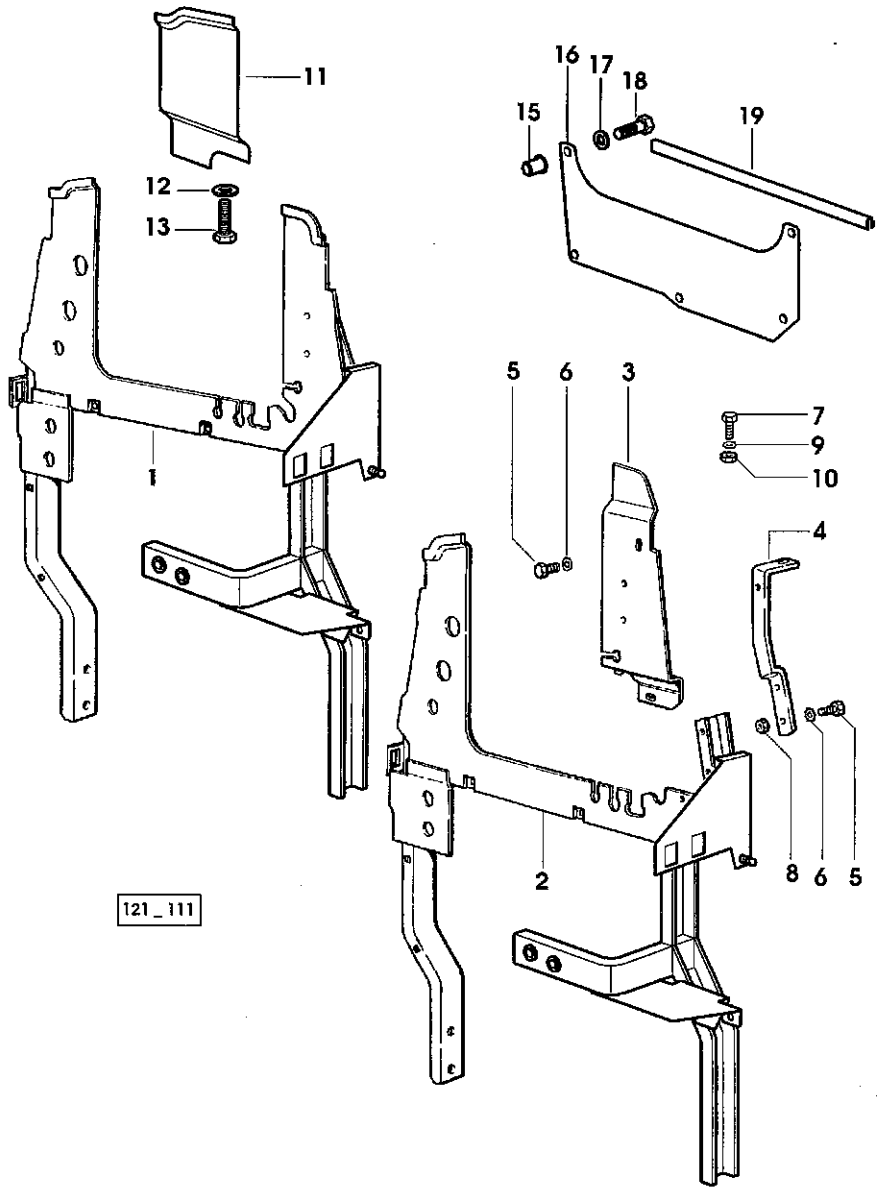
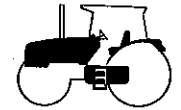


Fig	Codice	Qtà	Denominazione	Description	Denominación
42	009.1891.0	1	guarnizione	gasket	junta
43	2.1110.005.2	2	dado ad alette (m 8)	wing nut	tuerca de aletas
44	2.1470.004.2	2	rosetta dentellata (8)	lock washer	arandela dentada
45	2.1310.004.2	2	rondella piana (8.4x17)	flat washer	arandela plana
46	255.7265.0	2	tassello	block	taco
47	2.0112.007.2	2	vite (m 6 p.1x20)	screw	tornillo
48	2.1470.002.2	2	rosetta dentellata (6)	lock washer	arandela dentada
49	2.1011.103.2	2	dado (m 6 p.1)	nut	tuerca
50	009.1966.2	1	tirante (dx)	rod	tirante
51	009.1968.0	1	tirante (sx)	rod	tirante
52	009.1969.0	1	tirante (dx)	rod	tirante
53	2.1099.134.2	2	dado	nut	tuerca
54	2.1690.408.2	2	copiglia (4x20)	split pin	grupilla
55	2.1310.007.2	2	rondella piana (13x24)	flat washer	arandela plana
56	2.0112.529.2	1	vite (m 14 p.2x100)	screw	tornillo
57	2.1470.008.2	1	rosetta dentellata (14)	lock washer	arandela dentada
58	2.1549.126.2	1	distanziale (15x30x60)	spacer	separador
59	009.0797.0/10	1	guarnizione	gasket	junta
63	009.2866.0	1	riparo	shield	defensa
64	2.1011.102.2	2	dado (m 5 p.0.7)	nut	tuerca
65	011.5718.2	1	puntale	ferrule	puntal
66	2.1480.011.2	2	rondella elastica (5)	spring washer	arandela elastica
67	2.0312.002.2	2	vite	screw	tornillo

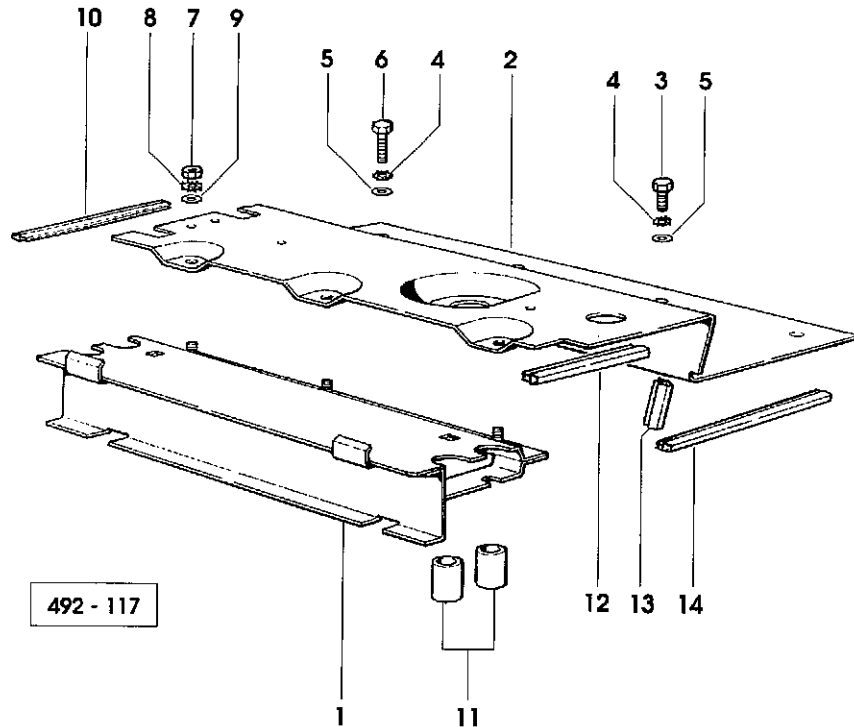
COFANO
HOOD
CAPOT



121_111

Fig	Codice	Qtà	Denominazione	Description	Denominación
1	011.0161.3/20	1	paratia	division	mampara
2	011.2657.3/20	1	paratia	division	mampara
3	011.2665.0	1	protezione	guard	proteccion
4	011.2661.3	1	supporto	support	soporte
5	2.0112.007.2	4	vite (m 6 p.1x20)	screw	tornillo
6	2.1470.002.2	4	rosetta dentellata (6)	lock washer	arandela dentada
7	2.0112.004.2	1	vite (m 6 p.1x14)	screw	tornillo
8	2.1011.103.2	2	dado (m 6 p.1)	nut	tuerca
9	2.1470.002.2	1	rosetta dentellata (6)	lock washer	arandela dentada
10	2.1011.103.2	1	dado (m 6 p.1)	nut	tuerca
11	011.2703.3	1	prolunga (sx)	extension	prolongacion
	011.2704.3	1	prolunga (dx)	extension	prolongacion
12	2.1470.004.2	2	rosetta dentellata (8)	lock washer	arandela dentada
13	2.0112.207.2	2	vite (m 8 p 1.25x20)	screw	tornillo
15	2.1142.003.2	5	dado (m 5)	nut	tuerca
16	011.2622.0	1	lamierino	lamination	chapa
17	2.1474.006.2	5	rondella elastica (5)	spring washer	arandela elastica
18	2.0332.306.2	5	vite (m 5x16)	screw	tornillo
19	009.1354.0	1	guarnizione	gasket	junta

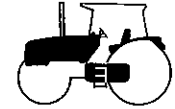
SUPPORTI PER BATTERIA
SUPPORTS FOR BATTERY
SOPORTES PARA ACUMULADOR



492 - 117

Fig	Codice	Qtà	Denominazione	Description	Denominación
1	009.0910.2/40	1	supporto batteria	battery support	soporte bateria
2	009.1109.2/70	1	supporto batteria	battery support	soporte bateria
3	2.0112.207.2	3	vite (m 8 p 1.25x20)	screw	tornillo
4	2.1470.004.2	4	rosetta dentellata (8)	lock washer	arandela dentada
5	2.1310.004.2	4	rondella piana (8.4x17)	flat washer	arandela plana
6	2.0112.211.2	1	vite (m 8 p.1.25x30)	screw	tornillo
7	2.1011.103.2	3	dado (m 6 p.1)	nut	tuerca
8	2.1470.002.2	3	rosetta dentellata (6)	lock washer	arandela dentada
9	2.1310.002.2	3	rondella piana (6.4x12.5)	flat washer	arandela plana
10	009.1889.0	1	guarnizione	gasket	junta
11	2.1579.763.0	4	distanziale (17x25x28)	spacer	separador
12	009.1890.0	1	guarnizione	gasket	junta
13	009.1888.0	2	guarnizione	gasket	junta
14	008.3429.0/10	2	guarnizione	gasket	junta

COFANO - PROTEZIONI
HOOD - GUARDS
CAPOT - PROTECCIONES



121_113

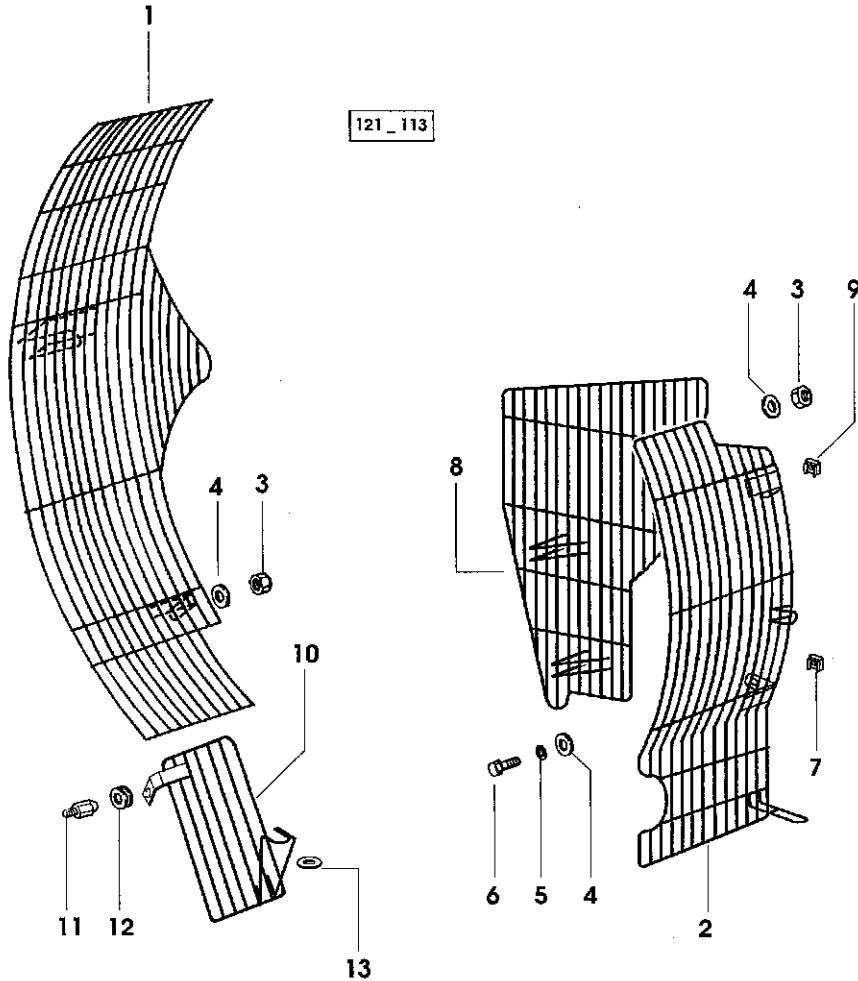
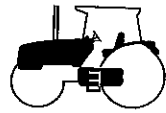


Fig	Codice	Qtà	Denominazione	Description	Denominación
1	009.1614.2/10	1	riparo (dx)	shield	defensa
	009.1613.2/40	1	riparo (dx)	shield	defensa
			- PER TIPI CON COMPRESSORE - FOR MODELS WITH COMPRESSOR - PARA TIPOS CON COMPRESOR		
2	009.2650.2/30	1	riparo	shield	defensa
3	2.1011.105.2	3	dado (m 8 p.1.25)	nut	tuerca
4	2.1310.004.2	7	rondella piana (8.4x17)	flat washer	arandela plana
5	2.1470.002.2	4	rosetta dentellata (6)	lock washer	arandela dentada
6	2.0112.007.2	4	vite (m 6 p.1x20)	screw	tornillo
7	2.6999.031.2	1	dado (m 6)	nut	tuerca
8	009.2649.2/10	1	riparo (sx)	shield	defensa
9	2.6999.003.2	3	dado (m 8)	nut	tuerca
10	009.3539.2/10	1	riparo (dx)	shield	defensa
11	467.7250.0/10	1	perno	pin	perno
12	2.6560.006.0	1	passafilo (12x1.5)	wire guide	pasa hilo
13	2.1579.154.2	1	distanziale (10.5x16x3)	spacer	separador



RAFFREDDAMENTO AD ACQUA
WATER COOLING
REFRIGERACION POR AGUA

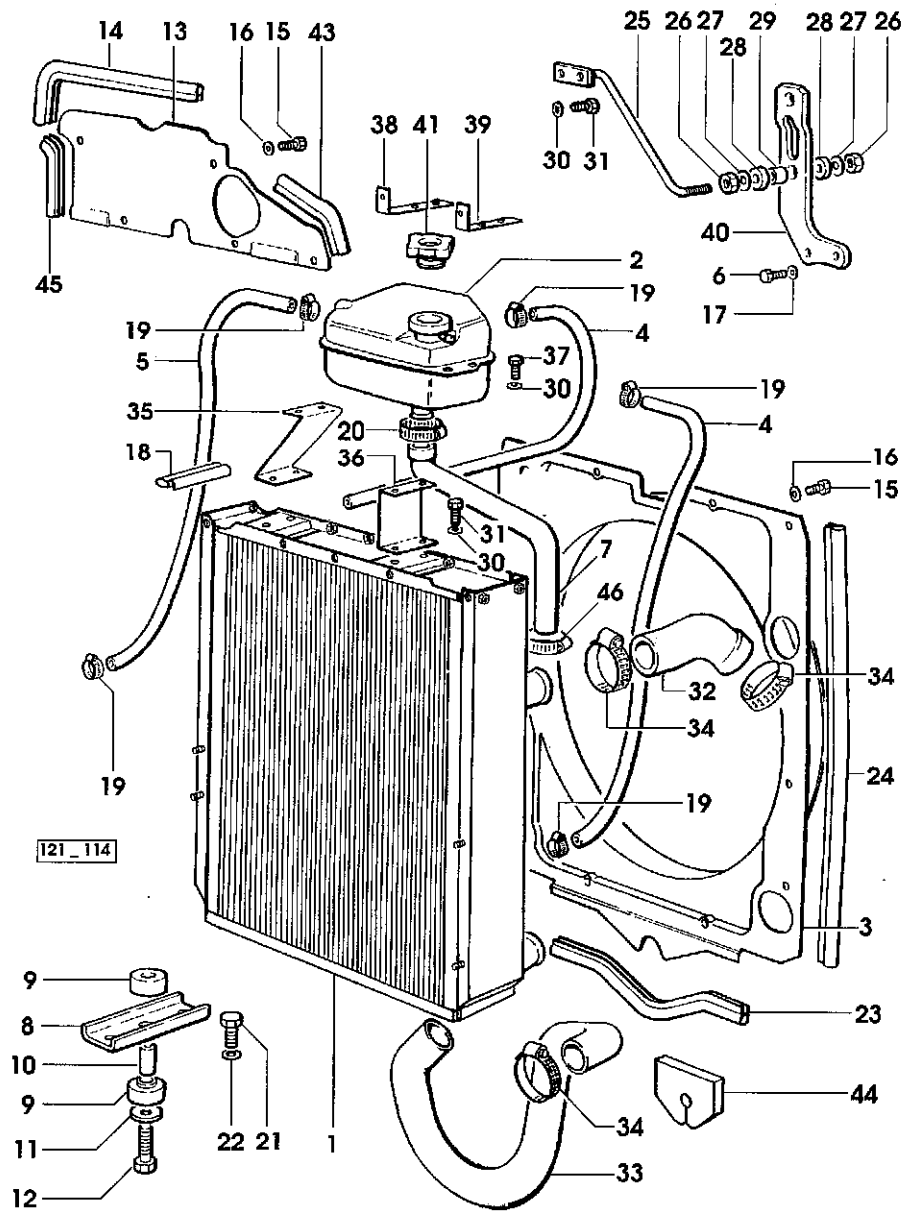


Fig	Codice	Qtà	Denominazione	Description	Denominación
1	011.3430.2/10	1	radiatore acqua	water cooler	radiador de agua
2	007.1080.3/10	1	vaschetta	cup	recipiente
3	007.1417.0/50	1	convogliatore	duct	conductor de aire
4	007.0663.0/30	2	tubo	tube	tubo
5	007.0664.0/20	1	tubo	tube	tubo
6	2.0112.307.2	2	vite (m 10 p.1.5x20)	screw	tornillo
7	007.1084.0/10	1	tubo	tube	tubo
8	009.1883.0/10	2	supporto anteriore	front support	soporte anterior
9	007.0675.0	4	silentbloch	silent-block	silent-block
10	2.1579.986.2	2	distanziale	spacer	separator
11	2.1599.244.2	2	anello spallamento (12.5x40x3)	shouldered washer	separator
12	2.0112.320.2	2	vite (m 10 p.1.5x55)	screw	tornillo
13	007.1021.0/20	1	paratia	division	mampara
	011.2705.0	1	paratia	division	mampara
			-X 150HP - 165HP - 190HP		
			-X SUPERTITAN		
14	277.7263.0	1	guarnizione	gasket	junta
15	2.0112.004.2	18	vite (m 6 p.1x14)	screw	tornillo
16	2.1310.002.2	18	rondella piana (6.4x12.5)	flat washer	arandela plana
17	2.1310.006.2	2	rondella piana (10.5x21)	flat washer	arandela plana
18	285.7294.0	2	guarnizione	gasket	junta
19	2.6850.002.0	4	fascetta (12-22)	clamp	abrazadera
20	2.6850.004.0	1	fascetta (20-35)	clamp	abrazadera
21	2.0112.307.2	4	vite (m 10 p.1.5x20)	screw	tornillo
22	2.1310.006.2	4	rondella piana (10.5x21)	flat washer	arandela plana
23	009.1887.0	1	guarnizione	gasket	junta
24	007.0680.0/10	2	guarnizione	gasket	junta
25	007.0677.2/20	1	tirante	rod	tirante
26	2.1011.106.2	2	dado (m 10 p.1.5)	nut	tuercã
27	2.1599.044.2	2	anello spallamento (10.5x25.5x1.5)	shouldered washer	separator
28	136.7387.0	2	gommino (15x27x5)	rubber plug	tapon de goma
29	2.1579.090.2	1	distanziale (10.1x15x18)	spacer	separator
30	2.1310.004.2	10	rondella piana (8.4x17)	flat washer	arandela plana
31	2.0112.205.2	6	vite (m 8 p.1.25x16)	screw	tornillo
32	007.0724.0/20	1	manicotto	sleeve	manguito
33	007.1386.0/20	1	tubo (mm 45)	tube	tubo
34	2.6850.010.0	4	fascetta (40-60)	clamp	abrazadera
35	007.1024.2	1	staffa	bracket	brida
36	007.1025.2	1	staffa	bracket	brida
37	2.0112.207.2	4	vite (m 8 p 1.25x20)	screw	tornillo



RAFFREDDAMENTO AD ACQUA
 WATER COOLING
 REFRIGERACION POR AGUA

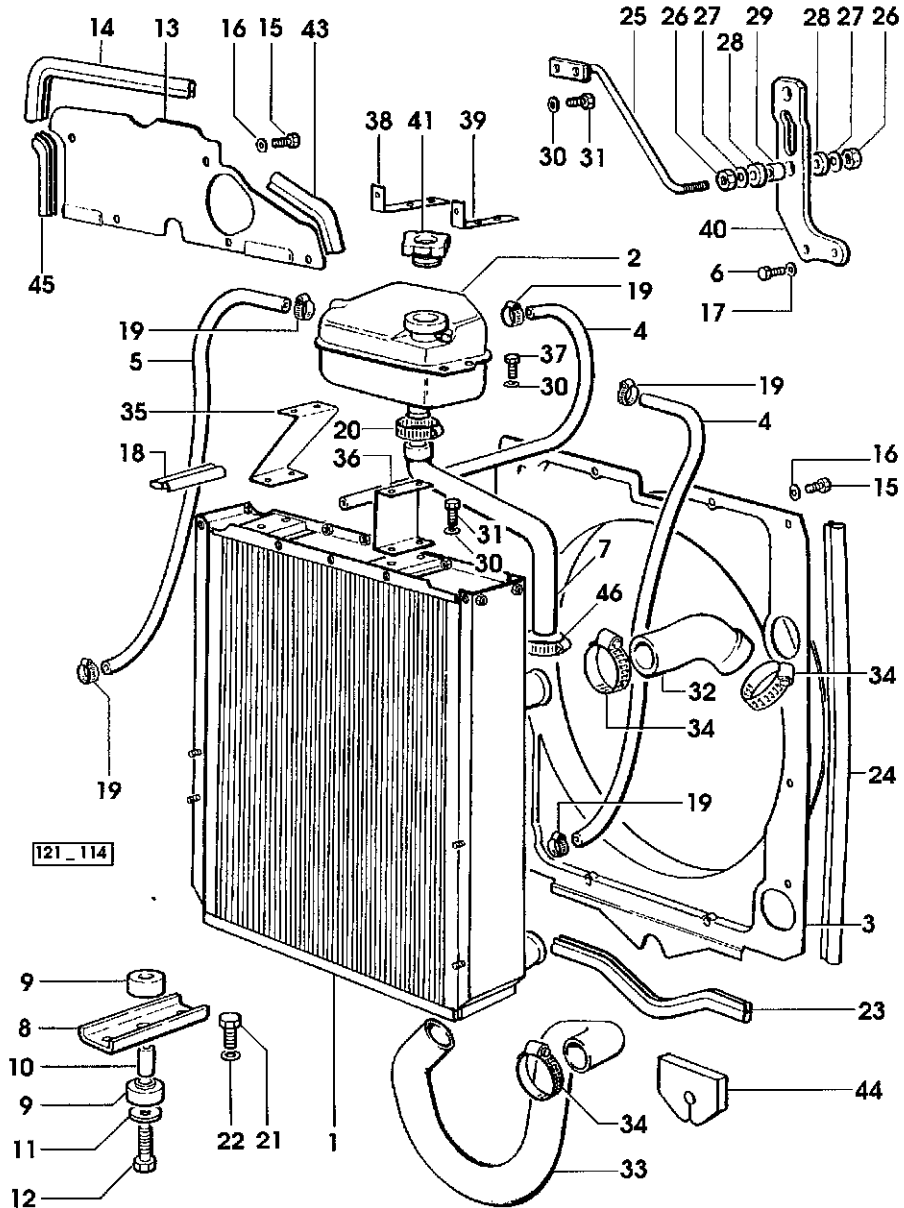
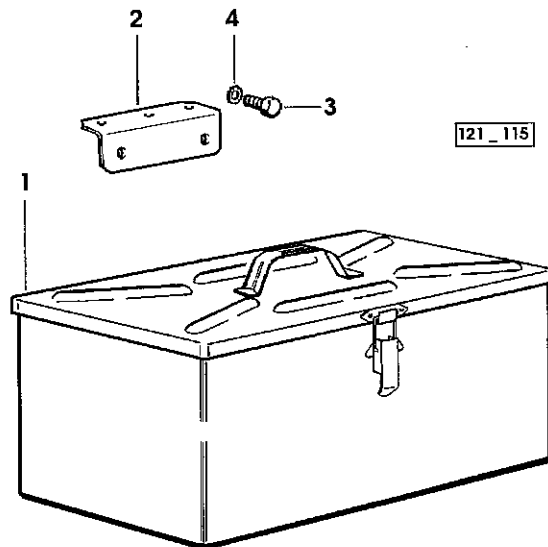


Fig	Codice	Qtà	Denominazione	Description	Denominación
38	007.1023.2	1	staffa (dx)	bracket	brida
39	007.1022.2	1	staffa (sx)	bracket	brida
40	008.9433.0	1	staffa	bracket	brida
41	471.8328.3	1	tappo	plug	tapon
43	009.0891.0/10	1	guarnizione (L = mm 225)	gasket	junta
44	009.1886.0	1	guarnizione	gasket	junta
45	009.0796.0	1	guarnizione	gasket	junta
46	2.6859.091.0	1	fascetta	clamp	abrazadera

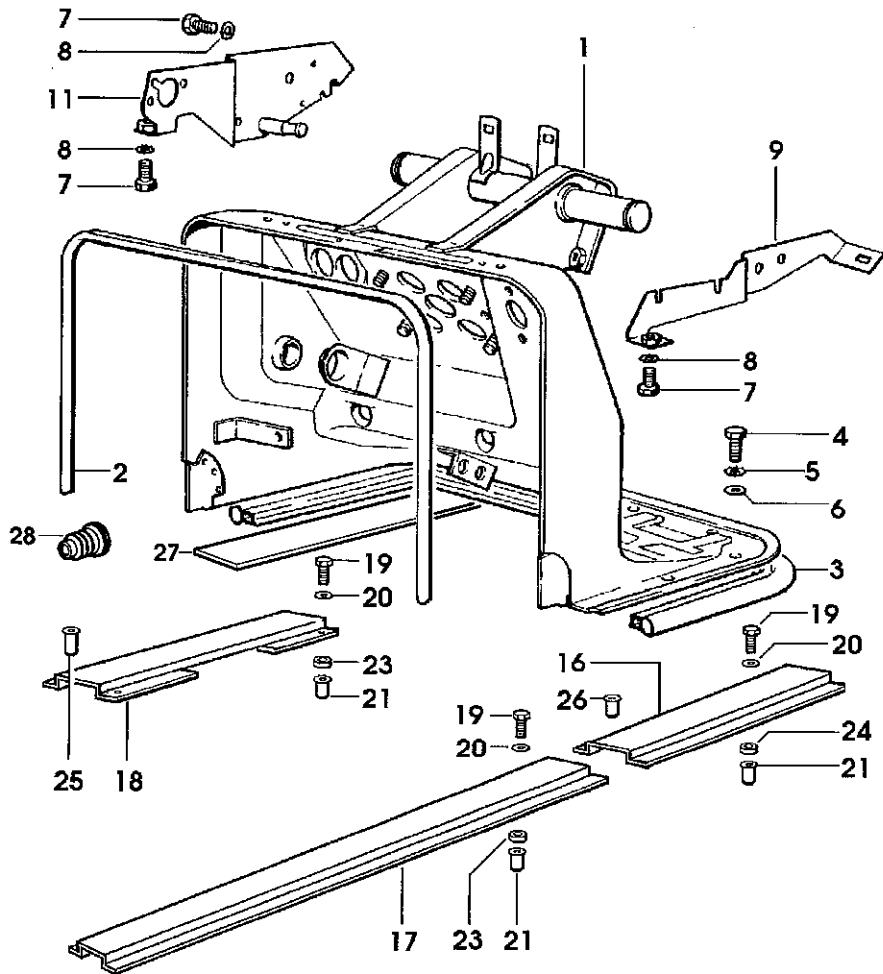
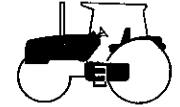
CASSETTA ATTREZZI
METAL TOOLBOX
CAJA DE HERRAMIENTAS



Fig	Codice	Qtà	Denominazione	Description	Denominación
1	009.6878.3/10	1	cassetta attrezzi	metal toolbox	caja de herramientas
2	009.0902.2	1	staffa	bracket	brida
3	2.0112.205.2	2	vite (m 8 p.1.25x16)	screw	tornillo
4	2.1470.004.2	2	rosetta dentellata (8)	lock washer	arandela dentada

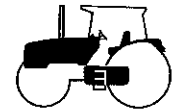


SUPPORTO PEDALIERA
 PEDAL SUPPORT
 SOPORTE PEDALES



121_116

Fig	Codice	Qtà	Denominazione	Description	Denominación
1	009.2765.3/30	1	supporto	support	soporte
2	008.2198.0	1	guarnizione	gasket	junta
3	008.2199.0/10	1	guarnizione	gasket	junta
4	2.0112.209.2	10	vite (m 8 p 1.25x25)	screw	tornillo
5	2.1470.004.2	10	rosetta dentellata (8)	lock washer	arandela dentada
6	2.1310.004.2	14	rondella piana (8.4x17)	flat washer	arandela plana
7	2.0112.205.2	4	vite (m 8 p.1.25x16)	screw	tornillo
8	2.1470.004.2	4	rosetta dentellata (8)	lock washer	arandela dentada
9	009.0306.2/20	1	staffa	bracket	brida
11	009.0641.2/40	1	supporto (dx)	support	soporte
16	009.2021.0/10	1	canalino (sx)	channel	canal
17	009.2963.0	1	canalino (sx)	channel	canal
18	009.2964.0	1	canalino (dx)	channel	canal
19	2.0112.011.2	6	vite (m 6 p.1x30)	screw	tornillo
20	2.1310.002.2	6	rondella piana (6.4x12.5)	flat washer	arandela plana
21	2.1142.004.2	6	dado (m 6x3)	nut	tuerca
23	2.1579.726.2/10	5	distanziale (8.4x11.5x6)	spacer	separador
24	2.1579.188.0	1	distanziale (8.5x18x9)	spacer	separador
25	2.1140.024.2	4	dado speciale (m 8 p.1.25)	special nut	tuerca especial
26	2.1140.023.2	6	dado speciale (m 8 p.1.25)	special nut	tuerca especial
27	467.8151.0	1	guarnizione	gasket	junta
28	009.8175.0/10	1	protezione	guard	proteccion



**CRUSCOTTO
DASHBOARD
PANEL**

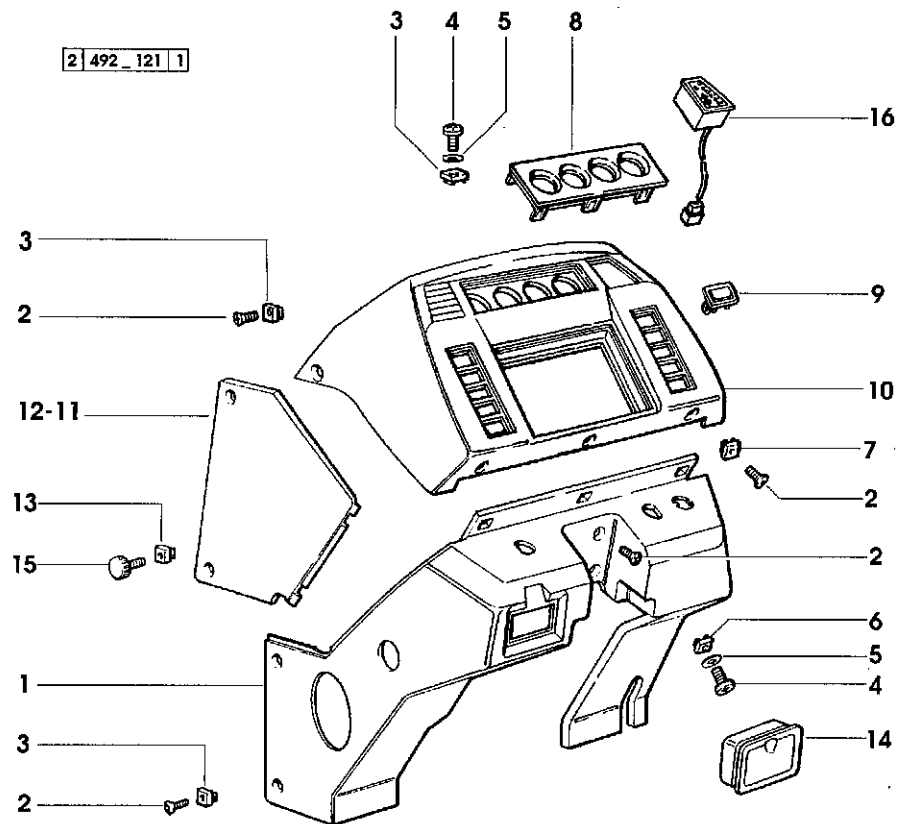


Fig	Codice	Qtà	Denominazione	Description	Denominación
1	009.0322.0/60	1	cruscotto	dashboard	tablero
2	2.0322.407.6	11	vite (m 6x20)	screw	tornillo
3	2.6999.003.2	7	dado (m 8)	nut	tuerca
4	2.0332.407.6	3	vite (m 6x20)	screw	tornillo
5	2.1310.002.3	3	rondella piana (6.4x12.5)	flat washer	arandela plana
6	2.6999.024.2	4	dado speciale (m 6)	special nut	tuerca especial
7	2.6999.031.2	3	dado (m 6)	nut	tuerca
8	009.0498.0/20	1	comice	frame	marco
9	009.0500.0	5	tappo	plug	tapon
10	009.2884.0/10	1	portastrumenti (e.p.s)	instrument holder	ports instrumentos
11	009.0323.0/20	1	copertura (sx)	cover	cubierta
12	009.0324.0/20	1	copertura (dx)	cover	cubierta
13	2.6999.033.2	4	dado speciale (m 5)	special nut	tuerca especial
14	008.2658.0	1	posacenere	ash-try	cenicero
15	009.0740.0	4	pomolo	knob	pomo
16	2.8339.207.0	1	quadro comando	controle panel	cuadro de mandos

CRUSCOTTO - COPERTURA STERZO
 DASHBOARD - STEERING COVER
 PANEL DE INSTRUMENTOS - CUBIERTA DEL VOLANTE

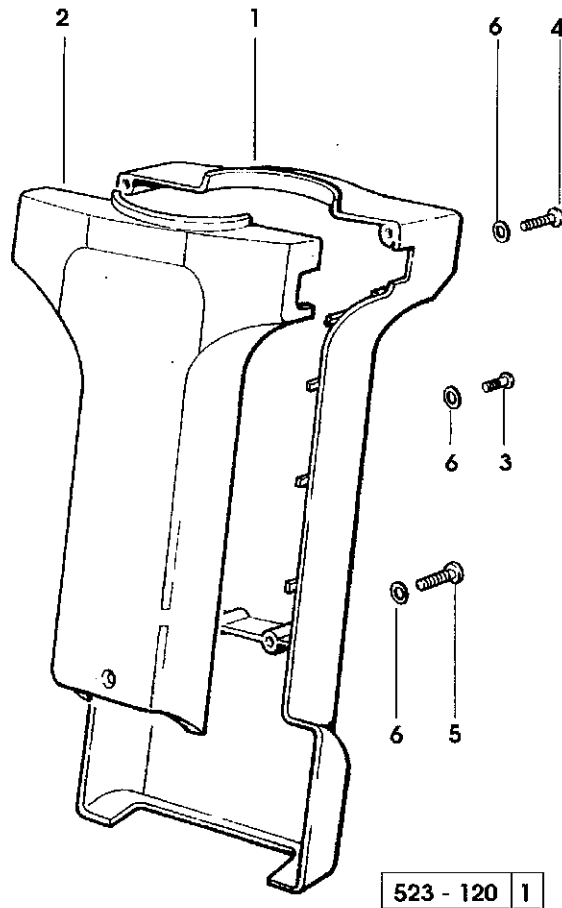
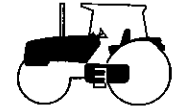


Fig	Codice	Qtà	Denominazione	Description	Denominación
1	009.0759.0/20	1	copertura	cover	cubierta
2	009.0758.2/10	1	copertura	cover	cubierta
3	2.0332.304.3	2	vite (m 5x12)	screw	tornillo
4	2.0339.007.3	2	vite (m 5x40)	screw	tornillo
5	2.0339.008.3	2	vite (m 5x50)	screw	tornillo
6	2.1499.095.3	6	rosetta (5)	washer	arandela

CRUSCOTTO - CRONOTACHIGIROMETRO E CHECK-PANEL
 DASHBOARD - TRACTORMETER AND CHECK-PANEL
 PANEL DE INSTRUMENTOS - TACOMETRO-VELOCIMETRO Y CHECK-PANEL

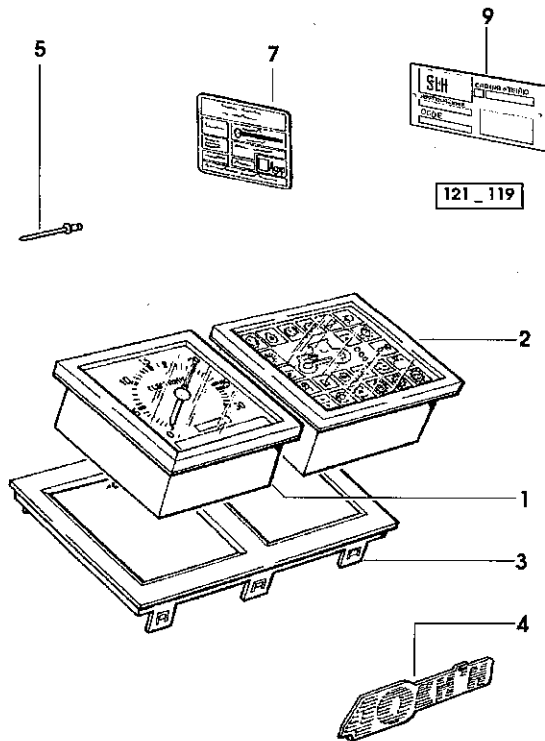
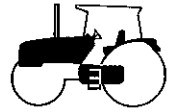
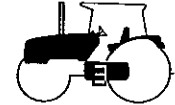
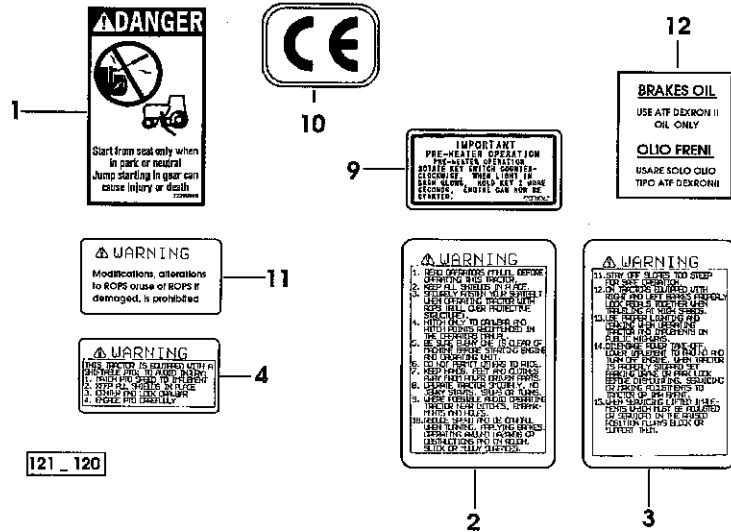


Fig	Codice	Qtà	Denominazione	Description	Denominación
1	2.7049.820.0/20	1	cronotachigirometro - 30 Km/h	tachometer	cuenta revoluciones
	2.7049.830.0/20	1	cronotachigirometro - 40 Km/h	tachometer	cuenta revoluciones
2	2.8339.206.0	1	unita' elettronica	electronic unit	unidad electronica
3	009.0499.0/30	1	comice	frame	marco
4	008.2962.2	1	targhetta (sx)	plate	placa
	008.2963.2	1	targhetta (dx)	plate	placa
5	2.1855.010.0	8	ribattino (3.4)	rivet	remache
7	2.9929.072.0/20	1	targhetta - EXPORT D	plate	placa
	2.9929.073.0/20	1	targhetta - EXPORT F	plate	placa
9	2.9919.966.0/20	1	targhetta	plate	placa



TARGHETTE
PLATES
PLACAS

Fig	Codice	Qtà	Denominazione	Description	Denominación
1	2.9929.288.0	1	targhetta	plate	placa
2	2.9929.289.0	1	targhetta	plate	placa
3	2.9929.290.0	1	targhetta	plate	placa
4	2.9929.281.0	1	targhetta	plate	placa
5	2.9929.304.0	1	targhetta	plate	placa
6	2.9929.305.0/10	1	targhetta	plate	placa
7	2.9929.544.0	1	targhetta	plate	placa
8	2.9929.282.0/10	1	targhetta	plate	placa
9	2.9929.568.0	1	targhetta	plate	placa
10	2.9929.566.0	1	targhetta ("CE")	plate	placa
11	2.9929.699.0	1	targhetta	plate	placa
12	2.9929.684.0	1	targhetta	plate	placa



40 OR 1000 R.P.M. P.T.O.

1. Position and lock drawbar directly in line with tractor PTO as follows:

PTO RPM	SHAFT SIZE	DISTANCE "A"
540	2 1/2" (63.5 mm)	23 1/2" (596.5 mm)
1000	2 1/2" (63.5 mm)	23 1/2" (596.5 mm)
1000	4 1/2" (114.3 mm)	23 1/2" (596.5 mm)

2. Do not operate the PTO at speeds faster than the speed recommended by the implement manufacturer.

3. Operate the tractor at the proper PTO speed as indicated on the monitor to prevent overspeeding of the PTO. Limit maximum PTO speeds to 530 RPM (540 RPM shaft) and 1157 RPM (1000 RPM shaft).

WARNING

Stand clear when using external control to raise 3 point hitch.

WARNING

DO NOT USE ETHER WITH MANIFOLD PRE-HEATER OR THERMOSTART ATTACHMENT

EITHER MAY IGNITE AND/OR EXPLODE RESULTING IN BURNING OF THE AIR CLEANER HOSE OR FILTER ELEMENT, AND CAUSE PERSONAL INJURY.

DANGER

Rotating driveline. Contact can cause death. **STOP AWAY!** Keep all driveline, tractor and equipment shields in place during operation.

COMANDO ACCELERATORE
THROTTLE
MANDO ACCELERADOR

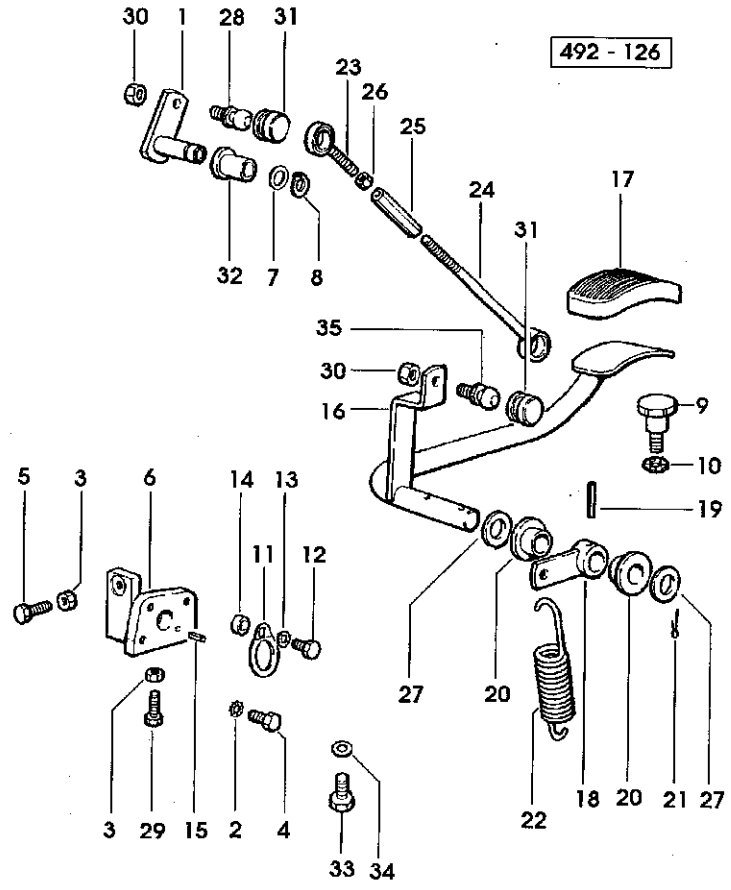
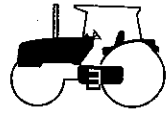


Fig	Codice	Qtà	Denominazione	Description	Denominación
1	009.0602.2/30	1	leva	lever	palanca
2	2.1470.002.2	2	rosetta dentellata (6)	lock washer	arandela dentada
3	2.1011.203.2	2	dado (m 6)	nut	tuerca
4	2.0112.007.2	2	vite (m 6 p.1x20)	screw	tornillo
5	2.0119.141.2	1	vite (m 6 p.1x35)	screw	tornillo
6	009.1250.0/10	1	supporto	support	soporte
7	2.1311.008.2	1	rondella piana (12)	flat washer	arandela plana
8	2.1430.010.7	1	anello elastico (9)	circlip	anillo elastico
9	009.0643.0/10	1	fermo	stop	tope
10	2.1470.004.2	1	rosetta dentellata (8)	lock washer	arandela dentada
11	009.0702.0/10	1	piastrina	small plate	placa
12	2.0112.007.2	1	vite (m 6 p.1x20)	screw	tornillo
13	2.1470.002.2	1	rosetta dentellata (6)	lock washer	arandela dentada
14	2.1579.938.2/10	1	distanziale (7x12x3.5)	spacer	separador
15	2.1630.206.0	1	spina elastica (3x12)	roll pin	pasador elastico
16	008.2082.2/10	1	pedale acceleratore	accel. pedal	pedal acelerador
17	008.2080.0/10	1	copertura	cover	cubierta
18	008.2081.2/10	1	leva	lever	palanca
19	2.1630.612.0	1	spina elastica (6x28)	roll pin	pasador elastico
20	2.1559.213.0	2	boccola (15.2x20x15)	bushing	casquillo
21	2.1690.410.2	1	copiglia (4x25)	split pin	grupilla
22	2.4049.079.2	1	molla	spring	muelle
23	008.2193.2/20	1	tirante	rod	tirante
24	008.2192.2/20	1	tirante	rod	tirante
25	2.1099.011.2	1	dado speciale	special nut	tuerca especial
26	2.1011.103.2	1	dado (m 6 p.1)	nut	tuerca
27	2.1311.010.2	2	rondella piana (16)	flat washer	arandela plana
28	255.6456.0/10	1	perno (mm 13)	pin	perno
29	2.0112.006.2	1	vite (m 6 p.1x18)	screw	tornillo
30	2.1120.005.2	2	dado autobloccante (m 8 p.1.25)	selflock nut	tuerca autobloccante
31	255.6454.0	2	sede perno	pin seat	alojamiento perno
32	2.1559.214.0/20	1	boccola	bushing	casquillo
33	2.0112.205.2	1	vite (m 8 p.1.25x16)	screw	tornillo
34	2.1310.004.2	1	rondella piana (8.4x17)	flat washer	arandela plana
35	009.2679.0	1	perno	pin	perno

COMANDO ACCELERATORE ELETTRICO
ELECTRONIC ACCELERATOR CONTROL
MANDO DEL ACCELERADOR ELECTRONICO

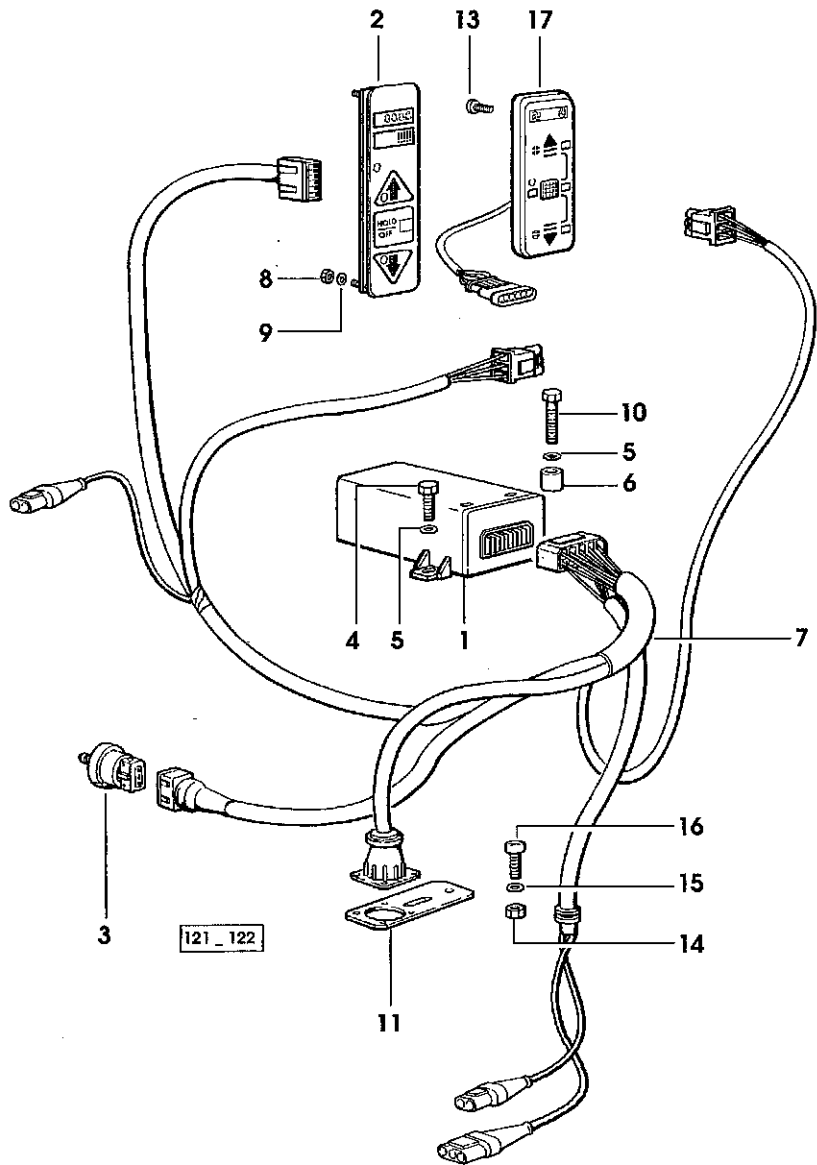
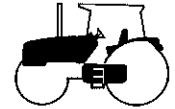


Fig	Codice	Qtà	Denominazione	Description	Denominación
1	011.1361.4	1	unita' elettronica -X 150HP	electronic unit	unidad electronica
	011.1362.4	1	unita' elettronica -X 165HP - 190HP - SUPERTITAN	electronic unit	unidad electronica
2	008.0547.4/30	1	pulsante -X 165HP - 190HP - SUPERTITAN	push-button	pulsador
3	008.8199.3	1	potenziometro	potentiometer	potenciometro
4	2.0112.007.2	1	vite (m 6 p.1x20)	screw	tornillo
5	2.1310.002.2	2	rondella piana (6.4x12.5)	flat washer	arandela plana
6	2.1579.996.2	1	distanziale (8x14x12)	spacer	separador
7	011.1359.4/10	1	impianto elettrico -X 150HP	electrical system	instal.electrica
	011.1360.4/10	1	impianto elettrico -X 165HP - 190HP - SUPERTITAN	electrical system	instal.electrica
8	2.1019.108.2	4	dado (m 3)	nut	tuerca
9	2.1474.003.2	4	rosetta elastica (3)	spring washer	arandela elastica
10	2.0112.013.2	1	vite (m 6 p.1x35)	screw	tornillo
11	008.1961.0/10	1	staffa	bracket	brida
13	2.0332.202.3	4	vite (m 4x8)	screw	tornillo
14	2.1011.101.2	4	dado (m 4)	nut	tuerca
15	2.1310.028.2	4	rondella piana (4.3x9)	flat washer	arandela plana
16	2.0332.203.2	4	vite (m 4x20)	screw	tornillo
17	009.7620.4	1	pulsante -X 150HP	push-button	pulsador

TITAN 150 165 190 SUPERTITAN

SEZIONE: Telaio

SGR 76

Rif. 123

4WD - PARAFANGHI ANTERIORI
4WD - FRONT MUDGUARDS
4WD - GUARDABARROS DELANTEROS

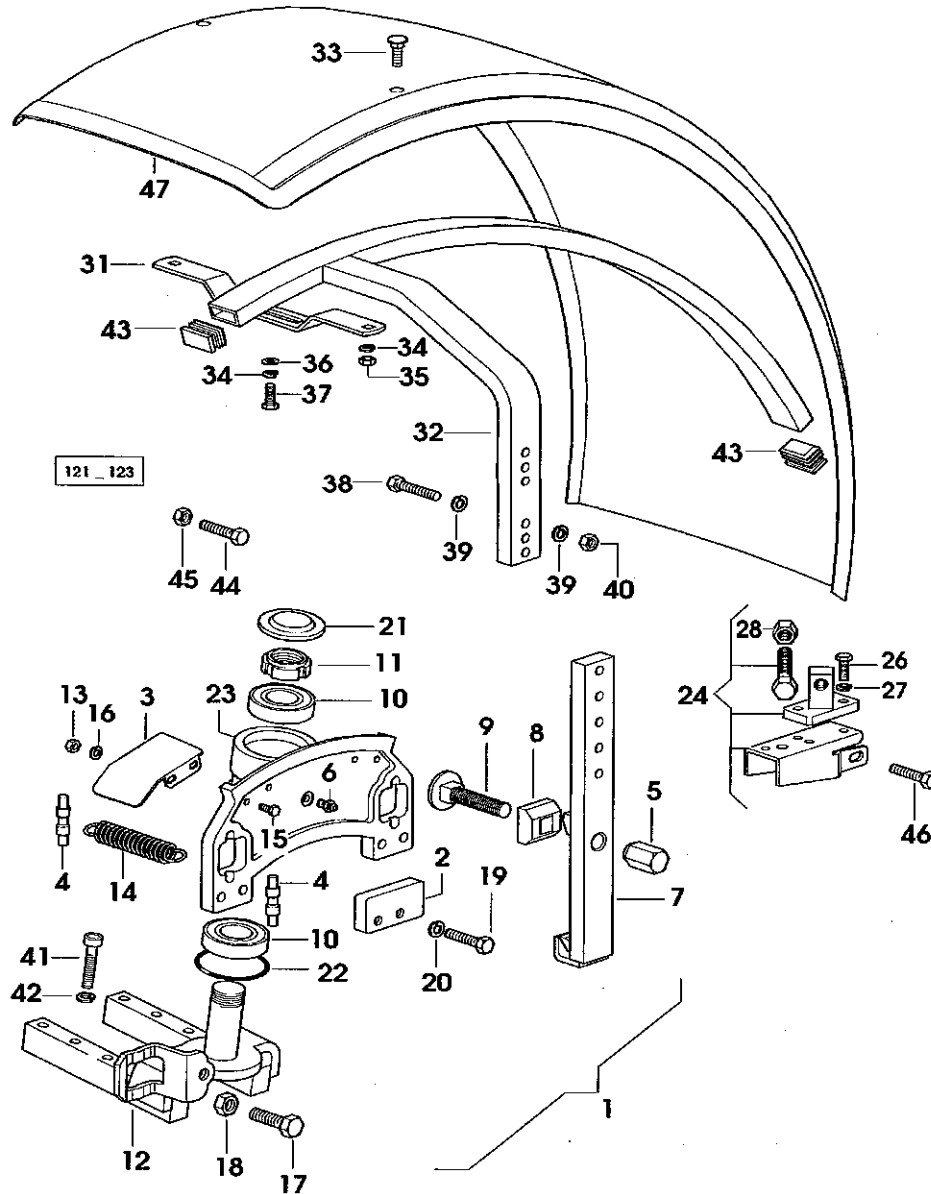
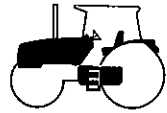
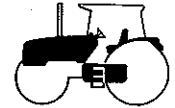


Fig	Codice	Qtà	Denominazione	Description	Denominación
1	011.3471.4/10	1	supporto (dx)	support	soporte
	011.3420.4/10	1	supporto (sx)	support	soporte
2	011.3424.0/10	2	*piatto	*	*
3	011.3449.0	1	*protezione (dx)	*guard	*proteccion
	011.3447.0/10	1	*protezione (sx)	*guard	*proteccion
4	011.3423.0/10	4	*perno	*pin	*perno
5	2.1099.148.2/10	2	*dado (m 20 p.1.5)	*nut	*tuerca
6	2.3820.105.2	2	*ingrassatore (m 10 p.1x7)	*lubricator	*engrasador
7	011.3388.3/10	2	*braccio	*arm	*brazo
8	011.3422.0/10	2	*tassello	*block	*taco
9	2.0029.507.2	2	*vite	*screw	*tornillo
10	2.2520.009.0	4	*cuscinetto a rulli (40x80x19.75)	*roller bearing	*cojinete rodillo
11	2.1220.009.2	2	*ghiera	*roller nut	*virola
12	000.0000.1	-	*non fornibile	*not serviceable	*no abastecible
13	2.1011.105.2	4	*dado (m 8 p.1.25)	*nut	*tuerca
14	2.4049.212.2	2	*molla	*spring	*muelle
15	2.0112.207.2	4	*vite (m 8 p.1.25x20)	*screw	*tornillo
16	2.1312.004.2	8	*rosetta (9x24)	*washer	*arandela
17	2.0114.611.2	2	*vite (m 16 p.2x30)	*screw	*tornillo
18	2.1011.209.2	2	*dado (m 16)	*nut	*tuerca
19	2.0112.415.2	4	*vite (m 12 p.1.75x40)	*screw	*tornillo
20	2.1475.004.2	4	*rosetta elastica (13x24)	*spring washer	*arandela elastica
21	011.3395.0	2	*coperchio	*cover	*tapa
22	2.1530.187.0	2	*anello tenuta	*"o" ring	*anillo retencion
23	000.0000.1	-	*non fornibile	*not serviceable	*no abastecible
24	011.3485.4/10	1	fermo (dx)	stop	tope
	011.3526.4/10	1	fermo (sx)	stop	tope
26	2.0112.311.2	4	*vite (m 10 p.1.5x30)	*screw	*tornillo
27	2.1310.006.2	4	*rondella piana (10.5x21)	*flat washer	*arandella piana
28	2.1011.109.2	4	*dado (m 16 p.2)	*nut	*tuerca
31	011.3428.0/10	6	piastra	plate	placa
32	011.3385.3/10	1	telaio (dx)	chassis frame	chasis
	011.3361.3/10	1	telaio (sx)	chassis frame	chasis
33	2.0020.306.2	12	vite	screw	tornillo
34	2.1474.010.2	18	rondella elastica (10)	spring washer	arandela elastica
35	2.1011.106.2	12	dado (m 10 p.1.5)	nut	tuerca
36	2.1312.005.2	6	rosetta (11x30)	washer	arandela
37	2.0112.307.2	6	vite (m 10 p.1.5x20)	screw	tornillo
38	2.0112.423.2	4	vite (m 12 p.1.75x70)	screw	tornillo
39	2.1475.004.2	8	rosetta elastica (13x24)	spring washer	arandela elastica

SC 1/4



4WD - PARAFANGHI ANTERIORI
 4WD - FRONT MUDGUARDS
 4WD - GUARDABARROS DELANTEROS

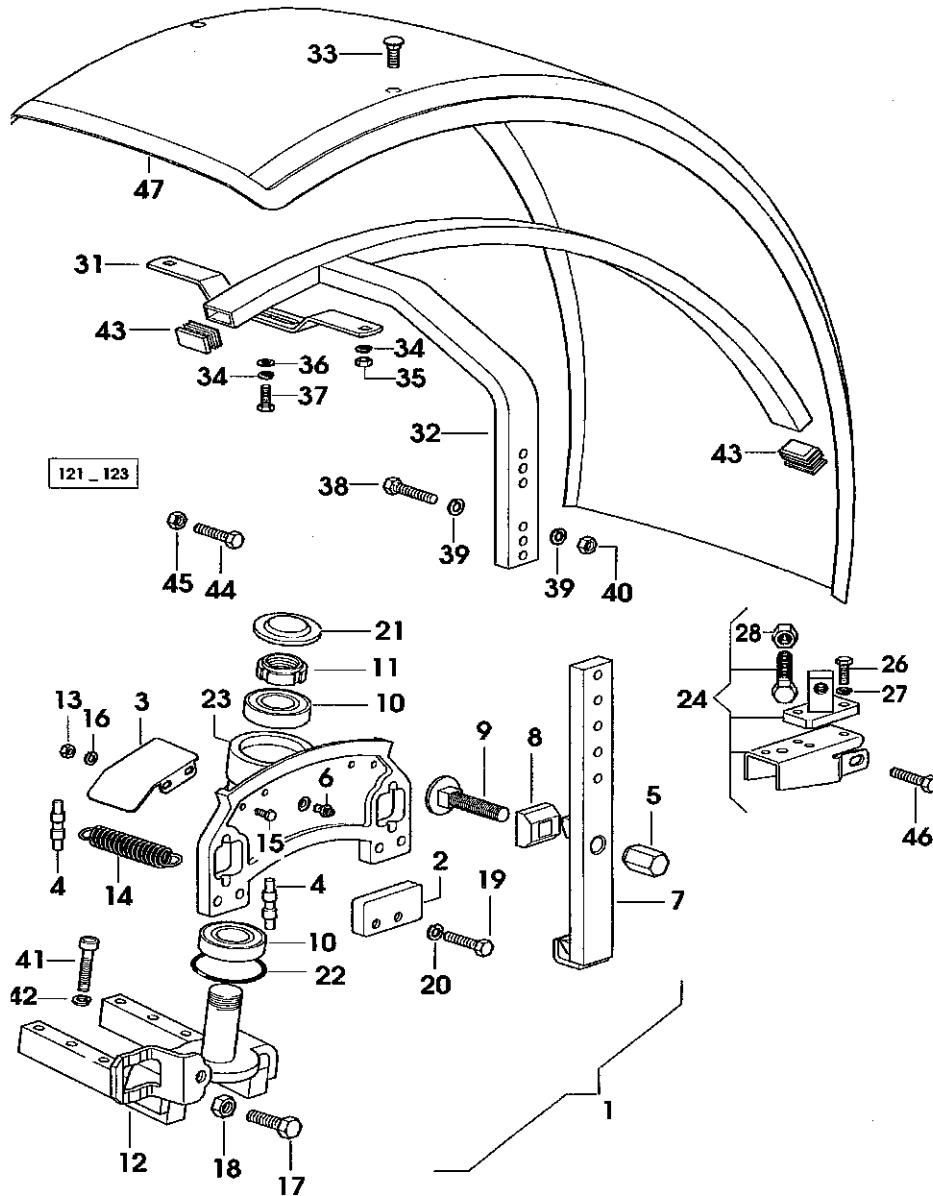
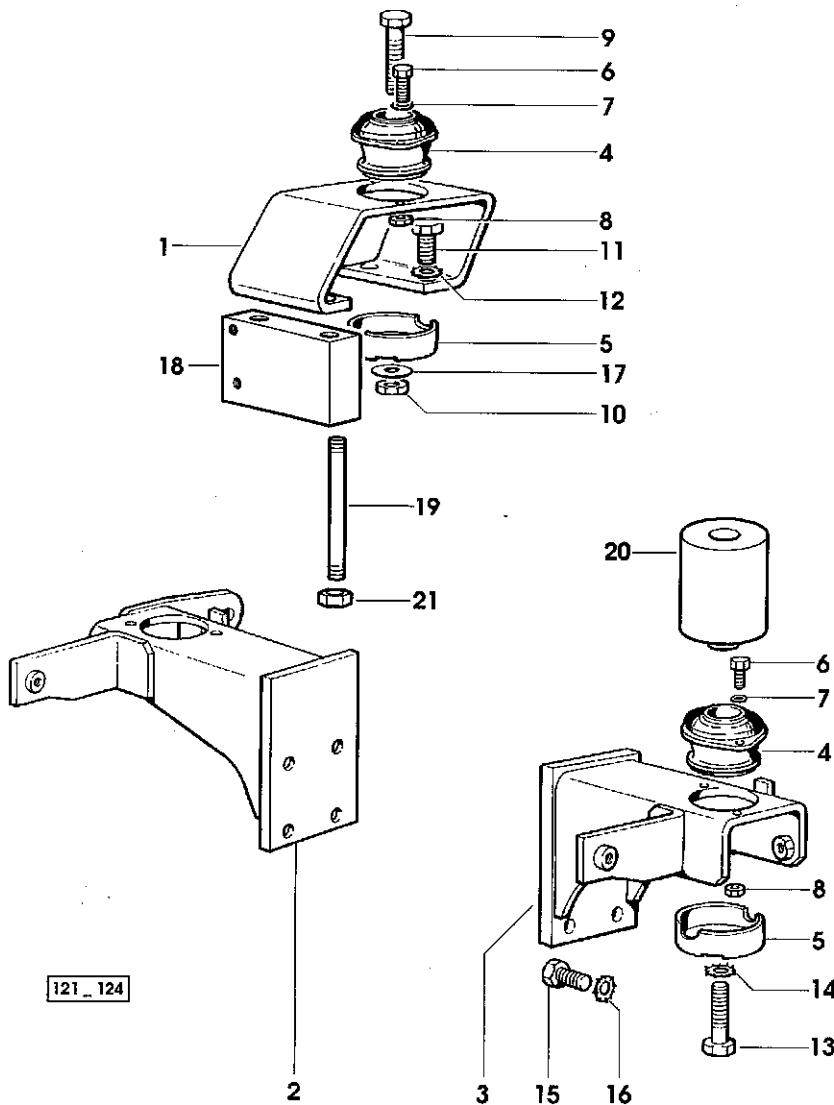


Fig	Codice	Qtà	Denominazione	Description	Denominación
40	2.1011.107.2	4	dado (m 12 p.1.75)	nut	tuerca
41	2.0312.420.2	8	vite	screw	tornillo
42	2.1475.004.2	8	rosetta elastica (13x24)	spring washer	arandela elastica
43	011.3467.0	4	tappo	plug	tapon
44	2.0112.424.2	2	vite (m 12 p.1.75x75)	screw	tornillo
45	2.1011.107.2	2	dado (m 12 p.1.75)	nut	tuerca
46	2.0112.220.2	2	vite (m 8 p.1.25x55)	screw	tornillo
47	010.1729.0	2	parafango - l = mm 470	mudguard	guardabarros
	011.0966.0	2	parafango - l = mm 520	mudguard	guardabarros



121_124

SUPPORTI
SUPPORTS
SOPORTES

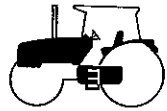
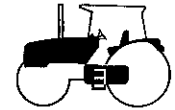


Fig	Codice	Qtà	Denominazione	Description	Denominación
1	264.7637.0/10	2	supporto	support	soporte
2	009.1107.2/20	1	supporto (dx)	support	soporte
3	009.1108.2/10	1	supporto (sx)	support	soporte
4	007.5246.0	4	silentblock	silent-block	silent-block
5	007.5256.0	4	piattello	cap-washer	plato
6	2.0112.309.2	8	vite (m 10 p.1.5x25)	screw	tomillo
7	2.1470.006.2	8	rosetta dentellata (10)	lock washer	arandela dentada
8	2.1011.106.2	8	dado (m 10 p.1.5)	nut	tuerca
9	2.0112.629.2	2	vite (m 16 p.2x100)	screw	tomillo
10	2.1120.009.2	2	dado autobloccante (m 16 p.2)	selflock nut	tuerca autobloccante
11	2.0112.613.2	8	vite (m 16 p.2x35)	screw	tomillo
12	2.1470.009.2	8	rosetta dentellata (16)	lock washer	arandela dentada
13	2.0122.623.2	2	vite (m 16 p.1.5x70)	screw	tomillo
	2.0119.231.2	2	vite - X SUPERTITAN	screw	tomillo
14	2.1470.009.2	2	rosetta dentellata (16)	lock washer	arandela dentada
15	2.0112.515.2	8	vite (m 14 p.2x40)	screw	tomillo
16	2.1470.008.2	8	rosetta dentellata (14)	lock washer	arandela dentada
17	2.1312.007.2	2	rosetta (16x42)	washer	arandela
18	011.1035.0/10	4	distanziale - X SUPERTITAN	spacer	separator
19	2.0439.238.2	8	prigioniero - X SUPERTITAN	stud bolt	esparrago
20	011.1033.0	2	distanziale - X SUPERTITAN	spacer	separator
21	2.1011.409.2	8	dado (m 16 p.1.5) - X SUPERTITAN	nut	tuerca



SCALETTA E PARASPRUZZI
LADDER AND FENDERS
ESCALERILLA Y GUARDAFANGOS

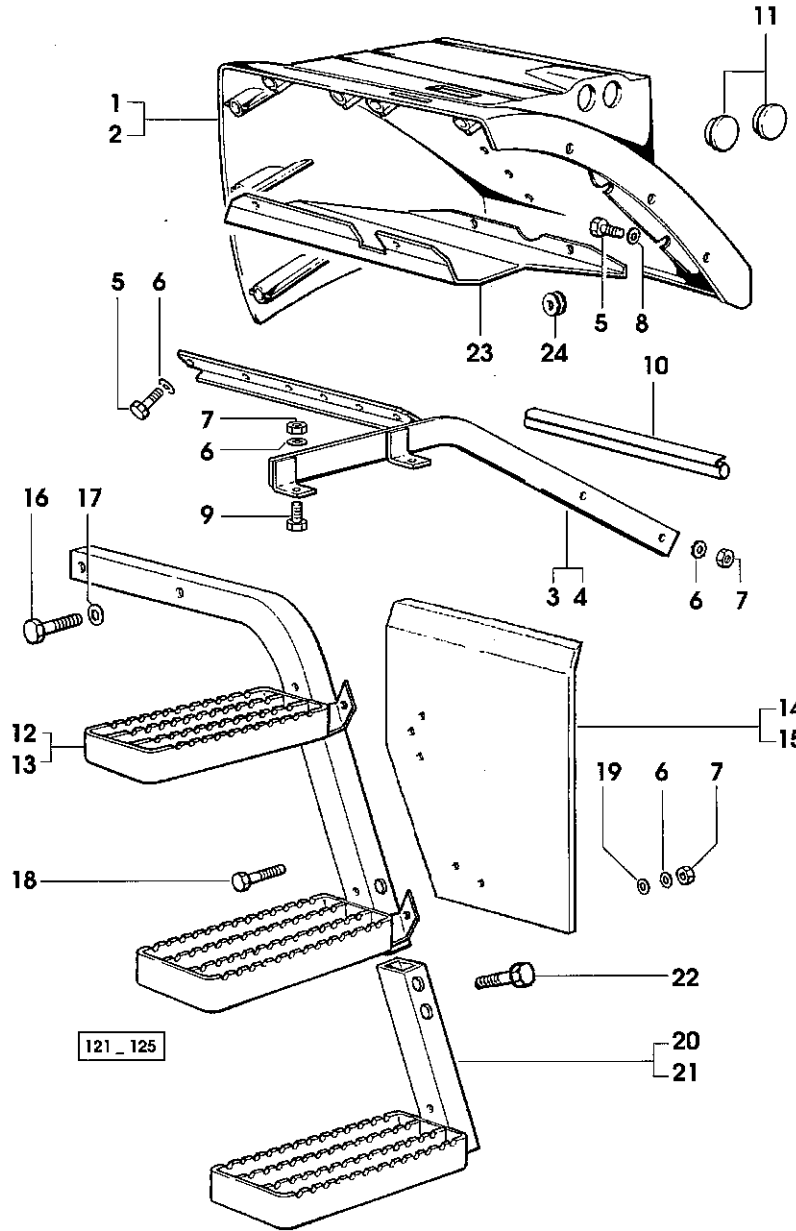


Fig	Codice	Qtà	Denominazione	Description	Denominación
1	009.0491.3/20	1	paraspruzzi (sx)	splash-guards	chapa prot.rueda
2	009.0492.3/20	1	paraspruzzi (dx)	splash-guards	chapa prot.rueda
3	009.0504.3/10	1	supporto (sx)	support	soporte
4	009.0506.3/10	1	supporto (dx)	support	soporte
5	2.0112.209.2	18	vite (m 8 p.1.25x25)	screw	tornillo
6	2.1470.004.2	30	rosetta dentellata (8)	lock washer	arandela dentada
7	2.1011.105.2	20	dado (m 8 p.1.25)	nut	tuerca
8	2.1399.001.3	4	rosetta (8.4x17)	washer	arandela
9	2.0112.205.2	4	vite (m 8 p.1.25x16)	screw	tornillo
10	009.0688.0	2	guarnizione	gasket	junta
11	009.0210.0/10	4	tappo	plug	tapon
12	009.3611.2	1	scaletta d'accesso (sx) - X 150HP - 165HP - 190HP	climbing steps	escalerilla acceso
	011.0825.3	1	scaletta d'accesso (sx) - X SUPERTITAN	climbing steps	escalerilla acceso
13	009.3613.2	1	scaletta d'accesso (dx) - X 150HP - 165HP - 190HP	climbing steps	escalerilla acceso
	011.0823.3	1	scaletta d'accesso (dx) - X SUPERTITAN	climbing steps	escalerilla acceso
14	009.0686.0/30	1	protezione (sx) - X 150HP - 165HP - 190HP	guard	proteccion
	011.0856.0	1	protezione (sx) - X SUPERTITAN	guard	proteccion
15	009.0687.0/30	1	protezione (dx) - X 150HP - 165HP - 190HP	guard	proteccion
	011.0857.0	1	protezione (dx) - X SUPERTITAN	guard	proteccion
16	2.0119.163.3	4	vite (m 12x70)	screw	tornillo
17	2.1310.004.3	4	rosetta (8.4x17)	washer	arandela
18	2.0119.164.3	4	vite (m 8x20)	screw	tornillo
19	2.1312.004.3	4	rosetta (9x24)	washer	arandela
20	011.0828.2	1	scaletta d'accesso	climbing steps	escalerilla acceso
21	011.0831.2	1	scaletta d'accesso	climbing steps	escalerilla acceso
22	2.0119.190.2	2	vite (m 16x60)	screw	tornillo
23	007.6101.0	1	paraspruzzi (dx)	splash-guards	chapa prot.rueda
	007.6102.0	1	paraspruzzi (sx)	splash-guards	chapa prot.rueda
24	2.6560.002.0	4	passafilo (8x1.5)	wire guide	pasa hilo

121 - 125

SCALETTA DI SALITA
LADDER
ESCALERILLA

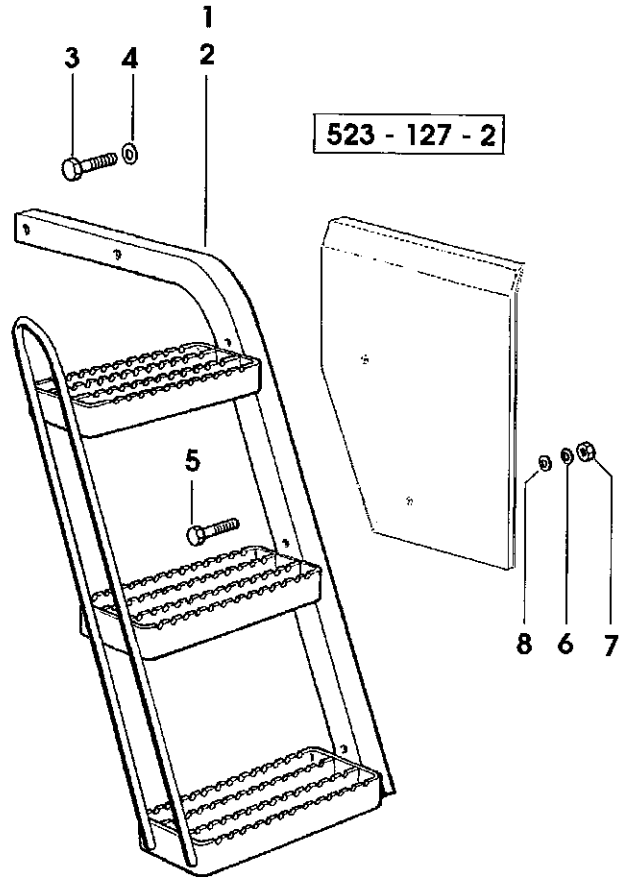
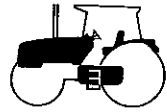


Fig	Codice	Qtà	Denominazione	Description	Denominación
1	009.3626.2	1	scaletta d'accesso (sx) - X 150HP - 165HP - 190HP	climbing steps	escalerilla acceso
	011.0821.2	1	scaletta d'accesso (sx) - X SUPERTITAN	climbing steps	escalerilla acceso
2	009.3627.2	1	scaletta d'accesso (dx) - X 150HP - 165HP - 190HP	climbing steps	escalerilla acceso
	011.0822.2	1	scaletta d'accesso (dx) - X SUPERTITAN	climbing steps	escalerilla acceso
3	2.0119.163.3	3	vite (m 12x70)	screw	tomillo
4	2.1310.007.3	4	rondella piana (13x24)	flat washer	arandela plana
5	2.0129.056.3	4	vite (m 8 p.1x55)	screw	tomillo
6	2.1470.004.2	4	rosetta dentellata (8)	lock washer	arandela dentada
7	2.1011.105.2	4	dado (m 8 p.1.25)	nut	tuerca
8	2.1312.004.3	4	rosetta (9x24)	washer	arandela

PARAFANGHI POSTERIORI
REAR MUDGUARDS
GUARDABARROS TRASEROS



121_127

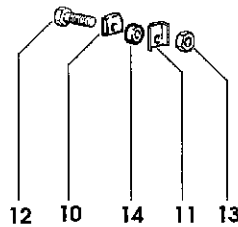
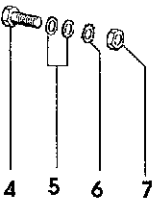
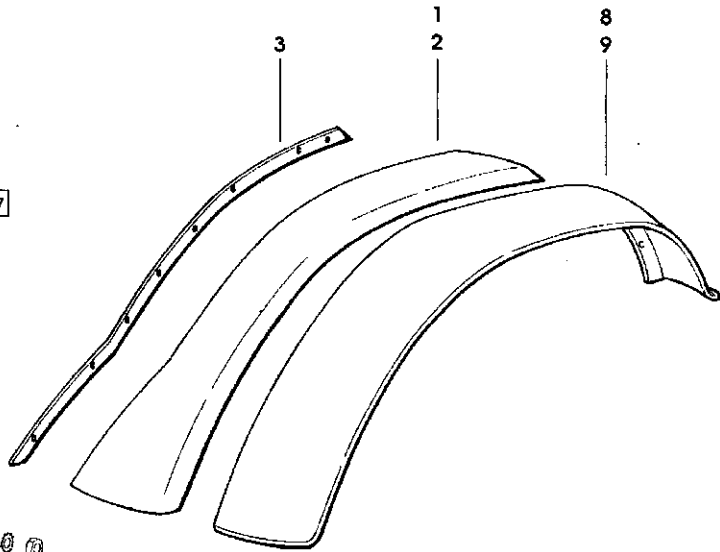


Fig	Codice	Qtà	Denominazione	Description	Denominación
1	009.0336.0/10	1	parafango (dx)	mudguard	guardabarros
	009.0588.0/10	1	parafango (dx) -EXPORT D	mudguard	guardabarros
2	009.0337.0/10	1	parafango (sx)	mudguard	guardabarros
	009.0587.0/10	1	parafango (sx) -EXPORT D	mudguard	guardabarros
3	008.2413.0	2	guamizione	gasket	junta
4	2.0112.209.2	16	vite (m 8 p 1.25x25)	screw	tornillo
5	2.1310.004.2	32	rondella piana (8.4x17)	flat washer	arandela plana
6	2.1470.004.2	16	rosetta dentellata (8)	lock washer	arandela dentada
7	2.1011.105.2	16	dado (m 8 p.1.25)	nut	tuerca
8	009.0678.0/10	1	prolunga (sx)	extension	prolongacion
9	009.0679.0/10	1	prolunga (dx)	extension	prolongacion
10	009.0676.0	12	blocchetto	small block	bloque
11	009.0677.0/10	12	rinforzo	brace	refuerzo
12	2.0112.209.2	12	vite (m 8 p 1.25x25)	screw	tornillo
13	2.1011.105.2	12	dado (m 8 p.1.25)	nut	tuerca
14	2.1579.774.2	12	distanziale (8.4x12x6.5)	spacer	separador

PORTATARGA E SUPPORTI
 LICENSE PLATE FRAME AND SUPPORT
 PORTA-PLACA DE MATRICULA Y SOPORTES

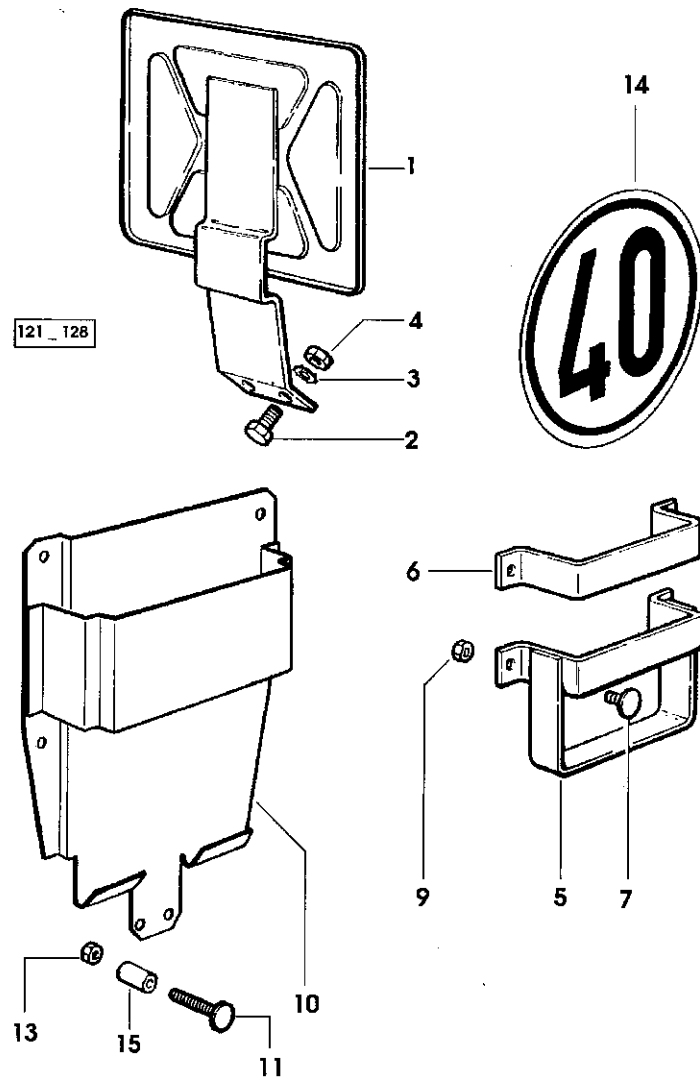
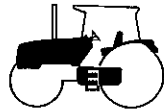
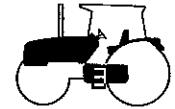


Fig	Codice	Qtà	Denominazione	Description	Denominación
1	009.0512.3/10	1	portatarga	plate holder	soporte placa
	009.0513.3/10	1	portatarga - EXPORT F	plate holder	soporte placa
2	2.0122.207.2	2	vite (m 8 p.1x20)	screw	tornillo
3	2.1470.004.2	2	rosetta dentellata (8)	lock washer	arandela dentada
4	2.1011.405.2	2	dado (m 8 p.1)	nut	tuerca
5	146.8581.3	1	supporto	support	soporte
6	154.8562.0	1	cavallotto	u bolt	brida en u
7	2.0099.014.0/20	4	vite (m 6x20)	screw	tornillo
9	2.1011.103.2	4	dado (m 6 p.1)	nut	tuerca
10	008.3438.2	2	supporto	support	soporte
11	2.0112.022.2	5	vite (m 6x65)	screw	tornillo
13	2.1011.103.2	5	dado (m 6 p.1)	nut	tuerca
14	010.9969.0	1	disco (40 Km/h)	disc	disco
	008.8331.0	1	disco (40 Km/h) - EXPORT D	disc	disco
15	2.1579.916.2	5	distanziale	spacer	separador



SEDILE SECONDO CONDUCENTE
SEAT FOR 2ND OPERATOR
ASIENTO SEGUNDO CONDUCTOR

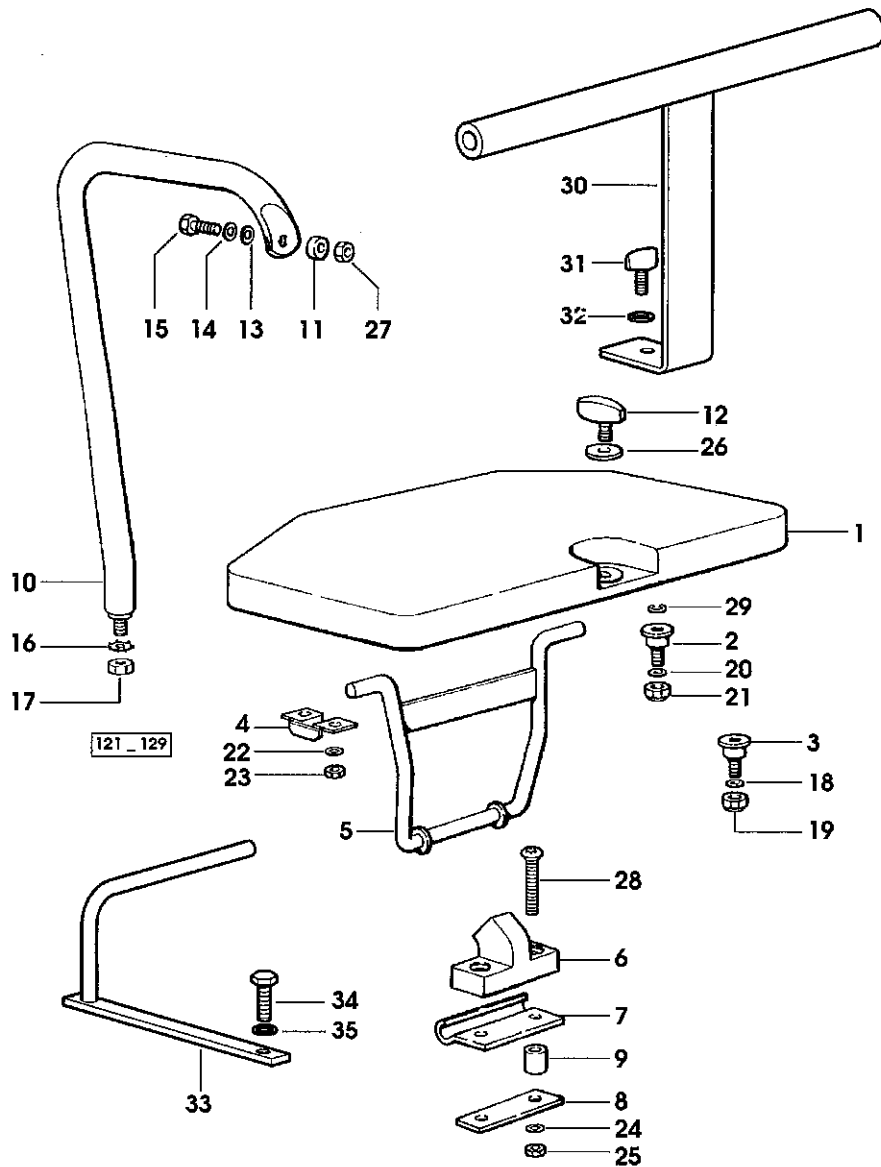
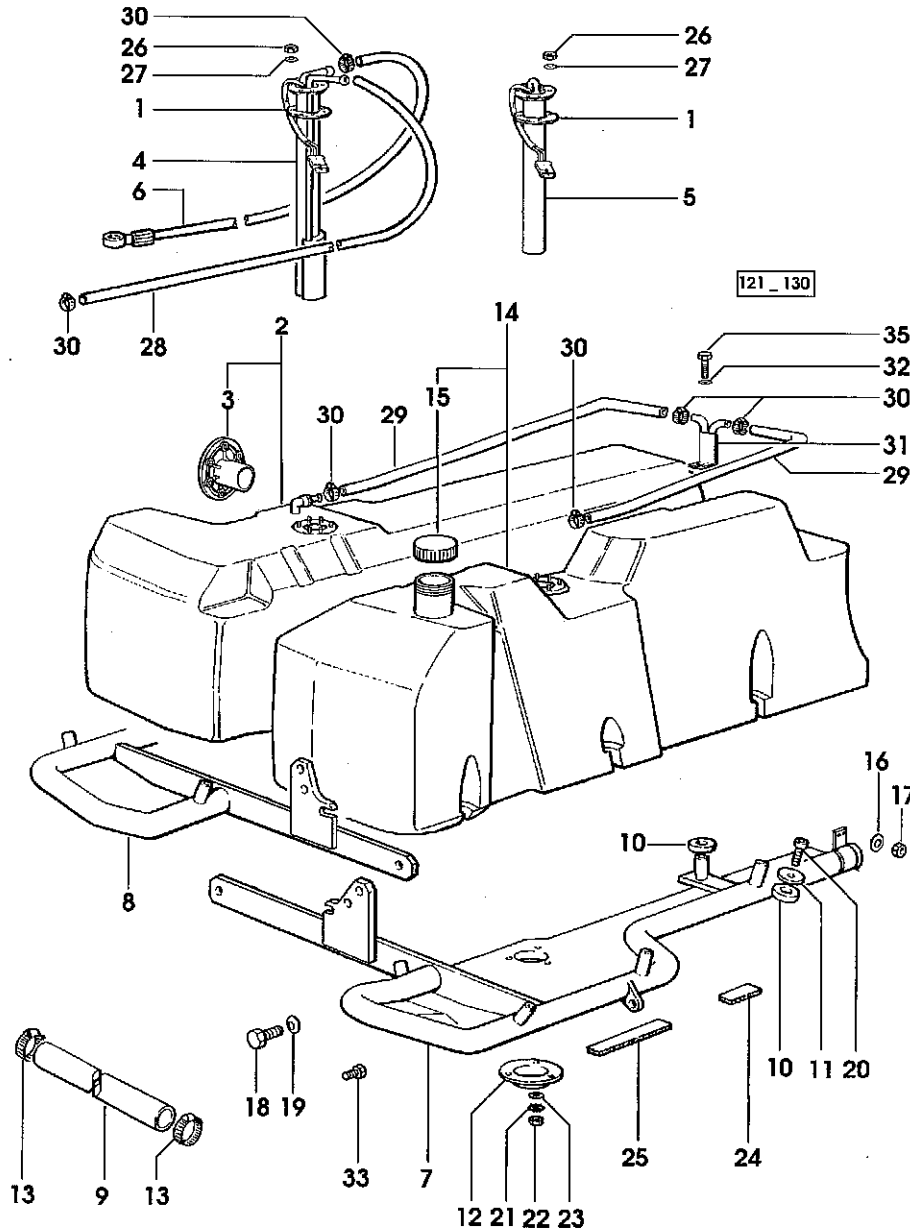


Fig	Codice	Qtà	Denominazione	Description	Denominación
1	009.1141.3/20	1	sedile	seat	asiento
2	2.1559.227.0	1	boccola	bushing	casquillo
3	009.1132.0	1	boccola	bushing	casquillo
4	009.1128.2	2	cerniera	hinge	bisagra
5	009.1133.2	1	puntone	top link	puntal
6	009.1136.0/10	1	blocchetto	small block	bloque
7	009.1126.0/10	1	fermo	stop	tope
8	009.1127.0	1	piattina	metal strap	pletina
9	2.1579.993.2	2	distanziale (8x14x14)	spacer	separador
10	009.0765.2	1	schienale	backrest	respaldo
11	2.1579.997.2	1	distanziale (6.5x14x7.5)	spacer	separador
12	009.1158.0	1	pomolo	knob	pomo
13	2.1399.003.3	1	rosetta (6.4x12.5)	washer	arandela
14	2.1499.097.3	1	rosetta (6)	washer	arandela
15	2.0119.162.3	1	vite (m 6x30)	screw	tornillo
16	2.1470.004.2	1	rosetta dentellata (8)	lock washer	arandela dentada
17	2.1011.105.2	1	dado (m 8 p.1.25)	nut	tuerca
18	2.1310.002.2	1	rondella piana (6.4x12.5)	flat washer	arandela plana
19	2.1120.006.2	1	dado (m 10 p.1.5)	nut	tuerca
20	2.1310.002.2	1	rondella piana (6.4x12.5)	flat washer	arandela plana
21	2.1120.006.2	1	dado (m 10 p.1.5)	nut	tuerca
22	2.1310.002.2	4	rondella piana (6.4x12.5)	flat washer	arandela plana
23	2.1011.103.2	4	dado (m 6 p.1)	nut	tuerca
24	2.1470.004.2	2	rosetta dentellata (8)	lock washer	arandela dentada
25	2.1011.105.2	2	dado (m 8 p.1.25)	nut	tuerca
26	2.1312.004.3	1	rosetta (9x24)	washer	arandela
27	2.1140.019.2	1	dado (m 6 p.1)	nut	tuerca
28	2.0322.513.3	2	vite (m 8x50)	screw	tornillo
29	2.1420.002.0	1	anello elastico (a 8)	circlip	anillo elastico
30	011.5415.4	1	schienale	backrest	respaldo
31	011.5410.0	1	vite	screw	tornillo
32	2.1312.004.3	1	rosetta (9x24)	washer	arandela
33	011.5402.2	1	supportino	support	soporte
34	2.0112.210.2	1	vite (m 8 p.1.25x28)	screw	tornillo
35	2.1312.004.3	1	rosetta (9x24)	washer	arandela



ALIMENTAZIONE - SERBATOIO FISSO
 FUEL SUPPLY - FIXED TANK
 ALIMENTACION - DEPOSITO FIJO

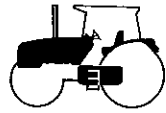
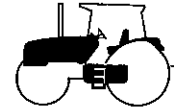


Fig	Codice	Qtà	Denominazione	Description	Denominación
1	135.8190.0	2	guarnizione	gasket	junta
2	009.3134.4/60	1	serbatoio (dx)	tank	deposito
3	009.2799.4/30	1	*valvola	*valve	*valvula
4	2.7059.840.0	1	indicatore livello	level indicator	indicador nivel
5	2.7059.850.0	1	indicatore livello	level indicator	indicador nivel
6	007.6792.3	1	tubo	tube	tubo
7	007.7120.3/20	1	supporto (sx)	support	soporte
8	007.7112.3/20	1	supporto (dx)	support	soporte
9	009.2803.0	1	tubo	tube	tubo
10	2.1569.161.0	29	guarnizione	gasket	junta
11	2.1599.354.2	10	rondella	washer	arandela
12	008.9213.0	2	coperchio completo	complete cover	tapa completa
13	2.6850.011.0	2	fascetta (50-70)	clamp	abrazadera
14	009.3136.4/70	1	serbatoio	tank	deposito
15	008.9962.0	1	*tappo	*plug	*tapon
16	2.1310.009.2	2	rondella piana (15x28)	flat washer	arandela plana
17	2.1011.308.2	2	dado (m 14 p.1.5)	nut	tuerca
18	2.0112.615.2	6	vite (m 16 p.2x40)	screw	tornillo
19	2.1475.006.6	6	rosetta elastica (17x32)	spring washer	arandela elastica
20	2.0312.406.2	10	vite (m 12 p.1.75x20)	screw	tornillo
21	2.1470.002.2	6	rosetta dentellata (6)	lock washer	arandela dentada
22	2.1011.103.2	6	dado (m 6 p.1)	nut	tuerca
23	2.1310.002.2	6	rondella piana (6.4x12.5)	flat washer	arandela plana
24	009.3110.0	10	spessore	shim	espesor
25	009.3109.0	6	spessore	shim	espesor
26	2.1011.101.2	12	dado (m 4)	nut	tuerca
27	2.1470.052.2	12	rosetta dentellata (4)	lock washer	arandela dentada
28	008.9997.0	1	tubo	tube	tubo
29	009.3246.0/10	2	tubo	tube	tubo
30	2.6850.002.0	7	fascetta (12-22)	clamp	abrazadera
31	009.2868.2	1	tubetto	tube	tubo
32	2.1470.004.2	1	rosetta dentellata (8)	lock washer	arandela dentada
33	2.0112.204.2	1	vite (m 8 p.1.25x14)	screw	tornillo



ALIMENTAZIONE - SERBATOIO MOBILE
FUEL SUPPLY - MOBILE TANK
ALIMENTACION - DEPOSITO MOVIBLE

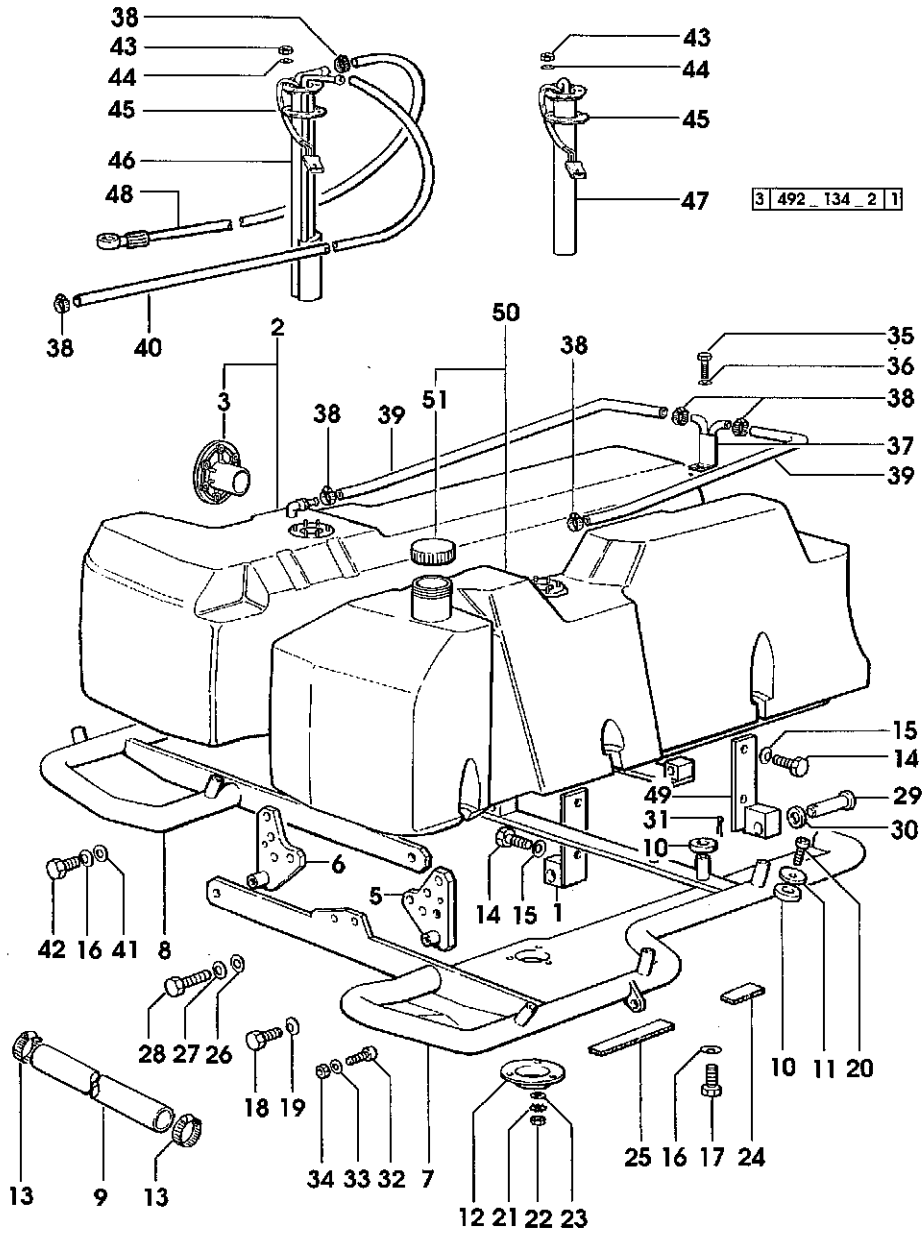


Fig	Codice	Qtà	Denominazione	Description	Denominación
1	009.3166.3	1	supporto (sx)	support	soporte
2	009.3134.4/60	1	serbatoio (dx)	tank	deposito
3	009.2799.4/30	1	*valvola	*valve	*valvula
5	009.3172.3	1	supporto (sx)	support	soporte
6	009.3171.3	1	supporto (dx)	support	soporte
7	009.3062.3/30	1	supporto (sx)	support	soporte
8	009.3061.3/30	1	supporto (dx)	support	soporte
9	009.2803.0	1	tubo	tube	tubo
10	2.1569.161.0	23	guarnizione	gasket	junta
11	2.1599.354.2	10	rondella	washer	arandela
12	008.9213.0	2	coperchio completo	complete cover	tapa completa
13	2.6850.011.0	2	fascetta (50-70)	clamp	abrazadera
14	2.0112.615.2	4	vite (m 16 p.2x40)	screw	tornillo
15	2.1475.006.6	4	rosetta elastica (17x32)	spring washer	arandela elastica
16	2.1475.006.6	4	rosetta elastica (17x32)	spring washer	arandela elastica
17	2.0112.617.2	2	vite (m 16 p.2x45)	screw	tornillo
18	2.0112.617.2	6	vite (m 16 p.2x45)	screw	tornillo
19	2.1475.006.6	6	rosetta elastica (17x32)	spring washer	arandela elastica
20	2.0312.406.2	10	vite (m 12 p.1.75x20)	screw	tornillo
21	2.1470.002.2	6	rosetta dentellata (6)	lock washer	arandela dentada
22	2.1011.103.2	6	dado (m 6 p.1)	nut	tuerca
23	2.1310.002.2	6	rondella piana (6.4x12.5)	flat washer	arandela piana
24	009.3110.0	10	spessore	shim	espesor
25	009.3109.0	6	spessore	shim	espesor
26	2.1310.013.2	2	rondella piana (21x37)	flat washer	arandela piana
27	2.1475.008.7	2	rosetta (21.4x38)	washer	arandela
28	2.0112.815.2	2	vite (m 20 p.2.5x40)	screw	tornillo
29	2.1679.083.2/20	2	pemo	pin	perno
30	2.1579.326.0	2	distanziale (21x30x5)	spacer	separador
31	2.1690.512.2	2	copiglia (5x30)	split pin	grupilla
32	2.0312.310.2	2	vite (m 10 p.1.5x30)	screw	tornillo
33	2.1470.006.2	2	rosetta dentellata (10)	lock washer	arandela dentada
34	2.1011.106.2	2	dado (m 10 p.1.5)	nut	tuerca
35	2.0112.204.2	1	vite (m 8 p.1.25x14)	screw	tornillo
36	2.1470.004.2	1	rosetta dentellata (8)	lock washer	arandela dentada
37	009.2868.2	1	tubetto	tube	tubo
38	2.6850.002.0	7	fascetta (12-22)	clamp	abrazadera
39	009.3246.0/10	2	tubo	tube	tubo
40	008.9997.0	1	tubo	tube	tubo
41	2.1310.010.6	2	rosetta (17x30)	washer	arandela

ALIMENTAZIONE - SERBATOIO MOBILE
 FUEL SUPPLY - MOBILE TANK
 ALIMENTACION - DEPOSITO MOVIBLE

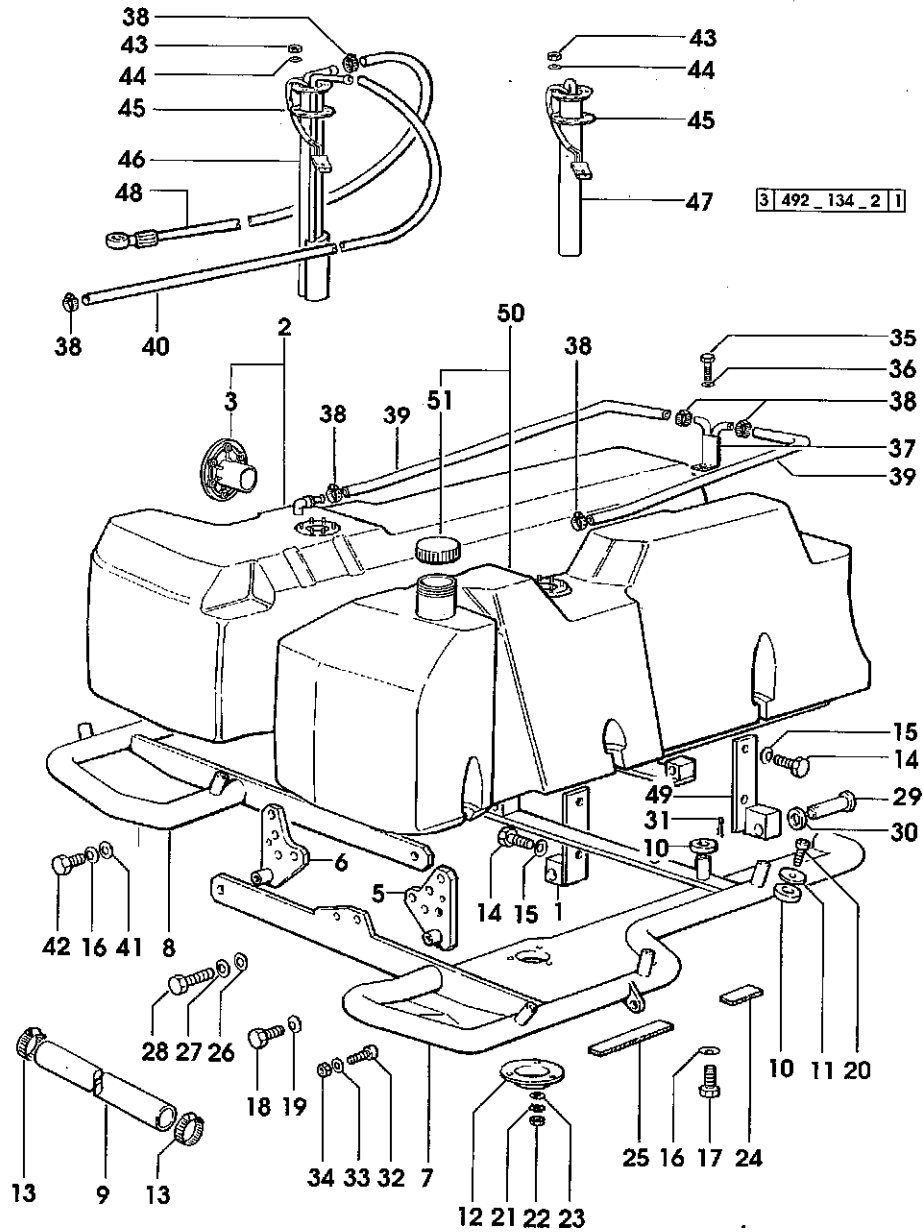
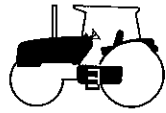
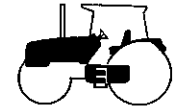
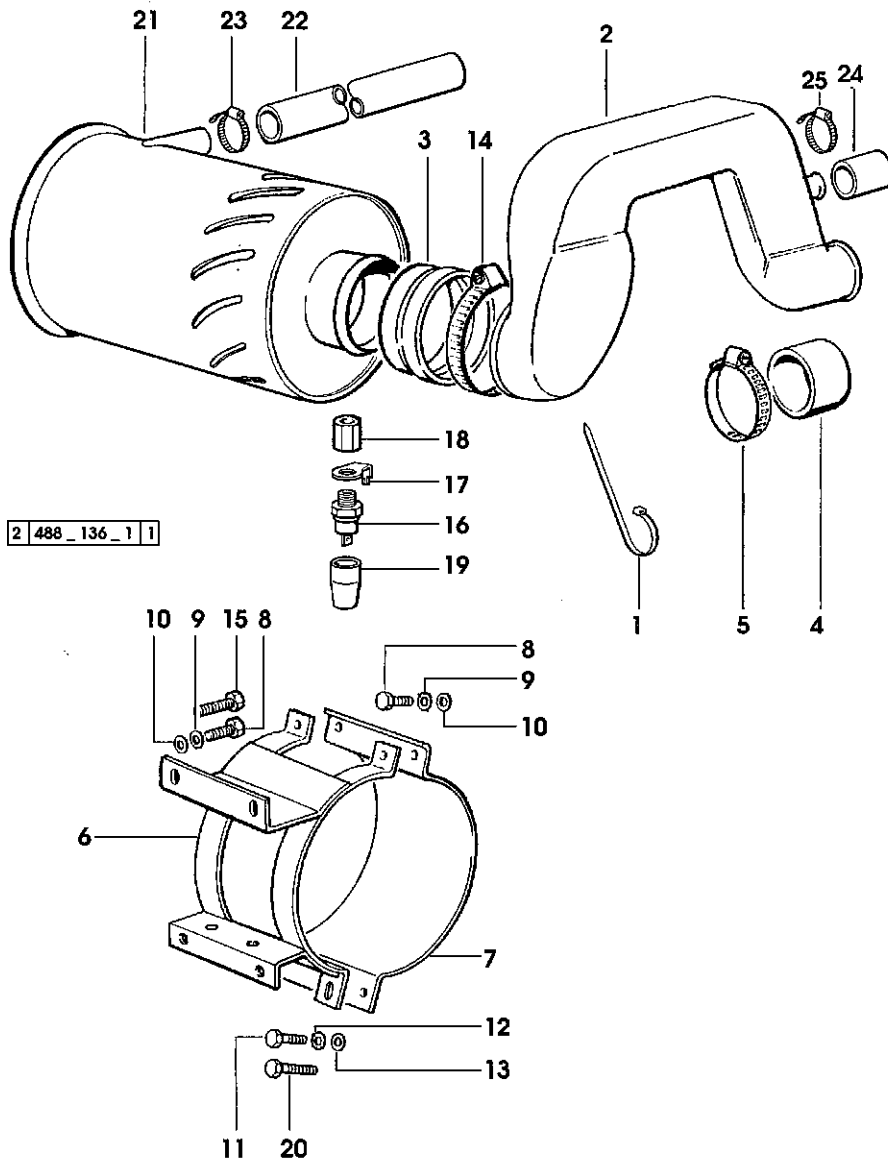


Fig	Codice	Qtà	Denominazione	Description	Denominación
42	2.0112.611.2	2	vite (m 16 p.2x30)	screw	tomillo
43	2.1011.101.2	12	dado (m 4)	nut	tuerca
44	2.1470.052.2	12	rosetta dentellata (4)	lock washer	arandela dentada
45	135.8190.0	2	guarnizione	gasket	junta
46	2.7059.840.0	1	indicatore livello	level indicator	indicador nivel
47	2.7059.850.0	1	indicatore livello	level indicator	indicador nivel
48	007.6792.3	1	tubo	tube	tubo
49	009.3167.3	1	supporto (sx)	support	soporte
50	009.3136.4/70	1	serbatoio	tank	deposito
51	008.9962.0	1	*tappo	*plug	*tapon



ALIMENTAZIONE
FUEL SUPPLY
ALIMENTACION



2 488_136_1 1

Fig	Codice	Qtà	Denominazione	Description	Denominación
1	98503.67.0	2	fascetta	clamp	abrazadera
2	008.2071.2/20	1	manicotto	sleeve	manguito
3	008.2110.0	1	manicotto	sleeve	manguito
4	285.8150.0	1	distanziale	spacer	separador
5	2.6850.013.0	2	fascetta (60-100)	clamp	abrazadera
6	007.5971.2/20	1	supporto	support	soporte
7	008.2172.2	1	fascetta	clamp	abrazadera
8	2.0112.207.2	5	vite (m 8 p 1.25x20)	screw	tornillo
9	2.1470.004.2	6	rosetta dentellata (8)	lock washer	arandela dentada
10	2.1310.004.2	6	rondella piana (8.4x17)	flat washer	arandela plana
11	2.0112.211.2	1	vite (m 8 p.1.25x30)	screw	tornillo
12	2.1470.004.2	2	rosetta dentellata (8)	lock washer	arandela dentada
13	2.1310.004.2	2	rondella piana (8.4x17)	flat washer	arandela plana
14	2.6851.014.0	2	fascetta (130-150)	clamp	abrazadera
15	2.0112.211.2	1	vite (m 8 p.1.25x30)	screw	tornillo
16	2.7099.320.0/10	1	pressostato	pressure switch	presostato
17	164.8450.0	1	terminale	terminal	terminal
18	2.1099.051.0	1	dado speciale (1/8"x25)	special nut	tuerca especial
19	2.6519.029.0	1	cappuccio (60-100)	cap	capuchon
20	2.0119.167.2	1	vite (m 8x50)	screw	tornillo
21	2.4249.560.0	1	filtro aria (12") 132/1	air filter	filtro de aire
22	011.1344.0	1	tubo - X 150HP - 165HP - 190HP	tube	tubo
	007.6173.0	1	tubo - X SUPERTITAN	tube	tubo
23	2.6851.004.0	2	fascetta (32-50)	clamp	abrazadera
24	010.6509.0	1	cappuccio	cap	capuchon
25	2.6851.003.0	1	fascetta (25-40)	clamp	abrazadera

PARTICOLARI FILTRO ARIA
 AIR FILTER PARTS
 PARTICULARES FILTRO DE AIRE

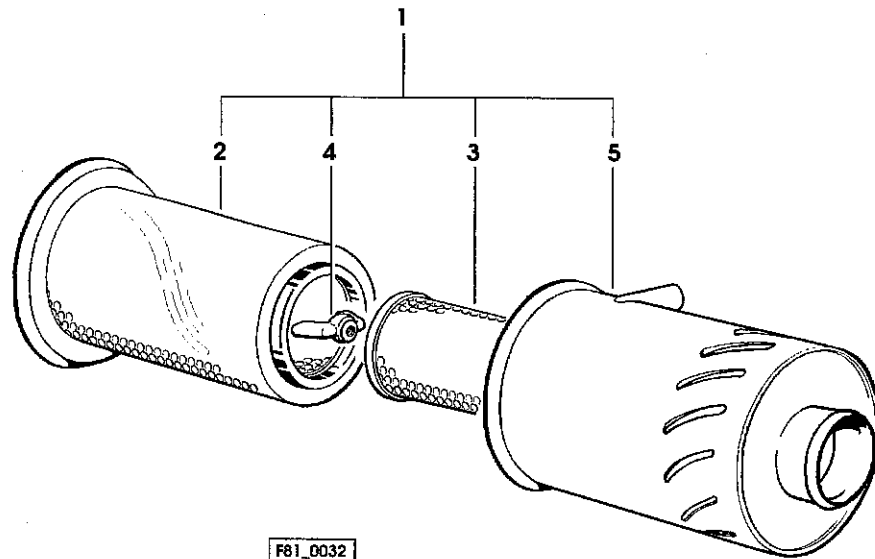
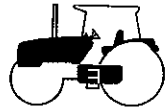


Fig	Codice	Qtà	Denominazione	Description	Denominación
1	2.4249.560.0	1	filtro aria (12")	air filter	filtro de aire
2	009.4876.0	1	*elem.filtrante aria	*air filter element	*elem.filtr.de aire
3	009.4270.1	1	*elem.filtrante aria	*air filter element	*elem.filtr.de aire
4	009.4878.0	1	*dado ad alette	*wing nut	*tuerca de aletas
5	000.0000.1	-	*non fornibile	*not serviceable	*no abastecible

SEDILE
SEAT
ASIENTO

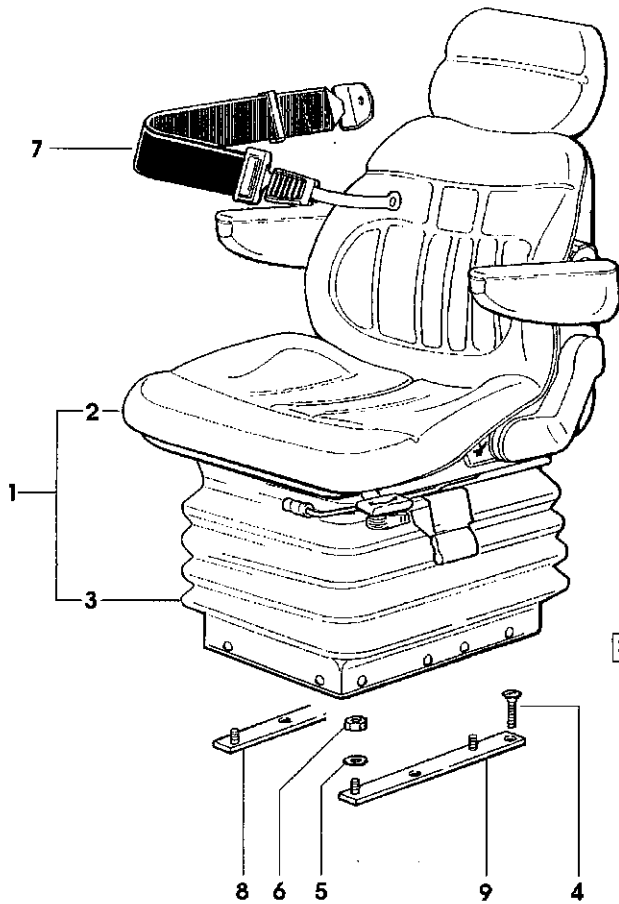
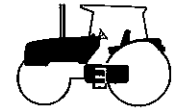
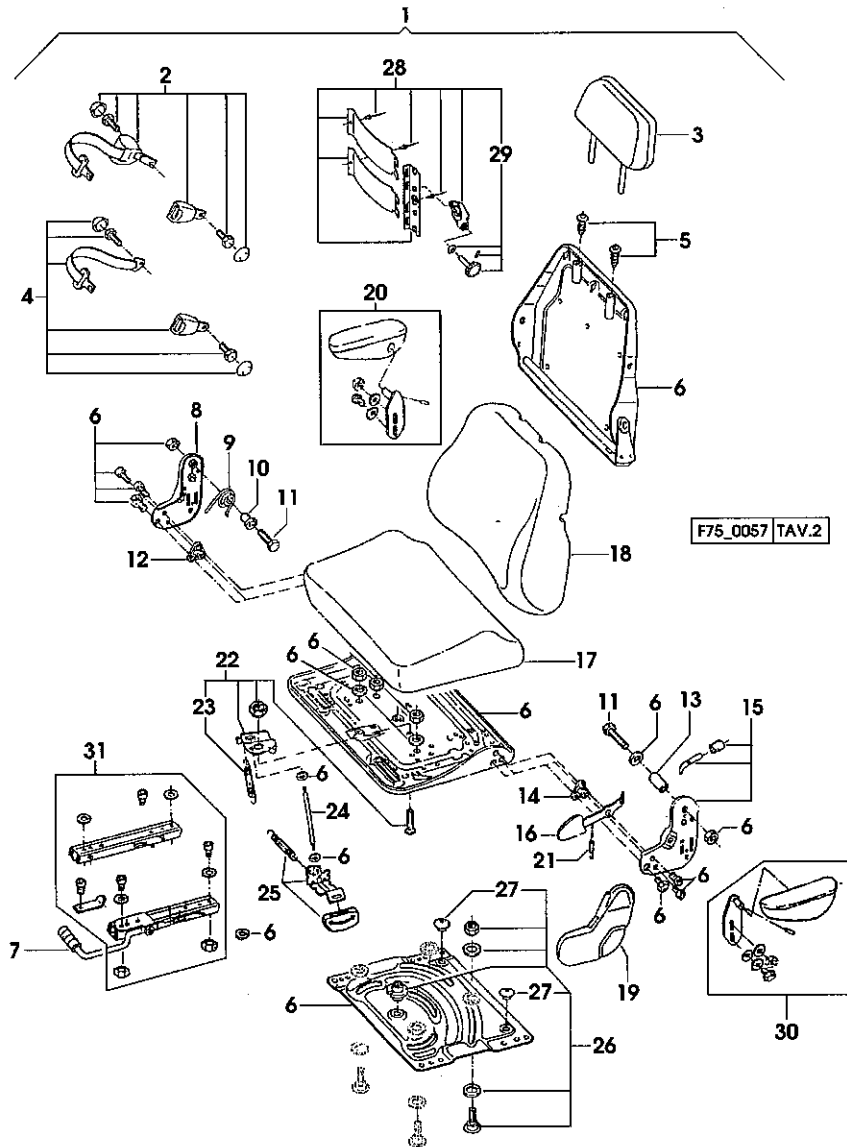
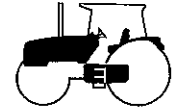
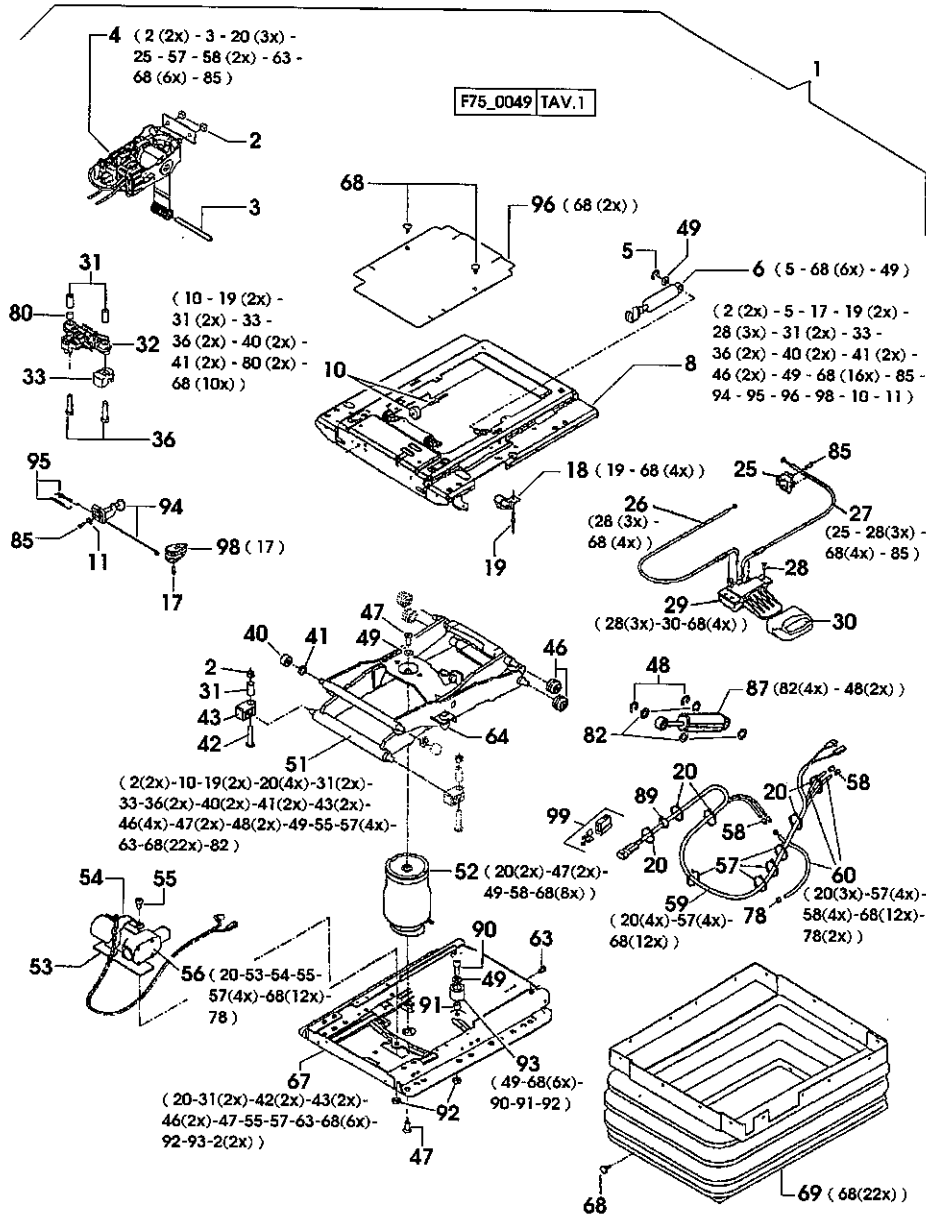
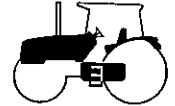


Fig	Codice	Qtà	Denominazione	Description	Denominación
1	010.6543.4	1	sedile	seat	asiento
2	000.0000.1	-	non fornibile ☞ 134	not serviceable	no abastecible
3	010.2270.0	1	molleggio sedile ☞ 135	seat springs	suspension asiento
4	2.0342.310.2	4	vite (m 8 p.1.25x40)	screw	tornillo
5	2.1470.004.2	4	rosetta dentellata (8)	lock washer	arandela dentada
6	2.1011.105.2	4	dado (m 8 p.1.25)	nut	tuerca
7	009.1755.4	1	cintura di sicurezza	safety belt	cinturon de segur.
8	009.1752.2/20	1	supporto sedile (dx)	seat support	soporte asiento
9	009.1753.2/20	1	supporto sedile (sx)	seat support	soporte asiento



SEDILE-PARTICOLARI
SEAT-COMPONENTS
ASIENTO-PARTICULARES

Fig	Codice	Qtà	Denominazione	Description	Denominación
1	000.0000.1	-	non fornibile	not serviceable	no abastecible
2	010.2268.0	1	*cintura di sicurezza	*safety belt	*cinturon de segur.
3	009.4722.0	1	*appoggia testa	*support	*apolla cabeza
4	010.2268.1	1	*cintura di sicurezza	*safety belt	*cinturon de segur.
5	009.4361.2	2	*boccola	*bushing	*casquillo
6	000.0000.1	-	*non fornibile	*not serviceable	*no abastecible
7	010.2268.2	1	*manopola	*knob	*empunadura
8	009.4363.0	1	*piastra	*plate	*placa
9	009.4363.1	1	*molla	*spring	*muelle
10	010.2269.0	1	*boccola	*bushing	*casquillo
11	009.4711.1	2	*vite	*screw	*tornillo
12	009.4712.0	1	*distanziale	*spacer	*separador
13	010.2269.1	1	*distanziale	*spacer	*separador
14	009.4712.1	1	*distanziale	*spacer	*separador
15	009.4712.2	1	*piastra	*plate	*placa
16	010.2076.0	1	*leva	*lever	*palanca
17	010.2075.1	1	*cuscino	*cushion	*cojin
18	010.2075.2	1	*schienale	*backrest	*respaldo
19	009.4366.2	1	*copertura	*cover	*cubierta
20	009.4371.0	1	*bracciolo (dx)	*small arm	*brazo
21	009.4367.2	1	*molla	*spring	*muelle
22	009.4713.1	1	*supportino	*support	*soporte
23	009.4370.0	1	**tirante	**rod	**tirante
24	009.4370.1	1	*perno	*pin	*perno
25	009.4370.2	1	*leva	*lever	*palanca
26	009.4713.2	1	*parti x mont.gruppi	*sub-assy parts	*
27	009.4372.0	2	**spessore	**shim	**espesor
28	010.2080.1	1	*perno	*pin	*perno
29	010.2080.2	1	**perno	**pin	**perno
30	009.4371.1	1	*bracciolo (sx)	*small arm	*brazo
31	010.2269.2	1	*guida sedile	*seat guide	*guia asiento



SEDILE-PARTICOLARI
SEAT-COMPONENTS
ASIENTO-PARTICULARES

Fig	Codice	Qtà	Denominazione	Description	Denominación
1	010.2270.0	1	molleggio sedile	seat springs	suspension asiento
2	000.0000.1	-	non fornibile	not serviceable	no abastecible
3	000.0000.1	-	non fornibile	not serviceable	no abastecible
4	010.2270.1	1	leva	lever	palanca
5	000.0000.1	-	non fornibile	not serviceable	no abastecible
6	010.2270.2	1	ammortizzatore	shock absorber	amortiguador
8	010.2271.0	1	piastra	plate	placa
10	010.2271.1	-	fermo	stop	tope
11	000.0000.1	-	non fornibile	not serviceable	no abastecible
17	000.0000.1	-	non fornibile	not serviceable	no abastecible
18	010.2271.2	2	fermo	stop	tope
19	000.0000.1	-	non fornibile	not serviceable	no abastecible
20	000.0000.1	-	non fornibile	not serviceable	no abastecible
25	000.0000.1	-	non fornibile	not serviceable	no abastecible
26	010.2272.0	1	cavo	cable	cable
27	010.2272.1	1	cavo	cable	cable
28	000.0000.1	-	non fornibile	not serviceable	no abastecible
29	010.2272.2	-	leva	lever	palanca
30	000.0000.1	-	non fornibile	not serviceable	no abastecible
31	000.0000.1	-	non fornibile	not serviceable	no abastecible
32	010.2273.0	1	supporto	support	soporte
33	000.0000.1	-	non fornibile	not serviceable	no abastecible
36	009.4711.1	2	vite	screw	ornillo
40	000.0000.1	-	non fornibile	not serviceable	no abastecible
41	000.0000.1	-	non fornibile	not serviceable	no abastecible
42	000.0000.1	-	non fornibile	not serviceable	no abastecible
43	000.0000.1	-	non fornibile	not serviceable	no abastecible
46	000.0000.1	-	non fornibile	not serviceable	no abastecible
47	000.0000.1	-	non fornibile	not serviceable	no abastecible
48	000.0000.1	-	non fornibile	not serviceable	no abastecible
49	000.0000.1	-	non fornibile	not serviceable	no abastecible
51	010.2273.1	1	braccio	arm	brazo
52	010.2273.2	-	molla	spring	muelle
53	009.4382.2	1	spessore	shim	espor
54	010.2274.0	1	supporto	support	soporte
55	000.0000.1	-	non fornibile	not serviceable	no abastecible
56	010.2274.1	1	compressore	gear compressor	compresor engrase
57	000.0000.1	-	non fornibile	not serviceable	no abastecible
58	000.0000.1	-	non fornibile	not serviceable	no abastecible
59	010.2274.2	1	cavo	cable	cable

