

SUPPORTO ANTERIORE
FRONT SUPPORT
SOPORTE DELANTERO

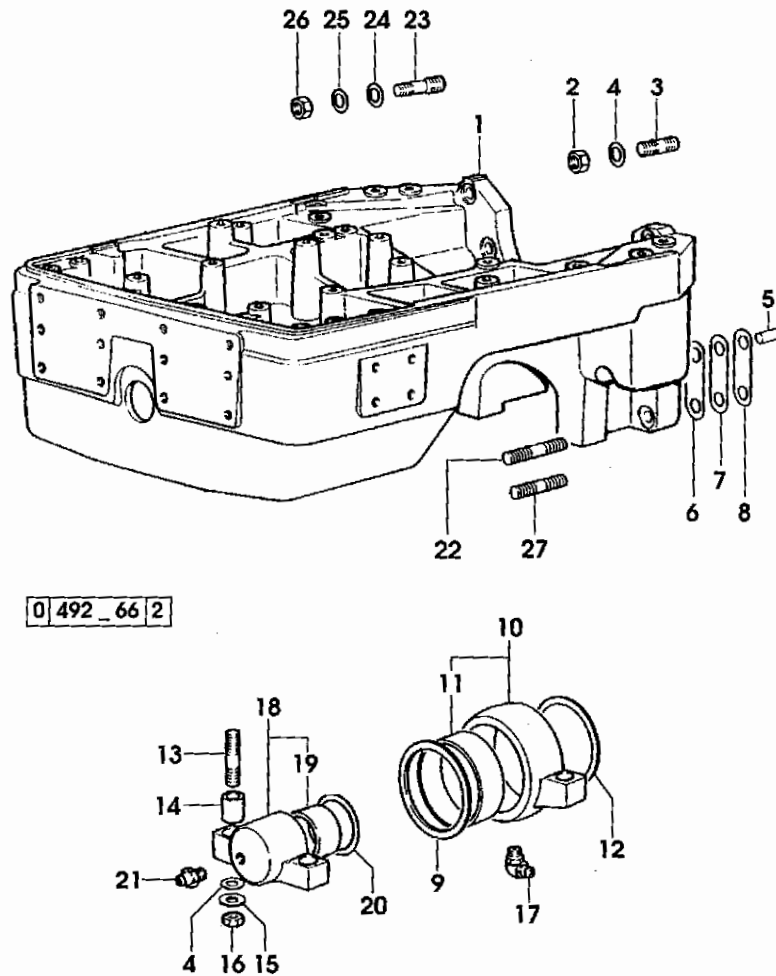


Fig	Codice	Qtà	Denominazione	Description	Denominación
1	010.9961.0	1	supporto anteriore	front support	soporte anterior
2	2.1019.060.2	10	dado speciale (m 18 p.1.5)	special nut	tuerca especial
3	2.0439.202.0	8	prigioniero (m 18 p.1.5-m 18x80)	stud bolt	esparrago
4	2.1311.011.2	14	rondella piana (18)	flat washer	arandela plana
5	2.1699.035.0	2	perno (14x35)	pin	perno
6	157.5252.0	2	rasamento (mm 1.0)	shim	espesor
7	157.5250.0	2	rasamento (mm 0.2)	shim	espesor
8	157.5251.0	2	rasamento (mm 0.5)	shim	espesor
9	2.1599.182.0	1	anello spallamento (127x160x4)	shouldered washer	separador
10	154.5233.3/10	1	supporto	support	soporte
11	2.1559.092.0	1	*boccola (127x133x58)	*bushing	*casquillo
12	2.1530.229.0	1	anello tenuta (126.6x3.53)	'o' ring	anillo retencion
13	2.0432.523.7	4	prigioniero (m 18 p.2.5-1.5x90)	stud bolt	esparrago
14	2.1559.093.0	4	boccola (18.5x26x54)	bushing	casquillo
15	2.1599.030.0	4	anello spallamento (19x35x6)	shouldered washer	separador
16	2.1011.310.1	4	dado (m 18 p.1.5)	nut	tuerca
17	2.3821.103.2	1	ingrassatore (m 10 p.1)	lubricator	engrasador
18	154.5232.3	1	supporto	support	soporte
19	2.1559.091.0	1	*boccola (58x63x55)	*bushing	*casquillo
20	2.1599.181.0	1	anello spallamento (68x92x4)	shouldered washer	separador
21	2.3820.105.2	1	ingrassatore (m 10 p.1x7)	lubricator	engrasador
22	2.0439.204.0	2	prigioniero (m 18 p.1.5x105)	stud bolt	esparrago
23	2.0439.227.7	1	prigioniero	stud bolt	esparrago
24	2.1549.284.2	1	rondella (12.5x30x8)	washer	arandela
25	2.1475.204.7	1	rosetta elastica (12x3.2)	spring washer	arandela elastica
26	2.1012.322.7	1	dado (m 12 p.1.25)	nut	tuerca
27	2.0439.203.0	1	prigioniero (m 18 p.1.5x95)	stud bolt	esparrago

4WD - PONTE ANTERIORE
4WD - FRONT DRIVE AXLE
4WD - PUENTE DELANTERO

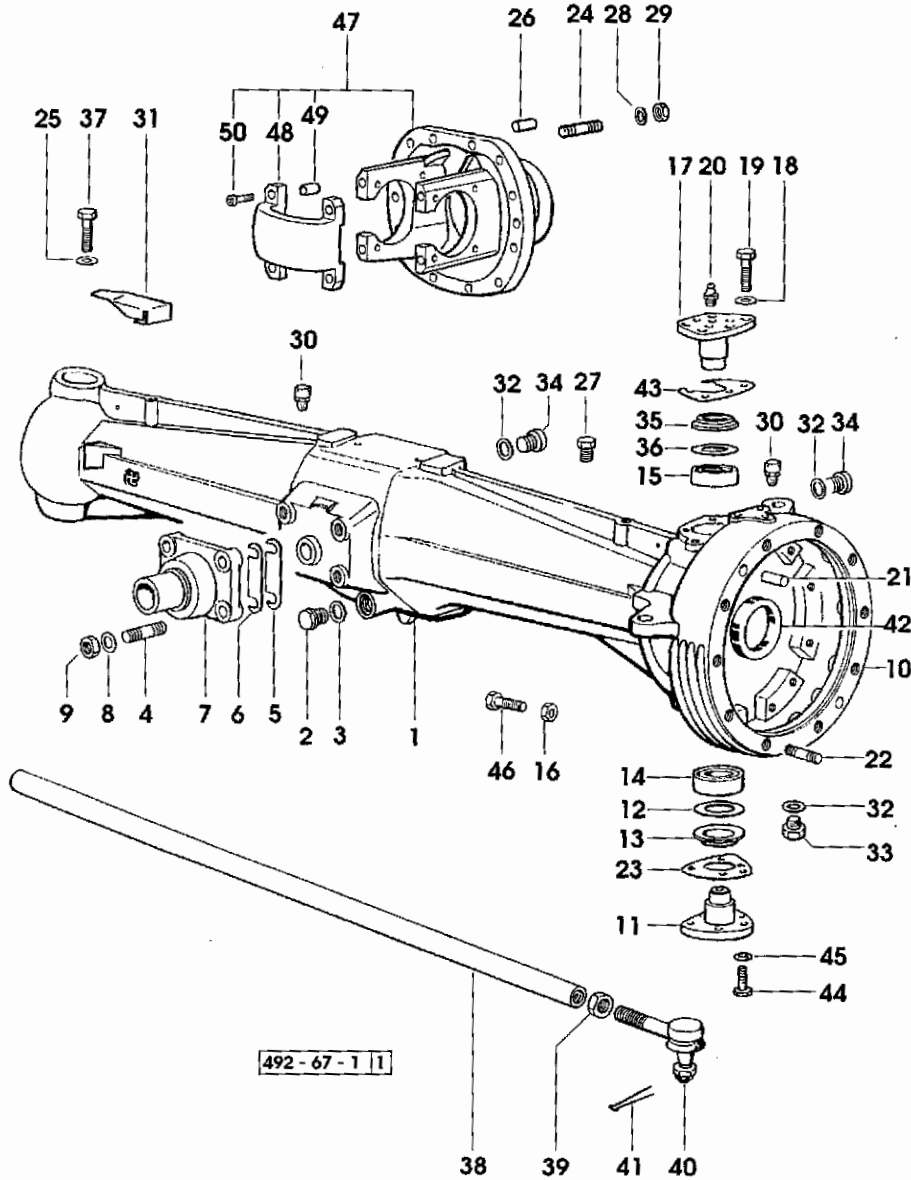


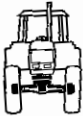
Fig	Codice	Qtà	Denominazione	Description	Denominación
1	257.4355.0/60	1	ponte anteriore	front axle	puente anterior
2	2.3199.021.2	1	tappo (1/2 gas)	plug	tapon
3	2.1560.054.0	1	guarnizione (21x26)	gasket	junta
4	2.0433.309.7	4	prigioniero (m 14 p.1.5x35)	stud bolt	esparrago
5	154.4351.0	4	rasamento (mm 0.2)	shim	espesor
6	154.4352.0	8	rasamento (mm 0.5)	shim	espesor
7	154.4320.0	1	perno	pin	perno
8	2.1475.005.7	4	rondella elastica (15x27)	spring washer	arandela elastica
9	2.1012.308.7	4	dado (m 14 p.1.5)	nut	tuerca
10	269.4330.0/40	1	forcella (dx)	fork	horquilla
	269.4331.0/40	1	forcella (sx)	fork	horquilla
11	212.4337.0/10	2	perno	pin	perno
12	2.1599.340.0	2	anello spallamento (59x99x1)	shouldered washer	separador
13	2.1569.086.0	2	guarnizione (57x76x10)	gasket	junta
14	2.2550.011.0	2	cuscinetto a rulli (45x100x38.25)	roller bearing	cojinete rodillo
15	2.2550.010.0	2	cuscinetto a rulli (40x90x35.25)	roller bearing	cojinete rodillo
16	2.1011.209.2	4	dado (m 16)	nut	tuerca
17	212.4335.0/10	1	perno	pin	perno
18	2.1470.007.2	6	rosetta dentellata (12)	lock washer	arandela dentada
19	2.0112.413.2	3	vite (m 12 p.1.75x35)	screw	tornillo
20	2.3820.105.2	3	ingrassatore (m 10 p.1x7)	lubricator	engrasador
21	2.1651.915.0	4	spina	pin	pasador
22	2.0432.257.7	20	prigioniero (m 12 p.1.75-1.25x30)	stud bolt	esparrago
23	212.4358.0	12	rasamento (mm 0.30)	shim	espesor
	212.4359.0/10	4	rasamento (mm 0.15)	shim	espesor
24	2.0432.259.7	13	prigioniero (m 12 p.1.75-1.25x35)	stud bolt	esparrago
25	2.1310.007.2	2	rondella piana (13x24)	flat washer	arandela plana
26	2.1699.035.0	2	perno (14x35)	pin	perno
27	2.3199.125.0	3	tappo	plug	tapon
28	2.1475.004.2	13	rosetta elastica (13x24)	spring washer	arandela elastica
29	2.1011.322.2	13	dado (m 12 p.1.25)	nut	tuerca
30	135.4363.3/10	3	valvola	valve	valvula
31	264.4351.0	2	protezione	guard	proteccion
32	2.1560.054.0	5	guarnizione (21x26)	gasket	junta
33	2.3199.021.2	2	tappo (1/2 gas)	plug	tapon
34	2.3199.001.2	3	tappo (1/2 gas)	plug	tapon
35	2.1569.085.0	2	guarnizione (51x72x12)	gasket	junta
36	2.1599.339.0	2	anello spallamento (53x89x1)	shouldered washer	separador
37	2.0112.405.2	2	vite (m 12 p.1.75x16)	screw	tornillo
38	257.4356.0/10	1	barra accoppiamento	connecting rod	barra acoplamiento

TITAN 150 165 190 SUPERTITAN

SEZIONE: Telaio

SGR 43

Rif. 67



4WD - PONTE ANTERIORE
 4WD - FRONT DRIVE AXLE
 4WD - PUENTE DELANTERO

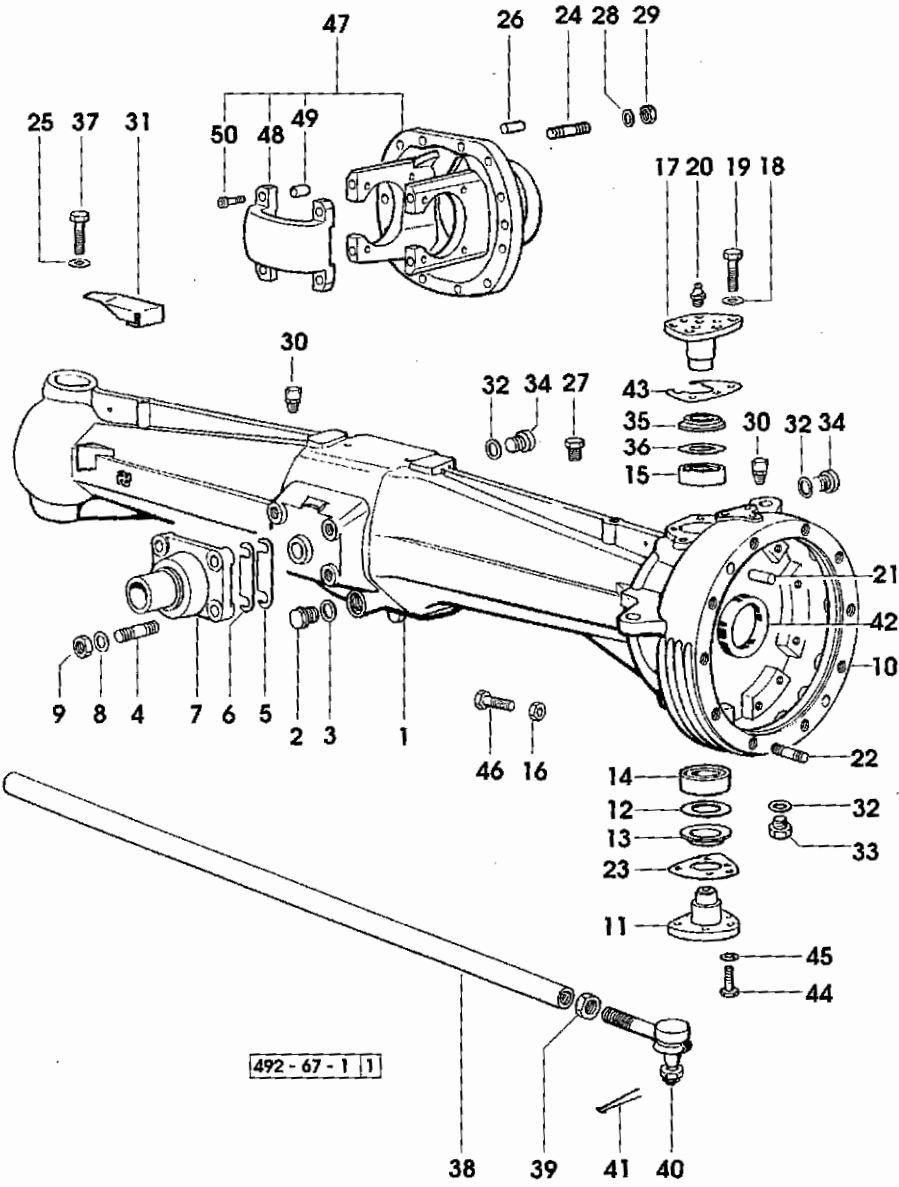


Fig	Codice	Qtà	Denominazione	Description	Denominación
39	2.1099.020.1	2	dado speciale (m 24 p.1.5)	special nut	tuerca especial
40	257.4345.4	1	snodo a sfera	ball joint	rotula
41	2.1690.411.2	2	copiglia (4x28)	split pin	grupilla
42	2.1529.134.0	2	anello tenuta	'o' ring	anillo retencion
43	212.4355.0	12	rasamento (mm 0.20)	shim	espesor
	212.4356.0/10	4	rasamento (mm 0.15)	shim	espesor
44	2.0112.515.2	6	vite (m 14 p.2x40)	screw	tomillo
45	2.1470.008.2	6	rosetta dentellata (14)	lock washer	arandela dentada
46	2.0119.189.2/10	4	vite	screw	tornillo
47	008.5962.3/20	1	flangia	flange	brida
48	008.5956.0	1	*staffa	*bracket	*brida
49	2.1699.381.0	4	*spina	*pin	*pasador
50	2.0313.315.7	4	*vite	*screw	*tomillo

4WD-COMANDO INNESTO - VERSIONE S.B.A.
 4WD-ENGAGEMENT CONTROL - S.B.A. MODEL
 4WD-MANDO ENGRANE - VERSION S.B.A.

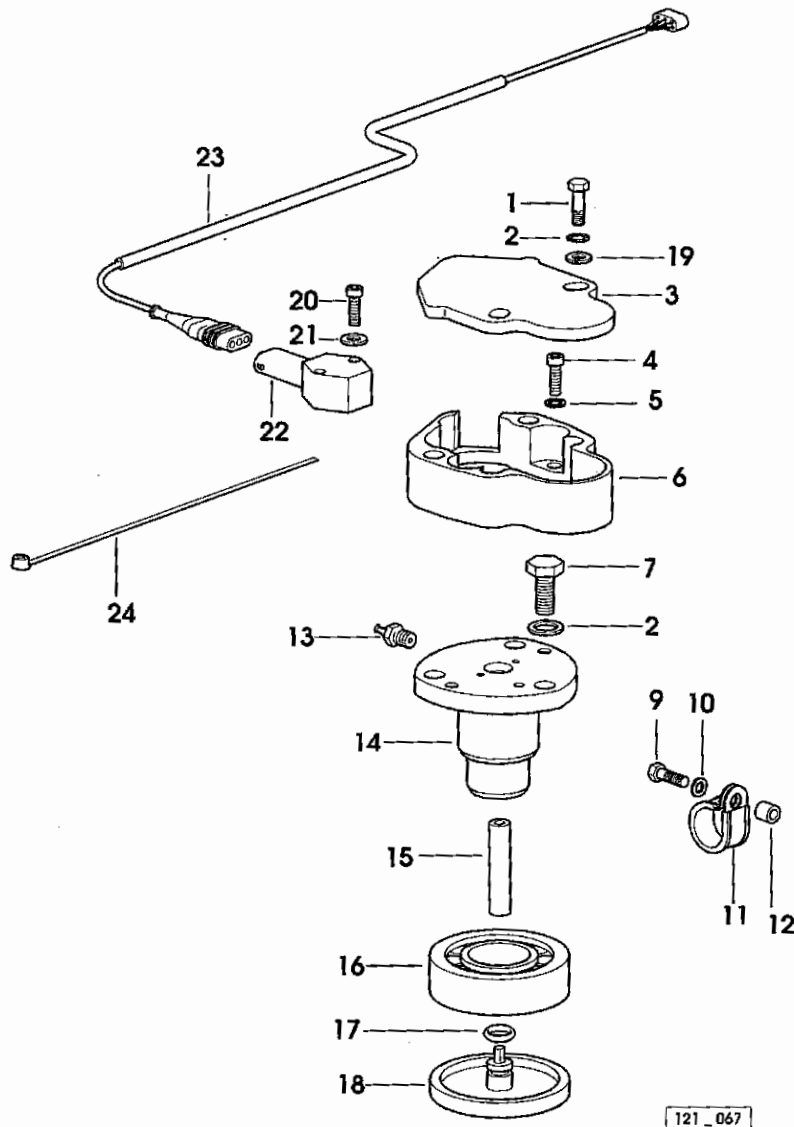
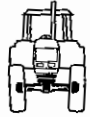


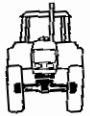
Fig	Codice	Qtà	Denominazione	Description	Denominación
1	2.0112.425.2	2	vite (m 12 p.1,75x80)	screw	tornillo
2	2.1470.007.2	3	rosetta dentellata (12)	lock washer	arandela dentada
3	010.4628.0/10	1	coperchio	cover	tapa
4	2.0312.206.2	2	vite (m 8 p.1.25x20)	screw	tornillo
5	2.1470.004.2	2	rosetta dentellata (8)	lock washer	arandela dentada
6	010.4627.0/10	1	protezione	guard	proteccion
7	2.0112.413.2	1	vite (m 12 p.1.75x35)	screw	tornillo
9	2.0112.009.2	1	vite (m 6 p.1x25)	screw	tornillo
10	2.1470.002.2	1	rosetta dentellata (6)	lock washer	arandela dentada
11	2.6839.066.0/10	1	fascetta	clamp	abrazadera
12	2.1549.341.2	1	distanziale	spacer	separador
13	2.3821.102.2	1	ingrassatore (m 8 p.1)	lubricator	engrasador
14	010.4626.0/20	1	perno	pin	perno
15	010.4629.2	1	giunto	joint	conexion
16	2.2530.010.0	1	cuscinetto a rulli (40x90x25.25)	roller bearing	cojinete rodillo
17	2.1530.024.0	1	anello tenuta (10.78x2.62)	'o' ring	anillo retencion
18	010.4630.0/20	1	piattello	cap-washer	plato
19	2.1310.007.2	2	rondella piana (13x24)	flat washer	arandela plana
20	2.0332.210.3	2	vite (m 4x35)	screw	tornillo
21	2.1470.052.2	2	rosetta dentellata (4)	lock washer	arandela dentada
22	2.7099.740.0	1	sensore di posizione	position sensor	sensor
23	011.3335.3	1	cavo elettrico	wire	cable electrico
24	98503.67.0	1	fascetta	clamp	abrazadera

TITAN 150 165 190 SUPERTITAN

SEZIONE: Telaio

SGR 46

Rif. 69



4WD - BLOCCAGGIO DIFFERENZIALE ANTERIORE

4WD - FRONT DIFFERENTIAL LOCK

4WD - BLOQUEO DIFERENCIAL ANTERIOR

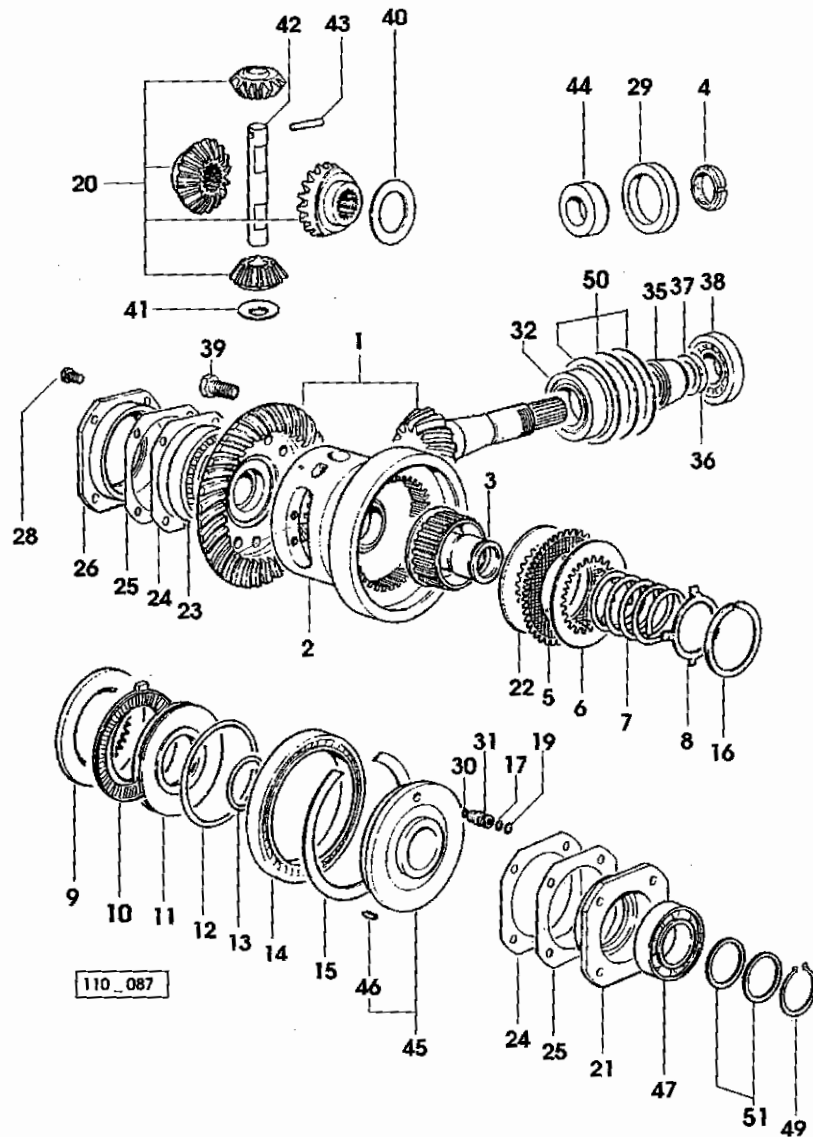


Fig	Codice	Qtà	Denominazione	Description	Denominación
1	007.2709.3/10	1	coppia conica (40 Km/h)	bevel gear	grupo conico
2	008.4681.0	1	scatola differenz.	differential carrier	caja diferencial
3	008.4899.0/30	1	tamburo	drum	tambor
4	2.1214.010.7	1	ghiera (45 md)	ring nut	virola
5	005.8249.2	6	disco	disc	disco
6	005.8250.0	5	disco	disc	disco
7	007.2410.0	1	molla	spring	muelle
8	008.4683.0	1	disco	disc	disco
9	007.2409.0/20	1	disco	disc	disco
10	2.2999.335.0/10	1	cuscinetto	bearing	cojinete
11	008.4890.0/30	1	pistone	piston	piston
12	005.8282.0	1	anello tenuta (123.4x3.53)	'o' ring	anillo retencion
13	005.8281.0	1	anello tenuta (61.6x2.62)	'o' ring	anillo retencion
14	005.8276.0	1	cuscinetto (140x175x1,8)	bearing	cojinete
15	005.8277.0	1	anello spallamento	shouldered washer	separador
16	2.1422.044.7	1	anello spallamento (80x2)	shouldered washer	separador
17	2.1530.016.0	1	anello tenuta (8.73x1.78)	'o' ring	anillo retencion
19	2.1530.021.0	1	anello tenuta (9.66x1.78)	'o' ring	anillo retencion
20	008.4281.3	1	planetario	crown wheel	planetario
21	007.2408.0/20	1	flangia	flange	brida
22	008.4900.0	1	disco	disc	disco
23	2.2540.007.0	1	cuscinetto a rulli (55x100x26.75)	roller bearing	cojinete rodillo
24	154.4651.0	4	rasamento (mm 0.2)	shim	espesor
25	154.4652.0	4	rasamento (mm 0.5)	shim	espesor
26	005.8269.0/10	1	flangia	flange	brida
28	2.0132.207.2	8	vite (m 10 p.1x25)	screw	tornillo
29	2.1529.135.0	1	anello	ring	anillo
30	005.8278.0	1	anello (6.0x1.78)	ring	anillo
31	005.8272.0	1	spinotto	piston pin	perno de embolo
32	2.2560.008.0	1	cuscinetto a rulli (50x110x29.25)	roller bearing	cojinete rodillo
35	145.4650.0	1	distanziale	spacer	separador
36	2.1580.108.0	2	rasamento (45.5x55x0.5)	shim	espesor
37	2.1580.107.0	2	rasamento (45.5x55x0.2)	shim	espesor
38	2.2560.007.0	1	cuscinetto a rulli (45x100x27.25)	roller bearing	cojinete rodillo
39	2.0139.008.1	12	vite (m 12 p.1.25x33)	screw	tornillo
40	2.1599.417.0	2	anello spallamento (51x75x2)	shouldered washer	separador
41	154.4655.0	2	anello spallamento	shouldered washer	separador
42	257.4625.0	1	perno	pin	perno
43	2.1631.518.0	1	spina elastica (6x45)	roll pin	pasador elastico
44	2.1549.043.0	1	distanziale (45x70x19)	spacer	separador

4WD - BLOCCAGGIO DIFFERENZIALE ANTERIORE
 4WD - FRONT DIFFERENTIAL LOCK
 4WD - BLOQUEO DIFERENCIAL ANTERIOR

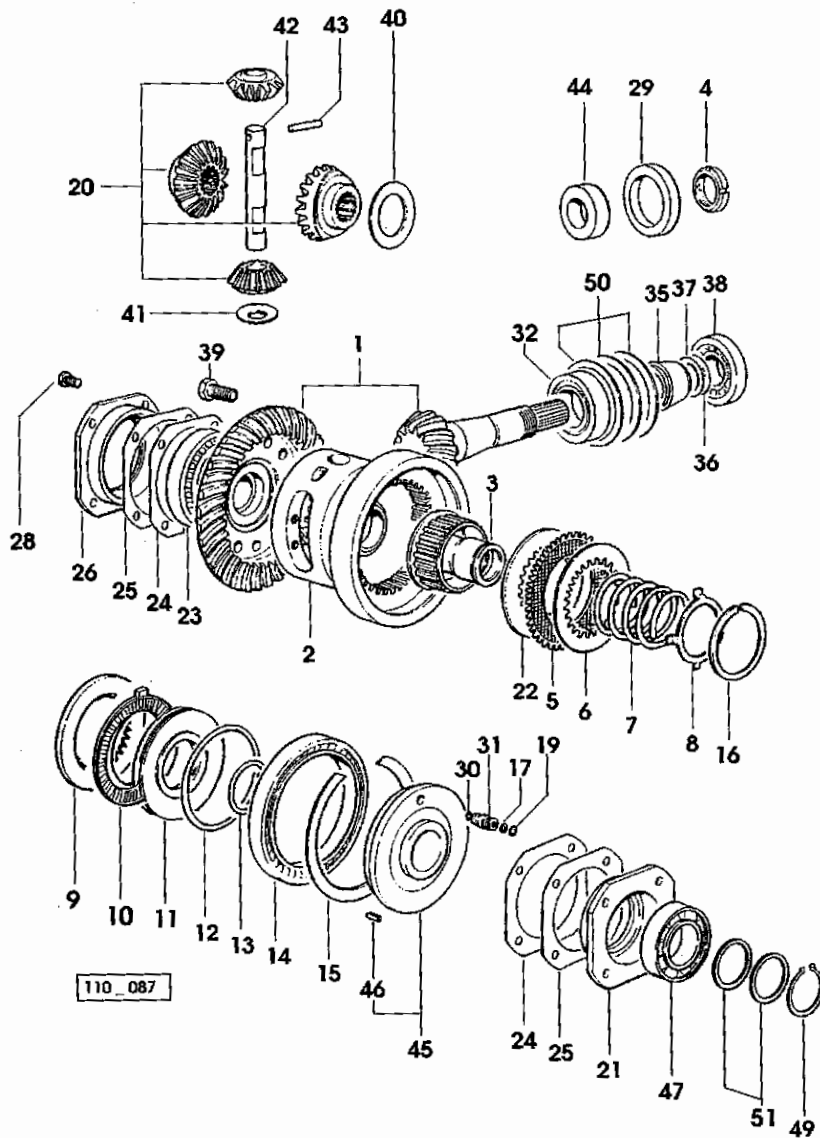
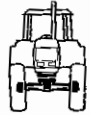


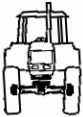
Fig	Codice	Qtà	Denominazione	Description	Denominación
45	008.4891.3/10	1	anello	ring	anillo
46	2.1699.250.0/20	1	*spina (8x12)	*pin	*pasador
47	2.2520.011.0	1	cuscinetto a rulli (50x90x21.75)	roller bearing	cojinete rodillo
49	2.1412.019.7	1	anello elastico (50x3)	circlip	anillo elastico
50	2.1589.295.0/10	-	rasamento (90x109.5x0.60)	shim	espesor
	2.1589.297.0/10	-	rasamento (90x109.5x0.70)	shim	espesor
	2.1589.299.0/10	-	rasamento (90x109.5x0.80)	shim	espesor
	2.1589.301.0/10	-	rasamento (90x109.5x0.90)	shim	espesor
	2.1589.316.0	-	rasamento (90x109.5x1.00)	shim	espesor
	2.1589.317.0	-	rasamento (90x109.5x1.05)	shim	espesor
	2.1589.318.0	-	rasamento (90x109.5x1.10)	shim	espesor
	2.1589.319.0	-	rasamento (90x109.5x0.55)	shim	espesor
51	2.1599.715.0	-	anello spallamento (50x70x5)	shouldered washer	separador
	2.1599.716.0	-	anello spallamento (50x70x5.5)	shouldered washer	separador
	2.1599.717.0	-	anello spallamento (50x70x6)	shouldered washer	separador
	2.1599.718.0	-	anello spallamento (50x70x6.5)	shouldered washer	separador
	2.1599.719.0	-	anello spallamento (50x70x7)	shouldered washer	separador

TITAN 150 165 190 SUPERTITAN

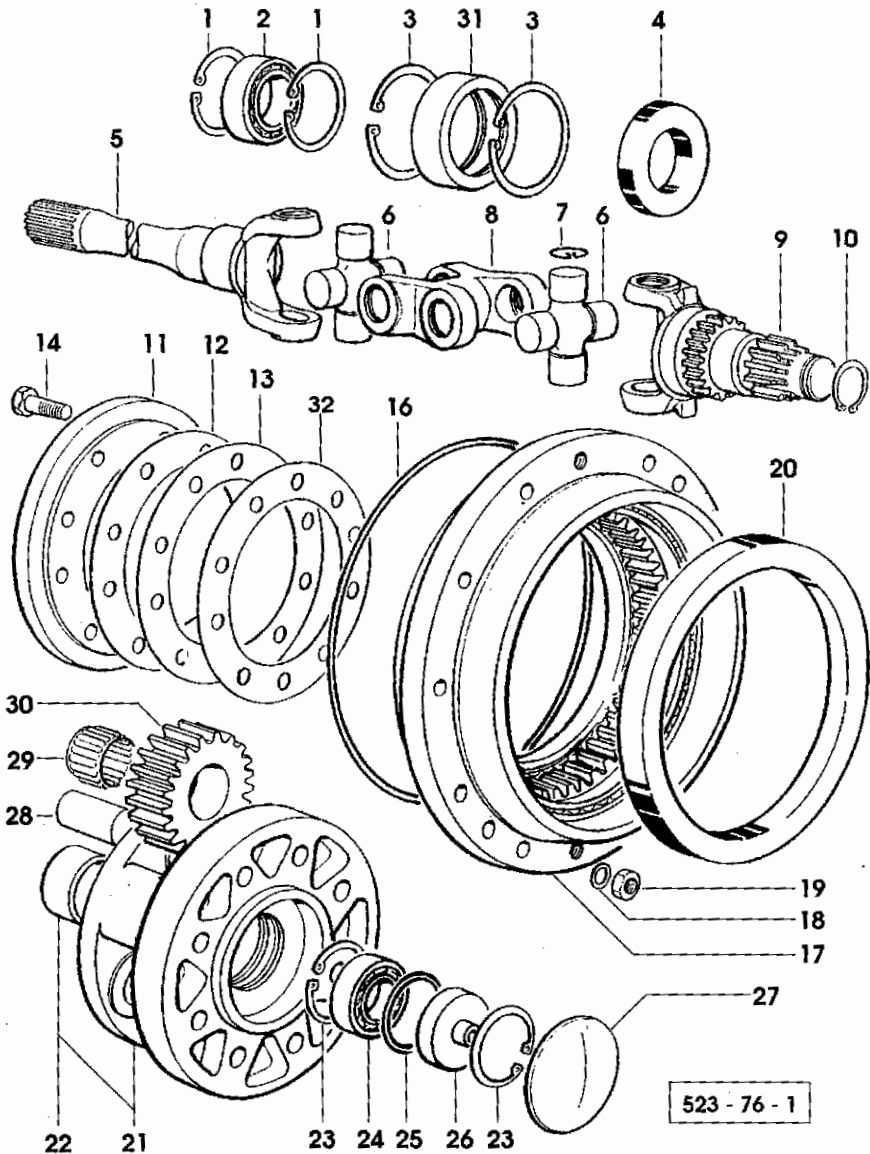
SEZIONE: Telaio

SGR 46

Rif. 70



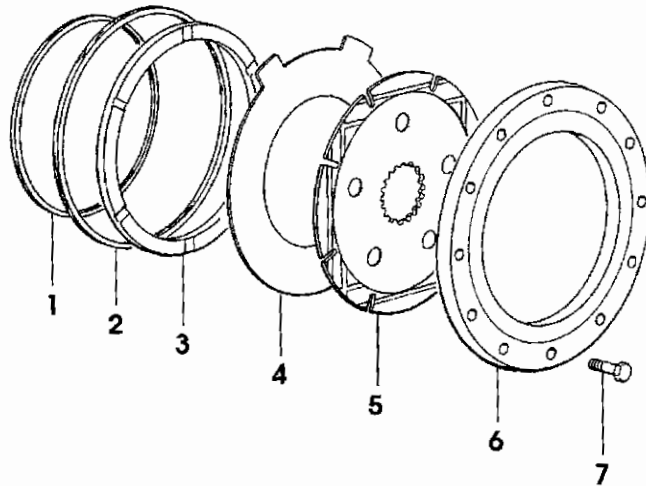
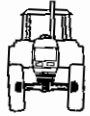
4WD - SEMIASSI
4WD - AXLESHAFTS
4WD - SEMIEJES



523 - 76 - 1

Fig	Codice	Qtà	Denominazione	Description	Denominación
1	2.1411.025.1	4	anello elastico (62)	circlip	anillo elastico
2	2.2999.164.0	2	cuscinetto (38x62x25)	bearing	cojinete
3	2.1411.032.1	4	anello elastico (80)	circlip	anillo elastico
4	2.1529.077.0	2	anello tenuta (45x80x16)	'o' ring	anillo retencion
5	005.8267.0/20	1	semiasse (sx)	half-shaft	semieje
	005.8268.0/20	1	semiasse (dx)	half-shaft	semieje
6	212.4632.6/10	4	giunto omocinetico	universal joint	cardan
7	2.1499.023.1/10	16	anello elastico (32x1.5)	circlip	anillo elastico
8	212.4633.0/10	2	forcella	fork	horquilla
9	264.4634.0/40	2	albero ruota	axle shaft	eje rueda
10	2.1419.002.1	2	anello elastico (35)	circlip	anillo elastico
11	264.4651.0	2	flangia	flange	brida
12	264.4653.0	4	rasamento (mm 0.2)	shim	espesor
13	264.4652.0	4	rasamento (mm 0.15)	shim	espesor
14	2.0129.049.1	18	vite (m 12 p.1.25x20)	screw	tornillo
16	2.1539.038.0	2	anello tenuta (291.64x3.53)	'o' ring	anillo retencion
17	011.0653.3	2	corona	crown wheel	corona
18	2.1475.004.2	20	rosetta elastica (13x24)	spring washer	arandela elastica
19	2.1011.422.1	20	dado (m 12 p.1.25)	nut	tuerca
20	2.1529.069.0/20	2	anello tenuta (240x270x25)	'o' ring	anillo retencion
21	264.4642.3/20	2	portasatellite	spider	porta satellite
22	2.1559.197.0	1	*boccola (54x60x25)	*bushing	*casquillo
23	2.1411.025.1	4	anello elastico (62)	circlip	anillo elastico
24	2.2030.008.0	2	cuscinetto a sfere (35x62x14)	ball bearing	cojinete bolas
25	2.1530.151.0	2	anello tenuta (61.91x3.53)	'o' ring	anillo retencion
26	264.4650.0	2	distanziale	spacer	separator
27	2.3199.102.0	2	coperchietto (SAME)	small cover	tapita
28	264.4643.0	6	perno	pin	perno
29	2.2999.129.0	6	gabbia a rullini	roller cage	jaula de agujas
30	264.4644.0/10	6	satellite (z = 27)	planet gear	satellite
31	264.4654.0	2	boccola	bushing	casquillo
32	010.7692.0	4	anello (mm 0.5)	ring	anillo

4WD - PONTE ANTERIORE
 4WD - FRONT DRIVE AXLE
 4WD - PUENTE DELANTERO



492 - 68

Fig	Codice	Qtà	Denominazione	Description	Denominación
1	275.4354.0/20	2	guarnizione	gasket	junta
2	275.4353.0/20	2	guarnizione	gasket	junta
3	008.4760.0	2	flangia	flange	brida
4	275.4351.0	4	disco	disc	disco
5	154.5459.0/10	4	disco freno	brake disc	disco de freno
6	264.4350.0/20	2	flangia	flange	brida
7	2.0139.008.1	24	vite (m 12 p.1.25x33)	screw	tornillo

TITAN 150 165 190 SUPERTITAN

SEZIONE: Telaio

SGR 66

Rif. 72

4WD - IMPIANTO FRENATURA ANTERIORE
 4WD - FRONT BRAKING SYSTEM
 4WD - INSTALACION FRENOS DELANTEROS

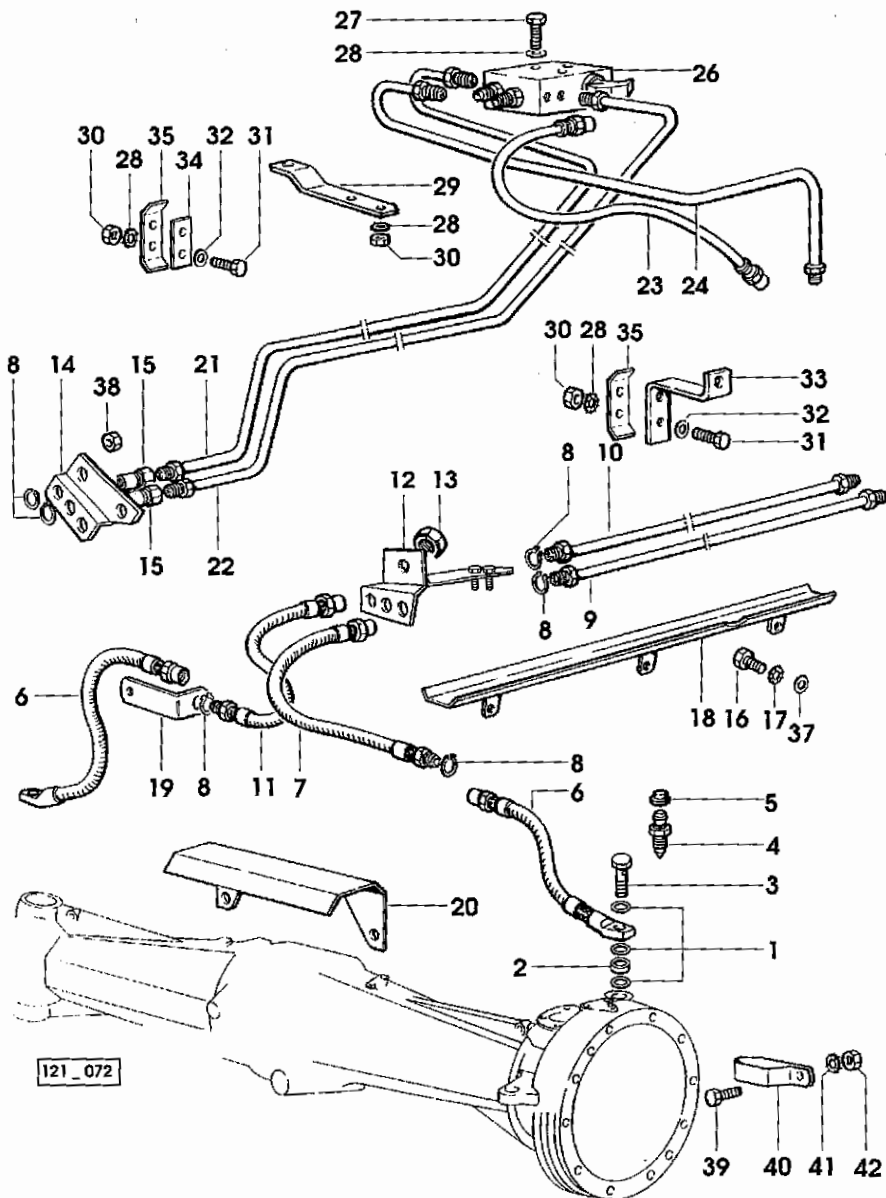
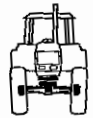


Fig	Codice	Qtà	Denominazione	Description	Denominación
1	2.1560.008.0	6	guarnizione (12.2x18)	gasket	junta
2	2.1579.765.2	2	distanziale (12.5x18x8)	spacer	separador
3	2.3339.361.2	2	bocchettone (m 12 p.1.25)	pipe union	boca de llenado
4	170.5455.0	2	vite	screw	tornillo
5	2.3199.039.0	2	tappo (6.5x7.25)	plug	tapon
6	008.0415.3	2	tubo	tube	tubo
7	009.1819.3/10	1	tubo (sx)	tube (sx)	tubo
8	2.1410.004.2	8	anello elastico (16)	circlip	anillo elastico
9	009.3380.3	1	tubo (sx)	tube (sx)	tubo
10	009.3381.3	1	tubo (dx)	tube (dx)	tubo
11	009.1818.3	1	tubo (dx)	tube (dx)	tubo
12	009.1828.3	1	staffa (dx)	bracket (dx)	brida
13	2.1011.510.2	1	dado (m 18 p.1.5)	nut	tuerca
14	009.3382.0/10	1	staffa	bracket	brida
15	277.4354.0	2	raccordo	pipe fitting	racor
16	2.0112.207.2	3	vite (m 8 p 1.25x20)	screw	tornillo
17	2.1470.004.2	3	rosetta dentellata (8)	lock washer	arandela dentada
18	009.3099.2/30	1	protezione	guard	proteccion
19	008.1464.0	1	staffa	bracket	brida
20	009.1827.0/10	1	protezione	guard	proteccion
21	009.3386.3	1	tubo (dx)	tube (dx)	tubo
22	009.3385.3	1	tubo (sx)	tube (sx)	tubo
23	007.2856.3	2	tubo	tube	tubo
24	009.3391.3	1	tubo (dx)	tube (dx)	tubo
26	445.4351.4/20	1	valvola	valve	valvula
27	2.0112.017.2	2	vite (m 6 p.1x45)	screw	tornillo
28	2.1470.002.2	10	rosetta dentellata (6)	lock washer	arandela dentada
29	009.3393.0	1	staffa	bracket	brida
	011.4490.0	1	staffa -X 150HP - 165HP - 190HP -X SUPERTITAN	bracket	brida
30	2.1011.103.2	10	dado (m 6 p.1)	nut	tuerca
31	2.0112.011.2	6	vite (m 6 p.1x30)	screw	tornillo
32	2.1310.002.2	6	rondella piana (6.4x12.5)	flat washer	arandela plana
33	009.3384.0	1	staffa	bracket	brida
34	009.3388.0	2	staffa	bracket	brida
35	009.3100.0	4	piastra	plate	placa
37	2.1310.004.2	3	rondella piana (8.4x17)	flat washer	arandela plana
38	2.1011.508.2	2	dado (m 14 p.1.5)	nut	tuerca
39	2.0112.003.2	1	vite (m 6 p.1x12)	screw	tornillo

4WD - IMPIANTO FRENATURA ANTERIORE
 4WD - FRONT BRAKING SYSTEM
 4WD - INSTALACION FRENOS DELANTEROS

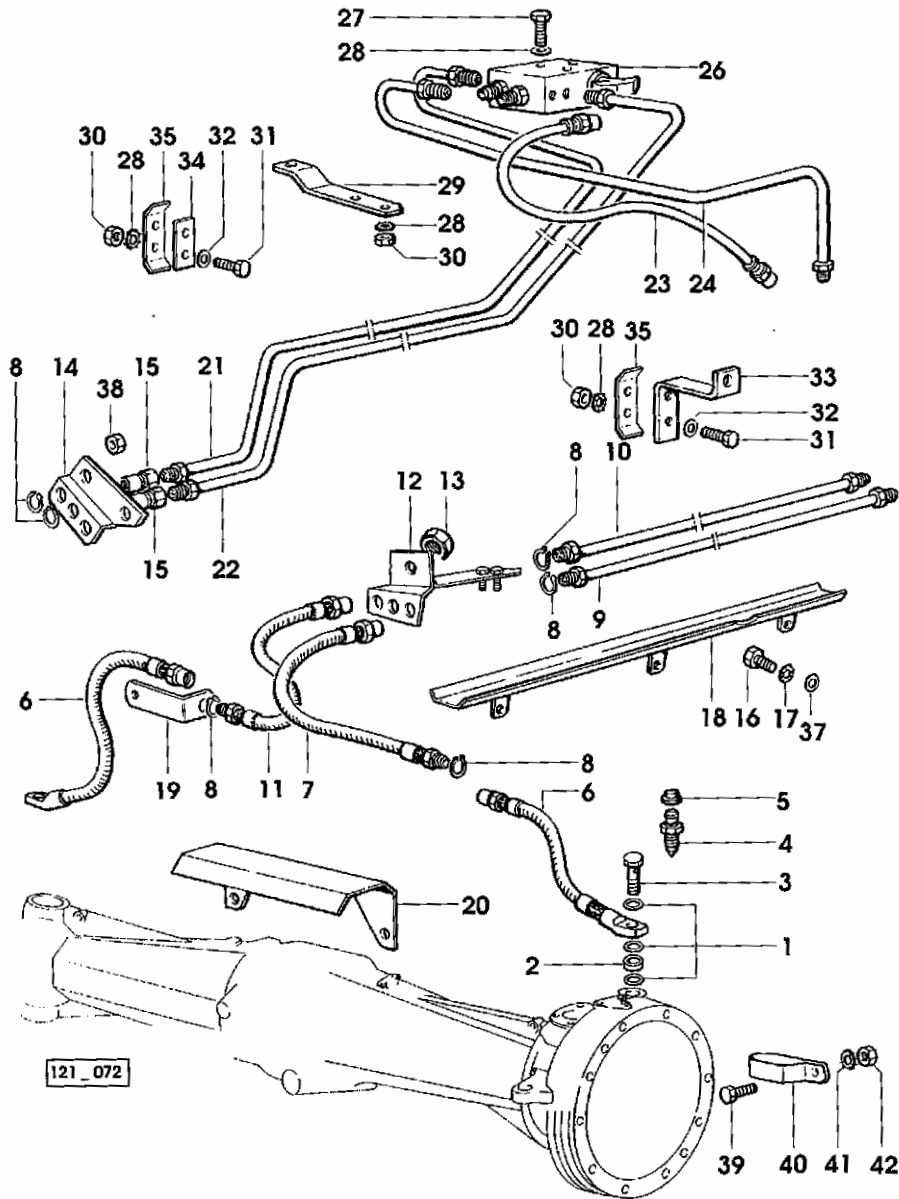


Fig	Codice	Qtà	Denominazione	Description	Denominación
40	2.6829.006.2	1	staffetta	bracket	brida
41	2.1470.002.2	1	rosetta dentellata (6)	lock washer	arandela dentada
42	2.1011.103.2	1	dado (m 6 p.1)	nut	tuerca

TITAN 150 165 190 SUPERTITAN

SEZIONE: Telaio

SGR 43

Rif. 73

4WD - CILINDRO DI COMANDO
 4WD - POWER STEERING CYLINDER
 4WD - CILINDRO DE MANDO

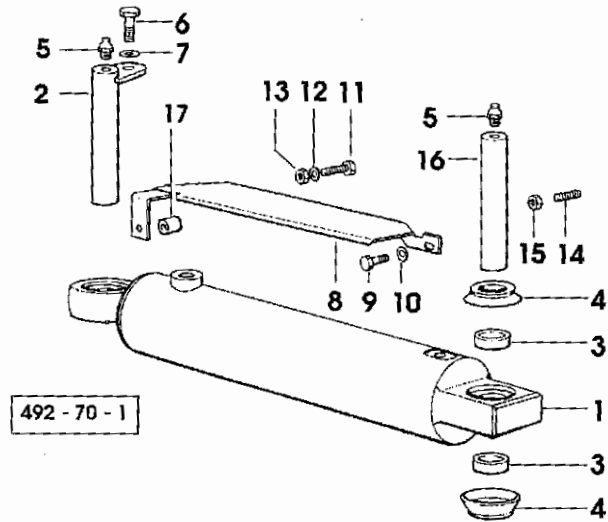
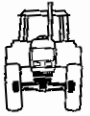
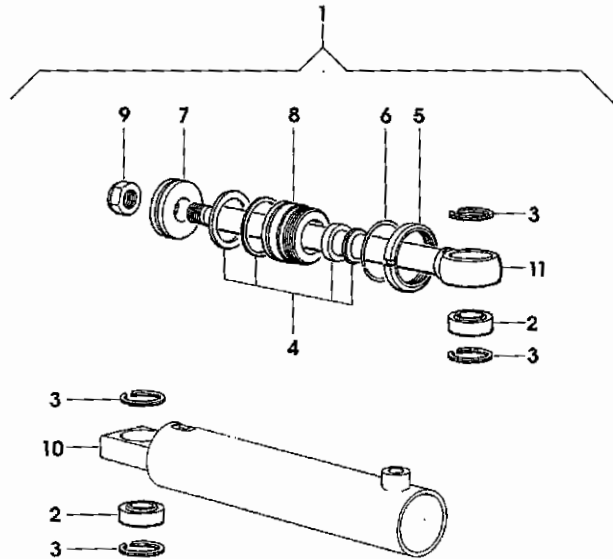
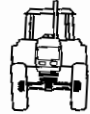


Fig	Codice	Qtà	Denominazione	Description	Denominación
1	264.6342.4/10	2	cilindro Ø 74	cylinder	cilindro
2	270.6350.2/30	2	spinotto	piston pin	perno de embolo
3	2.1579.739.0	8	distanziale (21x25x10)	spacer	separador
4	270.6351.0	8	anello	ring	anillo
5	2.3820.105.2	4	ingrassatore (m 10 p.1x7)	lubricator	engrasador
6	2.0112.207.2	2	vite (m 8 p 1.25x20)	screw	tornillo
7	2.1470.004.2	2	rosetta dentellata (8)	lock washer	arandela dentada
8	008.5240.2/20	1	protezione (dx)	guard	proteccion
	008.5239.2/20	1	protezione (sx)	guard	proteccion
9	2.0112.204.2	2	vite (m 8 p.1.25x14)	screw	tornillo
10	2.1310.004.2	2	rondella piana (8.4x17)	flat washer	arandela plana
11	2.0112.217.2	2	vite (m 8 p.1.25x45)	screw	tornillo
12	2.1470.004.2	2	rosetta dentellata (8)	lock washer	arandela dentada
13	2.1011.105.2	2	dado (m 8 p.1.25)	nut	tuerca
14	2.0399.050.2	2	vite	screw	tornillo
15	2.1011.406.2	2	dado (m 10 p.1)	nut	tuerca
16	010.4204.0/10	2	perno	pin	perno
17	2.1549.189.2	2	distanziale (12x1.5x16)	spacer	separador

4WD - CILINDRO DI COMANDO - PARTICOLARI
 4WD - POWER STEERING CYLINDER - COMPONENTS
 4WD - CILINDRO DE MANDO - PARTICULARES



264.6342.4
 289.6242.4
 492-71

Fig	Codice	Qtà	Denominazione	Description	Denominación
1	264.6342.4/10	1	cilindro	cylinder	cilindro
2	176.6371.0	2	*rotula	*cap	*rotula
3	2.1423.026.1	4	*anello spallamento (35x1.5)	*shouldered washer	*separador
4	275.6353.4	1	*serie guarnizioni	*gasket set	*juego juntas
5	176.6372.0	1	*ghiera	*ring nut	*virola
6	2.1421.019.1	1	*anello elastico (b 48)	*circlip	*anillo elastico
7	176.6370.0	1	*pistone	*piston	*piston
8	176.6367.0	1	*boccola	*bushing	*casquillo
9	2.1120.109.2	1	*dado autobloccante (m 16 p.1.5)	*selflock nut	*tuerca autobloccante
10	000.0000.1	-	*non fornibile	*not serviceable	*no abastecible
11	264.6384.1	1	*braccio	*arm	*brazo

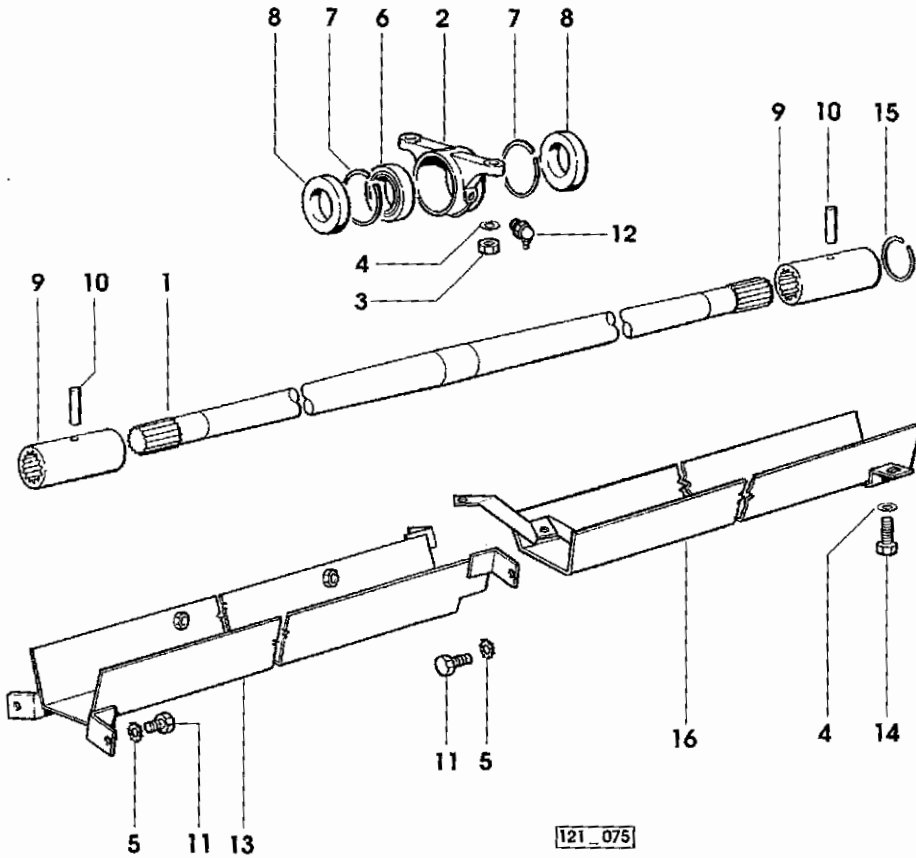
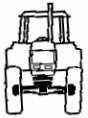
TITAN 150 165 190 SUPERTITAN

SEZIONE: Telaio

SGR 26

Rif. 75

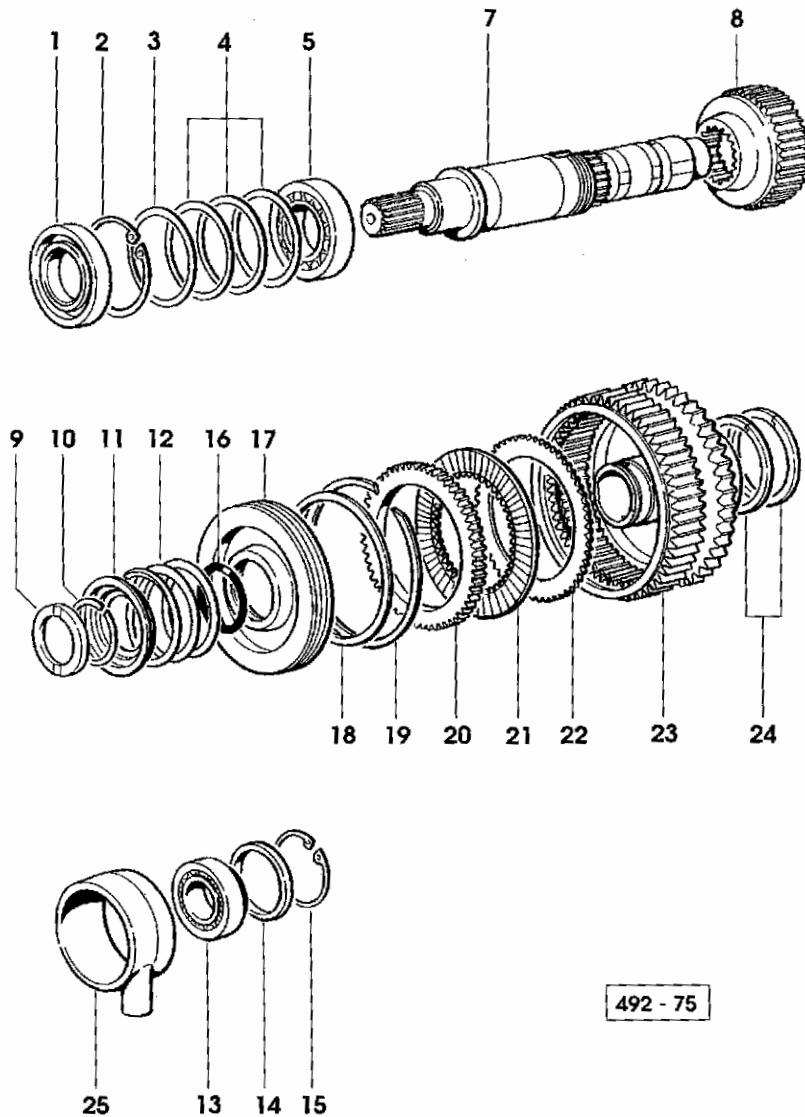
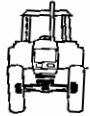
4WD - ALBERO DI TRASMISSIONE
4WD - TRANSMISSION SHAFT
4WD - ARBOL DE TRANSMISION



121_075

Fig	Codice	Qtà	Denominazione	Description	Denominación
1	007.7600.0/20	1	albero trasmissione	transmission shaft	arbol transmision
2	008.0250.0	1	supporto	support	soporte
3	2.1011.421.2	4	dado (m 10 p.1.25)	nut	tuerca
4	2.1470.006.2	4	rosetta dentellata (10)	lock washer	arandela dentada
5	2.1470.004.2	4	rosetta dentellata (8)	lock washer	arandela dentada
6	2.2030.008.0	1	cuscinetto a sfere (35x62x14)	ball bearing	cojinete bolas
7	2.1421.022.7	2	anello	ring	anillo
8	2.1520.217.0	2	anello tenuta (35x62x12)	'o' ring	anillo retencion
9	148.2614.0/20	2	manicotto	sleeve	manguito
10	2.1650.717.0	2	perno (8x40)	pin	perno
11	2.0112.204.2	4	vite (m 8 p.1.25x14)	screw	tornillo
12	2.3821.103.2	1	ingrassatore (m 10 p.1)	lubricator	engrasador
13	008.5536.3/20	1	riparo	shield	defensa
14	2.0112.307.2	2	vite (m 10 p.1.5x20)	screw	tornillo
15	2.1499.152.7	2	anello elastico (41x1.8)	circlip	anillo elastico
16	008.5537.2/10	1	protezione	guard	proteccion

4WD-PRESA DI POTENZA
4WD-P.T.O.
4WD-TOMA DE FUERZA



492 - 75

Fig	Codice	Qtà	Denominazione	Description	Denominación
1	2.1529.093.0	1	anello tenuta (45x85x14)	'o' ring	anillo retencion
2	2.1411.034.1	1	anello elastico (85)	circlip	anillo elastico
3	2.1589.215.0	1	rasamento (73x84.5x2)	shim	espesor
4	2.1580.218.0	-	rasamento (74x84x0.2)	shim	espesor
	2.1580.219.0	-	rasamento (74x84x0.5)	shim	espesor
	2.1580.220.0	-	rasamento (74x84x0.05)	shim	espesor
5	2.2541.005.0	1	cuscinetto a rulli	roller bearing	cojinete rodillo
7	007.7535.0/50	1	albero	shaft	eje
8	007.7536.0/10	1	mozzo	hub	cubo
9	2.1599.605.0/10	1	anello spallamento (46x65x6)	shouldered washer	separador
10	2.1429.027.0	1	anello spallamento	shouldered washer	separador
11	163.3657.0/10	1	disco	disc	disco
12	2.4019.156.1/10	1	molla	spring	muelle
13	2.2541.003.0	1	cuscinetto a rulli	roller bearing	cojinete rodillo
14	2.1549.118.0	1	coperchio (62x71.5x6)	cover	tapa
15	2.1411.029.1	1	anello elastico (72)	circlip	anillo elastico
16	2.1539.149.0	1	anello tenuta	'o' ring	anillo retencion
17	011.2950.0	1	pistone	piston	piston
18	2.1532.243.0	1	anello	ring	anillo
19	2.1429.018.0	1	anello elastico (156)	circlip	anillo elastico
20	007.7570.0/10	1	distanziale	spacer	separador
21	163.3654.0	6	disco	disc	disco
22	163.3655.0	6	disco	disc	disco
23	007.7567.0/90	1	scatola frizione	clutch housing	caja embrague
24	2.1499.111.0	2	anello tenuta	'o' ring	anillo retencion
25	011.5294.0	1	collettore	manifold	colector

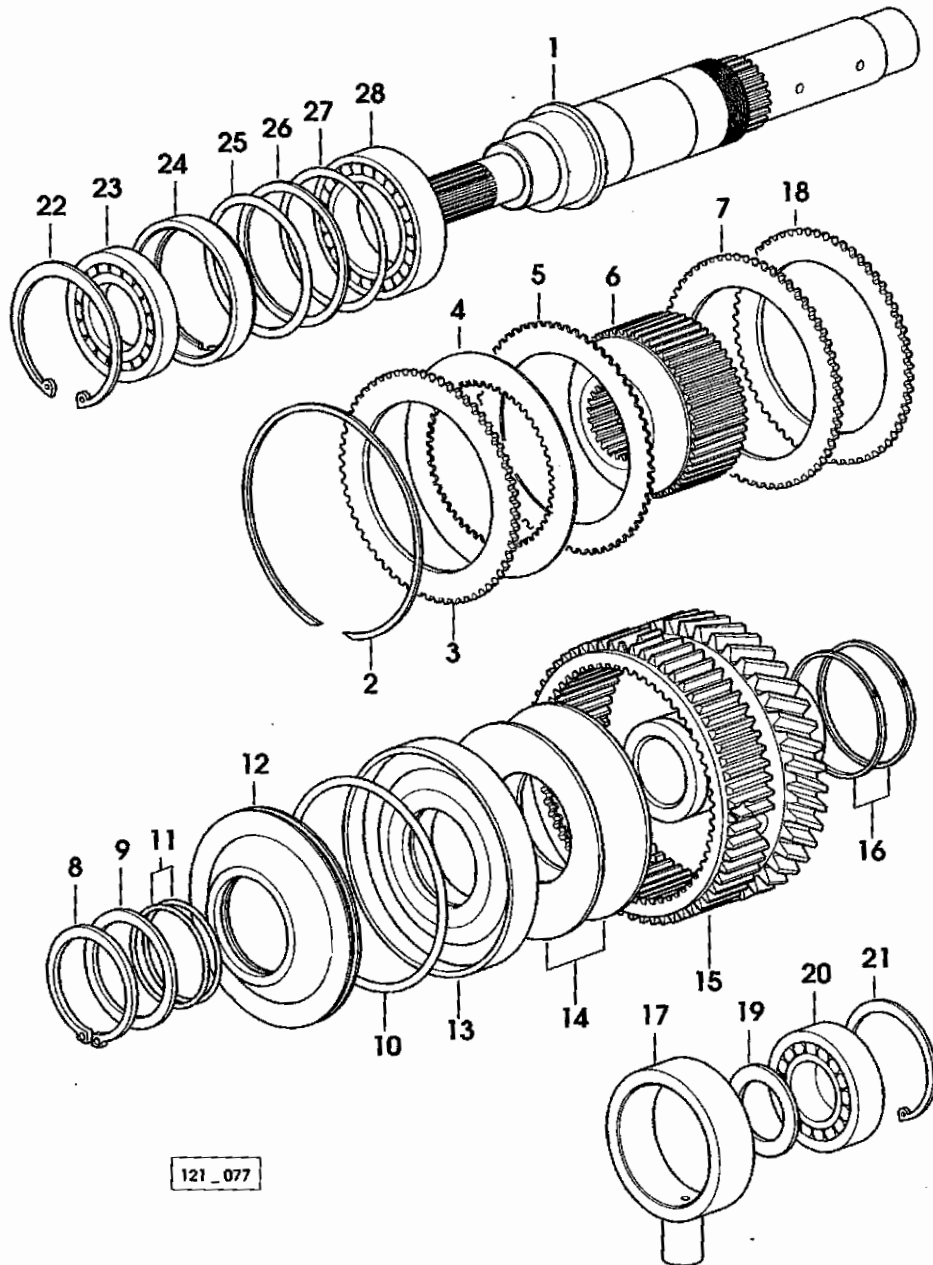
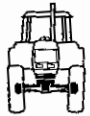
SUPERTITAN

SEZIONE: Telaio

SGR 38

Rif. 77

4WD-PRESA DI POTENZA
4WD-P.T.O.
4WD-TOMA DE FUERZA



121_077

Fig	Codice	Qtà	Denominazione	Description	Denominación
1	011.2019.0	1	albero	shaft	eje
2	2.1429.018.0	1	anello elastico (156)	circlip	anillo elastico
3	009.7554.0/10	1	spallamento	shoulder	apoyo
4	163.3654.0	9	disco	disc	disco
5	163.3655.0	8	disco	disc	disco
6	011.2109.0	1	mozzo	hub	cubo
7	008.5228.0/10	1	disco	disc	disco
8	2.1410.025.1	1	anello elastico (62)	circlip	anillo elastico
9	2.1599.629.0	1	ralla	thrust plate	arandela
10	2.1532.236.0	1	anello tenuta	'o' ring	anillo retencion
11	2.1539.143.0	2	anello tenuta	'o' ring	anillo retencion
12	008.5225.0/20	1	pistone	piston	piston
13	008.5224.0/20	1	pistone	piston	piston
14	2.4099.072.1	2	molla	spring	muelle
15	011.2043.3	1	ingranaggio	gear	engranaje
16	2.1499.111.0	2	anello tenuta	'o' ring	anillo retencion
17	010.4421.0/10	1	collettore	manifold	colector
18	009.7553.0/10	1	spallamento	shoulder	apoyo
19	2.2685.109.0	1	ralla	thrust plate	arandela
20	2.2541.004.0	1	cuscinetto	bearing	cojinete
21	2.1411.032.1	1	anello elastico (80)	circlip	anillo elastico
22	2.1411.038.1	1	anello elastico (95)	circlip	anillo elastico
23	2.1529.093.0	1	anello tenuta (45x85x14)	'o' ring	anillo retencion
24	011.2104.0/10	1	distanziale	spacer	separador
25	2.1532.198.0	1	anello tenuta	'o' ring	anillo retencion
26	2.1589.425.0	1	rasamento	shim	espesor
	2.1589.426.0	-	rasamento	shim	espesor
	2.1589.427.0	-	rasamento	shim	espesor
	2.1589.428.0	-	rasamento	shim	espesor
	2.1589.429.0	-	rasamento	shim	espesor
	2.1589.430.0	-	rasamento	shim	espesor
	2.1589.431.0	-	rasamento	shim	espesor
	2.1589.432.0	-	rasamento	shim	espesor
27	2.1589.421.0	1	rasamento	shim	espesor
	2.1589.422.0	-	rasamento	shim	espesor
	2.1589.423.0	-	rasamento	shim	espesor
	2.1589.424.0	-	rasamento	shim	espesor
28	2.2511.010.0	1	cuscinetto	bearing	cojinete

4WD - FRENO A MANO INDIPENDENTE
 4WD - INDEPENDENT HAND BRAKE
 4WD - FRENO DE MANO INDEPENDIENTE

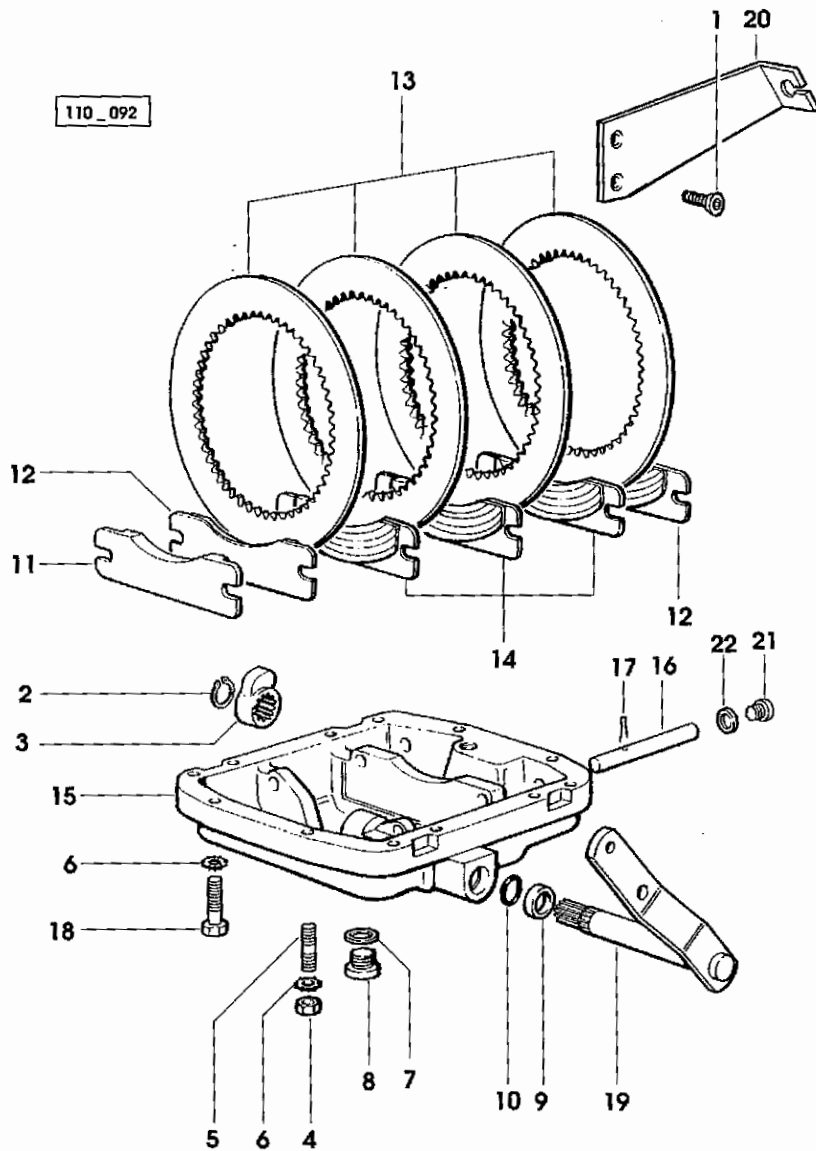
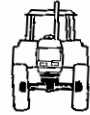


Fig	Codice	Qtà	Denominazione	Description	Denominación
1	2.0342.405.2	2	vite (m 10 p.1.5x20)	screw	tornillo
2	2.1412.005.7	1	anello elastico (20x1.75)	circlip	anillo elastico
3	171.5453.0	1	leva	lever	palanca
4	2.1011.006.2	2	dado (m 10)	nut	tuerca
5	2.0432.165.7	2	prigioniero (m 10 p.1.5-1.25x50)	stud bolt	esparrago
6	2.1470.006.2	12	rosetta dentellata (10)	lock washer	arandela dentada
7	2.1560.054.0	1	guarnizione (21x26)	gasket	junta
8	2.3199.001.2	1	tappo (1/2 gas)	plug	tapon
9	2.1579.926.2	1	distanziale (22.5x26x5)	spacer	separador
10	2.1539.147.0	1	anello tenuta	'o' ring	anillo retención
11	007.7571.0/10	1	morsetto	terminal	terminal
12	007.7572.0	2	settore	sector	sector
13	007.7597.0	4	disco freno	brake disc	disco de freno
14	007.7573.0	3	settore	sector	sector
15	008.5235.0/30	1	coperchio	cover	tapa
16	2.1669.047.0	2	perno	pin	perno
17	2.1690.410.2	2	copiglia (4x25)	split pin	grupilla
18	2.0112.315.2	6	vite (m 10 p.1.5x40)	screw	tornillo
	2.0112.321.2	2	vite (m 10 p.1.5x60)	screw	tornillo
	2.0112.320.2	2	vite (m 10 p.1.5x55)	screw	tornillo
19	009.2988.3/20	1	leva	lever	palanca
20	009.2723.0/20	1	staffa - X 150HP - 165HP - 190HP	bracket	brida
21	2.3120.010.4	2	tappo	plug	tapon
22	2.1560.011.0	2	guarnizione (16.2x20)	gasket	junta