

**SOLLEVATORE ANTERIORE**  
FRONT HYDRAULIC POWER-LIFT  
ELEVADOR ANTERIOR

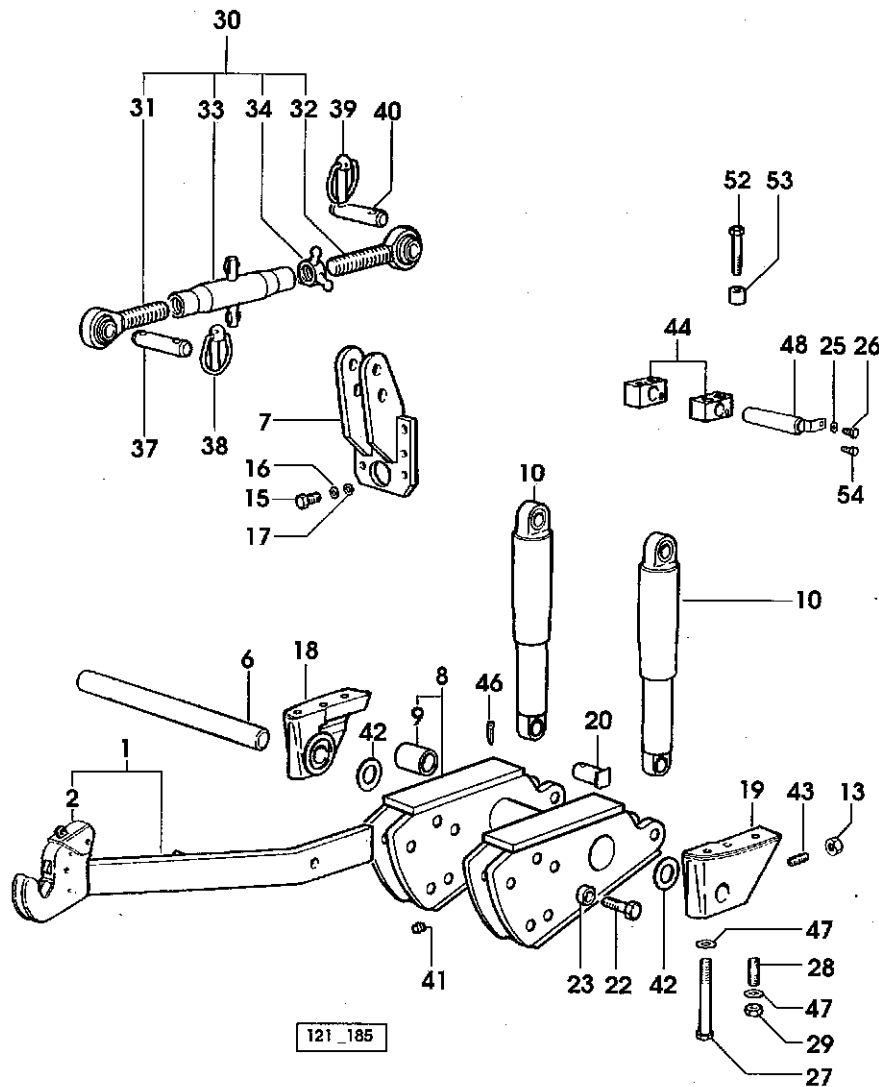
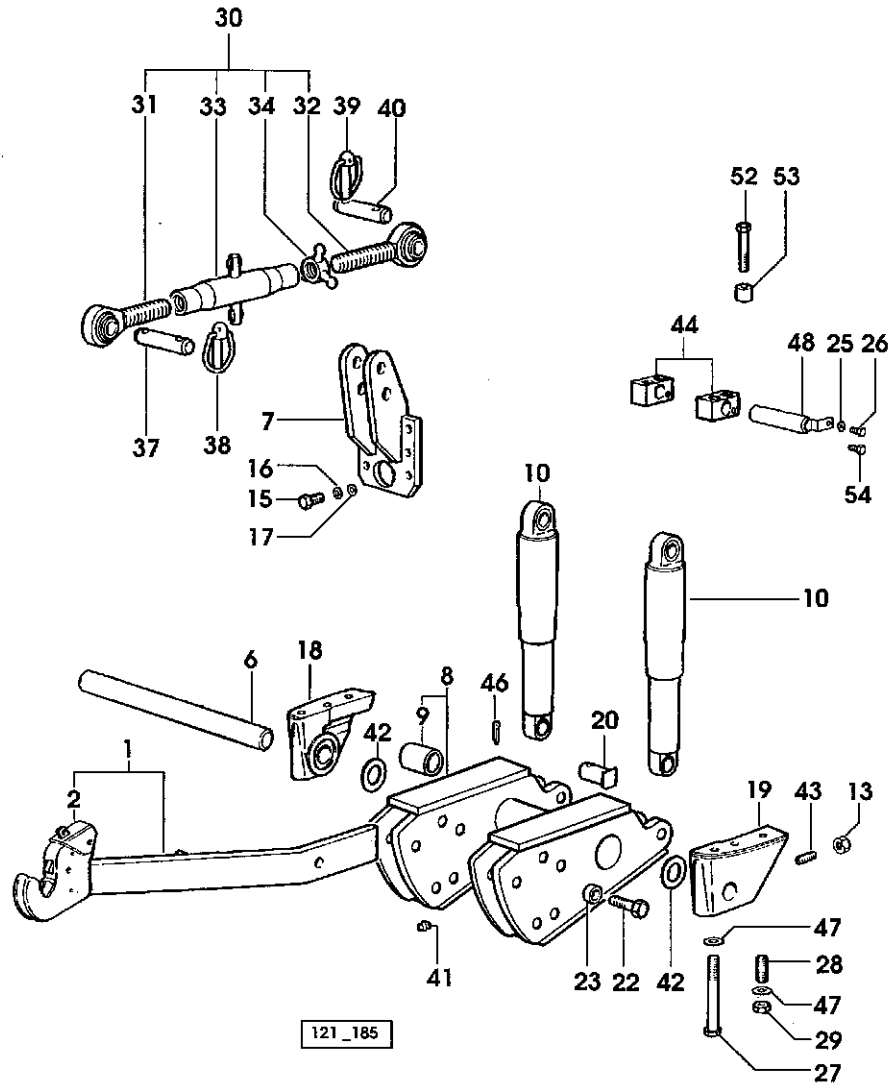
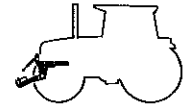


Fig	Codice	Qtà	Denominazione	Description	Denominación
1	010.9813.3	1	tirante (dx)	rod	tirante
	010.9812.3	1	tirante (sx)	rod	tirante
2	010.1702.3	2	*gancio automatico (2 cat.) 185/1	*automatic hook	*gancho automatico
6	009.0646.0/10	1	perno	pin	perno
7	009.3428.2	1	piastrina	small plate	placa
8	010.9808.3	1	supporto	support	soporte
9	2.1559.077.0	2	*boccola (40x46x60)	*bushing	*casquillo
10	010.9806.4	2	cilindro	cylinder	cilindro
13	2.1011.422.2	1	dado (m 12 p.1.25)	nut	tuerca
15	2.0112.515.2	6	vite (m 14 p.2x40)	screw	tomillo
16	2.1470.008.2	6	rosetta dentellata (14)	lock washer	arandela dentada
17	2.1310.009.2	6	rondella piana (15x28)	flat washer	arandela plana
18	010.9767.0	1	supporto	support	soporte
19	010.9766.0	1	supporto	support	soporte
20	010.9793.0	2	perno	pin	perno
22	2.1679.094.2	2	perno	pin	perno
23	2.1579.913.2	2	distanziale (20.5x32x15)	spacer	separator
25	2.1470.006.2	2	rosetta dentellata (10)	lock washer	arandela dentada
26	2.0112.303.2	2	vite (m 10 p.1.5x12)	screw	tomillo
27	2.0112.846.2	4	vite	screw	tomillo
28	2.0432.615.7	2	prigioniero (m 20 p.2.5-1.5x50)	stud bolt	esparrago
29	2.1011.411.2	2	dado	nut	tuerca
30	007.2760.4/10	1	terzo punto	3 point hitch	tercer punto
31	96057.14.3	1	*tirante (dx)	*rod	*tirante
32	96057.15.3	1	*tirante (sx)	*rod	*tirante
33	96003.13.3	1	*manicotto	*sleeve	*manguito
34	001.5059.0	1	*dado	*nut	*tuerca
37	2.1669.024.2	1	perno (25.4x133x99)	pin	perno
38	010.9322.4	2	spina	pin	pasador
39	010.9322.4	2	spina	pin	pasador
40	2.1669.024.2	1	perno (25.4x133x99)	pin	perno
41	2.3820.105.2	1	ingrassatore (m 10 p.1x7)	lubricator	engrasador
42	2.1599.010.0	2	anello spallamento (41x63x4)	shouldered washer	separator
43	2.0599.079.1	1	vite (m 12 p.1.25)	screw	tomillo
44	009.0165.0/40	4	supportino	support	soporte
46	2.1690.514.2	2	copiglia (5x40)	split pin	grupilla
47	2.1475.108.2	6	rondella elastica (20)	spring washer	arandela elastica
48	009.0166.2/20	2	perno	pin	perno
52	2.0112.529.2	1	vite (m 14 p.2x100)	screw	tomillo

SOLLEVATORE ANTERIORE  
FRONT HYDRAULIC POWER-LIFT  
ELEVADOR ANTERIOR



121\_185

Fig	Codice	Qtà	Denominazione	Description	Denominación
53	2.1579.205.2	1	distanziale (17x22x14)	spacer	separador
54	2.0112.305.2	1	vite (m 10 p.1.5x16)	screw	tornillo

**SOLLEVATORE ANTERIORE**  
**FRONT HYDRAULIC POWER-LIFT**  
**ELEVADOR ANTERIOR**

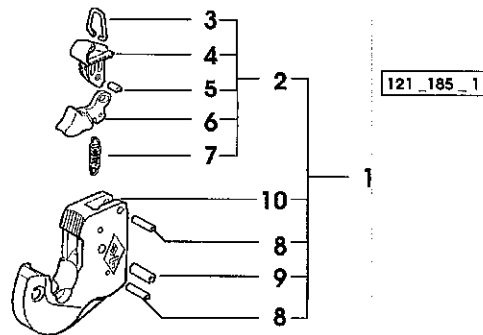
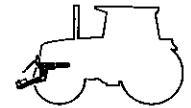
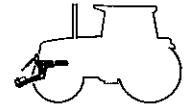
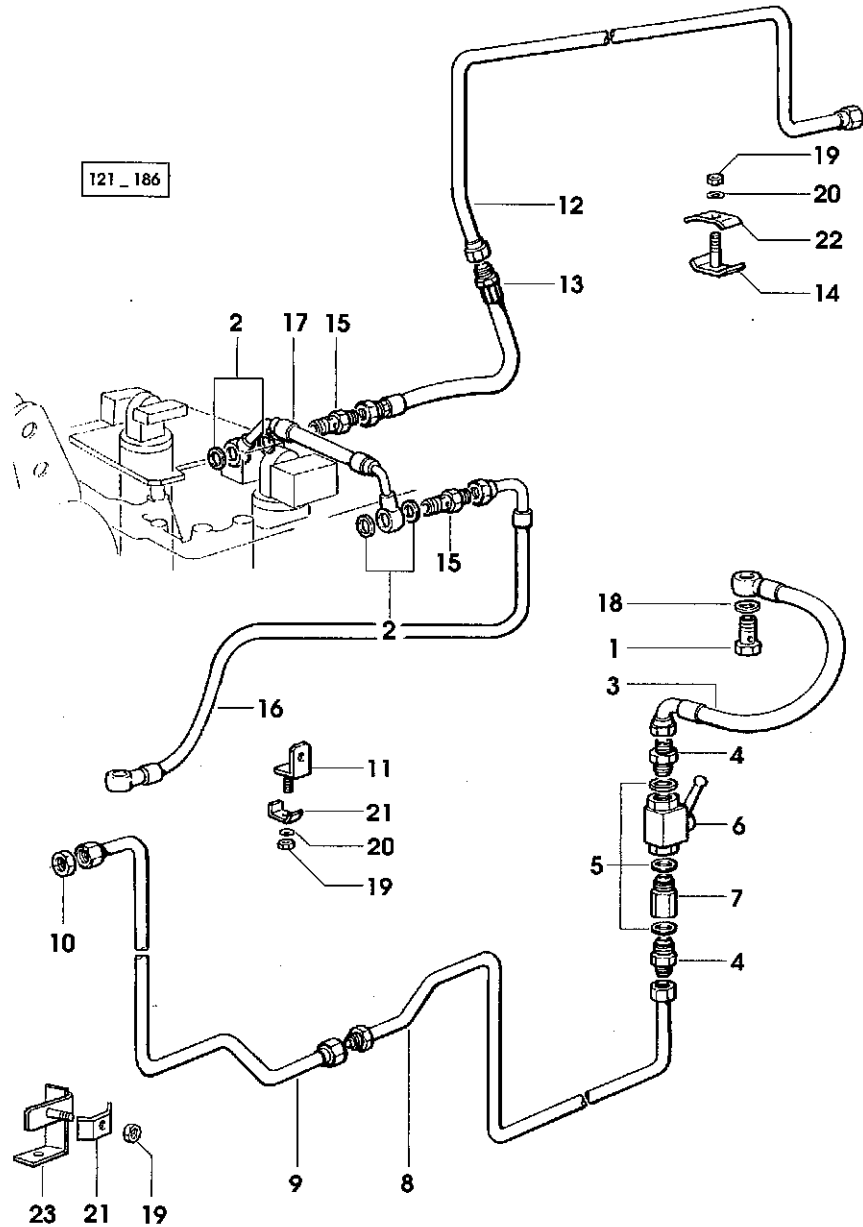


Fig	Codice	Qtà	Denominazione	Description	Denominación
1	010.1702.3	2	gancio automatico (2 cat.)	automatic hook	gancho automatico
2	010.2190.0	2	*supporto	*support	*soporte
3	010.2191.0	2	**fermo	**stop	**tope
4	010.2192.0	2	**supporto	**support	**soporte
5	010.2193.0	2	**spina	**pin	**pasador
6	010.2194.0	2	**leva	**lever	**palanca
7	010.2195.0	2	**molla	**spring	**muelle
8	009.4677.1	4	*spina (10x32)	*pin	*pasador
9	009.4677.2	2	*spina (6x28)	*pin	*pasador
10	000.0000.1	-	*non fornibile	*not serviceable	*no abastecible

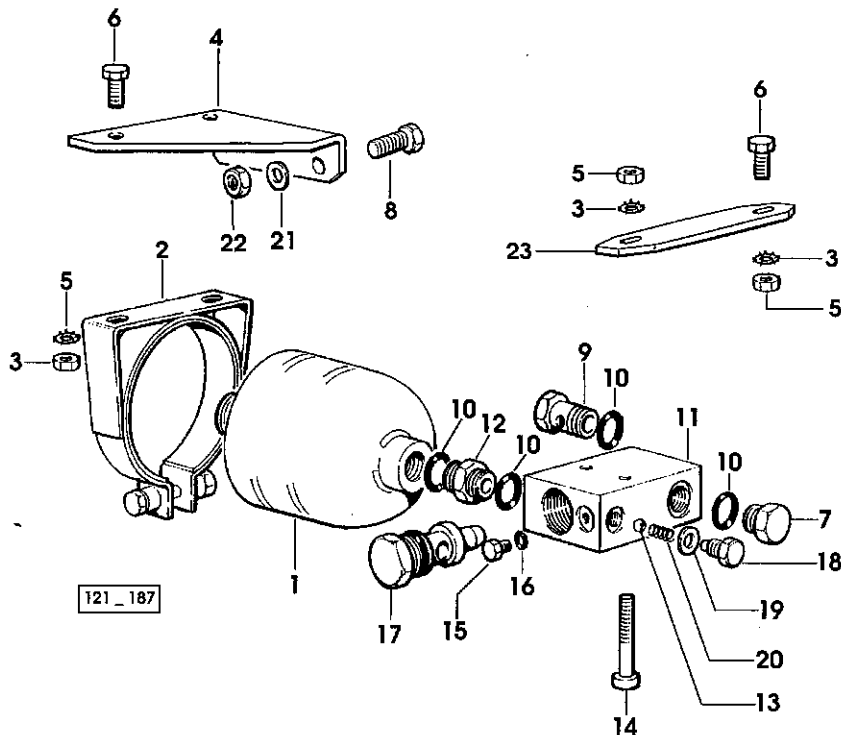
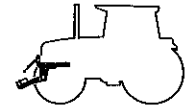


**SOLLEVATORE ANTERIORE**  
FRONT HYDRAULIC POWER-LIFT  
ELEVADOR ANTERIOR

Fig	Codice	Qtà	Denominazione	Description	Denominación
1	2.3339.485.2	1	bocchettone (m 18)	pipe union	boca de llenado
	2.3339.660.2	1	bocchettone	pipe union	boca de llenado
			- PER TIPI CON DISTRIBUTORE REXROTH - FOR TYPE WITH REXROTH AUXILIARY DISTRIBUTOR - PARA TIPOS CON DISTRIBUIDOR REXROTH		
2	2.1560.014.0	5	guarnizione (18.2x24)	gasket	junta
3	009.2993.3/10	1	tubo	tube	tubo
	011.3934.3	1	tubo	tube	tubo
			- PER TIPI CON DISTRIBUTORE REXROTH - FOR TYPE WITH REXROTH AUXILIARY DISTRIBUTOR - PARA TIPOS CON DISTRIBUIDOR REXROTH		
4	2.3261.112.2	2	raccordo (3/8 gas-3/4")	pipe fitting	racor
5	2.1560.053.0	3	guarnizione (17x21)	gasket	junta
6	009.0375.4	1	valvola	valve	valvula
7	009.3152.3/10	1	valvola	valve	valvula
8	009.1585.3/30	1	tubo	tube	tubo
9	009.1813.3/10	1	tubo	tube	tubo
10	2.1019.099.2	1	dado (3/4-16jic)	nut	tuerca
11	009.1836.2	1	staffa	bracket	brida
12	009.2054.3/10	1	tubo	tube	tubo
13	009.1811.3/30	1	tubo	tube	tubo
14	154.6377.3	2	morsetto	terminal	terminal
15	009.0853.0	2	raccordo (3/4 m 18 p.1.5)	pipe fitting	racor
16	011.0946.3/10	1	tubo	tube	tubo
17	009.1812.3/20	1	tubo	tube	tubo
18	2.1569.160.0	1	guarnizione (18.2x22x3.5)	gasket	junta
	2.1569.172.0	1	guarnizione	gasket	junta
			- PER TIPI CON DISTRIBUTORE REXROTH - FOR TYPE WITH REXROTH AUXILIARY DISTRIBUTOR - PARA TIPOS CON DISTRIBUIDOR REXROTH		
19	2.1011.103.2	4	dado (m 6 p.1)	nut	tuerca
20	2.1310.002.2	3	rondella piana (6.4x12.5)	flat washer	arandela plana
21	176.6359.0	3	fascetta	clamp	abrazadera
22	154.6377.0	2	morsetto	terminal	terminal
23	009.3105.2	1	staffa	bracket	brida



**SOLLEVATORE ANTERIORE**  
FRONT HYDRAULIC POWER-LIFT  
ELEVADOR ANTERIOR



121\_187

Fig	Codice	Qtà	Denominazione	Description	Denominación
1	010.0427.0	1	accumulatore	accumulator	acumulador
2	010.0702.4	1	fascetta	clamp	abrazadera
3	2.1011.105.2	4	dado (m 8 p.1.25)	nut	tuerca
4	011.4529.0	1	supporto	support	soporte
5	2.1470.004.2	4	rosetta dentellata (8)	lock washer	arandela dentada
6	2.0112.207.2	3	vite (m 8 p.1.25x20)	screw	tornillo
7	2.3110.405.1	1	tappo (m 18 p.1.5x15)	plug	tapon
8	2.0112.407.2	1	vite (m 12 p.1.75x20)	screw	tornillo
9	2.3335.008.2	1	bocchettone (m 18 p.1.5)	pipe union	boca de llenado
10	2.1560.014.0	4	guarnizione (18.2x24)	gasket	junta
11	009.2022.0/20	1	corpo valvola	valve body	cuerpo valvula
12	2.3313.007.1	1	raccordo (m 18 p.1.5-3/4 jic)	pipe fitting	racor
13	2.2810.003.0	1	sfera (mm 7.144)	ball	esfera
14	2.0112.221.2	1	vite (m 8 p.1.25x60)	screw	tornillo
15	2.3110.427.1	1	tappo (m 6 p.1x10)	plug	tapon
16	2.1560.002.0	1	guarnizione (6.12x12)	gasket	junta
17	009.2038.4	1	valvola	valve	valvula
18	2.3199.151.1	1	tappo (m 10 p.1.5)	plug	tapon
19	2.1560.006.0	1	guarnizione (10.5)	gasket	junta
20	2.4019.378.1	1	molla (7.1x15x0.4)	spring	muelle
21	2.1474.011.2	1	rondella elastica (12)	spring washer	arandela elastica
22	2.1011.107.2	1	dado (m 12 p.1.75)	nut	tuerca
23	011.4530.0	1	staffa	bracket	brida