

IMPIANTO ELETTRICO ILLUMINAZIONE
ELECTRIC LIGHTING SYSTEM
SISTEMA DE ILUMINACION

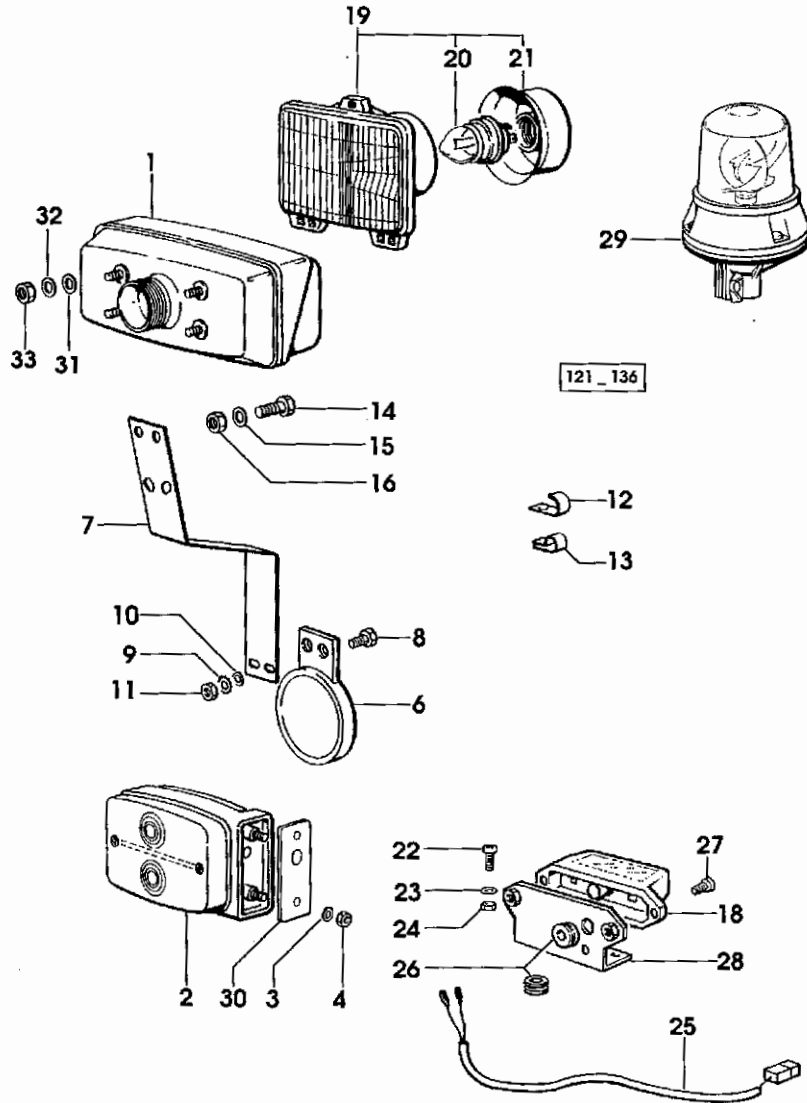
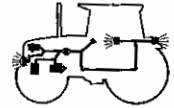


Fig	Codice	Qtà	Denominazione	Description	Denominación
1	2.8019.980.0/20	1	fanale (dx) ☞ 137	lamp	faro
	2.8019.990.0/20	1	fanale (sx) ☞ 137	lamp	faro
2	2.8019.970.0	1	fanalino (dx) ☞ 137	side lamp	piloto
	2.8019.960.0	1	fanalino (sx) ☞ 137	side lamp	piloto
3	2.1470.001.2	4	rosetta dentellata (5)	lock washer	arandela dentada
4	2.1011.102.2	4	dado (m 5 p.0.7)	nut	tuerca
6	2.8349.008.0/20	2	catadiottro (mm 80)	reflector	catadiottico
7	264.8551.0	2	piastra	plate	placa
8	2.0112.007.2	4	vite (m 6 p.1x20)	screw	tornillo
9	2.1470.002.2	4	rosetta dentellata (6)	lock washer	arandela dentada
10	2.1310.002.2	4	rondella piana (6.4x12.5)	flat washer	arandela plana
11	2.1011.103.2	4	dado (m 6 p.1)	nut	tuerca
12	2.6819.004.2	3	fascetta	clamp	abrazadera
13	2.6839.024.2	1	fascetta	clamp	abrazadera
14	2.0112.309.2	4	vite (m 10 p.1.5x25)	screw	tornillo
15	2.1470.006.2	4	rosetta dentellata (10)	lock washer	arandela dentada
16	2.1011.106.2	4	dado (m 10 p.1.5)	nut	tuerca
18	2.8029.240.0/10	1	fanalino	side lamp	piloto
19	007.5269.0/20	2	fanale	lamp	faro
	2.8029.790.0/10	2	fanale	lamp	faro
			- PER LA CIRCOLAZIONE SINISTRA - FOR LEFT-HAND DRIVE - PARA CIRCULACIÓN A LA IZQUIERDA		
20	010.2251.0	2	*lampadina (60/55W - HALOGEN -)	*lamp	*bombilla
21	009.4107.0	2	*protezione	*guard	*proteccion
22	2.0332.207.3	2	vite (m 4x20)	screw	tornillo
23	2.1310.028.2	2	rondella piana (4.3x9)	flat washer	arandela plana
24	2.1011.101.2	2	dado (m 4)	nut	tuerca
25	255.8454.3/20	1	cavo elettrico	wire	cable electrico
26	2.6569.015.0	2	gommino	rubber plug	tapon de goma
27	2.0332.304.3	2	vite (m 5x12)	screw	tornillo
28	008.0760.0/10	1	supporto fanalino	lamp support	soporte piloto
29	009.6758.4/10	1	fanale	lamp	faro
30	009.7474.0	2	guarnizione	gasket	junta
31	2.1310.002.2	8	rondella piana (6.4x12.5)	flat washer	arandela plana
32	2.1470.002.2	8	rosetta dentellata (6)	lock washer	arandela dentada

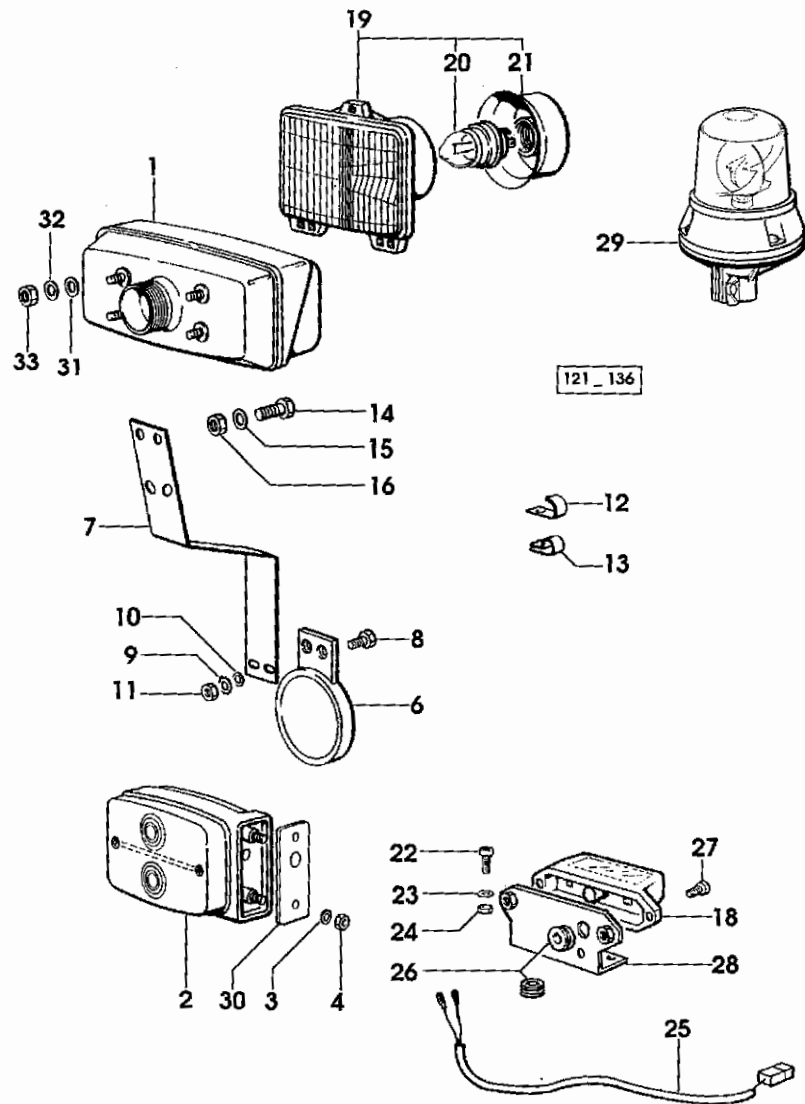
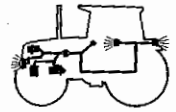
TITAN 150 165 190 SUPERTITAN

SEZIONE: Telaio

SGR 85

Rif. 136

IMPIANTO ELETTRICO ILLUMINAZIONE
ELECTRIC LIGHTING SYSTEM
SISTEMA DE ILUMINACION



121_136

Fig	Codice	Qtà	Denominazione	Description	Denominación
33	2.1011.103.2	8	dado (m 6 p.1)	nut	tuerca

PARTICOLARI DEI FANALI
HEADLAMP COMPONENTS
PARTICULARES DE LOS FAROS

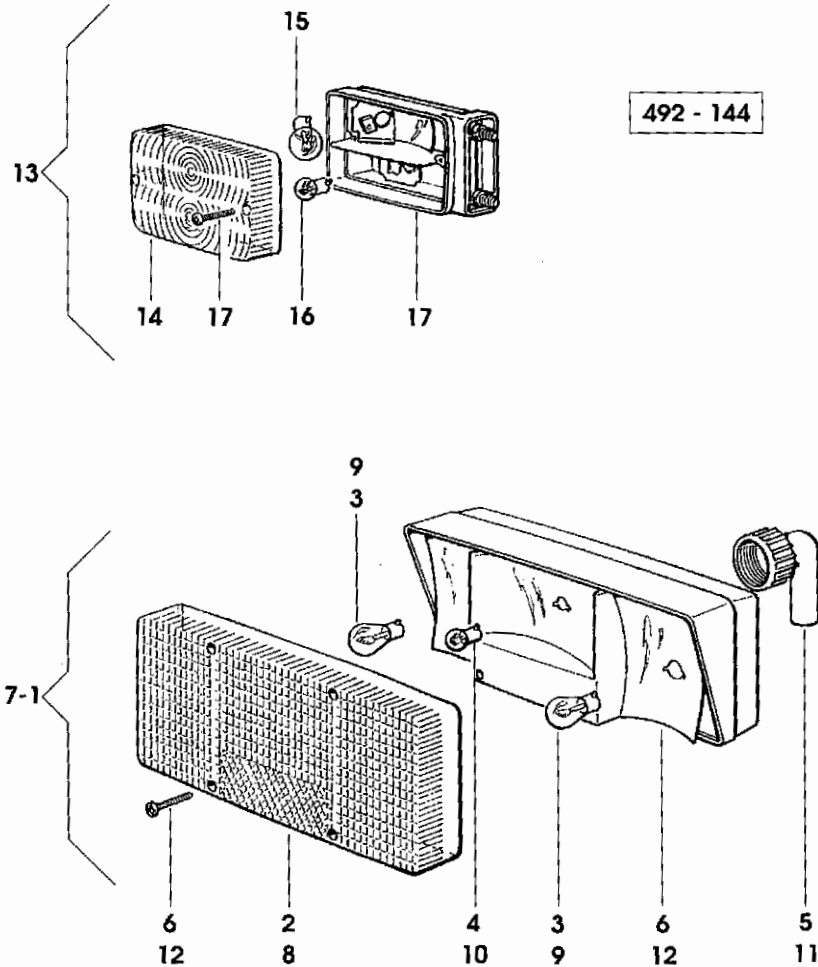
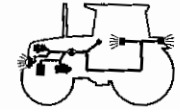


Fig	Codice	Qtà	Denominazione	Description	Denominación
1	2.8019.980.0/20	1	fanale (dx)	lamp	faro
2	2.8019.980.1	1	*corpo luminoso (dx)	*light body	*oggetto luminoso
3	2.8313.001.0	2	*lampadina (12V 21W)	*lamp	*bombilla
4	2.8311.005.0	1	*lampadina (12V-5W)	*lamp	*bombilla
5	2.8019.480.2	1	*cappuccio	*cap	*capuchon
6	000.0000.1	-	*non fornibile	*not serviceable	*no abastecible
7	2.8019.990.0/20	1	fanale (sx)	lamp	faro
8	2.8019.990.1	1	*corpo luminoso (sx)	*light body	*oggetto luminoso
9	2.8313.001.0	2	*lampadina (12V 21W)	*lamp	*bombilla
10	2.8311.005.0	1	*lampadina (12V-5W)	*lamp	*bombilla
11	2.8019.480.2	1	*cappuccio	*cap	*capuchon
12	000.0000.1	-	*non fornibile	*not serviceable	*no abastecible
13	2.8019.960.0	1	fanalino (sx)	side lamp	piloto
	2.8019.970.0	1	fanalino (dx)	side lamp	piloto
14	2.8019.200.0	1	*fanalino	*side lamp	*piloto
15	2.8313.001.0	1	*lampadina (12V 21W)	*lamp	*bombilla
16	2.8311.005.0	1	*lampadina (12V-5W)	*lamp	*bombilla
17	000.0000.1	-	*non fornibile	*not serviceable	*no abastecible

IMPIANTO ELETTRICO D'AVVIAMENTO
ELECTRIC STARTING SYSTEM
INSTALACION ELECTRICA DE ARRANQUE

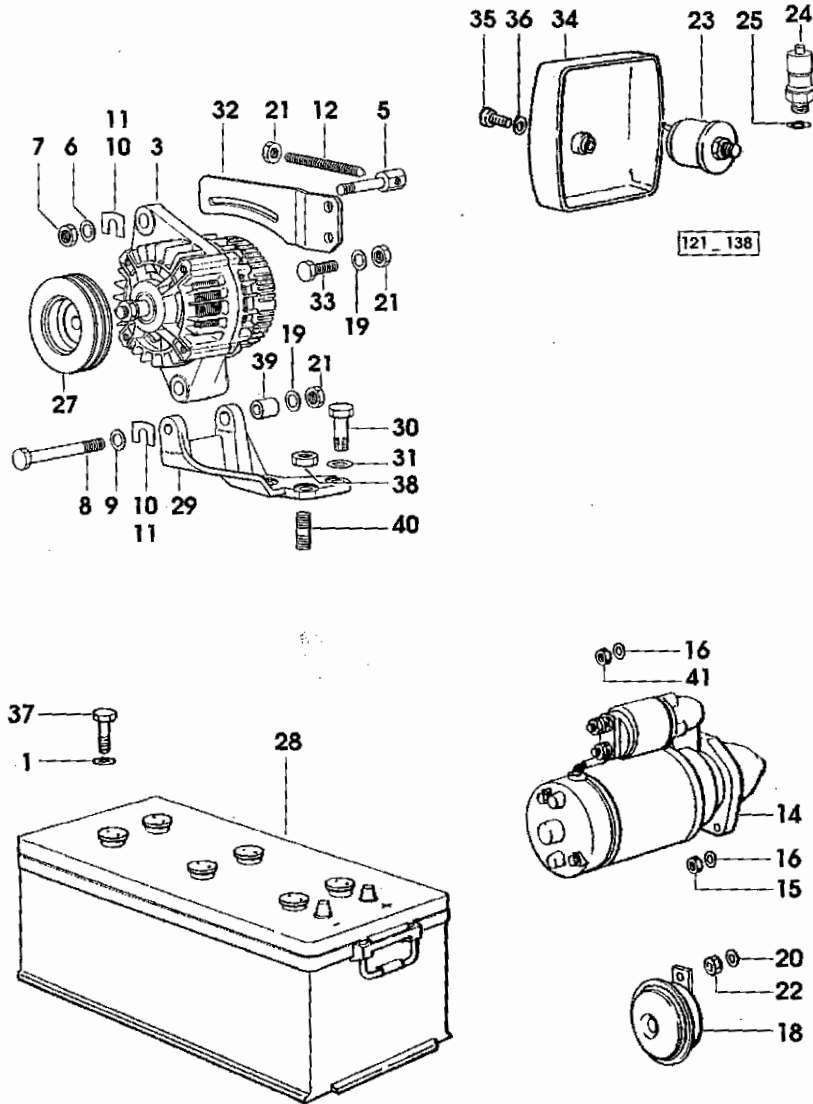
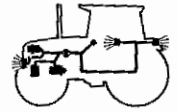


Fig	Codice	Qtà	Denominazione	Description	Denominación
1	2.1310.007.2	1	rondella piana (13x24)	flat washer	arandela plana
3	2.9439.460.0/10	1	alternatore ϕ 147/1	alternator	alternador
5	007.7716.0	1	perno	pin	perno
6	2.1310.004.2	1	rondella piana (8.4x17)	flat washer	arandela plana
7	2.1011.105.2	1	dado (m 8 p.1.25)	nut	tuerca
8	2.0112.231.2	1	vite (m 8 p.1.25x110)	screw	tornillo
9	2.1310.007.2	1	rondella piana (13x24)	flat washer	arandela plana
10	009.7981.0	-	rasamento (mm 1)	shim	espesor
11	009.7982.0	-	rasamento (mm 2)	shim	espesor
12	2.0119.215.2	1	vite	screw	tornillo
14	2.9619.290.0/10	1	motorino avviamento (BOSCH) ϕ 147/2	starter motor	motor arranque
15	2.1011.422.2	1	dado (m 12 p.1.25)	nut	tuerca
16	2.1474.011.2	2	rondella elastica (12)	spring washer	arandela elastica
18	2.8419.003.0	1	avvisatore acustico	horn	ciacson
19	2.1310.004.2	6	rondella piana (8.4x17)	flat washer	arandela plana
20	2.1499.057.1	1	rosetta elastica (23x0.9)	spring washer	arandela elastica
21	2.1011.105.2	3	dado (m 8 p.1.25)	nut	tuerca
22	2.1011.105.2	1	dado (m 8 p.1.25)	nut	tuerca
23	2.7099.270.0	1	dispositivo	device	aparato
24	2.7099.680.0/10	1	pressostato	pressure switch	presostato
25	2.1560.008.0	1	guarnizione (12.2x18)	gasket	junta
27	009.7950.0/10	1	puleggia	pulley	polea
28	2.9559.037.0	1	batteria (12V 176Ah 770A)	battery	bateria
29	009.7948.0/10	1	supporto	support	soporte
30	2.0112.311.2	1	vite (m 10 p.1.5x30)	screw	tornillo
31	2.1310.006.2	3	rondella piana (10.5x21)	flat washer	arandela plana
32	009.7965.0/20	1	staffa	bracket	brida
33	2.0112.220.2	2	vite (m 8 p.1.25x55)	screw	tornillo
34	010.7043.0	1	protezione	guard	proteccion
35	2.0312.106.2	1	vite (m 6 p.1x20)	screw	tornillo
36	2.1480.012.1	1	rosetta (6)	washer	arandela
37	2.0112.411.2	1	vite (m 12 p.1.75x30)	screw	tornillo
38	2.1011.421.2	2	dado (m 10 p.1.25)	nut	tuerca
39	2.1559.358.2/10	1	boccola	bushing	casquillo
40	2.0432.155.7	2	prigioniero (m 10 p.1.5-1.25x25)	stud bolt	esparrago
41	2.1011.522.2	1	dado (m 12 p.1.25)	nut	tuerca

IMPIANTO ELETTRICO D'AVVIAMENTO
ELECTRIC STARTING SYSTEM
INSTALACION ELECTRICA DE ARRANQUE

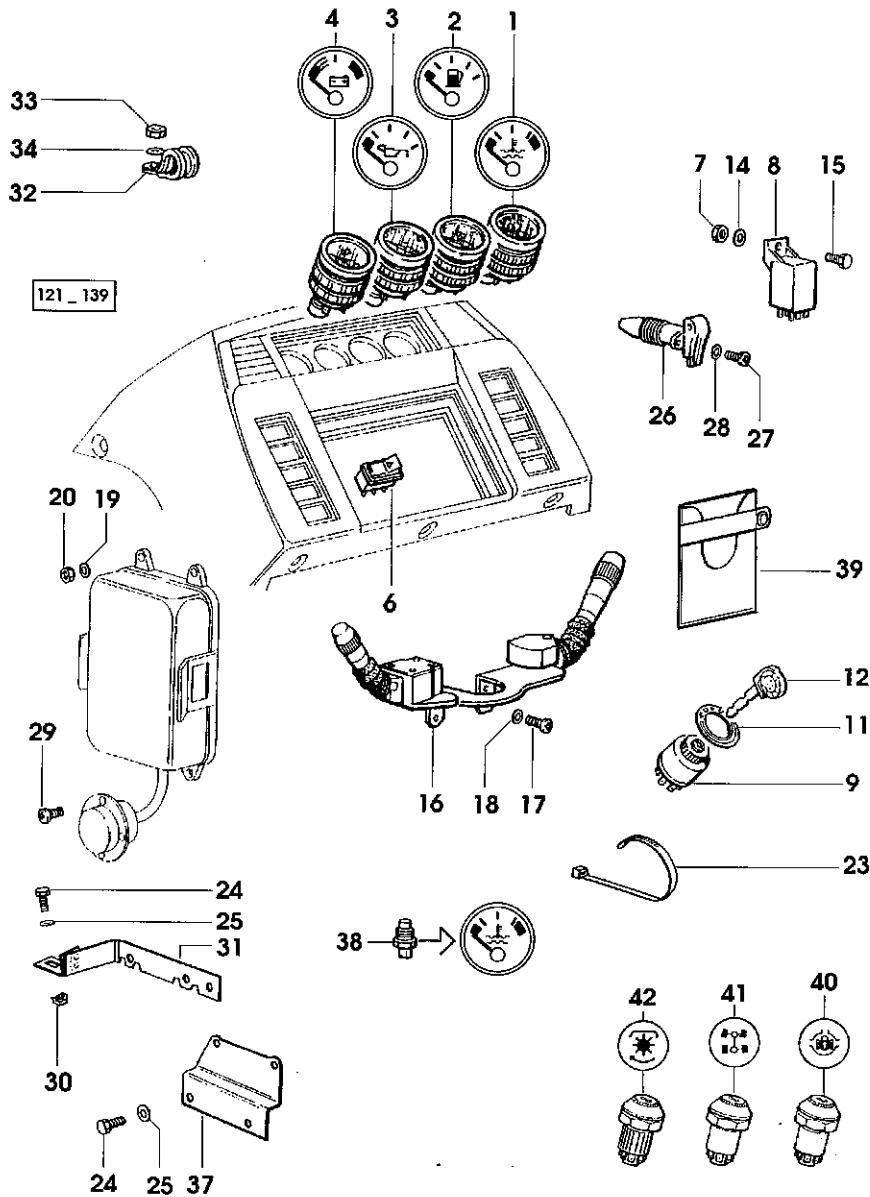
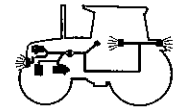


Fig	Codice	Qtà	Denominazione	Description	Denominación
1	008.1309.0	1	indicat. temperatura	tempe guage	ind. de temperatura
2	008.1305.0	1	indicatore livello	level indicator	indicador nivel
3	008.1307.0	1	pressostato	pressure switch	presostato
4	008.1306.0	1	voltmetro	voltmeter	voltmetro
6	2.7659.080.0	1	interruttore	switch	interruptor
7	2.1011.103.2	1	dado (m 6 p.1)	nut	tuerca
8	2.8639.007.0	1	intermittente	intermitent switch	intermittente
9	2.7659.071.0/30	1	interruttore	switch	interruptor
11	009.0982.0/10	1	targhetta	plate	placa
12	2.7439.017.0/10	2	chiave per quadro	ignition key	llave contacto
14	2.1470.002.2	1	rosetta dentellata (6)	lock washer	arandela dentada
15	2.0112.005.2	1	vite (m 6 p.1x16)	screw	tornillo
16	011.1196.4/10	1	deviatore	switch	deviador
17	2.0119.160.3	2	vite (m 6 p.1x14)	screw	tornillo
18	2.1499.097.3	2	rosetta (6)	washer	arandela
19	2.1310.002.2	4	rondella piana (6.4x12.5)	flat washer	arandela plana
20	2.1011.103.2	4	dado (m 6 p.1)	nut	tuerca
23	98503.67.0	10	fascetta	clamp	abrazadera
24	2.0112.005.2	3	vite (m 6 p.1x16)	screw	tornillo
25	2.1310.002.2	3	rondella piana (6.4x12.5)	flat washer	arandela plana
26	2.6032.011.0	1	presa corrente (2)	socket	toma corriente
27	2.0399.167.3	2	vite (m 5 p.0.8x14)	screw	tornillo
28	2.1310.001.3	2	rosetta (5.3x10)	washer	arandela
29	2.0399.175.3	4	vite (4.2x19)	screw	tornillo
30	2.6999.031.2	1	dado (m 6)	nut	tuerca
31	009.1906.2/10	1	staffa	bracket	brida
32	2.6839.051.0	1	fascetta	clamp	abrazadera
33	2.1011.103.2	1	dado (m 6 p.1)	nut	tuerca
34	2.1310.002.2	1	rondella piana (6.4x12.5)	flat washer	arandela plana
37	009.1905.2	1	staffa	bracket	brida
38	2.7099.100.0/10	1	resistenza	resistance	resistencia
39	008.0385.0	1	sacchetto	plastic bag	bolsa de plastico
40	008.1335.0	1	interruttore	switch	interruptor
41	007.5945.0/20	1	interruttore (4wd)	switch	interruptor
42	2.7659.108.0/10	2	interruttore	switch	interruptor

TITAN 150 165 190 SUPERTITAN

SEZIONE: Telaio

SGR 84

Rif. 141

P.T.O. EXPORT U.S.A.
 P.T.O. EXPORT U.S.A.
 P.T.O. EXPORT U.S.A.

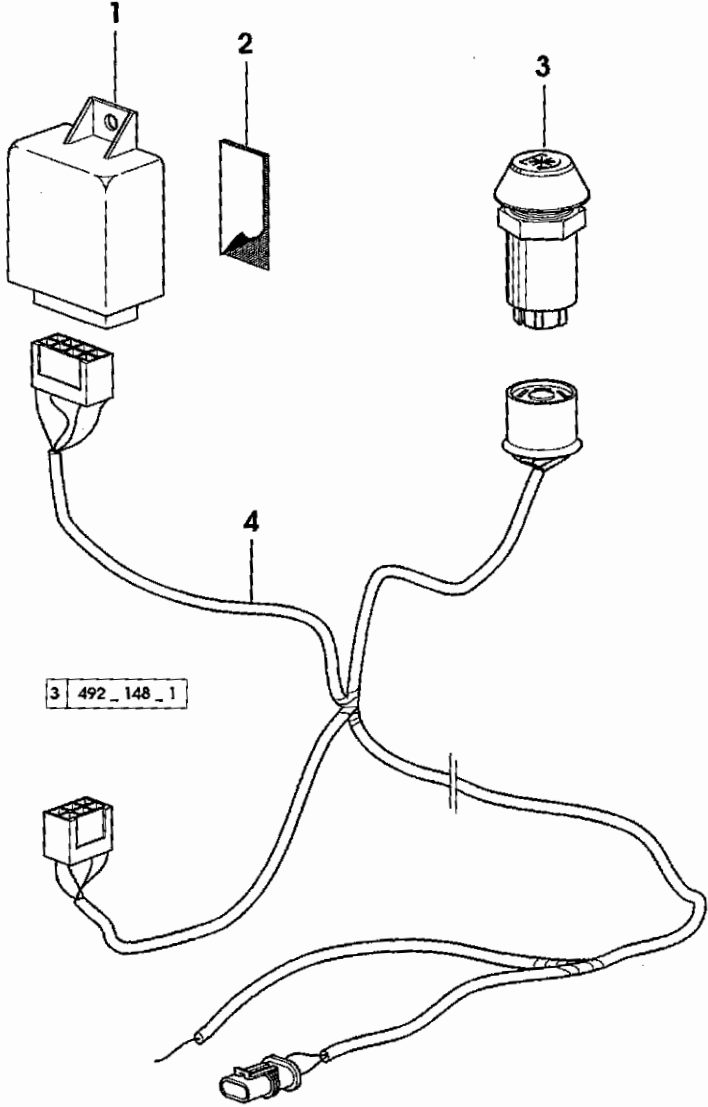
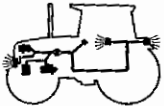


Fig	Codice	Qtà	Denominazione	Description	Denominación
1	010.1796.4/10	1	unita' elettronica	electronic unit	unidad electronica
2	011.3567.3	1	protezione	guard	proteccion
3	2.7659.142.0	1	pulsante	push-button	pulsador
4	011.3533.3/10	1	impianto elettrico	electrical system	instal.electrica

TERMOAVVIATORE
THERMOSTARTER
ARRANQUE TERMICO

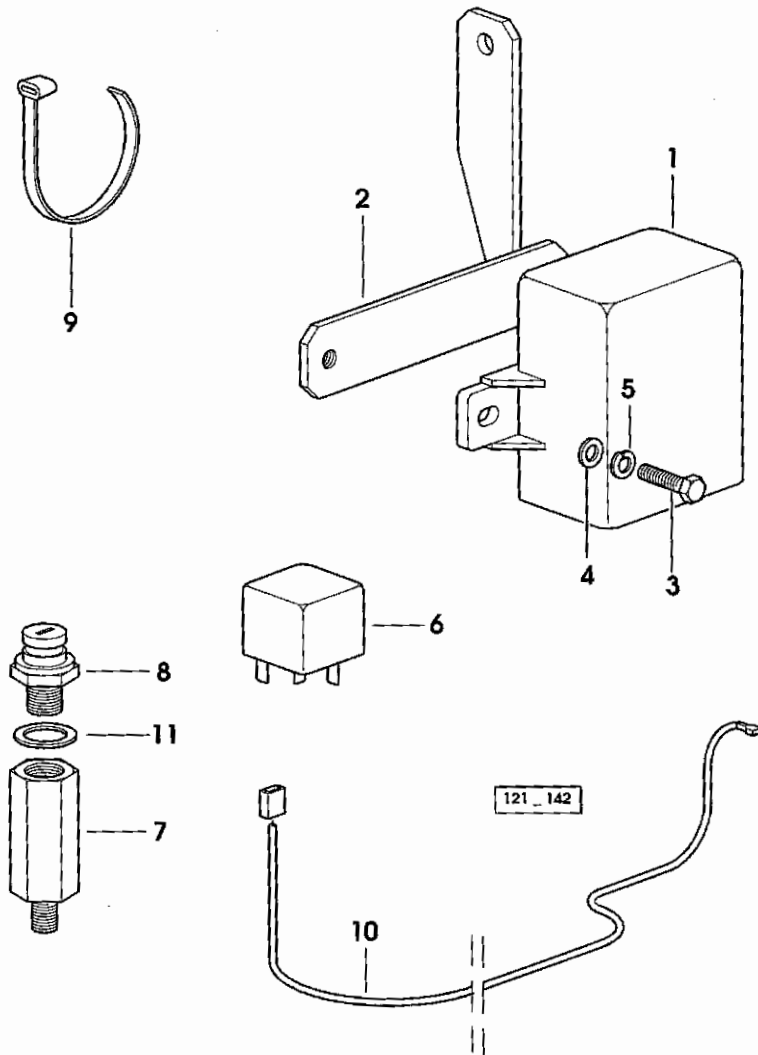
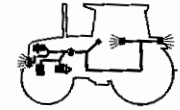


Fig	Codice	Qtà	Denominazione	Description	Denominación
1	008.0618.4/20	1	centralina elettrica	control box	unidad electrica
	011.3716.4	1	centralina elettrica - PER CLIMI FREDDI FOR COLD CLIMATE PARA CLIMA FRIO	control box	unidad electrica
2	008.0390.2/40	1	squadretta	square	escuadra
3	2.0112.003.2	2	vite (m 6 p.1x12)	screw	tornillo
4	2.1310.002.2	2	rondella piana (6.4x12.5)	flat washer	arandela plana
5	2.1470.002.2	2	rosetta dentellata (6)	lock washer	arandela dentada
6	2.7659.107.0	1	rele' (12V-30A)	relay	rele
7	011.3684.0/10	1	supporto	support	soporte
8	2.7099.640.0/10	1	interruttore	switch	interruptor
9	98503.67.0	10	fascetta	clamp	abrazadera
10	011.3717.3	1	impianto elettrico	electrical system	instal.electrica
11	2.1560.009.0	1	guarnizione (14.2x18)	gasket	junta

IMPIANTO ELETTRICO D'AVVIAMENTO
ELECTRIC STARTING SYSTEM
INSTALACION ELECTRICA DE ARRANQUE

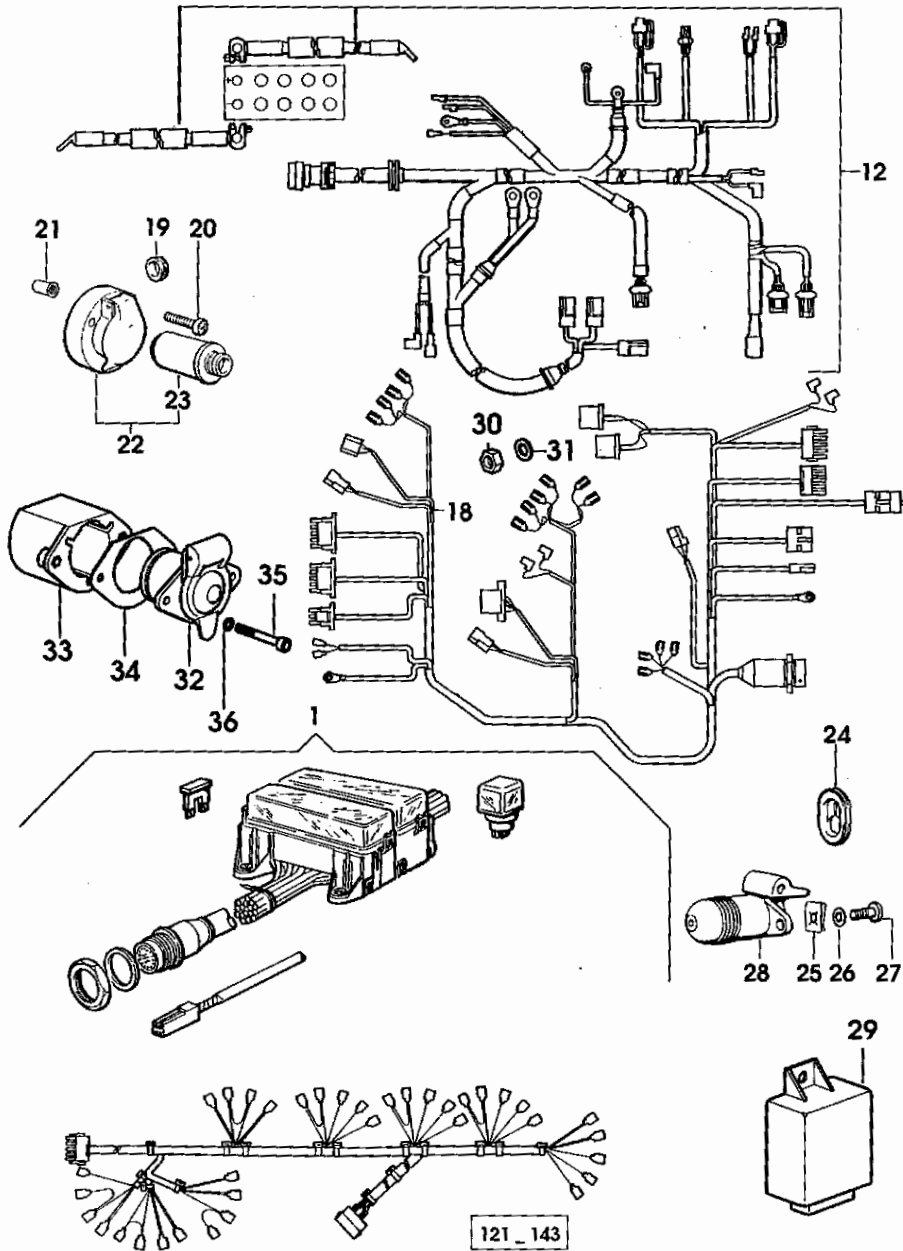
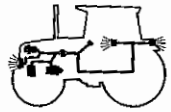
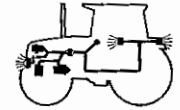


Fig	Codice	Qtà	Denominazione	Description	Denominación
1	011.1368.4	1	impianto elettrico	electrical system	instal.electrica
12	011.1366.4	1	impianto elettrico	electrical system	instal.electrica
18	011.1369.4	1	cavo elettrico	wire	cable electrico
19	2.6569.034.0	2	anello passacavo	grommet	anillo pasacable
20	2.0312.015.2	3	vite (m 5 p.0.8x45)	screw	tornillo
21	2.1142.003.2	3	dado (m 5)	nut	tuerca
22	2.6030.011.0	1	presa corrente	socket	toma corriente
23	2.6030.021.0	1	*presa corrente	*socket	*toma corriente
24	009.0914.0	1	gommino	rubber plug	tapon de goma
25	2.6999.022.0	2	molletta	small spring	muelle
26	2.1310.004.2	2	rondella piana (8.4x17)	flat washer	arandela plana
27	2.0350.455.6	2	vite	screw	tornillo
28	2.6039.020.0	1	presa	socket	toma
29	010.1796.4/10	1	unita' elettronica	electronic unit	unidad electronica
30	2.1011.105.2	1	dado (m 8 p.1.25)	nut	tuerca
31	2.1470.004.2	1	rosetta dentellata (8)	lock washer	arandela dentada
32	2.6039.027.0	1	presa corrente	socket	toma corriente
33	011.5033.0	1	adeguatore	power control	regulador
34	011.5044.0	1	guarnizione	gasket	junta
35	2.0313.206.7	2	vite (m 8 p.1.25x20)	screw	tornillo
36	2.1310.004.3	2	rosetta (8.4x17)	washer	arandela



IMPIANTO ELETTRICO ELECTRONIC POWER SHIFT + SBA
ELECTRONIC POWER SHIFT + SBA ELECTRICAL SYSTEM
INSTALACION ELECTRICA ELECTRONIC POWER SHIFT + SBA

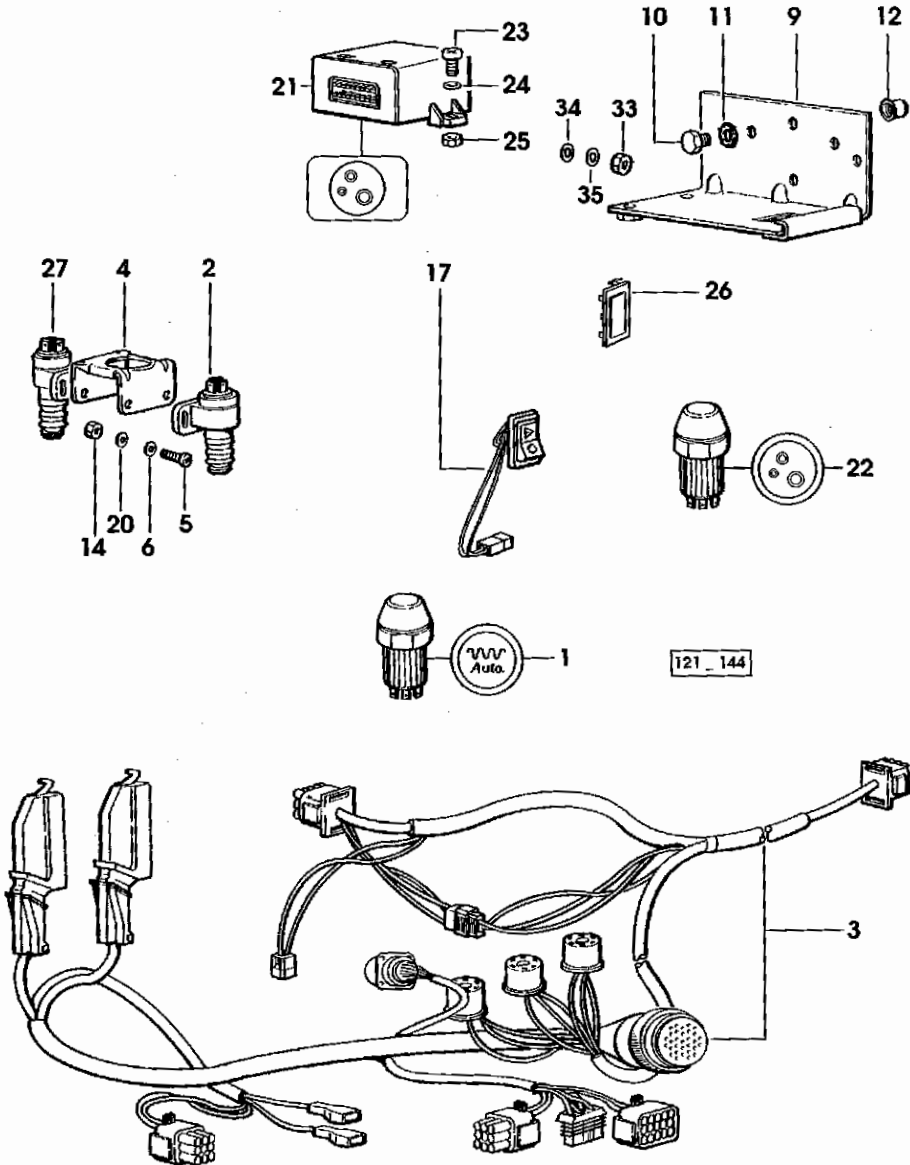


Fig	Codice	Qtà	Denominazione	Description	Denominación
1	008.1277.0	1	interruttore (s.b.a.)	switch	interruptor
2	2.7649.100.0	1	interruttore	switch	interruptor
3	011.1363.4	1	cavo elettrico	wire	cable electrico
4	009.0703.0/20	1	staffa	bracket	brida
5	2.0332.207.2	2	vite (m 4x20)	screw	tornillo
6	2.1310.001.2	2	rondella piana (5.3x10)	flat washer	arandela plana
9	009.1629.2/50	1	supporto	support	soporte
10	2.0112.201.2	3	vite (m 8 p.1.25x10)	screw	tornillo
11	2.1470.004.2	3	rosetta dentellata (8)	lock washer	arandela dentada
12	2.1142.005.2	3	dado (m 8)	nut	tuerca
14	2.1011.101.2	2	dado (m 4)	nut	tuerca
17	2.8339.108.0	1	spia	warning light	chivato luces
20	2.1470.052.2	2	rosetta dentellata (4)	lock washer	arandela dentada
21	007.7059.0	1	unita' elettronica	electronic unit	unidad electronica
22	2.7659.174.0	1	pulsante	push-bulton	pulsador
23	2.0332.307.2	2	vite (m 5x20)	screw	tornillo
24	2.1310.001.2	2	rondella piana (5.3x10)	flat washer	arandela plana
25	2.1011.102.2	2	dado (m 5 p.0.7)	nut	tuerca
26	009.0500.0	4	lappo	plug	tapon
27	2.7649.100.0	1	interruttore	switch	interruptor
33	2.1011.105.2	1	dado (m 8 p.1.25)	nut	tuerca
34	2.1310.004.2	1	rondella piana (8.4x17)	flat washer	arandela plana
35	2.1470.004.2	1	rosetta dentellata (8)	lock washer	arandela dentada

TITAN 150 165 190 SUPERTITAN

SEZIONE: Telaio

SGR 84

Rif. 145

IMPIANTO ELETTRICO ELECTRONIC POWER SHIFT + SBA
ELECTRONIC POWER SHIFT + SBA ELECTRICAL SYSTEM
INSTALACION ELECTRICA ELECTRONIC POWER SHIFT + SBA

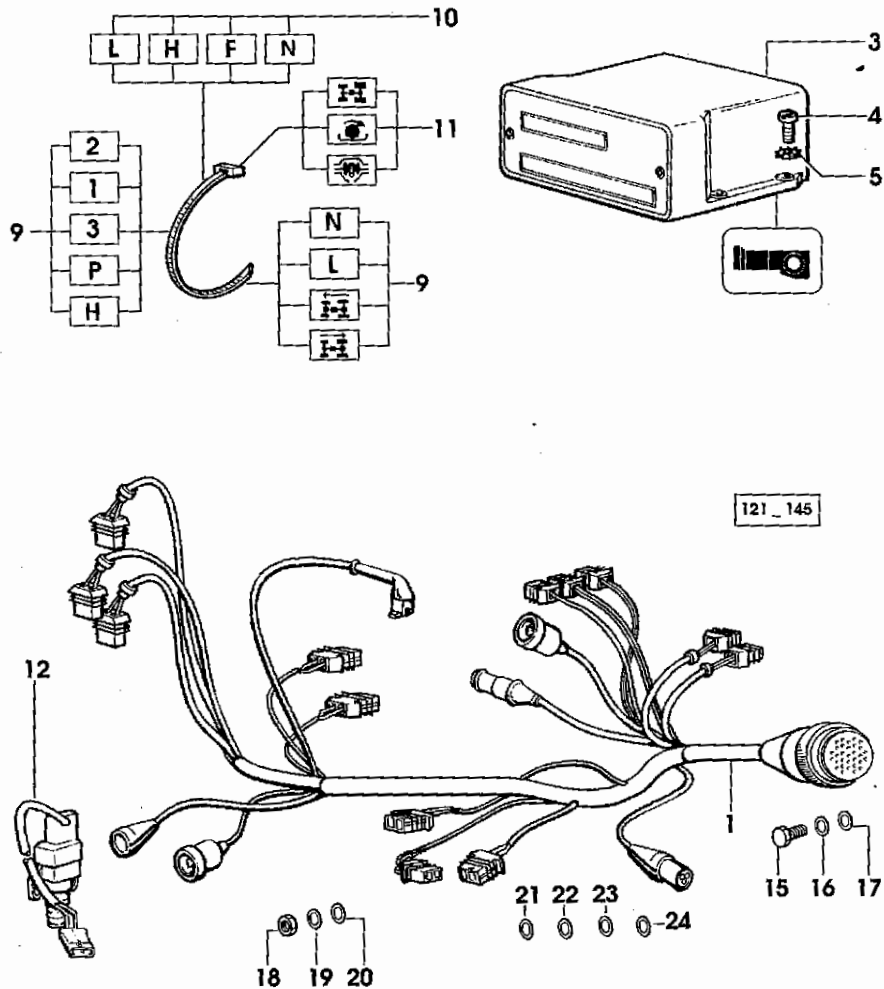
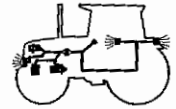


Fig	Codice	Qtà	Denominazione	Description	Denominación
1	011.1364.4	1	impianto elettrico	electrical system	instal.eletrica
3	010.9725.4/20	1	unita' elettronica - 30 Km/h	electronic unit	unidad electronica
	010.9726.4/20	1	unita' elettronica - 40 Km/h	electronic unit	unidad electronica
4	2.0332.306.2	2	vite (m 5x16)	screw	tornillo
5	2.1470.001.2	2	rosetta dentellata (5)	lock washer	arandela dentada
9	008.0925.0	1	fascetta	clamp	abrazadera
10	008.0929.0	1	fascetta	clamp	abrazadera
11	008.0918.0	1	fascetta	clamp	abrazadera
12	2.7659.096.0/10	1	interruttore	switch	interruptor
15	2.0112.309.2	1	vite (m 10 p.1.5x25)	screw	tornillo
16	2.1474.010.2	1	rondella elastica (10)	spring washer	arandela elastica
17	2.1310.006.2	1	rondella piana (10.5x21)	flat washer	arandela plana
18	2.1011.508.2	1	dado (m 14 p.1.5)	nut	tuerca
19	2.1474.012.2	1	rosetta (14)	washer	arandela
20	2.1310.009.2	1	rondella piana (15x28)	flat washer	arandela plana
21	2.1560.006.0	1	guarnizione (10.5)	gasket	junta
22	2.1310.006.2	1	rondella piana (10.5x21)	flat washer	arandela plana
23	2.1470.006.2	1	rosetta dentellata (10)	lock washer	arandela dentada
24	2.1480.016.1	1	rosetta (12)	washer	arandela

IMPIANTO PER APPARECCHIATURE ELETTRONICHE
 INSTALLATION FOR ELECTRONIC EQUIPMENT
 INSTALACION PARA APARATOS ELECTRONICOS

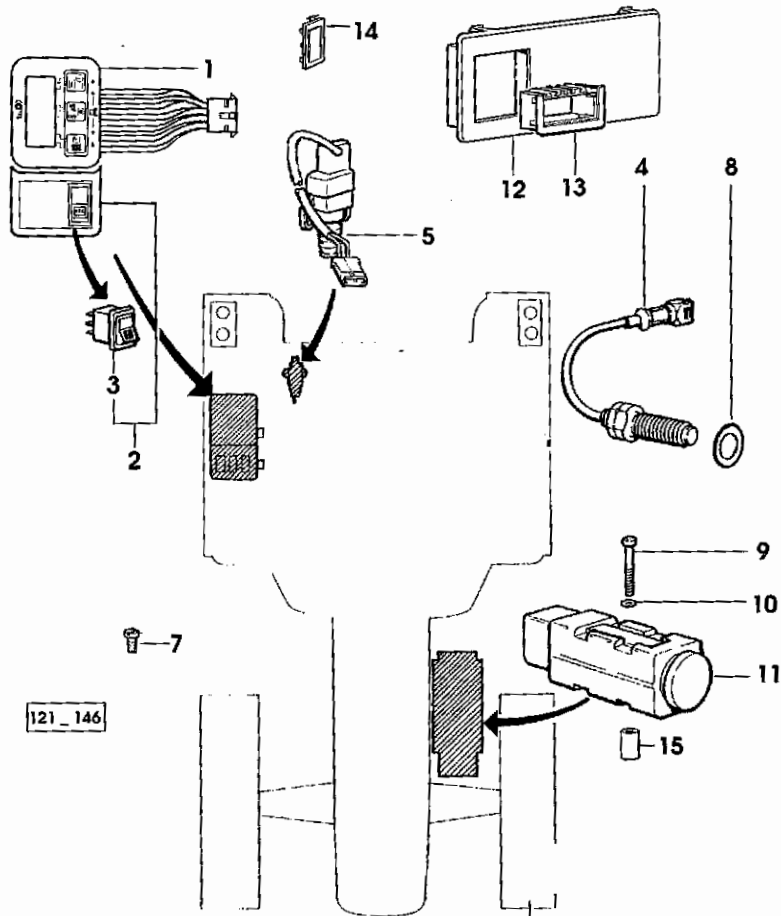
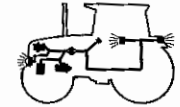


Fig	Codice	Qtà	Denominazione	Description	Denominación
1	008.8057.0/20	1	monitor	monitor	monitor
2	008.1354.4	1	pulsante	push-button	pulsador
3	2.7659.074.0	1	*pulsante	*push-button	*pulsador
4	008.1646.0	1	sensore velocita'	speed sensor	sensor de velocidad
5	2.7659.096.0/10	2	interruttore	switch	interruptor
7	2.0332.205.2	2	vite (m 4x14)	screw	tornillo
8	2.1560.014.0	1	guarnizione (18.2x24)	gasket	junta
9	2.0313.126.1	4	vite (m 6 p.1x100)	screw	tornillo
10	2.1310.002.3	4	rondella piana (6.4x12.5)	flat washer	arandela plana
11	008.8048.4/10	1	radar ("dickey-john")	radar	radar
	010.7172.4	1	radar - EXPORT GB	radar	radar
12	009.6675.0	1	maschera	screen	mascara
13	009.6724.0	2	cornice	frame	marco
14	009.0500.0	1	tappo	plug	tapon
15	2.1579.830.0	4	distanziale	spacer	separador

TITAN 150 165 190 SUPERTITAN

SEZIONE: Telaio

SGR 84

Rif. 147

IMPIANTO PER APPARECCHIATURE ELETTRICHE
 INSTALLATION FOR ELECTRONIC EQUIPMENT
 INSTALACION PARA APARATOS ELECTRONICOS

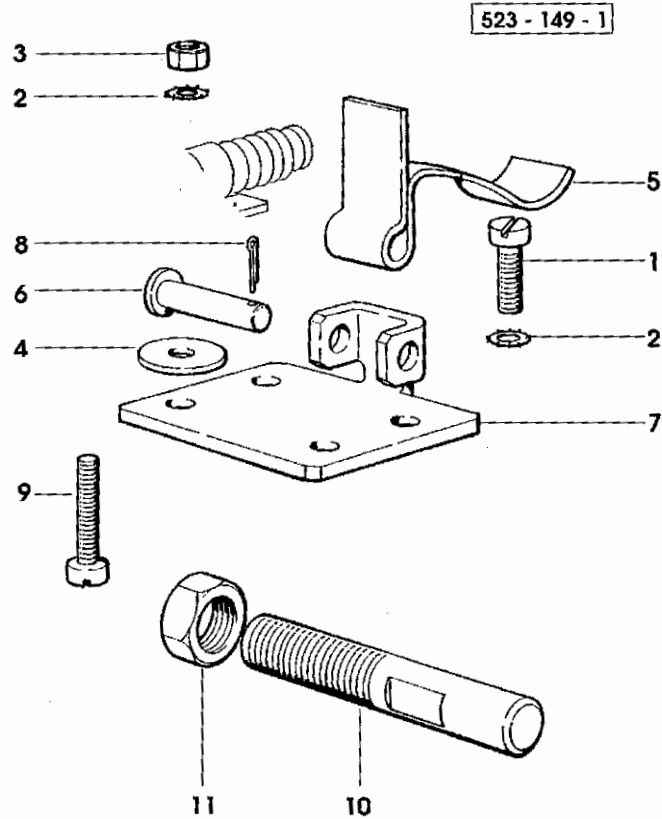
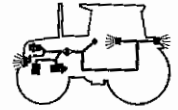


Fig	Codice	Qtà	Denominazione	Description	Denominación
1	2.0332.205.2	2	vite (m 4x14)	screw	tomillo
2	2.1470.052.2	4	rosetta dentellata (4)	lock washer	arandela dentada
3	2.1011.101.2	2	dado (m 4)	nut	tuerca
4	2.1579.952.2	2	distanziale	spacer	separator
5	009.2042.0/10	1	molla	spring	muelle
6	2.1671.006.2	1	perno	pin	perno
7	009.2070.0/10	1	staffa	bracket	brida
8	2.1690.104.2	1	copiglia (1.6x10)	split pin	grupilla
9	2.0332.207.2	2	vite (m 4x20)	screw	tomillo
10	009.2221.0	1	perno	pin	perno
11	2.1011.106.2	1	dado (m 10 p.1.5)	nut	tuerca

PARTICOLARI ALTERNATORE
ALTERNATOR PARTS
PARTICULARES ALTERNADOR

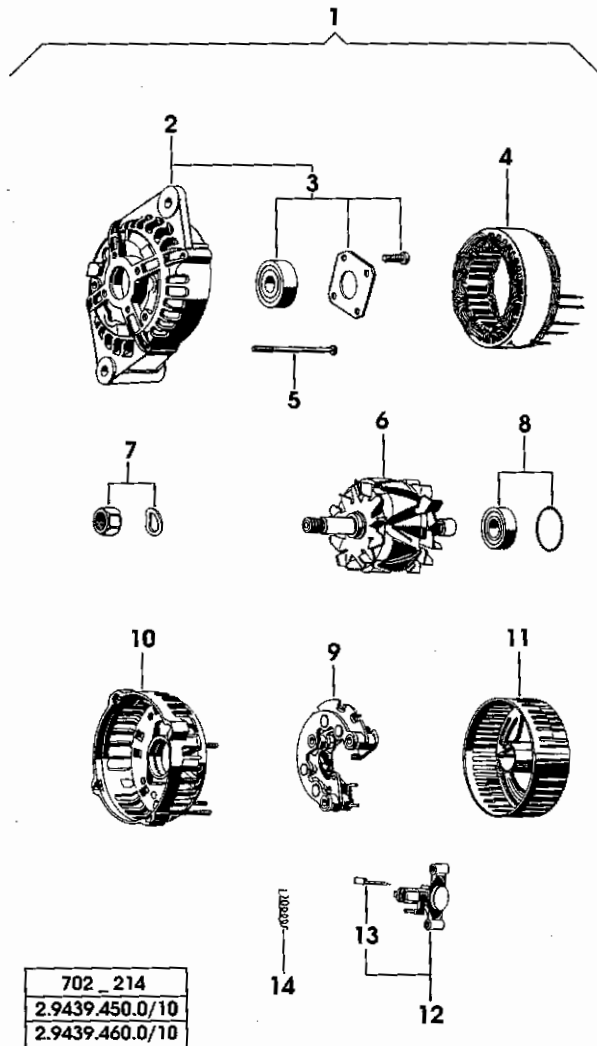
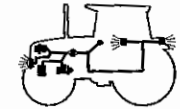


Fig	Codice	Qtà	Denominazione	Description	Denominación
1	2.9439.460.0/10	1	alternatore	alternator	alternador
2	010.2069.0	1	*coperchio	*cover	*tapa
3	010.2069.1	1	**cuscinetto	**bearing	**cojinete
4	010.2069.2	4	*avvolgimento	*field winding	*inducido
5	010.2070.0	1	*vite	*screw	*tornillo
6	010.2226.1	1	*indotto	*armature	*inducido
7	010.2226.2	1	*serie accessori	*accessories	*serie accesorios
8	010.2070.2	1	*cuscinetto	*bearing	*cojinete
9	010.2071.0	1	*raddrizzatore	*rectifier	*trasformador
10	010.2071.1	1	*coperchio	*cover	*tapa
11	010.2071.2	1	*protezione	*guard	*proteccion
12	010.2227.0	1	*regolatore	*regulator	*regulador
13	009.4335.1	2	**serie spazzole	**brush set	**serie escobillas
14	000.0000.1	-	*non fornibile	*not serviceable	*no abastecible

TITAN 150 165 190 SUPERTITAN

SEZIONE: Telaio

SGR 84

Rif. 147/2

PARTICOLARI MOTORINO AVVIAMENTO STARTER PARTS PARTICULARES MOTOR DE ARRANQUE

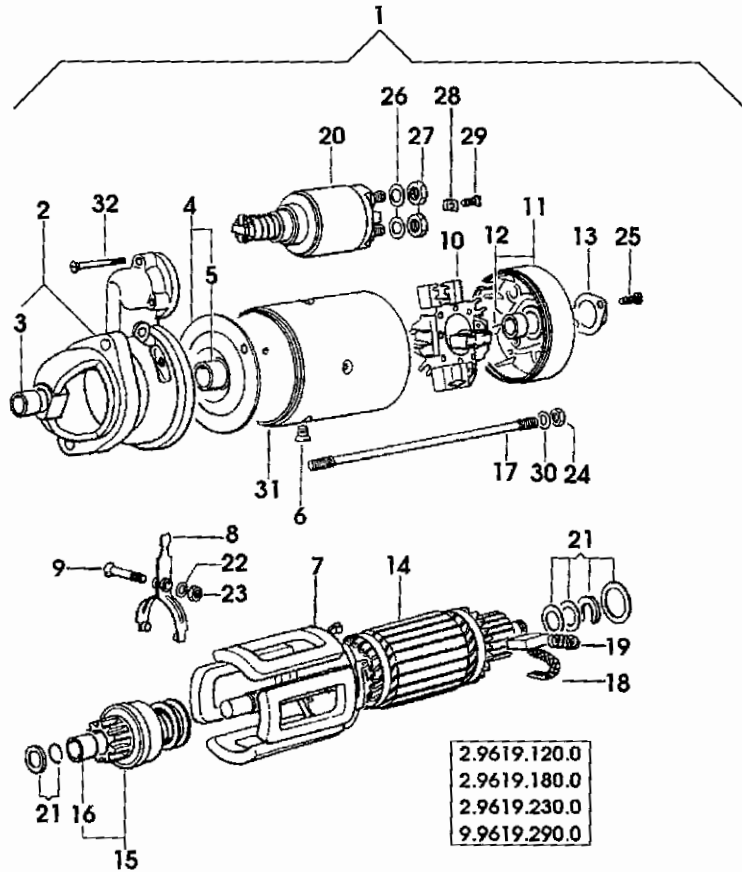
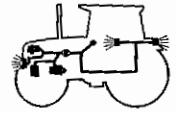


Fig	Codice	Qtà	Denominazione	Description	Denominación
1	2.9619.290.0/10	1	motorino avviamento (BOSCH)	starter motor	motor arranque
2	2.9619.181.2	1	*supporto	*support	*soporte
3	2.9619.080.3	1	**bussola	**sleeve	**casquillo
4	2.9619.180.2	1	*supporto	*support	*soporte
5	2.9619.090.7	1	*bussola	*sleeve	*casquillo
6	002.2340.0	4	*vite (m 10 p.1.5x18)	*screw	*tomillo
7	2.9619.180.7	1	*avvolgimento	*field winding	*inducido
8	2.9619.080.4	1	*leva	*lever	*palanca
9	2.9619.180.5	1	*vite	*screw	*tomillo
10	2.9619.181.0	1	*portaspazzole	*brush holder	*porta escobillas
11	2.9619.083.5	1	*supporto	*support	*soporte
12	2.9619.090.7	1	*bussola	*sleeve	*casquillo
13	2.9619.083.6	1	*coperchio	*cover	*tapa
14	2.9619.180.1	1	*indotto	*armature	*inducido
15	2.9619.230.1	1	*pignone (z = 9)	*pinion	*pinon
16	2.9619.180.4	2	**bussola	**sleeve	**casquillo
17	2.9619.180.6	2	*tirante	*rod	*tirante
18	2.9619.180.9	1	*serie spazzole	*brush set	*serie escobillas
19	2.9619.180.8	4	*molla	*spring	*muelle
20	2.9619.110.8	1	*interruttore	*switch	*interruptor
21	2.9619.021.9	1	*serie accessori	*accessories	*serie accesorios
22	2.1470.004.2	1	*rosetta dentellata (8)	*lock washer	*arandela dentada
23	2.1011.205.1	1	*dado (m 8 p.1.25)	*nut	*tuerca
24	2.1011.103.2	2	*dado (m 6 p.1)	*nut	*tuerca
25	2.0220.309.2	2	*vite (m 5x0.8x14)	*screw	*tomillo
26	2.1474.010.1	2	*rosetta elastica (10)	*spring washer	*arandela elastica
27	000.0000.1	-	*non fornibile	*not serviceable	*no abastecible
28	2.9619.090.6	1	*piastrina	*small plate	*placa
29	2.0230.204.2	1	*vite (m 4x6)	*screw	*tomillo
30	2.1310.002.2	2	*rondella piana (6.4x12.5)	*flat washer	*arandela piana
31	000.0000.1	-	*non fornibile	*not serviceable	*no abastecible
32	2.0250.318.1	3	*vite (m 5 p.0.8x40)	*screw	*tomillo