

FRIZIONE ED ALBERO P.T.O.  
P.T.O. CLUTCH AND SHAFT  
EMBRAGUE Y EJE DE TOMA DE FUERZA

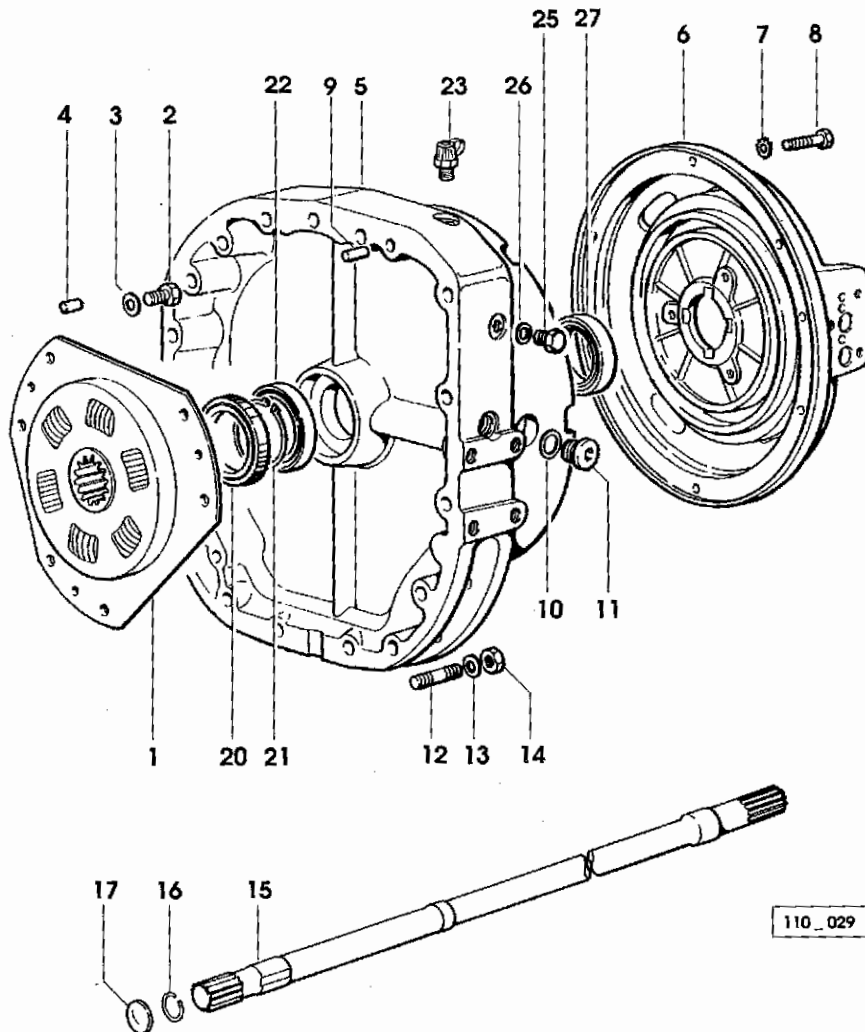
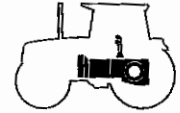


Fig	Codice	Qtà	Denominazione	Description	Denominación
1	008.5394.3/20	1	protezione	guard	proteccion
2	2.0112.307.2	6	vite (m 10 p.1.5x20)	screw	tornillo
3	2.1475.003.7	6	rosetta (10.5x20)	washer	arandela
4	2.1651.708.0	3	spina cilindrica	cylindrical plug	pasador cilindrico
5	008.5310.0/50	1	distanziale	spacer	separador
6	008.4546.0/60	1	flangia	flange	brida
7	2.1470.006.2	6	rosetta dentellata (10)	lock washer	arandela dentada
8	2.0112.319.2	6	vite (m 10 p.1.5x50)	screw	tornillo
9	2.1699.444.0	2	spina	pin	pasador
10	2.1560.017.0	1	guarnizione (22.2x27)	gasket	junta
11	2.3120.002.4	1	tappo (m 22 p.1.5)	plug	tapon
12	2.0433.313.7	4	prigioniero	stud bolt	esparrago
13	2.1475.005.7	4	rondella elastica (15x27)	spring washer	arandela elastica
14	2.1012.408.7	4	dado (m 14 p.1.5)	nut	tuerca
15	008.5261.0/20	1	albero secondario (P.T.O.)	countershaft	eje secundario
16	2.1421.011.1	1	anello (b 28)	ring	anillo
17	2.3170.013.1	1	tappo ad espansione (32)	expansion plug	tapon expansion
20	2.1519.116.0/10	1	anello tenuta	'o' ring	anillo retencion
21	2.1410.024.1	1	anello elastico (60)	circlip	anillo elastico
22	2.2999.272.0	1	cuscinetto (60x85x13)	bearing	cojinete
23	009.2923.4	1	presa	socket	toma
25	2.3110.402.1	1	tappo (m 12 p.1.5x10)	plug	tapon
26	2.1560.008.0	1	guarnizione (12.2x18)	gasket	junta
27	2.2999.273.0	1	cuscinetto (60x90x13)	bearing	cojinete

COMANDO DELLA FRIZIONE  
CLUTCH CONTROL  
MANDO DEL EMBRAGUE

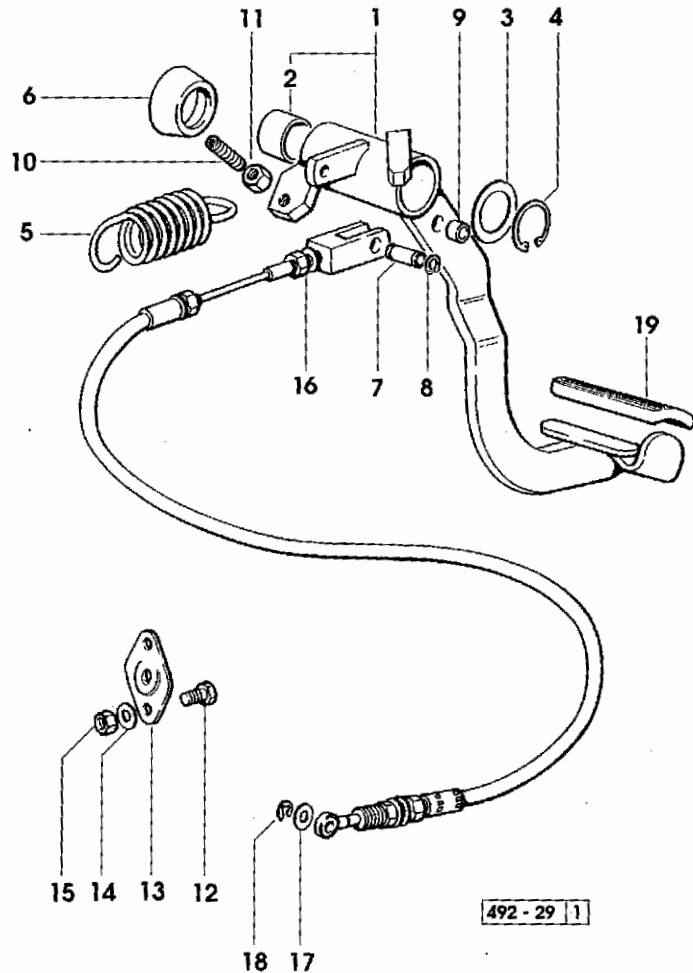
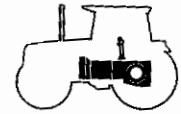
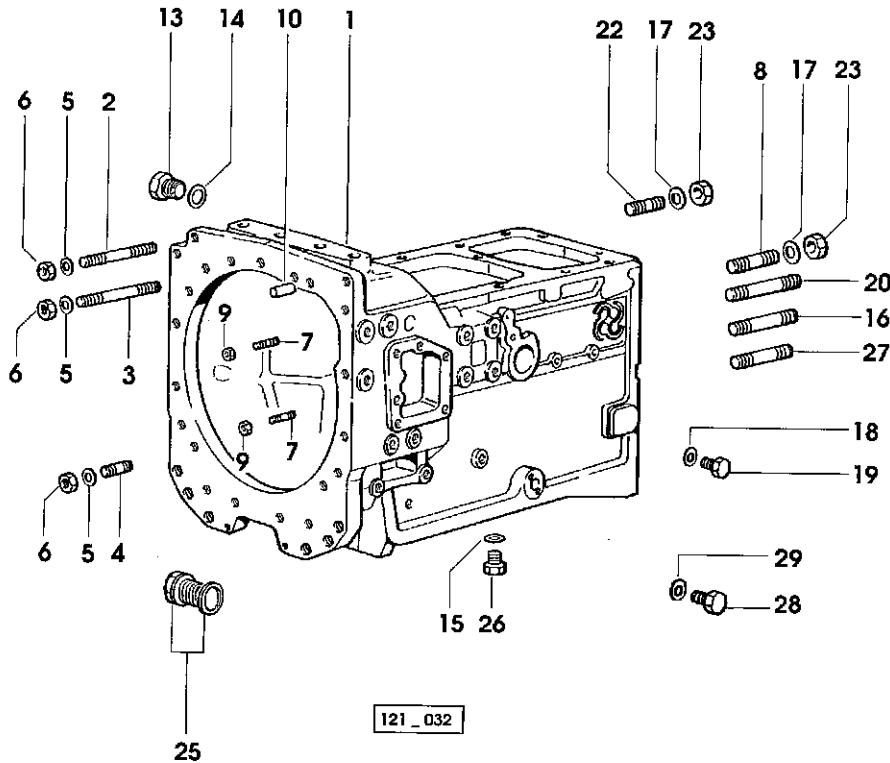
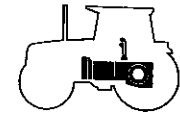


Fig	Codice	Qtà	Denominazione	Description	Denominación
1	009.2751.3	1	pedale	pedal	pedal
2	2.1559.117.0/20	2	*boccola (30x34x20)	*bushing	*casquillo
3	2.1599.268.0	1	anello spallamento (30.2x45x2)	shouldered washer	separador
4	2.1410.012.1	1	anello elastico (30)	circlip	anillo elastico
5	2.4049.185.2	1	molla (42x32.4x97x4.8)	spring	muelle
6	2.1599.546.0	1	rondella	washer	arandela
7	2.1699.346.2	1	perno	pin	perno
8	2.1410.001.2	2	anello elastico (10)	circlip	anillo elastico
9	2.1555.005.0	1	boccola (10x12x10)	bushing	casquillo
10	2.0512.214.1	1	grano (m 8 p.1.25x35)	grain	grano
11	2.1011.205.2	1	dado (m 8 p.1.25)	nut	tuerca
12	2.0112.207.2	2	vite (m 8 p 1.25x20)	screw	tornillo
13	009.2752.0	1	piastrina	small plate	placa
14	2.1310.004.2	2	rondella piana (8.4x17)	flat washer	arandela plana
15	2.1011.103.2	2	dado (m 6 p.1)	nut	tuerca
16	009.2781.4	1	tirante	rod	tirante
17	2.1311.006.2	1	rondella piana (8)	flat washer	arandela plana
18	2.1430.008.7	1	anello elastico (7)	circlip	anillo elastico
19	169.6557.0	1	copertura	cover	cubierta

492 - 29 | 1

SCATOLA CAMBIO  
GEARBOX  
CAJA DEL CAMBIO



121\_032

Fig	Codice	Qtà	Denominazione	Description	Denominación
1	008.5418.0/60	1	scatola cambio	gear box	caja de cambio
2	2.0433.282.7	7	prigioniero	stud bolt	esparrago
3	2.0433.285.7	6	prigioniero	stud bolt	esparrago
4	2.0433.263.7	4	prigioniero	stud bolt	esparrago
5	2.1475.004.7	17	rosetta (13x24)	washer	arandela
6	2.1012.422.7	17	dado	nut	tuerca
7	2.0432.007.7	8	prigioniero (m 8 p.1.25-1x30)	stud bolt	esparrago
8	2.0432.159.7	2	prigioniero (m 10 p.1.5-1.25x35)	stud bolt	esparrago
9	2.1011.405.2	8	dado (m 8 p.1)	nut	tuerca
10	2.1699.444.0	2	spina	pin	pasador
13	2.3110.425.2	1	tappo (m 30)	plug	tapon
14	2.1560.024.0	1	guarnizione (30.3x38)	gasket	junta
15	2.1560.014.0	5	guarnizione (18.2x24)	gasket	junta
16	2.0433.418.7	2	prigioniero	stud bolt	esparrago
17	2.1475.006.7	14	rosetta (17x32)	washer	arandela
18	2.1475.004.7	1	rosetta (13x24)	washer	arandela
19	2.0112.407.2	1	vite (m 12 p.1.75x20)	screw	tornillo
20	2.0433.421.7	1	prigioniero	stud bolt	esparrago
22	2.0433.417.7	1	prigioniero	stud bolt	esparrago
23	2.1012.309.7	14	dado	nut	tuerca
25	2.3199.250.0	1	tappo	plug	tapon
26	2.3110.405.1	5	tappo (m 18 p.1.5x15)	plug	tapon
27	2.0433.413.7	10	prigioniero	stud bolt	esparrago
28	2.3110.403.1	1	tappo (m 14 p.1.5x12)	plug	tapon
29	2.1560.010.0	1	guarnizione (14.2x20)	gasket	junta

SCATOLA CAMBIO POSTERIORE  
REAR GEARBOX CASE  
CAJA DEL CAMBIO TRASERA

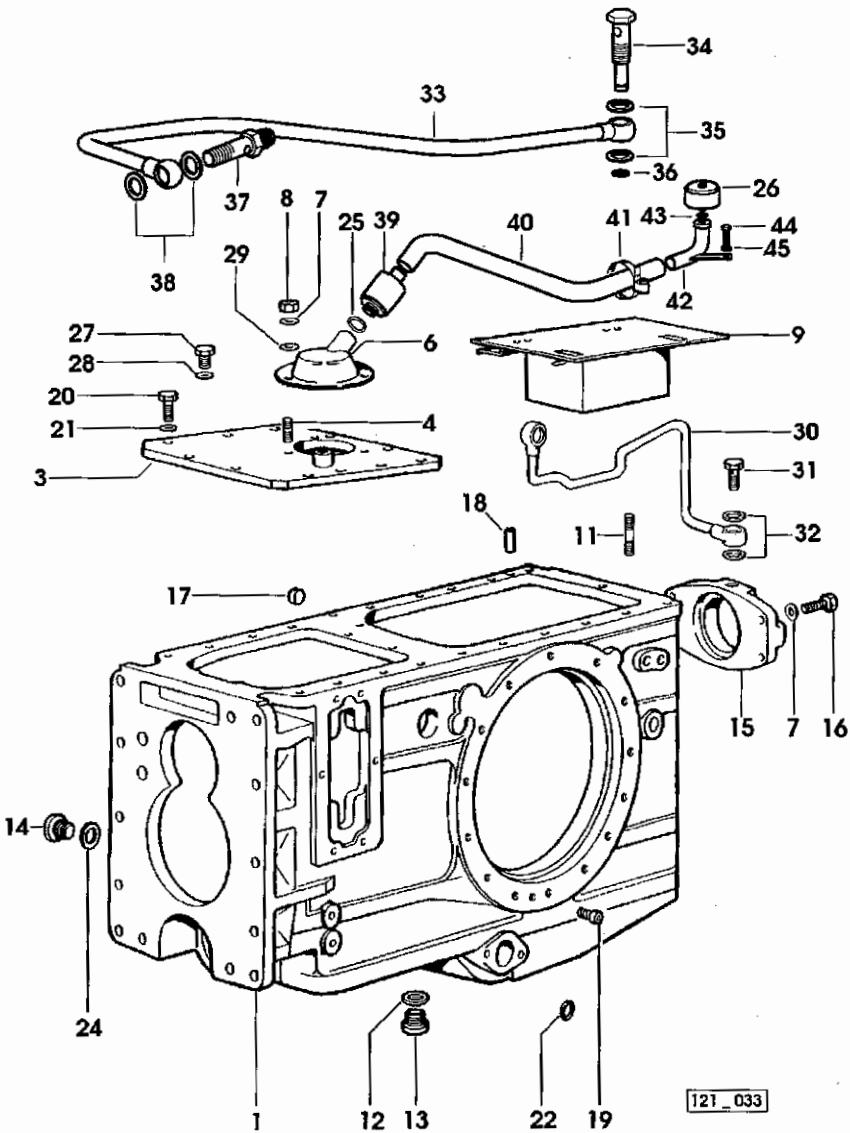
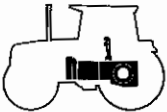


Fig	Codice	Qtà	Denominazione	Description	Denominación
1	008.0170.0/30	1	scatola cambio - X 150HP - 165HP - 190HP	gear box	caja de cambio
	011.2016.0	1	scatola cambio - X SUPERTITAN	gear box	caja de cambio
3	011.4042.2	1	coperchio	cover	tapa
4	2.0439.232.7	3	prigioniero	stud bolt	esparrago
6	011.2256.2	1	coperchio	cover	tapa
7	2.1470.004.2	7	rosetta dentellata (8)	lock washer	arandela dentada
8	2.1011.405.2	3	dado (m 8 p.1)	nut	tuerca
9	008.5141.3	1	piastra	plate	placa
11	2.0432.263.7	13	prigioniero (m 12 p.1.75-1.25x45)	stud bolt	esparrago
12	2.1560.017.0	2	guarnizione (22.2x27)	gasket	junta
13	2.3199.001.2	1	tappo (1/2 gas)	plug	tapon
14	2.3120.002.4	2	tappo (m 22 p.1.5)	plug	tapon
15	008.5683.0	1	flangia	flange	brida
16	2.0112.211.2	4	vite (m 8 p.1.25x30)	screw	tornillo
17	2.3171.006.4	1	tappo (16)	plug	tapon
18	2.1651.909.0	2	spina cilindrica	cylindrical plug	pasador cilindrico
19	2.0312.208.2	4	vite (m 8 p.1.25x25)	screw	tornillo
20	2.0112.409.2	12	vite (m 12 p.1.75x25)	screw	tornillo
21	2.1470.007.2	12	rosetta dentellata (12)	lock washer	arandela dentada
22	2.1530.054.0	1	anello tenuta (20.63x2.62)	'o' ring	anillo retencion
24	2.1560.018.0	1	guarnizione (22.2x29)	gasket	junta
25	2.1560.056.0	1	guarnizione (33x39)	gasket	junta
26	445.3150.4	1	filtro - X 150HP - 165HP - 190HP	filter	filtro
	010.1218.4	1	sfiato - X SUPERTITAN	breather	respiradero
27	2.3110.403.1	1	tappo (m 14 p.1.5x12)	plug	tapon
28	2.1560.010.0	3	guarnizione (14.2x20)	gasket	junta
29	2.1310.004.2	3	rondella piana (8.4x17)	flat washer	arandela plana
30	008.5684.3/10	1	tubo	tube	tubo
31	2.3335.006.2	1	bocchettone (m 14 p.1.5)	pipe union	boca de llenado
32	2.1560.010.0	2	guarnizione (14.2x20)	gasket	junta
33	010.9909.3	1	tubo	tube	tubo
34	2.3339.809.2	1	bocchettone	pipe union	boca de llenado
35	2.1560.010.0	3	guarnizione (14.2x20)	gasket	junta
36	2.1531.012.0	1	anello (6.75x1.78)	ring	anillo
37	2.3339.812.2	1	raccordo	pipe fitting	racor
38	2.1560.014.0	2	guarnizione (18.2x24)	gasket	junta

SCATOLA CAMBIO POSTERIORE  
 REAR GEARBOX CASE  
 CAJA DEL CAMBIO TRASERA

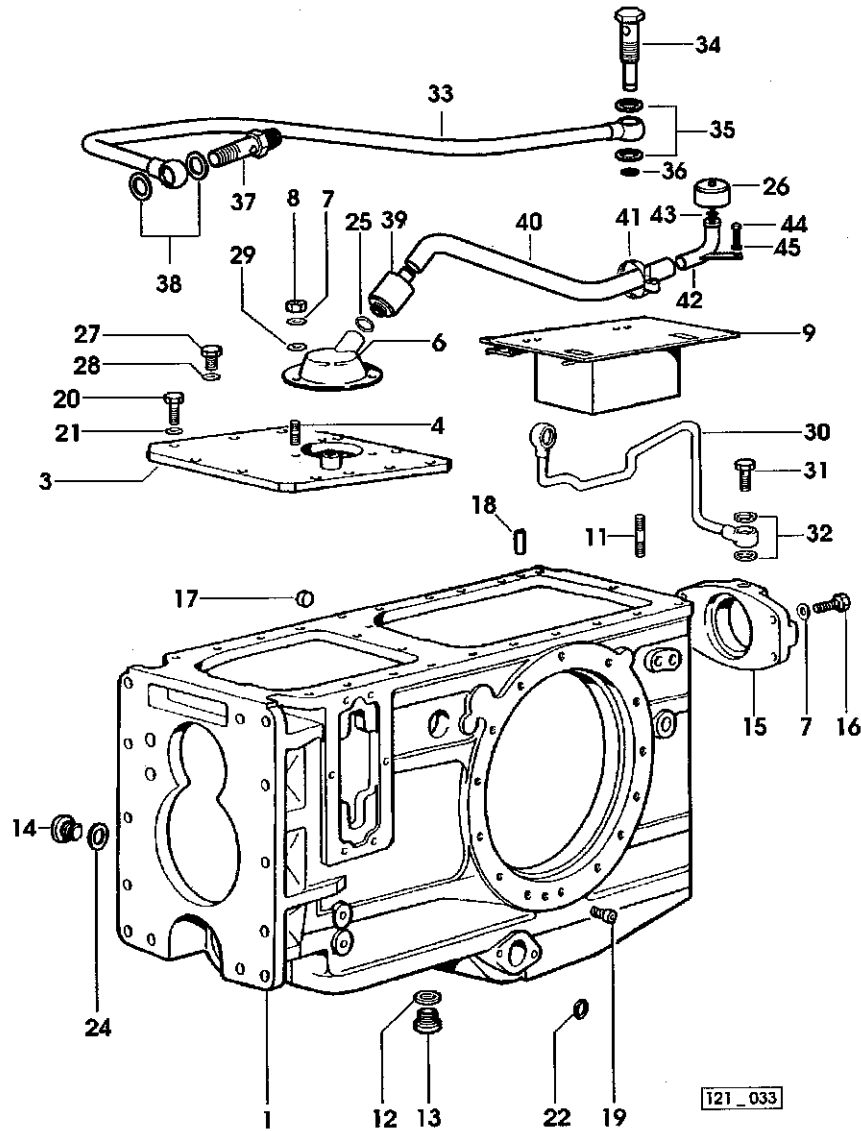
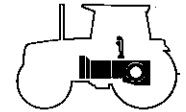


Fig	Codice	Qtà	Denominazione	Description	Denominación
39	011.2255.3/10	1	cilindro	cylinder	cilindro
40	011.2292.0/10	1	tubo	tube	tubo
41	2.6850.008.0	2	fascetta (25-47)	clamp	abrazadera
42	011.2780.2/10	1	tubo	tube	tubo
43	2.1560.010.0	1	guarnizione (14.2x20)	gasket	junta
44	2.0112.407.2	1	vite (m 12 p.1.75x20)	screw	tomillo
45	2.1470.007.2	1	rosetta dentellata (12)	lock washer	arandela dentada

STAFFE POSTERIORI SCATOLA CAMBIO  
 REAR GEARBOX BRACKETS  
 ABRAZADERAS TRASERAS DE CAJA DEL CAMBIO

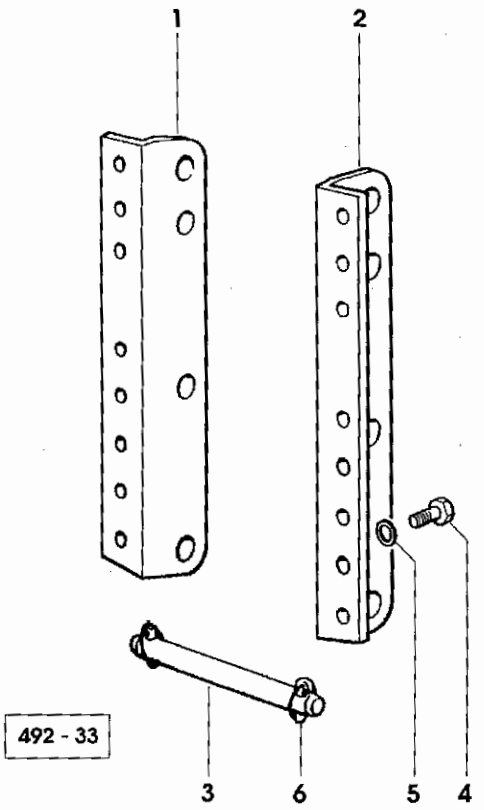
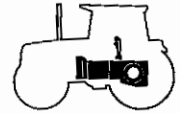


Fig	Codice	Qtà	Denominazione	Description	Denominación
1	009.3555.0	1	supporto	support	soporte
2	009.3556.0	1	supporto	support	soporte
3	96133.32.0	2	perno	pin	perno
4	2.0112.615.1	18	vite (m 16 p.2x40)	screw	tornillo
5	2.1499.019.6	18	rosetta conica (16.3x31.5)	conical washer	arandela conica
6	010.9322.4	4	spina	pin	pasador

**CAMBIO BASE COMUNE**  
**STANDARD GEARBOX**  
**CAJA DEL CAMBIO VERSION STANDARD**

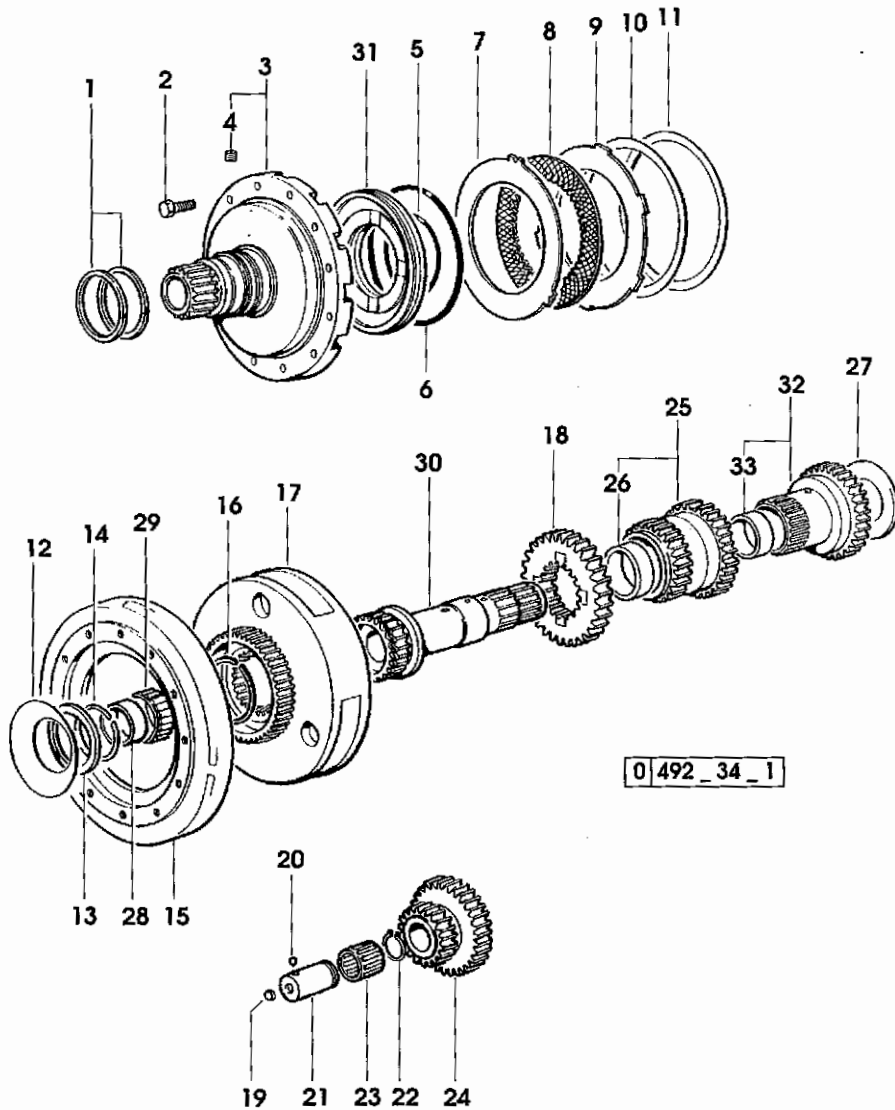
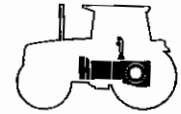


Fig	Codice	Qtà	Denominazione	Description	Denominación
1	2.1499.108.7	2	anello (57.70x62x2.15)	ring	anillo
2	2.0132.209.2	12	vite (m 10 p.1.25x35)	screw	tornillo
3	008.5307.3/70	1	contenitore	container	contenedor
4	2.0512.101.7	2	*grano (m 6 p.1x6)	*grain	*grano
5	2.1539.113.0	1	anello tenuta (82.14x3.53)	'o' ring	anillo retencion
6	2.1539.114.0	1	anello tenuta (142.24x5.33)	'o' ring	anillo retencion
7	008.5203.0/10	3	disco (2.1)	disc	disco
8	007.7499.2	3	disco frizione	clutch disc	disco embrague
9	008.4567.0/10	1	disco	disc	disco
10	2.1589.223.0	2	rasamento (154x170x0.5)	shim	espesor
11	2.1589.222.0	3	rasamento (154x170x0.2)	shim	espesor
12	2.4099.068.1	1	molla (60.8x102)	spring	muelle
13	2.1549.084.0	1	distanziale (60x75x3)	spacer	separador
14	2.1422.037.7	1	anello (60x1.5)	ring	anillo
15	008.4552.0/10	1	corona	coron wheel	corona
16	2.1422.041.7	1	anello elastico (70x1.5)	circlip	anillo elastico
17	008.4564.0/70	1	regolatore	regulator	regulador
18	008.4548.0/20	1	ingranaggio	gear	engranaje
19	2.3171.002.4	3	tappo (8)	plug	tapon
20	2.2819.003.0	3	sfera	ball	esfera
21	010.0397.0/10	3	perno	pin	perno
22	2.1410.013.1	3	anello elastico (32)	circlip	anillo elastico
23	2.2999.329.0	3	gabbia a rullini	roller cage	jaula de agujas
24	008.4551.3/50	1	satellite	planet gear	satelite
25	008.4549.3/10	1	ingranaggio	gear	engranaje
26	2.1559.268.0	1	*boccola (65x60.5x14.6)	*bushing	*casquillo
27	2.1599.608.0	1	anello spallamento (48.2x78x4)	shouldered washer	separador
28	2.1559.299.0	1	boccola (40x45x17)	bushing	casquillo
29	2.2999.261.0	1	gabbia a rullini (45x55x20)	roller cage	jaula de agujas
30	008.5262.0/50	1	albero	shaft	eje
31	008.4542.0/60	1	pistone	piston	piston
32	008.4554.3/10	1	albero	shaft	eje
33	2.1559.269.0	1	*boccola (53x47.6x14.6)	*bushing	*casquillo

# TITAN 150 165 190 SUPERTITAN

SEZIONE: Telaio

SGR 27

Rif. 37

**CAMBIO BASE COMUNE**  
STANDARD GEARBOX  
CAJA DEL CAMBIO VERSION STANDARD

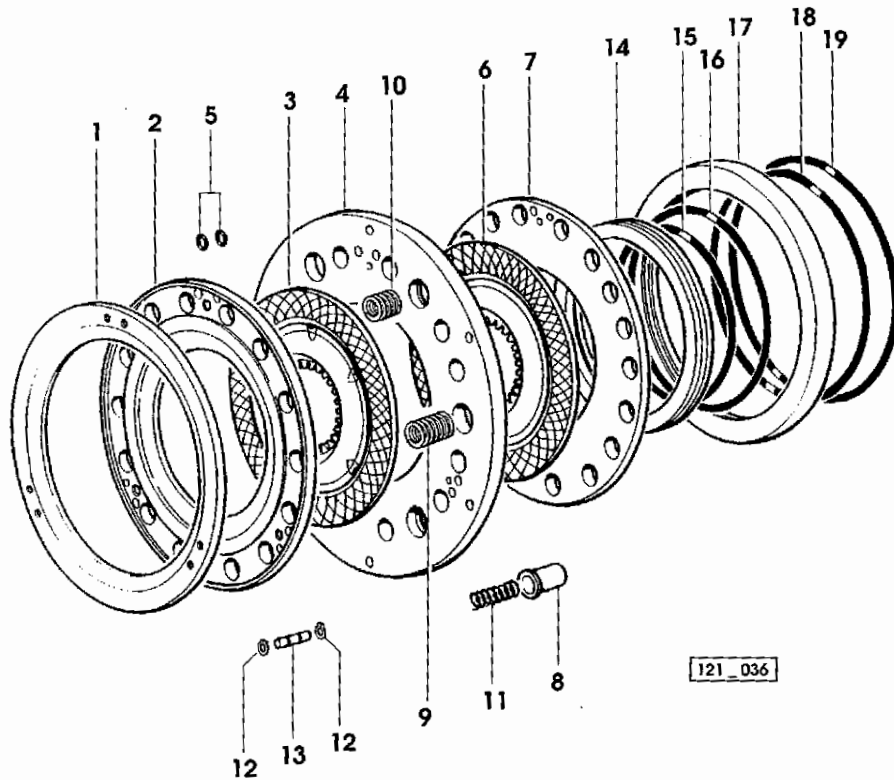
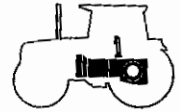
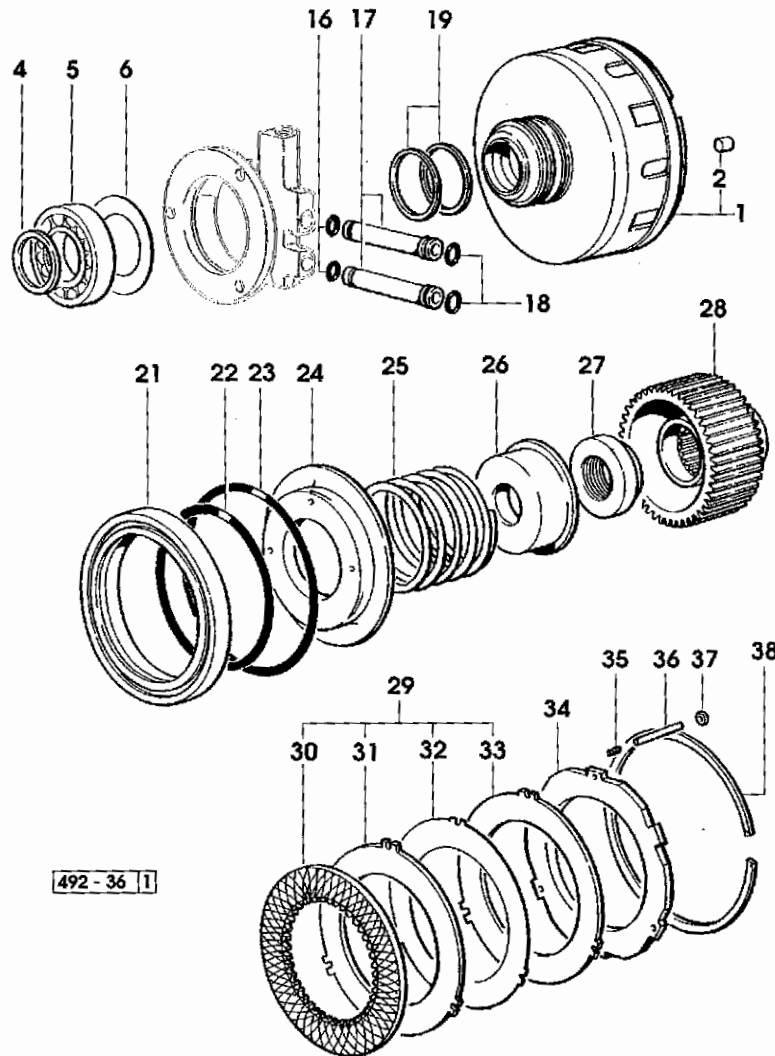
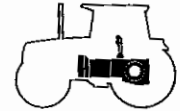


Fig	Codice	Qtà	Denominazione	Description	Denominación
1	008.4550.0/20	1	flangia	flange	brida
2	008.4983.0/40	1	disco	disc	disco
3	007.7480.3/20	1	disco frizione	clutch disc	disco embrague
4	008.4553.0/20	1	disco	disc	disco
5	2.1539.151.0	2	anello tenuta	'o' ring	anillo retencion
6	007.7480.2	1	disco frizione	clutch disc	disco embrague
7	008.4574.0/10	1	disco	disc	disco
8	2.1559.270.0/10	18	boccola	bushing	casquillo
9	2.4019.465.0	3	molla (25.1x32.5x50)	spring	muelle
10	2.4019.466.0	3	molla (25.1x32.5x29.5)	spring	muelle
11	2.4019.467.0	18	molla (11.6x18x61.5)	spring	muelle
12	2.1410.001.1	6	anello elastico (10)	circlip	anillo elastico
13	2.1699.304.0	3	perno (10x8x42)	pin	perno
14	008.4545.0/20	1	pistone	piston	piston
15	2.1539.123.0	1	anello (196x3.53)	ring	anillo
16	2.1539.118.0	1	anello (221.84x3.53)	ring	anillo
17	008.4558.0/20	1	pistone	piston	piston
18	2.1539.119.0	1	anello (247.24x3.53)	ring	anillo
19	2.1539.117.0	1	anello (266.29x3.53)	ring	anillo

**CAMBIO BASE COMUNE**  
STANDARD GEARBOX  
CAJA DEL CAMBIO VERSION STANDARD



492 - 36 | 1

Fig	Codice	Qtà	Denominazione	Description	Denominación
1	008.5442.3/20	1	contenitore	container	contenedor
2	2.3139.015.0	4	*tappo	*plug	*tapon
4	2.1599.607.0	1	anello spallamento (445.1x54x3)	shouldered washer	separador
5	2.2045.013.0	1	cuscinetto	bearing	cojinete
6	2.1589.224.0/10	1	lamierino (55x84.9x1)	lamination	chapa
16	2.1539.071.0	2	anello tenuta (11.11x1.78)	'o' ring	anillo retencion
17	008.4536.0/20	2	tubo	tube	tubo
18	2.1539.073.0	2	anello tenuta (14x1.78)	'o' ring	anillo retencion
19	2.1499.112.7	2	anello elastico (80x2.8)	circlip	anillo elastico
21	008.5008.0/40	1	pistone	piston	piston
22	2.1539.106.0	1	anello tenuta	'o' ring	anillo retencion
23	2.1539.120.0	1	anello tenuta (164.69x3.53)	'o' ring	anillo retencion
24	008.5303.0/10	1	anello	ring	anillo
25	2.4019.494.1	1	molla (100x80x108,6)	spring	muelle
26	008.5304.0	1	anello	ring	anillo
27	2.1219.041.0/10	1	ghiera (m 40 p.1.5)	ring nut	virola
28	008.5006.0/70	1	mozzo	hub	cubo
29	008.5208.3/10	1	disco	disc	disco
30	007.7499.2	8	*disco frizione	*clutch disc	*disco embrague
31	008.5203.0/10	4	*disco (2.1)	*disc	*disco
32	008.5205.0/10	3	*disco (mm 1.9)	*disc	*disco
33	008.5206.0/10	1	*disco (mm 3)	*disc	*disco
34	007.7272.0/20	1	disco	disc	disco
35	2.4019.479.1	12	molla (3.6x5.8x1.1x10)	spring	muelle
36	2.1699.294.0	3	perno	pin	perno
37	2.1549.012.0	3	distanziale	spacer	separador
38	2.1419.045.0	1	anello (172x4)	ring	anillo

**ALBERO PRIMARIO E INVERSO**  
**MAIN SHAFT AND REVERSING GEAR UNIT**  
**EJE PRINCIPAL E INVERSOR**

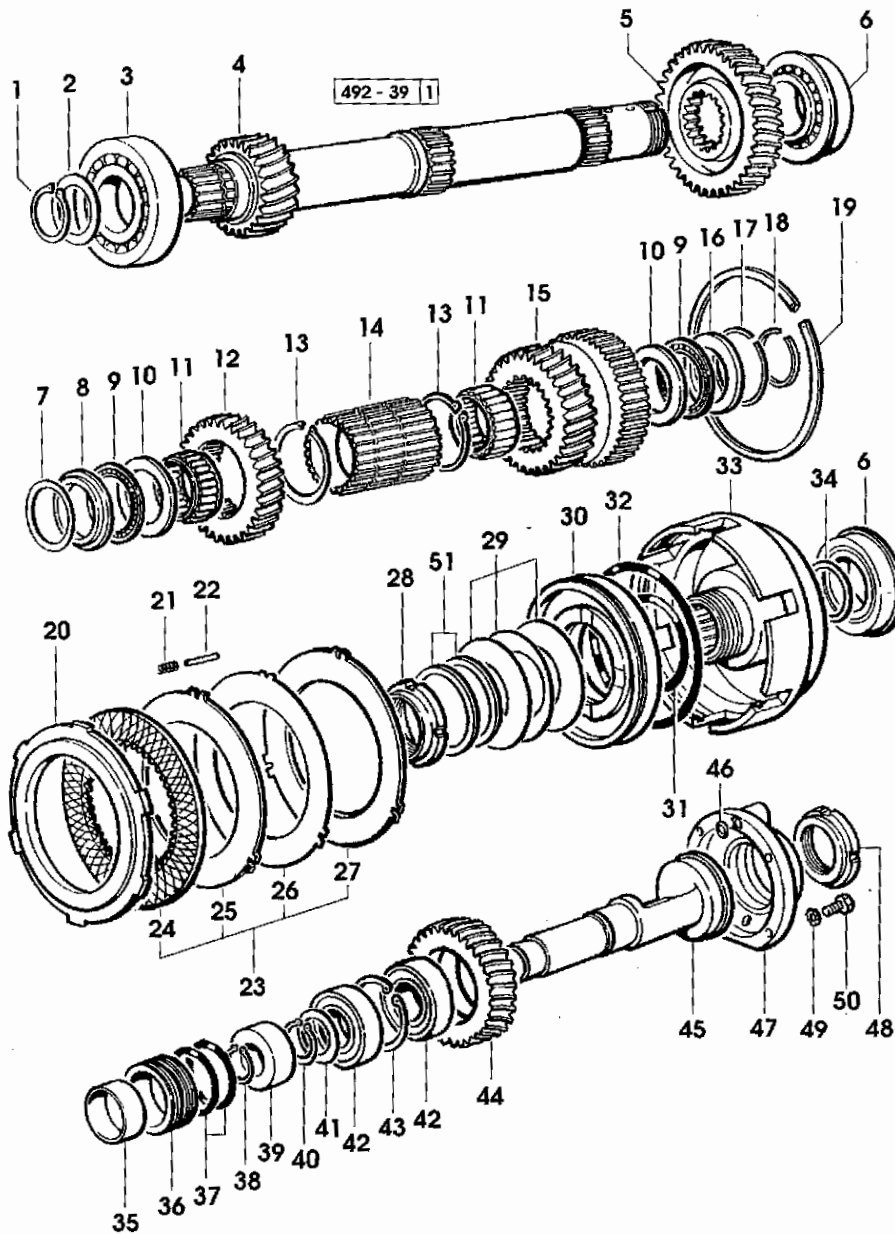
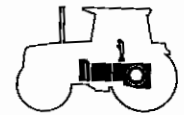


Fig	Codice	Qtà	Denominazione	Description	Denominación
1	2.1410.018.7	1	anello elastico (45)	circlip	anillo elastico
2	2.1599.601.0	1	distanziale	spacer	separador
3	2.2999.324.0/10	1	cuscinetto	bearing	cojinete
4	008.4516.3/80	1	albero primario	output shaft	eje primario
5	011.1383.0	1	ingranaggio - X 150HP - 165HP - 190HP	gear	engranaje
	008.5313.0/20	1	*ingranaggio (3) - X SUPERTITAN	*gear	*engranaje
6	2.2999.115.0/10	2	cuscinetto	bearing	cojinete
7	2.1589.236.0	-	spessore (50.5x58x1.35)	shim	espesor
	2.1589.237.0	-	spessore (50.5x58x1.40)	shim	espesor
	2.1589.238.0	-	spessore (50.5x58x1.45)	shim	espesor
	2.1589.239.0	-	spessore (50.5x58x1.50)	shim	espesor
	2.1589.240.0	-	spessore (50.5x58x1.55)	shim	espesor
	2.1589.241.0	-	spessore (50.5x58x1.60)	shim	espesor
	2.1589.242.0	-	spessore (50.5x58x1.65)	shim	espesor
	2.1589.314.0	-	spessore (50.5x58x1.75)	shim	espesor
	2.1589.313.0	-	spessore (50.5x58x1.7)	shim	espesor
8	2.1599.604.0/10	1	ralla (50x68x4)	thrust plate	arandela
9	2.2999.228.0	2	gabbia a rullini	roller cage	jaula de agujas
10	2.1599.549.0	2	ralla	thrust plate	arandela
11	2.2999.224.0	2	gabbia a rullini	roller cage	jaula de agujas
12	008.4498.0/20	1	ingranaggio	gear	engranaje
13	2.1410.028.1	2	anello elastico (70)	circlip	anillo elastico
14	008.4499.0/10	1	ingranaggio	gear	engranaje
15	008.4505.3/40	1	ingranaggio	gear	engranaje
16	2.1549.120.0	1	rasamento (50x60x68x6.5)	shim	espesor
17	2.1423.049.7	1	anello elastico (70x1.5)	circlip	anillo elastico
18	2.1429.042.0	1	anello spallamento (45.2x49x3)	shouldered washer	separador
19	2.1419.045.0	1	anello (172x4)	ring	anillo
20	007.7272.0/20	1	disco	disc	disco
21	2.4019.479.1	24	molla (3.6x5.8x1.1x10)	spring	muelle
22	2.1699.334.0	6	perno (3x33.5)	pin	perno
23	008.5207.3/20	1	frizione completa (2 - 3)	clutch assy	embrague completo
24	007.7499.2	4	*disco frizione	*clutch disc	*disco embrague
25	008.5203.0/10	1	*disco (2.1)	*disc	*disco
26	008.5205.0/10	2	*disco (mm 1.9)	*disc	*disco
27	008.5209.0/10	1	*disco (mm 4.3)	*disc	*disco
28	2.1219.040.0/10	1	ghiera (m 60 p.1.5)	ring nut	virola
29	2.4099.089.7	3	molla	spring	muelle

**ALBERO PRIMARIO E INVERSO**  
**MAIN SHAFT AND REVERSING GEAR UNIT**  
**EJE PRINCIPAL E INVERSOR**

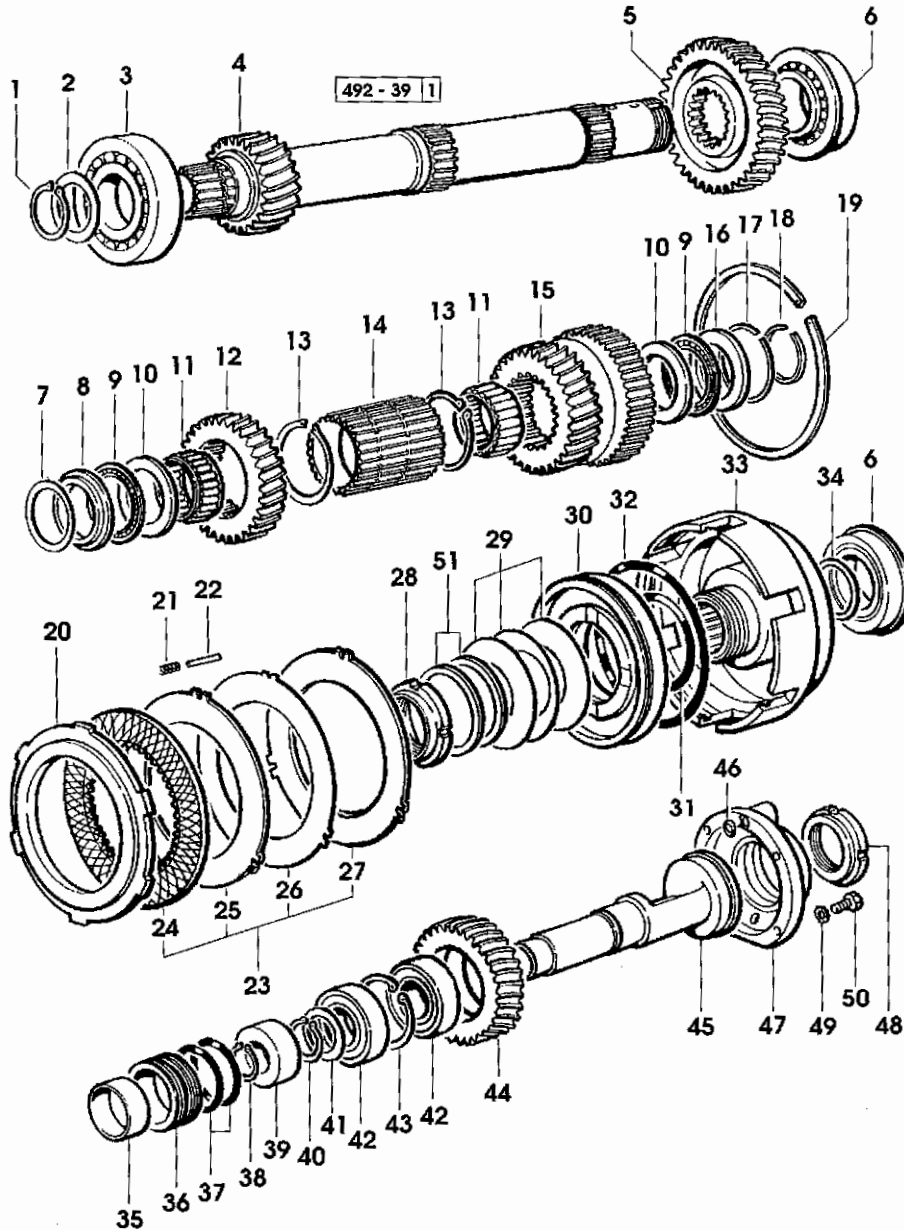
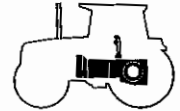
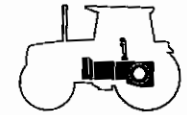


Fig	Codice	Qtà	Denominazione	Description	Denominación
30	008.4543.0/50	1	pistone	piston	piston
31	2.1539.113.0	1	anello tenuta (82.14x3.53)	'o' ring	anillo retencion
32	2.1539.114.0	1	anello tenuta (142.24x5.33)	'o' ring	anillo retencion
33	008.4514.0/60	1	scatola frizione	clutch housing	caja embrague
34	2.1589.229.0	-	spessore (45.5x60x1.35)	shim	espesor
	2.1589.230.0	-	spessore (45.5x60x1.40)	shim	espesor
	2.1589.231.0	-	spessore (45.5x60x1.45)	shim	espesor
	2.1589.232.0	-	spessore (45.5x60x1.50)	shim	espesor
	2.1589.233.0	-	spessore (45.5x60x1.55)	shim	espesor
	2.1589.234.0	-	spessore (45.5x60x1.35)	shim	espesor
	2.1589.235.0	-	spessore (45.5x60x1.65)	shim	espesor
	2.1589.263.0	-	rasamento (45.5x60x1)	shim	espesor
35	2.2999.116.0	1	anello	ring	anillo
36	007.7241.0/60	1	distanziale	spacer	separator
37	2.1499.108.7	2	anello (57.70x62x2.15)	ring	anillo
38	2.1410.012.1	1	anello elastico (30)	circlip	anillo elastico
39	2.1559.267.0	1	boccola (30x55x25)	bushing	casquillo
40	2.1410.014.1	1	anello elastico (35)	circlip	anillo elastico
41	2.1599.603.0	1	anello spallamento (35x47x2)	shouldered washer	separator
42	2.2045.011.0	2	cuscinetto a sfere	ball bearing	cojinete bolas
43	2.1411.029.1	1	anello elastico (72)	circlip	anillo elastico
44	007.7232.0/20	1	ingranaggio	gear	engranaje
45	007.7239.0/30	1	albero	shaft	eje
46	2.1539.148.0	1	anello tenuta (8.73x1.78)	'o' ring	anillo retencion
47	007.7242.0/70	1	coperchio	cover	tapa
48	2.1219.039.0/20	1	ghiera (m 45 p.1.5)	ring nut	virola
49	2.1470.004.2	4	rosetta dentellata (8)	lock washer	arandela dentada
50	2.0112.209.2	4	vite (m 8 p 1.25x25)	screw	tornillo
51	2.1599.680.7	2	anello spallamento	shouldered washer	separator



**ALBERO SECONDARIO**  
TRANSMISSION SHAFT  
ARBOL SECUNDARIO

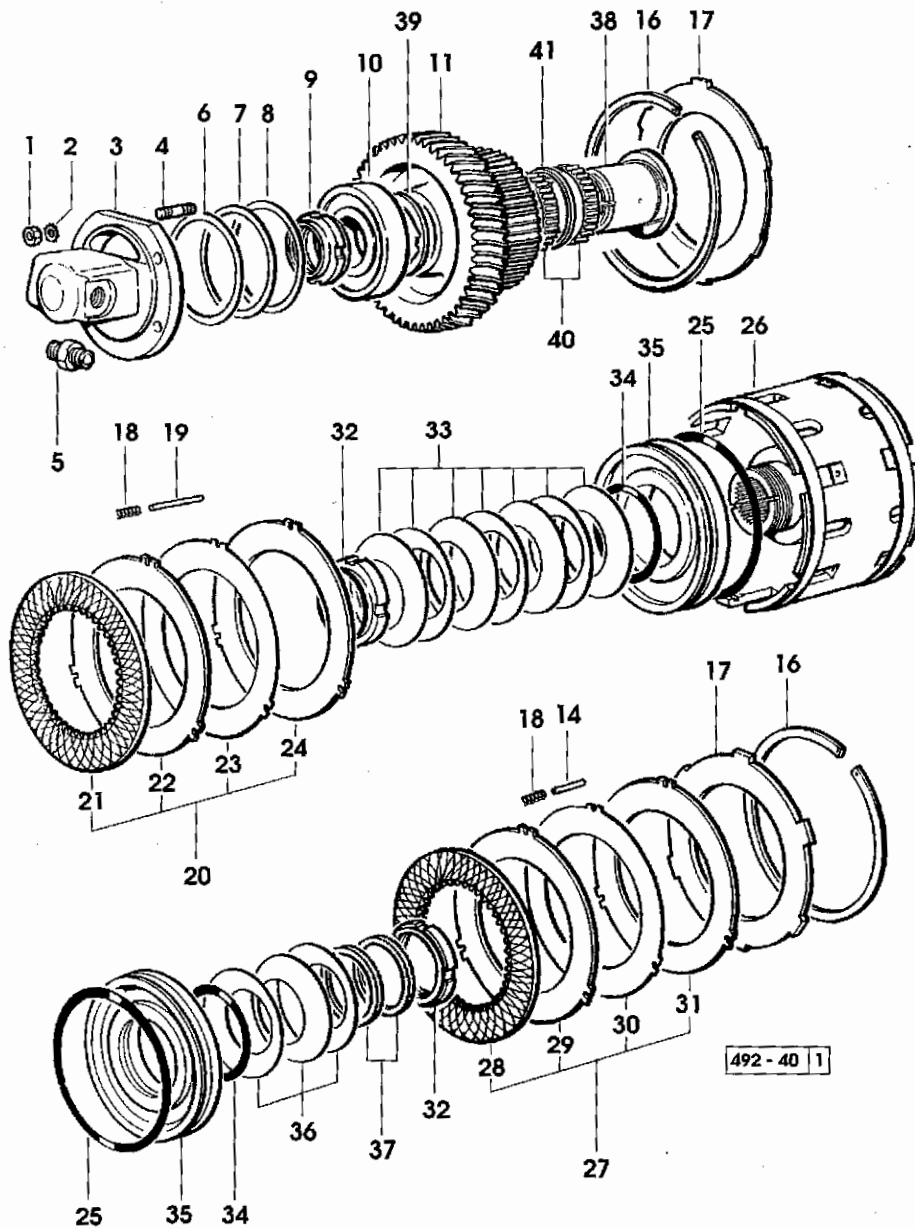
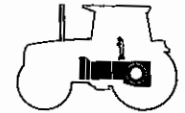


Fig	Codice	Qtà	Denominazione	Description	Denominación
1	2.1011.405.2	4	dado (m 8 p.1)	nut	tuerca
2	2.1470.004.2	4	rosetta dentellata (8)	lock washer	arandela dentada
3	008.4503.0/60	1	collettore	manifold	colector
4	2.0432.005.7	4	prigioniero (m 8 p.1.25-1x25)	stud bolt	esparrago
5	2.3261.009.2	1	raccordo (m 18 p.1.5-3/4")	pipe fitting	racor
6	2.1580.319.0	5	rasamento (86x98x0.5)	shim	espesor
7	2.1580.320.0	3	rasamento (86x98x0.2)	shim	espesor
8	2.1580.321.0	3	rasamento (86x98x0.15)	shim	espesor
9	2.1219.039.0/20	1	ghiera (m 45 p.1.5)	ring nut	virola
10	2.2531.011.0	1	cuscinetto a rulli	roller bearing	cojinete rodillo
11	007.7764.3/20	1	ingranaggio	gear	engranaje
14	2.1699.334.0	6	perno (3x33.5)	pin	perno
16	2.1419.045.0	3	anello (172x4)	ring	anillo
17	007.7272.0/20	3	disco	disc	disco
18	2.4019.479.1	16	molla (3.6x5.8x1.1x10)	spring	muelle
19	2.1699.294.0	3	perno	pin	perno
20	008.5288.3/10	1	frizione completa (1)	clutch assy	embrague completo
21	007.7499.2	8	*disco frizione	*clutch disc	*disco embrague
22	008.5203.0/10	4	*disco (2.1)	*disc	*disco
23	008.5205.0/10	3	*disco (mm 1.9)	*disc	*disco
24	008.5209.0/10	1	*disco (mm 4.3)	*disc	*disco
25	2.1539.114.0	2	anello tenuta (142.24x5.33)	'o' ring	anillo retencion
26	010.0110.3/20	1	scatola frizione	clutch housing	caja embrague
27	008.5207.3/20	1	frizione completa (2 - 3)	clutch assy	embrague completo
28	007.7499.2	4	*disco frizione	*clutch disc	*disco embrague
29	008.5203.0/10	1	*disco (2.1)	*disc	*disco
30	008.5205.0/10	2	*disco (mm 1.9)	*disc	*disco
31	008.5209.0/10	1	*disco (mm 4.3)	*disc	*disco
32	2.1219.040.0/10	2	ghiera (m 60 p.1.5)	ring nut	virola
33	2.4099.089.7	7	molla	spring	muelle
34	2.1539.113.0	2	anello tenuta (82.14x3.53)	'o' ring	anillo retencion
35	008.4543.0/50	2	pistone	piston	piston
36	2.4099.089.7	3	molla	spring	muelle
37	2.1599.680.7	2	anello spallamento	shouldered washer	separador
38	007.7765.0/20	1	bussola	sleeve	casquillo
39	2.1599.748.0/40	1	anello spallamento	shouldered washer	separador
40	2.2999.084.0	2	gabbia a rullini	roller cage	jaula de agujas
41	2.1549.275.0/10	1	distanziale	spacer	separador



**ALBERO SECONDARIO**  
TRANSMISSION SHAFT  
ARBOL SECUNDARIO

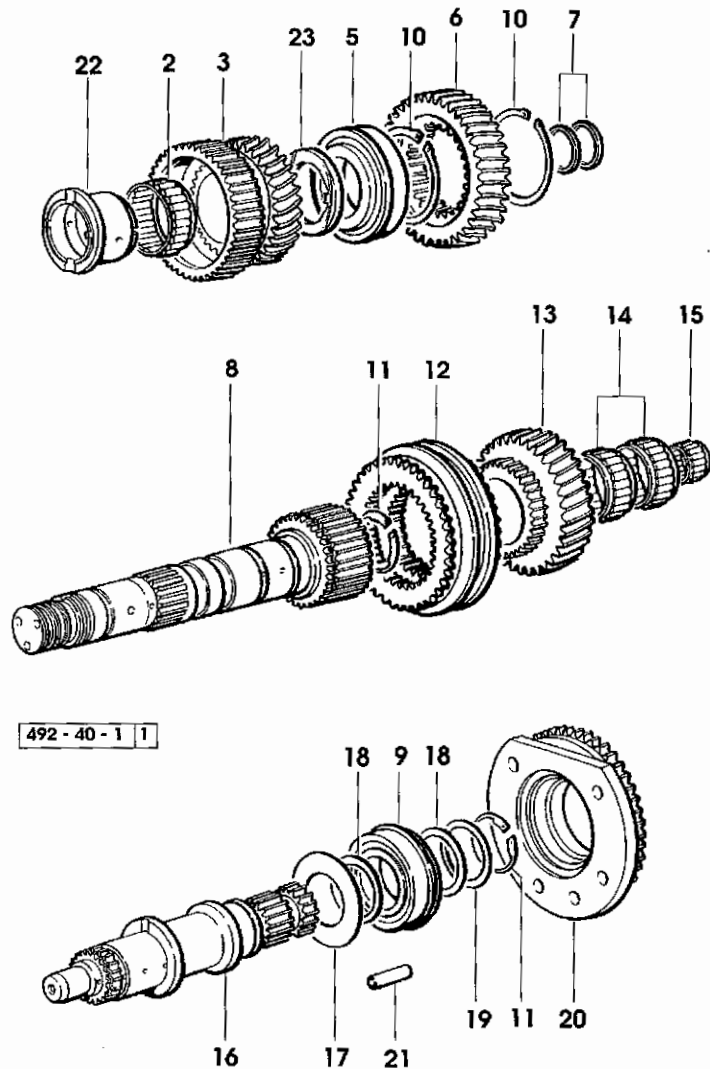


Fig	Codice	Qtà	Denominazione	Description	Denominación
2	2.2999.106.0	2	gabbia a rullini (65x70x20)	roller cage	jaula de agujas
3	011.1386.3	1	ingranaggio - X 150HP - 165HP - 190HP	gear	engranaje
	008.4493.3/60	1	ingranaggio - X SUPERTITAN	gear	engranaje
5	2.2999.115.0/10	3	cuscinetto	bearing	cojinete
6	011.1382.0	1	ingranaggio - X 150HP - 165HP - 190HP	gear	engranaje
	008.4484.0/40	1	ingranaggio - X SUPERTITAN	gear	engranaje
7	2.1499.109.0/10	2	anello tenuta (37.1x40x2.5)	'o' ring	anillo retencion
8	008.4516.3/80	1	albero primario	output shaft	eje primario
9	2.2999.204.0	1	cuscinetto (50x90x20)	bearing	cojinete
10	2.1419.055.0	2	anello tenuta (80x4)	'o' ring	anillo retencion
11	2.1410.020.1	1	anello elastico (50)	circlip	anillo elastico
12	008.5466.4/40	1	sincronizzatore	lock synchronizer	grupo sincronizador
13	007.7220.0/50	1	ingranaggio	gear	engranaje
14	2.2999.224.0	2	gabbia a rullini	roller cage	jaula de agujas
15	2.2999.111.0	1	gabbia a rullini	roller cage	jaula de agujas
16	008.4502.3/80	1	albero secondario	countershaft	eje secundario
	009.6730.0/10	1	albero secondario	countershaft	eje secundario
			- PER TIPI CON SUPER RIDUTTORE - FOR TYPES WITH SUPER REDUCTION GEAR - PARA TIPO CON EL SOPER REDUCTOR		
17	2.1589.221.0	1	lamierino (50.5x85x1)	lamination	chapa
18	2.1589.236.0	-	spessore (50.5x58x1.35)	shim	espesor
	2.1589.237.0	-	spessore (50.5x58x1.40)	shim	espesor
	2.1589.238.0	-	spessore (50.5x58x1.45)	shim	espesor
	2.1589.239.0	-	spessore (50.5x58x1.50)	shim	espesor
	2.1589.240.0	-	spessore (50.5x58x1.55)	shim	espesor
	2.1589.241.0	-	spessore (50.5x58x1.60)	shim	espesor
	2.1589.242.0	-	spessore (50.5x58x1.65)	shim	espesor
	2.1589.264.0	-	rasamento (50.5x58x1)	shim	espesor
	2.1589.311.0	-	spessore (50.5x58x0.80)	shim	espesor
	2.1589.312.0	-	spessore (50.5x58x0.90)	shim	espesor
19	2.1599.600.0	1	spallamento (50x62x2)	shoulder	apoyo
20	007.7826.0/10	1	flangia	flange	brida
21	007.6064.0/10	1	tubetto	tube	tubo
22	007.6978.0/20	1	bussola	sleeve	casquillo
23	2.1599.751.0/20	1	anello spallamento	shouldered washer	separador

PIASTRA COLLETTORE  
MANIFOLD PLATE  
PLACA DEL COLECTOR

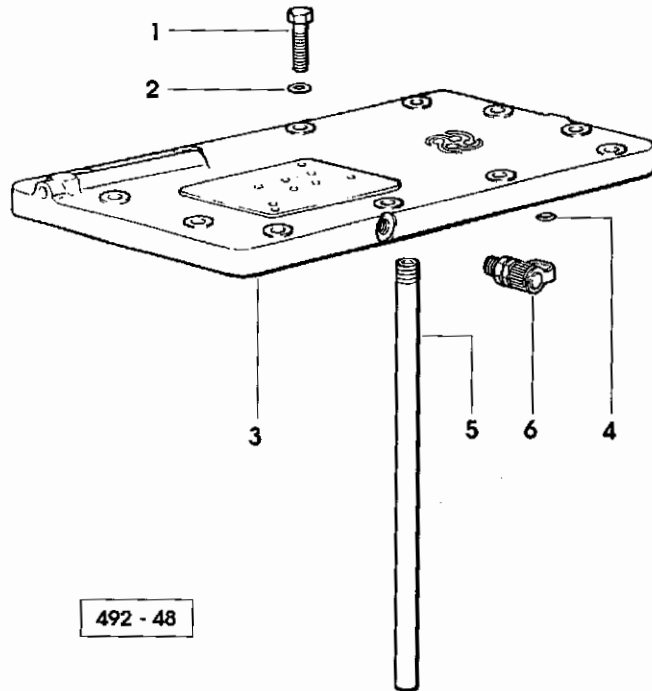
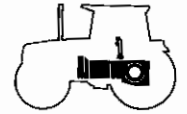
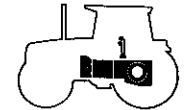


Fig	Codice	Qtà	Denominazione	Description	Denominación
1	2.0112.317.2	12	vite (m 10 p.1.5x45)	screw	tomillo
2	2.1475.003.7	12	rosetta (10.5x20)	washer	arandela
3	010.9929.3/10	1	coperchio	cover	tapa
4	2.1539.148.0	1	anello tenuta (8.73x1.78)	'o' ring	anillo retencion
5	008.4718.0	1	tubo	tube	tubo
6	009.2923.4	5	presa	socket	toma



VALVOLE COMANDO FRIZIONI  
CLUTCH CONTROL VALVES  
VALVULAS DE MANDO PARA EMBRAGUE

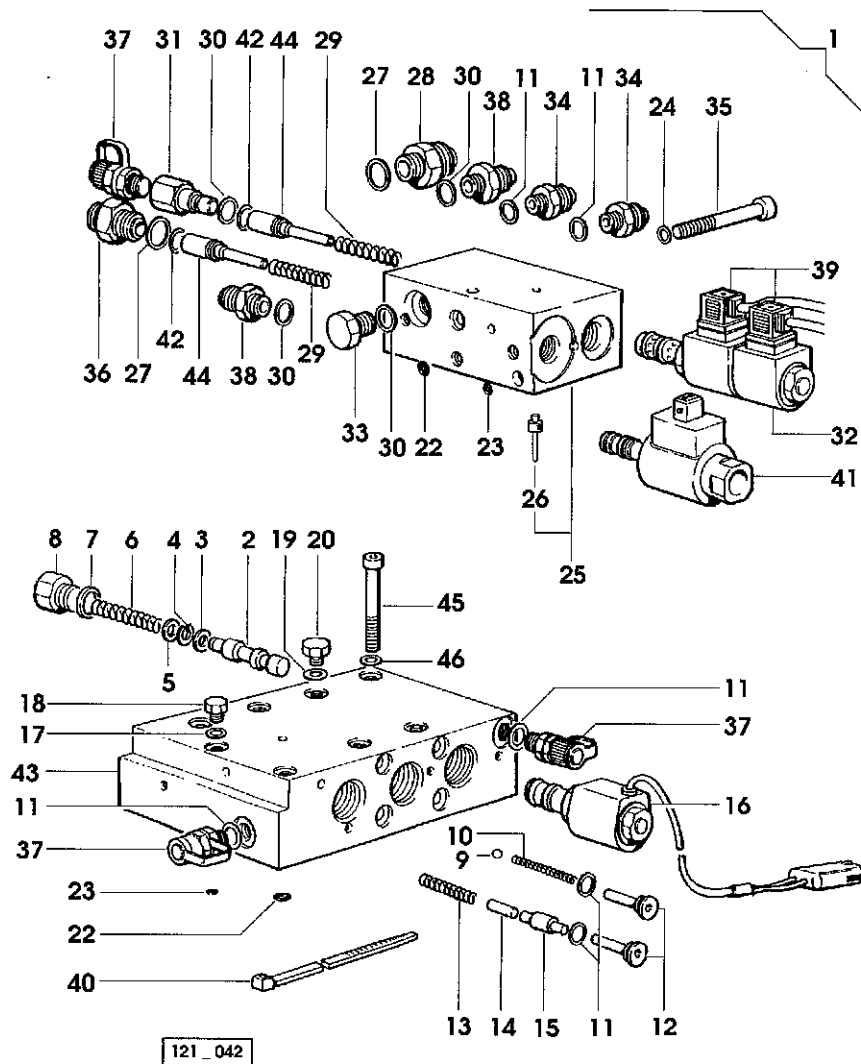
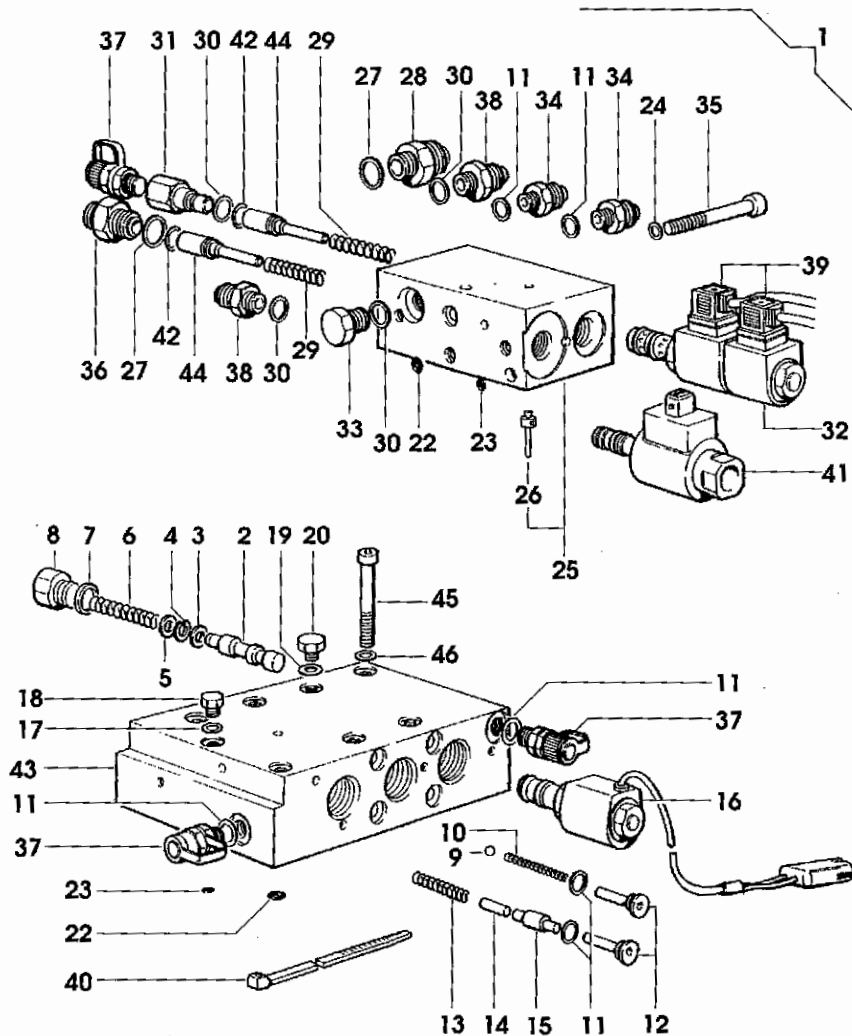
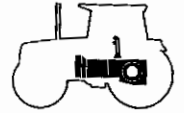


Fig	Codice	Qtà	Denominazione	Description	Denominación
1	009.2835.4/40	1	valvola	valve	valvula
2	009.0626.0	1	*stelo	*stem	*vastago
3	2.1599.593.2	1	*anello (9x14x2)	*ring	*anillo
4	2.1420.002.0	1	*anello elastico (a 8)	*circlip	*anillo elastico
5	2.1599.592.2	1	*anello (9x14x3)	*ring	*anillo
6	2.4019.433.1/10	1	*molla (8.1x10.5x1.2x52)	*spring	*muelle
7	2.1560.011.0	1	*guarnizione (16.2x20)	*gasket	*junta
8	2.3199.193.2	1	*tappo	*plug	*tapon
9	2.2810.004.0	5	*sfera (mm 7.938)	*ball	*esfera
10	2.4019.432.1/10	5	*molla (5.4x6.2x0.4x59)	*spring	*muelle
11	2.1560.008.0	12	*guarnizione (12.2x18)	*gasket	*junta
12	2.3199.196.2	10	*tappo	*plug	*tapon
13	2.4019.451.1/20	5	*molla (6.1x9.3x1.6x51)	*spring	*muelle
14	2.1650.411.0	5	*spina (5x25)	*pin	*pasador
15	009.2159.0	5	*valvola	*valve	*valvula
16	2.3729.260.0/10	6	*elettrovalvola	*electro valve	*electro valvula
17	2.1560.001.0	1	*guarnizione (6.2x10)	*gasket	*junta
18	2.3110.427.1	1	*tappo (m 6 p.1x10)	*plug	*tapon
19	2.1560.003.0	5	*guarnizione (8.2x12)	*gasket	*junta
20	2.3110.428.1	5	*tappo (m 8 p1x10)	*plug	*tapon
22	2.1531.025.0	8	*anello (10.82x1.78)	*ring	*anillo
23	2.1531.012.0	11	*anello (6.75x1.78)	*ring	*anillo
24	2.1480.014.1	2	*rosetta (8)	*washer	*arandela
25	009.2835.3/20	1	*corpo valvola	*valve body	*cuerpo valvula
26	2.3199.194.0	1	**tappo	**plug	**tapon
27	2.1560.014.0	1	*guarnizione (18.2x24)	*gasket	*junta
28	2.3199.221.2/10	1	*raccordo (m 14 p.1.5)	*pipe fitting	*racor
29	2.4019.431.1/30	2	*molla (6.9x11.3x2.2x64)	*spring	*muelle
30	2.1560.010.0	4	*guarnizione (14.2x20)	*gasket	*junta
31	2.3199.221.2/10	1	*raccordo (m 14 p.1.5)	*pipe fitting	*racor
32	2.3719.750.0/10	1	*elettrovalvola	*electro valve	*electro valvula
33	2.3119.032.2	1	*tappo (m 14 p.1.5)	*plug	*tapon
34	2.3339.595.2	2	*raccordo (m 12)	*pipe fitting	*racor
35	2.0312.224.2	2	*vite (m 8 p.1.25x90)	*screw	*tornillo
36	2.3339.642.2	1	*raccordo	*pipe fitting	*racor
37	009.2923.4	3	*presa	*socket	*toma
38	2.3339.594.2	2	*raccordo (m 14 p.1.5-3/4)	*pipe fitting	*racor
39	008.0931.3	2	*cavo	*cable	*cable
40	008.0925.0	1	*fascetta	*clamp	*abrazadera
41	2.3719.510.0/10	1	*elettrovalvola	*electro valve	*electro valvula

VALVOLE COMANDO FRIZIONI  
CLUTCH CONTROL VALVES  
VALVULAS DE MANDO PARA EMBRAGUE



121\_042

Fig	Codice	Qtà	Denominazione	Description	Denominación
42	2.1531.016.0	2	*anello tenuta (8.73x1.78)	*o' ring	*anillo retencion
43	009.2124.3/40	1	*corpo valvola	*valve body	*cuerpo valvula
44	009.3293.0	2	*cursore	*slider	*cursor
45	2.0312.218.2	2	vite (m 8 p.1.25x60)	screw	torrillo
46	2.1480.014.1	2	rosetta (8)	washer	arandela

VALVOLE COMANDO FRIZIONI  
CLUTCH CONTROL VALVES  
VALVULAS DE MANDO PARA EMBRAGUE

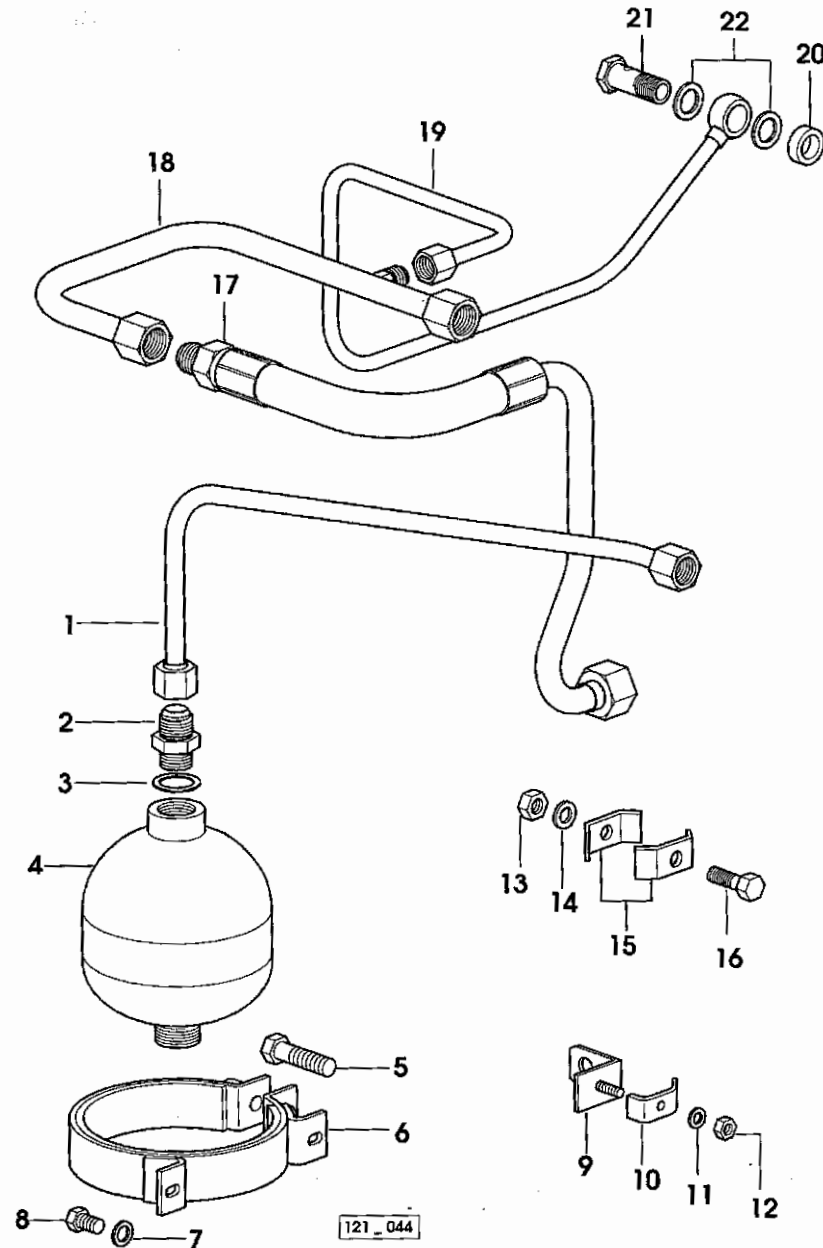
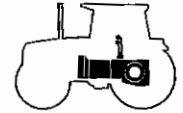
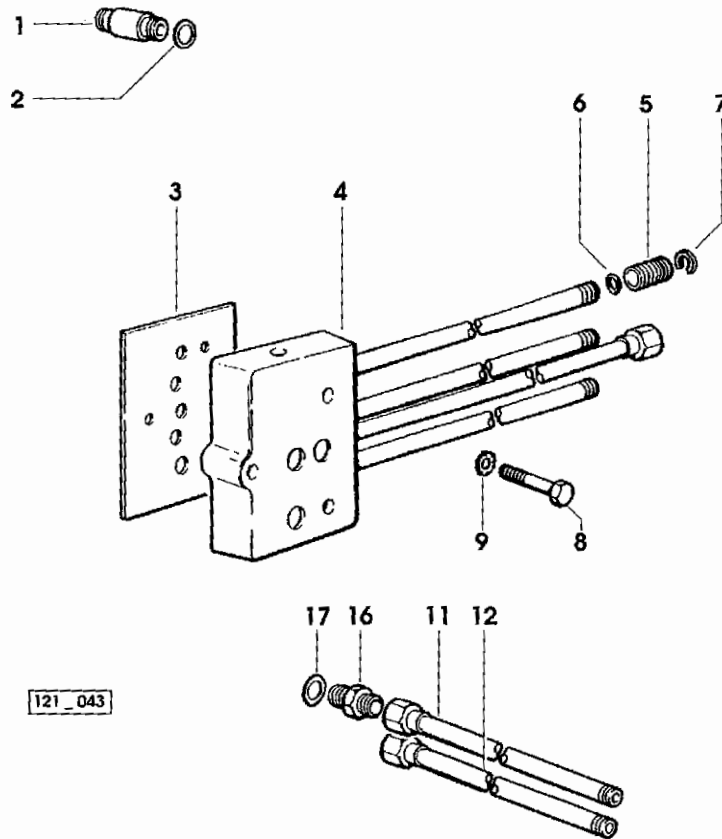
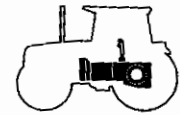


Fig	Codice	Qtà	Denominazione	Description	Denominación
1	009.2252.3/30	1	tubo	tube	tubo
2	2.3261.113.2	1	raccordo (1/2 gas-3/4")	pipe fitting	racor
3	2.1560.054.0	1	guarnizione (21x26)	gasket	junta
4	010.0428.0	1	accumulatore	accumulator	acumulador
5	2.0112.317.2	1	vite (m 10 p.1.5x45)	screw	tornillo
6	010.0800.3	1	fascetta	clamp	abrazadera
7	2.1310.004.2	2	rondella piana (8.4x17)	flat washer	arandela plana
8	2.0112.203.2	2	vite (m 8 p.1.25x12)	screw	tornillo
9	009.1836.2	1	staffa	bracket	brida
10	176.6359.0	1	fascetta	clamp	abrazadera
11	2.1470.002.2	1	rosetta dentellata (6)	lock washer	arandela dentada
12	2.1011.103.2	1	dado (m 6 p.1)	nut	tuerca
13	2.1011.005.2	1	dado (m 8 p.1.25)	nut	tuerca
14	2.1470.004.2	1	rosetta dentellata (8)	lock washer	arandela dentada
15	173.6363.0	2	morsetto	terminal	terminal
16	2.0112.215.2	1	vite (m 8 p.1.25x40)	screw	tornillo
17	010.1010.3	1	tubo	tube	tubo
18	009.2940.3/10	1	tubo	tube	tubo
19	009.2248.3/10	1	tubo	tube	tubo
20	2.1569.158.0	1	guarnizione (18.2x24x6.5)	gasket	junta
21	2.3335.055.2	1	bocchettone (m 18 p.1.5)	pipe union	boca de llenado
22	2.1560.014.0	2	guarnizione (18.2x24)	gasket	junta

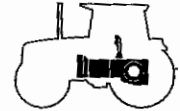
TUBAZIONI DI COLLEGAMENTO  
CONNECTING PIPING  
TUBERIA DE CONEXIÓN



121\_043

Fig	Codice	Qtà	Denominazione	Description	Denominación
1	008.4726.0	3	tubo	tube	tubo
2	2.1539.071.0	6	anello tenuta (11.11x1.78)	'o' ring	anillo retencion
3	008.4488.0/10	1	guarnizione	gasket	junta
4	008.4485.3/40	1	collettore	manifold	colector
5	2.3339.570.0/10	5	raccordo	pipe fitting	racor
6	2.1539.020.0	5	anello tenuta (13.95x2.62)	'o' ring	anillo retencion
7	2.1420.007.1	5	anello (a 18)	ring	anillo
8	2.0112.215.2	3	vite (m 8 p.1.25x40)	screw	tornillo
9	2.1470.004.2	3	rosetta dentellata (8)	lock washer	arandela dentada
11	008.5218.3/10	1	tubo	tube	tubo
12	008.5219.3/10	1	tubo	tube	tubo
16	2.3261.008.2	2	raccordo (m 16 p.1.5-3/4")	pipe fitting	racor
17	2.1560.012.0	2	guarnizione (16.2x22)	gasket	junta

TUBAZIONI DI COLLEGAMENTO  
CONNECTING PIPING  
TUBERIA DE CONEXIÓN



492 - 47 - 1

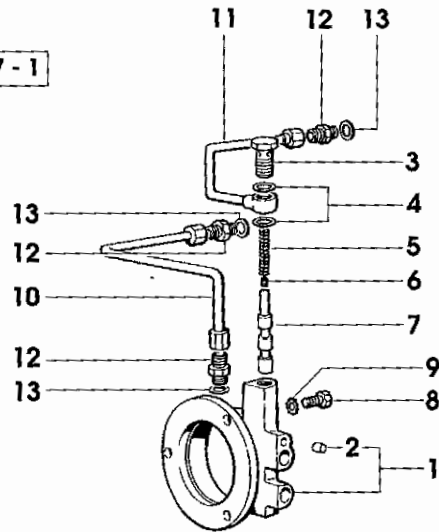


Fig	Codice	Qtà	Denominazione	Description	Denominación
1	008.5312.3/10	1	flangia	flange	brida
2	008.4497.0	1	*tappo (mm 8)	*plug	*tapon
3	2.3339.602.1/10	1	bocchettone (m 16 p.1.5)	pipe union	boca de llenado
4	2.1560.011.0	2	guarnizione (16.2x20)	gasket	junta
5	2.4019.571.0	1	molla (8.1x10.5x1.2x44)	spring	muelle
6	2.0599.085.1/10	1	grano (m 5 p.0.8x6)	grain	grano
7	008.5327.0/20	1	pistone	piston	piston
8	2.0112.209.2	3	vite (m 8 p 1.25x25)	screw	tornillo
9	2.1470.004.2	3	rosetta dentellata (8)	lock washer	arandela dentada
10	008.5464.3	1	tubo	tube	tubo
11	008.5330.3	1	tubo	tube	tubo
12	2.3261.004.2	3	raccordo (m 12 p.1.25-1/2")	pipe fitting	racor
13	2.1560.008.0	3	guarnizione (12.2x18)	gasket	junta

# TITAN 150 165 190 SUPERTITAN

SEZIONE: Telaio

SGR 32

Rif. 47

## COMANDO INVERSO REVERSING GEAR UNIT CONTROL MANDO INVERSOR

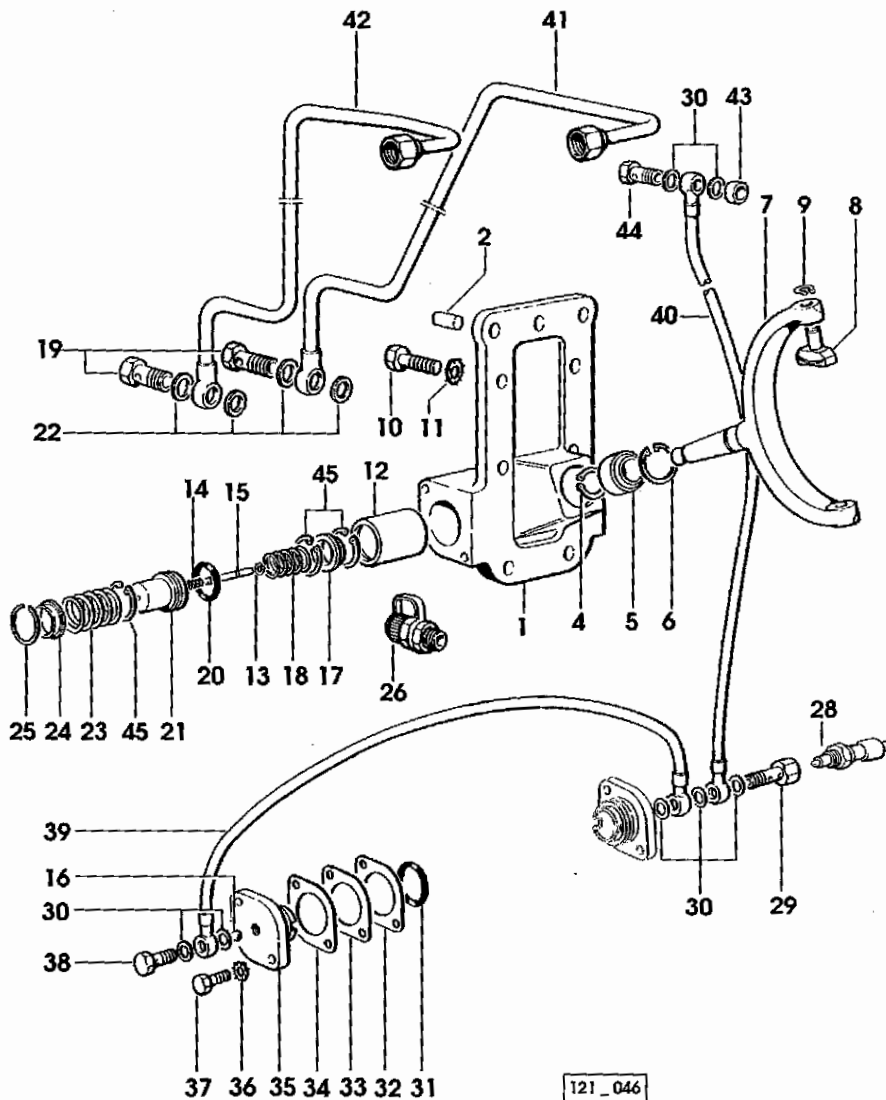
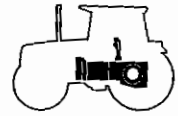


Fig	Codice	Qtà	Denominazione	Description	Denominación
1	008.5491.0/20	1	coperchio	cover	tapa
2	2.1651.909.0	2	spina cilindrica	cylindrical plug	pasador cilindrico
4	2.1410.006.1	1	anello elastico (20)	circlip	anillo elastico
5	008.5451.2	1	snodo a sfera	ball joint	rotula
6	2.1419.072.0	1	anello (31x37.8x1.5)	ring	anillo
7	008.5417.0/30	1	forcella	fork	horquilla
8	010.0669.0	2	pattino	shoe	patin
9	2.1410.001.1	2	anello elastico (10)	circlip	anillo elastico
10	2.0112.313.2	7	vite (m 10 p.1.5x35)	screw	tornillo
11	2.1470.006.2	7	rosetta dentellata (10)	lock washer	arandela dentada
12	008.5496.0/10	2	pistone	piston	piston
13	2.1430.004.0	2	anello elastico (3.2)	circlip	anillo elastico
14	2.4019.339.1	2	molla (32x56.5x3.5)	spring	muelle
15	008.5511.0	2	asta	rod	varilla
16	2.2810.004.0	2	sfera (mm 7.938)	ball	esfera
17	008.5497.0	2	piattello	cap-washer	plato
18	2.4019.573.1	2	molla (11x21x5x55.8)	spring	muelle
19	2.3335.007.2	2	bocchettone (m 16 p.1.5)	pipe union	boca de llenado
20	2.1539.154.0	2	anello tenuta (28.3x1.78)	'o' ring	anillo retencion
21	008.5503.3/10	2	perno	pin	perno
22	2.1560.011.0	4	guarnizione (16.2x20)	gasket	junta
23	2.4019.572.1	2	molla (26.1x32.9x3.4)	spring	muelle
24	008.5502.0	2	anello	ring	anillo
25	2.1423.025.0	2	anello elastico (34x1.5)	circlip	anillo elastico
26	009.2923.4	2	presa	socket	toma
28	2.7099.670.0/10	1	pressostato	pressure switch	presostato
29	2.3339.621.2	1	bocchettone	pipe union	boca de llenado
30	2.1560.008.0	6	guarnizione (12.2x18)	gasket	junta
31	2.1539.153.0	2	anello tenuta (32.99x2.6)	'o' ring	anillo retencion
32	008.5493.0	6	anello (mm 0.5)	ring	anillo
33	008.5495.0	4	anello (mm 0.15)	ring	anillo
34	008.5494.0	4	anello (mm 0.2)	ring	anillo
	011.5383.0	1	rasamento (mm 1.00)	shim	espesor
	011.5384.0	1	rasamento (mm 1.50)	shim	espesor
	011.5385.0	1	rasamento (mm 2.00)	shim	espesor
35	008.5492.0	2	coperchio	cover	tapa
36	2.1470.004.2	4	rosetta dentellata (8)	lock washer	arandela dentada
37	2.0112.209.2	4	vite (m 8 p 1.25x25)	screw	tornillo
38	2.3339.600.2	1	bocchettone (m 12 p.1.5)	pipe union	boca de llenado
39	010.5372.3	1	tubo	tube	tubo

COMANDO INVERSO  
REVERSING GEAR UNIT CONTROL  
MANDO INVERSOR

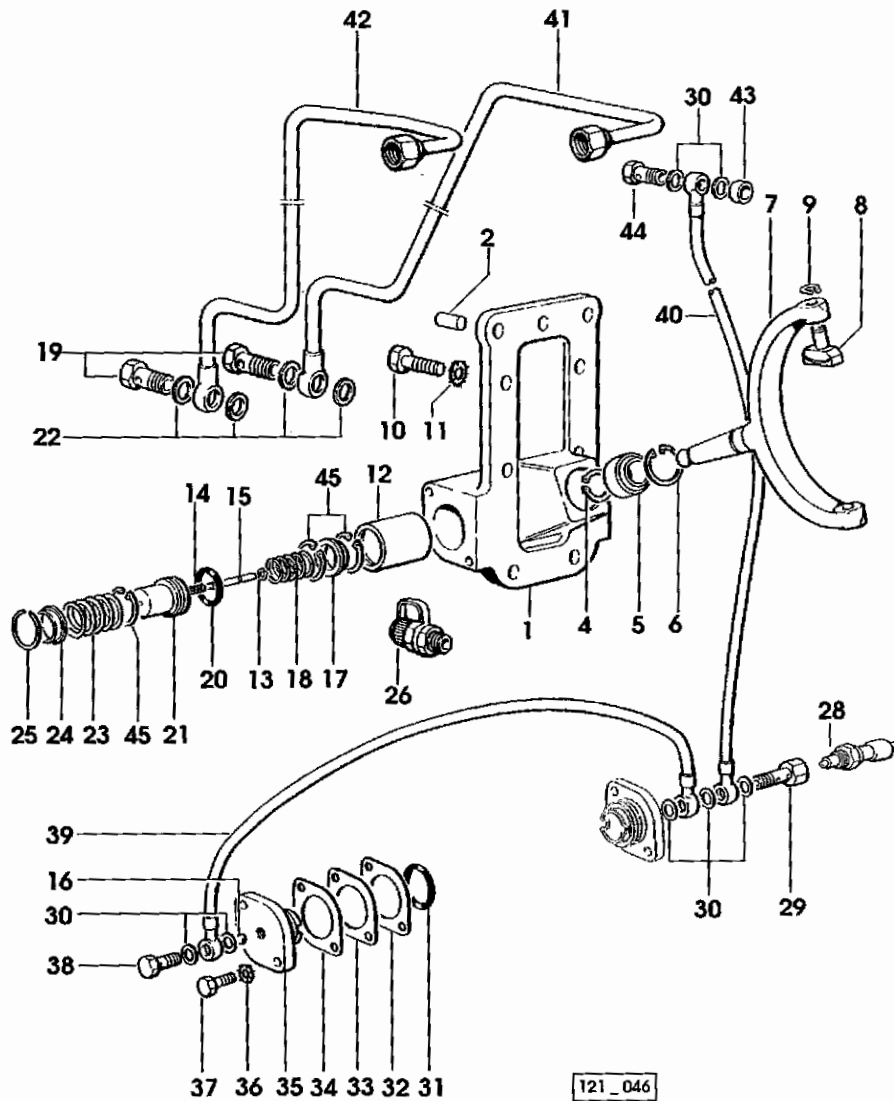
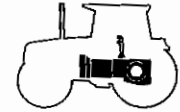


Fig	Codice	Qtà	Denominazione	Description	Denominación
40	011.3338.3	1	tubo -X 150HP - 165HP - 190HP	tube	tubo
	010.5373.3	1	tubo -X SUPERTITAN	tube	tubo
41	008.5510.3/10	1	tubo	tube	tubo
42	008.5509.3/10	1	tubo	tube	tubo
43	2.1569.177.0	1	guarnizione	gasket	junta
44	2.3335.052.2	1	bocchettone (m 12 p.1.5)	pipe union	boca de llenado
45	2.1419.097.7	6	anello	ring	anillo

121\_046

**COMANDO MARCE ED INVERSO**  
 GEARSHIFT AND REVERSING GEAR UNIT CONTROL  
 MANDO DE LAS MARCHAS Y INVERSOR

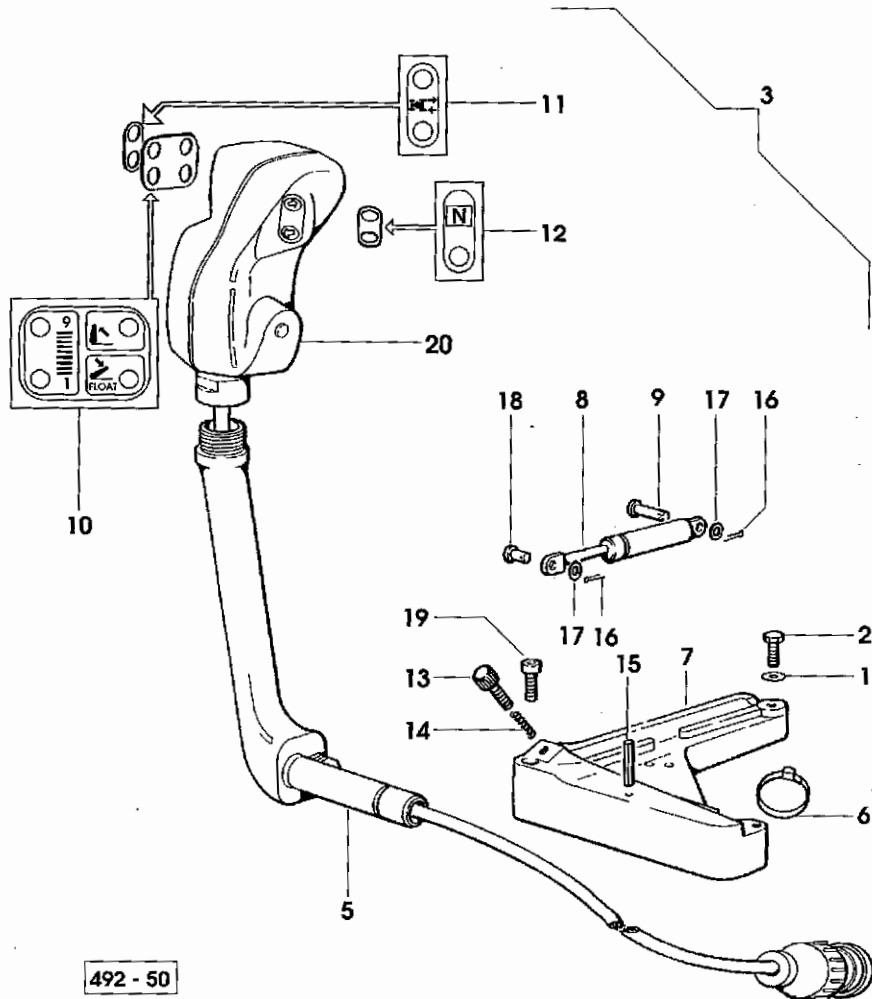
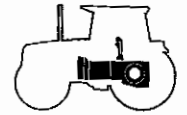
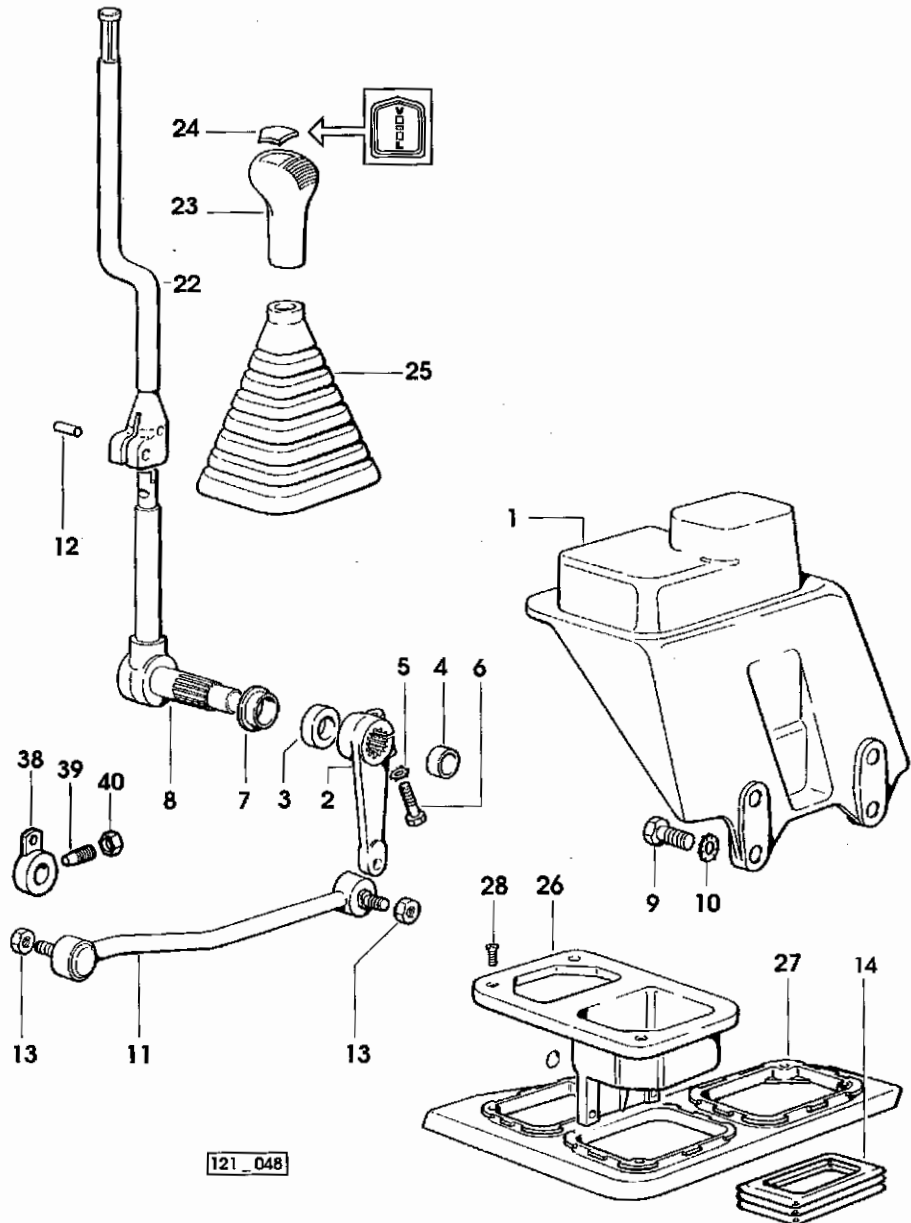
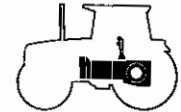


Fig	Codice	Qtà	Denominazione	Description	Denominación
1	2.1312.003.2	3	rosetta (6.6x18)	washer	arandela
2	2.0112.005.2	3	vite (m 6 p.1x16)	screw	tornillo
3	009.3219.4/70	1	gruppo comandi	control grp.	grupo mandos
5	009.2669.3/20	1	*tubo	*tube	*tubo
6	98503.67.0	1	*fascetta	*clamp	*abrazadera
7	009.3086.0/30	1	*supporto	*support	*soporte
8	009.2677.0	1	*molla	*spring	*muelle
9	2.1672.111.2	1	*perno	*pin	*perno
10	009.2652.0	1	*targhetta	*plate	*placa
11	009.2655.0/20	1	*targhetta	*plate	*placa
12	009.3220.0	1	*targhetta	*plate	*placa
13	2.0169.015.1	1	*vite (m 6x30)	*screw	*tornillo
14	2.4019.363.1	1	*molla	*spring	*muelle
15	2.1630.413.1	1	*spina (4x32)	*pin	*pasador
16	2.1690.105.2	2	*copiglia	*split pin	*grupilla
17	2.1310.002.3	2	*rondella piana (6.4x12.5)	*flat washer	*arandela plana
18	2.1672.101.2	1	*perno	*pin	*perno
19	2.0332.407.2	1	*vite (m 6x20)	*screw	*tornillo
20	009.3464.4/10	1	*leva	*lever	*palanca

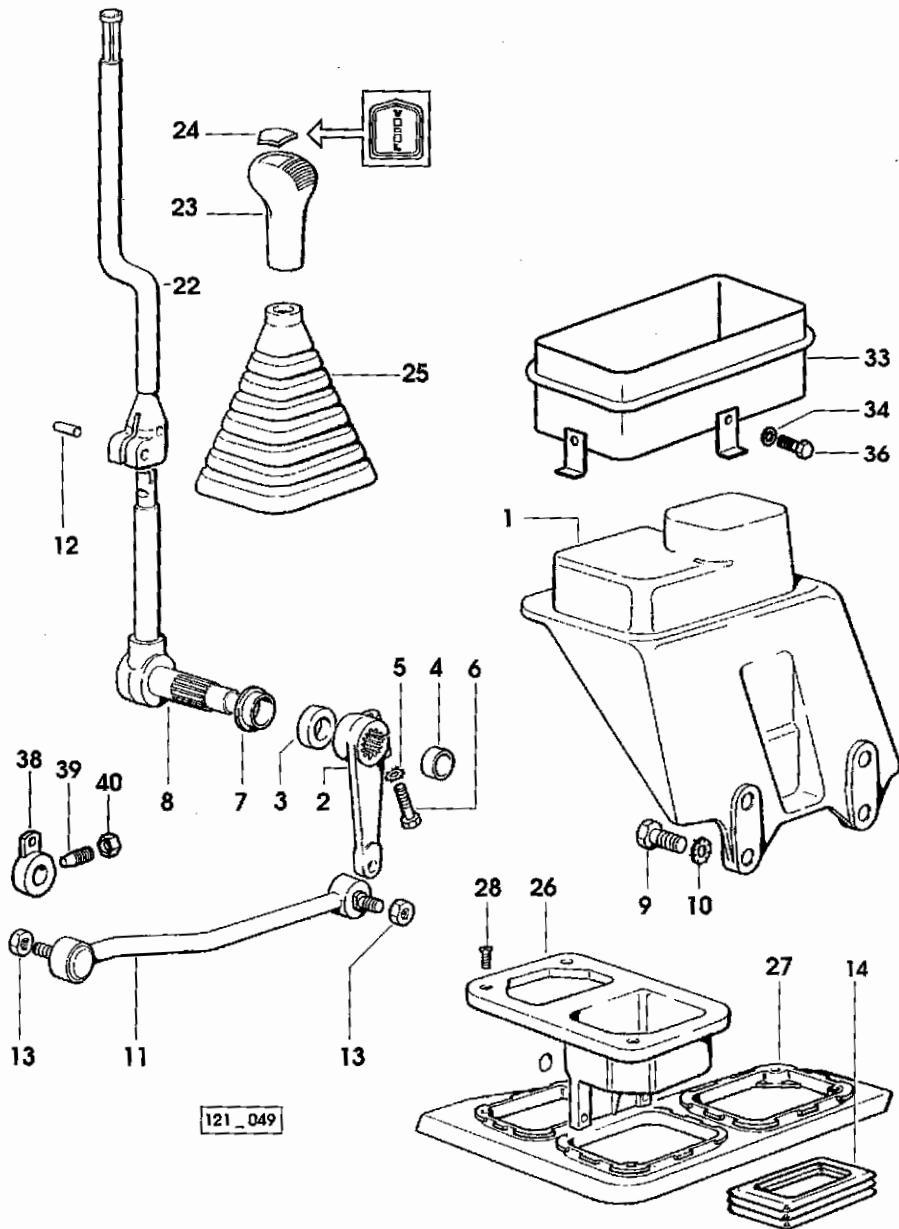
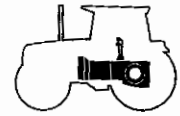
**COMANDO LENTE E VELOCI**  
 LOW AND HIGH SPEED RANGE CONTROL  
 MANDO DE LAS MARCHAS LENTAS Y RÁPIDAS



121\_048

Fig	Codice	Qtà	Denominazione	Description	Denominación
1	009.1186.0/40	1	supporto	support	soporte
2	009.1192.0/10	1	leva	lever	palanca
3	2.1549.037.2	1	distanziale (25x35x10)	spacer	separador
4	2.1559.257.0	1	boccola (20x23x12)	bushing	casquillo
5	2.1470.004.2	1	rosetta dentellata (8)	lock washer	arandela dentada
6	2.0112.213.2	1	vite (m 8 p.1.25x35)	screw	tornillo
7	2.1559.241.0	1	boccola (25x28x12)	bushing	casquillo
8	009.1189.3/30	1	leva cambio	gear lever	palanca cambio
9	2.0112.413.2	4	vite (m 12 p.1.75x35)	screw	tomillo
10	2.1470.007.2	4	rosetta dentellata (12)	lock washer	arandela dentada
11	009.1194.3	1	tirante	rod	tirante
12	2.1631.415.2	1	spina (5x32)	pin	pasador
13	2.1120.106.2	2	dado autobloccante (m 10 p.1.25)	selflock nut	tuerca autobloccante
14	009.0603.0	1	protezione	guard	proteccion
22	009.1187.3/20	1	leva	lever	palanca
23	009.0241.0	1	pomolo	knob	pomo
24	009.0229.0	1	calotta	cap	tapon
25	008.2826.0	1	protezione	guard	proteccion
26	009.1251.0/20	1	tappo	plug	tapon
27	008.2975.0	1	coperchio	cover	tapa
28	2.0351.459.3	5	vite (4.2x32)	screw	tornillo
38	009.1198.2/10	1	leva cambio (e.p.s.)	gear lever	palanca cambio
39	2.0399.050.2	1	vite	screw	tornillo
40	2.1011.406.2	1	dado (m 10 p.1)	nut	tuerca

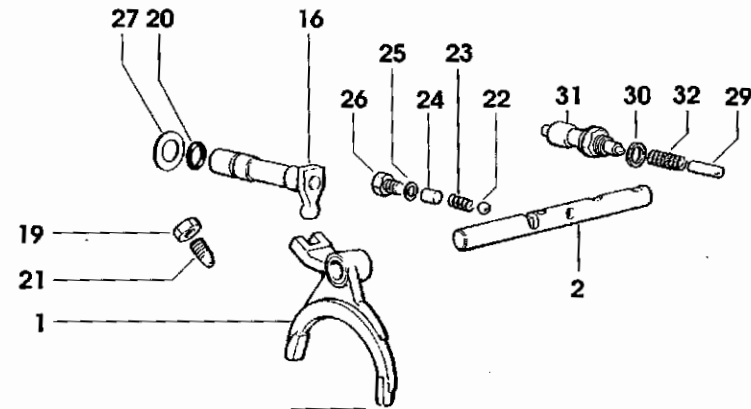
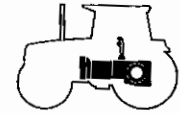
**COMANDO LENTE E VELOCI**  
 LOW AND HIGH SPEED RANGE CONTROL  
 MANDO DE LAS MARCHAS LENTAS Y RÁPIDAS



121\_049

Fig	Codice	Qtà	Denominazione	Description	Denominación
1	009.1186.0/40	1	supporto	support	soporte
2	011.0895.0/10	1	leva	lever	palanca
3	2.1549.037.2	1	distanziale (25x35x10)	spacer	separador
4	2.1559.257.0	1	boccola (20x23x12)	bushing	casquillo
5	2.1470.004.2	1	rosetta dentellata (8)	lock washer	arandela dentada
6	2.0112.213.2	1	vite (m 8 p.1.25x35)	screw	tornillo
7	2.1559.241.0	1	boccola (25x28x12)	bushing	casquillo
8	009.1189.3/30	1	leva cambio	gear lever	palanca cambio
9	2.0112.413.2	4	vite (m 12 p.1.75x35)	screw	tornillo
10	2.1470.007.2	4	rosetta dentellata (12)	lock washer	arandela dentada
11	011.5419.3	1	tirante	rod	tirante
12	2.1631.415.2	1	spina (5x32)	pin	pasador
13	2.1120.106.2	2	dado autobloccante (m 10 p.1.25)	selflock nut	tuerca autobloccante
14	009.0603.0	1	protezione	guard	proteccion
22	011.3893.3	1	leva	lever	palanca
23	009.0241.0	1	pomolo	knob	pomo
24	009.0229.0	1	calotta	cap	tapon
25	008.2826.0	1	protezione	guard	proteccion
26	009.1251.0/20	1	tappo	plug	tapon
27	008.2975.0	1	coperchio	cover	tapa
28	2.0351.459.3	5	vite (4.2x32)	screw	tornillo
33	011.4880.2	1	prolunga	extension	prolongacion
34	2.1011.105.2	4	dado (m 8 p.1.25)	nut	tuerca
36	2.0112.209.2	4	vite (m 8 p.1.25x25)	screw	tornillo
38	009.1198.2/10	1	leva cambio (e.p.s.)	gear lever	palanca cambio
39	2.0399.050.2	1	vite	screw	tornillo
40	2.1011.406.2	1	dado (m 10 p.1)	nut	tuerca

**RIDUTTORE GAMME**  
SPEED RANGE REDUCTION GEAR UNIT  
REDUCTOR DE GAMAS DE VELOCIDADES



121\_050

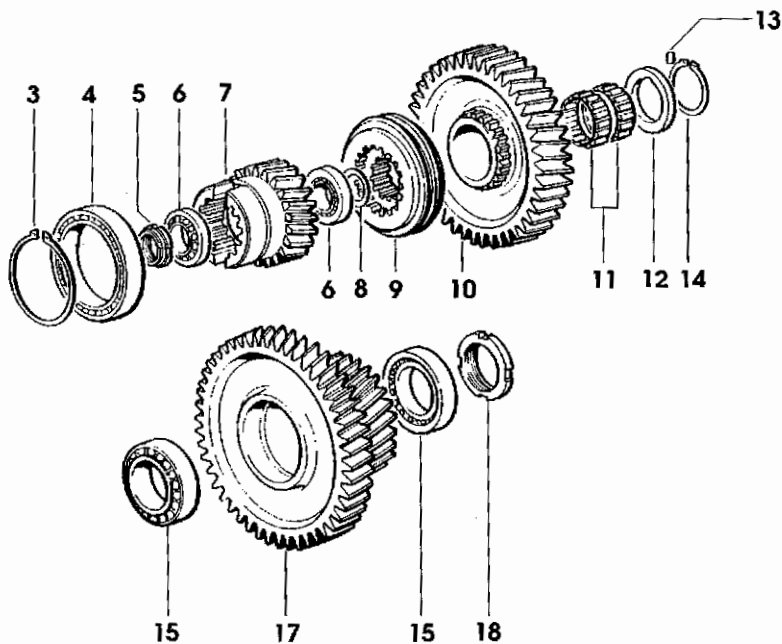
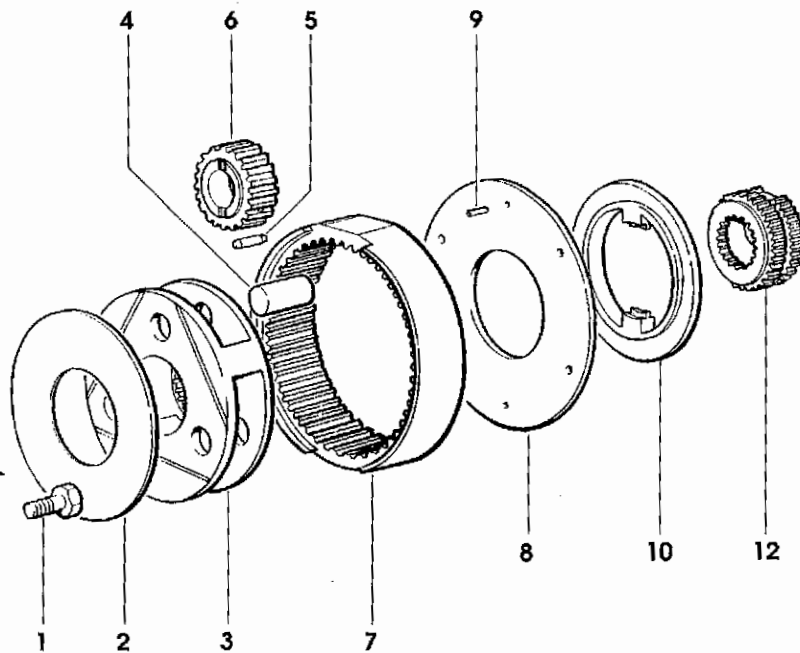
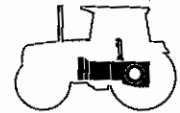


Fig	Codice	Qtà	Denominazione	Description	Denominación
1	007.7523.0/40	1	forcella	fork	horquilla
2	007.7560.0/20	1	asta	rod	varilla
3	2.1410.036.1	1	anello elastico (90)	circlip	anillo elastico
4	2.2999.384.0	1	cuscinetto (90x140x24)	bearing	cojinete
5	2.1219.038.0/40	1	ghiera (m 30 p.1.5)	ring nut	virola
6	2.2999.299.0/10	2	cuscinetto a rulli	roller bearing	cojinete rodillo
7	007.7507.0/20	1	ingranaggio	gear	engranaje
8	2.1599.758.0	-	spallamento	shoulder	apoyo
	2.1599.759.0	-	spallamento	shoulder	apoyo
9	008.5676.4	1	sincronizzatore (90)	lock synchronizer	grupo sincronizador
10	007.7505.0/40	1	ingranaggio	gear	engranaje
11	2.2999.224.0	2	gabbia a rullini	roller cage	jaula de agujas
12	2.1599.590.0/20	1	anello spallamento	shouldered washer	separador
13	2.1650.404.0	1	perno (5x10)	pin	perno
14	2.1429.043.0	1	anello elastico	circlip	anillo elastico
15	2.2511.009.0	2	cuscinetto a rulli	roller bearing	cojinete rodillo
16	007.7577.2/10	1	leva	lever	palanca
17	007.7506.0/20	1	ingranaggio	gear	engranaje
18	2.1219.044.0	1	ghiera	ring nut	virola
19	2.1011.406.2	1	dado (m 10 p.1)	nut	tuerca
20	2.1539.062.0	1	anello tenuta	'o' ring	anillo retencion
21	2.0399.050.2	1	vite	screw	tornillo
22	2.2810.007.0	1	sfera (mm 10.319)	ball	esfera
23	2.4019.622.1	1	molla (6.3x9.5x1.6x22.4)	spring	muelle
24	427.6452.0	1	puntalino	cap	puntal
25	2.1560.008.0	1	guamizione (12.2x18)	gasket	junta
26	2.0112.407.2	1	vite (m 12 p.1.75x20)	screw	tornillo
27	2.1599.507.0	1	anello spallamento	shouldered washer	separador
29	2.1699.388.0	2	puntalino	cap	puntal
30	2.1560.010.0	2	guamizione (14.2x20)	gasket	junta
31	2.7659.143.0/10	2	interruttore	switch	interruptor
32	2.4019.589.1	2	molla	spring	muelle

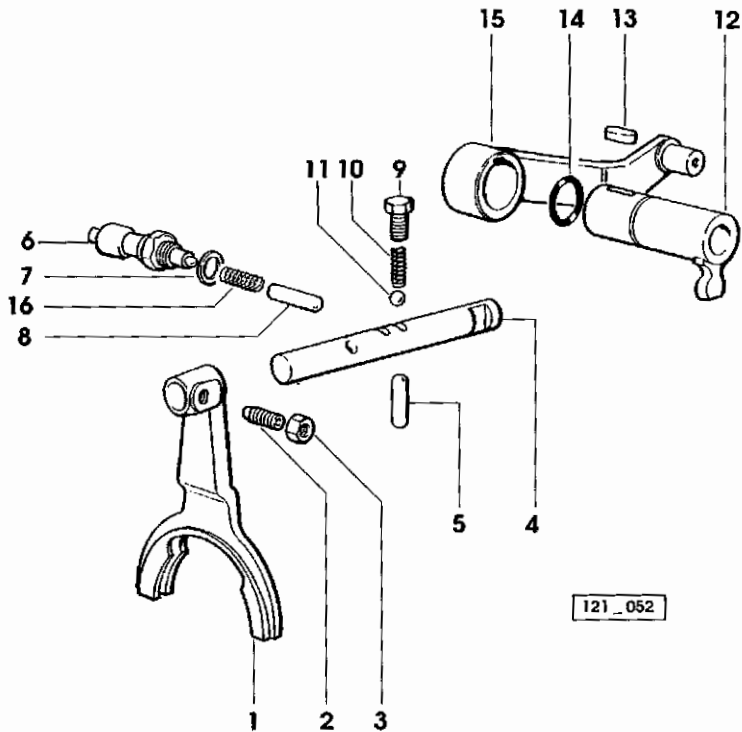
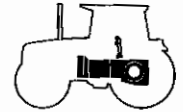
**SUPER RIDUTTORE**  
SUPER REDUCTION GEAR UNIT  
SUPER REDUCTOR



121\_051

Fig	Codice	Qtà	Denominazione	Description	Denominación
1	2.0133.507.2	6	vite	screw	tomillo
2	2.1589.216.0	1	anello spallamento (70x135x1.2)	shouldered washer	separador
3	009.6729.0	1	portasatellite	spider	porta satellite
4	2.1699.300.0/10	3	perno	pin	perno
5	2.2999.242.0	54	rullino (4x25.8)	roller	rodillo
6	009.6731.0	3	satellite	planet gear	satelite
7	007.7511.0/10	1	corona	crown wheel	corona
8	007.7510.0/10	1	anello spallamento	shouldered washer	separador
9	2.1630.406.0	2	spina elastica (4x12)	roll pin	pasador elastico
10	008.0248.0	1	anello	ring	anillo
12	009.6706.0/20	1	manicotto	sleeve	manguito

**SUPER RIDUTTORE - COMANDI**  
 SUPER REDUCTION GEAR UNIT  
 SUPER REDUCTOR - MANDO



121\_052

Fig	Codice	Qtà	Denominazione	Description	Denominación
1	007.7524.0	1	forcella	fork	horquilla
2	2.0399.050.2	1	vite	screw	tornillo
3	2.1011.406.2	1	dado (m 10 p.1)	nut	tuerca
4	008.4907.0/10	1	asta	rod	varilla
5	007.7584.0	1	puntalino	cap	puntal
6	2.7659.143.0/10	1	interruttore	switch	interruptor
7	2.1560.010.0	1	guarnizione (14.2x20)	gasket	junta
8	2.1699.388.0	1	puntalino	cap	puntal
9	2.3199.216.1	1	tappo (m 12 p.1.75)	plug	tapon
10	2.4019.622.1	1	molla (6.3x9.5x1.6x22.4)	spring	muelle
11	2.2810.007.0	1	sfera (mm 10.319)	ball	esfera
12	007.7581.0/20	1	perno	pin	perno
13	2.1710.205.0	1	chiavetta (8x7x20)	dowel	chaveta
14	2.1539.095.0	1	anello tenuta	'o' ring	anillo retencion
15	009.2938.0	1	leva	lever	palanca
16	2.4019.589.1	1	molla	spring	muelle

# TITAN 150 165 190 SUPERTITAN

SEZIONE: Telaio

SGR 64

Rif. 54

**SUPER RIDUTTORE - COMANDI**  
**SUPER REDUCTION GEAR UNIT**  
**SUPER REDUCTOR - MANDO**

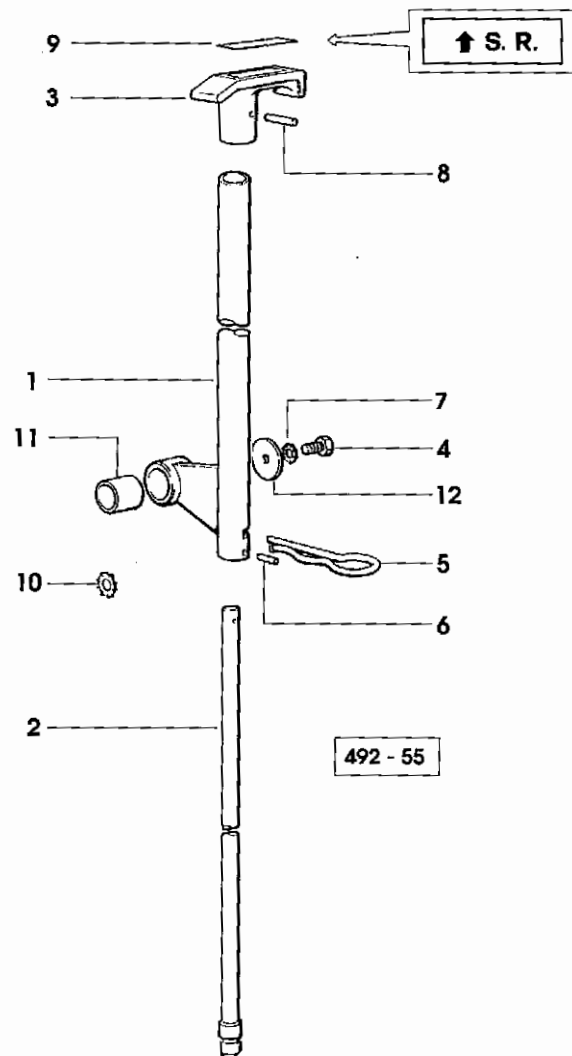
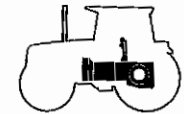
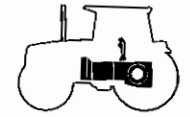


Fig	Codice	Qtà	Denominazione	Description	Denominación
1	009.1863.3	1	leva -X 150HP - 165HP - 190HP	lever	palanca
	011.3894.3	1	leva -X SUPERTITAN	lever	palanca
2	009.3454.0	1	tirante regolabile -X 150HP - 165HP - 190HP	adjustable tensioner	tirante regulable
	011.3904.0	1	tirante -X SUPERTITAN	rod	tirante
3	257.6862.0	1	impugnatura	grip	empunadura
4	2.0112.005.2	1	vite (m 6 p.1x16)	screw	tomillo
5	2.1699.084.2	1	perno (27)	pin	perno
6	2.1630.210.2	1	spina elastica (3x20)	roll pin	pasador elastico
7	2.1470.002.2	1	rosetta dentellata (6)	lock washer	arandela dentada
8	2.1630.212.0	1	spina elastica (3x28)	roll pin	pasador elastico
9	009.1616.0	1	targhetta	plate	placa
10	2.1470.006.2	1	rosetta dentellata (10)	lock washer	arandela dentada
11	2.1559.136.0	1	boccola	bushing	casquillo
12	2.1599.545.2	1	rondella (6.5x28x2)	washer	arandela



DIFFERENZIALE  
DIFFERENTIAL  
DIFERENCIAL

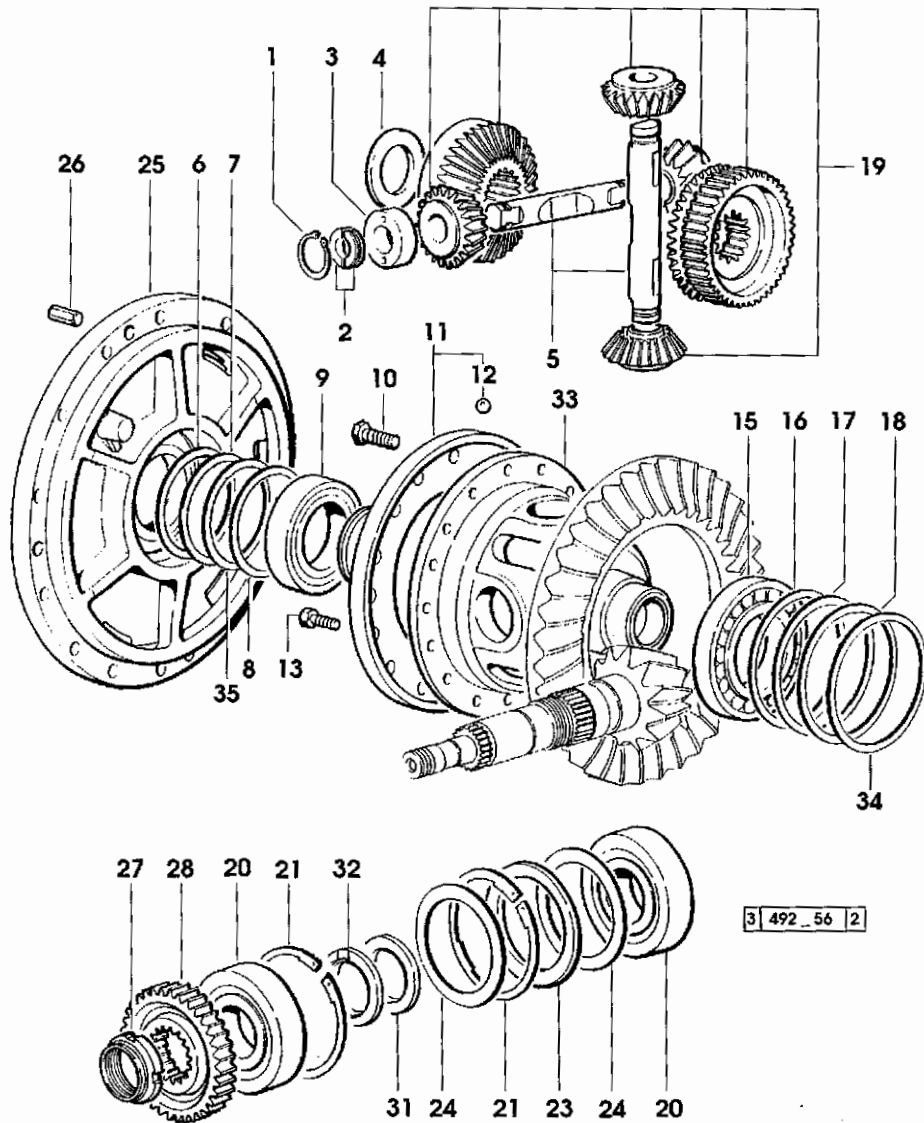


Fig	Codice	Qtà	Denominazione	Description	Denominación
1	2.1410.016.1	4	anello elastico (40)	circlip	anillo elastico
2	233.3551.0	8	anello spallamento	shouldered washer	separador
3	264.3550.0/20	4	distanziale	spacer	separador
4	154.3551.0	2	anello spallamento	shouldered washer	separador
5	264.3525.3/40	1	perno	pin	perno
6	2.1580.419.0	4	rasamento (108x124x0.2)	shim	espesor
7	2.1580.420.0	2	rasamento (108x124x0.5)	shim	espesor
8	2.1580.421.0	4	rasamento (108x124x0.15)	shim	espesor
9	2.2521.015.0	1	cuscinetto a rulli	roller bearing	cojinete rodillo
10	2.0139.013.1	16	vite	screw	tornillo
11	005.8258.3/20	1	semiscatola	half box	una parte de la caja
12	2.2999.087.0	1	*sfera (3/16")	*ball	*esfera
13	2.0112.209.2	2	vite (m 8 p 1.25x25)	screw	tornillo
15	2.2521.018.0	1	cuscinetto a rulli	roller bearing	cojinete rodillo
16	2.1589.089.0	4	rasamento (mm 0.15)	shim	espesor
17	2.1589.090.0	2	rasamento (mm 0.20)	shim	espesor
18	2.1589.091.0	4	rasamento (mm 0.50)	shim	espesor
19	005.8257.3/20	1	satellite	planet gear	satelite
20	2.2999.342.0	2	cuscinetto	bearing	cojinete
21	2.1419.074.0	1	anello elastico (137x3.35)	circlip	anillo elastico
	2.1419.075.0	-	anello elastico (137x3.30)	circlip	anillo elastico
	2.1419.076.0	-	anello elastico (137x3.25)	circlip	anillo elastico
23	2.1589.244.0/20	-	rasamento (105x129.5x3)	shim	espesor
	2.1589.245.0/20	-	rasamento (105x129.5x2.8)	shim	espesor
	2.1589.306.0	-	rasamento (105x129.5x3.2)	shim	espesor
24	2.1589.211.0/20	-	rasamento (105x129.5x2)	shim	espesor
	2.1589.212.0/20	-	rasamento (105x129.5x2.05)	shim	espesor
	2.1589.213.0/20	-	rasamento (105x129.5x2.10)	shim	espesor
	2.1589.214.0/20	-	rasamento (105x129.5x2.15)	shim	espesor
	2.1589.305.0	-	rasamento (105x129.5x2.2)	shim	espesor
25	007.7564.0/30	1	flangia	flange	brida
26	2.1699.354.0	4	spina	pin	pasador
27	2.1219.035.1/10	1	ghiera (m 55 p.2)	ring nut	virola
28	007.7515.0/20	1	ingranaggio	gear	engranaje
31	2.1589.255.0	-	ralla (60x63x72x9.8)	thrust plate	arandela
	2.1589.256.0	-	ralla (60x63x72x9.85)	thrust plate	arandela
	2.1589.257.0	-	ralla (60x63x72x9.9)	thrust plate	arandela
	2.1589.258.0	-	ralla (60x63x72x9.95)	thrust plate	arandela
	2.1589.259.0	-	ralla (60x63x72x10)	thrust plate	arandela
	2.1589.260.0	-	ralla (60x63x72x10.25)	thrust plate	arandela

# TITAN 150 165 190 SUPERTITAN

SEZIONE: Telaio

SGR 35/38

Rif. 55

DIFFERENZIALE  
DIFFERENTIAL  
DIFERENCIAL

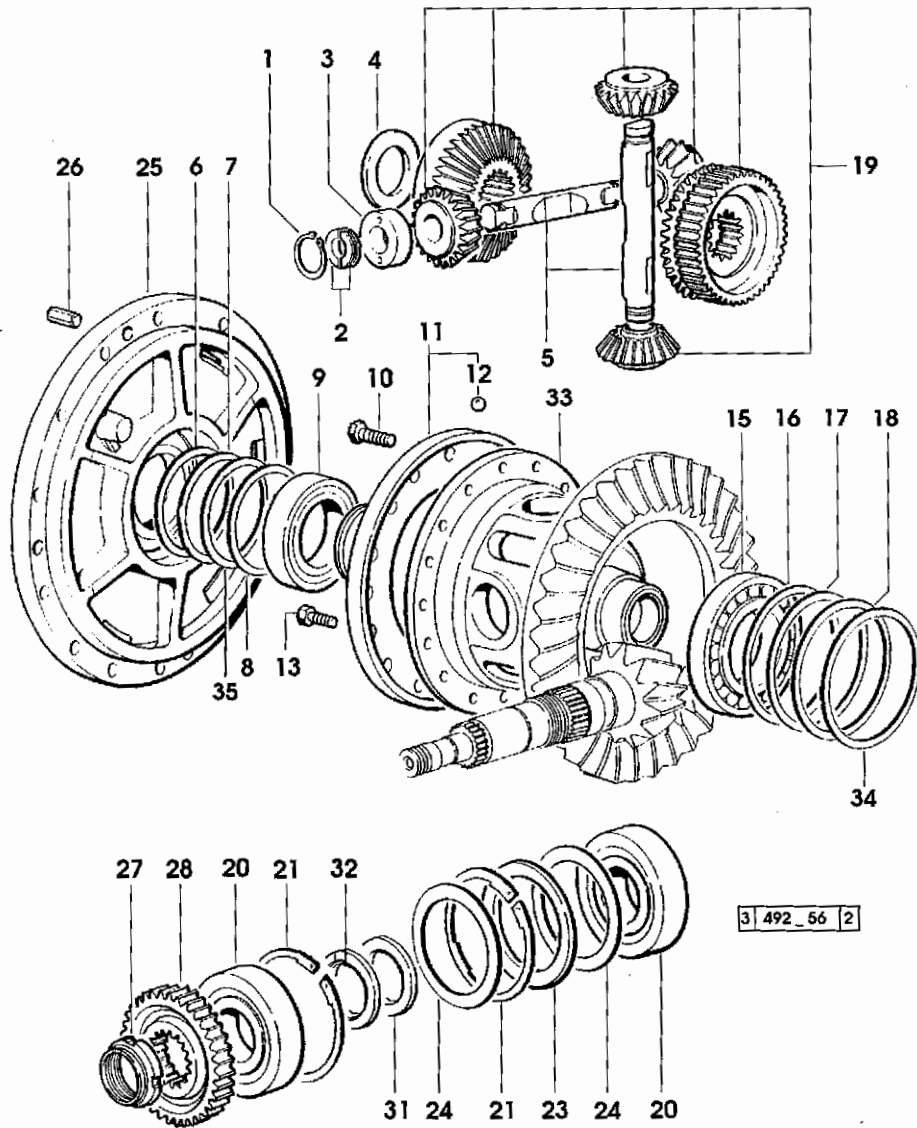
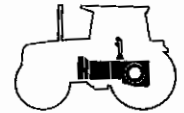


Fig	Codice	Qtà	Denominazione	Description	Denominación
	2.1589.261.0	-	ralla (60x63x72x10.5)	thrust plate	arandela
	2.1589.265.0	-	ralla (60x63x72x10.025)	thrust plate	arandela
	2.1589.266.0	-	ralla (60x63x72x10.275)	thrust plate	arandela
	2.1589.267.0	-	ralla (60x63x72x10.525)	thrust plate	arandela
33	005.8254.0/20	1	semiscatola (sx)	half box	una parte de la caja
34	2.1580.433.0	2	rasamento (130x149x0.15)	shim	espesor
35	2.1580.432.0	2	rasamento (108x124x0.1)	shim	espesor

DIFFERENZIALE  
DIFFERENTIAL  
DIFERENCIAL

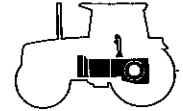
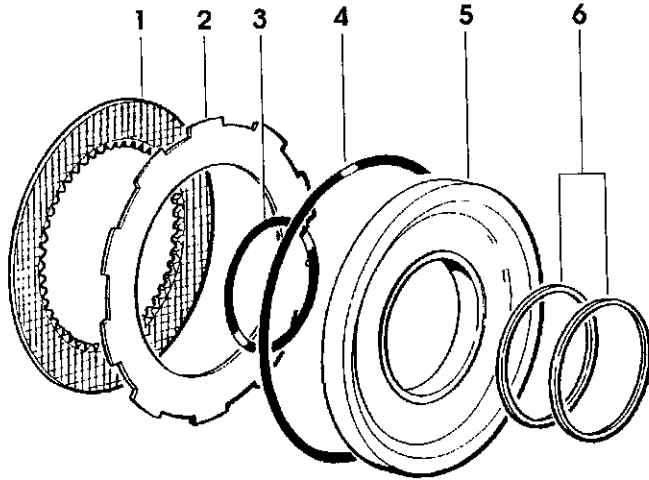


Fig	Codice	Qtà	Denominazione	Description	Denominación
1	005.8252.2	8	disco	disc	disco
2	005.8253.0	8	disco	disc	disco
3	2.1539.101.0	1	anello (78.97x3.53)	ring	anillo
4	2.1539.102.0	1	anello (190.1x3.53)	ring	anillo
5	005.8256.0/10	1	pistone	piston	piston
6	2.1569.153.0	2	guarnizione (85x2x2)	gasket	junta



492 - 57

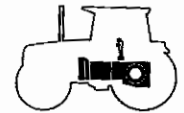
# TITAN 150 165 190 SUPERTITAN

SEZIONE: Telaio

SGR 35

Rif. 57

**DIFFERENZIALE - COPPIA CONICA**  
DIFFERENTIAL BEVEL GEAR PAIR  
DIFERENCIAL - PAR CONICO



492 - 58

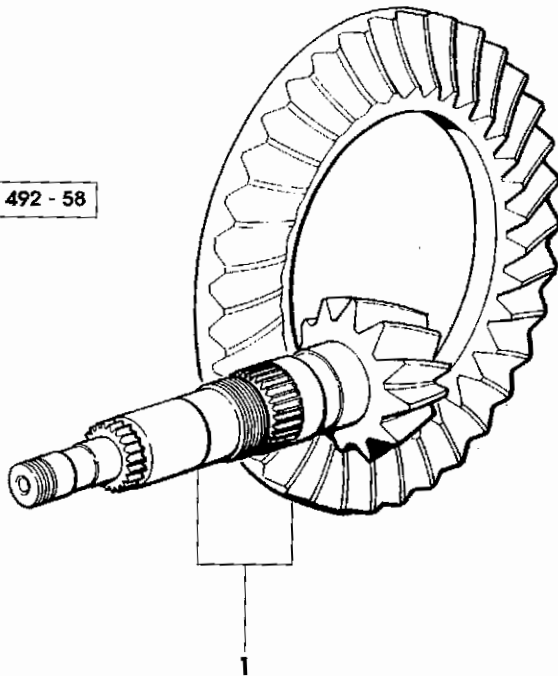


Fig	Codice	Qtà	Denominazione	Description	Denominación
1	007.7501.3/50	1	coppia conica	bevel gear	grupo conico