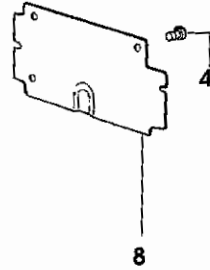
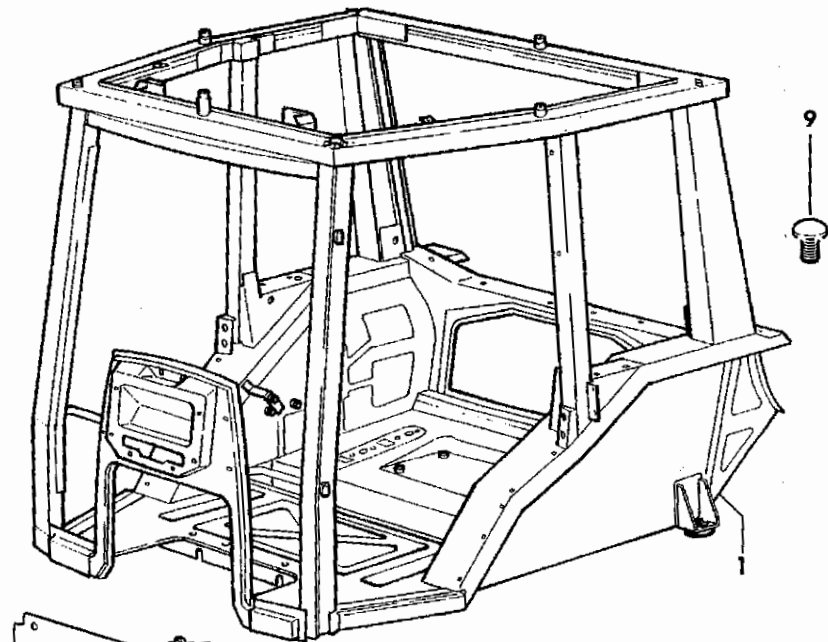


**CABINA MONOSTRUTTURA**  
 SINGLE-STRUCTURE CAB  
 CABINA MONOESTRUCTURA



121\_150

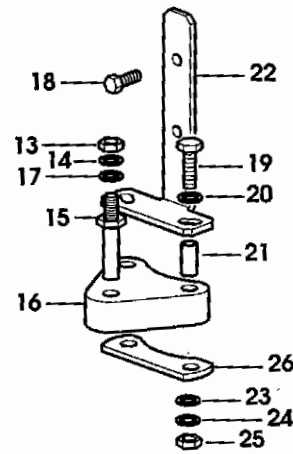
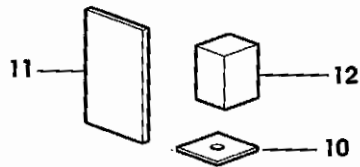
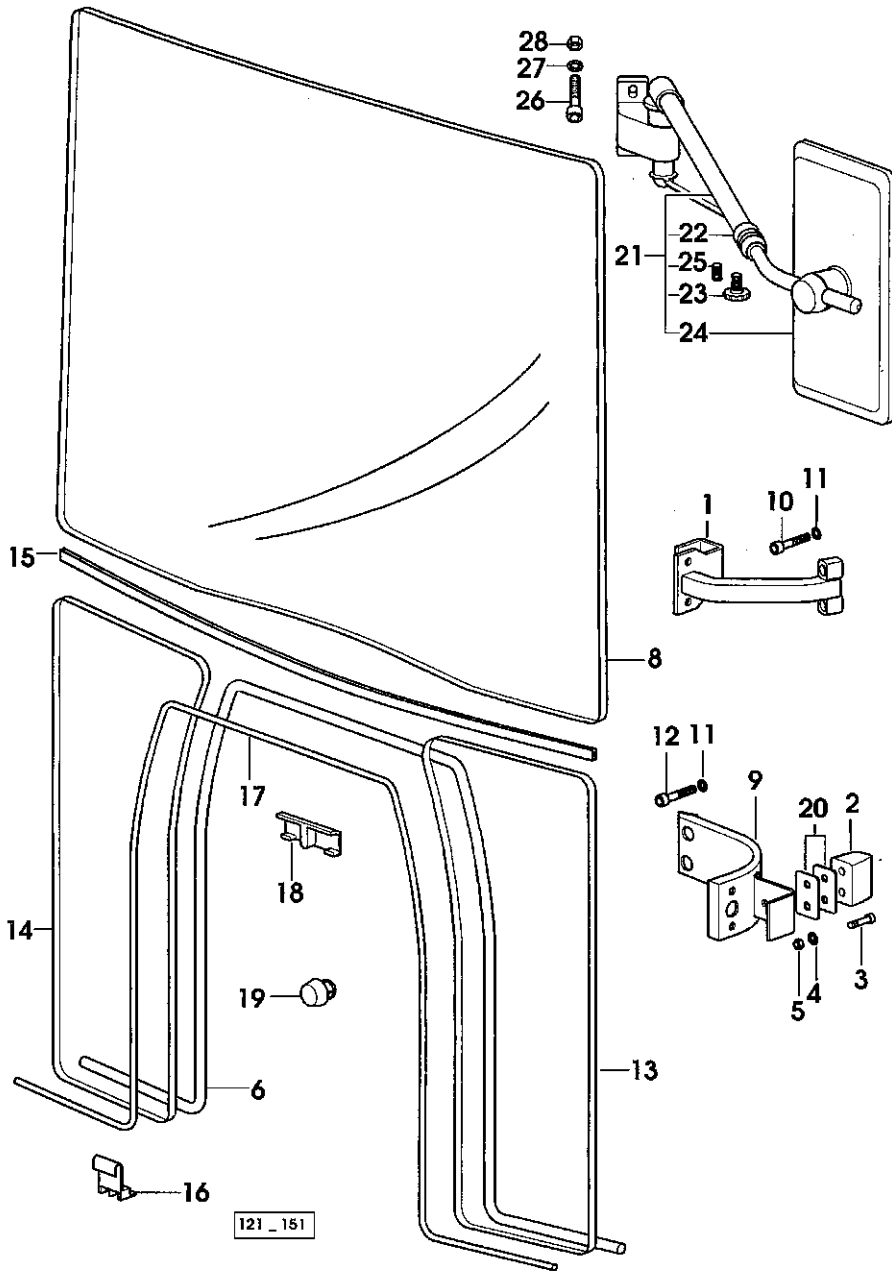


Fig	Codice	Qtà	Denominazione	Description	Denominación
1	007.7707.3/80	1	cabina	cab	cabina
4	2.3199.198.0/10	4	tappo	plug	tapon
8	011.0162.0/10	1	paratia	division	mampara
9	2.3199.219.0	14	tappo (10x22.5x22)	plug	tapon
10	011.0718.0	1	guarnizione	gasket	junta
11	009.8808.0	6	tampone	stopper	tapon
12	011.0716.0/10	2	tampone	stopper	tapon
13	2.1011.106.2	1	dado (m 10 p.1.5)	nut	tuerca
14	2.1470.006.2	1	rosetta dentellata (10)	lock washer	arandela dentada
15	2.1699.493.2	1	perno	pin	perno
16	010.8826.0	1	ammortizzatore	shock absorber	amortiguador
17	2.1312.005.2	1	rosetta (11x30)	washer	arandela
18	2.0362.308.3	2	vite	screw	tomillo
19	2.0112.215.2	2	vite (m 8 p.1.25x40)	screw	tomillo
20	2.1310.004.2	2	rondella piana (8.4x17)	flat washer	arandela plana
21	2.1549.391.2	2	distanziale	spacer	separator
22	011.3124.0	1	staffa	bracket	brida
23	2.1310.004.2	2	rondella piana (8.4x17)	flat washer	arandela plana
24	2.1470.004.2	2	rosetta dentellata (8)	lock washer	arandela dentada
25	2.1011.105.2	2	dado (m 8 p.1.25)	nut	tuerca
26	010.8827.0	1	piastrina	small plate	placa



**CRISTALLI E GUARNIZIONI**  
GLASSES AND SEALS  
CRISTALES Y GUARNICIONES

Fig	Codice	Qtà	Denominazione	Description	Denominación
1	010.0585.3/10	1	supporto fanalino	lamp support	soporte piloto
2	010.0219.2/10	2	gommino	rubber plug	tapon de goma
3	2.0312.208.2	4	vite (m 8 p.1.25x25)	screw	tornillo
4	2.1474.009.2	4	rondella elastica (8)	spring washer	arandela elastica
5	2.1011.105.2	4	dado (m 8 p.1.25)	nut	tuerca
6	008.2478.0/10	1	guarnizione	gasket	junta
8	009.0300.0	1	vetro	glass	vidrio
			- VETRO TEMPRATO - OUGHENED GLASS - VIDRIO TEMPLADO		
	007.5161.0	1	vetro	glass	vidrio
			- VETRO STRATIFICATO - LAMINATED GLASS - VIDRIO ESTRATIFICADO		
9	011.0112.2/10	1	supporto fanalino	lamp support	soporte piloto
10	2.0312.314.2	2	vite (m 10 p.1.5x40)	screw	tornillo
11	2.1480.015.1	4	rosetta (10)	washer	arandela
12	2.0312.306.2	2	vite (m 10 p.1.5x20)	screw	tornillo
13	007.5180.0/10	1	vetro (sx)	glass	vidrio
14	007.5179.0/10	1	vetro (dx)	glass	vidrio
15	008.2480.0	1	guarnizione	gasket	junta
16	009.1166.0	2	distanziale	spacer	separador
17	008.8064.0	1	guarnizione	gasket	junta
18	009.1167.0	2	distanziale	spacer	separador
19	008.8063.0	4	distanziale	spacer	separador
20	010.1339.0	4	distanziale	spacer	separador
21	011.0032.4	1	specchio retrovisore (sx)	rear view mirror	espejo retrovisor
	011.0031.4	1	specchio retrovisore (dx)	rear view mirror	espejo retrovisor
22	010.2141.1	1	*protezione	*guard	*proteccion
23	010.2141.2	1	*pomolo	*knob	*pomo
24	010.2260.0	1	*specchio retrovisore	*rear view mirror	*espejo retrovisor
25	010.2142.0	1	*grano (m 6x10)	*grain	*grano
26	2.0362.307.3	4	vite (m 8x20)	screw	tornillo
27	2.1310.004.2	4	rondella piana (8.4x17)	flat washer	arandela plana
28	2.1011.105.2	4	dado (m 8 p.1.25)	nut	tuerca

121\_151

CRISTALLI E GUARNIZIONI  
GLASSES AND SEALS  
CRISTALES Y GUARNICIONES

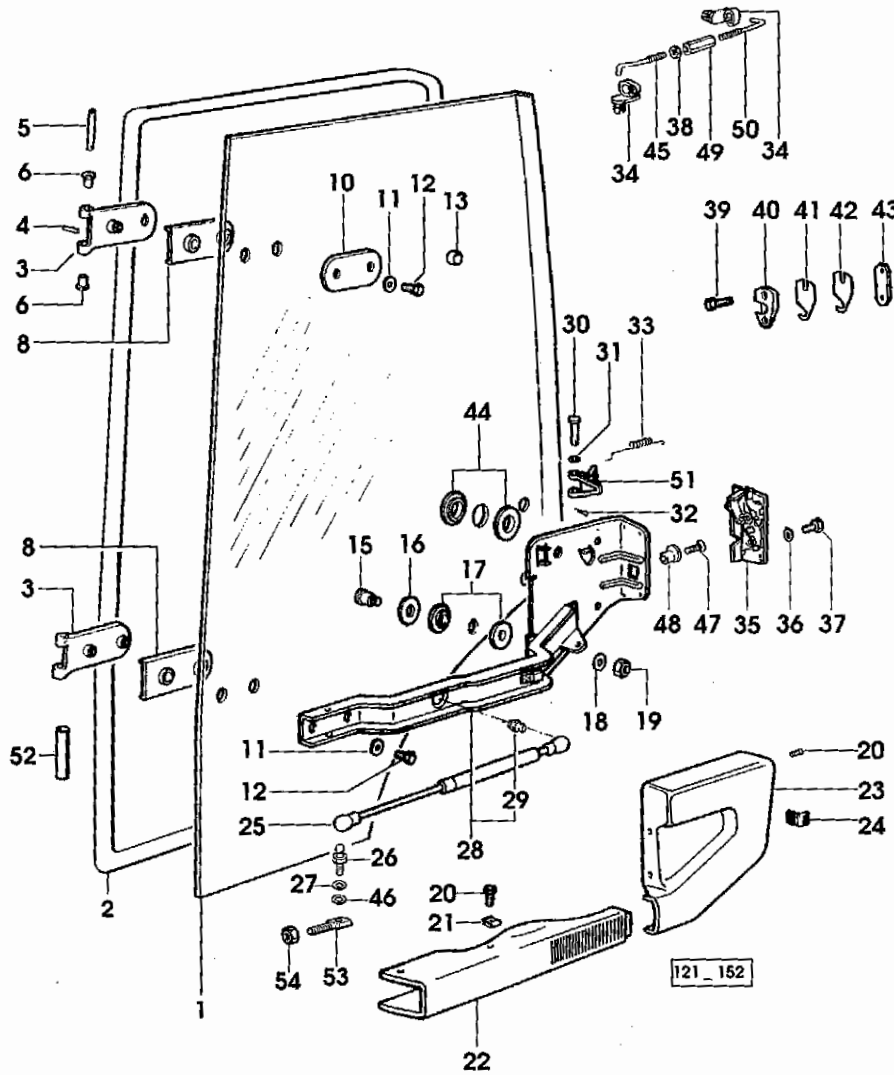


Fig	Codice	Qtà	Denominazione	Description	Denominación
1	007.7335.0/10	1	vetro (sx)	glass	vidrio
	007.7336.0/10	1	vetro (dx)	glass	vidrio
2	010.7759.0	2	guarnizione	gasket	junta
3	007.5951.0	2	cerniera (dx)	hinge	bisagra
	007.5869.0	2	cerniera (sx)	hinge	bisagra
4	2.1630.210.2	4	spina elastica (3x20)	roll pin	pasador elastico
5	2.1669.034.2/10	4	perno (10x80)	pin	perno
6	2.1559.147.0	8	boccola	bushing	casquillo
8	007.5875.0/10	4	guarnizione	gasket	junta
10	007.5876.0	4	guarnizione	gasket	junta
11	2.1312.004.2	4	rosetta (9x24)	washer	arandela
12	2.0119.165.3	4	vite (m 8x14)	screw	tornillo
13	008.3707.0	2	distanziale	spacer	separador
15	007.5904.0/10	6	perno	pin	perno
16	2.1599.551.2	6	rosetta (8)	washer	arandela
17	007.5905.0	12	guarnizione	gasket	junta
18	2.1470.008.2	6	rosetta dentellata (14)	lock washer	arandela dentada
19	2.1011.508.2	6	dado (m 14 p.1.5)	nut	tuerca
20	2.0399.175.3	9	vite (4.2x19)	screw	tornillo
21	2.6999.041.0	7	molletta	small spring	muelle
22	009.0415.0/30	2	rivestimento	lining	revestimiento
23	009.0411.0/10	1	corpo (dx)	body	cuerpo
	009.0410.0/10	1	corpo (sx)	body	cuerpo
24	009.0418.0	2	pomolo	knob	pomo
25	008.2089.4/30	2	ammortizzatore	shock absorber	amortiguador
26	2.1699.281.2/10	2	snodo	joint	articulacion
27	2.1310.004.2	2	rondella piana (8.4x17)	flat washer	arandela plana
28	009.0416.3/30	1	maniglia (dx)	handle	manilla
29	2.1699.277.2	1	*snodo	*joint	*articulacion
30	2.1671.014.2	2	perno	pin	perno
31	2.1310.001.2	2	rondella piana (5.3x10)	flat washer	arandela plana
32	2.1690.104.2	2	copiglia (1.6x10)	split pin	grupilla
33	009.0406.0/10	2	molla	spring	muelle
34	009.1165.0	4	molla	spring	muelle
35	9231.193.3	1	serratura (dx)	lock	cerradura
36	2.1499.095.3	8	rosetta (5)	washer	arandela
37	2.0399.166.3	6	vite (m 5x10)	screw	tornillo
38	2.1011.102.2	2	dado (m 5 p.0.7)	nut	tuerca
39	2.0399.173.3	4	vite (m 8x1.5x35)	screw	tornillo
40	9215.169.4	1	battuta (dx)	contact surface	tope



CRISTALLI E GUARNIZIONI  
GLASSES AND SEALS  
CRISTALES Y GUARNICIONES

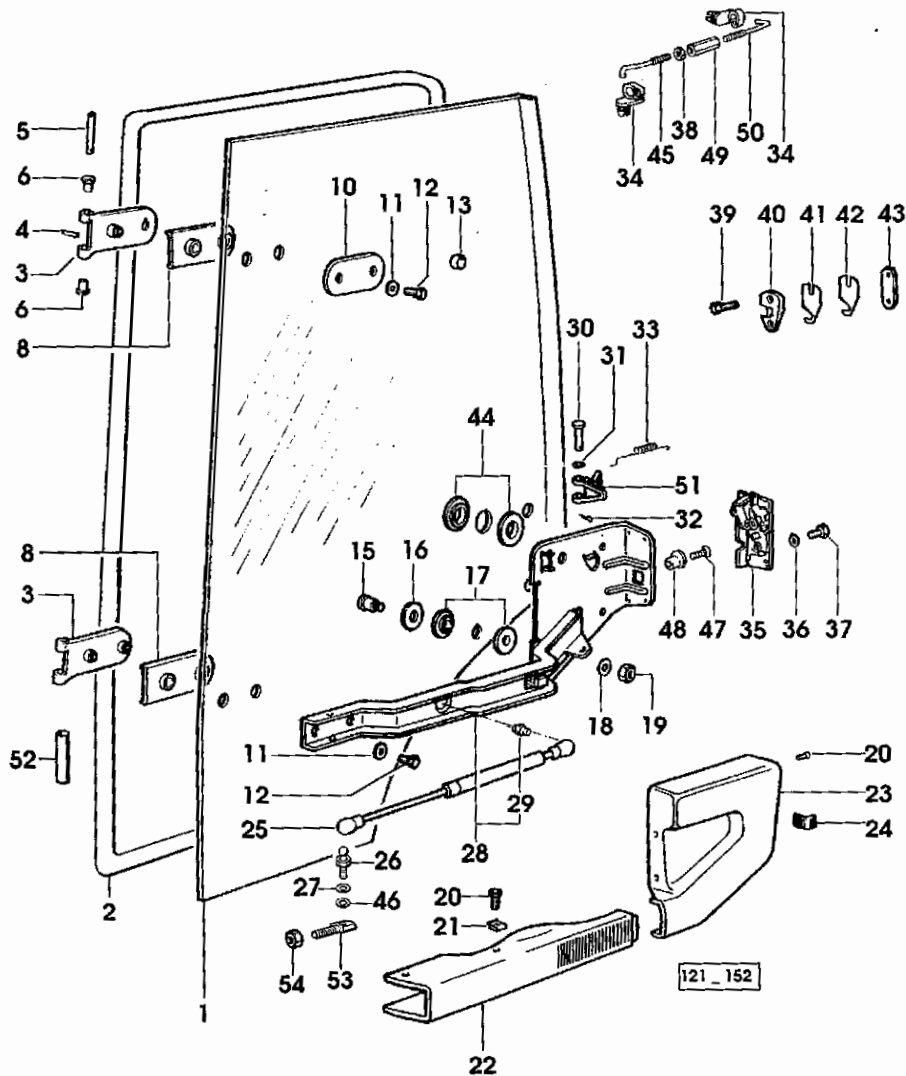


Fig	Codice	Qtà	Denominazione	Description	Denominación
41	9215.171.0	5	spessore (mm 1)	shim	espesor
42	9215.172.0	5	spessore (mm 2)	shim	espesor
43	008.3427.0	2	piastrina	small plate	placa
44	007.5962.0	4	guarnizione	gasket	junta
45	009.1163.0	2	tirante	rod	tirante
46	2.1474.009.2	2	rondella elastica (8)	spring washer	arandela elastica
47	2.0342.108.3	2	vite (m 5 p.0.8x30)	screw	tomillo
48	009.1625.0/10	2	gancio	clevis	gancho
49	2.1099.125.2	2	dado speciale (m 5)	special nut	tuerca especial
50	009.1164.0	2	tirante	rod	tirante
51	009.0414.0/20	1	pulsante (sx)	push-button	pulsador
	009.1161.0	1	pulsante (dx)	push-button	pulsador
52	010.1502.0/10	2	tubetto	tube	tubo
53	010.6185.0	2	supporto	support	soporte
54	2.1011.208.2	2	dado (m 14)	nut	tuerca



**CRISTALLI E GUARNIZIONI**  
GLASSES AND SEALS  
CRISTALES Y GUARNICIONES

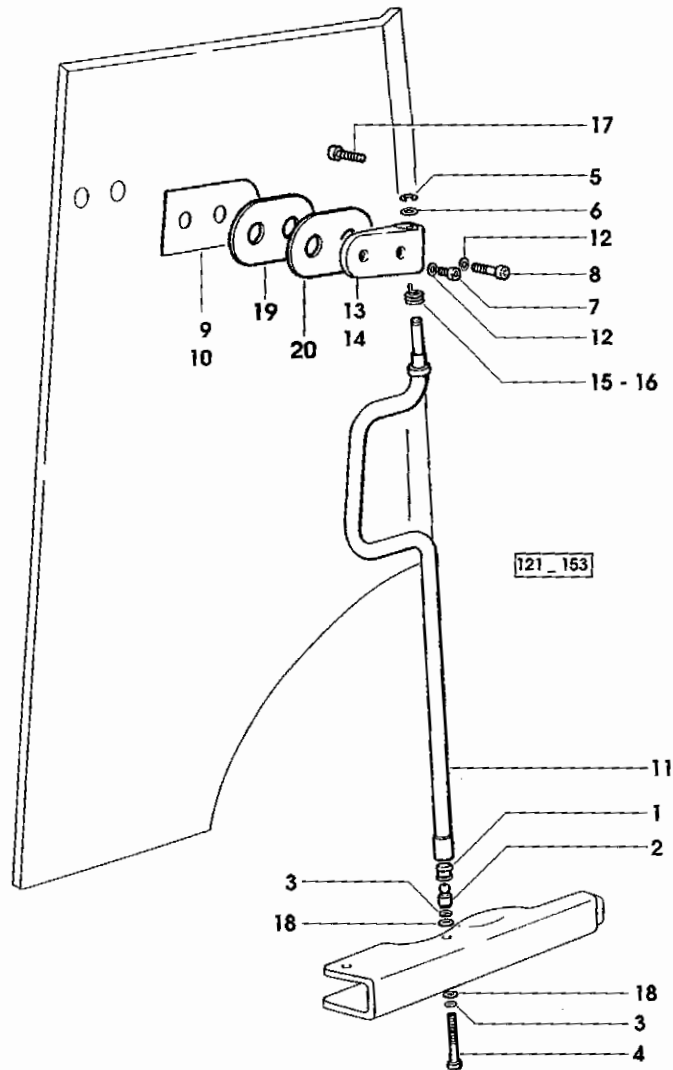


Fig	Codice	Qtà	Denominazione	Description	Denominación
1	255.6454.0	2	sede perno	pin seat	alojamiento perno
2	008.1950.0	2	perno	pin	perno
3	2.1480.012.1	4	rosetta (6)	washer	arandela
4	2.0312.020.1	2	vite (m 5 p.0.8x70)	screw	tornillo
5	2.1430.011.7	2	anello elastico (10)	circlip	anillo elastico
6	2.1310.007.3	2	rondella piana (13x24)	flat washer	arandela plana
7	2.0312.206.3	2	vite (m 8 p.1.25x20)	screw	tornillo
8	2.0312.212.3	2	vite (m 8x35)	screw	tornillo
9	008.0901.0	1	targhetta (sx)	plate	placa
10	008.0902.0	1	targhetta (dx)	plate	placa
11	008.0796.3	2	maniglia	handle	manilla
12	2.1310.004.3	4	rosetta (8.4x17)	washer	arandela
13	008.0798.0/20	1	supporto	support	soporte
14	008.0799.0/20	1	supporto	support	soporte
15	2.4099.082.2	1	molla (dx)	spring	muelle
16	2.4099.083.2	1	molla (sx)	spring	muelle
17	2.0312.001.2	2	vite (m 5 p.0.8x50)	screw	tornillo
18	2.1310.001.2	4	rondella piana (5.3x10)	flat washer	arandela plana
19	007.5878.0	2	piastra	plate	placa
20	007.5876.0	4	guarnizione	gasket	junta



CRISTALLI E GUARNIZIONI  
GLASSES AND SEALS  
CRISTALES Y GUARNICIONES

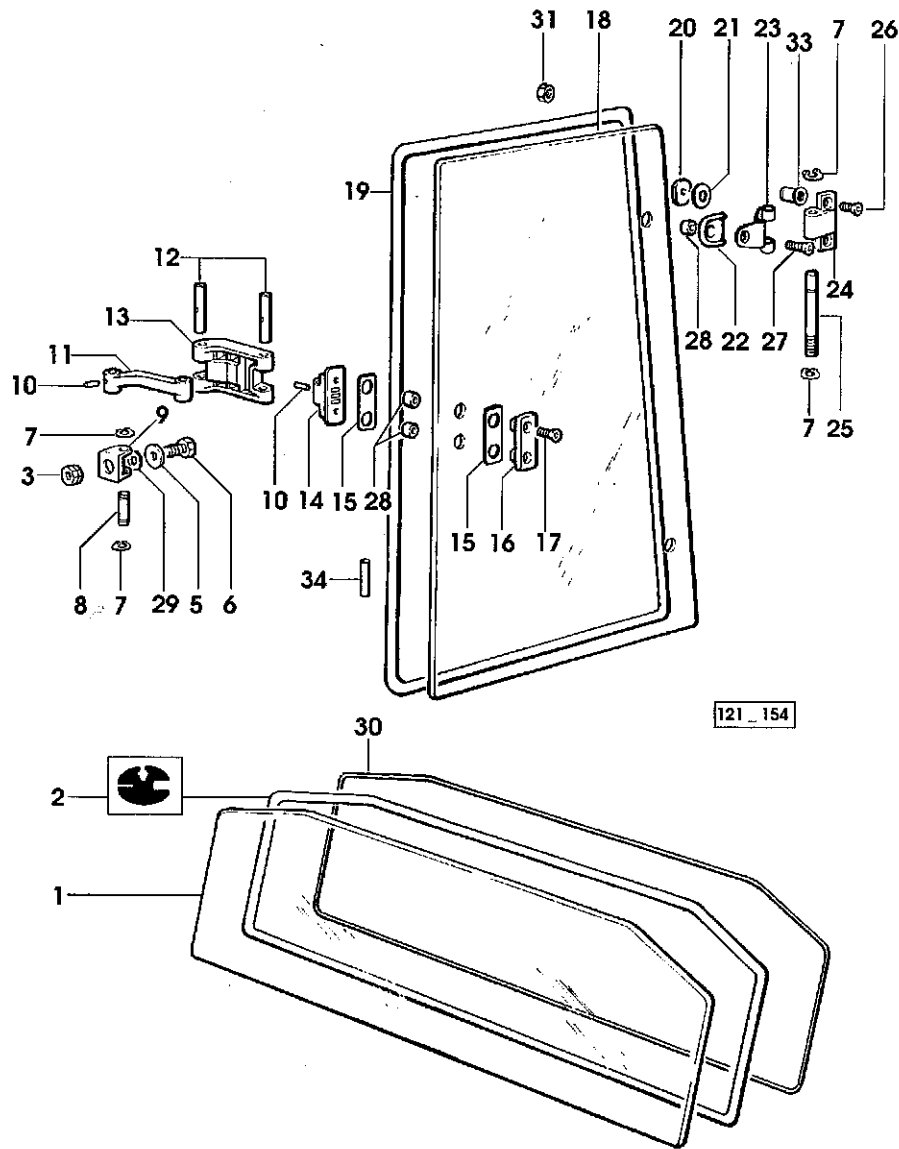


Fig	Codice	Qtà	Denominazione	Description	Denominación
1	007.5312.0/20	1	vetro	glass	vidrio
2	007.5311.0	1	profilato	profile	perfilado
3	2.1140.023.2	2	dado speciale (m 8 p.1.25)	special nut	tuerca especial
5	2.1499.096.3	4	rosetta (8)	washer	arandela
6	2.0119.156.3	2	vite (m 8 p.1.25x25)	screw	tornillo
7	2.1430.007.2	12	anello elastico (6)	circlip	anillo elastico
8	2.1699.270.0	2	perno	pin	perno
9	007.5815.0	2	forcella	fork	horquilla
10	2.1630.107.0	4	spina (2.5x14)	pin	pasador
11	007.5816.0/20	2	cerniera	hinge	bisagra
12	2.1699.269.0	4	perno	pin	perno
13	007.5817.0/20	2	cerniera	hinge	bisagra
14	007.5842.0	2	cerniera	hinge	bisagra
15	007.2858.0	4	guarnizione	gasket	junta
16	007.2857.0	2	piastrina	small plate	placa
17	2.0342.207.3	4	vite (m 6 p.1x25)	screw	tornillo
18	007.7337.0/10	2	vetro	glass	vidrio
19	010.7759.0	2	guarnizione	gasket	junta
20	007.5843.0	4	ghiera	ring nut	virola
21	2.1569.143.0	4	guarnizione	gasket	junta
22	007.5845.0/10	4	guarnizione	gasket	junta
23	007.5846.0/10	4	cerniera	hinge	bisagra
24	9231.257.0/20	4	cerniera	hinge	bisagra
25	2.1699.241.2	4	perno	pin	perno
26	2.0342.305.2	8	vite (m 8 p.1.25x20)	screw	tornillo
27	2.0342.307.3	4	vite (m 8 p.1.25x25)	screw	tornillo
28	2.1579.450.2	4	distanziale (8.5x14x12)	spacer	separador
29	2.1399.006.3	2	rosetta (9.4)	washer	arandela
30	9234.246.0/10	1	profilato	profile	perfilado
31	2.1011.103.2	4	dado (m 6 p.1)	nut	tuerca
33	2.1142.011.2	8	dado (m 8x4)	nut	tuerca
34	010.1502.0/10	2	tubetto	tube	tubo



CRISTALLI E GUARNIZIONI  
GLASSES AND SEALS  
CRISTALES Y GUARNICIONES

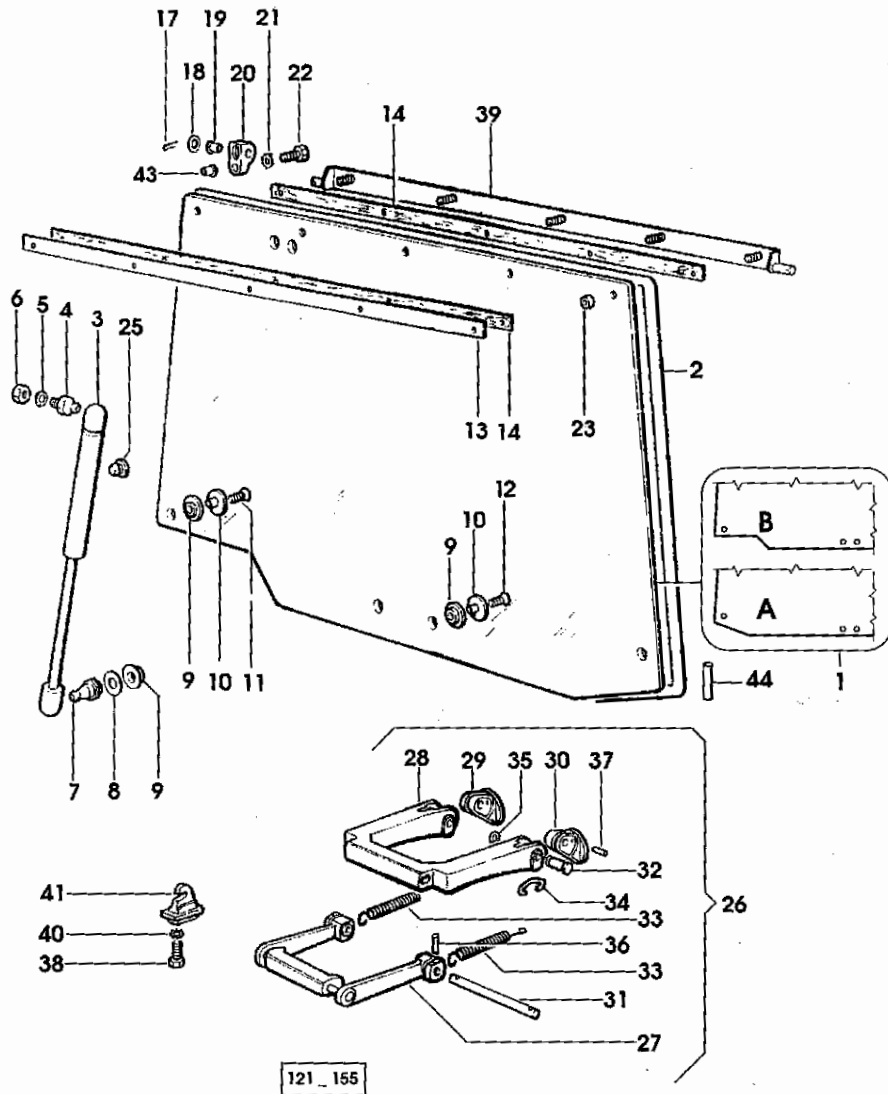


Fig	Codice	Qtà	Denominazione	Description	Denominación
1	007.7337.0/10	1	vetro - TIPO A - A TYPE - TIPO A	glass	vidrio
	007.7338.0/10	1	vetro - TIPO B - B TYPE - TIPO B	glass	vidrio
2	010.7759.0	1	guarnizione	gasket	junta
3	010.1579.0	2	ammortizzatore	shock absorber	amortiguador
4	007.5458.0	2	snodo	joint	articulacion
5	2.1499.096.3	4	rosetta (8)	washer	arandela
6	2.1011.105.2	2	dado (m 8 p.1.25)	nut	tuerca
7	009.0426.0	2	snodo	joint	articulacion
8	2.1599.528.2	2	rosetta (8)	washer	arandela
9	009.0422.0	8	guarnizione	gasket	junta
10	2.1499.093.0	4	rosetta	washer	arandela
11	2.0342.307.3	2	vite (m 8 p.1.25x25)	screw	tornillo
12	2.0342.308.3	2	vite (m 8 p.1.25x30)	screw	tornillo
13	010.1495.0	1	piastra	plate	placa
14	010.1496.0	2	guarnizione	gasket	junta
17	2.1690.307.2	2	copiglia (3.2x18)	split pin	grupilla
18	2.1311.007.2	4	rondella piana (10)	flat washer	arandela plana
19	2.1559.147.0	2	boccola	bushing	casquillo
20	007.5497.0/20	1	cerniera (sx)	hinge	bisagra
	007.5496.0/20	1	cerniera (dx)	hinge	bisagra
21	2.1470.006.2	2	rosetta dentellata (10)	lock washer	arandela dentada
22	2.0312.310.2	2	vite (m 10 p.1.5x30)	screw	tornillo
23	2.1549.324.0	5	distanziale (9x13x6)	spacer	separador
25	2.3199.148.0	1	tappo (8.5)	plug	tapon
26	009.0711.4/20	1	maniglia	handle	manilla
27	009.0710.3/10	1	*maniglia	*handle	*manilla
28	009.0712.0/10	1	*maniglia	*handle	*manilla
29	009.0713.0	1	*supporto (dx)	*support	*soporte
30	009.0705.0	1	*supporto (sx)	*support	*soporte
31	2.1669.041.2/10	1	*perno (8x174x164)	*pin	*perno
32	2.1699.240.2	2	*perno	*pin	*perno
33	2.4049.170.2	2	*molla	*spring	*muelle
34	009.0689.0	2	*gancio	*clevis	*gancho
35	2.1430.007.7	2	*anello elastico (6)	*circlip	*anillo elastico
36	2.1630.210.2	2	*spina elastica (3x20)	*roll pin	*pasador elastico

CRISTALLI E GUARNIZIONI  
GLASSES AND SEALS  
CRISTALES Y GUARNICIONES

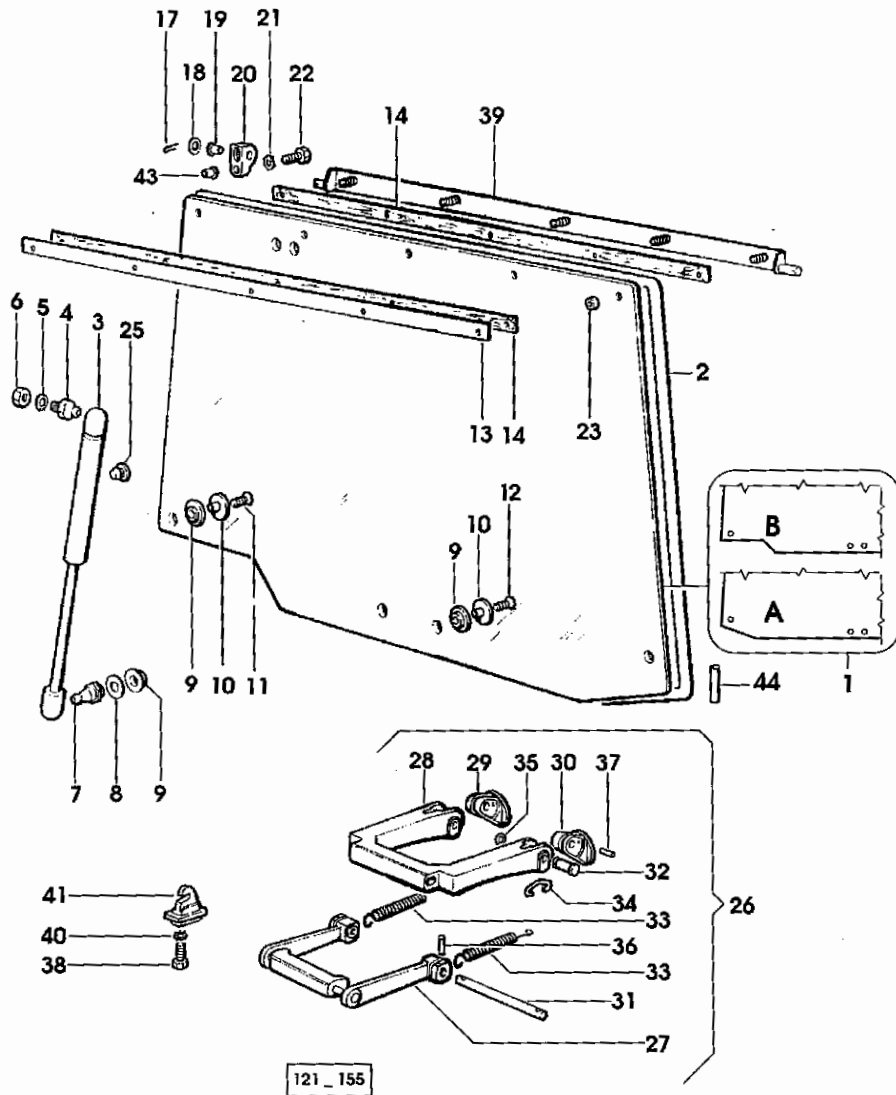
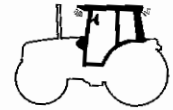


Fig	Codice	Qtà	Denominazione	Description	Denominación
37	2.1650.309.0	2	*spina (4x20)	*pin	*pasador
38	2.0112.007.2	4	vite (m 6 p.1x20)	screw	tornillo
39	010.1494.3	1	cerniera	hinge	bisagra
40	2.1470.002.2	4	rosetta dentellata (6)	lock washer	arandela dentada
41	009.0700.0	2	gancio	clevis	gancho
43	2.1142.012.2	2	dado (m 10)	nut	tuerca
44	010.1502.0/10	1	tubetto	tube	tubo



RIVESTIMENTI INTERNI  
INTERIOR TRIM  
TAPIZADO INTERIOR

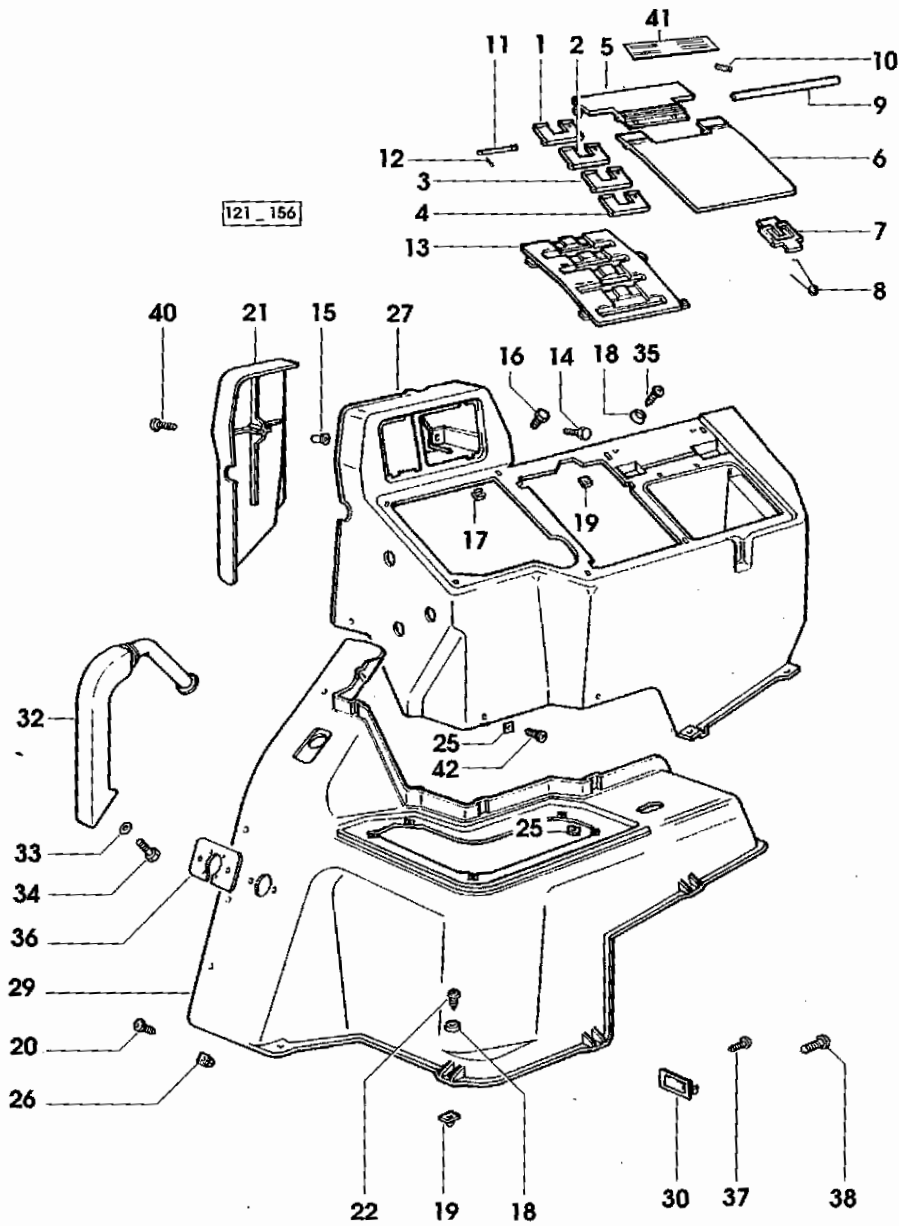
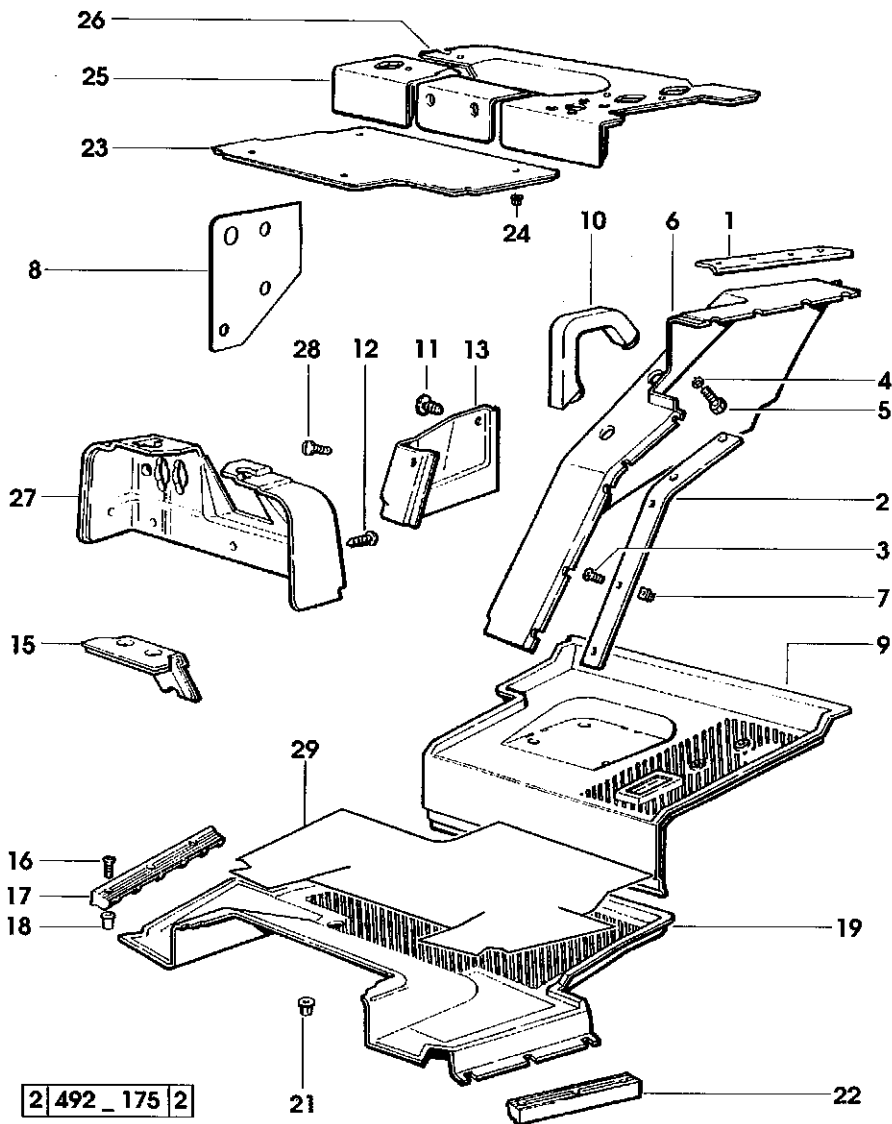


Fig	Codice	Qtà	Denominazione	Description	Denominación
1	009.0213.0	1	fermo (4)	stop	tope
2	009.0214.0	1	fermo (3)	stop	tope
3	009.0215.0	1	fermo (2)	stop	tope
4	009.0216.0	1	fermo (1)	stop	tope
5	009.0218.0	1	supporto	support	soporte
6	009.0219.0	1	pannello	panel	panel
7	009.0226.0/10	1	pulsante	push-button	pulsador
8	009.0285.0/10	1	molla	spring	muelle
9	2.1699.256.0	1	perno	pin	perno
10	2.1630.006.0	1	spina elastica (2x12)	roll pin	pasador elastico
11	2.1660.117.2	4	perno (6x90x84)	pin	perno
12	2.1690.106.2	4	copiglia (1.6x16)	split pin	grupilla
13	011.3982.0	1	pannello	panel	panel
14	2.0342.207.3	1	vite (m 6 p.1x25)	screw	tornillo
15	2.1142.010.2	1	dado (m 6)	nut	tuerca
16	2.0342.107.3	8	vite (m 5 p.0.8x25)	screw	tornillo
17	2.6999.040.0	8	dado	nut	tuerca
18	257.7653.0	3	rosetta	washer	arandela
19	2.6999.039.0/10	3	dado speciale	special nut	tuerca especial
20	2.0352.407.3	7	vite (4.2x22)	screw	tornillo
21	009.0273.0/10	1	copertura	cover	cubierta
22	2.0350.757.2	5	vite (6.3x22)	screw	tornillo
25	2.6999.042.0	11	molla	spring	muelle
26	2.6999.038.0	4	dado speciale	special nut	tuerca especial
27	009.0274.3/50	1	consolle	console	consola
29	009.2927.6/20	1	consolle	console	consola
30	009.0500.0	1	tappo	plug	tapon
32	009.0261.3	1	maniglia (dx)	handle	manilla
33	2.1470.004.2	2	rosetta dentellata (8)	lock washer	arandela dentada
34	2.0112.207.2	2	vite (m 8 p 1.25x20)	screw	tornillo
35	2.0350.757.2	3	vite (6.3x22)	screw	tornillo
36	009.3015.2	1	piastrina	small plate	placa
37	2.0350.153.3	4	vite (2.9x9.5)	screw	tornillo
38	2.0332.204.2	2	vite (m 4x12)	screw	tornillo
40	2.0332.210.3	1	vite (m 4x35)	screw	tornillo
41	2.9929.516.0	1	targhetta	plate	placa
42	2.0351.556.3	3	vite	screw	tornillo



**RIVESTIMENTI INTERNI**  
 INTERIOR TRIM  
 TAPIZADO INTERIOR



2 | 492 \_ 175 | 2

Fig	Codice	Qtà	Denominazione	Description	Denominación
1	009.0367.0/20	1	rivestimento	lining	revestimiento
2	009.0341.0/10	1	rivestimento	lining	revestimiento
3	2.0399.177.3	9	vite (4.2x25)	screw	tornillo
4	2.1470.004.2	2	rosetta dentellata (8)	lock washer	arandela dentada
5	2.0112.207.2	2	vite (m 8 p 1.25x20)	screw	tornillo
6	009.0360.0/50	1	fianco (sx)	side panel	lado
7	2.6999.038.0	9	dado speciale	special nut	tuerca especial
8	009.0846.0	1	targhetta (sx)	plate	placa
	009.0847.0	1	targhetta (dx)	plate	placa
9	008.9282.0	1	tappeto	small carpet	alfombra
10	009.0724.3	1	maniglia (sx)	handle	manilla
11	2.3199.204.0	35	tappo (10x22.5x22)	plug	tapon
12	2.3199.198.0/10	7	tappo	plug	tapon
13	009.0340.0/10	1	protezione	guard	proteccion
15	009.0392.0/20	1	insonorizzante	sound deadening	insonorizante
16	2.0399.164.3	6	vite (m 6x40)	screw	tornillo
17	009.0338.0/10	1	fermo (dx)	stop	tope
18	2.1142.004.2	6	dado (m 6x3)	nut	tuerca
19	009.9619.0	1	tappeto	small carpet	alfombra
21	2.1140.021.2	1	dado (m 8)	nut	tuerca
22	009.0339.0/10	1	fermo (sx)	stop	tope
23	009.0951.0/20	1	insonorizzante	sound deadening	insonorizante
24	009.0911.0	8	dado	nut	tuerca
25	009.0953.0	1	insonorizzante (dx)	sound deadening	insonorizante
26	010.8458.0	1	insonorizzante	sound deadening	insonorizante
27	009.0393.0/60	1	insonorizzante	sound deadening	insonorizante
28	008.2656.0	2	tappo	plug	tapon
29	010.6026.0	1	tappeto	small carpet	alfombra

TITAN 150 165 190 SUPERTITAN

SEZIONE: Cabina

SGR 71

Rif. 158



RIVESTIMENTI INTERNI  
INTERIOR TRIM  
TAPIZADO INTERIOR

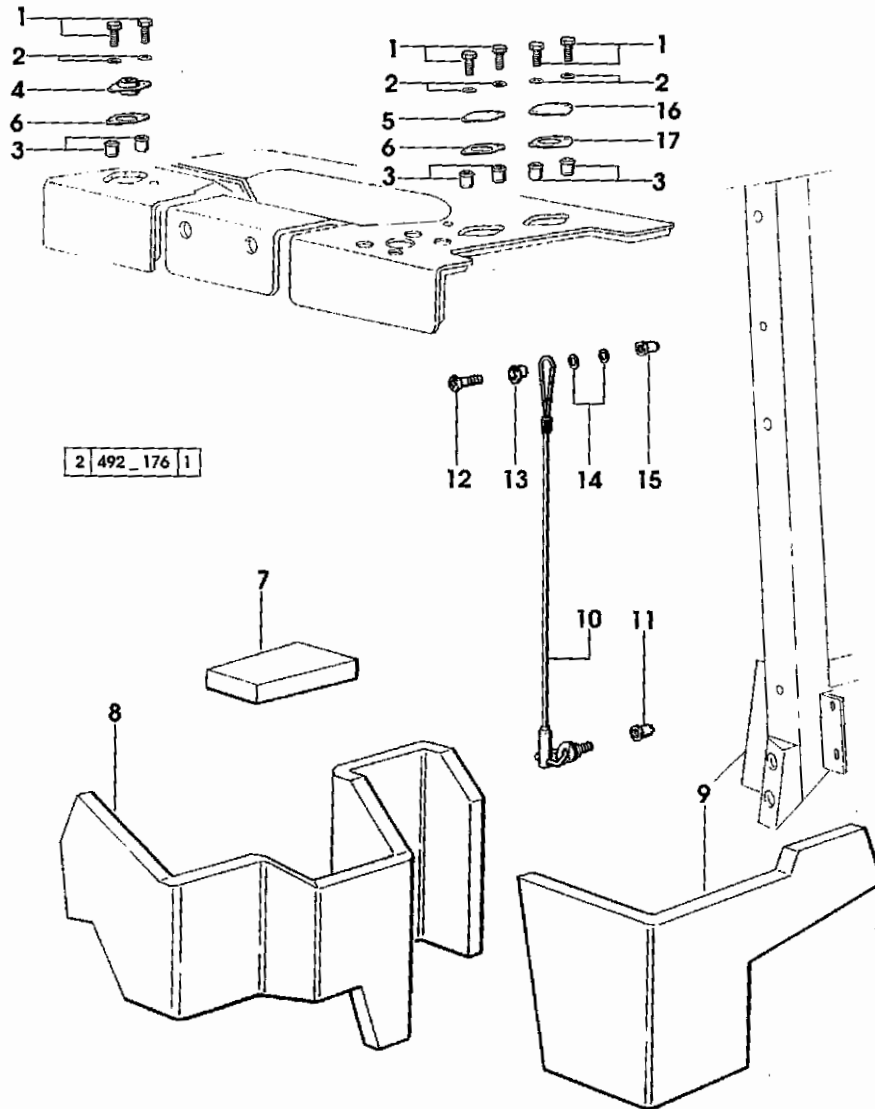
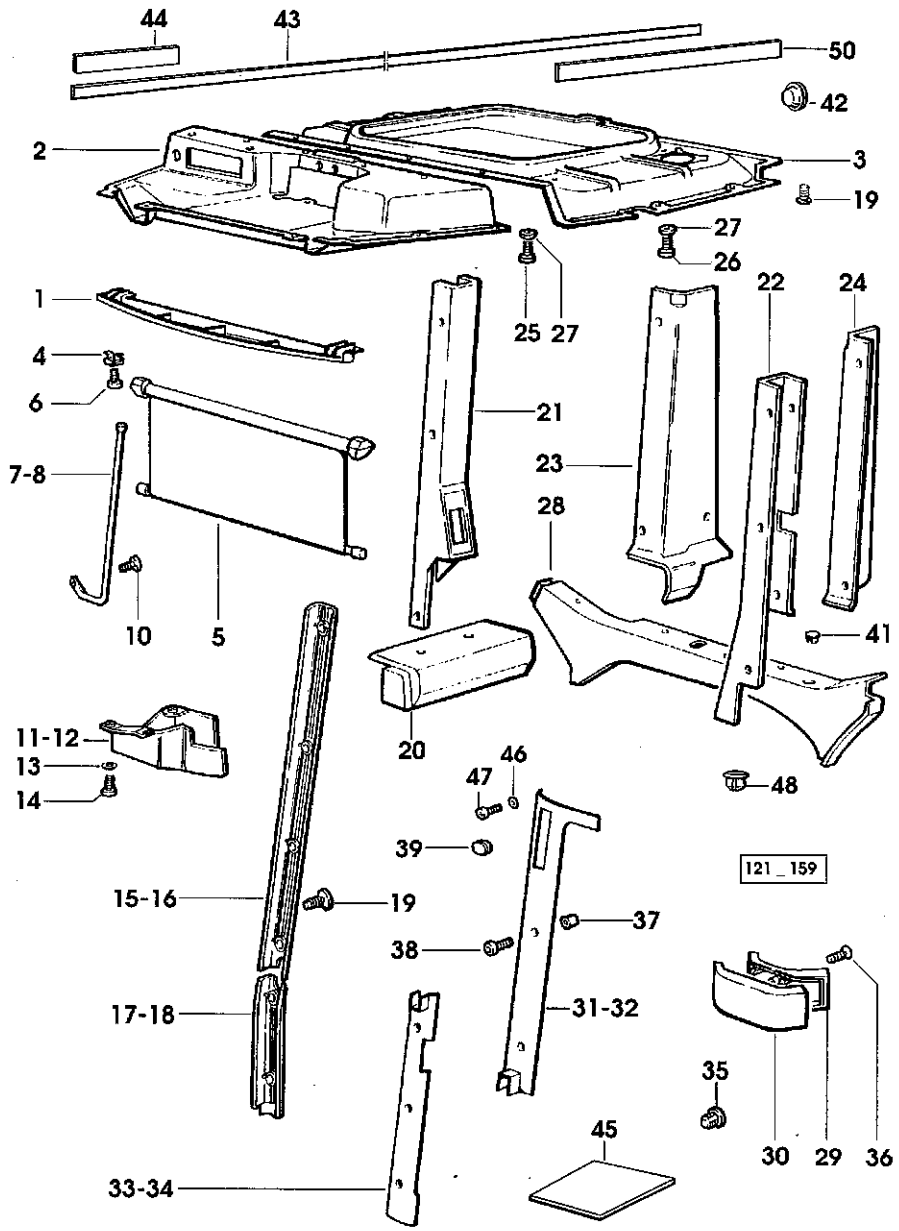
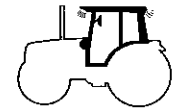


Fig	Codice	Qtà	Denominazione	Description	Denominación
1	2.0112.205.2	8	vite (m 8 p.1.25x16)	screw	tornillo
2	2.1310.004.2	8	rondella piana (8.4x17)	flat washer	arandela plana
3	2.1142.005.2	8	dado (m 8)	nut	tuerca
4	009.1618.3	1	supporto	support	soporte
5	009.0481.0	2	piastra	plate	placa
6	009.0480.0	3	guarnizione	gasket	junta
7	009.1496.0	1	insonorizzante	sound deadening	insonorizante
8	009.1499.0/20	1	insonorizzante	sound deadening	insonorizante
9	009.1498.0	1	insonorizzante	sound deadening	insonorizante
10	009.1620.3/10	2	cavo	cable	cable
11	2.1142.010.2	2	dado (m 6)	nut	tuerca
12	2.0322.408.6	2	vite (m 6x25)	screw	tornillo
13	009.1625.0/10	2	gancio	clevis	gancho
14	2.1310.001.3	4	rosetta (5.3x10)	washer	arandela
15	2.1142.010.2	2	dado (m 6)	nut	tuerca
16	010.6196.0	1	piastrina	small plate	placa
17	010.6195.0	1	guarnizione	gasket	junta



RIVESTIMENTI INTERNI  
INTERIOR TRIM  
TAPIZADO INTERIOR

Fig	Codice	Qtà	Denominazione	Description	Denominación
1	009.0530.0	1	copertura	cover	cubierta
2	009.0344.0/40	1	sottotetto	inner cab roof panel	panel int. cabina
3	009.0343.0	1	sottotetto	inner cab roof panel	panel int. cabina
4	2.6999.028.2	2	dado speciale (m 4)	special nut	tuerca especial
5	9237.343.4/10	1	tendina parasole	roll-up sun-shade	cortinilla
6	2.0299.003.3	2	vite (m 4x18)	screw	tornillo
7	009.0534.4	1	asta (dx)	rod	varilla
8	009.0535.4	1	asta (sx)	rod	varilla
10	2.0350.454.3	2	vite (4.2x13)	screw	tornillo
11	009.0532.0/10	1	terminale (sx)	terminal	terminal
12	009.0533.0/10	1	terminale (dx)	terminal	terminal
13	2.1310.002.2	2	rondella piana (6.4x12.5)	flat washer	arandela plana
14	2.0332.407.6	2	vite (m 6x20)	screw	tornillo
15	009.0463.0/20	1	copertura (dx)	cover	cubierta
16	009.0462.0/20	1	copertura (sx)	cover	cubierta
17	009.6775.0/10	1	copertura (dx)	cover	cubierta
18	009.6795.0/10	1	copertura (sx)	cover	cubierta
19	2.3199.204.0	35	tappo (10x22.5x22)	plug	tapon
20	009.0365.0/30	1	rivestimento (dx)	lining	revestimiento
21	009.1627.3/50	1	copertura - X 150HP - 165HP - 190HP	cover	cubierta
	009.0361.3/60	1	protezione - X SUPERTITAN	guard	proteccion
22	009.0362.0/30	1	copertura	cover	cubierta
23	010.0136.0/50	1	copertura	cover	cubierta
24	009.0364.0/30	1	copertura	cover	cubierta
25	2.0399.174.3	4	vite (4.8x16)	screw	tornillo
26	2.0350.556.3	4	vite (4.8x19)	screw	tornillo
27	2.1599.573.0	18	rondella	washer	arandela
28	010.0135.0/40	1	rivestimento	lining	revestimiento
29	008.2592.0/10	1	copertura	cover	cubierta
30	008.2593.0/10	1	copertura	cover	cubierta
31	010.1249.0	1	riparo (sx)	shield	defensa
32	010.1251.0	1	riparo (dx)	shield	defensa
33	008.2573.0/20	1	copertura (sx)	cover	cubierta
34	008.2576.0/20	1	copertura (dx)	cover	cubierta
35	2.3199.126.0/10	4	tappo	plug	tapon
36	2.0399.179.3	2	vite (4.8x32)	screw	tornillo
37	2.1142.010.2	12	dado (m 6)	nut	tuerca
38	2.0312.108.2	12	vite (m 6 p.1x25)	screw	tornillo



RIVESTIMENTI INTERNI  
INTERIOR TRIM  
TAPIZADO INTERIOR

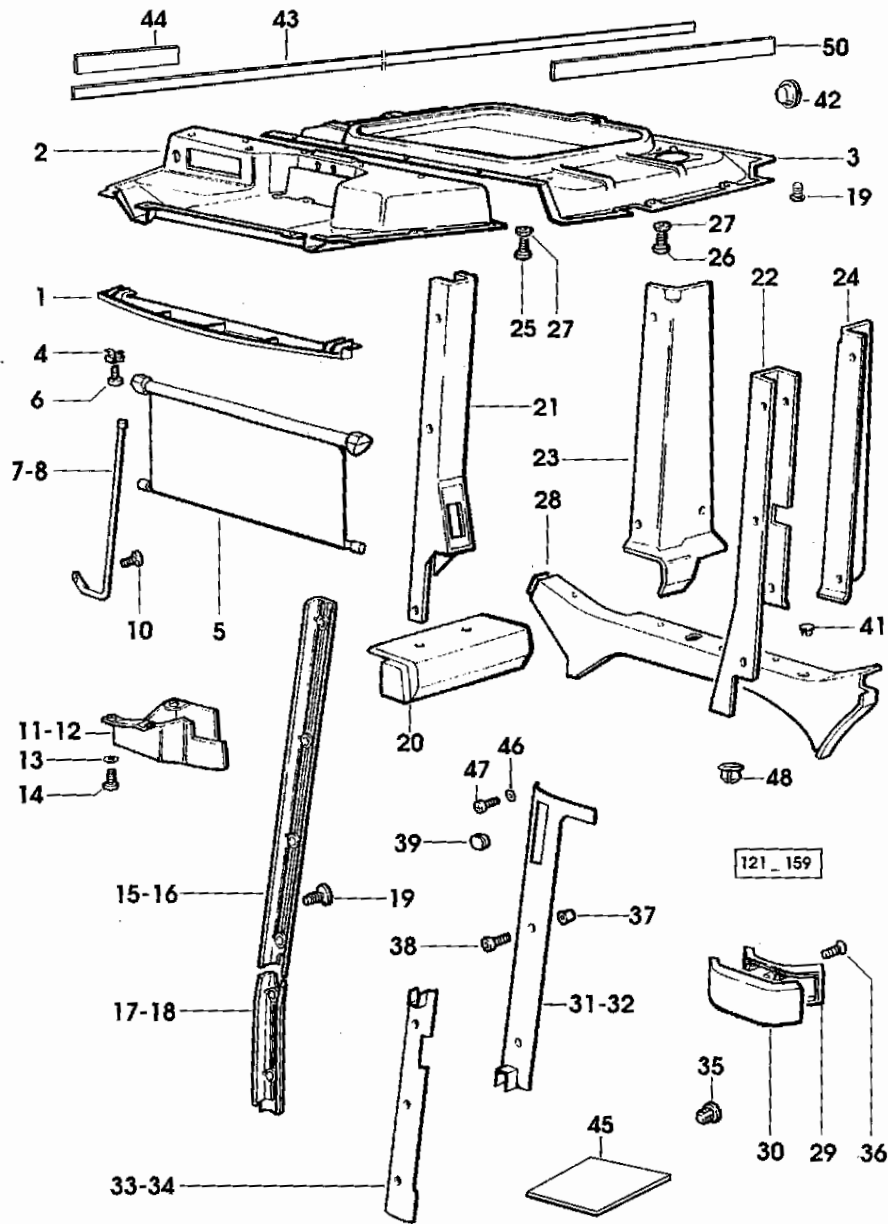


Fig	Codice	Qtà	Denominazione	Description	Denominación
39	009.0541.0	12	tappo	plug	tapon
41	2.3199.174.0	1	tappo	plug	tapon
42	2.6569.045.0	1	gommino	rubber plug	tapon de goma
43	010.5174.0/10	1	guarnizione	gasket	junta
44	011.0715.0	1	guarnizione	gasket	junta
45	009.3195.0	1	tappo	plug	tapon
46	010.1292.0	2	dischetto	small disc	disco
47	2.0332.204.3	2	vite	screw	tornillo
48	9241.563.0	1	tappo	plug	tapon
50	011.3281.0	1	guarnizione	gasket	junta

RIVESTIMENTI INTERNI  
 INTERIOR TRIM  
 TAPIZADO INTERIOR

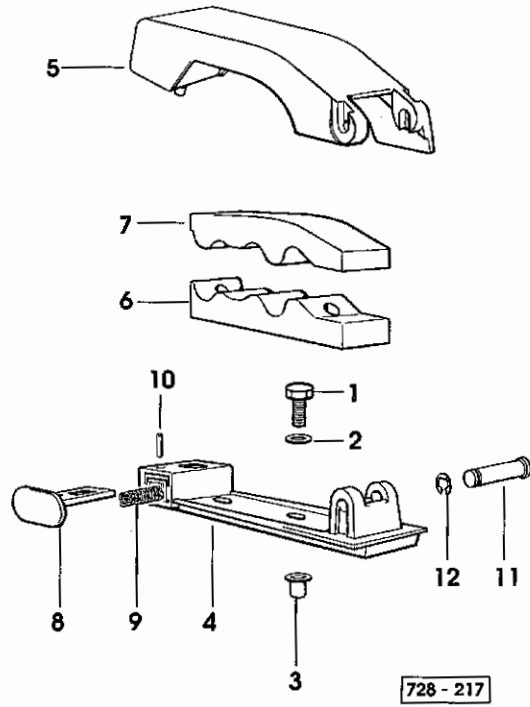


Fig	Codice	Qtà	Denominazione	Description	Denominación
1	2.0112.007.2	2	vite (m 6 p.1x20)	screw	tornillo
2	2.1470.002.2	2	rosetta dentellata (6)	lock washer	arandela dentada
3	2.1142.010.2	2	dado (m 6)	nut	tuerca
4	010.0147.0/10	1	supporto	support	soporte
5	010.0148.0/20	1	coperchio	cover	tapa
6	010.0149.0/20	1	rivestimento	lining	revestimiento
7	010.0150.0/20	1	rivestimento	lining	revestimiento
8	010.0151.0/10	1	pulsante	push-button	pulsador
9	2.4019.631.2	1	molla	spring	muelle
10	2.1630.106.1	1	spina (2.5x12)	pin	pasador
11	2.1699.438.3/10	1	perno	pin	perno
12	2.1430.006.2	1	anello elastico (5)	circlip	anillo elastico



RIVESTIMENTI INTERNI  
INTERIOR TRIM  
TAPIZADO INTERIOR

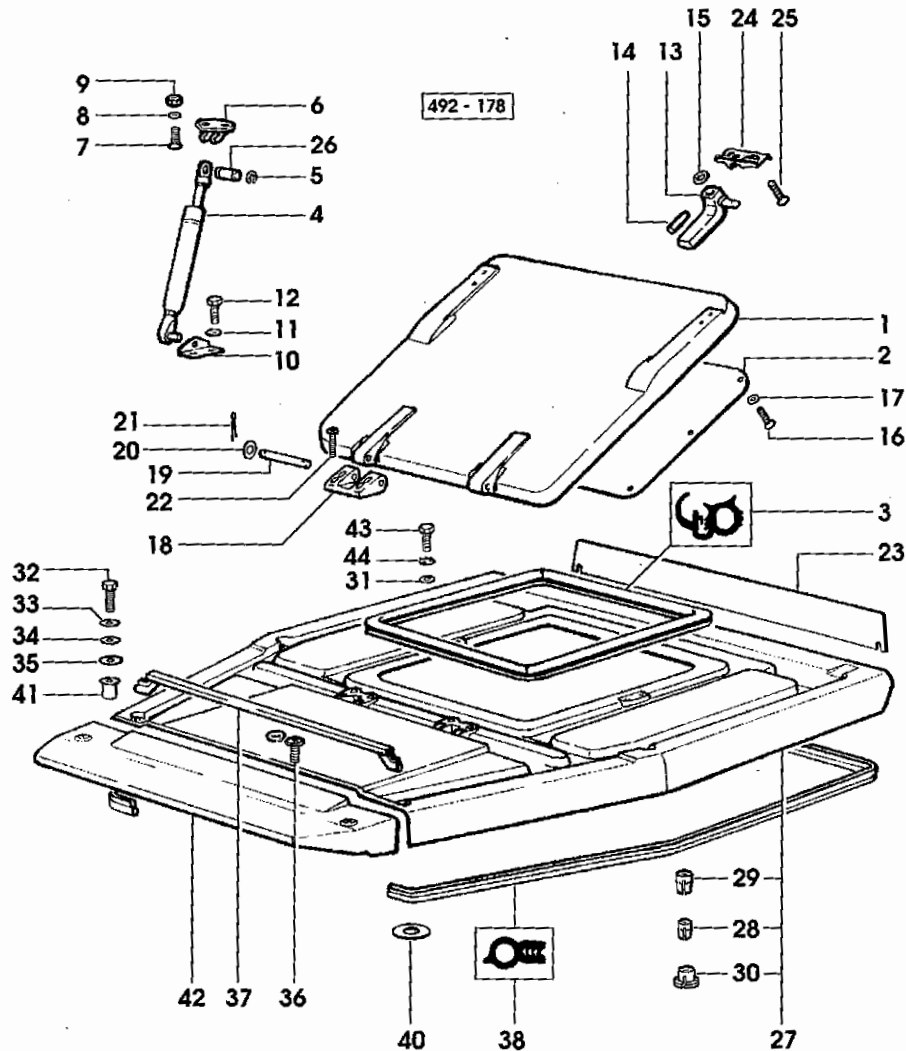


Fig	Codice	Qtà	Denominazione	Description	Denominación
1	9234.367.3/30	1	coperchio	cover	tapa
2	009.0400.2	1	rivestimento	lining	revestimiento
3	9234.379.0/20	1	guarnizione	gasket	junta
4	9234.373.4	2	ammortizzatore	shock absorber	amortiguador
5	2.1410.063.2	2	anello elastico (8)	circlip	anillo elastico
6	9234.371.0	2	blocchetto	small block	bioque
7	2.0322.408.6	4	vite (m 6x25)	screw	tornillo
8	2.1312.003.2	4	rosetta (6.6x18)	washer	arandela
9	2.1120.003.2	4	dado autobloccante (m 6)	selflock nut	tuerca autobloccante
10	9234.375.3	2	squadretta	square	escuadra
11	2.1470.002.2	4	rosetta dentellata (6)	lock washer	arandela dentada
12	2.0112.004.2	4	vite (m 6 p.1x14)	screw	tornillo
13	9234.384.3/10	1	maniglia	handle	manilla
14	2.1630.111.0	1	spina elastica (2.5x24)	roll pin	pasador elastico
15	2.1599.478.0	1	anello spallamento (13x28x1)	shouldered washer	separador
16	2.0399.174.3	10	vite (4.8x16)	screw	tornillo
17	2.1599.573.0	18	rondella	washer	arandela
18	9234.370.0	2	cerniera	hinge	bisagra
19	2.1660.324.2	2	perno (8x125x119)	pin	perno
20	2.1310.004.2	4	rondella piana (8.4x17)	flat washer	arandela piana
21	2.1690.206.2	4	copiglia (2x16)	split pin	grupilla
22	2.0322.508.2	4	vite (m 8x25)	screw	tornillo
23	009.0845.0/10	1	fascia	hose clip	abrazadera
24	008.2742.0	1	battuta	contact surface	tope
25	2.0322.404.2	2	vite (m 6x12)	screw	tornillo
26	2.1699.285.2/20	2	perno	pin	perno
27	009.3037.3/20	1	tezzo apribile	escape hatch	ventana de seguridad
28	2.1899.067.0	6	**inserto (m 6)	**insert	**tapon
29	2.1899.066.0	4	**inserto (m 8)	**insert	**tapon
30	9232.173.0	6	**inserto (m 8)	**insert	**tapon
31	2.1312.006.2	3	rosetta (14x36)	washer	arandela
32	2.0112.411.2	4	vite (m 12 p.1.75x30)	screw	tornillo
33	2.1470.004.2	4	rosetta dentellata (8)	lock washer	arandela dentada
34	2.1311.012.2	4	rondella piana (20)	flat washer	arandela piana
35	2.1312.004.2	4	rosetta (9x24)	washer	arandela
36	008.3255.0/10	6	vite (m 8)	screw	tornillo
37	98706.79.2/10	1	guarnizione	gasket	junta
38	9237.354.0	1	guarnizione	gasket	junta
40	2.1599.706.0/10	4	rondella	washer	arandela
41	2.1142.005.2	4	dado (m 8)	nut	tuerca

RIVESTIMENTI INTERNI  
 INTERIOR TRIM  
 TAPIZADO INTERIOR

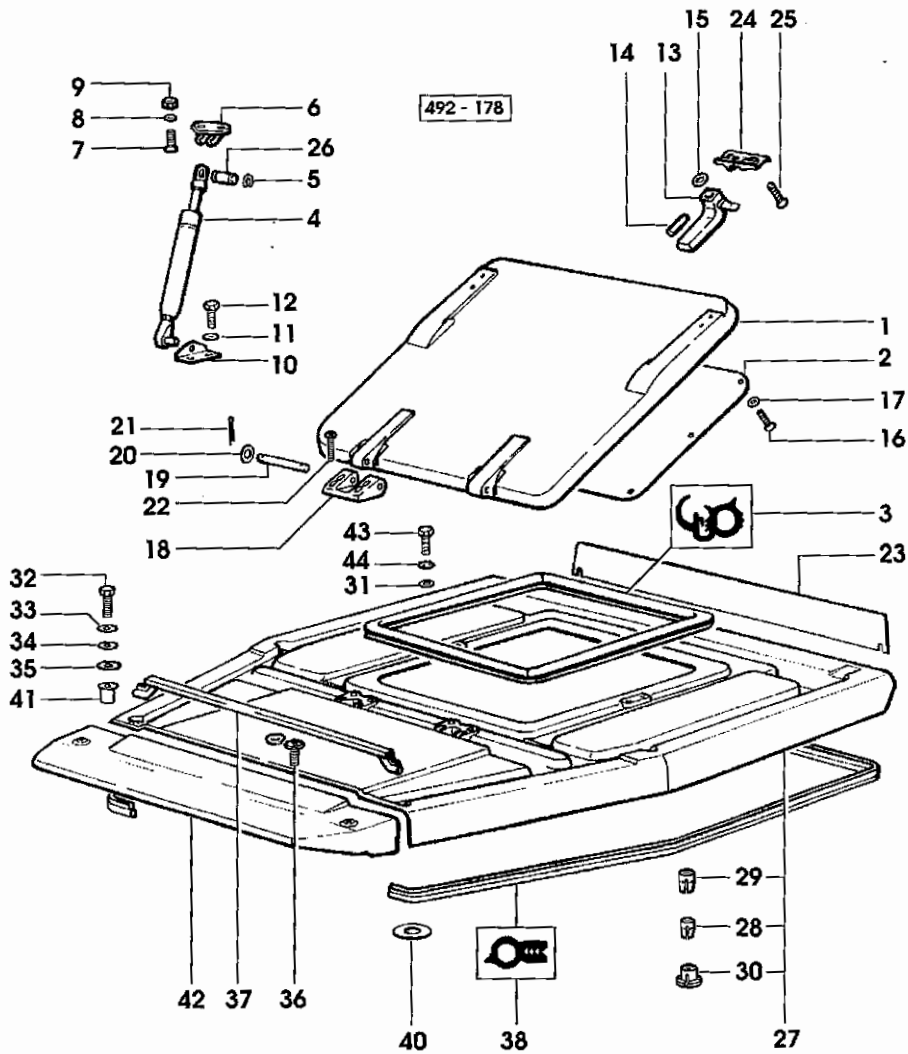


Fig	Codice	Qtà	Denominazione	Description	Denominación
42	008.3072.0/20	1	tetto apribile	escape hatch	ventana de seguridad
43	2.0112.411.2	3	vite (m 12 p.1.75x30)	screw	tornillo
44	2.1470.007.2	4	rosetta dentellata (12)	lock washer	arandela dentada

PERSONALIZZAZIONE CABINA  
CAB CUSTOMIZATION  
PERSONALIZACION DE LA CABINA

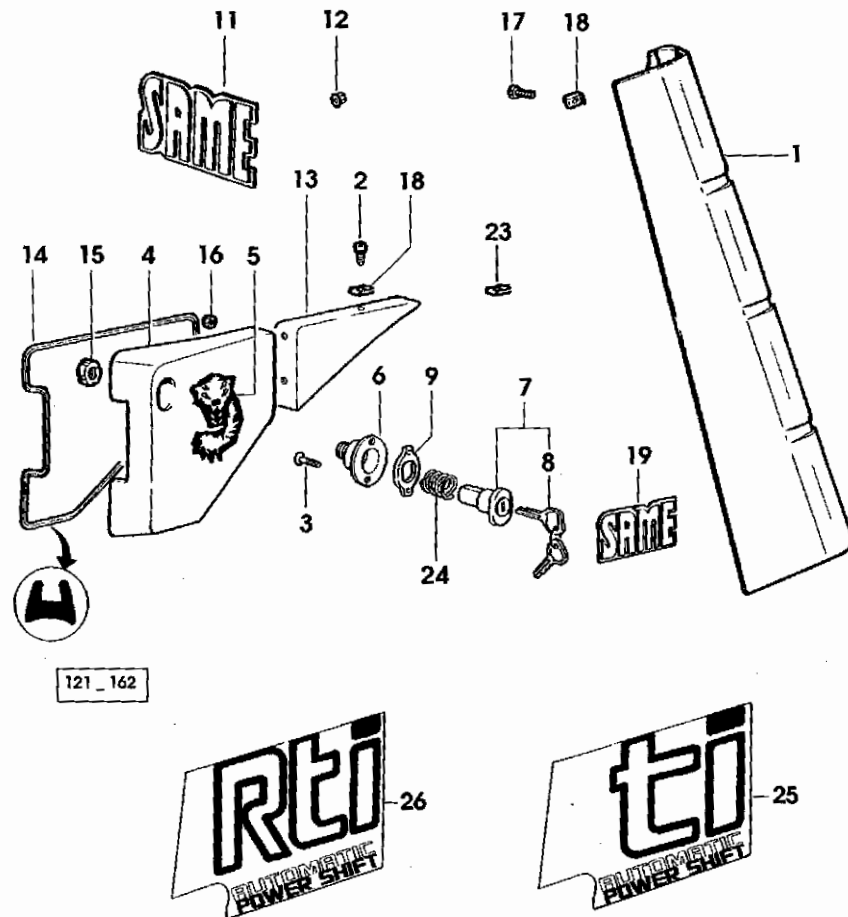


Fig	Codice	Qtà	Denominazione	Description	Denominación
1	009.1770.2/10	1	protezione (sx)	guard	proteccion
	009.1771.2	1	protezione (dx)	guard	proteccion
2	2.0350.454.3	6	vite (4.2x13)	screw	tornillo
3	2.0322.307.2	4	vite (m 5x20)	screw	tornillo
4	009.1778.3/20	1	corpo (sx)	body	cuerpo
	009.1779.3/20	1	corpo (dx)	body	cuerpo
5	008.3721.2	2	targhetta	plate	placa
6	007.5961.0	2	scodellino	cup	cubeta
7	008.2765.4	2	pulsante	push-button	pulsador
8	2.7439.013.2	2	"chiave	"key	"llave
9	007.5899.0	2	piastra	plate	placa
11	264.7226.2	2	targhetta (SAME)	plate	placa
12	2.1129.004.0	10	dado autobloccante (m 4 nylon)	selflock nut	tuerca autobloccante
13	009.1768.0	1	protezione (sx)	guard	proteccion
	009.1769.0	1	protezione (dx)	guard	proteccion
14	008.3161.0	2	guarnizione	gasket	junta
15	2.1220.005.2	2	ghiera (20 p.1)	ring nut	virola
16	2.1011.102.2	6	dado (m 5 p.0.7)	nut	tuerca
17	2.0352.556.3	6	vite	screw	tornillo
18	2.6999.043.0	6	molla	spring	muelle
19	269.7287.2	1	targhetta	plate	placa
23	2.6999.047.0	6	molletta	small spring	muelle
24	008.2774.0	2	molla	spring	muelle
25	009.1708.0/10	1	targhetta (sx)	plate	placa
	009.1709.0/10	1	targhetta (dx)	plate	placa
26	009.1923.0/10	1	targhetta (sx)	plate	placa
	009.1924.0/10	1	targhetta (dx)	plate	placa

ACCESSORI PER RIBALTAMENTO CABINA  
EQUIPMENT FOR CAB TILTING  
ACCESORIOS PARA EL BASCULAMIENTO DE LA CABINA

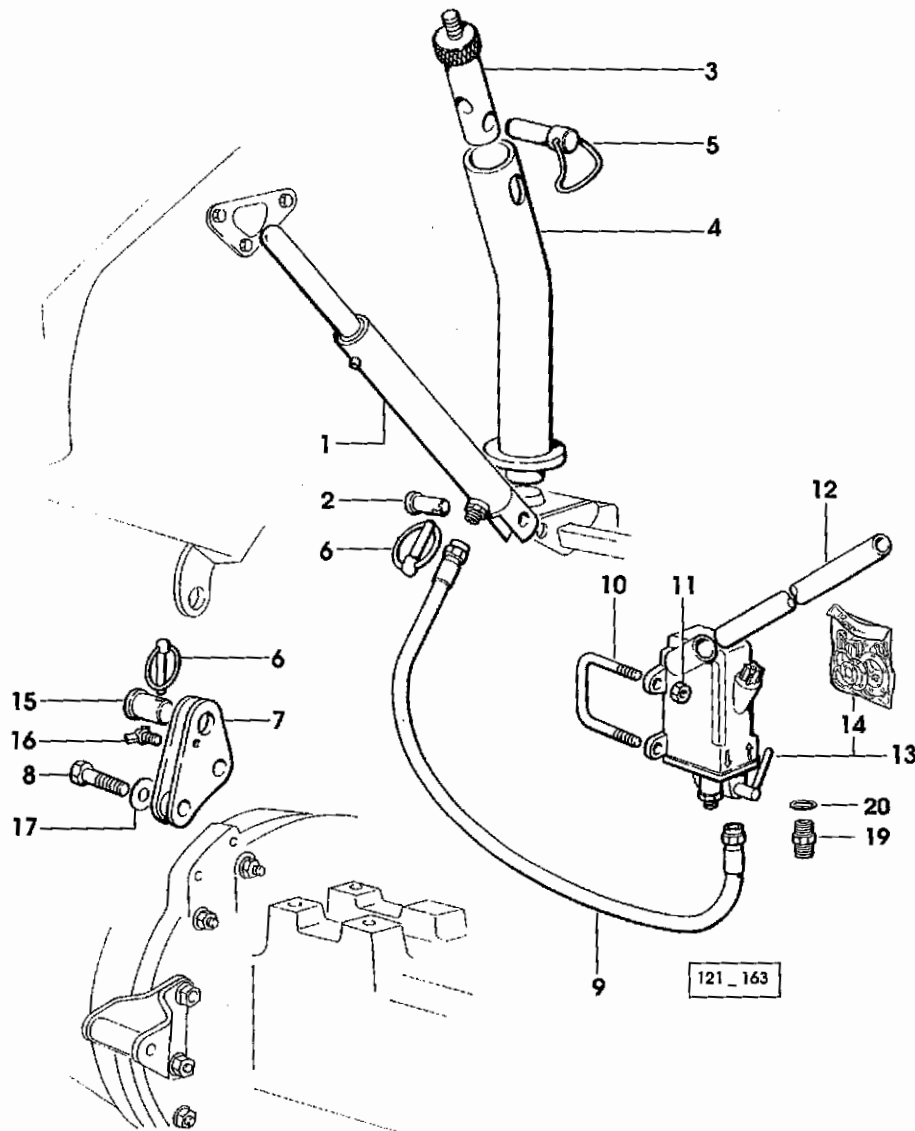


Fig	Codice	Qtà	Denominazione	Description	Denominación
1	009.1587.0/20	1	cilindro	cylinder	cilindro
2	2.1679.075.2	1	perno	pin	perno
3	009.1724.0/10	1	perno	pin	perno
4	009.1750.3	1	tubo	tube	tubo
5	760.3053.4	1	spina	pin	pasador
6	009.1725.3	2	copiglia	split pin	grupilla
7	009.1600.2	2	staffa	bracket	brida
8	2.0112.522.2	4	vite (m 14 P.2x65)	screw	tornillo
9	009.1673.2/10	1	tubo	tube	tubo
10	009.1599.0	2	cavallotto	u bolt	brida en u
11	2.1011.106.2	4	dado (m 10 p.1.5)	nut	tuerca
12	009.1611.0/10	1	leva	lever	palanca
13	009.2247.4	1	pompa idraulica	hydraulic pump	bomba idraulica
14	009.4710.6	1	*serie guarnizioni	*gasket set	*juego juntas
15	2.1679.074.2	2	perno	pin	perno
16	2.0370.503.2	2	vite (m 10 p.1.5x20)	screw	tornillo
17	2.1312.006.2	4	rosetta (14x36)	washer	arandela
19	2.3339.885.2	1	raccordo	pipe fitting	racor
20	2.1560.005.0	1	guarnizione (10.2x14)	gasket	junta

121\_163

IMPIANTO TERGICRISTALLO  
WINDSHIELD WIPER SYSTEM  
INSTALACION LIMPIAPARABRISAS

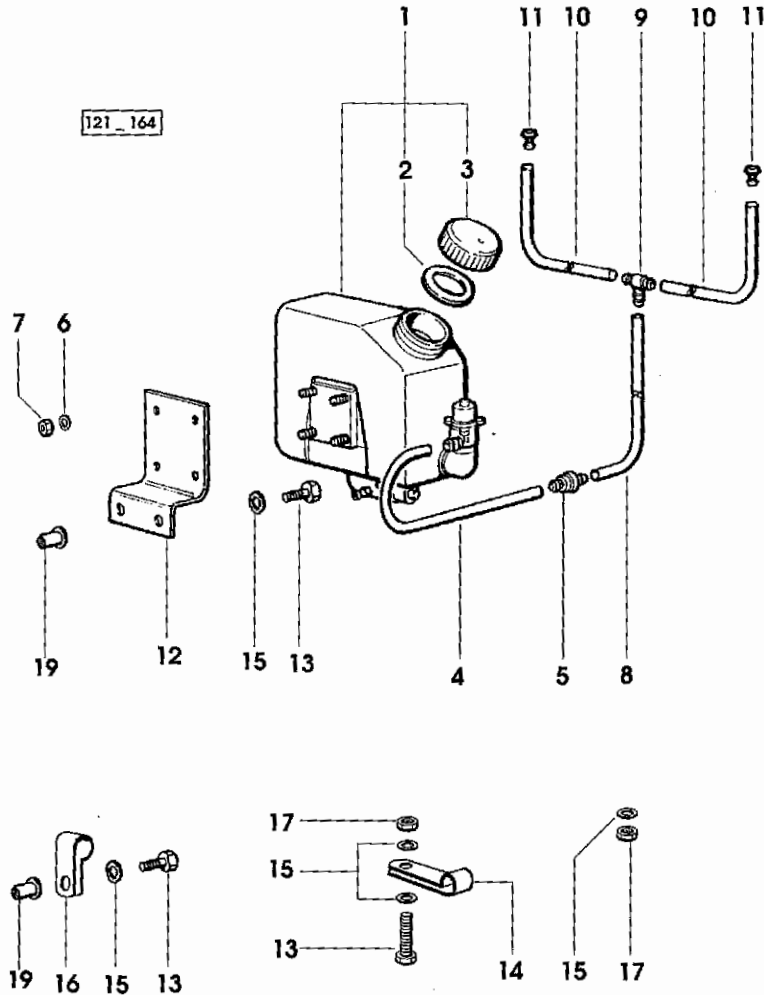


Fig	Codice	Qtà	Denominazione	Description	Denominación
1	9241.565.4	1	contenitore	container	contenedor
2	9241.568.1	1	*guarnizione	*gasket	*junta
3	9241.567.1	1	*tappo	*plug	*tapon
4	9234.554.0/10	1	tubetto	tube	tubo
5	9231.559.0	1	raccordo	pipe fitting	racor
6	2.1470.001.2	4	rosetta dentellata (5)	lock washer	arandela dentada
7	2.1011.102.2	4	dado (m 5 p.0.7)	nut	tuerca
8	009.1598.0/10	1	tubo	tube	tubo
9	9234.553.0	1	raccordo	pipe fitting	racor
10	9234.554.0/10	2	tubetto	tube	tubo
11	9234.550.0	2	spruzzatori gruppo	windscreen washer	conjunto toberas
12	009.1809.0/10	1	squadretta	square	escuadra
13	2.0112.009.2	8	vite (m 6 p.1x25)	screw	tornillo
14	2.6839.035.2	5	staffa	bracket	brida
15	2.1470.002.2	12	rosetta dentellata (6)	lock washer	arandela dentada
16	2.6839.037.2	3	fascetta	clamp	abrazadera
17	2.1011.103.2	4	dado (m 6 p.1)	nut	tuerca
19	2.1142.010.2	5	dado (m 6)	nut	tuerca

IMPIANTO TERGICRISTALLO ANTERIORE  
FRONT WINDSHIELD WIPER SYSTEM  
INSTALACION LIMPIAPARABRISAS DELANTERO

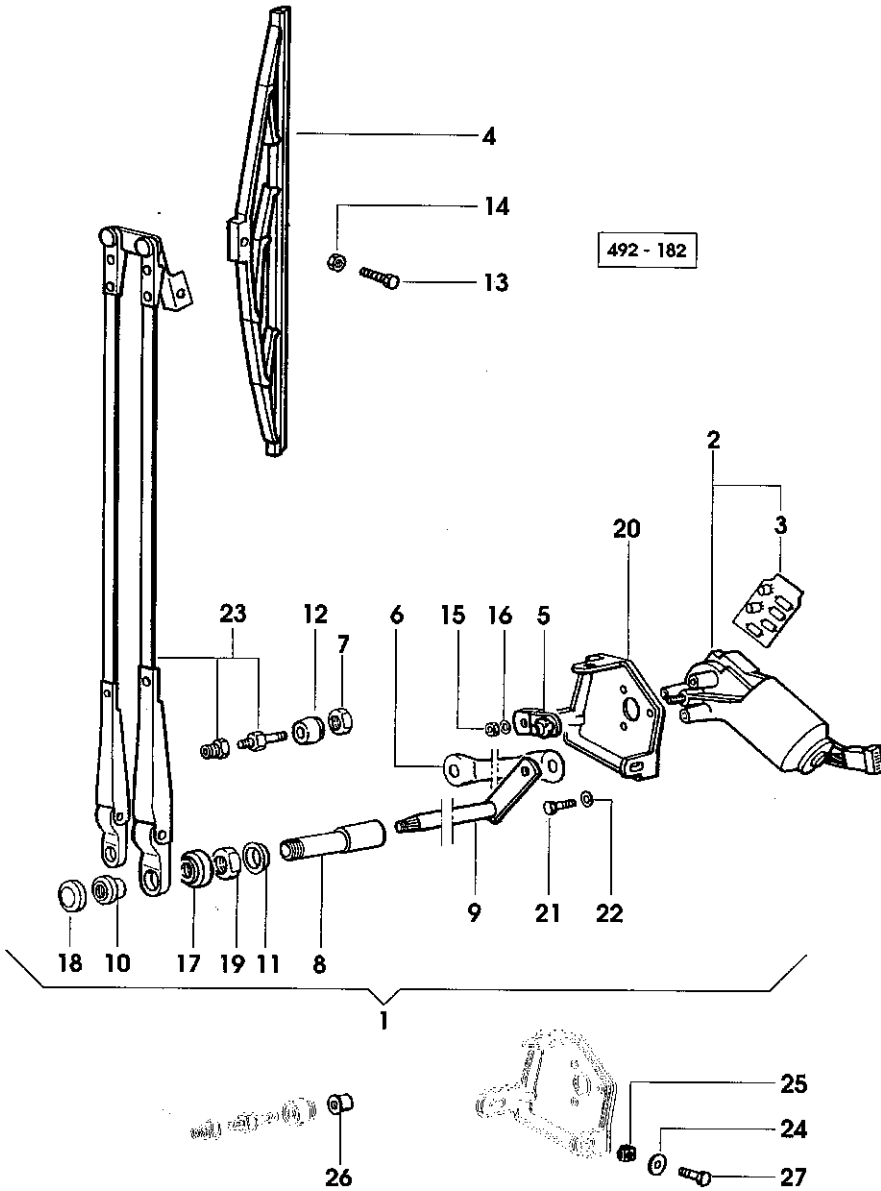
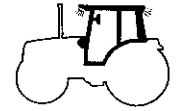
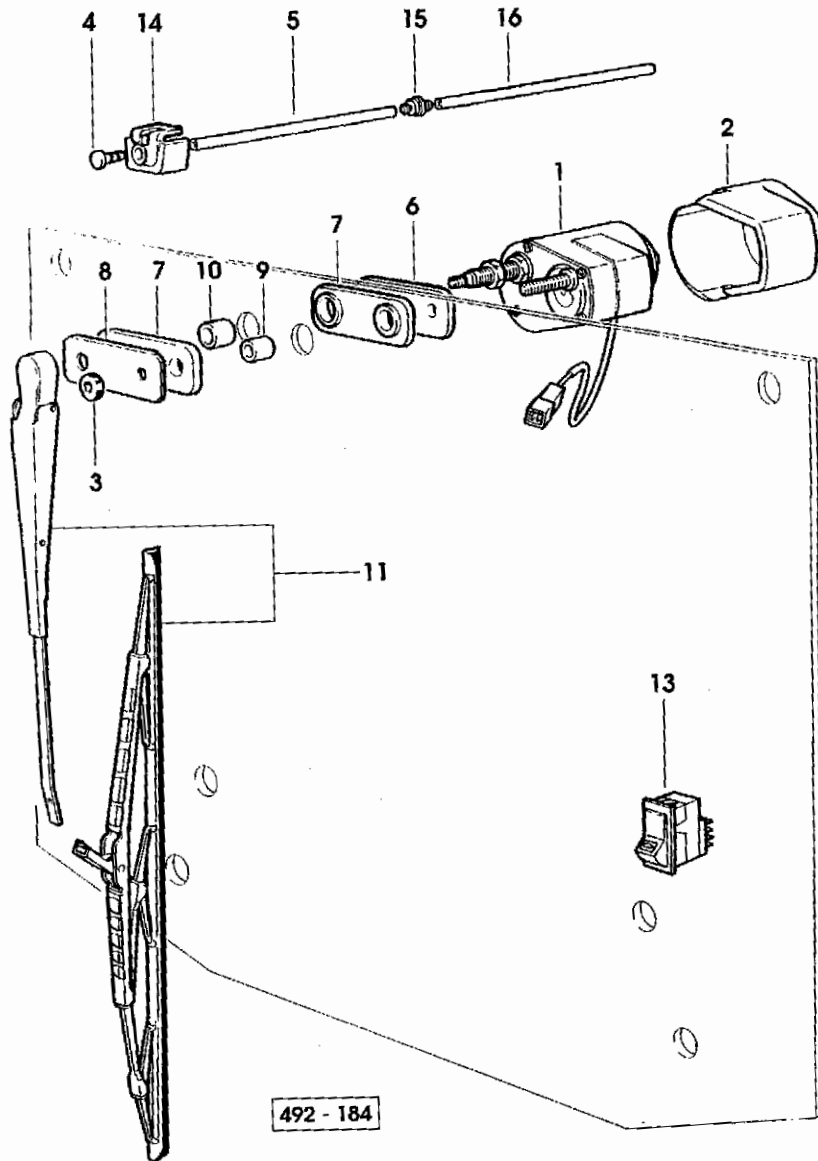


Fig	Codice	Qtà	Denominazione	Description	Denominación
1	009.0277.4/40	1	tergicristallo	windscreen wiper	limpiaparabrisas
2	2.9019.070.0/10	1	*motorino tergicr.	*wiper motor	*motor limpia-parabr.
3	2.9019.070.1	1	**intermittente	**intermitent switch	**intermitente
4	9233.585.3	1	*spazzola tergicrist.	*wiper blade	*limpiaparabrisas
5	9233.578.2	1	*manovella	*crank	*manivela
6	009.0280.2	1	*biella	*connecting rod	*biela
8	008.8110.2	1	*bussola	*sleeve	*casquillo
9	008.8111.3	1	*perno	*pin	*perno
10	9233.591.1	1	*dado speciale	*special nut	*tuerca especial
11	9233.574.0	1	*distanziale	*spacer	*separador
12	2.1549.083.0	1	*distanziale	*spacer	*separador
13	9233.589.1	1	*vite (m 4x25)	*screw	*tornillo
14	9233.590.1	1	*dado autobloccante (m 4)	*selflock nut	*tuerca autoblocante
15	2.1011.103.2	1	*dado (m 6 p.1)	*nut	*tuerca
16	2.1472.003.2	1	*rosetta elastica (6)	*spring washer	*arandela elastica
17	9233.587.1	1	*cappuccio	*cap	*capuchon
18	9233.588.1	1	*cappuccio	*cap	*capuchon
19	009.0283.1	1	*dado speciale (m 18)	*special nut	*tuerca especial
20	009.0276.2	1	*supporto	*support	*soporte
21	2.0112.004.2	3	*vite (m 6 p.1x14)	*screw	*tornillo
22	2.1472.003.2	3	*rosetta elastica (6)	*spring washer	*arandela elastica
23	009.0278.3	1	*braccio	*arm	*brazo
24	2.1599.153.0	3	anello spallamento (6.4x17x2)	shouldered washer	separador
25	2.6999.003.2	3	dado (m 8)	nut	tuerca
26	2.1142.005.2	1	dado (m 8)	nut	tuerca
27	2.0112.007.2	3	vite (m 6 p.1x20)	screw	tornillo



IMPIANTO TERGICRISTALLO POSTERIORE  
 REAR WIPER WIRING SYSTEM  
 INSTALACION LIMPIAPARABRISAS TRASERO



492 - 184

Fig	Codice	Qtà	Denominazione	Description	Denominación
1	9241.557.4/20	1	motorino tergicr.	wiper motor	motor limpia-parabr.
2	9241.556.0/20	1	protezione	guard	proteccion
3	9200.177.0	1	protezione	guard	separador
4	9231.556.4	1	spruzzatori gruppo	windscreen washer	conjunto toberas
5	009.1806.0	1	tubo	tube	tubo
6	9241.560.0	1	piastrina	small plate	placa
7	9241.561.0	2	gommino	rubber plug	tapon de goma
8	9241.562.0	1	distanziale	spacer	separador
9	2.1579.826.2	1	distanziale (9x14x17)	spacer	separador
10	2.1579.909.2	1	distanziale (12.6x17x17)	spacer	separador
11	008.3834.4	1	braccio	arm	brazo
13	2.7659.072.0	1	pulsante	push-button	pulsador
14	009.1123.0/10	1	supporto	support	soporte
15	9231.559.0	1	raccordo	pipe fitting	racor
16	9234.554.0/10	1	tubetto	tube	tubo

**IMPIANTO ELETTRICO ILLUMINAZIONE PER CABINA**  
**ELECTRICAL CAB LIGHTING SYSTEM**  
**INSTALACION ELECTRICA DE ILUMINACION PARA CABINA**

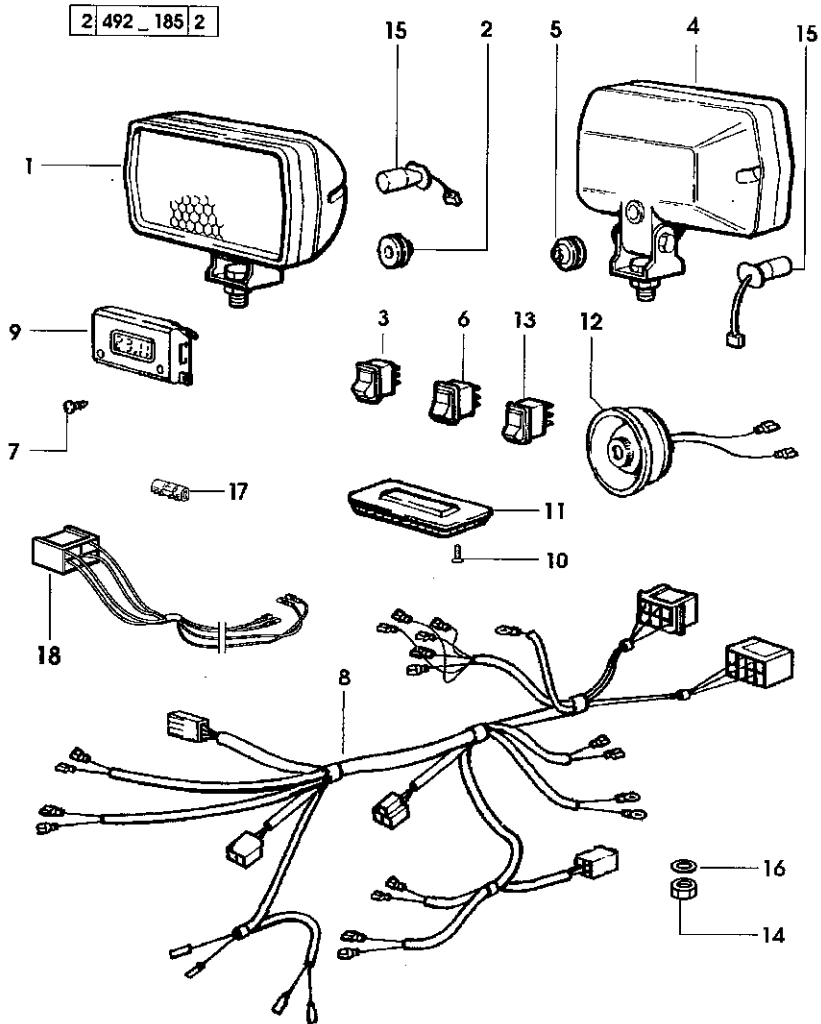
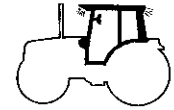


Fig	Codice	Qtà	Denominazione	Description	Denominación
1	2.8029.730.0	2	faro	headlight	faro
2	2.6569.018.0	2	passafilo	wire guide	pasa hilo
3	2.7659.078.0	1	interruttore	switch	interruptor
4	2.8029.730.0	2	faro	headlight	faro
5	2.6569.018.0	2	passafilo	wire guide	pasa hilo
6	2.7659.079.0	1	interruttore	switch	interruptor
7	2.0350.154.2	2	vite (2.9x13)	screw	tornillo
8	011.1367.4	1	impianto elettrico	electrical system	instal.electrica
9	2.9389.002.0	1	orologio digitale	digital chronometers	reloj-cronog.digital
10	2.0350.255.3	2	vite (3.5x16)	screw	tornillo
11	2.8339.097.0	1	plafoniera	interior light	luz-plafon
12	2.8339.094.0/10	1	plafoniera	interior light	luz-plafon
13	2.7659.081.0	1	interruttore	switch	interruptor
14	2.1011.105.2	1	dado (m 8 p.1.25)	nut	tuerca
15	2.8319.002.0	4	lampadina (12V-55W)	lamp	bombilla
16	2.1470.004.2	1	rosetta dentellata (8)	lock washer	arandela dentada
17	2.6039.010.0	4	protezione	guard	proteccion
18	011.0730.4	1	cavo elettrico	wire	cable electrico

TITAN 150 165 190 SUPERTITAN

SEZIONE: Cabina

SGR 71

Rif. 168

IMPIANTO ELETTRICO  
ELECTRICAL SYSTEM  
INSTALACIÓN ELÉCTRICA

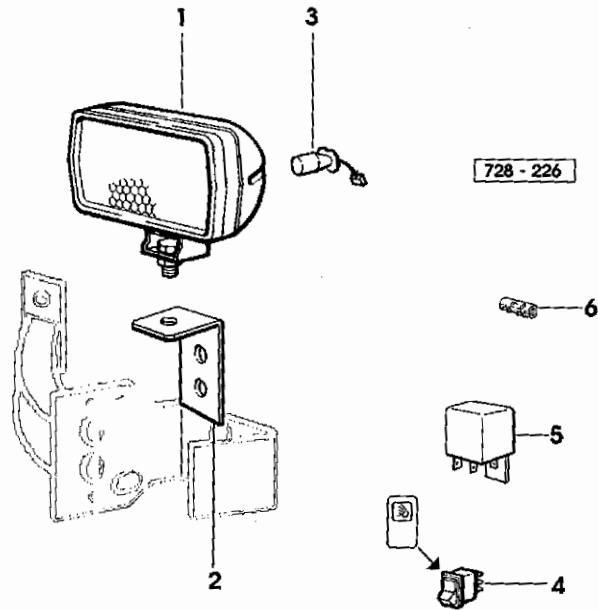


Fig	Codice	Qtà	Denominazione	Description	Denominación
1	2.8029.730.0	2	faro	headlight	faro
2	009.6783.0	2	squadretta	square	escuadra
3	2.8319.002.0	2	lampadina (12V-55W)	lamp	bombilla
4	2.7659.132.0	1	pulsante	push-button	pulsador
5	2.7659.107.0	1	rele' (12V-30A)	relay	rele
6	2.6039.010.0	2	protezione	guard	proteccion

IMPIANTO ELETTRICO  
ELECTRICAL SYSTEM  
INSTALACIÓN ELÉCTRICA

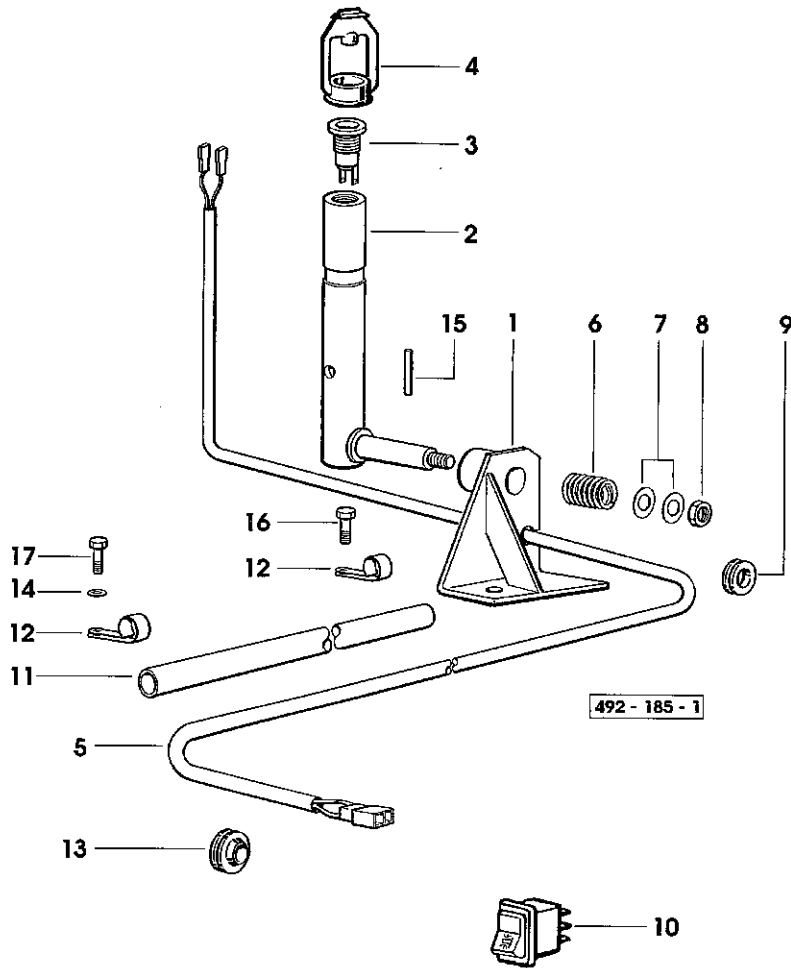
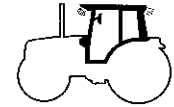


Fig	Codice	Qtà	Denominazione	Description	Denominación
1	009.7127.3/10	1	squadretta	square	escuadra
2	009.7131.3	1	innesto	coupling	conexion
3	2.6039.017.0	1	presa	socket	toma
4	009.6650.0	1	cappuccio	cap	capuchon
5	007.6169.3	1	cavo elettrico	wire	cable electrico
6	2.4019.611.2	1	molla	spring	muelle
7	2.1310.006.2	2	rondella piana (10.5x21)	flat washer	arandela plana
8	2.1120.006.2	1	dado (m 10 p.1.5)	nut	tuerca
9	154.6761.0	1	gommino	rubber plug	tapon de goma
10	2.7659.126.0	1	interruttore	switch	interruptor
11	009.7132.0	1	tubo	tube	tubo
12	2.6819.025.2	2	staffetta	bracket	brida
13	2.6569.042.0	1	passafilo	wire guide	pasa hilo
14	2.1310.006.2	1	rondella piana (10.5x21)	flat washer	arandela plana
15	2.1651.312.2	1	spina (4x28)	pin	pasador
16	2.0112.413.2	1	vite (m 12 p.1.75x35)	screw	tornillo
17	2.0112.213.2	1	vite (m 8 p.1.25x35)	screw	tornillo

# TITAN 150 165 190 SUPERTITAN

SEZIONE: Cabina

SGR 86

Rif. 170

**CANALIZZAZIONE ARIA CABINA**  
**CAB AIR LINES**  
**CANALIZACIÓN DE AIRE EN LA CABINA**

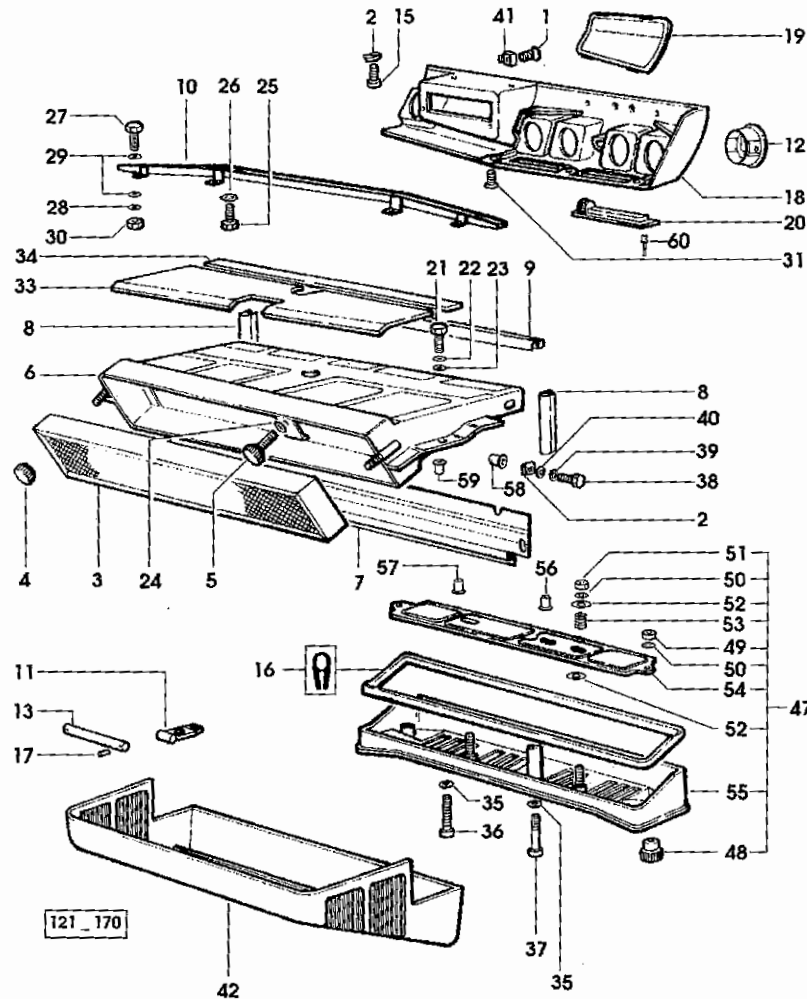


Fig	Codice	Qtà	Denominazione	Description	Denominación
1	2.0399.178.3	2	vite (4.2x19)	screw	tornillo
2	2.6999.034.0	2	molletta	small spring	muelle
3	98706.51.2	1	filtro aria	air filter	filtro de aire
4	98706.54.2/10	2	pomolo	knob	pomo
5	98706.53.2/10	1	pomolo	knob	pomo
6	008.8023.3/20	1	convogliatore	duct	conductor de aire
7	98706.78.0/40	1	guarnizione	gasket	junta
8	98706.76.0/10	2	guarnizione	gasket	junta
9	98706.77.0/20	1	guarnizione	gasket	junta
10	98706.57.3	1	traversa	crosspiece	travesano
11	009.0440.0	2	cinghia	belt	correa
12	009.0455.4	4	bocchetta	tongue	boquilla
13	2.1699.251.0/10	2	perno	pin	perno
15	2.0399.169.3	2	vite (m 5x25)	screw	tornillo
16	98706.87.0	1	guarnizione	gasket	junta
17	2.1630.005.0	2	spina (2x10)	pin	pasador
18	009.0347.0/30	1	mascherina	front grille	mascara
19	009.0346.0	1	coperchio	cover	tapa
20	009.0510.4	2	bocchetta	tongue	boquilla
21	2.0119.164.3	6	vite (m 8x20)	screw	tornillo
22	2.1470.004.2	6	rosetta dentellata (8)	lock washer	arandela dentada
23	2.1310.004.2	6	rondella piana (8.4x17)	flat washer	arandela plana
24	2.1311.012.2	1	rondella piana (20)	flat washer	arandela plana
25	2.0119.157.3	4	vite (m 8 p.1.25x50)	screw	tornillo
26	2.1470.004.2	4	rosetta dentellata (8)	lock washer	arandela dentada
27	2.0112.209.2	2	vite (m 8 p.1.25x25)	screw	tornillo
28	2.1470.004.2	2	rosetta dentellata (8)	lock washer	arandela dentada
29	2.1310.004.2	4	rondella piana (8.4x17)	flat washer	arandela plana
30	2.1011.105.2	2	dado (m 8 p.1.25)	nut	tuerca
31	2.0342.107.3	5	vite (m 5 p.0.8x25)	screw	tornillo
33	98706.88.0/10	1	pannello	panel	panel
34	98706.89.0/10	1	pannello	panel	panel
35	2.1310.002.2	5	rondella piana (6.4x12.5)	flat washer	arandela plana
36	2.0399.160.3	2	vite (m 6x50)	screw	tornillo
37	2.0399.161.3	4	vite (m 6x70)	screw	tornillo
38	2.0112.005.2	2	vite (m 6 p.1x16)	screw	tornillo
39	2.1470.002.2	2	rosetta dentellata (6)	lock washer	arandela dentada
40	2.1310.002.2	2	rondella piana (6.4x12.5)	flat washer	arandela plana
41	2.6999.033.2	2	dado speciale (m 5)	special nut	tuerca especial
42	008.1979.0	1	mascherina	front grille	mascara

CANALIZZAZIONE ARIA CABINA  
 CAB AIR LINES  
 CANALIZACIÓN DE AIRE EN LA CABINA

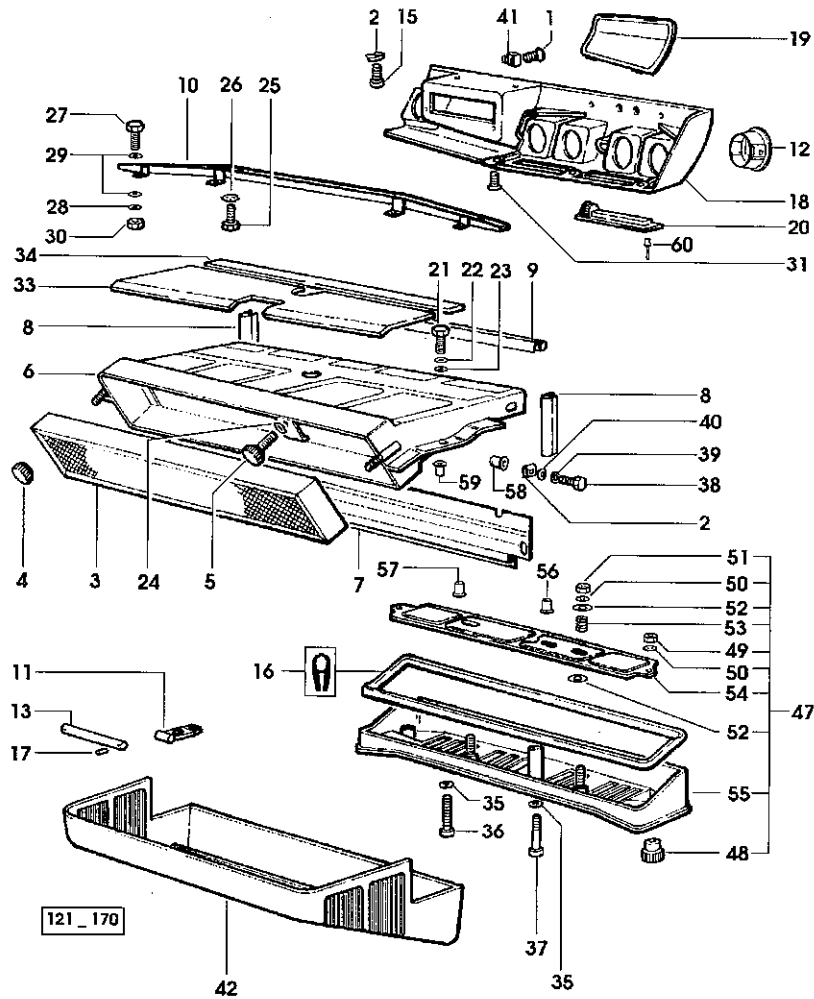


Fig	Codice	Qtà	Denominazione	Description	Denominación
47	98706.72.4/10	1	griglia	grille	rejilla
48	9030.664.0/10	3	*manopola	*knob	*empunadura
49	2.1011.103.2	3	*dado (m 6 p.1)	*nut	*tuerca
50	2.1310.002.2	5	*rondella piana (6.4x12.5)	*flat washer	*arandela plana
51	2.1120.003.2	2	*dado autobloccante (m 6)	*selflock nut	*tuerca autobloccante
52	2.1599.283.0	4	*anello spallamento (8.5x25x1.6)	*shouldered washer	*separador
53	2.4019.318.2/10	2	*molla (15.5x14.5x1.5)	*spring	*muelle
54	98706.80.2	1	*filtro aria	*air filter	*filtro de aire
55	98706.71.2/10	1	*griglia	*grille	*rejilla
56	2.1142.004.2	4	dado (m 6x3)	nut	tuerca
57	2.1142.010.2	1	dado (m 6)	nut	tuerca
58	2.1142.004.2	2	dado (m 6x3)	nut	tuerca
59	2.1142.011.2	6	dado (m 8x4)	nut	tuerca
60	2.1899.080.0	4	rivetto	rivet	remache

TITAN 150 165 190 SUPERTITAN

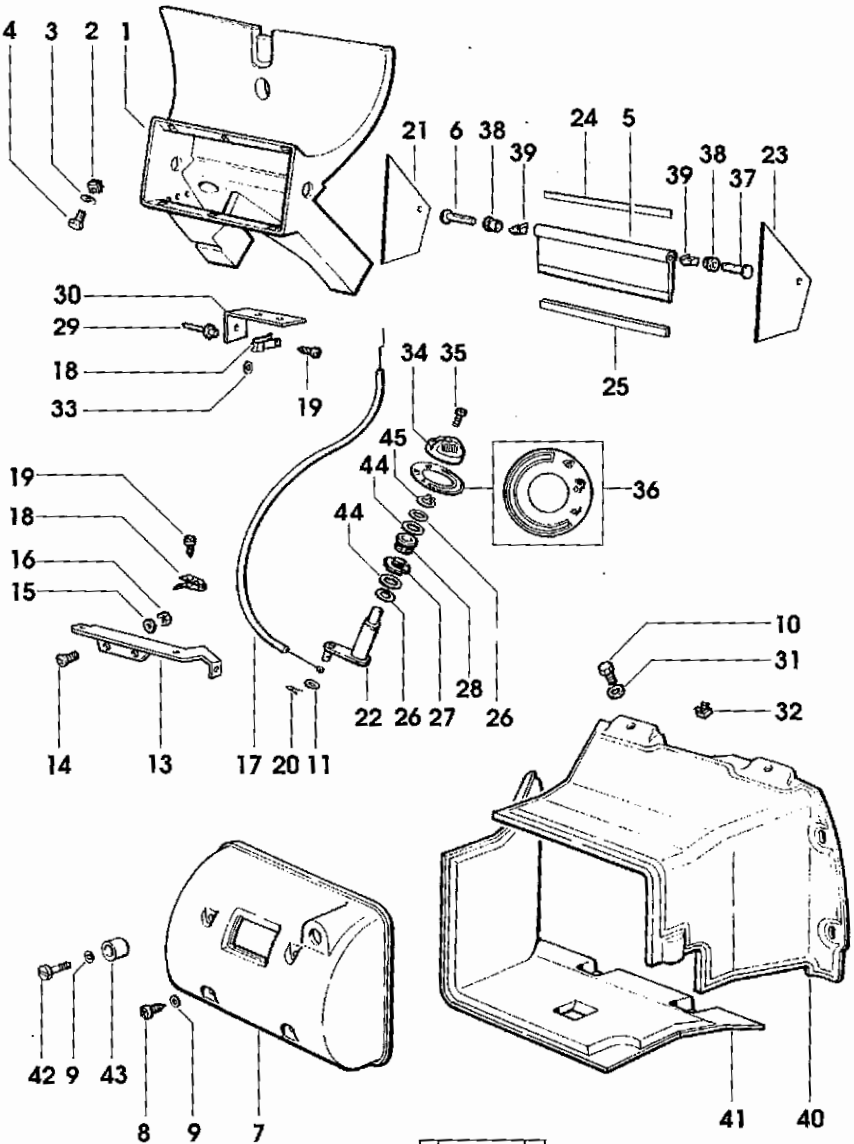
SEZIONE: Cabina

SGR 86

Rif. 171



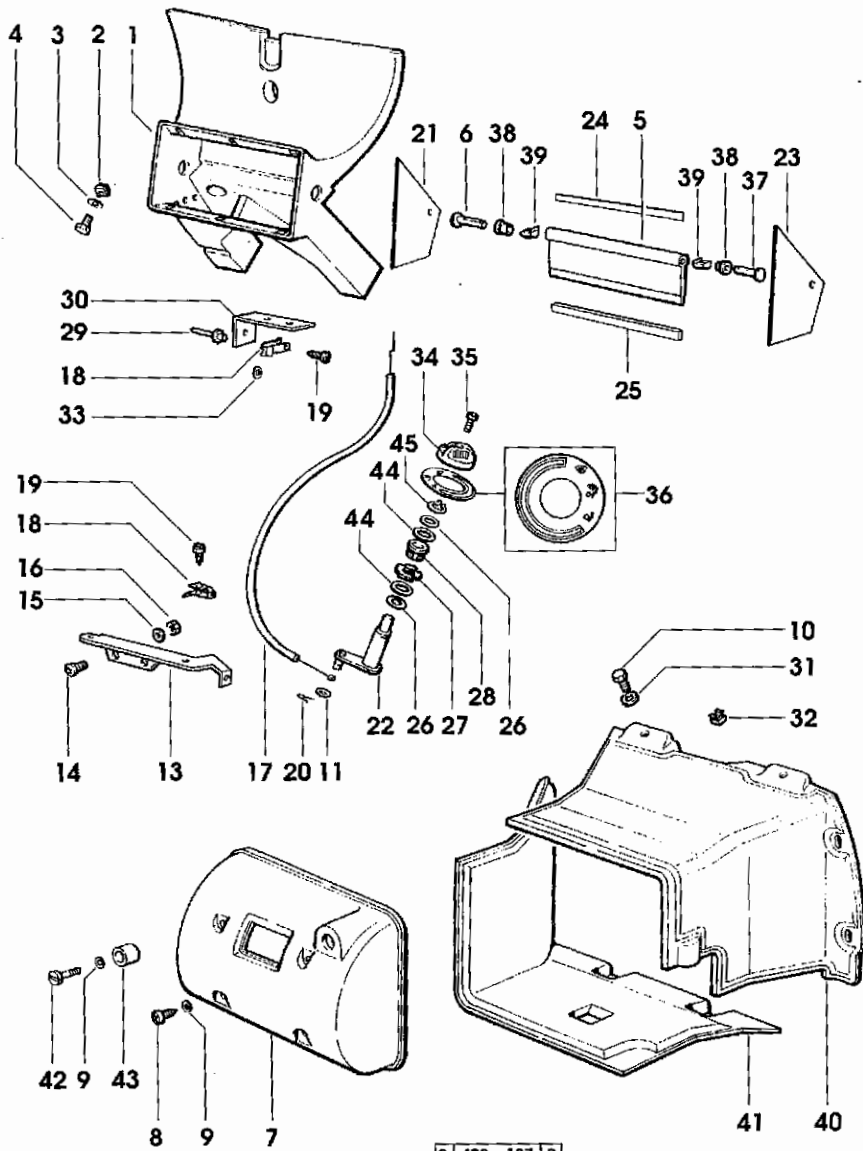
CANALIZZAZIONE ED INSONORIZZAZIONE CABINA  
 CAB DUCTWORKS AND SOUNDPROOFING  
 CANALIZACION E INSONORIZACION DE LA CABINA



2 492\_187 2

Fig	Codice	Qtà	Denominazione	Description	Denominación
1	009.0325.0/50	1	convogliatore	duct	conductor de aire
2	2.6999.003.2	6	dado (m 8)	nut	tuerca
3	2.1310.002.2	6	rondella piana (6.4x12.5)	flat washer	arandela plana
4	2.0112.005.2	6	vite (m 6 p.1x16)	screw	tornillo
5	009.0471.0/20	1	deviatore	switch	deviador
6	009.3643.3	1	cerniera (dx)	hinge	bisagra
7	009.0396.0/20	1	coperchio	cover	tapa
8	2.0350.757.2	3	vite (6.3x22)	screw	tornillo
9	2.1310.002.2	4	rondella piana (6.4x12.5)	flat washer	arandela plana
10	2.0112.007.2	8	vite (m 6 p.1x20)	screw	tornillo
11	2.1310.001.2	1	rondella piana (5.3x10)	flat washer	arandela plana
13	009.0472.0/20	1	staffa	bracket	brida
14	2.0322.407.6	2	vite (m 6x20)	screw	tornillo
15	2.1310.002.2	2	rondella piana (6.4x12.5)	flat washer	arandela plana
16	2.1011.103.2	2	dado (m 6 p.1)	nut	tuerca
17	009.0473.0/30	1	tirante	rod	tirante
18	98551.51.0	2	molletta	small spring	muelle
19	2.0350.454.2	2	vite (4.2x13)	screw	tornillo
20	2.1690.106.2	1	copiglia (1.6x16)	split pin	grupilla
21	009.3646.0/10	1	guarnizione (dx)	gasket	junta
22	009.9816.3	1	perno	pin	perno
23	009.3647.0/10	1	guarnizione	gasket	junta
24	009.3645.0/10	1	guarnizione	gasket	junta
25	009.3644.0/10	1	guarnizione	gasket	junta
26	2.1599.526.0	2	rosetta	washer	arandela
27	2.1220.005.2	1	ghiera (20 p.1)	ring nut	virolo
28	2.1559.216.2/10	1	boccola	bushing	casquillo
29	2.1899.048.0	2	bottone	button	boton
30	009.3648.0/10	1	staffa	bracket	brida
31	2.1310.002.2	8	rondella piana (6.4x12.5)	flat washer	arandela plana
32	2.6999.003.2	8	dado (m 8)	nut	tuerca
33	2.1311.003.2	4	rondella piana (5)	flat washer	arandela plana
34	009.0964.0	1	manopola	knob	empunadura
35	2.0220.007.2	1	vite (m 3x0.5x10)	screw	tornillo
36	009.0650.0/20	1	targhetta	plate	placa
37	009.3643.0	1	perno	pin	perno
38	2.1559.217.0/10	2	boccola (5x8x5.5)	bushing	casquillo
39	009.9868.0	2	molletta	small spring	muelle
40	009.0394.0	1	paratia	division	mampara
41	007.7183.0	1	paratia	division	mampara

CANALIZZAZIONE ED INSONORIZZAZIONE CABINA  
 CAB DUCTWORKS AND SOUNDPROOFING  
 CANALIZACION E INSONORIZACION DE LA CABINA



2 492\_187 2

Fig	Codice	Qtà	Denominazione	Description	Denominación
42	2.0350.760.6	1	vite (6.3x38)	screw	tornillo
43	2.1579.879.2	1	distanziale (12x20x19)	spacer	separador
44	2.1499.139.0	2	rondella (10)	washer	arandela
45	2.1410.001.1	1	anello elastico (10)	circlip	anillo elastico

# TITAN 150 165 190 SUPERTITAN

SEZIONE: Cabina

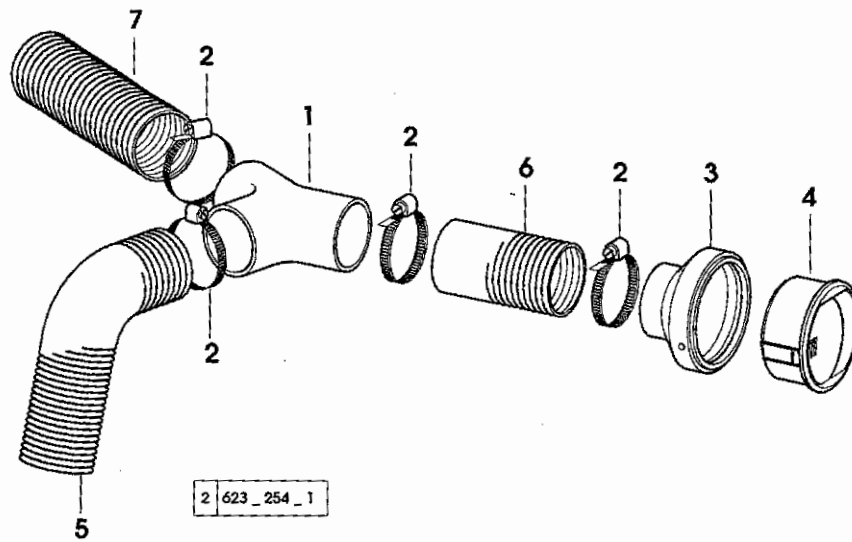
SGR 86

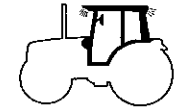
Rif. 172

**CANALIZZAZIONE ED INSONORIZZAZIONE CABINA**  
**CAB DUCTWORKS AND SOUNDPROOFING**  
**CANALIZACION E INSONORIZACION DE LA CABINA**



Fig	Codice	Qtà	Denominazione	Description	Denominación
1	010.9669.0	1	manicotto	sleeve	manguito
2	2.6851.005.0	6	fascetta (40-60)	clamp	abrazadera
3	010.9668.0/10	2	manicotto	sleeve	manguito
4	010.9724.4/10	2	bocchetta	tongue	boquilla
5	010.9736.0/10	1	tubo	tube	tubo
6	010.9696.0/10	1	tubo	tube	tubo
7	010.9697.0/10	1	tubo	tube	tubo





VENTILAZIONE CABINA  
CAB VENTILATION  
VENTILACION DE LA CABINA

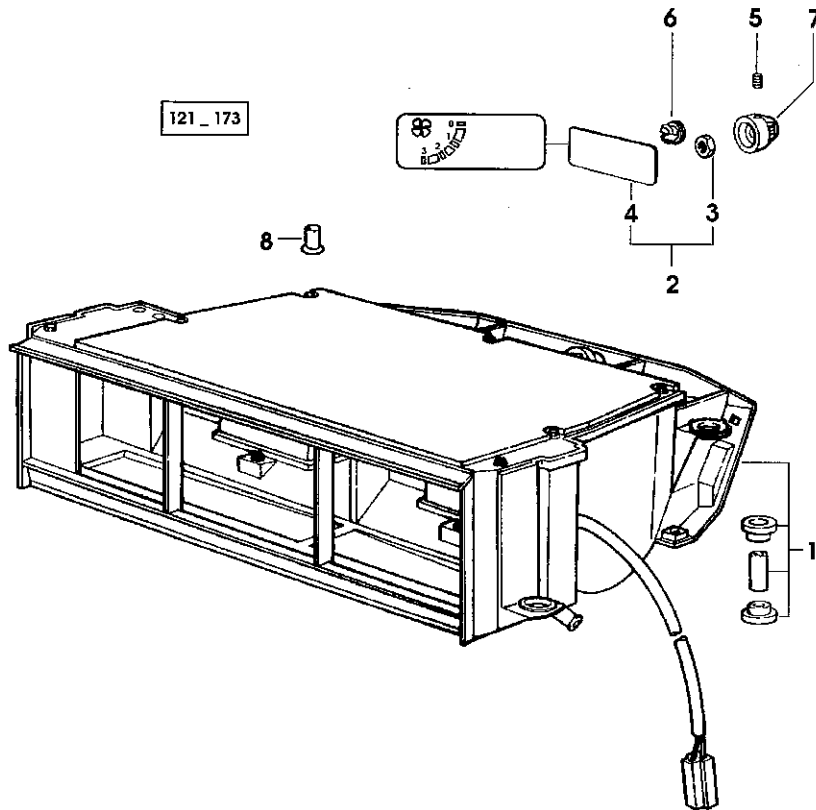
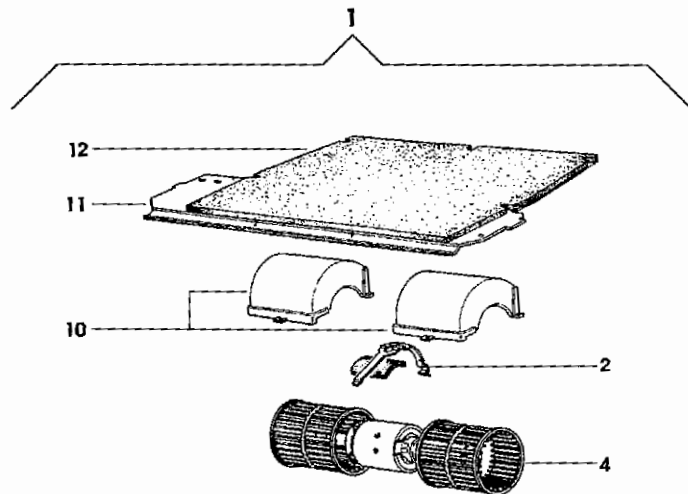


Fig	Codice	Qtà	Denominazione	Description	Denominación
1	98711.50.4/10	1	ventilatore 174	fan	ventilador
2	009.0456.4/10	1	interruttore	switch	interruptor
3	2.1019.081.0	1	*dado (m 11 p.1.25)	*nut	*tuerca
4	009.0698.0/10	1	*targhetta	*plate	*placa
5	2.0599.073.1	1	vite (m 4x8)	screw	tornillo
6	2.3199.107.0	1	tappo (14)	plug	tapon
7	009.0950.0/10	1	manopola	knob	empunadura
8	2.1142.005.2	2	dado (m 8)	nut	tuerca



**PARTICOLARI VENTILATORE**  
**FAN PARTS**  
**DETALLES DEL VENTILADOR**



98711.50.4/10

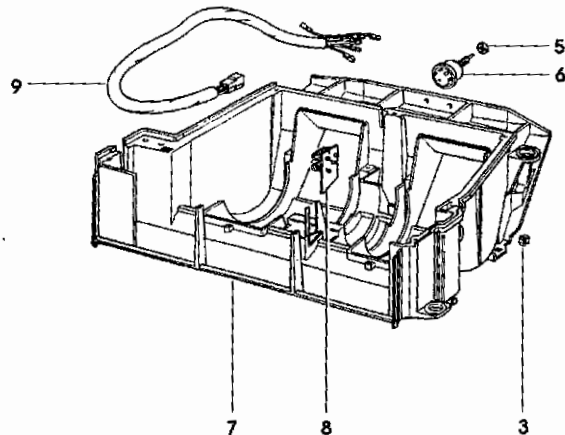


Fig	Codice	Qtà	Denominazione	Description	Denominación
1	98711.50.4/10	1	ventilatore	fan	ventilador
2	98710.81.1	1	*staffa	*bracket	*brida
3	98710.82.1	6	*dado speciale	*special nut	*tuerca especial
4	98710.71.4	1	*motorino ventilatore	*fan motor	*motor ventilador
5	2.1019.081.0	1	*dado (m 11 p.1.25)	*nut	*tuerca
6	2.7649.110.0	1	*interruttore	*switch	*interruptor
7	98706.50.0/10	1	*scatola	*box	*caja
8	98710.73.3	1	*resistenza	*resistance	*resistencia
9	98711.53.1	1	*cavo elettrico	*wire	*cable electrico
10	98706.67.0	2	*copertura	*cover	*cubierta
11	98706.68.0	1	*coperchio	*cover	*tapa
12	98710.72.0/10	1	*rivestimento	*lining	*revestimiento

VENTILAZIONE-CONDIZIONAMENTO  
 VENTILATION-AIR CONDITIONING  
 VENTILACION-ACONDICIONAMIENTO

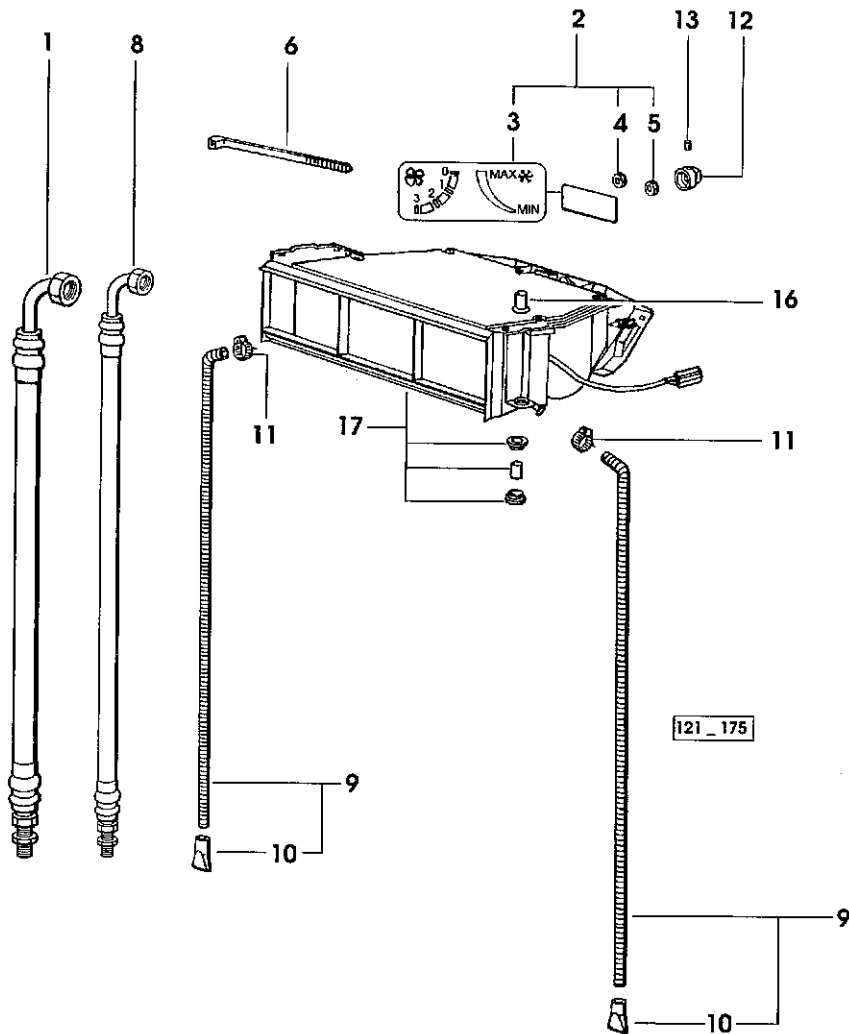


Fig	Codice	Qtà	Denominazione	Description	Denominación
1	007.7977.3/20	1	tubo	tube	tubo
2	009.0457.4/10	1	interruttore	switch	interruptor
3	009.0697.0/10	1	*targhetta	*plate	*placa
4	2.1019.081.0	1	*dado (m 11 p.1.25)	*nut	*tuerca
5	2.1019.088.0	1	*dado speciale (m 11x0,75)	*special nut	*tuerca especial
6	98503.67.0	5	fascetta	clamp	abrazadera
8	007.7976.3	1	tubo (size 6)	tube	tubo
9	009.0888.3	2	tubo	tube	tubo
10	009.0890.0	1	*terminale	*terminal	*terminal
11	2.6850.002.0	2	fascetta (12-22)	clamp	abrazadera
12	009.0950.0/10	2	manopola	knob	empunadura
13	2.0599.073.1	2	vite (m 4x8)	screw	tornillo
16	2.1142.005.2	2	dado (m 8)	nut	tuerca
17	007.6840.4/10	1	imp.climatizzazione	climatization kit	kit de climatizacion



**PARTICOLARI VENTILATORE**  
**FAN PARTS**  
**DETALLES DEL VENTILADOR**

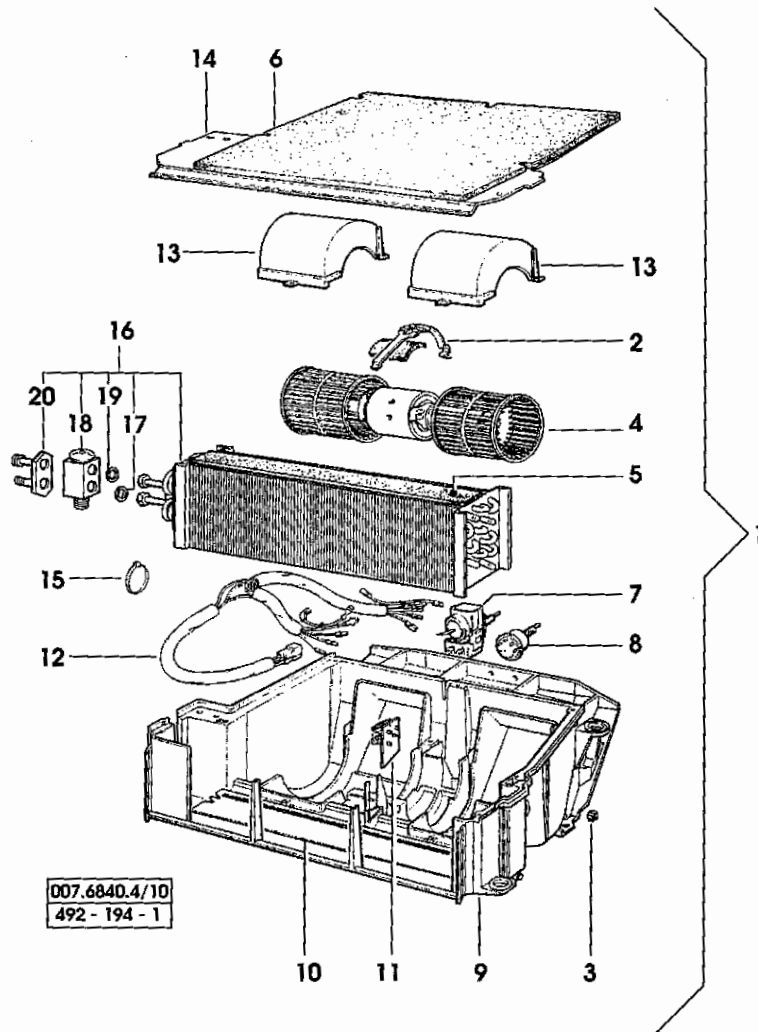


Fig	Codice	Qtà	Denominazione	Description	Denominación
1	007.6840.4/10	1	imp.climatizzazione	climatization kit	kit de climatizacion
2	98710.81.1	1	*staffa	*bracket	*brida
3	98710.82.1	6	*dado speciale	*special nut	*tuerca especial
4	98710.71.4	1	*motorino ventilatore	*fan motor	*motor ventilador
5	98710.83.1	1	*guarnizione	*gasket	*junta
6	98710.72.0/10	1	*rivestimento	*lining	*revestimiento
7	2.7649.120.0	1	*termostato	*thermostat	*termostato
8	2.7649.110.0	1	*interruttore	*switch	*interruptor
9	98706.50.0/10	1	*scatola	*box	*caja
10	98710.84.1	1	*protezione	*guard	*proteccion
11	98710.73.3	1	*resistenza	*resistance	*resistencia
12	98710.85.1	1	*cavo elettrico	*wire	*cable electrico
13	98706.67.0	2	*copertura	*cover	*cubierta
14	98706.68.0	1	*coperchio	*cover	*tapa
15	2.6850.003.0	1	*fascetta (16-25)	*clamp	*abrazadera
16	010.1713.4	1	*radiatore	*radiator	*radiador
17	2.1533.503.0	1	**anello tenuta	**o' ring	**anillo retencion
18	010.1714.3	1	**valvola	**valve	**valvula
19	2.1533.012.0	1	**anello tenuta	**o' ring	**anillo retencion
20	010.1739.0	1	**flangia	**flange	**brida



VENTILAZIONE-CONDIZIONAMENTO  
VENTILATION-AIR CONDITIONING  
VENTILACION-ACONDICIONAMIENTO

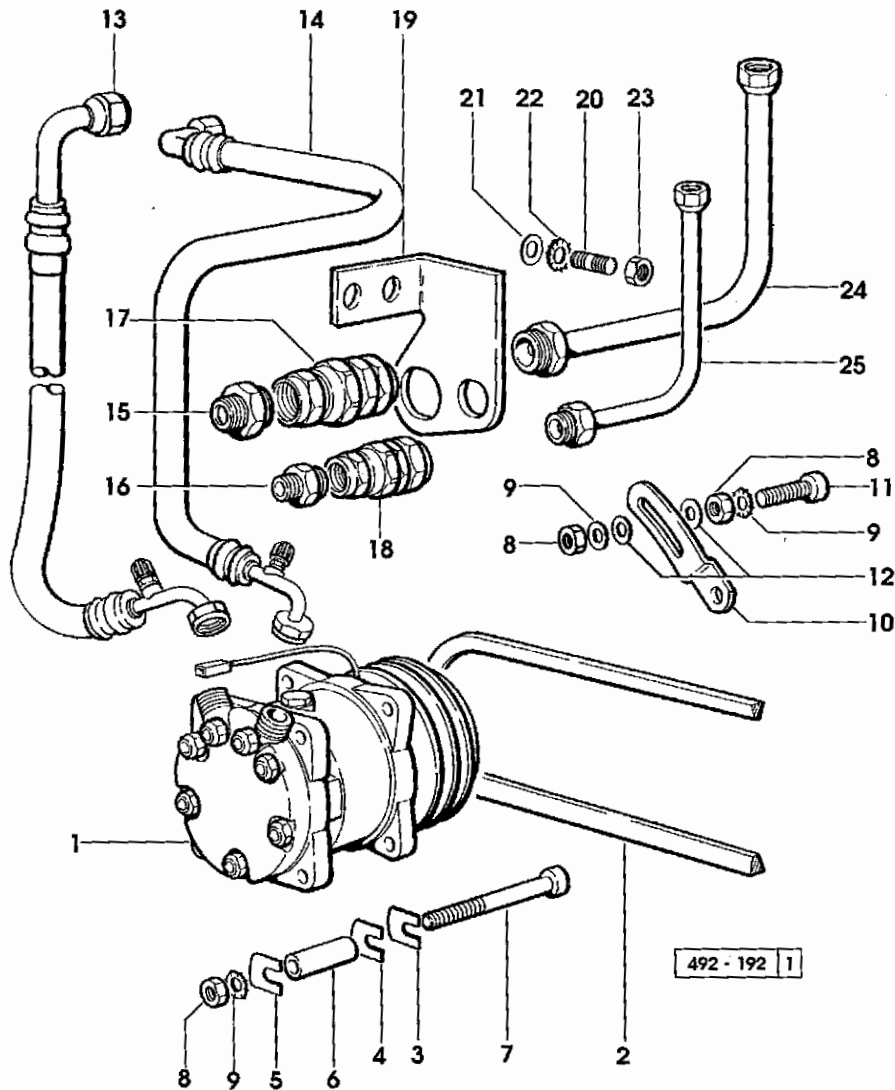


Fig	Codice	Qtà	Denominazione	Description	Denominación
1	010.1318.4	1	compressore (R 134)	gear compressor	compresor engrase
2	2.4119.120.0/10	1	cinghia (mm 915)	belt	correa
3	167.8460.0	1	piastrina (mm 3)	small plate	placa
4	167.8461.0	1	piastrina (mm 1)	small plate	placa
5	167.8462.0	1	piastrina (mm 2)	small plate	placa
6	2.1579.999.2	1	distanziale (10.5x16x57.3)	spacer	separador
7	2.0169.011.2/10	1	vite	screw	tornillo
8	2.1011.106.2	3	dado (m 10 p.1.5)	nut	tuerca
9	2.1470.006.2	3	rosetta dentellata (10)	lock washer	arandela dentada
10	008.3856.0/30	1	tenditore	tensioner	tensor
11	2.0169.010.2	1	vite (m 10x45)	screw	tornillo
12	2.1310.006.2	2	rondella piana (10.5x21)	flat washer	arandela plana
13	009.0120.3/30	1	tubo	tube	tubo
14	010.8103.3/20	1	tubo	tube	tubo
15	009.0111.0	1	raccordo (7/8")	pipe fitting	racor
16	2.3339.628.0	1	raccordo (5/8")	pipe fitting	racor
17	009.7202.4/10	1	attacco (7/8")	connection	conexion
18	009.7203.4/10	1	attacco (5/8")	connection	conexion
19	009.0106.0/10	1	staffa	bracket	brida
20	2.0432.263.7	2	prigioniero (m 12 p.1.75-1.25x45)	stud bolt	esparrago
21	2.1312.006.2	2	rosetta (14x36)	washer	arandela
22	2.1470.007.2	2	rosetta dentellata (12)	lock washer	arandela dentada
23	2.1011.422.6	2	dado (m 12 p.1.25)	nut	tuerca
24	009.0109.3/20	1	raccordo (7/8")	pipe fitting	racor
25	009.0110.3/30	1	raccordo (5/8")	pipe fitting	racor

VENTILAZIONE-CONDIZIONAMENTO  
 VENTILATION-AIR CONDITIONING  
 VENTILACION-ACONDICIONAMIENTO

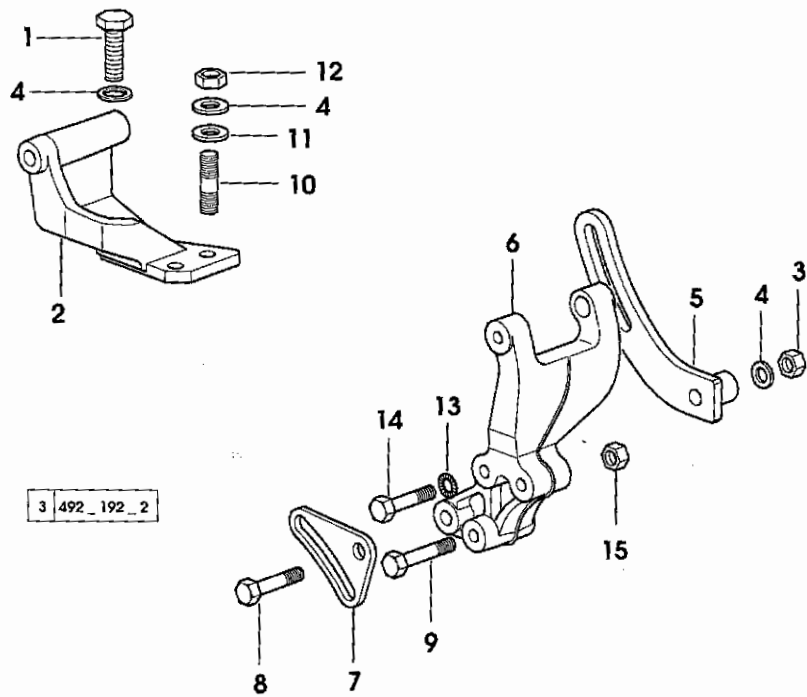


Fig	Codice	Qtà	Denominazione	Description	Denominación
1	2.0112.311.2	1	vite (m 10 p.1.5x30)	screw	tornillo
2	98538.50.0/30	1	supportino	support	soporte
3	2.1011.106.2	1	dado (m 10 p.1.5)	nut	tuerca
4	2.1470.006.2	4	rosetta dentellata (10)	lock washer	arandela dentada
5	009.7966.0	1	staffa	bracket	brida
6	009.7947.0/10	1	supporto	support	soporte
7	98538.54.0/10	1	tenditore	tensioner	tensor
8	2.0112.322.2	1	vite (m 10 p.1.5x65)	screw	tomillo
9	2.0112.226.2	2	vite (m 8 p.1.25x85)	screw	tomillo
10	2.0432.155.7	2	prigioniero (m 10 p.1.5-1.25x25)	stud bolt	esparrago
11	2.1599.560.2	2	rondella	washer	arandela
12	2.1011.421.2	2	dado (m 10 p.1.25)	nut	tuerca
13	2.1470.004.2	1	rosetta dentellata (8)	lock washer	arandela dentada
14	2.0112.226.2	1	vite (m 8 p.1.25x85)	screw	tomillo
15	2.1011.105.2	1	dado (m 8 p.1.25)	nut	tuerca



VENTILAZIONE-CONDIZIONAMENTO  
 VENTILATION-AIR CONDITIONING  
 VENTILACION-ACONDICIONAMIENTO

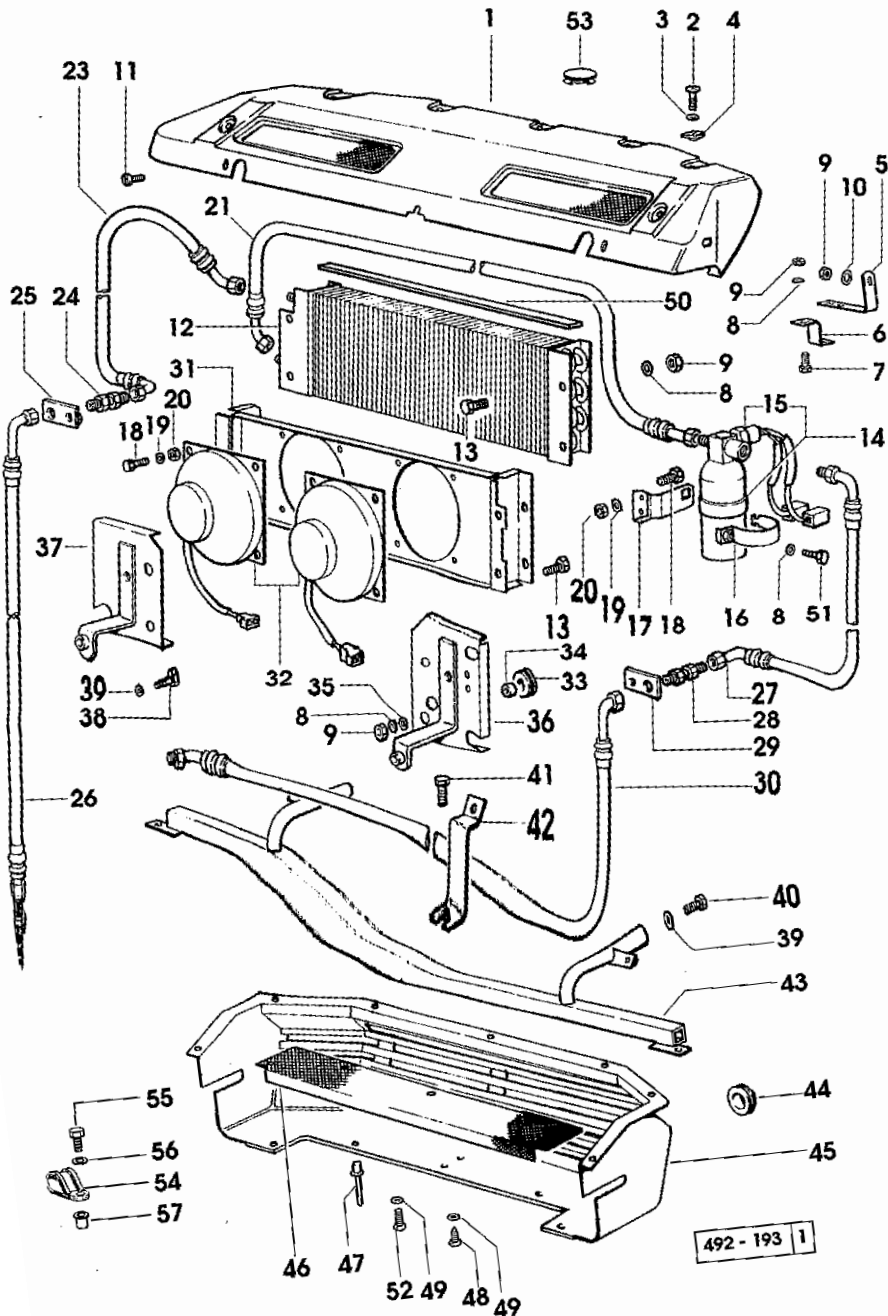
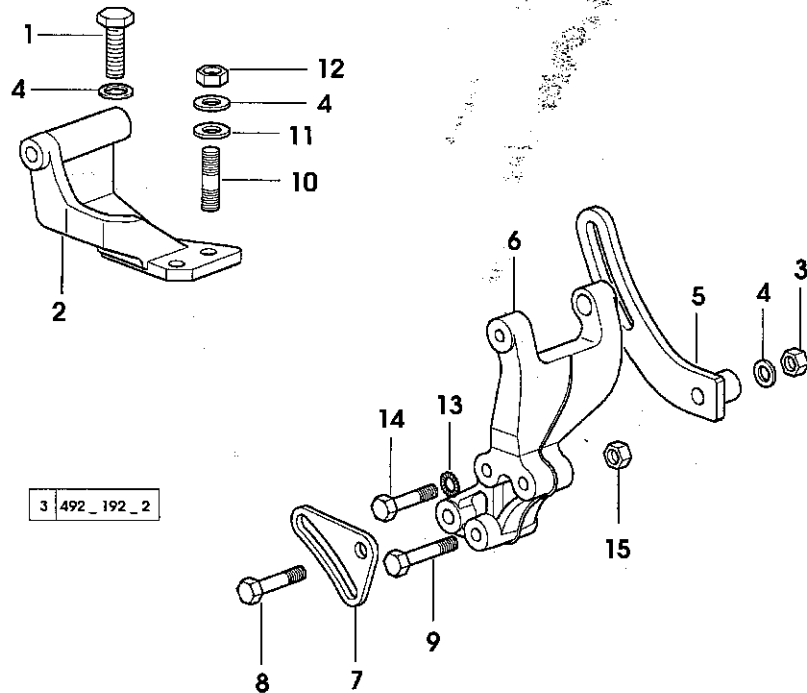
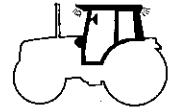


Fig	Codice	Qtà	Denominazione	Description	Denominación
1	009.2910.2/10	1	copertura	cover	cubierta
2	2.0350.556.3	7	vite (4.8x19)	screw	tornillo
3	2.1310.002.3	7	rondella piana (6.4x12.5)	flat washer	arandela plana
4	2.6999.034.0	7	molletta	small spring	muelle
5	009.2918.0/10	2	piastrina	small plate	placa
6	009.2917.0	2	squadretta	square	escuadra
7	2.0112.209.2	4	vite (m 8 p 1.25x25)	screw	tornillo
8	2.1470.004.2	13	rosetta dentellata (8)	lock washer	arandela dentada
9	2.1011.105.2	14	dado (m 8 p.1.25)	nut	tuerca
10	2.1310.004.3	2	rosetta (8.4x17)	washer	arandela
11	008.3255.0/10	5	vite (m 8)	screw	tornillo
12	98734.21.4/10	1	condensatore	condenser	condensador
13	2.0112.207.2	8	vite (m 8 p 1.25x20)	screw	tornillo
14	010.6024.4	1	filtro	filter	filtro
15	010.2086.0	1	*pressostato	*pressure switch	*presostato
16	98702.57.2	1	fascetta	clamp	abrazadera
17	98702.56.0	1	squadretta	square	escuadra
18	2.0112.004.2	2	vite (m 6 p.1x14)	screw	tornillo
19	2.1470.002.2	2	rosetta dentellata (6)	lock washer	arandela dentada
20	2.1011.103.2	2	dado (m 6 p.1)	nut	tubo
21	009.3159.3/20	1	tubo	tube	tubo
23	009.3049.3/40	1	tubo	tube	tubo
24	2.3339.449.2/10	1	raccordo	pipe fitting	racor
25	009.2914.2	1	piastrina (dx)	small plate	placa
26	009.3052.3/30	1	tubo	tube	tubo
27	009.3050.3/30	1	raccordo	pipe fitting	racor
28	2.3339.446.2/20	1	piastrina (sx)	small plate	placa
29	009.2915.2	1	tubo	tube	tubo
30	009.3051.3/30	1	fascia	hose clip	abrazadera
31	98734.65.2/20	1	ventilatore	fan	ventilador
32	98734.51.4/10	2	gommino	rubber plug	tapon de goma
33	157.7693.0	4	distanziale (8.8x12x9.5)	spacer	separador
34	2.1579.120.0	4	rosetta (9x24)	washer	arandela
35	2.1312.004.2	8	staffa (sx)	bracket	brida
36	009.2913.2/20	8	staffa (dx)	bracket	brida
37	009.2912.2/10	1	vite (m 10 p.1.5x40)	screw	tornillo
38	2.0112.315.2	1	rosetta elastica (10)	spring washer	arandela elastica
39	2.1470.006.6	2	vite (m 10 p.1.5x25)	screw	tornillo
40	2.0112.309.2	2	vite (m 12 p.1.75x40)	screw	tornillo
41	2.0112.415.2	1			

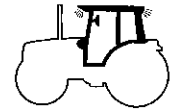
492 - 193 | 1

VENTILAZIONE-CONDIZIONAMENTO  
 VENTILATION-AIR CONDITIONING  
 VENTILACION-ACONDICIONAMIENTO



3 492\_192\_2

Fig	Codice	Qtà	Denominazione	Description	Denominación
1	2.0112.311.2	1	vite (m 10 p.1.5x30)	screw	tomillo
2	98538.50.0/30	1	supportino	support	soporte
3	2.1011.106.2	1	dado (m 10 p.1.5)	nut	tuerca
4	2.1470.006.2	4	rosetta dentellata (10)	lock washer	arandela dentada
5	009.7966.0	1	staffa	bracket	brida
6	009.7947.0/10	1	supporto	support	soporte
7	98538.54.0/10	1	tenditore	tensioner	tensor
8	2.0112.322.2	1	vite (m 10 p.1.5x65)	screw	tomillo
9	2.0112.226.2	2	vite (m 8 p.1.25x85)	screw	tomillo
10	2.0432.155.7	2	prigioniero (m 10 p.1.5x1.25x25)	stud bolt	esparrago
11	2.1599.560.2	2	rondella	washer	arandela
12	2.1011.421.2	2	dado (m 10 p.1.25)	nut	tuerca
13	2.1470.004.2	1	rosetta dentellata (8)	lock washer	arandela dentada
14	2.0112.226.2	1	vite (m 8 p.1.25x85)	screw	tomillo
15	2.1011.105.2	1	dado (m 8 p.1.25)	nut	tuerca



VENTILAZIONE-CONDIZIONAMENTO  
VENTILATION-AIR CONDITIONING  
VENTILACION-ACONDICIONAMIENTO

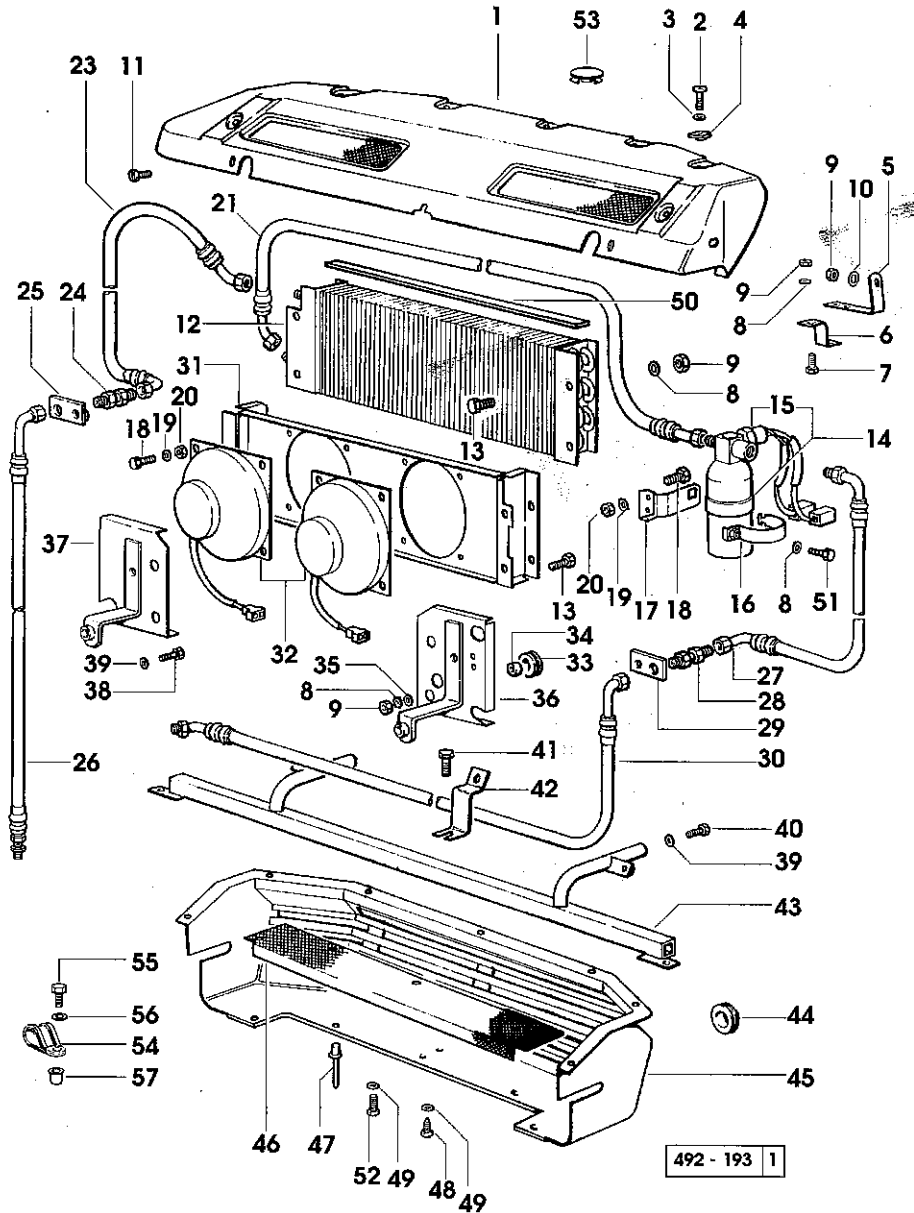


Fig	Codice	Qtà	Denominazione	Description	Denominación
1	009.2910.2/10	1	copertura	cover	cubierta
2	2.0350.556.3	7	vite (4.8x19)	screw	tornillo
3	2.1310.002.3	7	rondella piana (6.4x12.5)	flat washer	arandela plana
4	2.6999.034.0	7	molletta	small spring	muelle
5	009.2918.0/10	2	piastrina	small plate	placa
6	009.2917.0	2	squadretta	square	escuadra
7	2.0112.209.2	4	vite (m 8 p 1.25x25)	screw	tornillo
8	2.1470.004.2	13	rosetta dentellata (8)	lock washer	arandela dentada
9	2.1011.105.2	14	dado (m 8 p.1.25)	nut	tuerca
10	2.1310.004.3	2	rosetta (8.4x17)	washer	arandela
11	008.3255.0/10	5	vite (m 8)	screw	tornillo
12	98734.21.4/10	1	condensatore	condenser	condensador
13	2.0112.207.2	8	vite (m 8 p 1.25x20)	screw	tornillo
14	010.6024.4	1	filtro	filter	filtro
15	010.2086.0	1	*pressostato	*pressure switch	*presostato
16	98702.57.2	1	fascetta	clamp	abrazadera
17	98702.56.0	1	squadretta	square	escuadra
18	2.0112.004.2	2	vite (m 6 p.1x14)	screw	tornillo
19	2.1470.002.2	2	rosetta dentellata (6)	lock washer	arandela dentada
20	2.1011.103.2	2	dado (m 6 p.1)	nut	tuerca
21	009.3159.3/20	1	tubo	tube	tubo
23	009.3049.3/40	1	tubo	tube	tubo
24	2.3339.449.2/10	1	raccordo	pipe fitting	racor
25	009.2914.2	1	piastrina (dx)	small plate	placa
26	009.3052.3/30	1	tubo	tube	tubo
27	009.3050.3/30	1	tubo	tube	tubo
28	2.3339.446.2/20	1	raccordo	pipe fitting	racor
29	009.2915.2	1	piastrina (sx)	small plate	placa
30	009.3051.3/30	1	tubo	tube	tubo
31	98734.65.2/20	1	fascia	hose clip	abrazadera
32	98734.51.4/10	2	ventilatore	fan	ventilador
33	157.7693.0	4	gommino	rubber plug	tapon de goma
34	2.1579.120.0	4	distanziale (8.8x12x9.5)	spacer	separador
35	2.1312.004.2	8	rosetta (9x24)	washer	arandela
36	009.2913.2/20	1	staffa (sx)	bracket	brida
37	009.2912.2/10	1	staffa (dx)	bracket	brida
38	2.0112.315.2	2	vite (m 10 p.1.5x40)	screw	tornillo
39	2.1470.006.6	4	rosetta elastica (10)	spring washer	arandela elastica
40	2.0112.309.2	2	vite (m 10 p.1.5x25)	screw	tornillo
41	2.0112.415.2	1	vite (m 12 p.1.75x40)	screw	tornillo



VENTILAZIONE-CONDIZIONAMENTO  
 VENTILATION-AIR CONDITIONING  
 VENTILACION-ACONDICIONAMIENTO

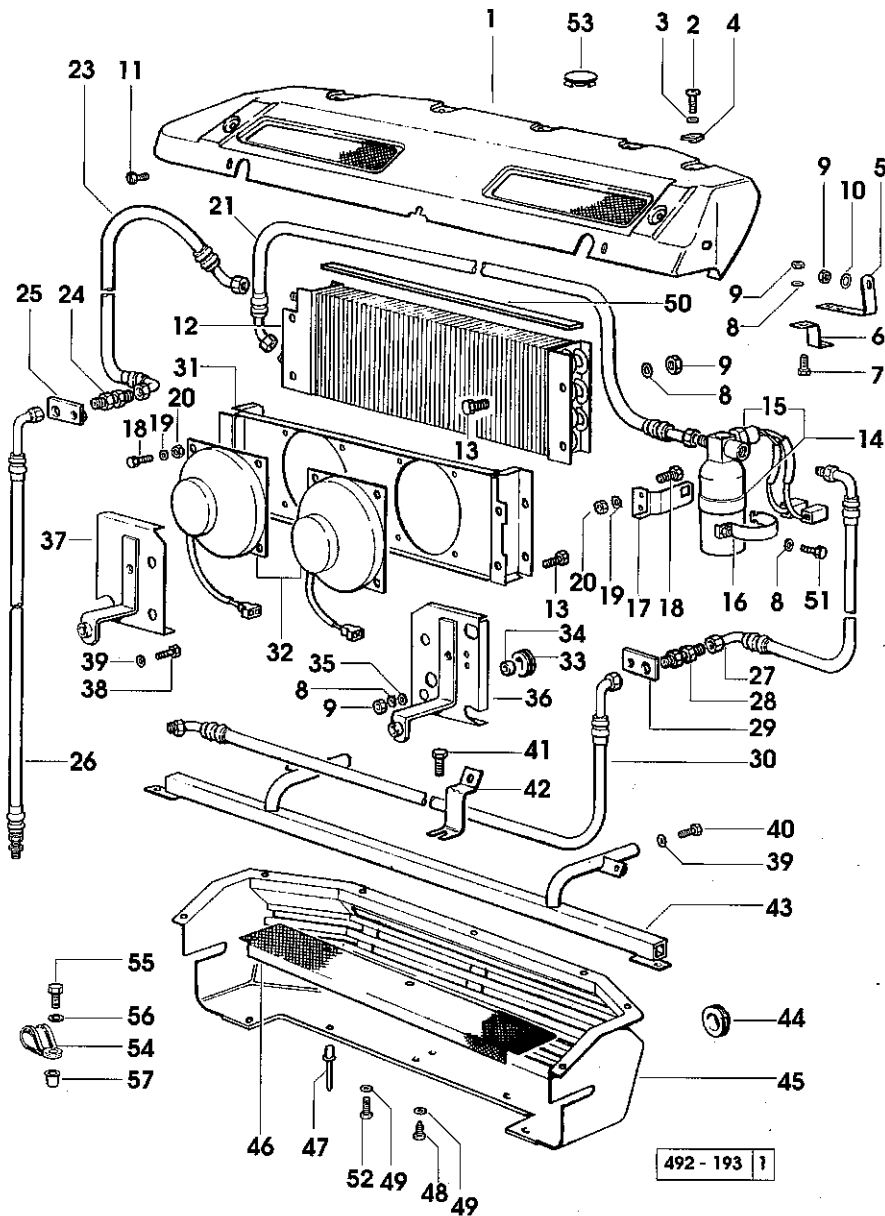


Fig	Codice	Qtà	Denominazione	Description	Denominación
42	009.2916.2	1	piastrina	small plate	placa
43	009.2911.2	1	traversa	crosspiece	travesano
44	2.6560.016.0	4	passafilo (22x1.5)	wire guide	pasa hilo
45	98734.50.0/40	1	copertura	cover	cubierta
46	98734.69.0/20	1	rete	net mesh	rejilla
47	2.1899.039.0	5	ribattino	rivet	remache
48	2.0350.403.2	1	vite (4.2x9.5)	screw	tornillo
49	9200.358.0	3	rosetta	washer	arandela
50	008.8377.0	4	guarnizione	gasket	junta
51	2.0112.211.2	3	vite (m 8 p.1.25x30)	screw	tornillo
52	2.0332.407.2	2	vite (m 6x20)	screw	tornillo
53	009.0211.0	1	tappo	plug	tapon
54	2.6839.051.0	2	fascetta	clamp	abrazadera
55	2.0112.007.2	1	vite (m 6 p.1x20)	screw	tornillo
56	2.1310.002.2	1	rondella piana (6.4x12.5)	flat washer	arandela plana
57	2.1142.010.2	1	dado (m 6)	nut	tuerca



VENTILAZIONE-RISCALDAMENTO  
VENTILATION-HEATING  
VENTILACION-CALEFACCION

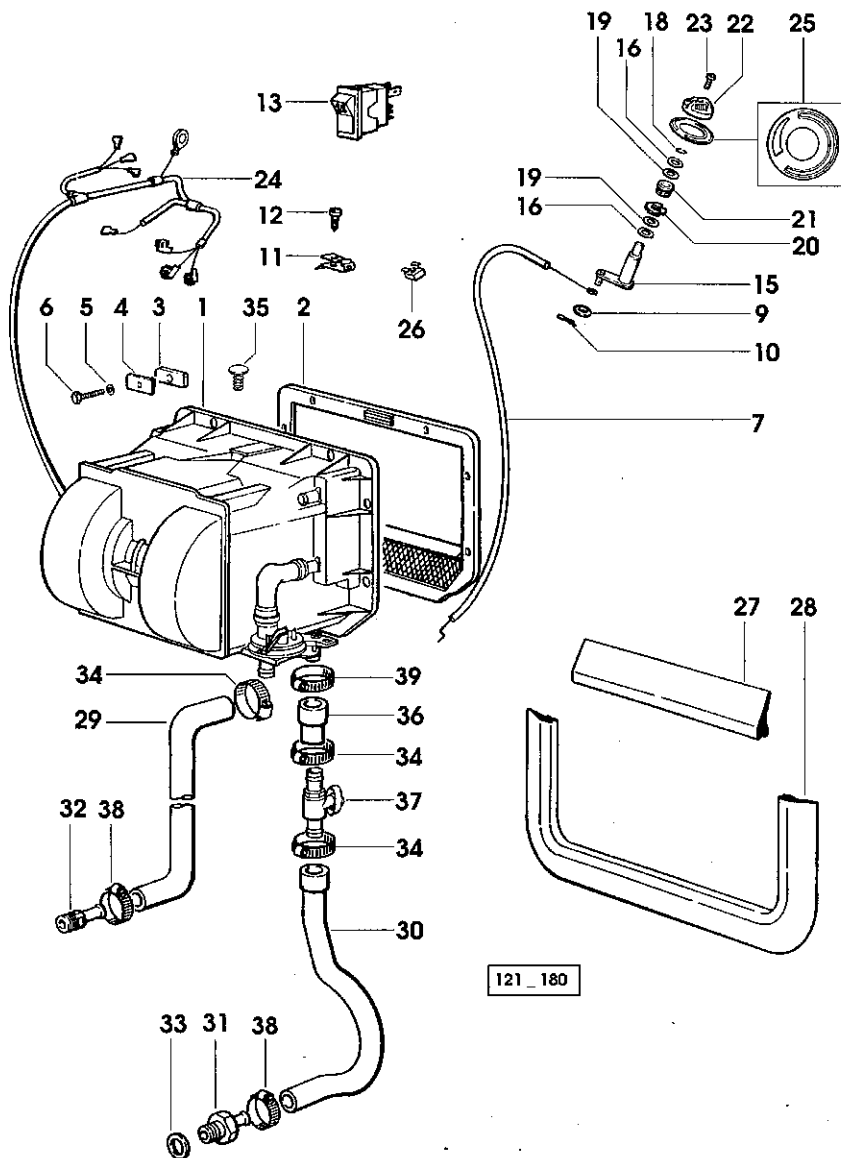


Fig	Codice	Qtà	Denominazione	Description	Denominación
1	98708.51.4/40	1	gruppo riscaldamento 184	cab heating	grupo calefacion
2	98707.62.2/20	1	guarnizione	gasket	junta
3	98707.55.0	9	tassello	block	taco
4	98707.56.0/10	9	piastrina	small plate	placa
5	2.1470.002.2	9	rosetta dentellata (6)	lock washer	arandela dentada
6	2.0112.013.2	9	vite (m 6 p.1x35)	screw	tornillo
7	009.0482.0/20	1	tirante	rod	tirante
9	2.1310.001.2	1	rondella piana (5.3x10)	flat washer	arandela plana
10	2.1690.106.2	1	copiglia (1.6x16)	split pin	grupilla
11	98551.51.0	1	molletta	small spring	muelle
12	2.0350.454.2	1	vite (4.2x13)	screw	tornillo
13	2.7659.075.0	1	pulsante	push-button	pulsador
15	009.9818.3	1	perno	pin	perno
16	2.1599.526.0	2	rosetta	washer	arandela
18	2.1410.001.1	1	anello elastico (10)	circlip	anillo elastico
19	2.1499.139.0	2	rondella (10)	washer	arandela
20	2.1220.005.2	1	ghiera (20 p.1)	ring nut	virola
21	2.1559.216.2/10	1	boccola	bushing	casquillo
22	009.0964.0	1	manopola	knob	empunadura
23	2.0332.103.2	1	vite	screw	tornillo
24	011.1365.4	1	cavo elettrico	wire	cabla electrico
25	009.0652.0/20	1	targhetta	plate	placa
26	2.6999.003.2	9	dado (m 8)	nut	tuerca
27	009.0465.0	1	guarnizione	gasket	junta
28	009.0466.0/10	1	guarnizione	gasket	junta
29	009.1822.0	1	tubo	tube	tubo
30	011.4574.0	1	tubo - X 150HP - 165HP - 190HP	tube	tubo
	011.4575.0	1	tubo - X SUPERTITAN	tube	tubo
31	2.3339.354.2	1	raccordo	pipe fitting	racor
32	2.3339.355.2/10	1	raccordo	pipe fitting	racor
33	2.1560.054.0	1	guarnizione (21x26)	gasket	junta
34	2.6850.003.0	3	fascetta (16-25)	clamp	abrazadera
35	2.3199.126.0/10	2	tappo	plug	tapon
36	009.1832.0	1	tubo	tube	tubo
37	009.1830.4	1	valvola	valve	valvula
38	2.6859.102.0	2	fascetta	clamp	abrazadera
39	2.6850.006.0	1	fascetta (18-28)	clamp	abrazadera

RISCALDAMENTO SUPPLEMENTARE  
 ADDITIONAL HEATER  
 CALEFADOR ADICIONAL

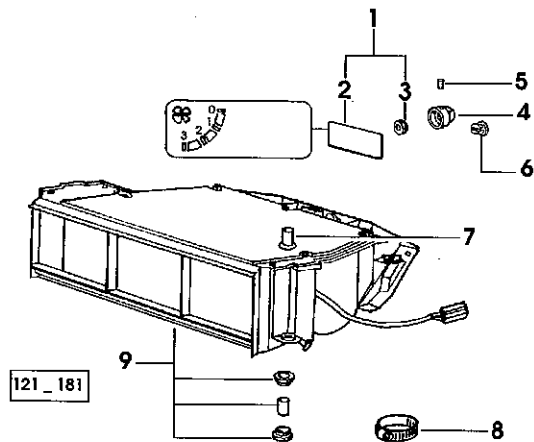


Fig	Codice	Qtà	Denominazione	Description	Denominación
1	009.0456.4/10	1	interruttore	switch	interruptor
2	009.0698.0/10	1	*targhetta	*plate	*placa
3	2.1019.081.0	1	*dado (m 11 p.1.25)	*nut	*tuerca
4	009.0950.0/10	1	manopola	knob	empunadura
5	2.0599.073.1	1	vite (m 4x8)	screw	tornillo
6	2.3199.107.0	1	tappo (14)	plug	tapon
7	2.1142.005.2	2	dado (m 8)	nut	tuerca
8	2.6850.002.0	4	fascetta (12-22)	clamp	abrazadera
9	011.2336.4	1	ventilatore	fan	ventilador

RISCALDAMENTO SUPPLEMENTARE  
 ADDITIONAL HEATER  
 CALEFADOR ADICIONAL

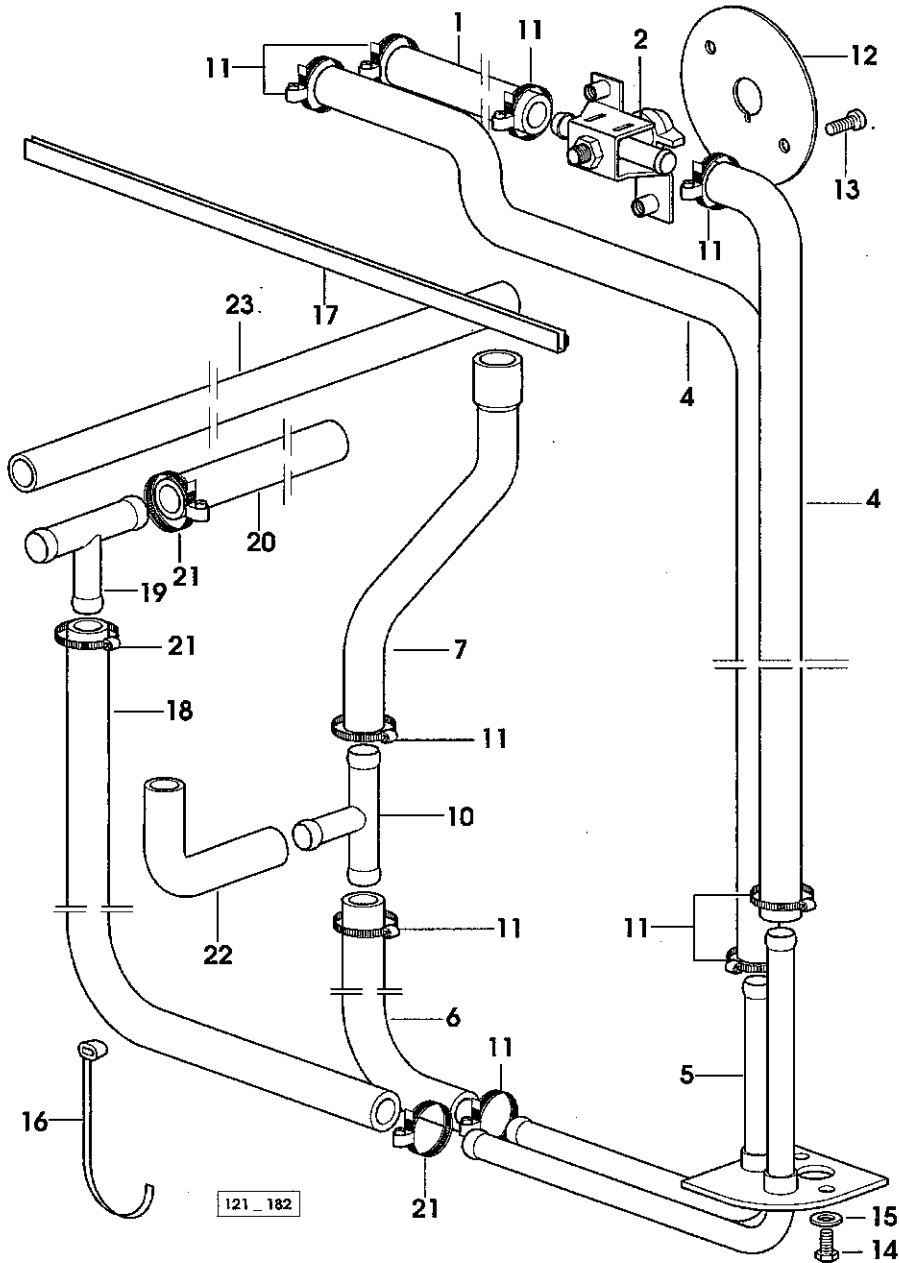
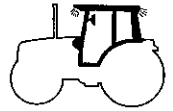


Fig	Codice	Qtà	Denominazione	Description	Denominación
1	011.2155.0	1	tubo	tube	tubo
2	011.2137.4	1	rubinetto	cock or tap	grifo
4	011.2156.0	2	tubo	tube	tubo
5	011.2152.3	1	raccordo	pipe fitting	racor
6	011.2237.0/10	1	tubo	tube	tubo
7	011.2201.0	1	tubo	tube	tubo
10	011.2153.0	2	raccordo	pipe fitting	racor
11	2.6850.002.0	10	fascetta (12-22)	clamp	abrazadera
12	011.2127.0	1	piastrina	small plate	placa
13	2.0332.305.3	2	vite	screw	tornillo
14	2.0112.004.2	2	vite (m 6 p.1x14)	screw	tornillo
15	2.1475.201.2	2	rosetta	washer	arandela
16	98503.67.0	14	fascetta	clamp	abrazadera
17	009.1354.0	1	guarnizione	gasket	junta
18	011.2238.0/10	1	tubo	tube	tubo
19	011.2153.0	1	raccordo	pipe fitting	racor
20	011.2199.0	1	tubo	tube	tubo
21	2.6850.002.0	3	fascetta (12-22)	clamp	abrazadera
22	011.2778.0	1	tubo	tube	tubo
23	011.2776.0	1	tubo	tube	tubo



RISCALDAMENTO SUPPLEMENTARE  
ADDITIONEL HEATER  
CALEFADOR ADICIONAL

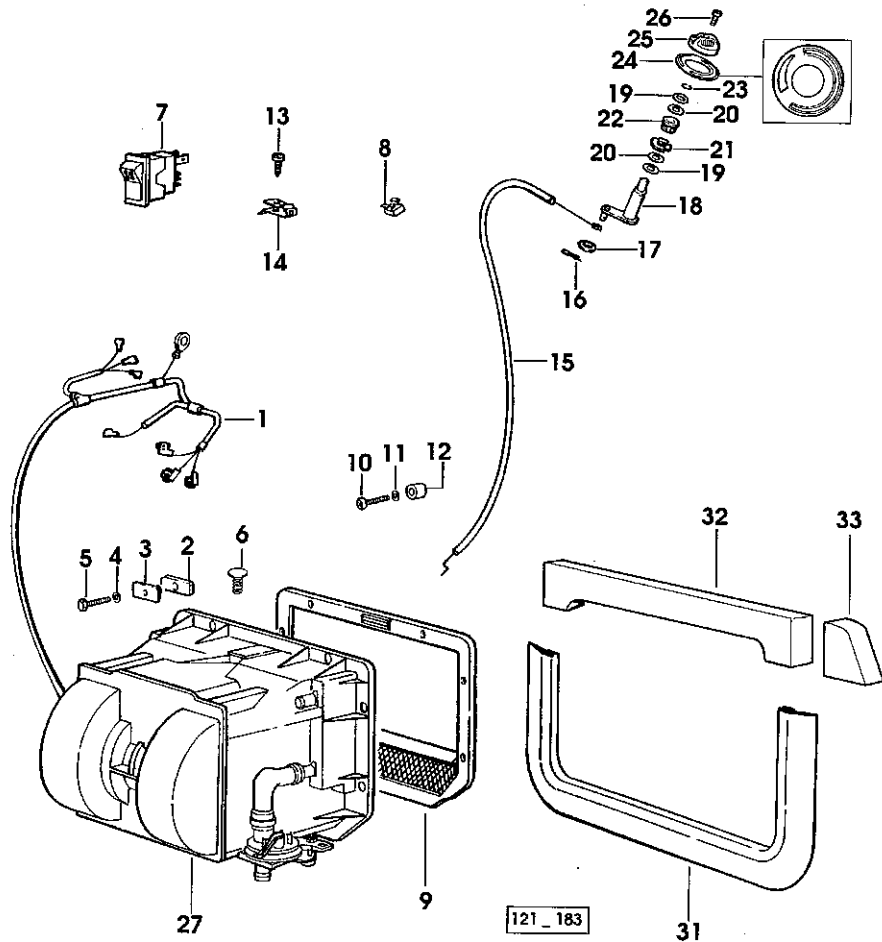


Fig	Codice	Qtà	Denominazione	Description	Denominación
1	008.0402.3/10	1	impianto elettrico	electrical system	instal.electrica
2	98707.55.0	9	tassello	block	taco
3	98707.56.0/10	9	piastrina	small plate	placa
4	2.1470.002.2	9	rosetta dentellata (6)	lock washer	arandela dentada
5	2.0112.015.2	9	vite (m 6 p.1x40)	screw	tomillo
6	2.3199.126.0/10	2	tappo	plug	tapon
7	2.7659.075.0	1	pulsante	push-button	pulsador
8	2.6999.003.2	9	dado (m 8)	nut	tuerca
9	98707.62.2/20	1	guarnizione	gasket	junta
10	2.0350.761.2	1	vite (6.3x45)	screw	tomillo
11	2.1310.002.2	1	rondella piana (6.4x12.5)	flat washer	arandela plana
12	2.1579.879.2	1	distanziale (12x20x19)	spacer	separator
13	2.0350.454.2	1	vite (4.2x13)	screw	tomillo
14	98551.51.0	1	molletta	small spring	muelle
15	009.0482.0/20	1	tirante	rod	tirante
16	2.1690.106.2	1	copiglia (1.6x16)	split pin	grupilla
17	2.1310.001.2	1	rondella piana (5.3x10)	flat washer	arandela plana
18	009.9818.3	1	perno	pin	perno
19	2.1599.526.0	2	rosetta	washer	arandela
20	2.1499.139.0	2	rondella (10)	washer	arandela
21	2.1220.005.2	1	ghiera (20 p.1)	ring nut	virola
22	2.1559.216.2/10	1	boccola	bushing	casquillo
23	2.1410.001.1	1	anello elastico (10)	circlip	anillo elastico
24	009.0652.0/20	1	targhetta	plate	placa
25	009.0964.0	1	manopola	knob	empunadura
26	2.0332.103.2	1	vite	screw	tomillo
27	98708.51.4/40	1	gruppo riscaldamento	cab heating	grupo calefacion
31	008.9451.0	1	guarnizione	gasket	junta
32	008.9452.0/10	1	guarnizione	gasket	junta
33	008.9453.0	2	tassello	block	taco



**PARTICOLARI RISCALDATORE**  
HEATER PARTS  
DETALLES DEL CALENTADOR

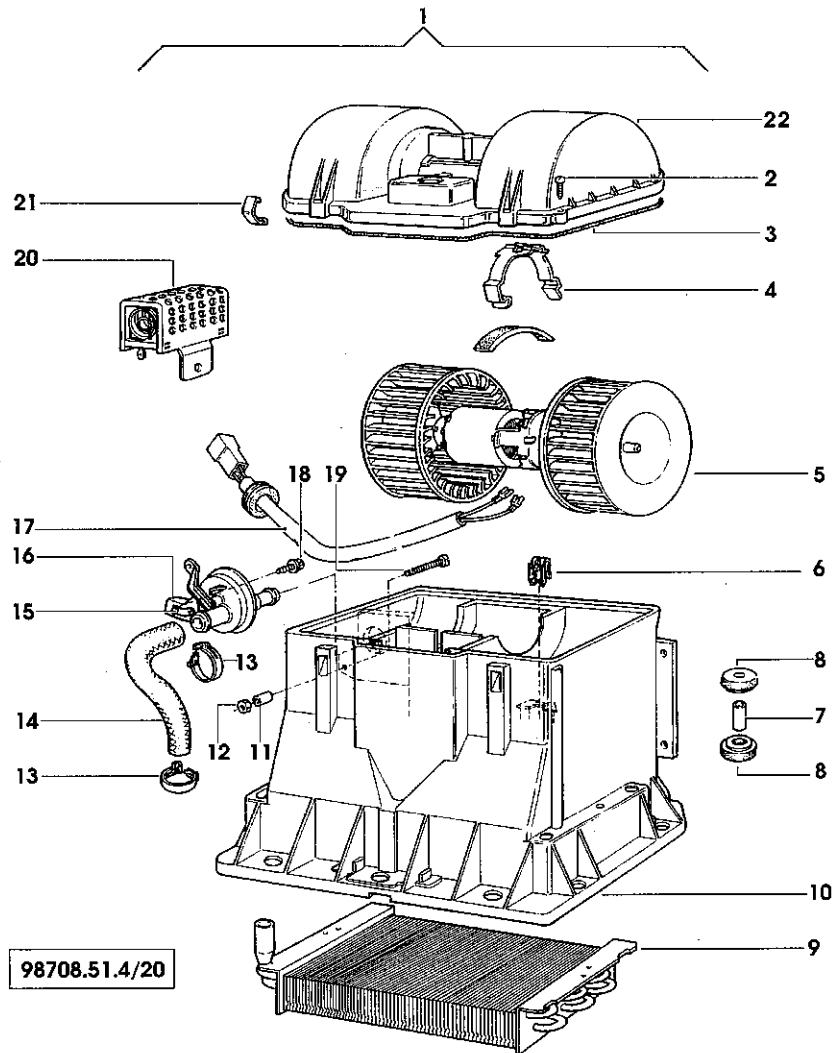


Fig	Codice	Qtà	Denominazione	Description	Denominación
1	98708.51.4/40	1	gruppo riscaldamento	cab heating	grupo calefacion
2	98707.71.1	4	*vite	*screw	*tornillo
3	98707.85.1	1	*guarnizione	*gasket	*junta
4	98707.72.1	1	*staffa	*bracket	*brida
5	98708.58.1	1	*motorino ventilatore	*fan motor	*motor ventilador
6	98707.74.1	1	*dado	*nut	*tuerca
7	98538.71.1	4	*distanziale	*spacer	*separador
8	98707.79.1	8	*gommino	*rubber plug	*tapon de goma
9	98708.59.1	1	*radiatore	*radiator	*radiador
10	98707.51.0/20	1	*scatola	*box	*caja
11	98708.60.1	1	*distanziale	*spacer	*separador
12	98708.61.1	1	*dado	*nut	*tuerca
13	98708.62.1	2	*fascetta	*clamp	*abrazadera
14	98708.63.1	1	*tubo	*tube	*tubo
15	98708.64.1	1	*staffa	*bracket	*brida
16	98708.65.1	1	*rubinetto	*cock or tap	*grifo
17	98708.66.1	1	*cavo elettrico	*wire	*cable electrico
18	98708.67.1	1	*vite	*screw	*tornillo
19	98708.68.1	1	*vite	*screw	*tornillo
20	98707.83.1	1	*resistenza	*resistance	*resistencia
21	98707.86.1	2	*molletta	*small spring	*muelle
22	98707.50.0/10	1	*scatola	*box	*caja