

**COMANDO DELLO STERZO**  
**STEERING CONTROL**  
**MANDO DE LA DIRECCION**

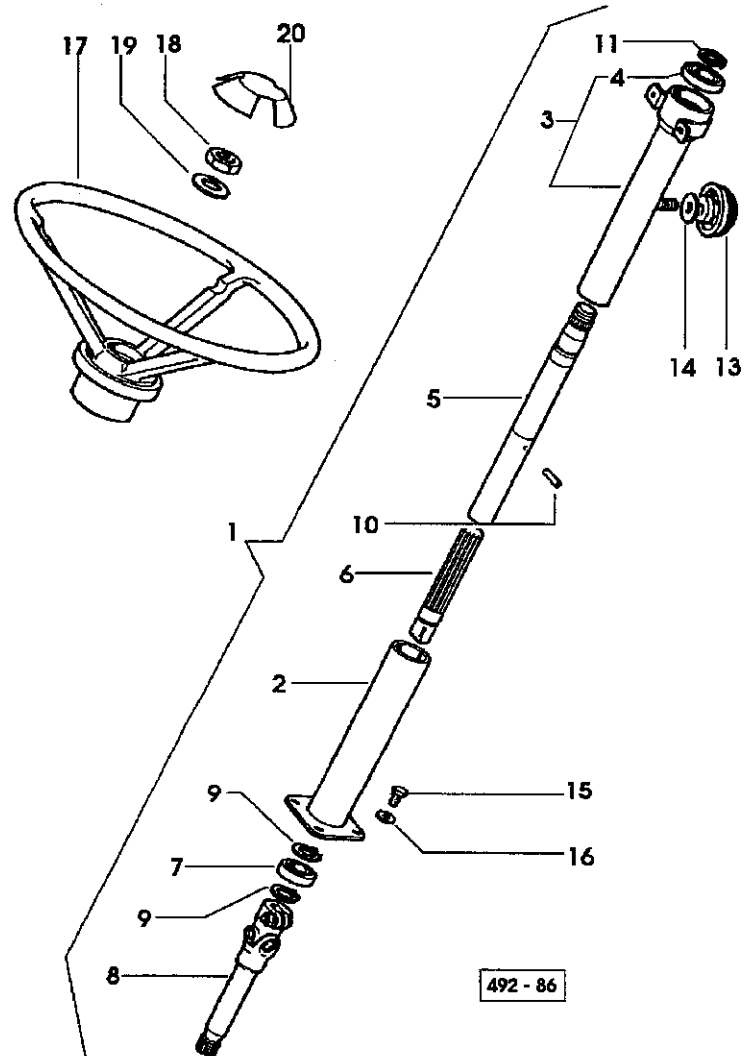


FIG. N.ORDINAZIONE	Q.TA'	DENOMINAZIONE	DESCRIPTION	DENOMINACION	
1	008.2247.4/70	1	colonna sterzo	steering column	cana direccion
2	008.2248.2/40	1	* colonna esterna	* column	* barra
3	008.2249.3/40	1	* colonna interna	* column	* barra
4	2.2021.009.0	1	** cuscinetto 25x47x12	** bearing	** cojinete
5	008.2250.3/40	1	* albero completo	* shaft	* eje
6	008.2251.0/20	1	* albero interno	* shaft	* eje
7	2.2021.008.0	1	* cuscinetto 20x42x12	* bearing	* cojinete
8	007.5051.3/40	1	* albero inferiore	* shaft	* eje
9	2.1410.006.1	2	* anello elastico 20	* circlip	* anillo elastico
10	2.1630.410.0	1	* spina elastica 4x20	* roll pin	* pasador elastico
11	2.1410.010.1	1	* anello elastico 25	* circlip	* anillo elastico
13	009.0350.2	1	pomolo	knob	pomo
14	2.1599.529.0	1	rosetta 8 uni 3703	washer	arandela
15	2.0112.207.2	4	vite m 8 p 1.25x20	screw	tornillo
16	2.1470.004.2	4	rosetta dentellata 8	lock washer	arandela dentada
17	009.0486.2/30	1	volante guida	steering wheel	volante de direccio
18	2.1011.511.2	1	dado m 20 p.1.5	nut	tuerca
19	2.1470.011.2	1	rosetta dentellata 20	lock washer	arandela dentada
20	009.0539.3	1	tappo same	plug	tapon

COMANDO DELLO STERZO  
STEERING CONTROL  
MANDO DE LA DIRECCION

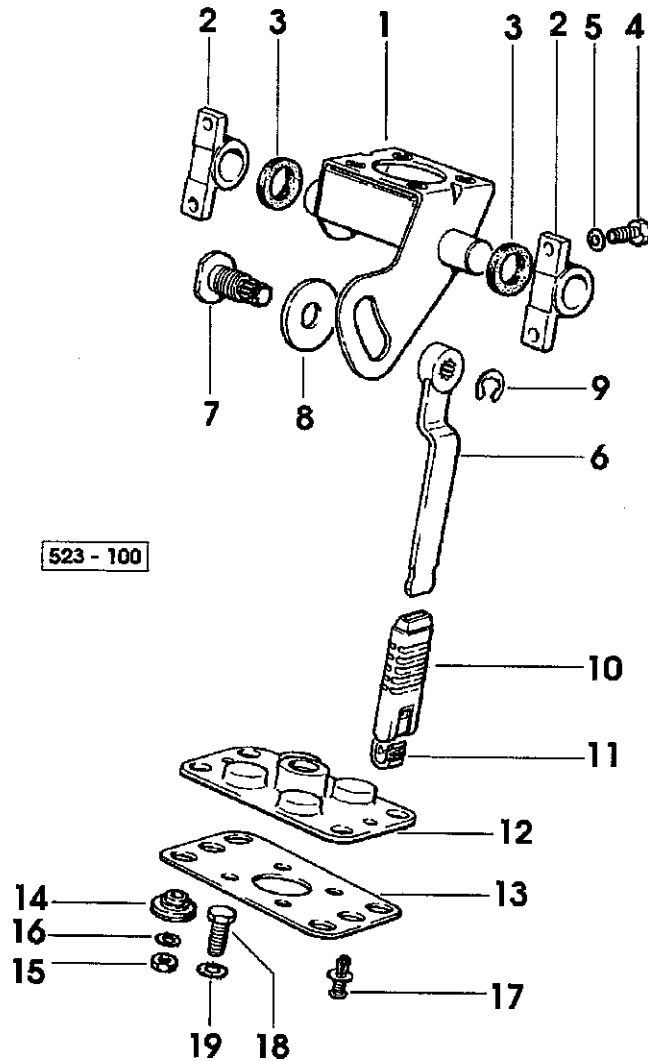
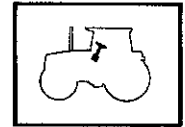
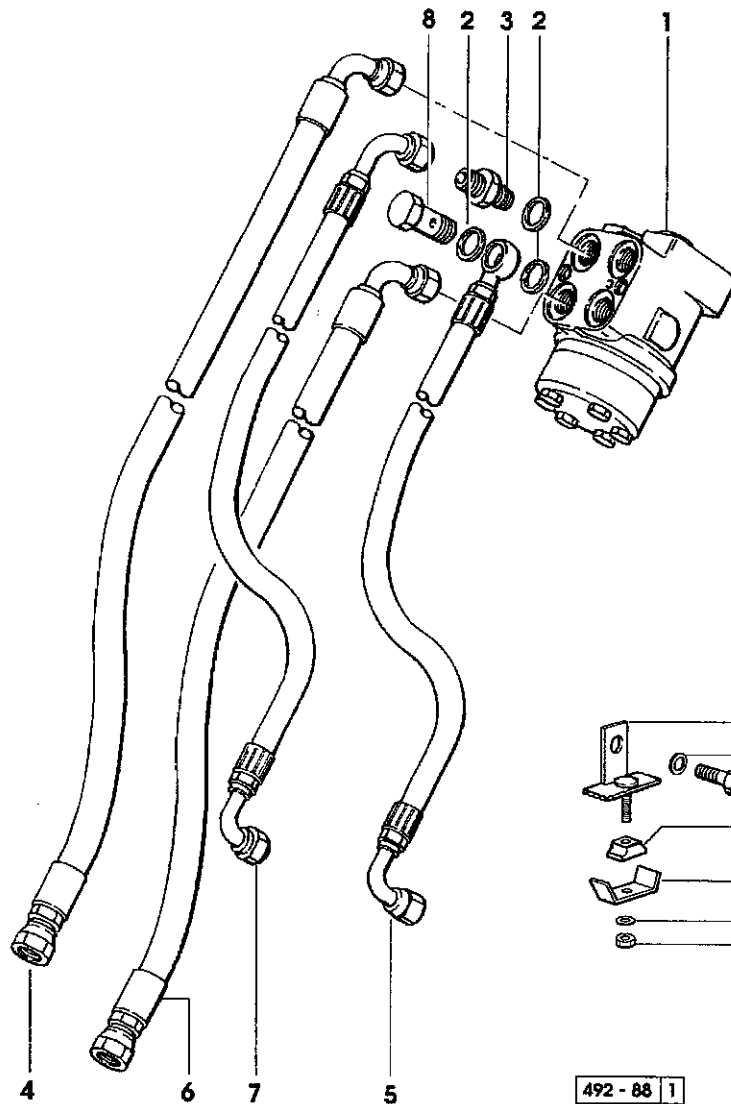
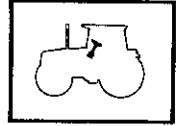


FIG. N.	ORDINAZIONE	Q.TA'	DENOMINAZIONE	DESCRIPTION	DENOMINACION
1	007.5053.3/10	1	staffa	bracket	brida
2	007.5055.0	2	supportino	support	soporte
3	2.1569.148.0	2	guarnizione	gasket	junta
4	2.0112.207.2	4	vite m 8 p 1.25x20	screw	tornillo
5	2.1470.004.2	4	rosetta dentellata 8	lock washer	arandela dentada
6	007.5056.2/20	1	leva	lever	palanca
7	007.5057.0	1	perno	pin	perno
8	257.6153.0	1	guarnizione	gasket	junta
9	2.1430.012.7	1	anello elastico 12	circlip	anillo elastico
10	009.0137.0	1	manopola	knob	empunadura
11	009.0140.0	1	inserto colorato	coupling	conexion
12	007.5058.0	1	piastra	plate	placa
13	007.5059.0/20	1	guarnizione	gasket	junta
14	007.5060.2/10	4	silentblock	silent-block	silent-block
15	2.1011.105.2	4	dado m 8 p.1.25	nut	tuerca
16	2.1470.004.2	4	rosetta dentellata 8	lock washer	arandela dentada
17	2.1899.058.0	2	rivetto	rivet	remache
18	2.0112.307.2	4	vite m 10 p.1.5x20	screw	tornillo
19	2.1470.006.2	4	rosetta dentellata 10	lock washer	arandela dentada

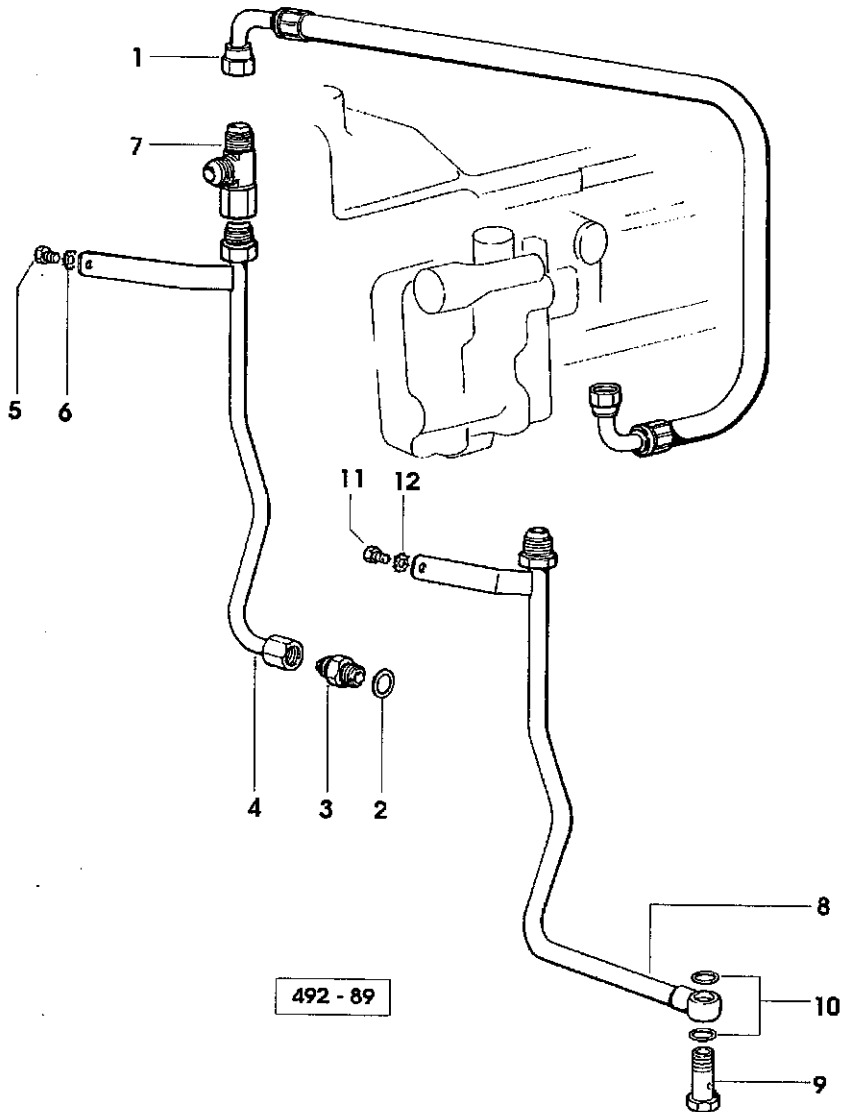
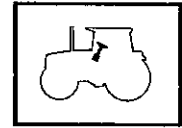
**GUIDA IDROSTATICA**  
POWER STEERING  
DIRECCION HIDROSTATICA



492 - 88 | 1

FIG. N.ORDINAZIONE	Q.TA'	DENOMINAZIONE	DESCRIPTION	DENOMINACION
1	009.2466.4	1 distributore guida 90	hydrosteering	hidrostatica
2	2.1560.014.0	5 guarnizione 18.2x24	gasket	junta
3	2.3261.009.2	3 raccordo m 18 p.1.5-3/4"	pipe fitting	racor
4	009.2463.3/10	1 tubo scarico	tube	tubo
5	009.2358.3/10	1 tubo dx	tube	tubo
6	009.2462.3	1 tubo mandata	tube	tubo
7	009.2359.3	1 tubo sx	tube	tubo
8	2.3335.008.2	1 bocchettone m 18 p.1.5	pipe union	boca de llenado
9	284.8261.2	1 staffa	bracket	brida
10	002.8816.0	1 staffa	small plate	placa
11	2.1011.103.2	1 dado m 6 p.1	nut	tuerca
12	2.1470.002.2	1 rosetta dentellata 6	lock washer	arandela dentada
13	2.1470.006.2	1 rosetta dentellata 10	lock washer	arandela dentada
14	2.0112.311.2	1 vite m 10 p.1.5x30	screw	tornillo
15	021.1668.0	1 fascetta	small block	bloque

**GUIDA IDROSTATICA**  
**POWER STEERING**  
**DIRECCION HIDROSTATICA**



492 - 89

FIG. N.ORDINAZIONE	Q.TA'	DENOMINAZIONE	DESCRIPTION	DENOMINACION
-PER ELECTRONIC POWER SHIFT -FOR ELECTRONIC POWER SHIFT -PARA ELECTRONIC POWER SHIFT				
1	009.2875.3/20	1 tubo	tube	tubo
2	2.1560.014.0	2 guarnizione 18.2x24	gasket	junta
3	009.2467.4/10	1 valvola by-pass	valve	valvula
4	009.2452.3	1 tubo	exhaust	tubo de escape
5	2.0112.204.2	1 vite m 8 p.1.25x14	screw	tornillo
6	2.1470.004.2	1 rosetta dentellata 8	lock washer	arandela dentada
7	2.3339.598.2	1 raccordo t7/8	pipe union	boca de llenado
-PER POWER SHIFT -FOR POWER SHIFT -PARA POWER SHIFT				
8	009.2459.3	1 tubo	exhaust	tubo de escape
9	2.3335.008.2	1 bocchettone m 18 p.1.5	pipe union	boca de llenado
10	2.1560.013.0	2 guarnizione 18.2x22	gasket	junta
11	2.0112.204.2	1 vite m 8 p.1.25x14	screw	tornillo
12	2.1470.004.2	1 rosetta dentellata 8	lock washer	arandela dentada

**PARTICOLARI DISTRIBUTORE IDROSTATICA**  
 HYDR. STEERING DISTRIBUTOR PARTS  
 PIEZAS DEL DISTRIBUDOR DE DIRECCION HIDROSTATICA

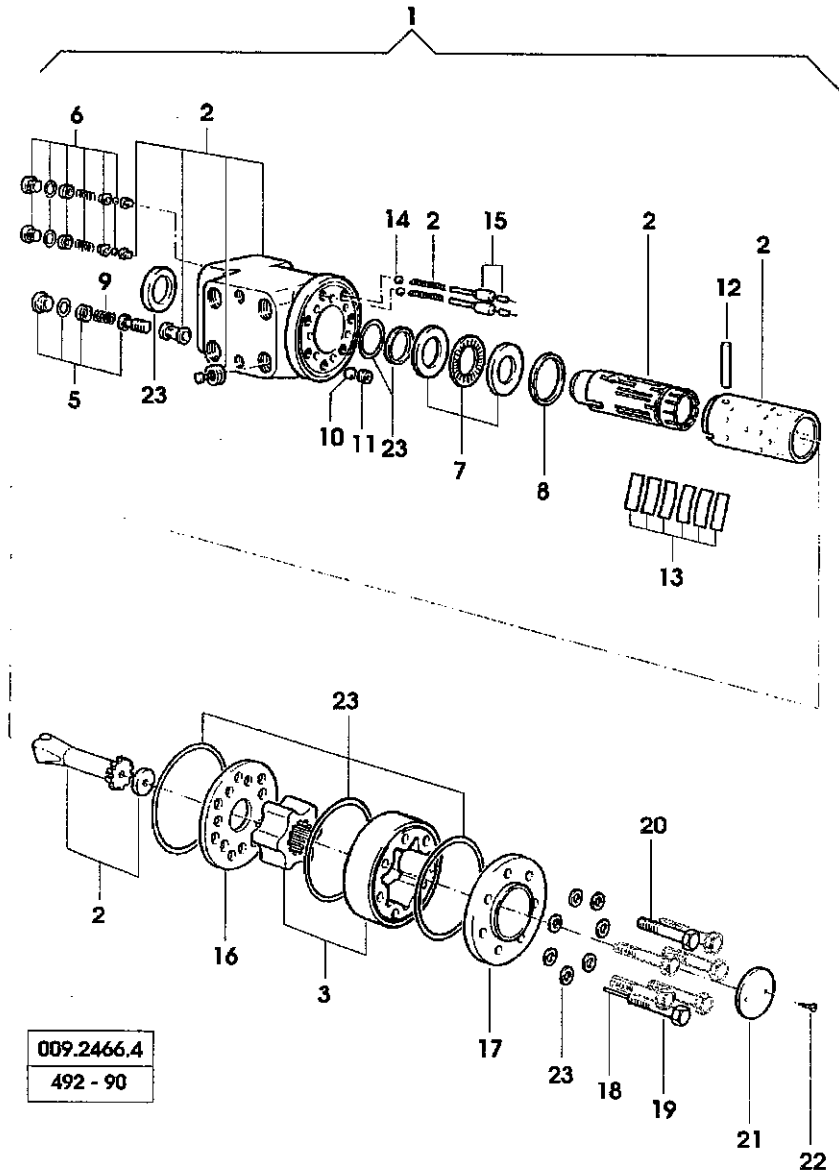


FIG. N.	ORDINAZIONE	Q.TA'	DENOMINAZIONE	DESCRIPTION	DENOMINACION
1	009.2466.4	1	distributore guida	hydrosteering	hidrostatica
2	000.0000.1	-	* non fornibile	* not serviceable	* no abastecible
3	009.4346.2	1	* rotore	* rotor	* rotor
5	009.4030.1	1	* valvola	* valve	* valvula
6	193.6380.4	1	* doppia valvola	* valve	* valvula
7	193.6378.0	2	* cuscinetto	* roller bearing	* cojinete rodillo
8	009.4015.1	1	* anello	* ring	* anillo
9	009.4018.1	1	* molla	* spring	* muelle
10	009.4012.1	1	* sfera mm 8.5	* ball	* esfera
11	009.4014.1	1	* tappo	* plug	* tapon
12	009.4016.1	1	* spina	* pin	* pasador
13	193.6377.6	1	* serie molle	* spring	* muelle
14	009.4019.1	2	* sfera mm 3	* ball	* esfera
15	009.4020.1	2	* vite	* screw	* tornillo
16	009.4022.1	1	* piastra	* plate	* placa
17	009.4024.1	1	* coperchio	* cover	* tapa
18	009.4025.1	1	* perno	* pin	* perno
19	009.4111.0	1	* vite	* screw	* tornillo
20	009.4112.0	6	* serie viti	* screw	* tornillo
21	009.4028.1	1	* dischetto	* small disc	* disco
22	009.4029.1	2	* vite	* screw	* tornillo
23	003.5059.3	1	* serie guarnizioni	* seal ring kit	* serie retenes

**GUIDA IDROSTATICA**  
**POWER STEERING**  
**DIRECCION HIDROSTATICA**

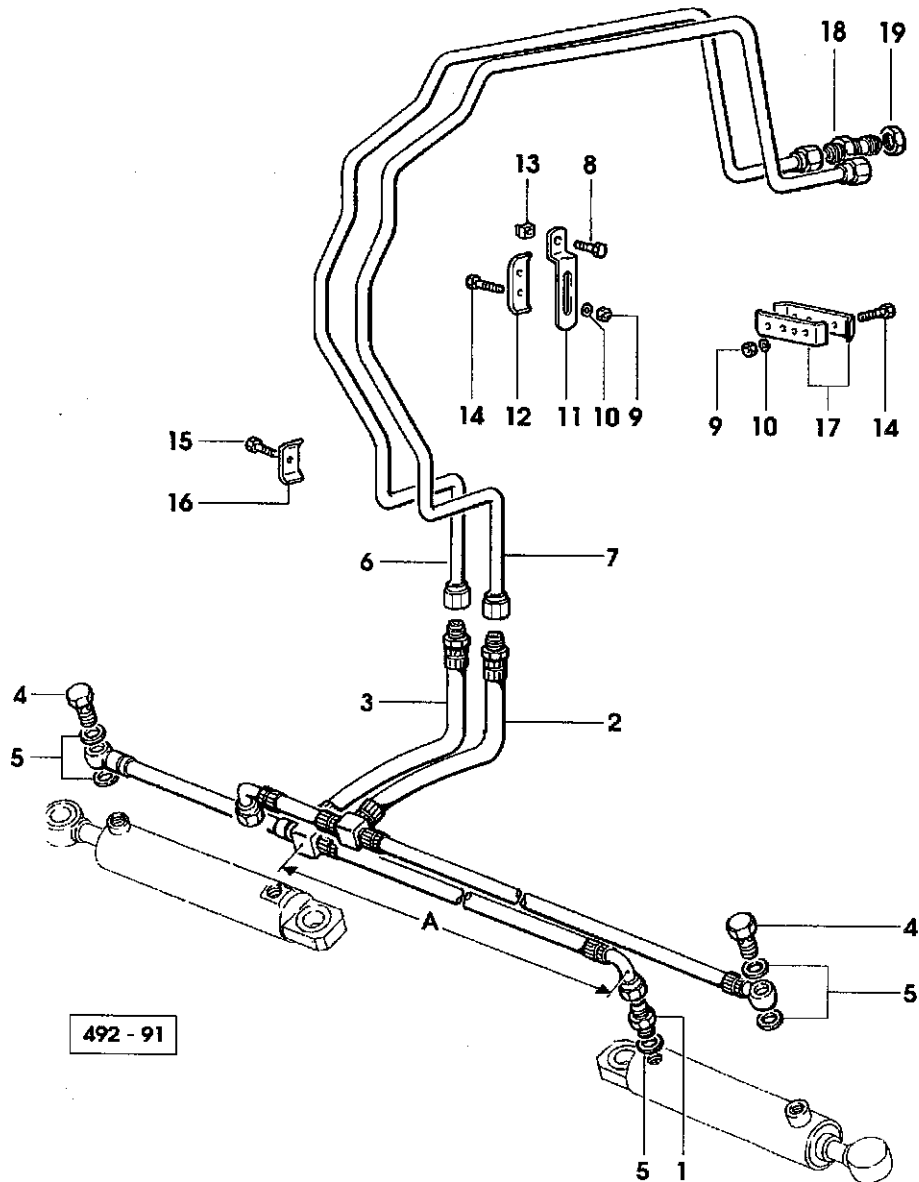
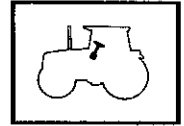
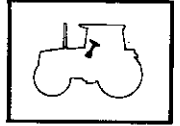
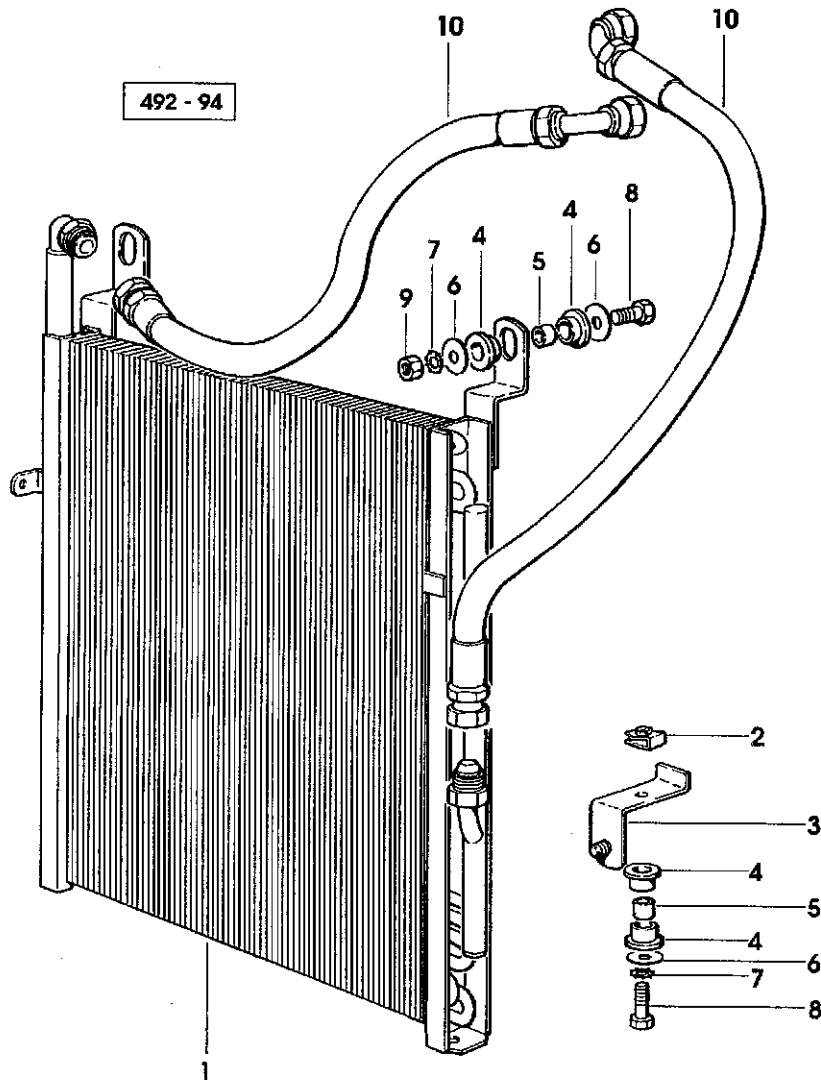


FIG. N.	ORDINAZIONE	Q.TA'	DENOMINAZIONE	DESCRIPTION	DENOMINACION
1	2.3261.0062	2	raccordo m 14 p.1.5-9/16"	pipe fitting	racor
2	009.2216.3/20	1	tubo sx	tube	tubo
3	009.2214.3/10	1	tubo dx A = mm 540	tube	tubo
	009.2214.3/20	1	tubo dx A = mm 580	tube	tubo
4	2.3335.0062	2	bocchettone m 14 p.1.5	pipe union	boca de llenado
5	2.1560.010.0	6	guarnizione 14.2x20	gasket	junta
6	009.2217.3	1	tubo	tube	tubo
7	009.2218.3	1	tubo	tube	tubo
8	2.0112.0032	1	vite m 6 p.1x12	screw	tornillo
9	2.1011.1032	10	dado m 6 p.1	nut	tuerca
10	2.1470.0022	10	rosetta dentellata 6	lock washer	arandela dentada
11	006.6461.0/10	1	staffetta	bracket	brida
12	212.6370.0	1	fascetta	clamp	abrazadera
13	2.6999.0312	1	dado a gabbia m 6	nut	tuerca
14	2.0112.0112	10	vite m 6 p.1x30	screw	tornillo
15	2.0112.0092	2	vite m 6 p.1x25	screw	tornillo
16	154.6377.0	2	morsetto	terminal	terminal
17	006.6464.0	4	piastrina	small plate	placa
18	009.0858.0	2	passaparete 3/4 16jic	pipe fitting	racor
19	2.1019.0992	2	dado 3/4-16jic	nut	tuerca

**RADIATORE OLIO CAMBIO**  
**GEARBOX OIL COOLER**  
**RADIADOR ACEITE CAMBIO**



492 - 94



**FIG. N.ORDINAZIONE Q.TA' DENOMINAZIONE DESCRIPTION DENOMINACION**

2000&lt;- X TITAN 160

1	009.2676.2/10	1	radiatore olio cambio	oil cooler	radiador aceite
2	2.6999.046.2	2	dado a molletta m 8	special nut	tuerca especial
3	009.2673.2/10	2	squadretta	square	escuadra
4	021.1560.0	8	gommino ammortizzatore	rubber plug	tapon de goma
5	2.1579.967.2	4	distanziale	spacer	separador
6	2.1312.004.2	6	rondella 9x24	washer	arandela
7	2.1470.004.2	4	rosetta dentellata 8	lock washer	arandela dentada
8	2.0112.209.2	4	vite m 8 p 1.25x25	screw	tornillo
9	2.1011.205.2	2	dado m 8 p.1.25	nut	tuerca
10	009.2772.3/10	2	tubo	tube	tubo

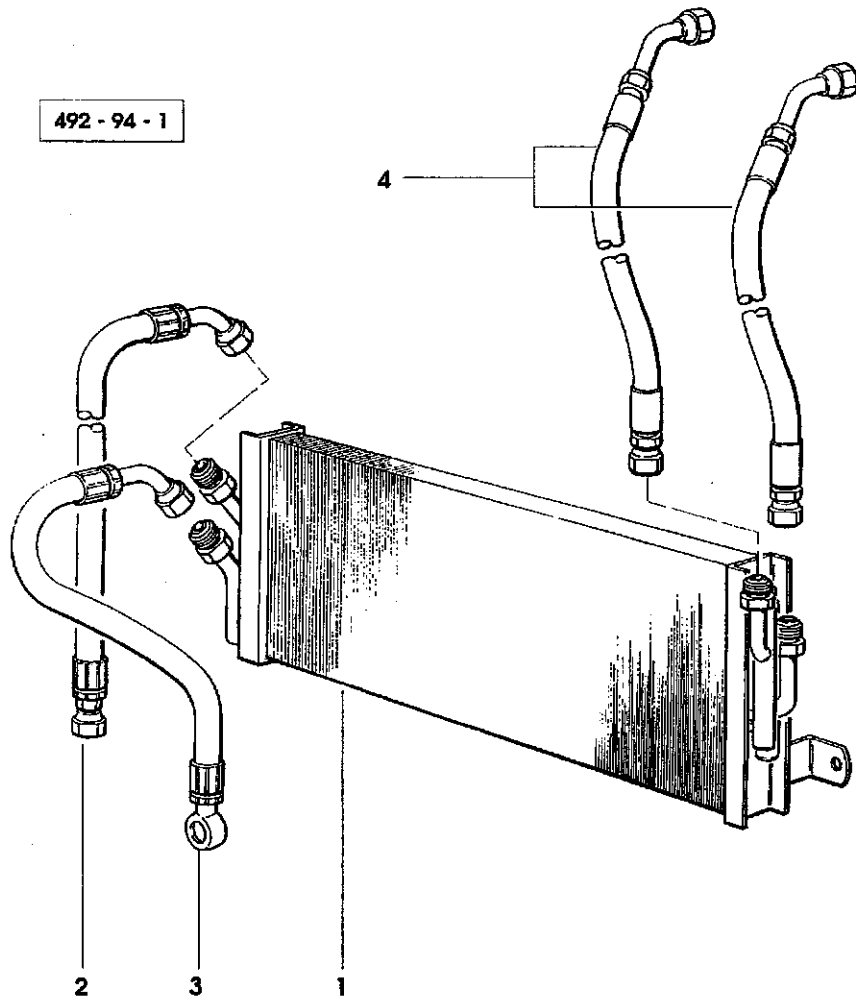
**RADIATORE OLIO CAMBIO**  
**GEARBOX OIL COOLER**  
**RADIADOR ACEITE CAMBIO**



**FIG. N.ORDINAZIONE Q.TA' DENOMINAZIONE DESCRIPTION DENOMINACION**

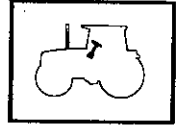
->2001 X TITAN 160

FIG. N.ORDINAZIONE	Q.TA'	DENOMINAZIONE	DESCRIPTION	DENOMINACION
1	009.1885.2/10	1 radiatore olio cambio	oil cooler	radiador aceite
2	009.1814.3	2 tubo	tube	tubo
3	009.1815.3	1 tubo	tube	tubo
4	009.1804.3/20	2 tubo	tube	tubo





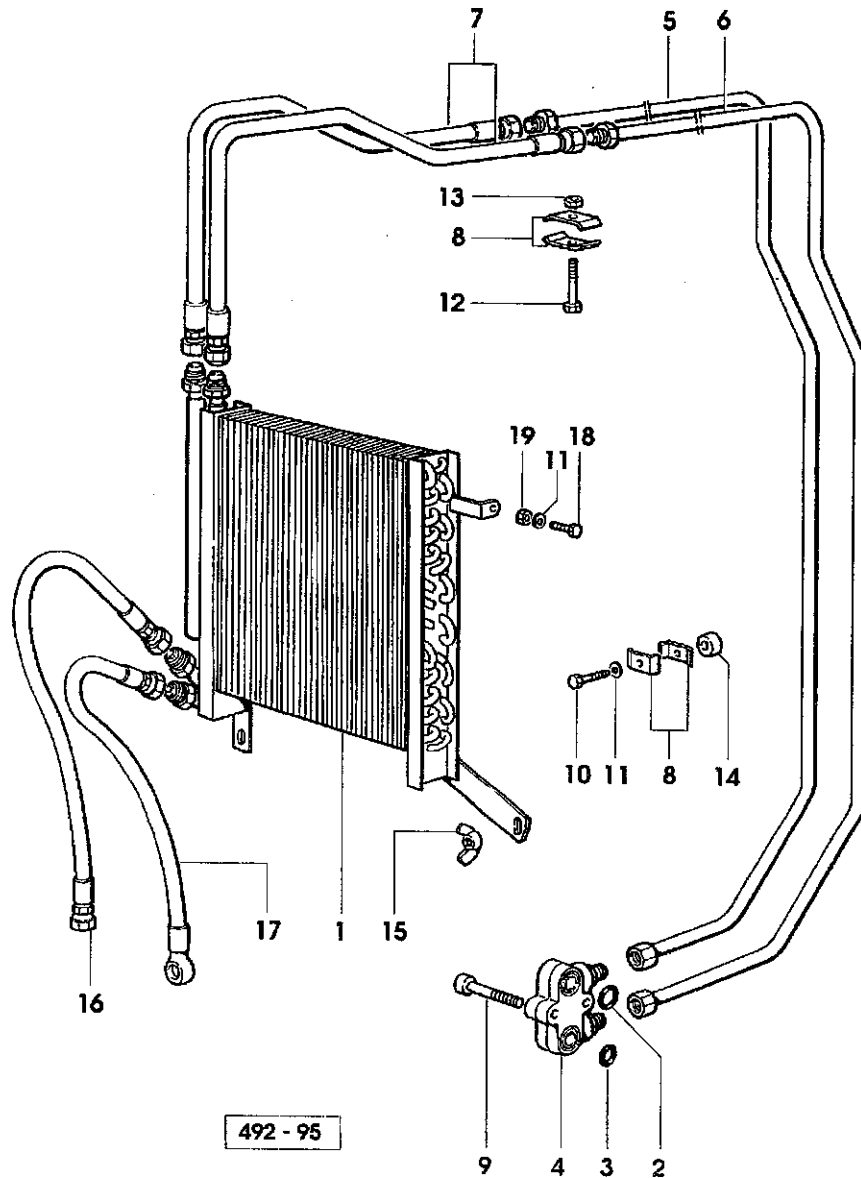
**RADIATORE OLIO MOTORE E P.T.O. ANTERIORE**  
**MOTOR OIL AND FRONT P.T.O. RADIATOR**  
**RADIATOR DEL ACEITE MOTOR Y DE LA T.D.F. DELANTERA**



**FIG. N.ORDINAZIONE Q.TA' DENOMINAZIONE DESCRIPTION DENOMINACION**

2000<- X TITAN 160

FIG. N.	ORDINAZIONE	Q.TA'	DENOMINAZIONE	DESCRIPTION	DENOMINACION
1	009.2674.2/20	1	radiatore olio motore	oil cooler	radiador aceite
2	2.1539.048.0	1	anello toroidale 20.35x1.78	'o' ring	anillo retencion
3	2.1539.075.0	1	anello toroidale 25.12x1.78	'o' ring	anillo retencion
4	007.1285.4/10	1	piastra	plate	placa
5	007.1494.3	1	tubo	tube	tubo
6	007.1495.3	1	tubo	tube	tubo
7	007.1288.3/10	2	tubo	tube	tubo
8	154.6377.0	6	morsetto	terminal	terminal
9	2.0312.221.2	2	vite m 8 p.1.25x75	screw	tornillo
10	2.0112.015.2	1	vite m 6 p.1x40	screw	tornillo
11	2.1310.002.2	3	rondella piana 6.4x12.5	flat washer	arandela plana
12	2.0112.019.2	2	vite m 6 p.1x50	screw	tornillo
13	2.1011.103.2	2	dado m 6 p.1	nut	tuerca
14	2.1579.448.2	1	distanziale	spacer	separador
15	2.1110.005.2	2	dado m 8	wing nut	tuerca de aletas
16	009.1394.3	1	tubo	tube	tubo
17	009.1395.3	1	tubo	tube	tubo
18	2.0112.007.2	2	vite m 6 p.1x20	screw	tornillo
19	2.1120.003.2	2	dado m 6	selflock nut	tuerca autoblocante



POWER SHIFT - TUBI RADIATORE OLIO CAMBIO  
 POWER SHIFT - GEAR BOX OIL RADIATOR TUBES  
 POWER SHIFT - TUBOS DEL RADIATOR DEL ACEITE CAMBIO

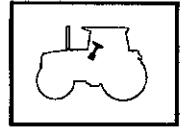
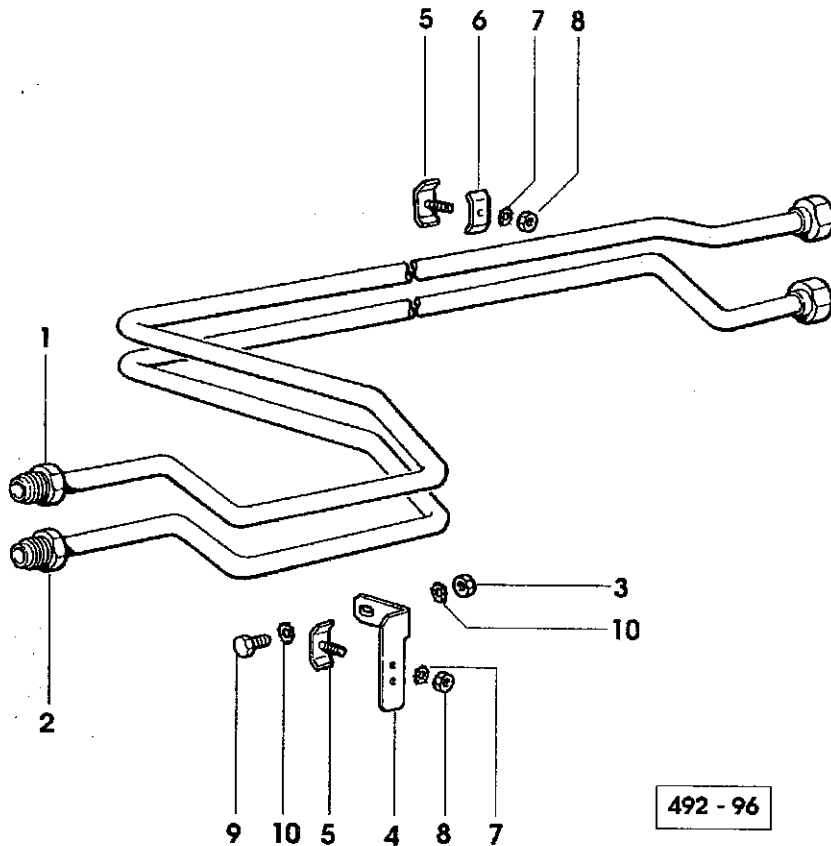
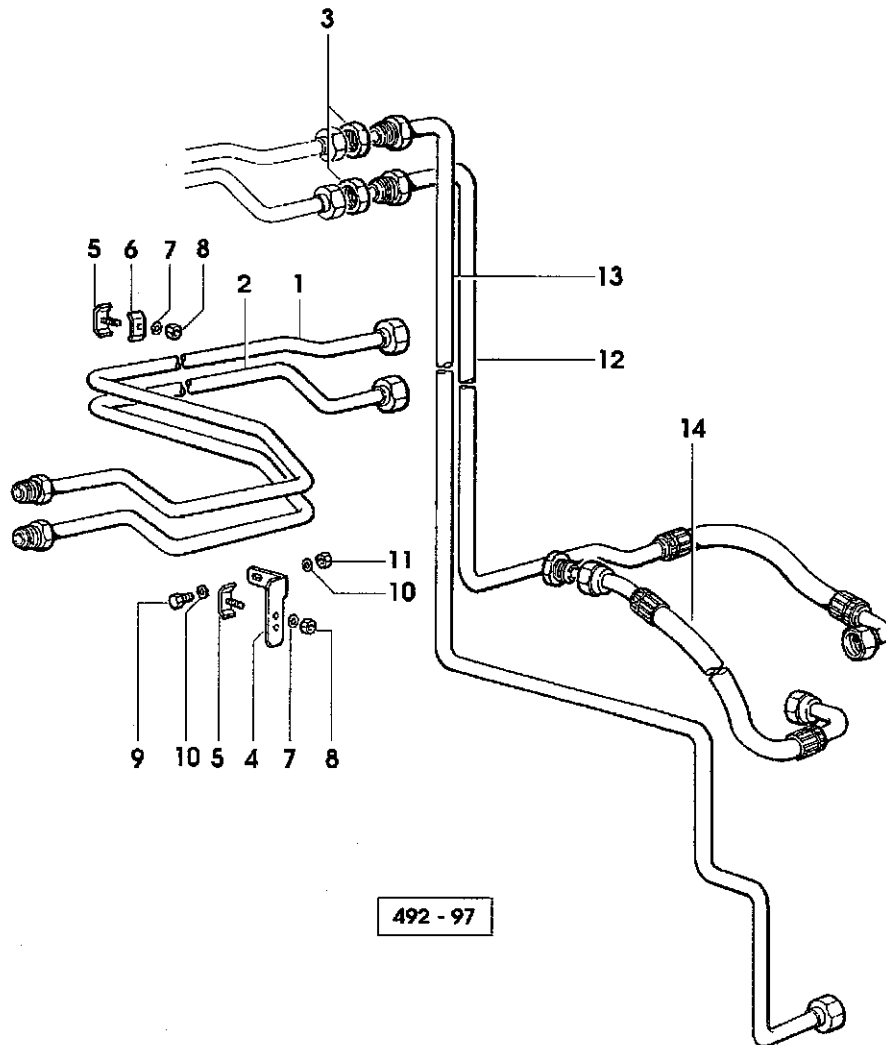


FIG. N.ORDINAZIONE	Q.TA'	DENOMINAZIONE	DESCRIPTION	DENOMINACION
1	009.1820.3/10	1 tubo	tube	tubo
2	009.1821.3/10	1 tubo	tube	tubo
3	2.1011.105.2	1 dado m 8 p.1.25	nut	tuerca
4	009.1824.0	1 staffa	bracket	brida
5	154.6377.3	2 morsetto	terminal	terminal
6	154.6377.0	1 morsetto	terminal	terminal
7	2.1470.002.2	2 rosetta dentellata 6	lock washer	arandela dentada
8	2.1011.103.2	2 dado m 6 p.1	nut	tuerca
9	2.0112.207.2	1 vite m 8 p 1.25x20	screw	tornillo
10	2.1470.004.2	2 rosetta dentellata 8	lock washer	arandela dentada

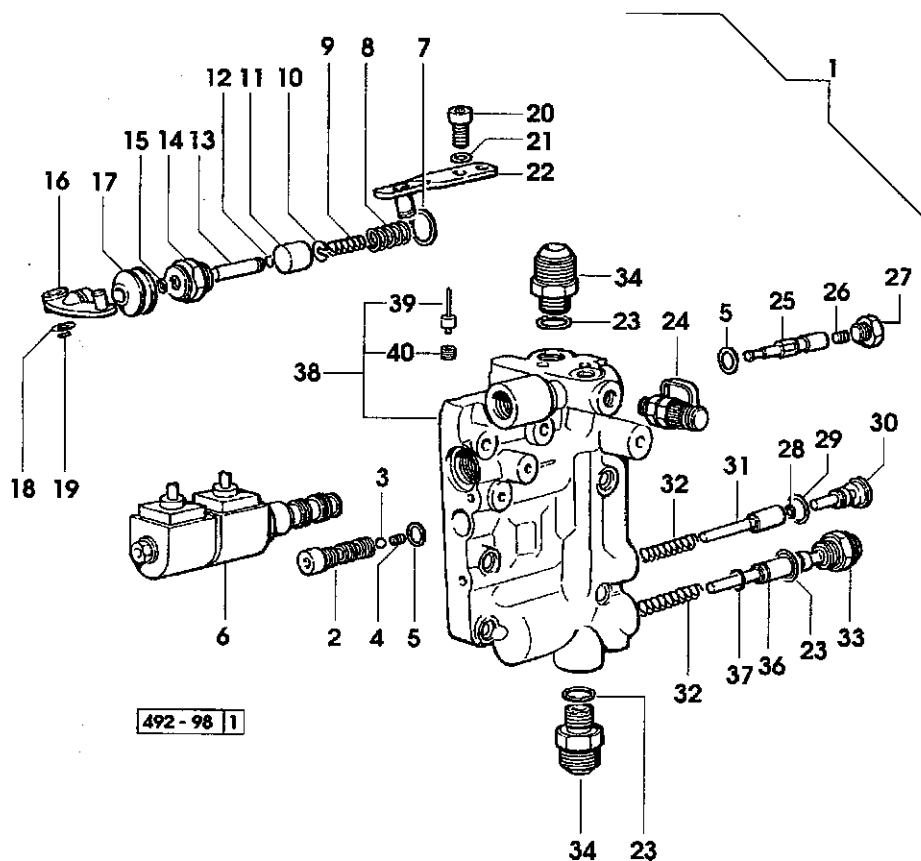
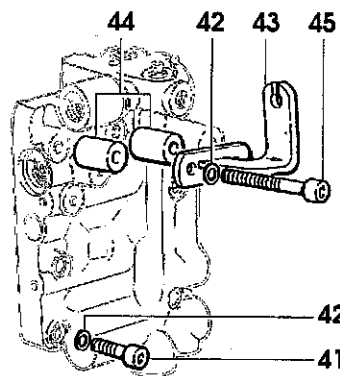


**ELECTRONIC POWER SHIFT - TUBI RADIATORE OLIO CAMBIO**  
**ELECTRONIC POWER SHIFT - GEAR BOX OIL RADIATOR TUBES**  
**ELECTRONIC POWER SHIFT - TUBOS DEL RADIATOR DEL ACEITE CAMBIO**



492 - 97

FIG. N.ORDINAZIONE	Q.TA'	DENOMINAZIONE	DESCRIPTION	DENOMINACION
1 009.1820.3/10	1	tubo	tube	tubo
2 009.1821.3/10	1	tubo	tube	tubo
3 2.1099.132.2	2	dado 11/16-12 jic	nut	tuerca
4 009.1824.0	1	staffa	bracket	brida
5 154.6377.3	2	morsetto	terminal	terminal
6 154.6377.0	1	morsetto	terminal	terminal
7 2.1470.002.2	2	rosetta dentellata 6	lock washer	arandela dentada
8 2.1011.103.2	2	dado m 6 p.1	nut	tuerca
9 2.0112.207.2	1	vite m 8 p.1.25x20	screw	tornillo
10 2.1470.004.2	2	rosetta dentellata 8	lock washer	arandela dentada
11 2.1011.105.2	1	dado m 8 p.1.25	nut	tuerca
12 009.2208.3/40	1	tubo	tube	tubo
13 008.4998.3/20	1	tubo	tube	tubo
14 009.2874.3/10	1	tubo	tube	tubo



**POWER SHIFT - CORPO VALVOLE REGOLAZIONE OLIO**  
**POWER SHIFT - OIL FLOW CONTROL VALVE CASING**  
**POWER SHIFT - CUERPO VÁLVULAS REGULACION ACEITE**



FIG. N.	ORDINAZIONE	Q.TA'	DENOMINAZIONE	DESCRIPTION	DENOMINACION
1	009.2072.4	1	corpo valvole	valve body	cuerpo valvula
2	009.2085.0	1	* cartuccia m 12x1.25	* ball	* esfera
3	2.2819.004.0	1	* sfera 3/16	* ball	* esfera
4	2.0599.080.1	1	* grano 6	* grain	* grano
5	2.1560.007.0	2	* guarnizione 12.2x16	* gasket	* junta
6	2.3719.750.0	1	* elettrovalvola 4 vie	* electrovalve	* electro valvula
7	2.1560.016.0	1	* guarnizione 20.2x26	* gasket	* junta
8	2.4019.442.1/10	1	* molla	* spring	* muelle
9	2.4019.443.1/10	1	* molla	* spring	* muelle
10	2.1499.099.0	1	* fermo molla	* stop	* tope
11	009.2151.0/20	1	* pistoncino	* small piston	* piston
12	2.1420.002.0	1	* anello elastico a 8	* circlip	* anillo elastico
13	2.1699.292.0/20	1	* puntale	* ferrule	* puntal
14	2.3199.235.0/10	1	* tappo	* pipe fitting	* racor
15	2.1531.014.0	1	* anello toroidale 7.66x1.78	* o' ring	* anillo retencion
16	009.2490.3/20	1	* leva completa	* lever	* palanca
17	009.2479.0/10	1	* soffietto	* guard	* proteccion
18	2.1311.007.2	1	* rondella piana 10	* flat washer	* arandela plana
19	2.1410.001.1	1	* anello elastico 10 uni 3653	* circlip	* anillo elastico
20	2.0312.204.2	2	* vite m 8 p.1.25x16	* screw	* tornillo
21	2.1480.014.1	2	* rosetta conica 8	* washer	* arandela
22	009.2496.3/10	1	* piastrina	* small plate	* placa
23	2.1560.013.0	3	* guarnizione 18.2x22	* gasket	* junta
24	009.2923.4	1	* minipresa	* socket	* toma
25	009.2153.0/10	1	* cursore	* slider	* cursor
26	2.0599.081.1	1	* grano m 5 p.0.8x6	* grain	* grano
27	2.3199.178.2	1	* tappo m 12 p.1.25	* plug	* tapon
28	2.1531.019.0	1	* anello toroidale 9.25x1.78	* o' ring	* anillo retencion
29	2.1560.011.0	1	* guarnizione 16.2x20	* gasket	* junta
30	009.2494.0	1	* tappo	* plug	* tapon
31	009.2418.0/10	1	* cursore	* slider	* cursor
32	2.4019.431.1/30	2	* molla 6.9x11.3x2.2x64	* spring	* muelle
33	2.3339.605.2	1	* raccordo	* pipe fitting	* racor
34	2.3339.235.2	2	* raccordo 18 p.1.5-1/16-12 jic	* pipe fitting	* racor
36	009.3293.0	1	* cursore	* slider	* cursor
37	2.1531.016.0	1	* anello toroidale 8.73x1.78	* o' ring	* anillo retencion
38	009.2493.3/40	1	* corpo valvole	* valve body	* cuerpo valvula
39	2.3199.195.0	3	** tappo	** plug	** tapon
40	2.0512.102.1	1	** grano m 6 p.1x8	** screw	** tornillo
41	2.0312.212.1	4	vite m 8 p.1.75x35	screw	tornillo
42	2.1480.014.1	6	rosetta conica 8	washer	arandela
43	009.2497.2/10	1	staffa	bracket	brida
44	2.1549.121.2	2	distanziale 8.5x20x35	spacer	separador
45	2.0312.224.2	2	vite m 8 p.1.25x90	screw	tornillo

**POWER SHIFT - CORPO VALVOLE REGOLAZIONE OLIO**  
**POWER SHIFT - OIL FLOW CONTROL VALVE CASING**  
**POWER SHIFT - CUERPO VÁLVULAS REGULACION ACEITE**

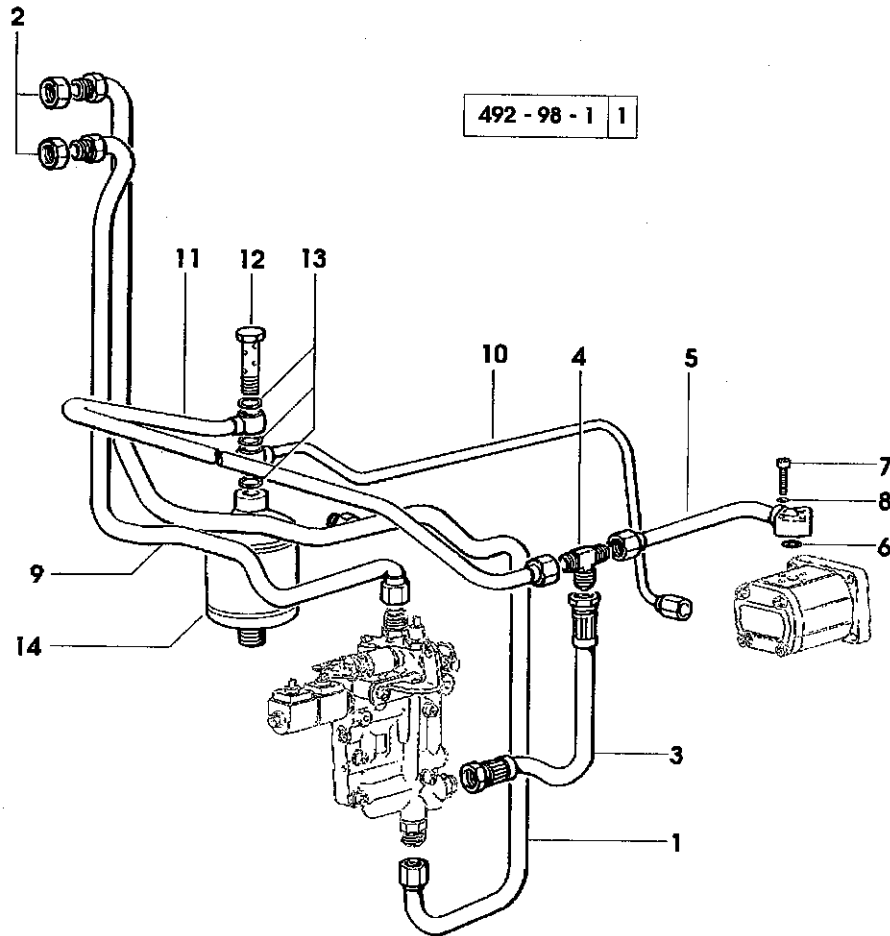


FIG. N.	ORDINAZIONE	Q.TA'	DENOMINAZIONE	DESCRIPTION	DENOMINACION
1	009.2093.3/20	1	tubo	tube	tubo
			(...)-		
	009.2946.3/10	1	tubo	tube	tubo
			->(...)		
2	2.1099.132.2	2	dado 11/16-12 jic	nut	tuerca
3	009.2422.3	1	tubo	tube	tubo
4	2.3339.193.0	1	raccordo t 7/8	pipe union	boca de llenado
5	009.2421.3	1	tubo mandata	tube	tubo
6	2.1530.043.0	1	anello toroidale 17.13x2.62	'o' ring	anillo retencion
7	2.0312.110.2	3	vite m 6 p.1x30	screw	tornillo
8	2.1480.012.1	3	rosetta conica 6	washer	arandela
9	009.2094.3/20	1	tubo	tube	tubo
			(...)-		
	009.2947.3	1	tubo	tube	tubo
			->(...)		
10	009.2426.3	1	tubo	tube	tubo
11	009.2423.3	1	tubo	tube	tubo
12	2.3339.587.2/10	1	bocchettone 1/2 gas	pipe union	boca de llenado
13	2.1560.054.0	3	guarnizione 21x26	gasket	junta
14	009.2257.0/10	1	accumulatore	accumulator	acumulador

**ELECTRONIC POWER SHIFT - CORPO VALVOLE REGOLAZIONE OLIO**  
**ELECTRONIC POWER SHIFT - OIL FLOW CONTROL VALVE CASING**  
**ELECTRONIC POWER SHIFT - CUERPO VÁLVULAS REGULACION ACEITE**

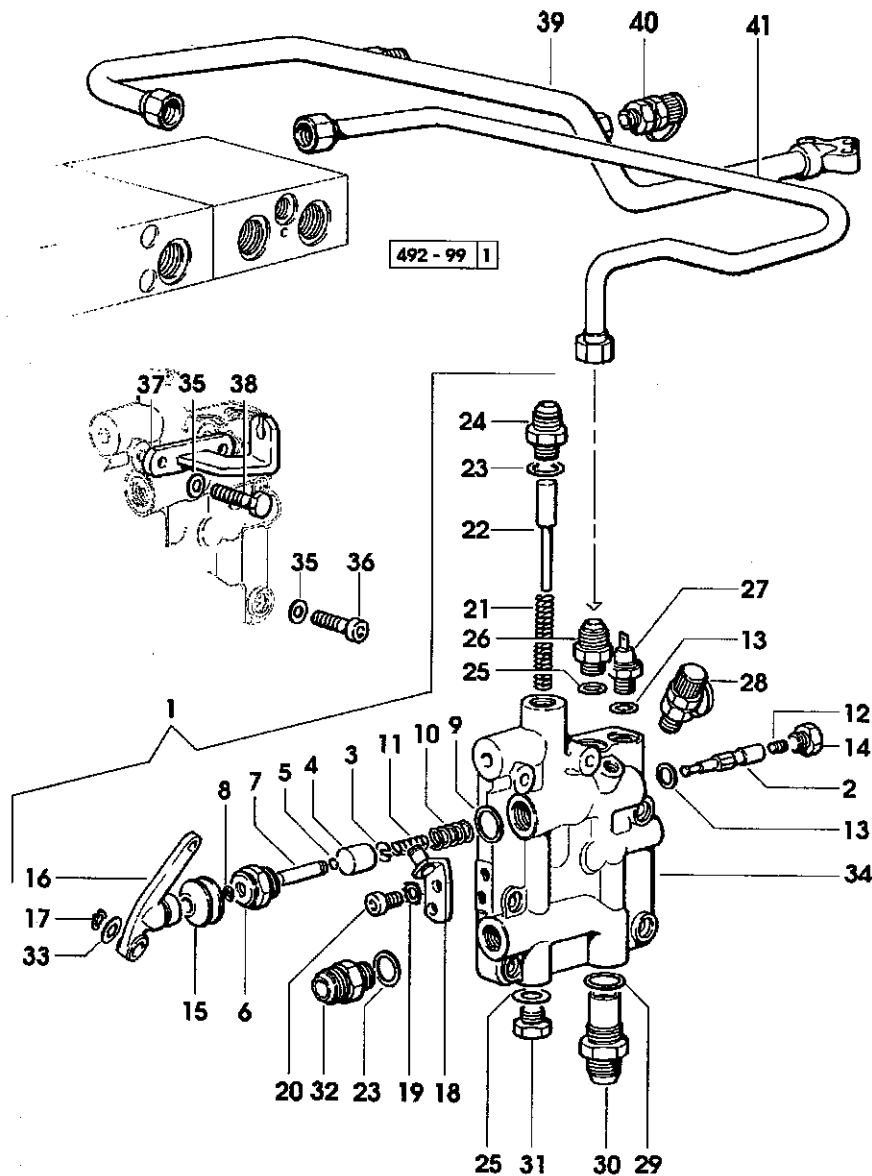
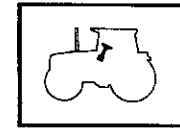


FIG. N.	ORDINAZIONE	Q.TA'	DENOMINAZIONE	DESCRIPTION	DENOMINACION
1	009.2480.4/30	1	valvola	valve	valvula
2	009.2153.0/10	1	* cursore	* slider	* cursor
3	2.1499.099.0	1	* fermo molla	* stop	* tope
4	009.2151.0/20	1	* pistoncino	* small piston	* piston
5	2.1420.002.0	1	* anello elastico a 8	* circlip	* anillo elastico
6	2.3199.235.0/10	1	* tappo	* pipe fitting	* racor
7	2.1699.292.0/20	1	* puntale	* ferrule	* puntal
8	2.1531.014.0	1	* anello toroidale 7.66x1.78	* 'o' ring	* anillo retencion
9	2.1560.016.0	1	* guarnizione 20.2x26	* gasket	* junta
10	2.4019.442.1/10	1	* molla	* spring	* muelle
11	2.4019.443.1/40	1	* molla 6.4x9.4x1.5x31	* spring	* muelle
12	2.0599.081.1	1	* grano m 5 p.0.8x6	* grain	* grano
13	2.1560.008.0	2	* guarnizione 12.2x18	* gasket	* junta
14	2.3199.178.2	1	* tappo m 12 p.1.25	* plug	* tapon
15	009.2479.0/10	1	* soffietto	* guard	* proteccion
16	009.2490.3/20	1	* leva	* lever	* palanca
17	2.1410.001.1	1	* anello elastico 10 uni 3653	* circlip	* anillo elastico
18	009.2491.3/10	1	* squadretta	* square	* escuadra
19	2.1480.014.1	2	* rosetta conica 8	* washer	* arandela
20	2.0312.204.2	2	* vite m 8 p.1.25x16	* screw	* tornillo
21	2.4019.431.1/30	1	* molla 6.9x11.3x2.2x64	* spring	* muelle
22	009.2418.0/10	1	* cursore	* slider	* cursor
23	2.1560.014.0	2	* guarnizione 18.2x24	* gasket	* junta
24	2.3339.546.2	1	* raccordo	* pipe fitting	* racor
25	2.1560.009.0	2	* guarnizione 14.2x18	* gasket	* junta
26	2.3339.146.2	1	* raccordo m 14 p.1.5-3/4 gas	* pipe fitting	* racor
27	2.7099.410.0/20	1	* pressostato olio	* pressure switch	* presostato
28	009.2923.4	1	* minipresa	* socket	* toma
29	2.1560.017.0	1	* guarnizione 22.2x27	* gasket	* junta
30	009.2477.4	1	* valvola	* valve	* valvula
31	2.3110.403.1	1	* tappo m 14 p.1.5x12	* plug	* tapon
32	2.3339.235.2	1	* raccordo 18 p.1.5-1/16-12 jic	* pipe fitting	* racor
33	2.1311.007.2	1	* rondella piana 10	* flat washer	* arandela plana
34	000.0000.1	-	* non fornibile	* not serviceable	* no abastecible
35	2.1480.014.1	4	rosetta conica 8	washer	arandela
36	2.0112.213.2	4	vite m 8 p.1.25x35	screw	tornillo
37	009.2795.2/20	1	staffa	square	escuadra
38	2.0112.217.2	2	vite m 8 p.1.25x45	screw	tornillo
39	009.2206.3/30	1	tubo	tube	tubo
40	009.2923.4	1	minipresa	socket	toma
41	009.2800.3	1	tubo	tube	tubo

**ASPIRAZIONE FILTRO - POMPA**  
**PUMP FILTER SUCTION**  
**ASPRIRACION FILTRO BOMBA**

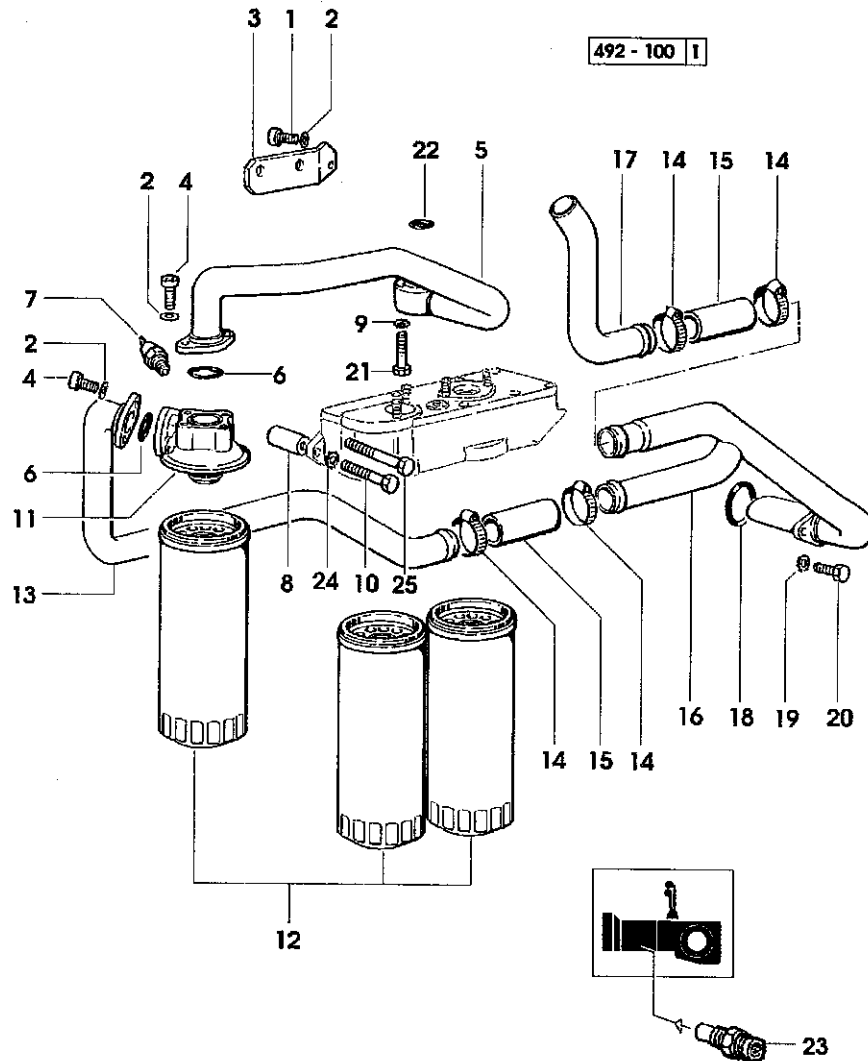
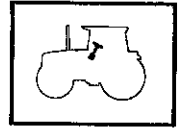
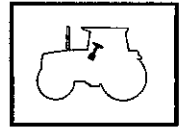


FIG. N.ORDINAZIONE	Q.TA'	DENOMINAZIONE	DESCRIPTION	DENOMINACION
1	2.0312.210.2	1 vite m 8 p.1.25x30	screw	tornillo
2	2.1480.014.1	4 rosetta conica 8	washer	arandela
3	009.2322.0	1 staffa	bracket	brida
4	2.0312.206.2	3 vite m 8 p.1.25x20	screw	tornillo
5	009.2269.3/10	1 tubo	tube	tubo
6	2.1531.091.0	2 anello toroidale 34.60x2.62	'o' ring	anillo retencion
7	2.7099.180.0/10	1 dispositivo intasamento	pressure switch	presostato
8	2.1579.956.0/10	2 distanziale 8.5x20x52	spacer	separador
9	2.1470.004.2	2 rosetta dentellata 8	lock washer	arandela dentada
10	2.0112.224.2	1 vite m 8 p.1.25x75	screw	tornillo
11	2.4419.350.1/30	1 testina filtro	head	cabeza
12	2.4419.320.0	3 filtro olio	hydr.oil filter ele	el.filtr.aceite hyd
13	009.2268.3/10	1 tubo	tube	tubo
14	2.6850.009.0	4 fascetta 32-50	clamp	abrazadera
15	009.2325.0/20	2 manicotto	sleeve	manguito
16	009.2267.3/10	1 tubo aspirazione	tube	tubo
17	009.2270.0/10	1 tubo aspirazione	tube	tubo
18	2.1531.129.0	1 anello toroidale 52.07x2.62	'o' ring	anillo retencion
19	2.1470.006.2	2 rosetta dentellata 10	lock washer	arandela dentada
20	2.0112.307.2	2 vite m 10 p.1.5x20	screw	tornillo
21	2.0112.215.2	3 vite m 8 p.1.25x40	screw	tornillo
22	2.1531.058.0	1 anello toroidale 22.22x2.62	'o' ring	anillo retencion
23	2.7099.300.0	1 termistore	tempe guage	ind. de temperatura
24	2.1480.014.1	2 rosetta 8	washer	arandela
25	2.0312.222.2	2 vite m 8 p.1.25x80	screw	tornillo



**ASPIRAZIONE FILTRO-POMPA PER POWER SHIFT**  
**FILTER-PUMP SUCTION FOR POWER SHIFT**  
**ASPIRACION FILTRO-BOMBA PARA POWER SHIFT**

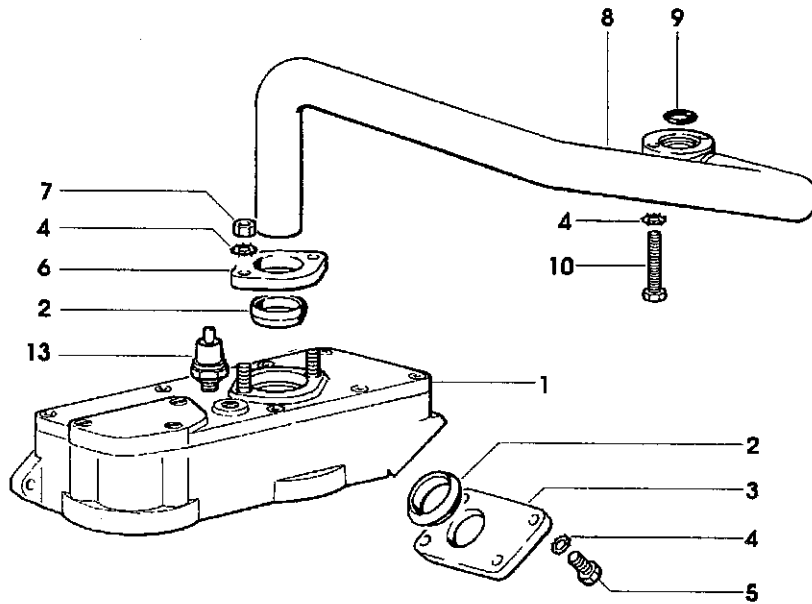
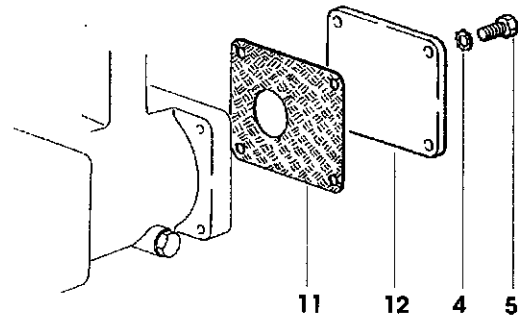


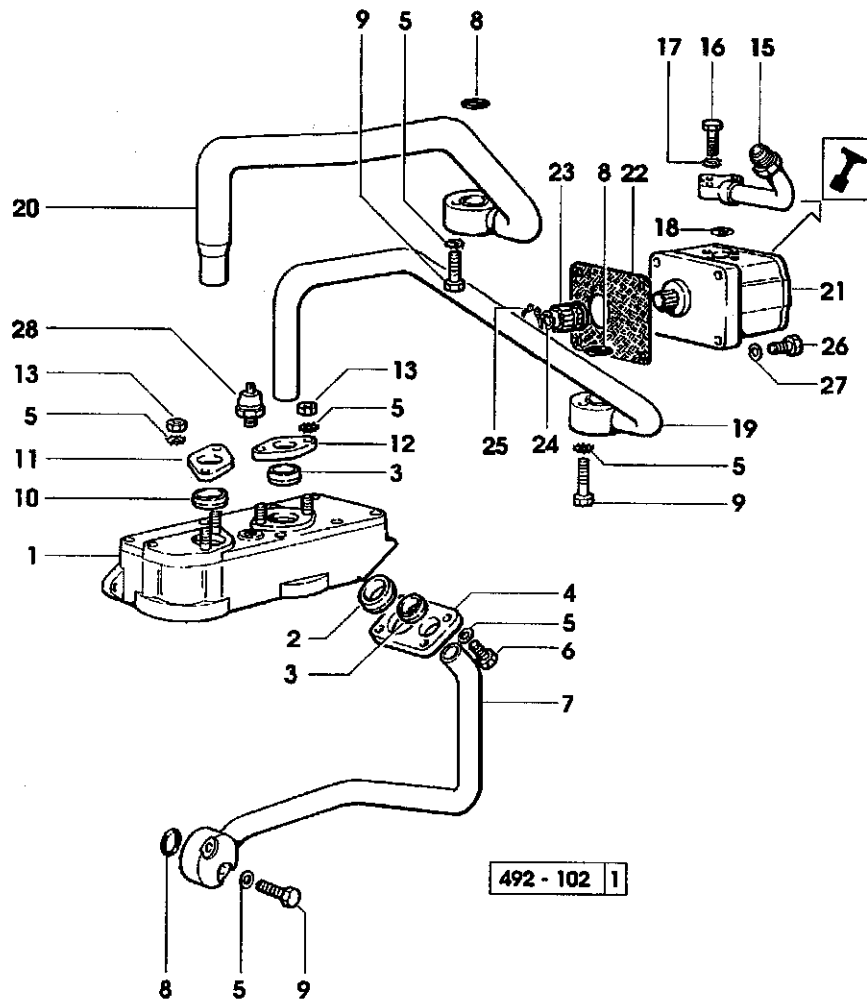
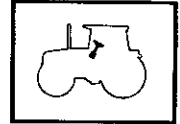
FIG. N.	ORDINAZIONE	Q.TA'	DENOMINAZIONE	DESCRIPTION	DENOMINACION
1	9107.227.3/10	1	supporto	head	cabeza
2	255.8255.0/10	2	guarnizione	gasket	junta
3	9107.254.0	1	flangia	flange	brida
4	2.1470.004.2	12	rosetta dentellata 8	lock washer	arandela dentada
5	2.0112.207.2	8	vite m 8 p.1.25x20	screw	tornillo
6	9107.253.0	1	flangia	flange	brida
7	2.1011.105.2	2	dado m 8 p.1.25	nut	tuerca
8	009.2284.3	1	tubo	tube	tubo
9	2.1531.058.0	1	anello toroidale 22.22x2.62	'o' ring	anillo retencion
10	2.0112.215.2	2	vite m 8 p.1.25x40	screw	tornillo
11	163.6350.0	1	guarnizione	gasket	junta
12	007.0812.0	1	piastra	small plate	placa
13	2.7099.180.0/10	1	dispositivo intasamento	pressure switch	presostato

492 - 101





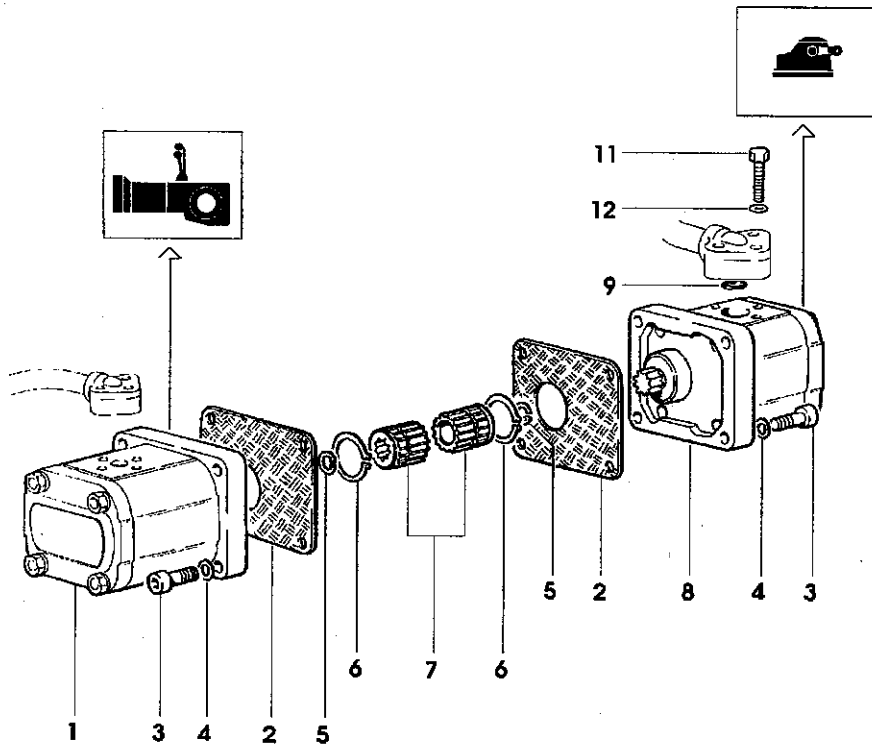
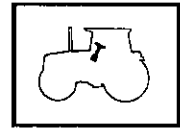
**ASPIRAZIONE FILTRO-POMPA PER ELECTRONIC POWER SHIFT**  
**FILTER-PUMP SUCTION FOR ELECTRONIC POWER SHIFT**  
**ASPIRACION FILTRO-BOMBA PARA ELECTRONIC POWER SHIFT**



492 - 102 1

FIG. N.	ORDINAZIONE	Q.TA'	DENOMINAZIONE	DESCRIPTION	DENOMINACION
1	255.8237.3/30	1	supporto	support	soporte
2	255.8255.0/10	1	guarnizione	gasket	junta
3	255.8253.0/10	2	guarnizione	gasket	junta
4	255.8239.0	1	flangia	flange	brida
5	2.1470.004.2	14	rosetta dentellata 8	lock washer	arandela dentada
6	2.0112.207.2	4	vite m 8 p.1.25x20	screw	tornillo
7	009.2276.3	1	tubo	tube	tubo
8	2.1531.058.0	3	anello toroidale 22.22x2.62	'o' ring	anillo retencion
9	2.0112.215.2	6	vite m 8 p.1.25x40	screw	tornillo
10	255.8254.0/10	1	guarnizione	gasket	junta
11	255.8235.0/10	1	flangia	flange	brida
12	255.8236.0	1	flangia	flange	brida
13	2.1011.105.2	4	dado m 8 p.1.25	nut	tuerca
15	009.2281.3/10	1	tubo	tube	tubo
16	2.0112.011.2	3	vite m 6 p.1x30	screw	tornillo
17	2.1470.002.2	3	rosetta dentellata 6	lock washer	arandela dentada
18	2.1531.037.0	1	anello toroidale 15.08x2.62	rubber plug	tapon de goma
19	009.2278.3	1	tubo	tube	tubo
20	009.2280.3	1	tubo	tube	tubo
21	2.4539.030.0	1	pompa idraulica 110 - 111 - 111/1	hydraulic pump	bomba hidraulica
22	163.6350.0	1	guarnizione	gasket	junta
23	008.4464.0	1	manicotto	sleeve	manguito
24	2.1411.003.1	1	anello elastico 14	circlip	anillo elastico
25	2.1410.011.1	1	anello elastico 28	circlip	anillo elastico
26	2.0312.210.2	4	vite m 8 p.1.25x30	screw	tornillo
27	2.1480.014.1	4	rosetta conica 8	washer	arandela
28	2.7099.180.0/10	1	dispositivo intasamento	pressure switch	presostato

ASPIRAZIONE FILTRO - POMPA  
 PUMP FILTER SUCTION  
 ASPIRACION FILTRO BOMBA



492 - 103 1

FIG. N.ORDINAZIONE	Q.TA'	DENOMINAZIONE	DESCRIPTION	DENOMINACION
1 2.4529.400.0	1	pompa idraulica Ø 109 - 109/1	hydraulic pump	bomba hidraulica
2 163.6350.0	2	guarnizione	gasket	junta
3 2.0312.210.2	8	vite m 8 p. 1.25x30	screw	tornillo
4 2.1480.014.1	8	rosetta conica 8	washer	arandela
5 2.1411.003.1	2	anello elastico 14	circlip	anello elastico
6 2.1410.011.1	2	anello elastico 28	circlip	anello elastico
7 008.4464.0	2	manicotto	sleeve	manguito
8 2.4529.830.0/20	1	pompa idraulica Ø 107 - 107/1 - 108	hydraulic pump	bomba hidraulica
9 2.1531.043.0	1	anello toroidale 17.13x2.62	'o' ring	anello retencion
11 2.0112.011.2	3	vite m 6 p. 1x30	screw	tornillo
12 2.1470.002.2	3	rosetta dentellata 6	lock washer	arandela dentada

ASPIRAZIONE FILTRO - POMPA  
PUMP FILTER SUCTION  
ASPRIRACION FILTRO BOMBA

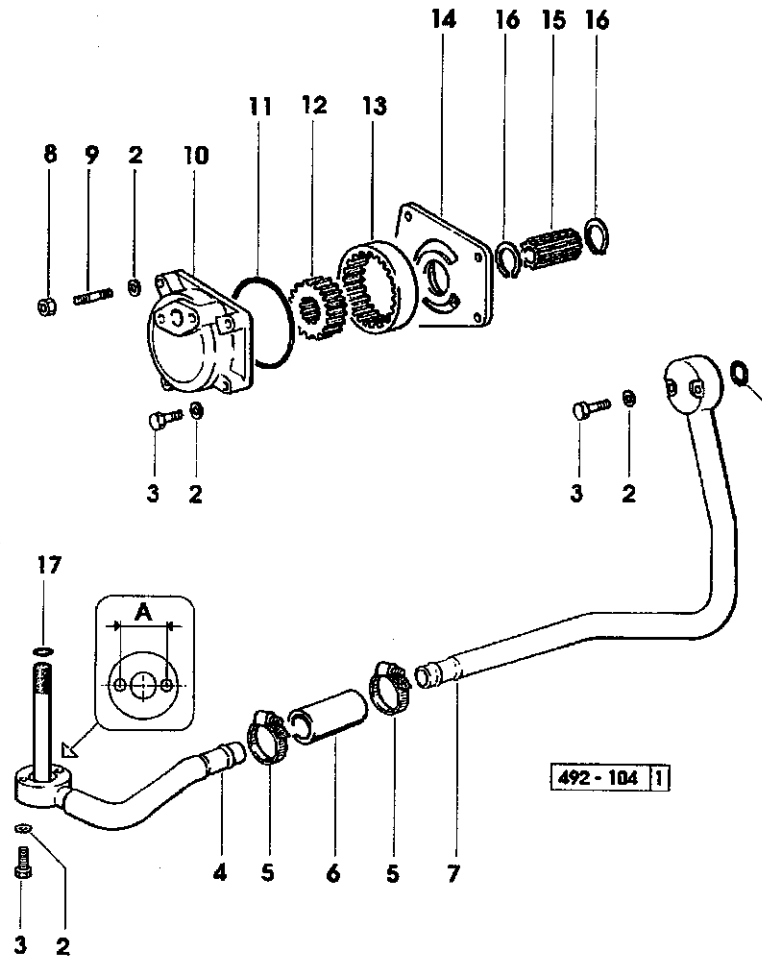
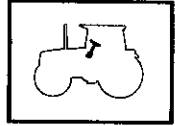


FIG. N.	ORDINAZIONE	Q.TA'	DENOMINAZIONE	DESCRIPTION	DENOMINACION
1	2.1531.058.0	2	anello toroidale 22.22x2.62	'o' ring	anillo retencion
2	2.1470.004.2	8	rosetta dentellata 8	lock washer	arandela dentada
3	2.0112.215.2	5	vite m 8 p.1.25x40	screw	tornillo
4	009.2275.3	1	tubo	tube	tubo
			<i>A = mm 39.7</i>		
		1	tubo	tube	tubo
			<i>A = mm 45</i>		
5	2.6850.009.0	2	fascetta 32-50	clamp	abrazadera
6	009.2365.0/10	1	manicotto	sleeve	manguito
7	009.2273.3/10	1	tubo	tube	tubo
8	2.1011.405.2	2	dado m 8 p.1	nut	tuerca
9	2.0432.011.7	2	prigioniero m 8 p.1.25-p.1x40	stud bolt	esparrago
10	009.2227.0/10	1	corpo pompa	pump casing	cuerpo bomba
11	2.1539.103.0/10	1	anello 101.32x1.78	'o' ring	anillo retencion
12	009.2230.0/10	1	pignone	pinion	pinon
13	009.2229.0/10	1	corona	crown wheel	corona
14	009.2228.0	1	flangia	flange	brida
15	009.2231.0	1	manicotto	sleeve	manguito
16	2.1410.011.1	2	anello elastico 28	circlip	anillo elastico
17	2.1531.075.0	1	anello toroidale 28.24x2.62	'o' ring	anillo retencion

**COMANDO POMPE OLEODINAMICHE**  
**HYDRAULIC PUMP CONTROL**  
**MANDO DE BOMBAS OLEODINAMICAS**

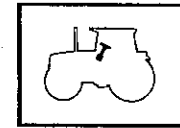
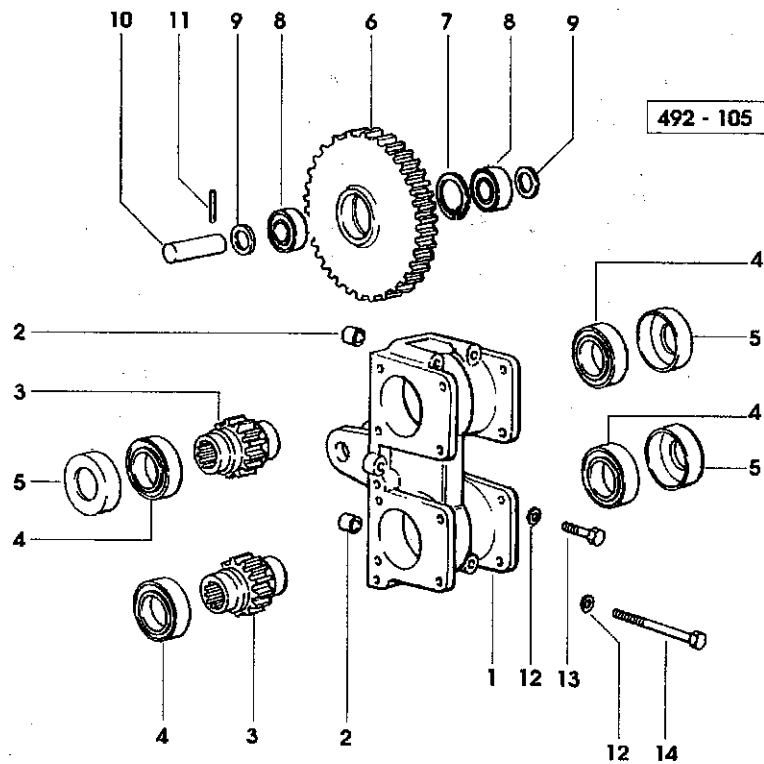
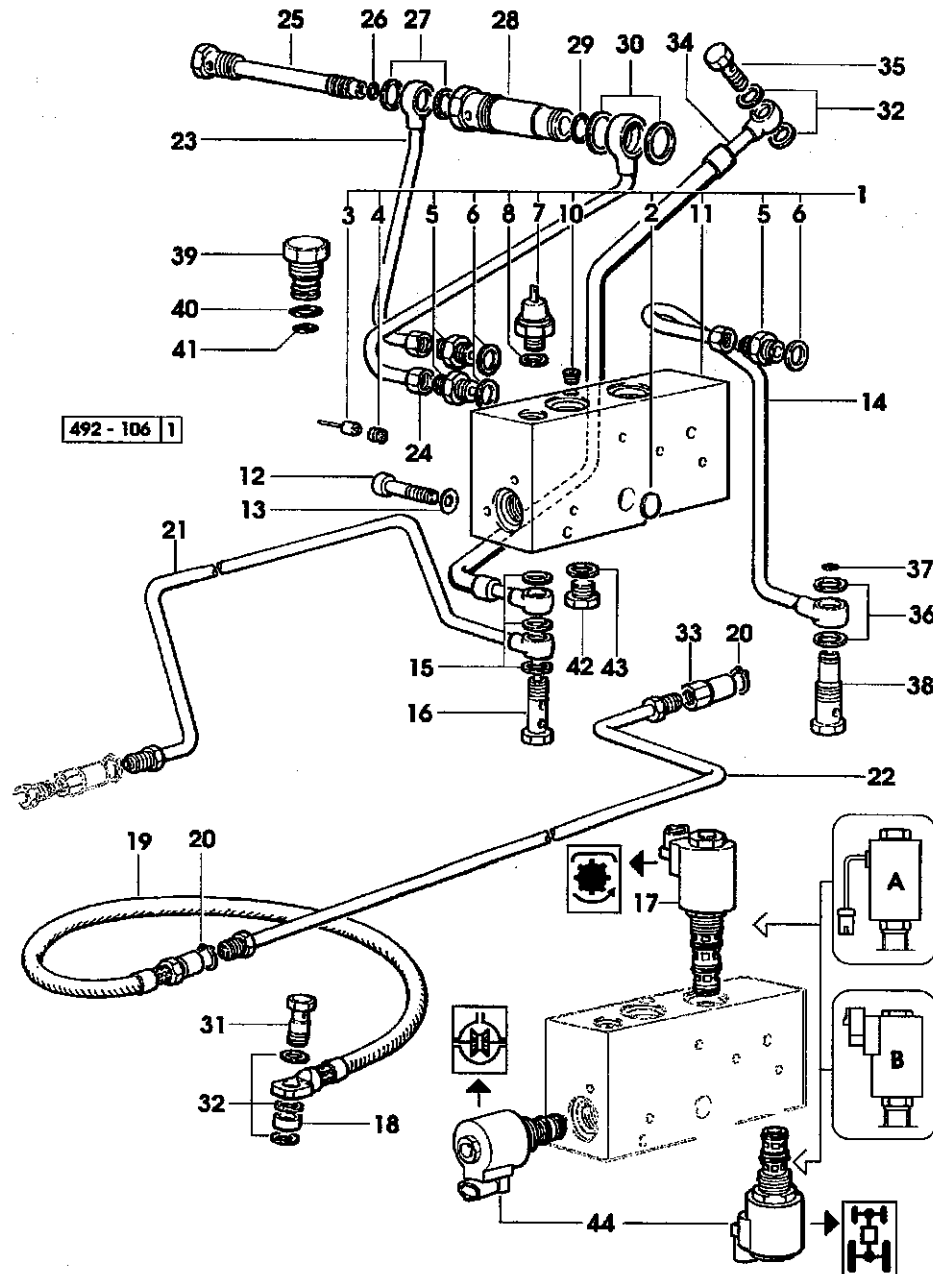


FIG. N.ORDINAZIONE	Q.TA'	DENOMINAZIONE	DESCRIPTION	DENOMINACION
1	008.4461.0/50	1 coperchio	cover	tapa
2	2.1699.301.0	2 spina 11x18x16	roll pin	pasador elastico
3	008.4463.0	2 ingranaggio	gear	engranaje
4	2.2030.009.0	4 cuscinetto 40x68x15	ball bearing	cojinete bolas
5	2.1549.049.0	3 distanziale	spacer	separador
6	008.4462.0	1 ingranaggio	gear	engranaje
7	2.1411.019.1	1 anello elastico 47	circlip	anillo elastico
8	2.2040.005.0	2 cuscinetto iso 20 bc 02	ball bearing	cojinete bolas
9	2.1579.924.0	2 distanziale 20.5x28x5	spacer	separador
10	2.1669.046.0	1 perno 20x75	pin	perno
11	2.1630.617.0	1 spina elastica 6x50	roll pin	pasador elastico
12	2.1470.006.2	6 rosetta dentellata 10	lock washer	arandela dentada
13	2.0112.313.2	2 vite m 10 p.1.5x35	screw	tornillo
14	2.0112.330.2	4 vite m 10 p.1.5x105	screw	tornillo





**CORPO ELETTROVALVOLE**  
SOLENOID VALVE CASING  
CUERPO ELECTROVALVULAS



FIG.	N.ORDINAZIONE	Q.TA'	DENOMINAZIONE	DESCRIPTION	DENOMINACION	
1	006.6161.6/50	1	corpo valvola	valve body	cuerpo valvula	
2	2.3199.181.0	8	** tappo ad espansione 7	** expansion plug	** tapon expansion	
3	2.3199.195.0	1	** tappo	** plug	** tapon	
4	2.0599.056.0	1	** grano m 6x8 mm 1.2	** grain	** grano	
5	2.3261.005.2	2	* raccordo m 14 p.1.5-1/2"	* pipe fitting	* racor	
6	2.1560.009.0	2	* guarnizione 14.2x18	* gasket	* junta	
7	2.7099.420.0/20	1	* pressostato olio	* pressure switch	* presostato	
8	2.1560.008.0	1	* guarnizione 12.2x18	* gasket	* junta	
10	2.3199.171.1	-	* tappo conico m 8 p.1	* plug	* tapon	
11	000.0000.1	-	* non fornibile	* not serviceable	* no abastecible	
12	2.0312.216.2	2	vite m 8 p.1.25x50	screw	tornillo	
13	2.1480.014.1	2	rosetta conica 8	washer	arandela	
14	009.3389.3	1	tubo	tube	tubo	
15	2.1560.009.0	3	guarnizione 14.2x18	gasket	junta	
16	2.3339.599.2	1	bocchettone	pipe union	boca de llenado	
17	006.6159.4/20	1	elettrovalvola	electro valve	electro valvula	
			1035<- X TITAN 160			
			1004<- X TITAN 190			
			2.3719.680.0	1	electro valvola	electro valvula
			>-1036 X TITAN 160			
			>-1005 X TITAN 190			
			☒ = A.M.1 - 007.7748.3			
18	2.1579.765.2	1	distanziale 12.5x18x8	spacer	separador	
19	009.2355.3	1	tubo	tube	tubo	
20	2.1410.004.1	2	anello elastico 16	circlip	anillo elastico	
21	009.3387.3	1	tubo	tube	tubo	
22	009.3383.3	1	tubo	tube	tubo	
23	006.6495.3/10	1	tubo	tube	tubo	
24	006.6496.3/10	1	tubo	tube	tubo	
25	006.6457.3/10	1	raccordo	pipe fitting	racor	
26	2.1531.016.0	1	anello toroidale 8.73x1.78	'o' ring	anillo retencion	
27	2.1560.011.0	2	guarnizione 16.2x20	gasket	junta	
28	006.6456.0	1	raccordo	pipe fitting	racor	
29	2.1531.039.0	1	anello toroidale 15.6x1.78	'o' ring	anillo retencion	
30	2.1560.017.0	2	guarnizione 22.2x27	gasket	junta	
31	2.3339.361.2	1	bocchettone m 12 p.1.25	pipe union	boca de llenado	
32	2.1560.007.0	5	guarnizione 12.2x16	gasket	junta	
33	277.4354.0	1	raccordo	pipe fitting	racor	
34	010.0116.3	1	tubo	tube	tubo	
35	2.3332.003.1	1	bocchettone m 12 p.1.25	pipe union	boca de llenado	
36	2.1560.012.0	2	guarnizione 16.2x22	gasket	junta	
37	2.1531.012.0	1	anello toroidale 6.75x1.78	ring	anillo	
38	2.3339.554.2/30	1	bocchettone	pipe fitting	racor	

**CORPO ELETTROVALVOLE**  
**SOLENOID VALVE CASING**  
**CUERPO ELECTROVALVULAS**

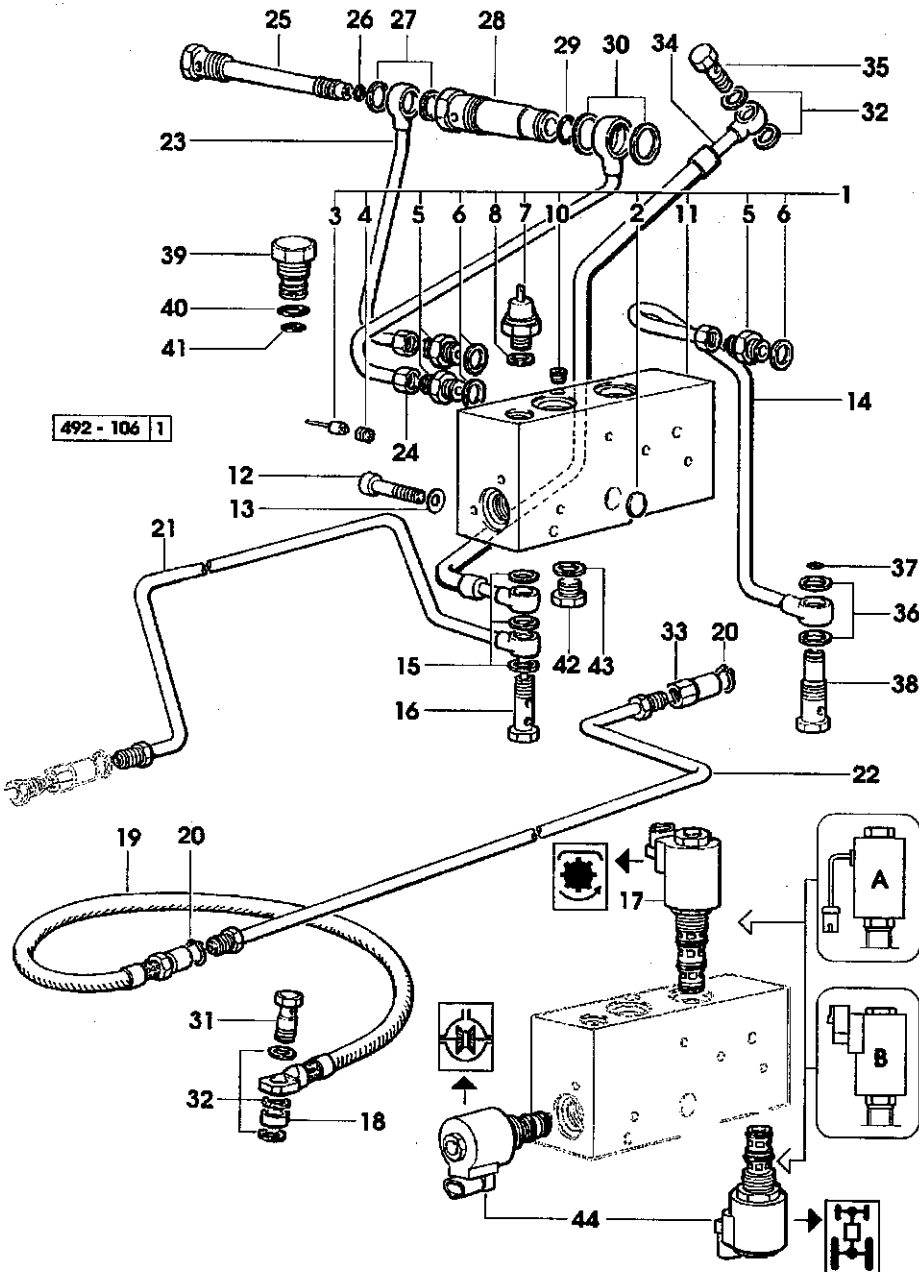
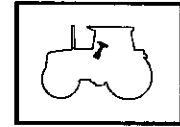


FIG. N.ORDINAZIONE	Q.TA'	DENOMINAZIONE	DESCRIPTION	DENOMINACION	
39	006.6161.4	1 tappo	plug	tapon	
40	2.1530.048.0	1 * anello toroidale 18.72x2.62	* 'o' ring	* anillo retencion	
41	2.1530.035.0	1 * anello toroidale 14.00x1.78	* 'o' ring	* anillo retencion	
		☒ = A N 1 - 007.7748.3			
42	2.1560.009.0	4 guarnizione 14.2x18	gasket	junta	
43	2.3110.403.1	4 tappo m 14 p.1.5x12	plug	tapon	
44	008.3440.4/20	1 elettrovalvola	electro valve	electro valvula	
		1035<- X TITAN 160			
		1004<- X TITAN 190			
		2.3719.670.0	2 elettrovalvola	electro valve	electro valvula
		->1036 X TITAN 160			
		->1005 X TITAN 190			
		☒ = A N 1 - 007.7748.3			

**PARTICOLARI POMPA OLEODINAMICA**  
**HYDRAULIC PUMP PARTS**  
**DETALLES BOMBA OLEODINAMICA**

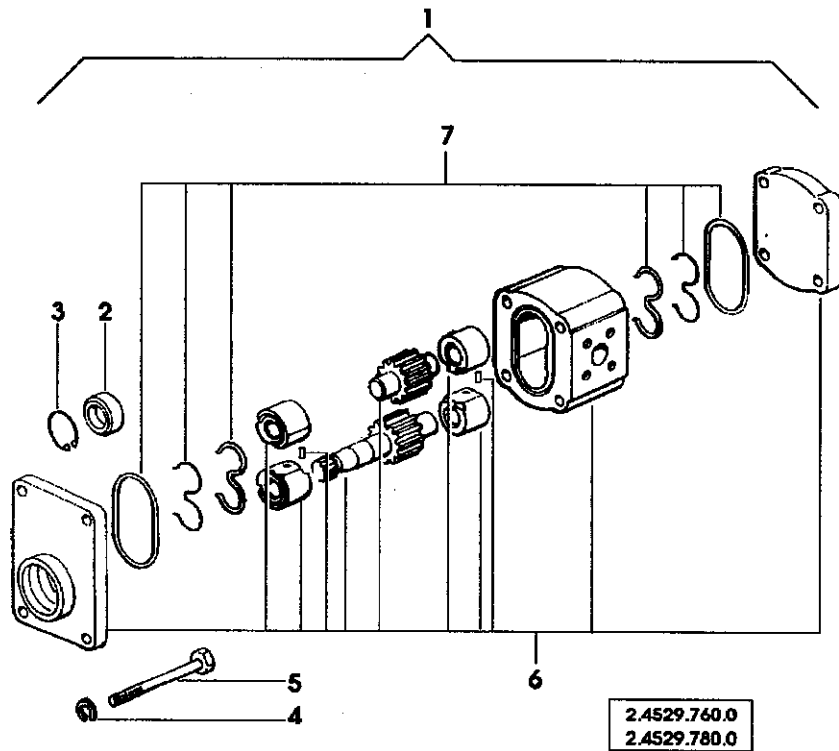


FIG. N.ORDINAZIONE	Q.TA'	DENOMINAZIONE	DESCRIPTION	DENOMINACION
1	000.0000.1	- non fornibile - BOSCH	not serviceable	no abastecible
2	009.4046.1	* anello tenuta	* 'o' ring	* anillo retencion
3	2.1411.012.1	* anello elastico 30	* circlip	* anillo elastico
4	000.0000.1	* non fornibile	* not serviceable	* no abastecible
5	000.0000.1	* non fornibile	* not serviceable	* no abastecible
6	000.0000.1	* non fornibile	* not serviceable	* no abastecible
7	2.4529.330.1	* serie anelli tenuta	* seal ring kit	* serie retenes

**PARTICOLARI POMPA OLEODINAMICA**  
**HYDRAULIC PUMP PARTS**  
**DETALLES BOMBA OLEODINAMICA**

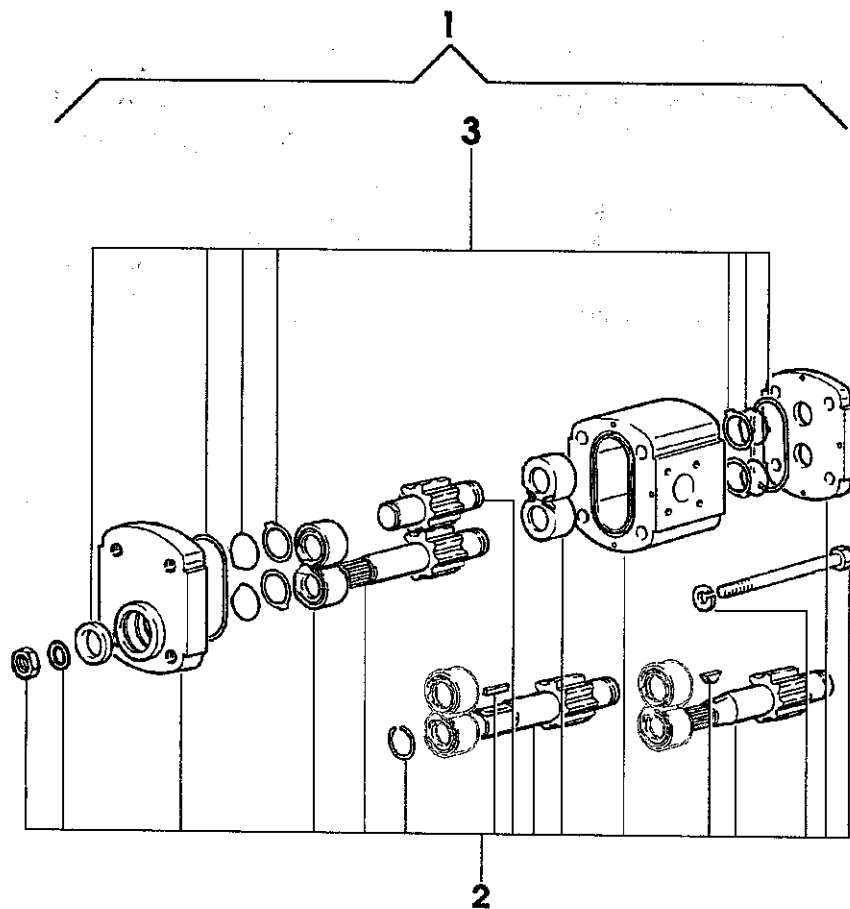
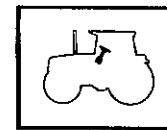


FIG. N.	ORDINAZIONE	Q.TA'	DENOMINAZIONE	DESCRIPTION	DENOMINACION
1	000.0000.1	-	non fornibile - HEMA	not serviceable	no abastecible
2	000.0000.1	-	* non fornibile	* not serviceable	* no abastecible
3	009.4738.2	1	* serie anelli tenuta	* seal ring kit	* serie retenes

2.4529.780.0	HEMA
2.4529.850.0	



**PARTICOLARI POMPA OLEODINAMICA**  
**HYDRAULIC PUMP PARTS**  
**DETALLES BOMBA OLEODINAMICA**

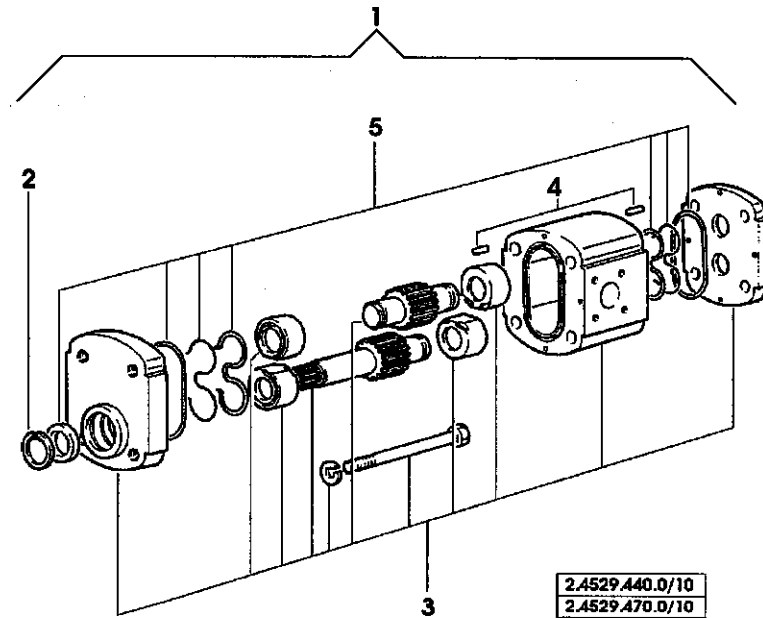


FIG. N.	ORDINAZIONE	Q.TA'	DENOMINAZIONE	DESCRIPTION	DENOMINACION
1	2.4529.830.0/20	1	pompa idraulica - SAUER	hydraulic pump	bomba hidraulica
2	009.4129.1	1	* anello elastico	* circlip	* anillo elastico
3	000.0000.1	-	* non fornibile	* not serviceable	* no abastecible
4	009.4130.1	4	* rullino	* roller	* rodillo
5	009.4128.1	1	* serie anelli	* seal ring kit	* serie retenes

**PARTICOLARI POMPA OLEODINAMICA**  
**HYDRAULIC PUMP PARTS**  
**DETALLES BOMBA OLEODINAMICA**

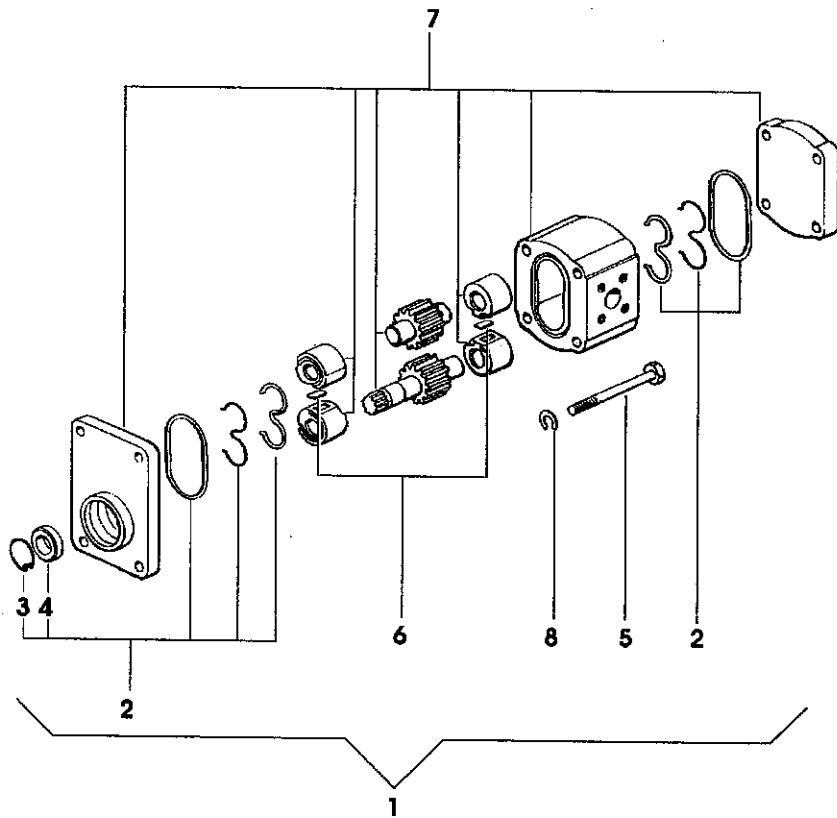
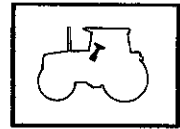


FIG. N.ORDINAZIONE	Q.TA'	DENOMINAZIONE	DESCRIPTION	DENOMINACION
1	000.0000.1	- non fornibile - BOSCH	not serviceable	no abastecible
2	2.4529.330.1	* serie anelli tenuta	* seal ring kit	* serie retenes
3	2.1411.012.1	** anello elastico 30	** circlip	** anillo elastico
4	2.4529.330.2	** anello tenuta	** 'o' ring	** anillo retencion
5	000.0000.1	* non fornibile	* not serviceable	* no abastecible
6	2.4529.400.1	* chivetta	* dowel	* chaveta
7	000.0000.1	* non fornibile	* not serviceable	* no abastecible
8	000.0000.1	* non fornibile	* not serviceable	* no abastecible

2.4529.000.3  
492 - 109

**PARTICOLARI POMPA OLEODINAMICA**  
 HYDRAULIC PUMP PARTS  
 DETALLES BOMBA OLEODINAMICA

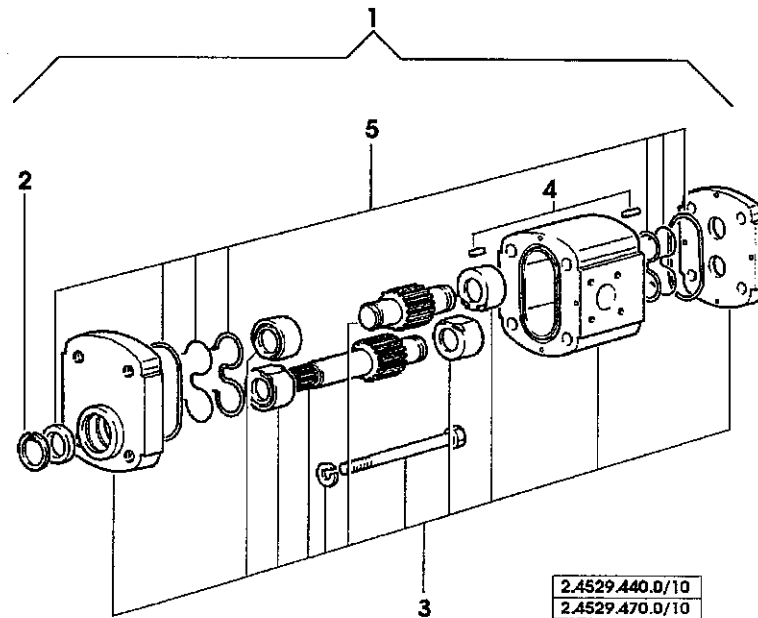


FIG. N.	ORDINAZIONE	Q.TA'	DENOMINAZIONE	DESCRIPTION	DENOMINACION
1	2.4529.400.0	1	pompa idraulica - SAUER	hydraulic pump	bomba hidraulica
2	009.4129.1	1	* anello elastico	* circlip	* anillo elastico
3	000.0000.1	-	* non fornibile	* not serviceable	* no abastecible
4	009.4130.1	4	* rullino	* roller	* rodillo
5	009.4128.1	1	* serie anelli	* seal ring kit	* serie retenes

**PARTICOLARI POMPA OLEODINAMICA**  
**HYDRAULIC PUMP PARTS**  
**DETALLES BOMBA OLEODINAMICA**

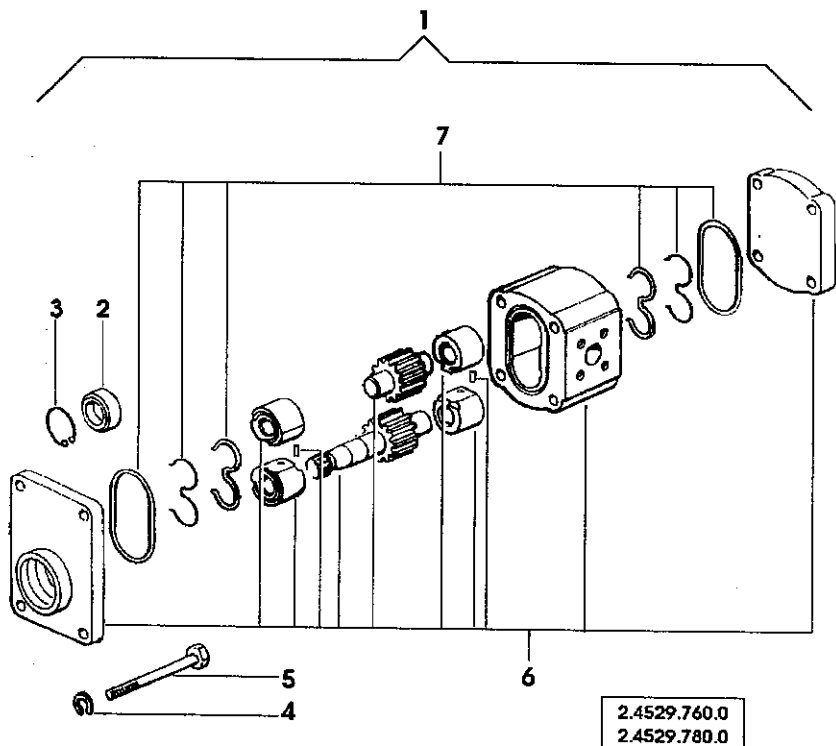
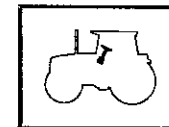


FIG. N.	ORDINAZIONE	Q.TA'	DENOMINAZIONE	DESCRIPTION	DENOMINACION
1	000.0000.1	-	non fornibile - BOSCH	not serviceable	no abastecible
2	2.4529.270.2	1	** anello tenuta	** 'o' ring	** anillo retencion
3	2.1411.012.1	1	** anello elastico 30	** circlip	** anillo elastico
4	000.0000.1	-	* non fornibile	* not serviceable	* no abastecible
5	000.0000.1	-	* non fornibile	* not serviceable	* no abastecible
6	000.0000.1	-	* non fornibile	* not serviceable	* no abastecible
7	2.4529.210.0	1	* serie anelli	* hydraulic pump	* bomba hidraulica

**PARTICOLARI POMPA OLEODINAMICA**  
**HYDRAULIC PUMP PARTS**  
**DETALLES BOMBA OLEODINAMICA**

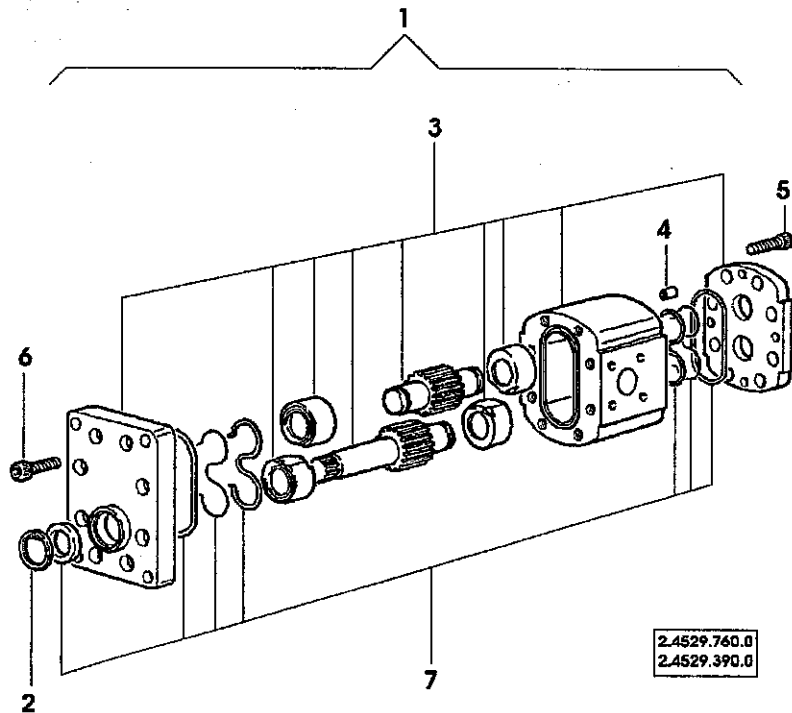
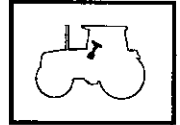


FIG.	N.ORDINAZIONE	Q.TA'	DENOMINAZIONE	DESCRIPTION	DENOMINACION
1	000.0000.1	-	non fornibile - <i>TUROLLA</i>	not serviceable	no abastecible
2	2.4529.300.1	1	* anello elastico	* circlip	* anillo elastico
3	000.0000.1	-	* non fornibile	* not serviceable	* no abastecible
4	2.4529.301.1	4	* spina	* pin	* pasador
5	2.4529.301.2	8	* vite m 8x25	* screw	* tornillo
6	2.4529.301.3	8	* vite m 8x22	* screw	* tornillo
7	2.4529.301.0	1	* serie anelli tenuta	* gasket set	* juego juntas

**PARTICOLARI POMPA OLEODINAMICA**  
**HYDRAULIC PUMP PARTS**  
**DETALLES BOMBA OLEODINAMICA**

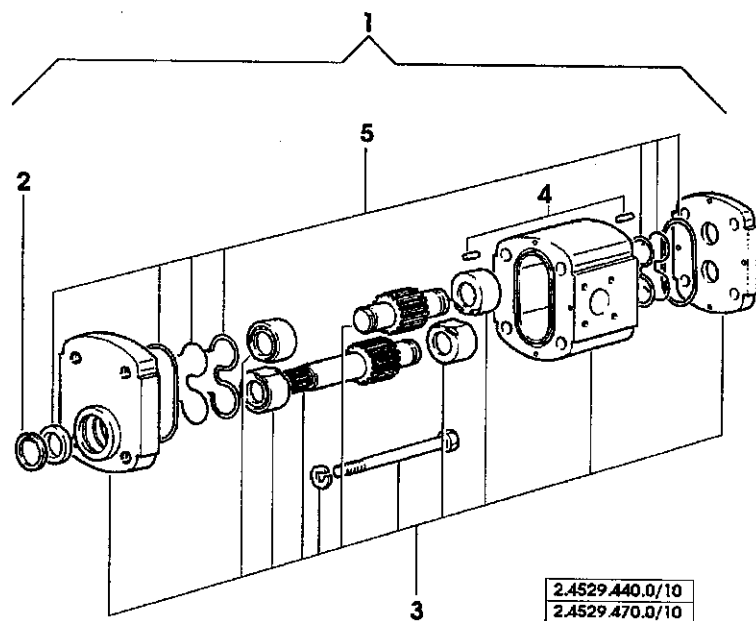


FIG. N.ORDINAZIONE	Q.TA'	DENOMINAZIONE	DESCRIPTION	DENOMINACION
1 2.4539.030.0	1	pompa idraulica - SAUER	hydraulic pump	bomba hidraulica
2 009.4129.1	1	* anello elastico	* circlip	* anillo elastico
3 000.0000.1	-	* non fornibile	* not serviceable	* no abastecible
4 009.4130.1	4	* rullino	* roller	* rodillo
5 009.4128.1	1	* serie anelli tenuta	* seal ring kit	* serie retenes