

**DISTRIBUTORE IDRAULICO AUSILIARIO 6 VIE**  
**6-WAY AUXILIARY DISTRIBUTOR**  
**DISTRIBUIDOR AUXILIAR A 6 VIAS**

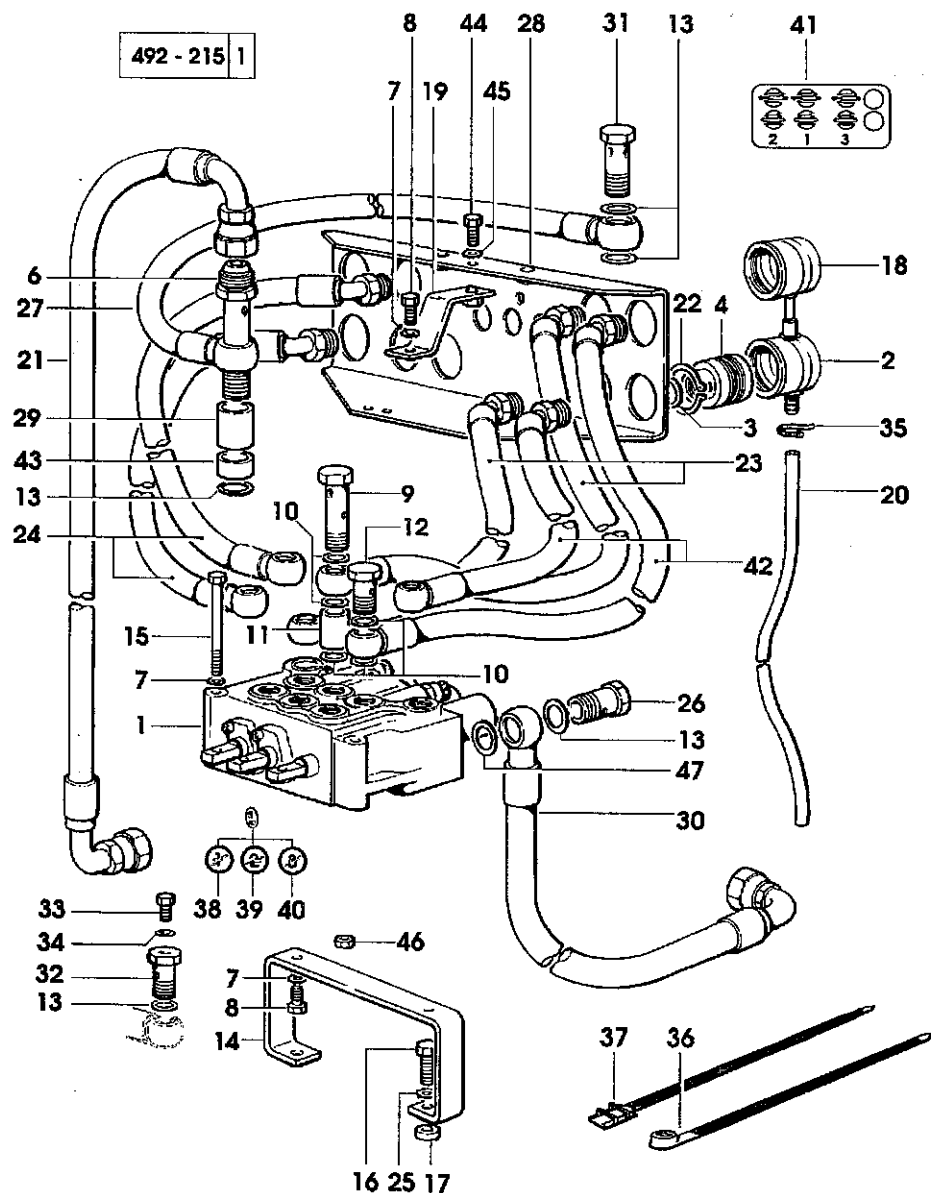
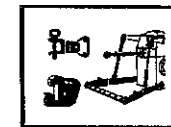


FIG. N.	ORDINAZIONE	Q.TA'	DENOMINAZIONE	DESCRIPTION	DENOMINACION
1	2.3719.340.0/40	1	distributore 6 vie Ø 219	distributor	distribuidor
2	009.3629.0	3	tappo	plug	tapon
3	2.1560.054.0	6	guarnizione 21x26	gasket	junta
4	98309.50.3/10	6	innesto	coupling	conexion
6	2.3339.586.2/10	1	raccordo m 22 p.1.5	pipe fitting	racor
7	2.1470.004.2	6	rosetta dentellata uni 37038	lock washer	arandela dentada
8	2.0112.205.2	3	vite m 8 p.1.25x16	screw	tornillo
9	2.3339.585.2	2	bocchettone m 18 p.1.5	pipe union	boca de llenado
10	2.1560.014.0	17	guarnizione 18.2x24	gasket	junta
11	2.1549.089.2	3	distanziale	spacer	separador
12	2.3335.008.2	4	bocchettone m 18 p.1.5	pipe union	boca de llenado
13	2.1560.018.0	9	guarnizione 22.2x29	gasket	junta
14	009.2369.0	1	piastra	bracket	brida
15	2.0112.224.2	2	vite m 8 p.1.25x75	screw	tornillo
16	2.0112.311.2	1	vite m 10 p.1.5x30	screw	tornillo
17	2.1579.350.2	1	distanziale 10.5x20x6	spacer	separador
18	009.3630.0	3	tappi	plug	tapon
19	009.3625.2	1	staffa	bracket	brida
20	009.2330.0/10	3	tubo	exhaust	tubo de escape
21	009.2205.3/30	1	tubo di scarico	exhaust	tubo de escape
22	2.1410.015.1	12	anello elastico 38	circlip	anillo elastico
23	009.2425.3	2	tubo sx mm 435	tube	tubo
	009.2425.3/10	2	(...)- tubo sx mm 510	tube	tubo
24	009.2424.3	2	->( ... ) tubo dx mm 435	tube	tubo
	009.2424.3/20	2	(...)- tubo dx mm 510	tube	tubo
25	2.1470.006.2	2	rosetta dentellata 10	lock washer	arandela dentada
26	2.3339.714.2	1	bocchettone	pipe union	boca de llenado
27	008.2876.3/20	1	tubo scarico	tube	tubo
28	009.2367.2/70	1	piastra	plate	placa
29	2.1549.088.2/30	1	distanziale 22.5x30x32.5	spacer	separador
30	009.2341.3/20	1	tubo	tube	tubo
31	2.3335.009.2	1	bocchettone m 22 p.1.5	pipe union	boca de llenado
32	2.3339.634.2	1	bocchettone m 22 p.1.5	pipe union	boca de llenado
33	2.0112.353.2	1	vite m 10 p.1x12	screw	tornillo
34	2.1560.006.0	1	guarnizione 10.2x16	gasket	junta
35	2.6850.001.0	3	fascetta 8-16	clamp	abrazadera
36	98503.67.0	2	fascetta	clamp	abrazadera
37	2.6859.030.0	2	fascetta	clamp	abrazadera

**DISTRIBUTORE IDRAULICO AUSILIARIO 6 VIE**  
 6-WAY AUXILIARY DISTRIBUTOR  
 DISTRIBUIDOR AUXILIAR A 6 VIAS

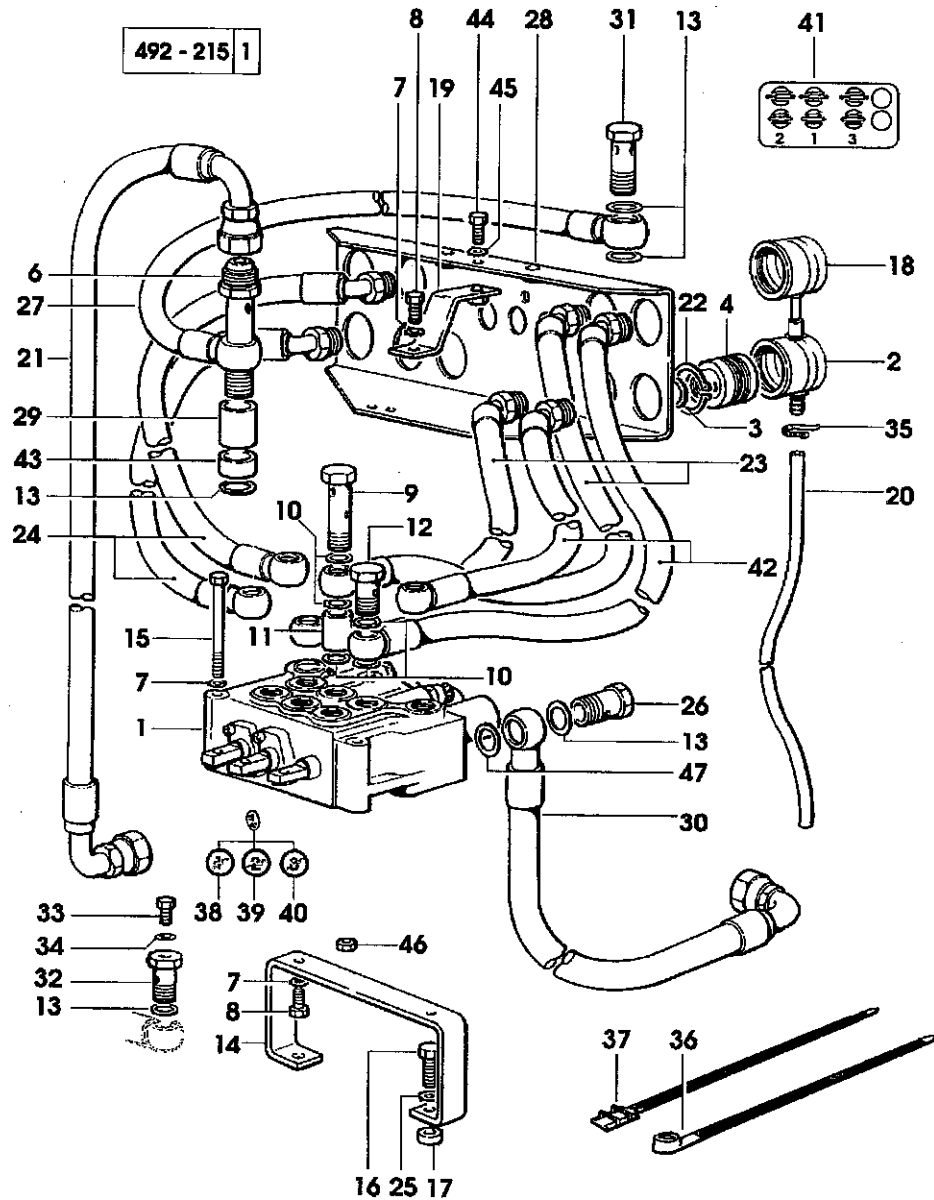
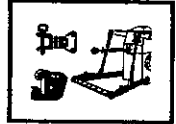


FIG. N.	ORDINAZIONE	Q.TA'	DENOMINAZIONE	DESCRIPTION	DENOMINACION
38	2.9929.412.0	1	targhetta	plate	placa
39	2.9929.413.0	1	targhetta	plate	placa
40	2.9929.414.0	1	targhetta	plate	placa
41	2.9929.417.0	1	targhetta	plate	placa
42	009.2425.3	2	tubo sx mm 435	tube	tubo
			(...)-		
	009.3279.3	2	tubo sx mm 465	tube	tubo
			->(...)		
43	2.1549.158.2	1	distanziale 22.5x30x14	spacer	separador
44	2.0112.307.2	1	vite m 10 p. 1.5x20	screw	tornillo
45	2.1470.006.2	1	rosetta 10	lock washer	arandela dentada
46	2.1011.105.2	1	dado m 8 p. 1.25	nut	tuerca
47	2.1569.172.0	1	guarnizione	gasket	junta

**DISTRIBUTORE IDRAULICO AUSILIARIO 6 VIE**  
**6-WAY AUXILIARY DISTRIBUTOR**  
**DISTRIBUIDOR AUXILIAR A 6 VIAS**

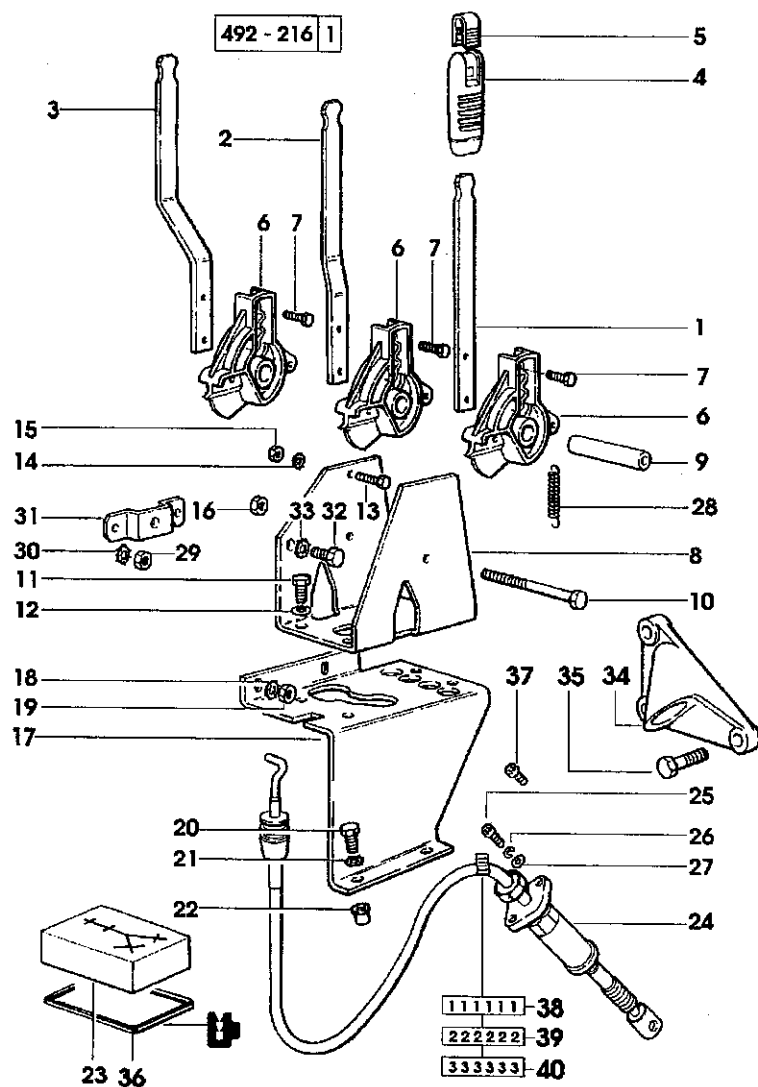
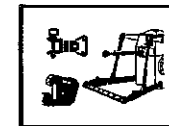
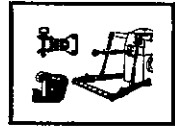
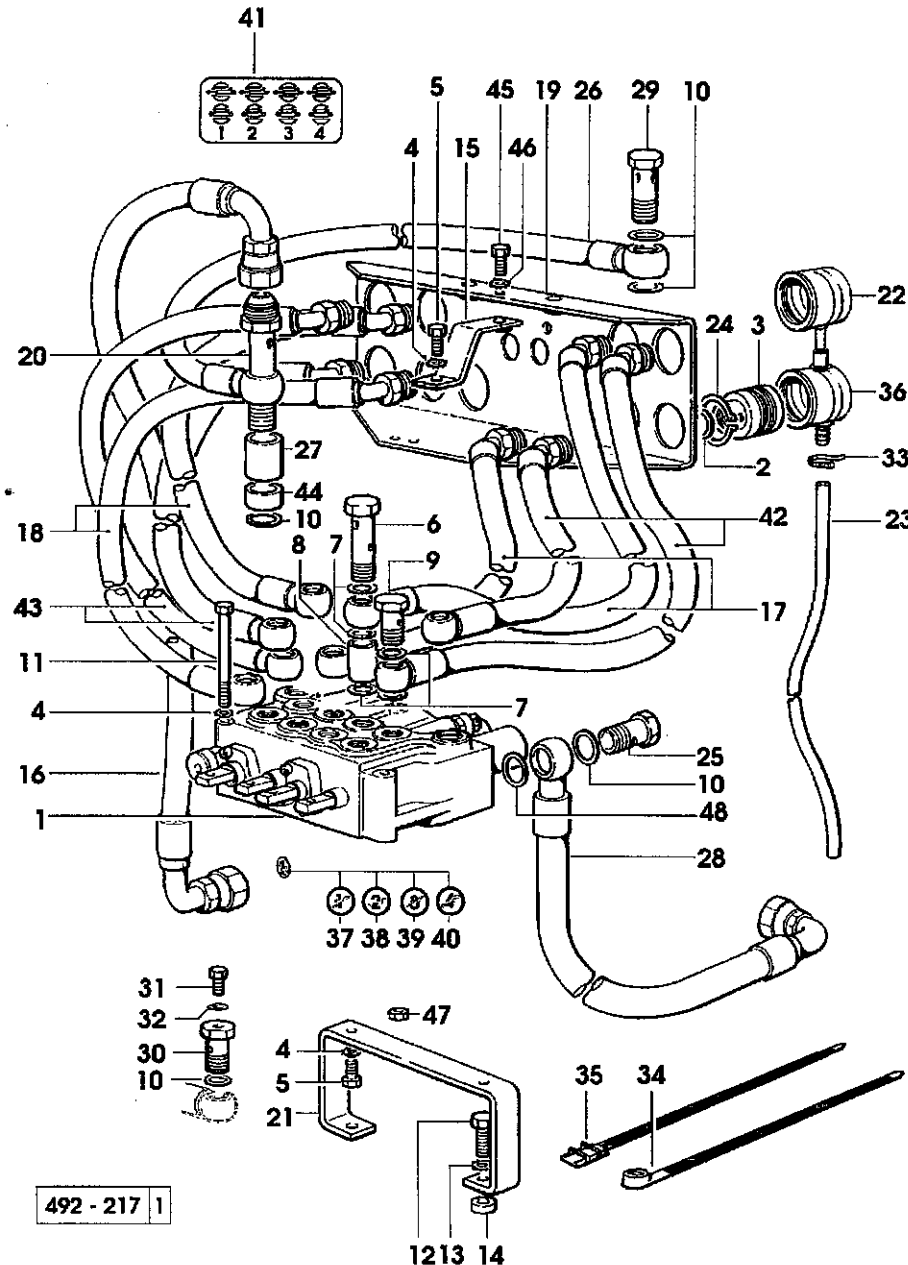


FIG.	N.ORDINAZIONE	Q.TA'	DENOMINAZIONE	DESCRIPTION	DENOMINACION
1	009.1605.0/10	1	leva comando 1	lever	palanca
2	009.1606.0/10	1	leva comando 2	lever	palanca
3	009.1607.0/10	1	leva comando 3	lever	palanca
4	009.0137.0	3	manopola	knob	empunadura
5	009.0140.0	3	inserto colorato	coupling	conexion
6	009.1749.0/10	4	comando distributore	lever	palanca
7	2.0112.0052	6	vite m 6 p.1x16	screw	tornillo
8	009.1583.0/20	1	supporto	support	soporte
9	2.1549.0362	1	distanziale	spacer	separador
10	2.0112.2332	1	vite m 8 p.1.25x120	screw	tornillo
11	2.0112.2052	4	vite m 8 p.1.25x16	screw	tornillo
12	2.1310.0042	4	rondella piana 8.4x17	flat washer	arandela plana
13	2.0112.0112	1	vite m 6 p.1x30	screw	tornillo
14	2.1470.0022	1	rosetta dentellata 6	lockwasher	arandela dentada
15	2.1011.1032	1	dado m 6 p.1	nut	tuerca
16	2.1120.0052	1	dado m 8 p.1.25	selflock nut	tuerca autobloccante
17	009.15822/40	1	staffa	bracket	brida
18	2.1470.0042	2	rosetta dentellata 8	lock washer	arandela dentada
19	2.1011.1052	2	dado m 8 p.1.25	nut	tuerca
20	2.0112.2052	2	vite m 8 p.1.25x16	screw	tornillo
21	2.1470.0042	2	rosetta dentellata 8	lock washer	arandela dentada
22	008.3517.0	2	inserto filettato	coupling	conexion
23	009.1609.0	1	insonorizzante	sound deadening	insonorizante
24	009.1593.3/40	3	bowden	control grp.	grupo mandos
25	2.0312.0102	4	vite m 5 p.0.8x30	screw	tornillo
26	2.1474.0062	6	rondella elastica 5	spring washer	arandela elastica
27	2.1310.0012	6	rondella piana 5.3x10	flat washer	arandela plana
28	2.4049.160.1	3	molla	spring	muelle
29	2.1011.1052	2	dado m 8 p.1.25	nut	tuerca
30	2.1470.0042	2	rosetta dentellata 8	lock washer	arandela dentada
31	009.1866.2	1	staffa	bracket	brida
32	2.0112.2052	1	vite m 8 p.1.25x16	screw	tornillo
33	2.1470.0042	1	rosetta dentellata 8	lock washer	arandela dentada
34	009.1580.0	1	sede superiore	pin seat	alojamiento perno
35	2.0112.2132	3	vite m 8 p.1.25x35	screw	tornillo
36	009.2949.0	1	guarnizione	gasket	junta
37	2.0312.0062	2	vite m 5 p.0.8x20	screw	tornillo
38	2.9929.408.0	1	targhetta	plate	placa
39	2.9929.409.0	1	targhetta	plate	placa
40	2.9929.410.0	1	targhetta	plate	placa



**DISTRIBUTORE IDRAULICO AUSILIARIO 8 VIE**  
**8-WAY AUXILIARY DISTRIBUTOR**  
**DISTRIBUIDOR AUXILIAR A 8 VIAS**



492 - 217 1

FIG. N.	ORDINAZIONE	Q.TA'	DENOMINAZIONE	DESCRIPTION	DENOMINACION
1	2.3719.390.0/40	1	distributore 8 vie Ø 220	distributor	distribuidor
2	2.1560.054.0	8	guarnizione 21x26	gasket	junta
3	98309.50.3/10	8	innesto	coupling	conexion
4	2.1470.004.2	6	rosetta dentellata 8	lock washer	arandela dentada
5	2.0112.205.2	3	vite m 8 p.1.25x16	screw	tornillo
6	2.3339.585.2	2	bocchettone m 18 p.1.5	pipe union	boca de llenado
7	2.1560.014.0	28	guarnizione 18.2x24	gasket	junta
8	2.1549.089.2	3	distanziale	spacer	separador
9	2.3335.008.2	5	bocchettone m 18 p.1.5	pipe union	boca de llenado
10	2.1560.018.0	9	guarnizione 22.2x29	gasket	junta
11	2.0112.224.2	2	vite m 8 p.1.25x75	screw	tornillo
12	2.0112.311.2	2	vite m 10 p.1.5x30	screw	tornillo
13	2.1470.006.2	2	rosetta dentellata 10	lock washer	arandela dentada
14	2.1579.350.2	2	distanziale 10.5x20x6	spacer	separador
15	009.3625.2	1	staffa	bracket	brida
16	009.2205.3/30	1	tubo	exhaust tube	tubo de escape
17	009.2425.3	2	tubo sx mm 435	tube	tubo
	009.2425.3/10	2	(...)-< tubo sx mm 510	tube	tubo
18	009.2424.3	2	tubo dx mm 435	tube	tubo
	009.2424.3/20	2	(...)-> tubo dx mm 510	tube	tubo
19	009.2367.2/70	1	piastra	plate	placa
20	2.3339.586.2/10	1	raccordo m 22 p.1.5	pipe fitting	racor
21	009.2369.0	1	piastra	bracket	brida
22	009.3630.0	4	tappo	plug	tapon
23	009.2330.0/10	4	tubo	exhaust tube	tubo de escape
24	2.1410.015.1	16	anello elastico 38	circlip	anillo elastico
25	2.3339.714.2	1	bocchettone	pipe union	boca de llenado
26	008.2876.3/10	1	tubo scarico	tube	tubo
27	2.1549.088.2/30	1	distanziale 22.5x30x32.5	spacer	separador
28	009.2341.3/20	1	tubo	tube	tubo
29	2.3335.009.2	1	bocchettone m 22 p.1.5	pipe union	boca de llenado
30	2.3339.634.2	1	bocchettone m 22 p.1.5	pipe union	boca de llenado
31	2.0112.353.2	1	vite m 10 p.1x12	screw	tornillo
32	2.1560.006.0	1	guarnizione 10.2x16	gasket	junta
33	2.6850.001.0	4	fascetta 8-16	clamp	abrazadera
34	98503.67.0	4	fascetta	clamp	abrazadera
35	2.6859.030.0	2	fascetta	clamp	abrazadera
36	009.3629.0	4	tappo	plug	tapon

**DISTRIBUTORE IDRAULICO AUSILIARIO 8 VIE**  
**8-WAY AUXILIARY DISTRIBUTOR**  
**DISTRIBUIDOR AUXILIAR A 8 VIAS**

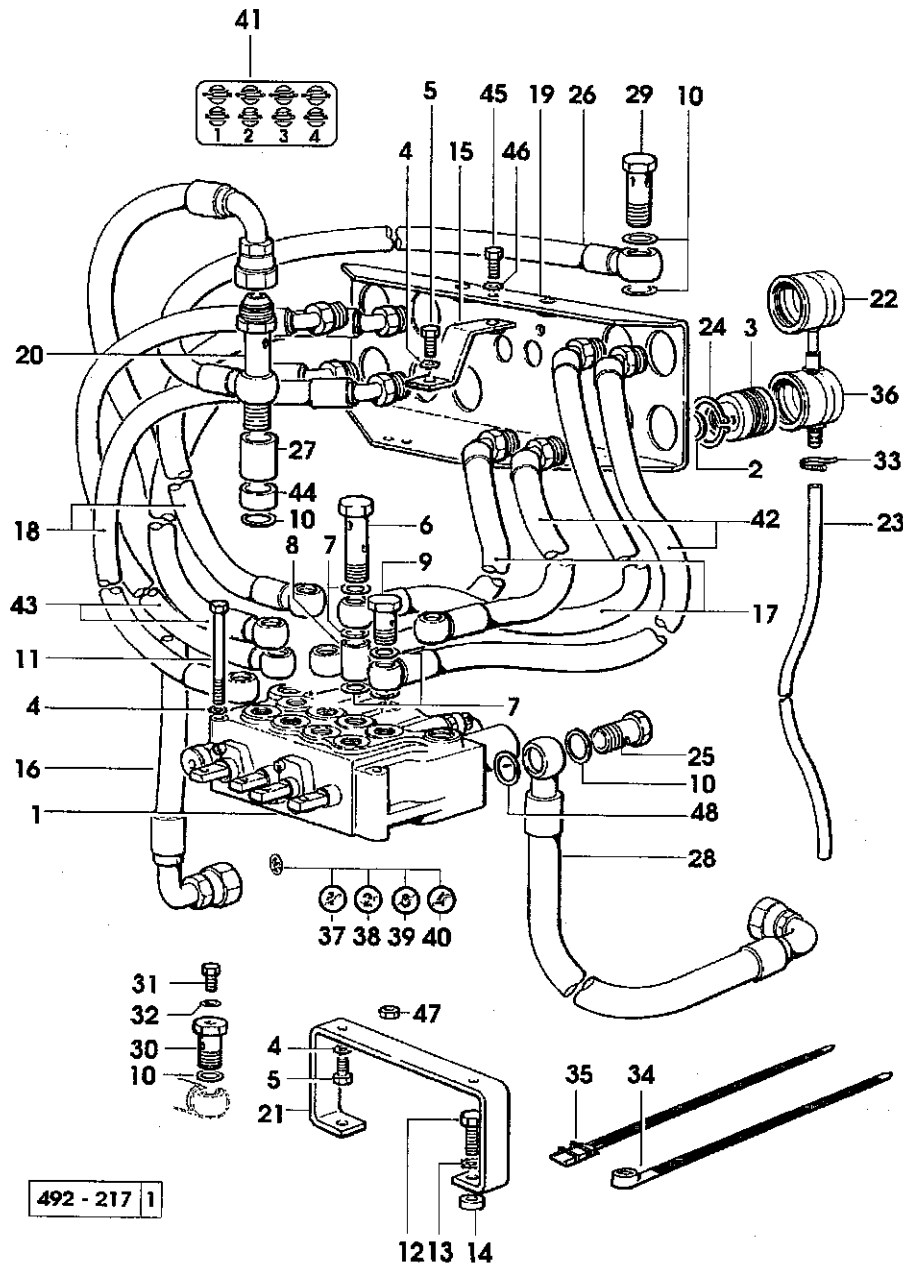
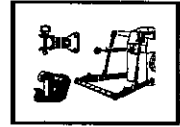


FIG. N.ORDINAZIONE	Q.TA'	DENOMINAZIONE	DESCRIPTION	DENOMINACION
37 2.9929.412.0	1	targhetta	plate	placa
38 2.9929.413.0	1	targhetta	plate	placa
39 2.9929.414.0	1	targhetta	plate	placa
40 2.9929.415.0	1	targhetta	plate	placa
41 2.9929.416.0	1	targhetta	plate	placa
42 009.2425.3	2	tubo sx mm 435	tube	tubo
		(...)<		
	2	tubo sx mm 465	tube	tubo
		->(...		
43 009.2424.3	2	tubo dx mm 435	tube	tubo
		(...)<		
	2	tubo dx mm 465	tube	tubo
		->(...		
44 2.1549.158.2	1	distanziale 22.5x30x14	spacer	separador
45 2.0112.307.2	1	vite m 10 p.1.5x20	screw	tornillo
46 2.1470.006.2	1	rosetta 10	lockwasher	arandela dentada
47 2.1011.105.2	1	dado m 8 p.1.25	nut	tuerca
48 2.1569.172.0	1	guarnizione	gasket	junta

**COMPLETAMENTO PER DISTRIBUTORE A 8 VIE**  
**8-WAY DISTRIBUTOR EQUIPMENT**  
**COMPLETAMIENTO PARA DISTRIBUIDOR A 8 VIAS**

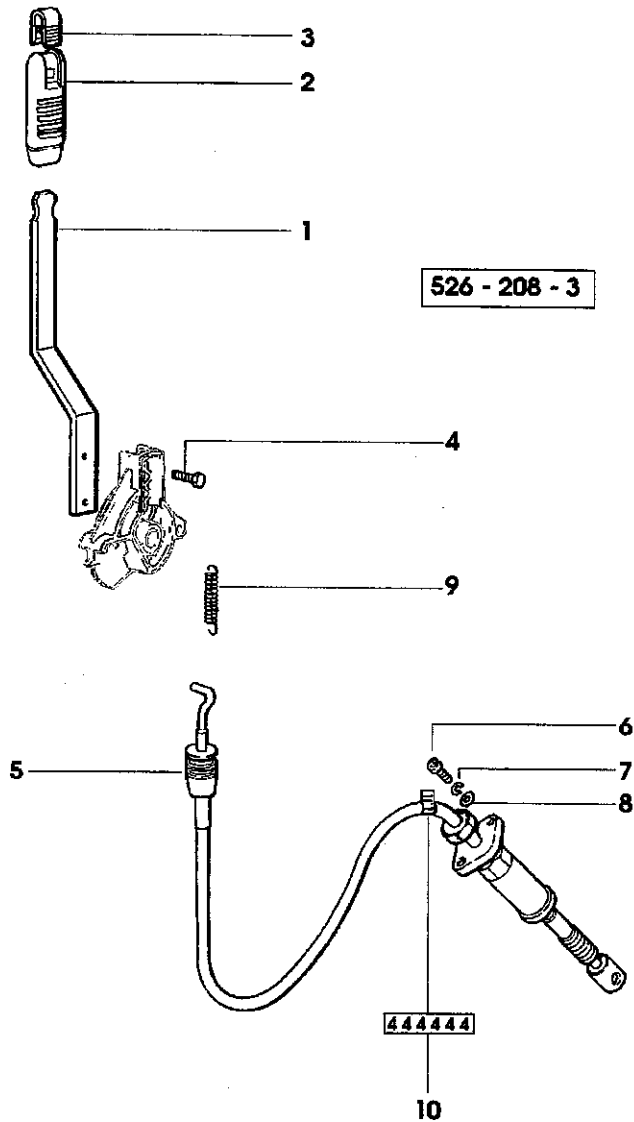
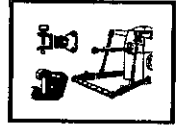


FIG. N.ORDINAZIONE	Q.TA'	DENOMINAZIONE	DESCRIPTION	DENOMINACION	
1	009.1608.0/10	1	leva comando 4' distributore	lever	palanca
2	009.0137.0	1	manopola	knob	empunadura
3	009.0140.0	1	inserto colorato	coupling	conexion
4	2.0112.005.2	2	vite m 6 p. 1x16	screw	tornillo
5	009.1593.3/40	1	bowden	control grp.	grupo mandos
6	2.0312.006.2	2	vite m 5 p. 0.8x20	screw	tornillo
7	2.1474.006.2	2	rondella elastica 5	spring washer	arandela elastica
8	2.1310.001.2	2	rondella piana 5.3x10	flat washer	arandela plana
9	2.4049.160.1	1	molla	spring	muelle
10	2.9929.411.0	1	targhetta	plate	placa

**DISTRIBUTORE AUSILIARIO-PARTICOLARI**  
**HYDRAULIC DISTRIBUTOR-PARTS**  
**DISTRIBUIDOR HIDRAULICO-PARTICULARES**

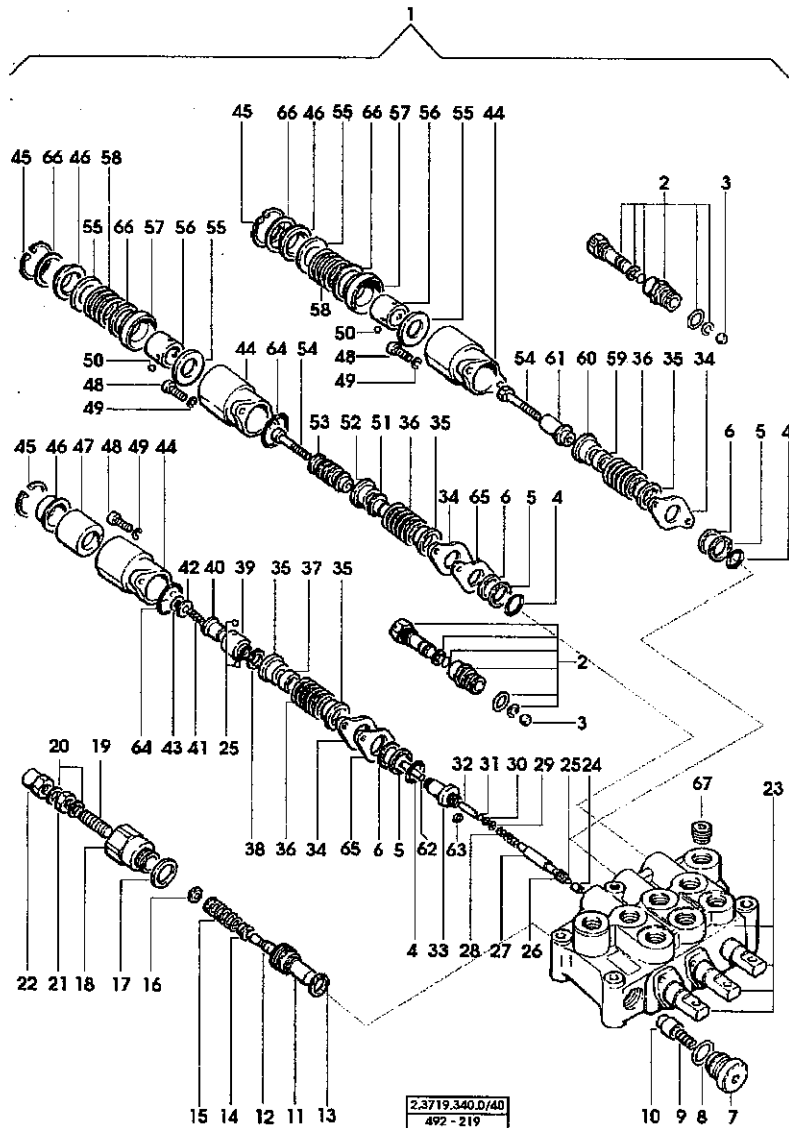
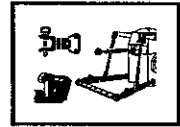
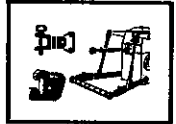


FIG. N.	ORDINAZIONE	Q.TA'	DENOMINAZIONE	DESCRIPTION	DENOMINACION
1	2.3719.340.0/40	1	distributore ausiliario	distributor	distribuidor
2	009.4185.1	2	* kit trasf. d. eff. in s. eff.	* reductions	* grupo reductor
3	98273.63.0	2	* sfera 13/32"	* ball	* esfera
4	009.4387.1	6	* guarnizione torica 18.64x3.53	* gasket	* junta
5	009.4387.2	3	* anello antiestrusione	* 'o' ring	* anillo retencion
6	009.4388.0	3	* rondella	* washer	* arandela
7	009.4388.1	1	* tappo	* plug	* tapon
8	009.4388.2	1	* guarnizione 19.4x2.1	* gasket	* junta
9	009.4389.0	1	* molla	* spring	* muelle
10	009.4389.1	1	* controsede	* strainer	* vaso decantador
11	009.4389.2	1	* sede	* sleeve	* casquillo
12	009.4390.0	1	* controsede	* strainer	* vaso decantador
13	009.4390.1	1	* anello tenuta	* 'o' ring	* anillo retencion
14	009.4390.2	1	* distanziale	* spacer	* separador
15	009.4391.0	1	* molla	* spring	* muelle
16	009.4391.1	1	* rondella	* washer	* arandela
17	009.4391.2	1	* anello tenuta	* 'o' ring	* anillo retencion
18	009.4392.0	1	* corpo valvola	* valve body	* cuerpo valvula
19	009.4392.1	1	* vite m 10x35	* screw	* tornillo
20	009.4392.2	2	* anello tenuta	* 'o' ring	* anillo retencion
21	009.4393.0	1	* dado esagonale m 10	* nut	* tuerca
22	009.4393.1	1	* dado esagonale m 10x1.5	* nut	* tuerca
23	000.0000.1	-	* non fornibile	* not serviceable	* no abastecible
24	009.4393.2	1	* sede	* sleeve	* casquillo
25	98273.75.0	7	* sfera 5/32"	* ball	* esfera
26	009.4394.0	1	* vite	* screw	* tornillo
27	009.4394.1	1	* fermo	* stop	* tope
28	009.4394.2	1	* molla	* spring	* muelle
29	009.4395.0	2	* spessore 0.2 mm.	* shim	* espesor
	009.4395.1	2	* spessore 0.6 mm.	* shim	* espesor
	009.4395.2	2	* spessore 1 mm.	* shim	* espesor
30	009.4396.0	1	* guarnizione torica 2.9x1.78	* gasket	* junta
31	009.4396.1	1	* rullino 3x21.8	* roller	* rodillo
32	009.4396.2	1	* vite	* screw	* tornillo
33	009.4396.0	1	* vite	* screw	* tornillo
34	009.4397.0	3	* spessore	* shim	* espesor
35	009.4397.1	4	* scodellino	* cup	* cubeta
36	009.4397.2	3	* molla	* spring	* muelle
37	009.4398.0	1	* rondella	* washer	* arandela
38	009.4398.1	1	* rondella	* washer	* arandela
39	009.4398.2	1	* controsede	* strainer	* vaso decantador
40	009.4399.0	1	* controsede	* strainer	* vaso decantador
41	009.4399.1	1	* molla	* spring	* muelle
42	009.4399.2	1	* rondella	* washer	* arandela



**DISTRIBUTORE AUSILIARIO-PARTICOLARI**  
 HYDRAULIC DISTRIBUTOR-PARTS  
 DISTRIBUIDOR HIDRAULICO-PARTICULARES

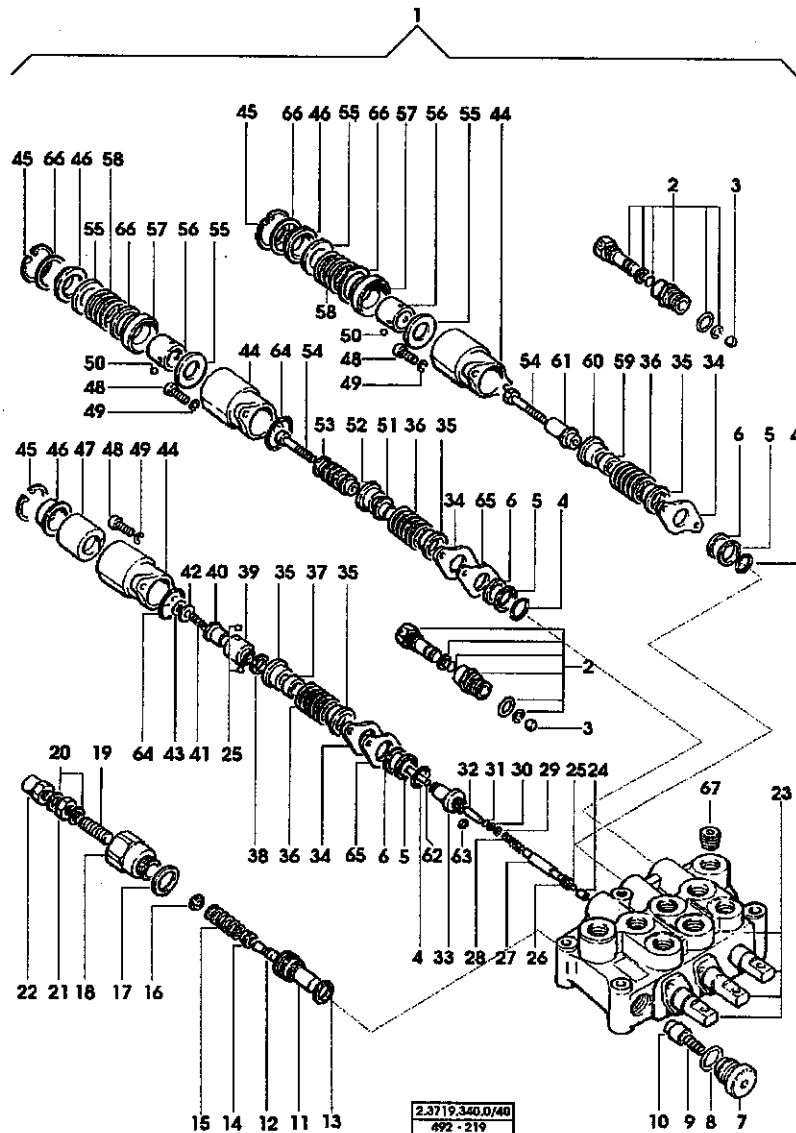
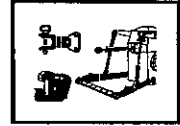


FIG. N.	ORDINAZIONE	Q.TA'	DENOMINAZIONE	DESCRIPTION	DENOMINACION
43	009.4400.0	1	* anello torico	* 'o' ring	* anillo retencion
44	009.4400.1	3	* manicotto	* sleeve	* manguito
45	98282.60.0	3	* anello elastico	* circlip	* anillo elastico
46	98281.94.0	3	* scodellino	* cup	* cubeta
47	009.4400.2	1	* sede scatti	* sleeve	* casquillo
48	2.0312.006.1	6	* vite m 5 p.0.8x20	* screw	* tornillo
49	2.1470.001.2	6	* rosetta dentellata 5	* lock washer	* arandela dentada
50	2.2899.507.0	12	* sfera 3/16"	* ball	* esfera
51	009.4401.0	1	* distanziale	* spacer	* separador
52	009.4401.1	1	* scodellino	* cup	* cubeta
53	009.4401.2	1	* sede scatti	* sleeve	* casquillo
54	009.4402.0	2	* vite m 7x45	* screw	* tornillo
55	98281.96.0	2	* rondella	* washer	* arandela
56	98281.85.0	2	* bussola	* sleeve	* casquillo
57	98281.92.0	2	* guida	* guide	* guia
58	009.4402.1	2	* molla	* spring	* muelle
59	009.4402.2	1	* rondella	* washer	* arandela
60	009.4403.0	1	* scodellino	* cup	* cubeta
61	009.4403.1	1	* sede scatti	* sleeve	* casquillo
62	009.4403.2	1	* rullino 5x29.8	* roller	* rodillo
63	009.4404.0	1	* guarnizione 8.2x1.5	* gasket	* junta
64	009.4404.1	2	* guarnizione torica 20.70x1.78	* gasket	* junta
65	009.4404.2	2	* spessore	* shim	* espesor
66	009.4405.0	4	* spessore 0.3 mm.	* shim	* espesor
67	009.4387.0	1	* tappo conico	* plug	* tapon





**DISTRIBUTORE AUSILIARIO-PARTICOLARI**  
**HYDRAULIC DISTRIBUTOR-PARTS**  
**DISTRIBUIDOR HIDRAULICO-PARTICULARES**

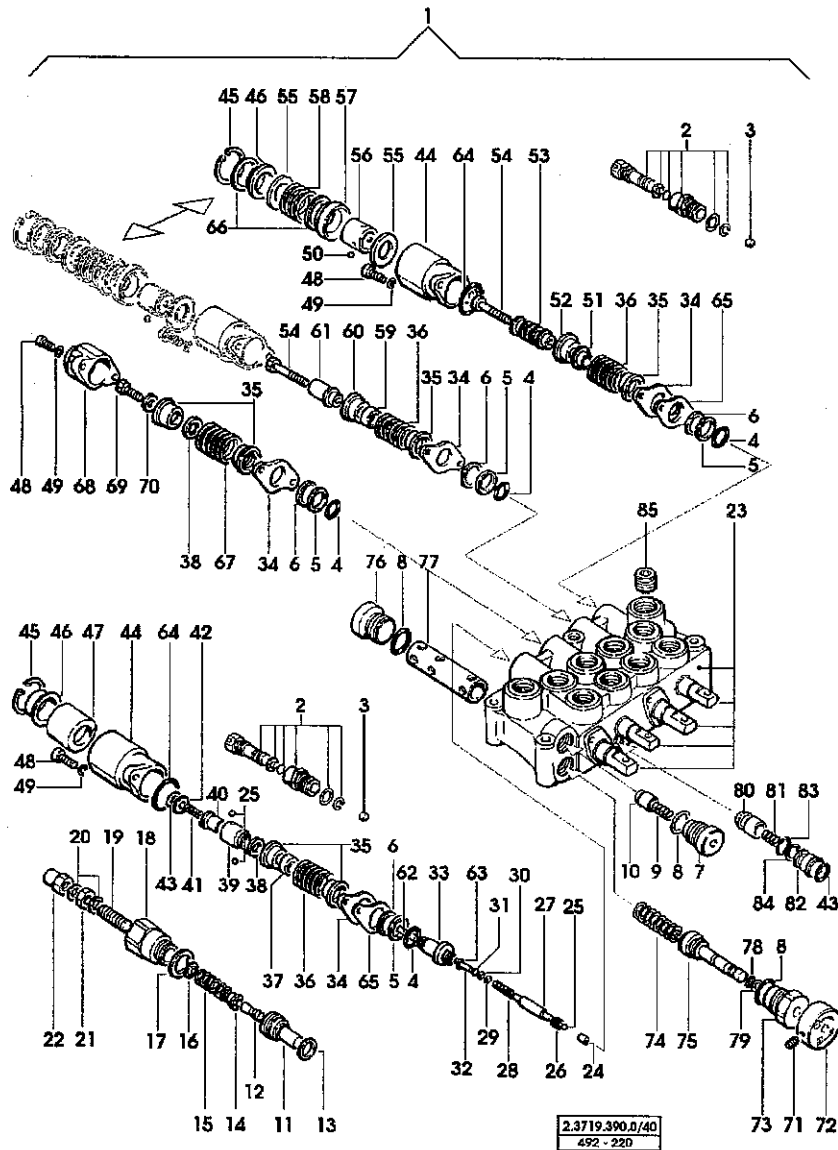


FIG. N.	ORDINAZIONE	Q.TA'	DENOMINAZIONE	DESCRIPTION	DENOMINACION
1	2.3719.390.0/40	1	distributore ausiliario	distributor	distribuidor
2	009.4185.1	2	* kit trasf. d. eff. in s. eff.	* reductions	* grupo reductor
3	98273.63.0	2	* sfera 13/32"	* ball	* esfera
4	009.4387.1	8	* guarnizione torica 18.64x3.53	* gasket	* junta
5	009.4387.2	4	* anello antiestrusione	* 'o' ring	* anillo retencion
6	009.4388.0	4	* rondella	* washer	* arandela
7	009.4388.1	1	* tappo	* plug	* tapon
8	009.4388.2	3	* guarnizione 19.4x2.1	* gasket	* junta
9	009.4389.0	1	* molla	* spring	* muelle
10	009.4389.1	1	* controsede	* strainer	* vaso decantador
11	009.4389.2	1	* sede	* sleeve	* casquillo
12	009.4390.0	1	* controsede	* strainer	* vaso decantador
13	009.4390.1	1	* anello tenuta	* 'o' ring	* anillo retencion
14	009.4390.2	1	* distanziale	* spacer	* separador
15	009.4391.0	1	* molla	* spring	* muelle
16	009.4391.1	1	* rondella	* washer	* arandela
17	009.4391.2	1	* anello tenuta	* 'o' ring	* anillo retencion
18	009.4392.0	1	* corpo valvola	* valve body	* cuerpo valvula
19	009.4392.1	1	* vite m 10x35	* screw	* tornillo
20	009.4392.2	2	* anello tenuta	* 'o' ring	* anillo retencion
21	009.4393.0	1	* dado esagonale m 10	* nut	* tuerca
22	009.4393.1	1	* dado esagonale m 10x1.5	* nut	* tuerca
23	000.0000.1	-	* non fornibile	* not serviceable	* no abastecible
24	009.4393.2	1	* sede	* sleeve	* casquillo
25	98273.75.0	7	* sfera 5/32"	* ball	* esfera
26	009.4394.0	1	* vite	* screw	* tornillo
27	009.4394.1	1	* fermo	* stop	* tope
28	009.4394.2	1	* molla	* spring	* muelle
29	009.4395.0	2	* spessore 0.2 mm.	* shim	* espesor
	009.4395.1	2	* spessore 0.6 mm.	* shim	* espesor
	009.4395.2	2	* spessore 1 mm.	* shim	* espesor
30	009.4396.0	1	* guarnizione torica 2.9x1.78	* gasket	* junta
31	009.4396.1	1	* rullino 3x21.8	* roller	* rodillo
32	009.4396.2	1	* vite	* screw	* tornillo
33	009.4396.2	1	* vite	* screw	* tornillo
34	009.4397.0	4	* spessore	* shim	* espesor
35	009.4397.1	6	* scodellino	* cup	* cubeta
36	009.4397.2	3	* molla	* spring	* muelle
37	009.4398.0	1	* rondella	* washer	* arandela
38	009.4398.1	2	* rondella	* washer	* arandela
39	009.4398.2	1	* controsede	* strainer	* vaso decantador
40	009.4399.0	1	* controsede	* strainer	* vaso decantador
41	009.4399.1	1	* molla	* spring	* muelle
42	009.4399.2	1	* rondella	* washer	* arandela

**DISTRIBUTORE AUSILIARIO-PARTICOLARI**  
 HYDRAULIC DISTRIBUTOR-PARTS  
 DISTRIBUIDOR HIDRAULICO-PARTICULARES

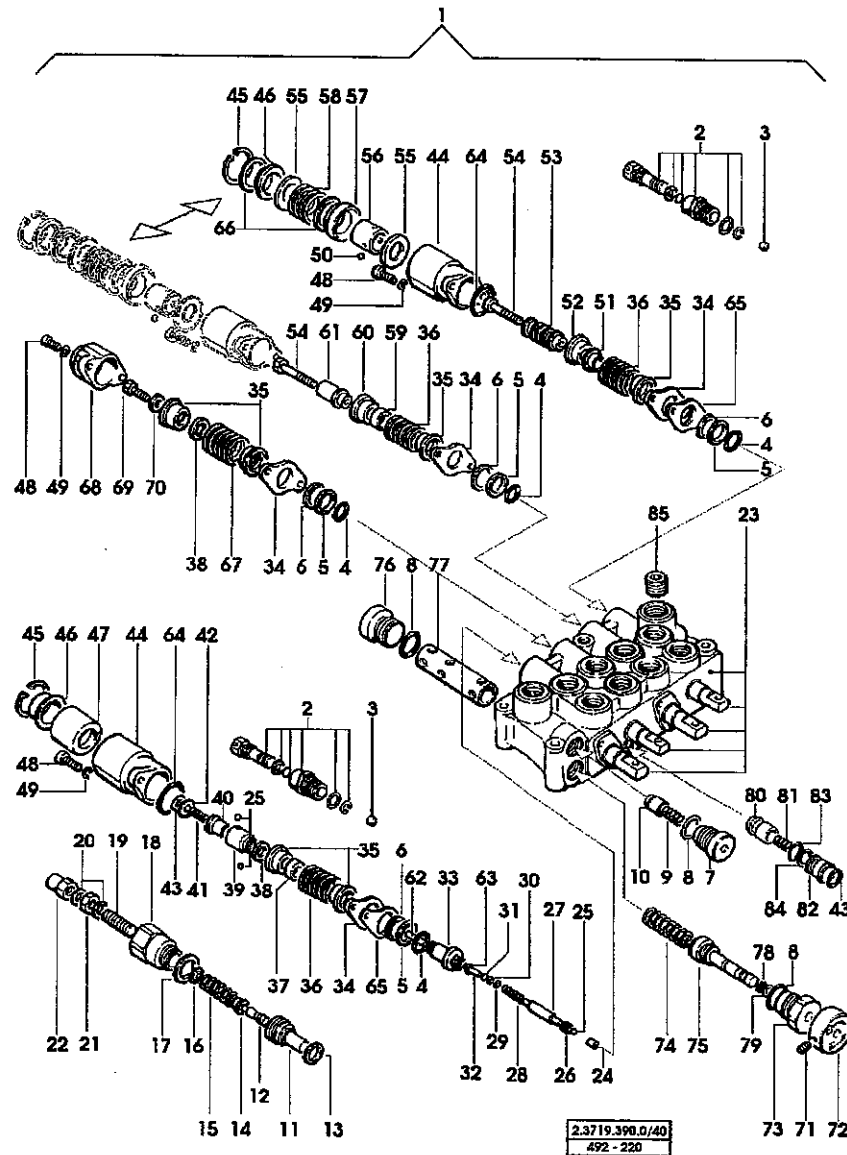
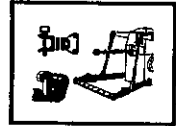
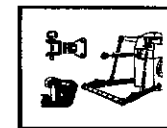


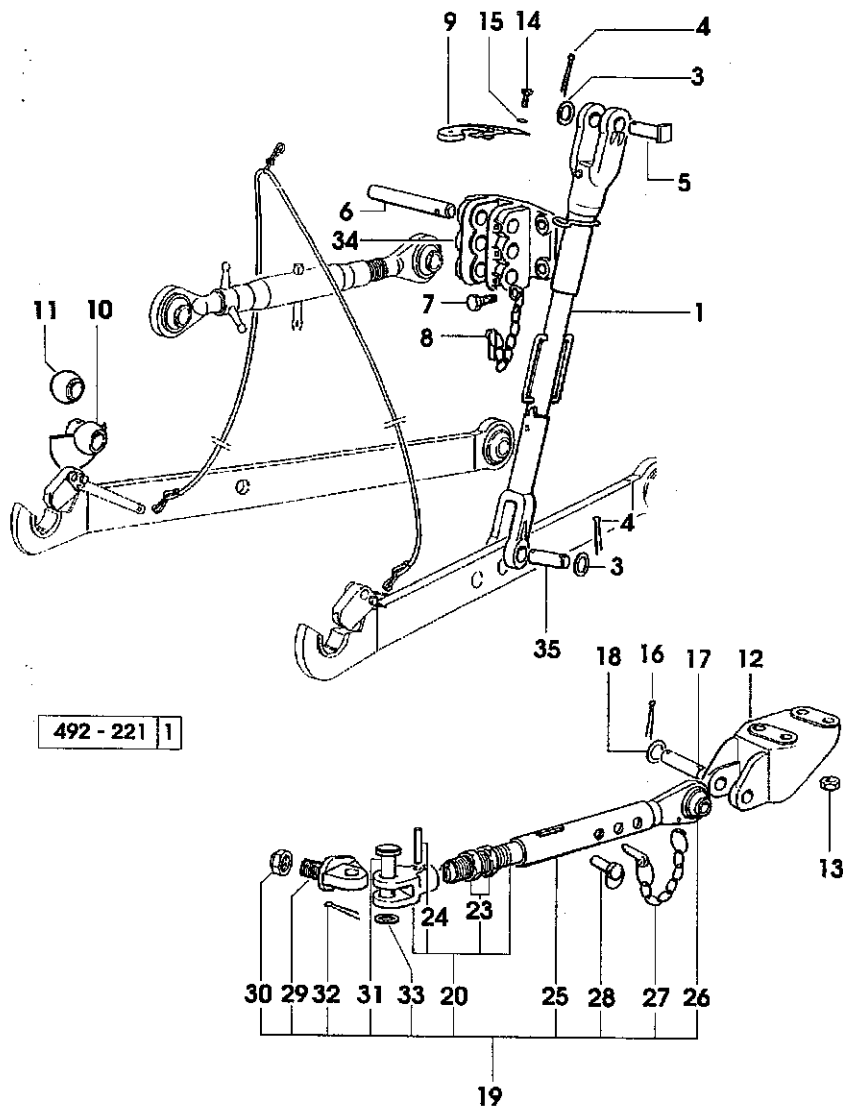
FIG. N.	ORDINAZIONE	Q.TA'	DENOMINAZIONE	DESCRIPTION	DENOMINACION
43	009.4400.0	2	* anello torico	* 'o' ring	* anillo retencion
44	009.4400.1	3	* manicotto	* sleeve	* manguito
45	98282.60.0	3	* anello elastico	* circlip	* anillo elastico
46	98281.94.0	3	* scodellino	* cup	* cubeta
47	009.4400.2	1	* sede scatti	* sleeve	* casquillo
48	2.0312.006.1	8	* vite m 5 p. 0.8x20	* screw	* tornillo
49	2.1470.001.2	8	* rosetta dentellata 5	* lock washer	* arandela dentada
50	2.2899.507.0	12	* sfera 3/16"	* ball	* esfera
51	009.4401.0	1	* distanziale	* spacer	* separador
52	009.4401.1	1	* scodellino	* cup	* cubeta
53	009.4401.2	1	* sede scatti	* sleeve	* casquillo
54	009.4402.0	2	* vite m 7x45	* screw	* tornillo
55	98281.96.0	4	* rondella	* washer	* arandela
56	98281.85.0	2	* bussola	* sleeve	* casquillo
57	98281.92.0	2	* guida	* guide	* guia
58	009.4402.1	2	* molla	* spring	* muelle
59	009.4402.2	1	* rondella	* washer	* arandela
60	009.4403.0	1	* scodellino	* cup	* cubeta
61	009.4403.1	1	* sede scatti	* sleeve	* casquillo
62	009.4403.2	1	* rullino 5x29.8	* roller	* rodillo
63	009.4404.0	1	* guarnizione 8.2x1.5	* gasket	* junta
64	009.4404.1	2	* guarnizione torica 20.70x1.78	* gasket	* junta
65	009.4404.2	2	* spessore	* shim	* espesor
66	009.4405.0	4	* spessore 0.3 mm.	* shim	* espesor
67	009.4405.1	1	* molla	* spring	* muelle
68	009.4405.2	1	* cappello	* small cap	* tapon
69	009.4406.0	1	* vite m 7x16	* screw	* tornillo
70	009.4406.1	1	* rondella	* washer	* arandela
71	009.4406.2	1	* vite m 5x14	* screw	* tornillo
72	009.4407.0	1	* pomolo	* knob	* pomo
73	009.4407.1	1	* tappo	* plug	* tapon
74	009.4407.2	1	* molla	* spring	* muelle
75	009.4408.0	1	* registro	* register	* registro
76	009.4408.1	1	* tappo	* plug	* tapon
77	009.4408.2	1	* cilindretto	* cylinder	* cilindro
78	009.4409.0	1	* anello torico 4.7x1.78	* 'o' ring	* anillo retencion
79	009.4409.1	1	* anello antiestr. 5.2x8x1	* 'o' ring	* anillo retencion
80	009.4409.2	1	* controsede	* strainer	* vaso decantador
81	009.4410.0	1	* molla	* spring	* muelle
82	009.4410.1	1	* guida	* guide	* guia
83	009.4410.2	1	* anello torico	* 'o' ring	* anillo retencion
84	009.4411.0	1	* anello antiestr.	* 'o' ring	* anillo retencion
85	009.4387.0	1	* tappo conico	* plug	* tapon

**ATTACCO A 3 PUNTI**  
3 POINT HITCH  
ENGANCHE DE 3 PUNTOS



**FIG. N. ORDINAZIONE Q.TA' DENOMINAZIONE DESCRIPTION DENOMINACION**

FIG. N.	ORDINAZIONE	Q.TA'	DENOMINAZIONE	DESCRIPTION	DENOMINACION
			1138<- X TITAN 160 1076<- X TITAN 190		
1	760.3835.4/60	2	tirante regolabile	adjustable tensione	tirante regulable
			Ø 226		
3	2.1311.0152	4	rondella piana 28 uni 1750 28	flat washer	arandela plana
4	2.1690.616.0	4	copiglia 6.3x50 uni 1336	split pin	grupilla
5	96054.53.0	2	perno	pin	perno
6	760.2212.0	1	perno	piston pin	perno de embolo
7	2.0112.617.2	4	vite m 16 p.2x45	screw	tornillo
	2.0112.613.2	2	vite m 16 p.2x35	screw	tornillo
8	760.2257.3	1	spina	pin	pasador
9	009.2213.3/10	1	fermo	top link	puntal
10	760.5951.3	2	profilo 2'cat	cap	rotula
	760.3953.3	2	profilo 3'cat	pin	pasador
11	760.4552.0	2	rotula 2'cat	cap	rotula
	760.3954.0	2	rotula 3 cat	cap	rotula
12	760.3840.0	1	staffa dx	bracket	brida
	760.3841.0	1	staffa sx	bracket	brida
13	2.1011.310.1	8	dado m 18 p.1.5	nut	tuerca
14	2.0112.305.2	2	vite m 10 p.1.5x16	screw	tornillo
15	2.1470.006.2	2	rosetta dentellata 10	lock washer	arandela dentada
16	2.1690.513.2	4	copiglia 5x36 uni 1336	split pin	grupilla
17	2.1679.031.2	2	perno 25.4x129x115	pin	perno
18	2.1311.015.1	4	rondella piana 28	spring washer	arandela elastica
19	009.2241.4/10	2	gruppo stabilizzatore	stabiliser	estabilizador
20	96026.52.4	2	* tirante completo	* stabiliser	* estabilizador
23	2.1019.035.2	4	** dado m 33 p.2	** special nut	** tuerca especial
24	2.1630.818.0	2	** spina elastica 10x55	** pin	** pasador
	2.1630.718.2	2	** spina elastica	** pin	** pasador
25	009.3581.0	2	* tubo	* tube	* tubo
26	009.7079.3	2	* tirante	* rod	* tirante
27	009.7076.4	2	* spina di fermo	* small chain	* cadena
28	760.3053.4	2	* spina	* pin	* pasador
29	96063.52.0/10	2	* perno ad occhio	* pin	* perno
30	2.1011.412.1	2	* dado m 24 p.2	* nut	* tuerca
31	2.1679.085.2	2	* perno	* pin	* perno
32	2.1690.513.2	2	* copiglia 5x36 uni 1336	* split pin	* grupilla
33	2.1311.014.2	2	* rosetta 25	* flat washer	* arandela plana
34	760.3810.0/40	1	flangia	flange	brida
35	2.1679.029.2/10	2	perno 28x104	pin	perno



**ATTACCO A 3 PUNTI**  
3 POINT HITCH  
ENGANCHE DE 3 PUNTOS

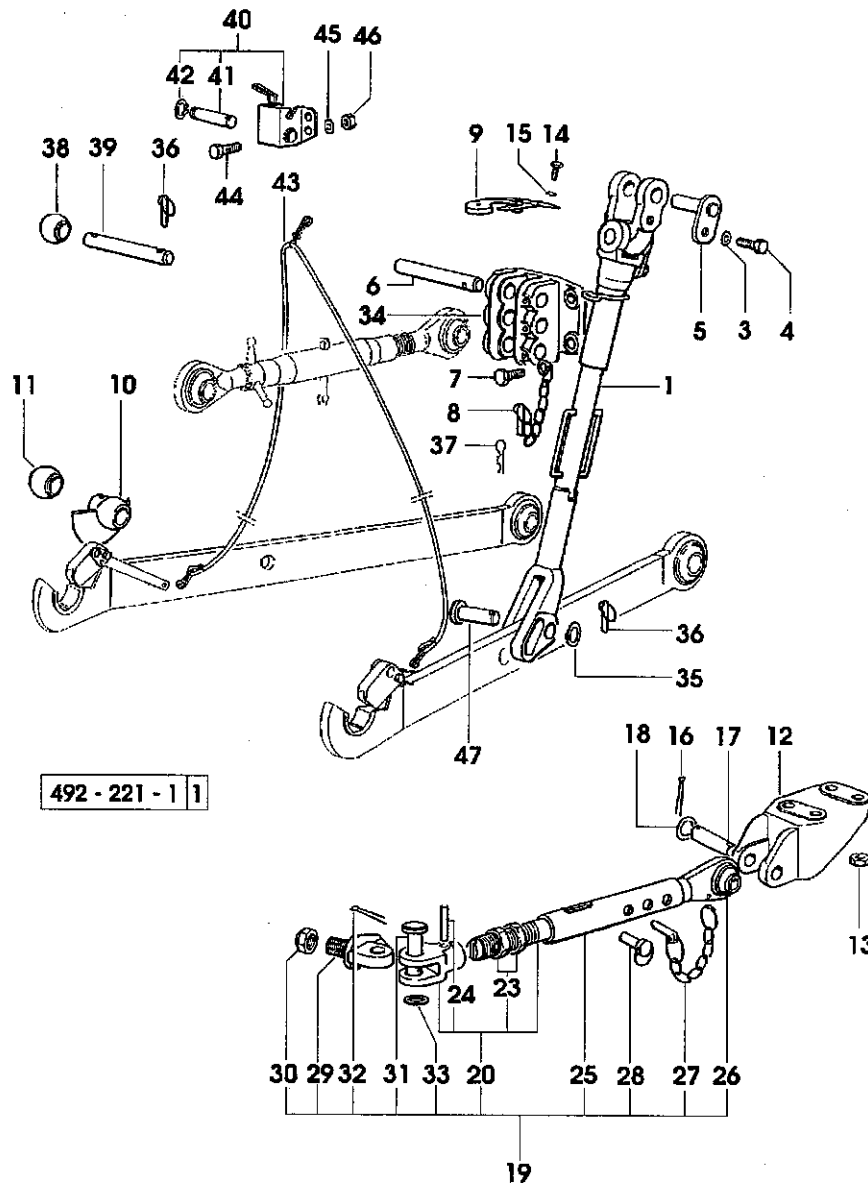
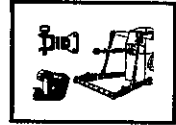
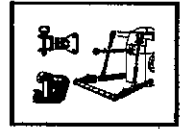


FIG. N.ORDINAZIONE	Q.TA'	DENOMINAZIONE	DESCRIPTION	DENOMINACION
		->1139 X TITAN 160 ->1077 X TITAN 190		
1	009.2815.4/30	2 tirante regolabile Ø 226	adjustable tensione	tirante regulable
3	2.1470.007.2	2 rosetta dentellata 12	lock washer	arandela dentada
4	2.0112.413.2	2 vite m 12 p. 1.75x35	screw	tornillo
5	009.3144.2	2 perno	pin	perno
6	2.1669.059.2	1 perno	pin	perno
7	2.0112.617.2	4 vite m 16 p. 2x45	screw	tornillo
	2.0112.613.2	2 vite m 16 p. 2x35	screw	tornillo
8	760.2257.3	1 spina	pin	pasador
9	009.2213.3/10	1 fermo puntone 1178<- X TITAN 160 1107<- X TITAN 190	top link	puntal
10	760.5951.3	2 profilo conico 2'cat	cap	rotula
	760.3953.3	2 profilo conico 3'cat	pin	pasador
11	760.4552.0	2 rotula 2'cat	cap	rotula
	760.3954.0	2 rotula 3'cat	cap	rotula
12	760.3840.0	1 staffa dx	bracket	brida
	760.3841.0	1 staffa sx	bracket	brida
13	2.1011.310.1	8 dado m 18 p. 1.5	nut	tuerca
14	2.0112.305.2	2 vite m 10 p. 1.5x16	screw	tornillo
15	2.1470.006.2	2 rosetta dentellata 10	lock washer	arandela dentada
16	2.1690.513.2	4 copiglia 5x36 uni 1336	split pin	grupilla
17	2.1679.031.2	2 perno 25.4x129x115	pin	perno
18	2.1311.015.1	4 rondella piana 28	spring washer	arandela elastica
19	009.2241.4/10	2 gruppo stabilizzatore	stabiliser	estabilizador
20	96026.52.4	2 *tirante	* stabiliser	* estabilizador
23	2.1019.035.2	4 ** dado m 33 p. 2	** special nut	** tuerca especial
24	2.1630.818.0	2 ** spina elastica 10x55	** pin	** pasador
	2.1630.718.2	2 ** spina elastica 8x55	** pin	** pasador
25	009.3581.0	2 * tubo	* tube	* tubo
26	009.7079.3	2 * tirante	* rod	* tirante
27	009.7076.4	2 * spina di fermo	* small chain	* cadena
28	760.3053.4	2 * spina	* pin	* pasador
29	96063.52.0/10	2 * perno ad occhio	* pin	* perno
30	2.1011.412.1	2 * dado m 24 p. 2	* nut	* tuerca
31	2.1679.085.2	2 * perno	* pin	* perno
32	2.1690.513.2	2 * copiglia 5x36 uni 1336	* split pin	* grupilla
33	2.1311.014.2	2 * rosetta 25	* flat washer	* arandela plana
34	009.3164.0	1 flangia	flange	brida



**ATTACCO A 3 PUNTI**  
**3 POINT HITCH**  
**ENGANCHE DE 3 PUNTOS**

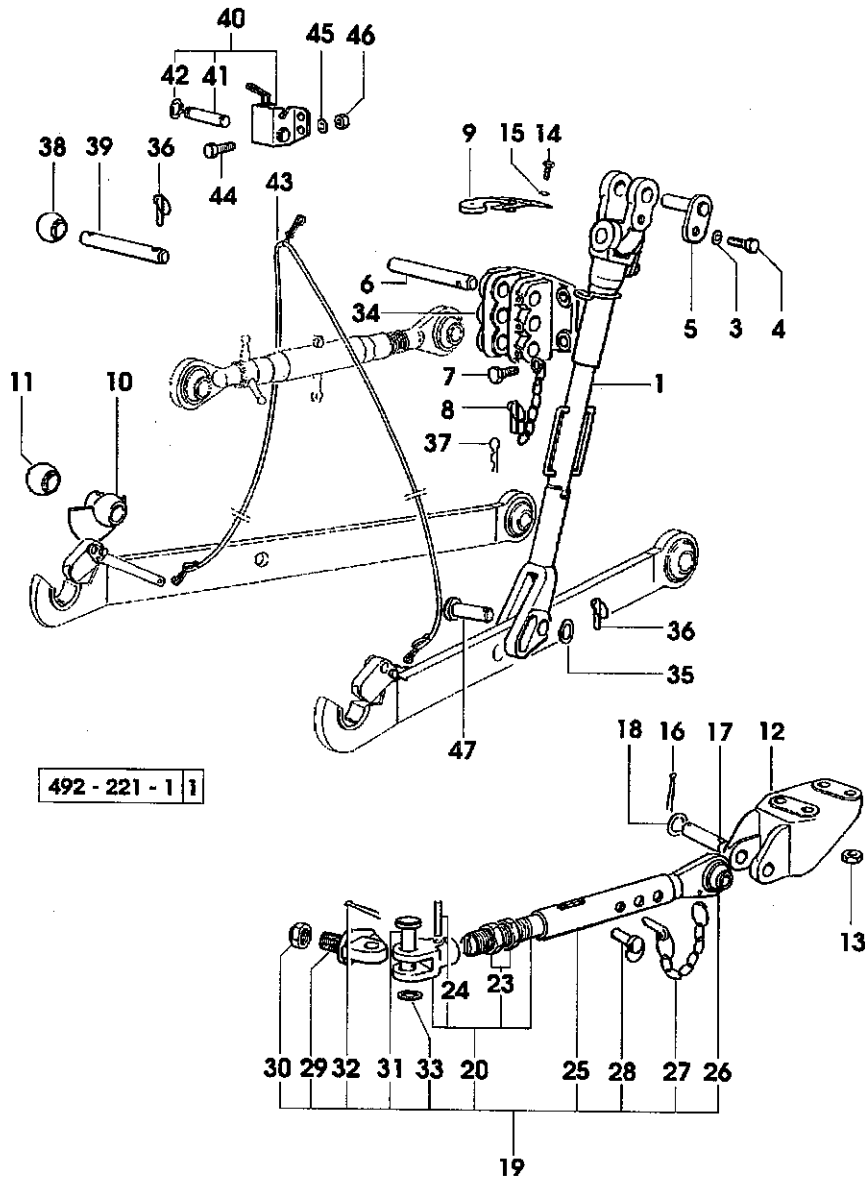


FIG. N.ORDINAZIONE	Q.TA'	DENOMINAZIONE	DESCRIPTION	DENOMINACION	
35	2.1311.015.2	2	rondella piana 28	flat washer	arandela plana
36	009.3157.3	4	spina	pin	pasador
37	2.1699.084.2	1	spina elastica	pin	perno
38	009.2300.0	1	rotula	cap	rotula
39	2.1669.036.2	1	perno 32x133	pin	perno
40	009.3492.4/10	1	fermo per 3 punto ->1179 X TITAN 160 ->1108 X TITAN 190	stop	tope
41	2.1699.386.2	1	* perno	* pin	* perno
42	2.1410.002.7	2	* anello elastico 12	* circlip	* anillo elastico
43	009.3534.0	1	corda	cable	cable
44	2.0112.207.2	4	vite m 8 p 1.25x20	screw	tornillo
45	2.1474.009.2	4	rondella 8	spring washer	arandela elastica
46	2.1011.105.2	2	dado m 8 p.1.25	nut	tuerca
47	2.1679.082.2	2	perno	pin	perno

**ATTACCO A 3 PUNTI**  
**3 POINT HITCH**  
**ENGANCHE DE 3 PUNTOS**

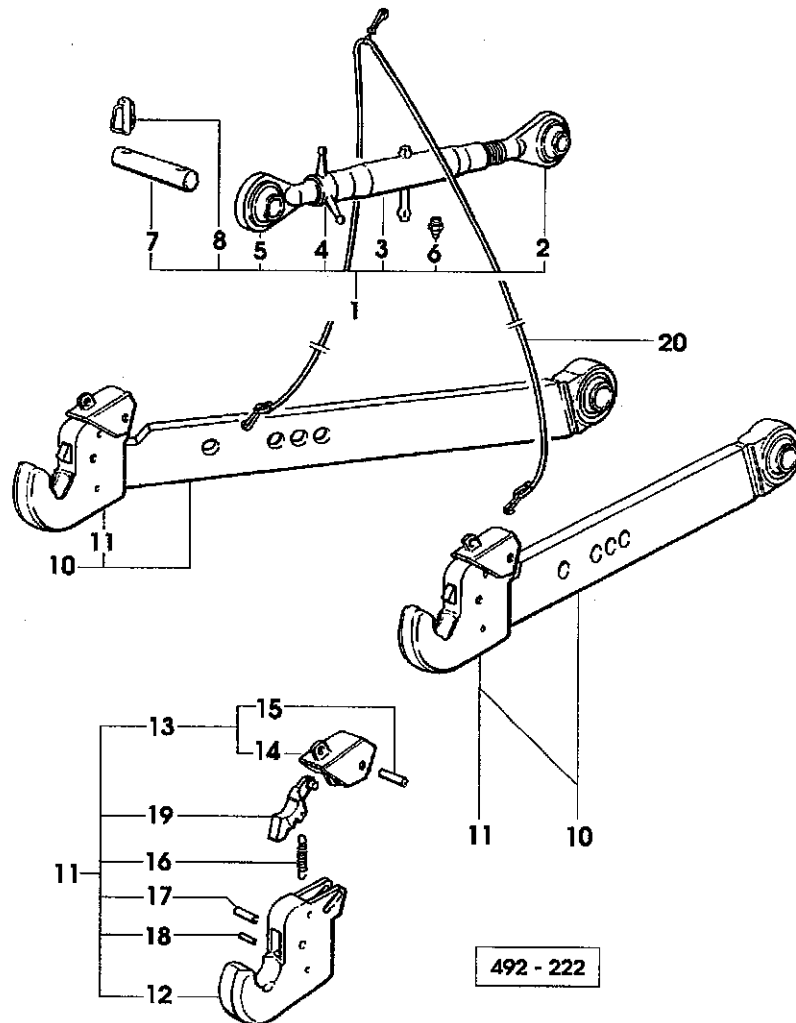
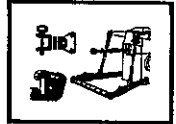


FIG. N.	ORDINAZIONE	Q.TA'	DENOMINAZIONE	DESCRIPTION	DENOMINACION
			1178<- X TITAN 160		
			1107<- X TITAN 190		
1	760.3813.4/10	1	tirante terzo punto	3 point hitch	tercer punto
2	96081.15.3/10	1	* tirante	* rod	* tirante
3	760.3813.2/10	1	* manicotto filettato	* sleeve	* manguito
4	96081.16.0	1	* dado	* wing nut	* tuerca de aletas
5	760.3013.3/10	1	* tirante filettato	* rod	* tirante
6	2.3820.105.2	1	* ingrassatore m 10 p.1x7	* lubricator	* engrasador
7	2.1669.036.2	1	* perno 32x133	* pin	* perno
8	96707.50.3	2	* spina elastica	* pin	* pasador
10	009.2656.3/10	1	braccio inferiore dx	right hand arm	brazo derecho
	009.2657.3/10	1	braccio inferiore sx	left hand arm	brazo izquierdo
11	009.2658.3	1	* gancio completo	* automatic hook	* gancho automatico
12	000.0000.1	-	** non fornibile	** not serviceable	** no abastecible
13	009.4345.2	1	** supporto	** support	** soporte
14	009.4344.0	1	*** supporto	*** support	*** soporte
15	009.4344.1	1	*** spina 13x50	*** pin	*** pasador
16	009.4344.2	1	** molla	** spring	** muelle
17	009.4345.0	1	** spina 13x36	** pin	** pasador
18	009.4345.1	1	** spina 6x32	** pin	** pasador
19	009.4343.1	1	** leva	** lever	** palanca
20	009.2670.3	1	corda	cable	cable

492 - 222

**ATTACCO A 3 PUNTI**  
**3 POINT HITCH**  
**ENGANCHE DE 3 PUNTOS**

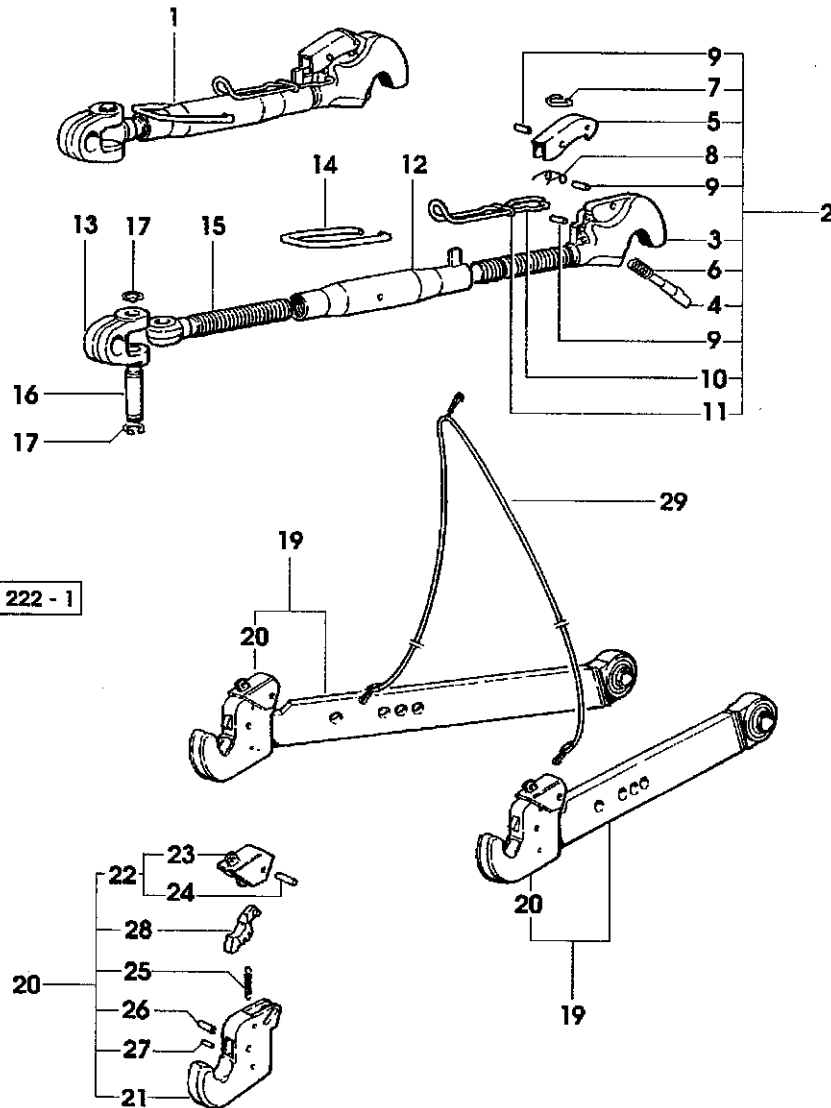
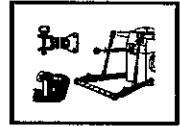
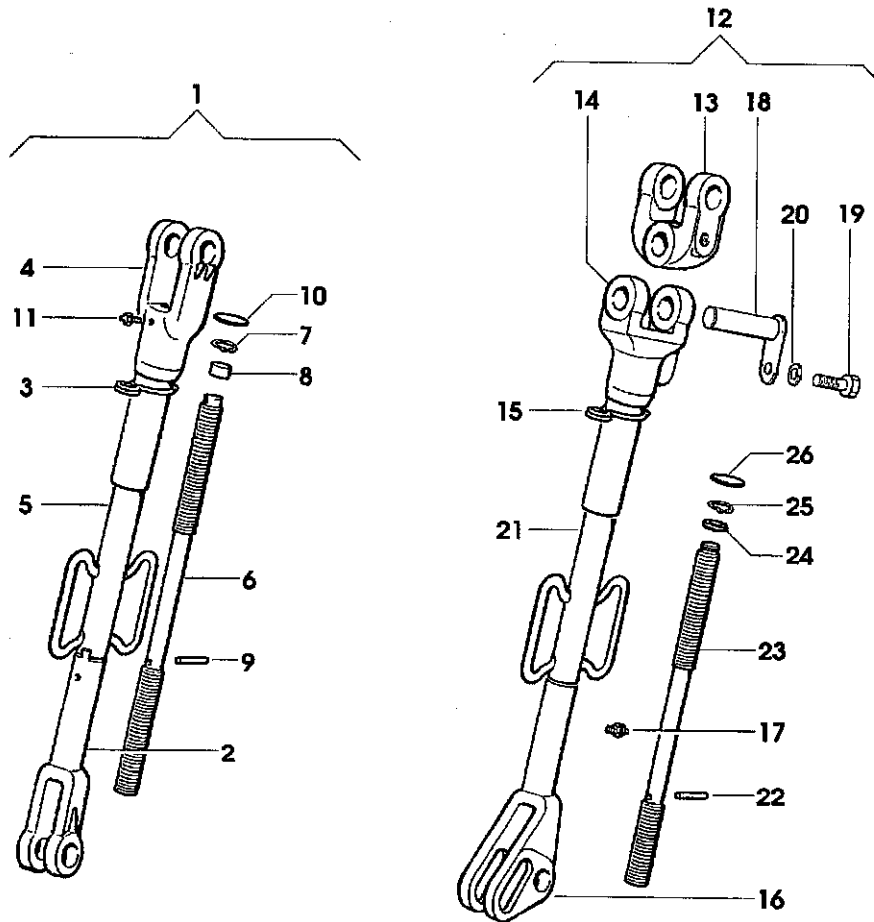
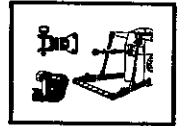


FIG. N.ORDINAZIONE	Q.TA'	DENOMINAZIONE	DESCRIPTION	DENOMINACION
		->1179 X TITAN 160		
		->1108 X TITAN 190		
1	009.3533.4	1 tirante terzo punto	3 point hitch	tercer punto
2	009.4730.0	1 * kit tirante	* rod	* tirante
3	000.0000.1	- ** non fornibile	** not serviceable	** no abastecible
4	009.4730.1	1 ** perno	** pin	** perno
5	009.4730.2	1 ** leva	** lever	** palanca
6	009.4731.0	1 ** molla	** spring	** muelle
7	009.4731.1	1 ** molla	** spring	** muelle
8	009.4731.2	1 ** molla	** spring	** muelle
9	009.4677.2	3 ** spina 6x28	** pin	** pasador
10	009.4732.0	1 ** molla	** spring	** muelle
11	009.4732.1	1 ** fermo	** stop	** tope
12	009.4732.2	1 * manicotto	* sleeve	* manguito
13	009.4733.0	1 * forcella	* fork	* horquilla
14	009.4733.1	1 * molla	* spring	* muelle
15	009.4733.2	1 * tirante	* rod	* tirante
16	009.4734.0	1 * perno	* pin	* perno
17	009.4734.1	2 * anello elastico 25x2	* circlip	* anillo elastico
19	009.2656.3/10	1 braccio inferiore dx	right hand arm	brazo derecho
	009.2657.3/10	1 braccio inferiore sx	left hand arm	brazo izquierdo
20	009.2658.3	1 * gancio completo	* automatic hook	* gancho automatico
21	000.0000.1	- ** non fornibile	** not serviceable	** no abastecible
22	009.4345.2	1 ** supporto	** support	** soporte
23	009.4344.0	1 *** supporto	*** support	*** soporte
24	009.4344.1	1 *** spina 13x50	*** pin	*** pasador
25	009.4344.2	1 ** molla	** spring	** muelle
26	009.4345.0	1 ** spina 13x36	** pin	** pasador
27	009.4345.1	1 ** spina 6x32	** pin	** pasador
28	009.4343.1	1 ** leva	** lever	** palanca
29	009.2670.3	1 corda	cable	cable

**PARTICOLARI DEI TIRANTI REGOLABILI**  
**ADJUSTABLE LIFT ROD PARTS**  
**PIEZAS DE LA VARILLAS REGULABLES**



492 - 226

FIG.	N.ORDINAZIONE	Q.TA'	DENOMINAZIONE	DESCRIPTION	DENOMINACION
1	760.3835.4/60	1	tirante regolabile	adjustable tensione	tirante regulable
2	760.2253.3/40	1	* forcella	* adjustable tension	* tirante regulable
3	760.2262.0	1	* molla	* spring	* muelle
4	007.7050.3	1	* forcella	* fork	* horquilla
5	760.3851.2/10	1	* tubo	* tube	* tubo
6	760.3852.0/40	1	* perno	* pin	* perno
7	2.1410.010.1	1	* anello elastico 25	* circlip	* anillo elastico
8	2.1579.396.0	1	* distanziale	* shim	* espesor
9	2.1630.715.0	1	* spina elastica 8x40	* roll pin	* pasador elastico
10	2.3170.018.1	1	* tappo espansione 45	* expansion plug	* tapon expansion
11	2.3820.105.2	2	* ingrassatore m 10 p.1x7	* lubricator	* engrasador
12	009.2815.4/30	1	tirante completo	adjustable tensione	tirante regulable
13	009.2816.0/20	1	* forcella	* fork	* horquilla
14	009.2817.3/20	1	* forcella	* fork	* horquilla
15	76022.62.0	1	* molla	* spring	* muelle
16	009.2821.3/30	1	* forcella	* fork	* horquilla
17	2.3820.105.2	2	* ingrassatore m 10 p.1x7	* lubricator	* engrasador
18	009.3144.2	1	* perno	* pin	* perno
19	2.0112.413.2	1	* vite m 12 p.1.75x35	* screw	* tornillo
20	2.1470.007.2	1	* rosetta dentellata 12	* lock washer	* arandela dentada
21	009.2819.2	1	* tubo	* tube	* tubo
22	2.1630.715.0	1	* spina elastica 8x40	* roll pin	* pasador elastico
23	009.2820.0	1	* albero	* shaft	* eje
24	2.1579.396.0	1	* distanziale	* shim	* espesor
25	2.1410.010.1	1	* anello elastico 25	* circlip	* anillo elastico
26	2.3170.018.1	1	* tappo espansione 45	* expansion plug	* tapon expansion



Sezione:Accessori

TITAN 145 160 190

SGR 58

Rif. 227

**BARRA DI TRAINO**  
**SWINGING DRAWBAR**  
**BARRA DE REMOLQUE**

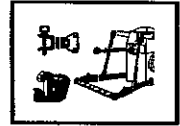
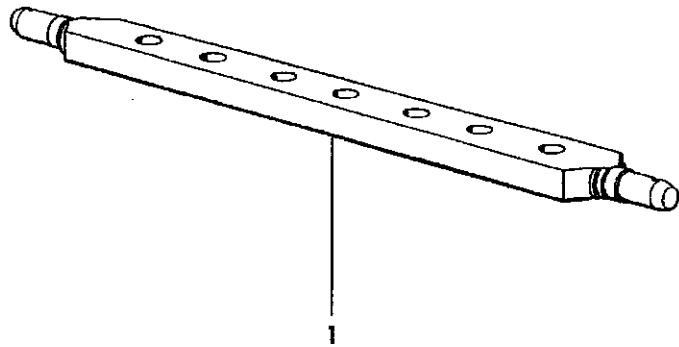


FIG. N.	ORDINAZIONE	Q.TA'	DENOMINAZIONE	DESCRIPTION	DENOMINACION
1	96718.10.0	1	barra di traino	draw bar	barra de tiro

96721



**GANCIO DI TRAIANO POSTERIORE**  
REAR TOWING HITCH  
GANCHO DE TIRO TRASERO

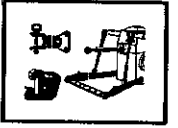
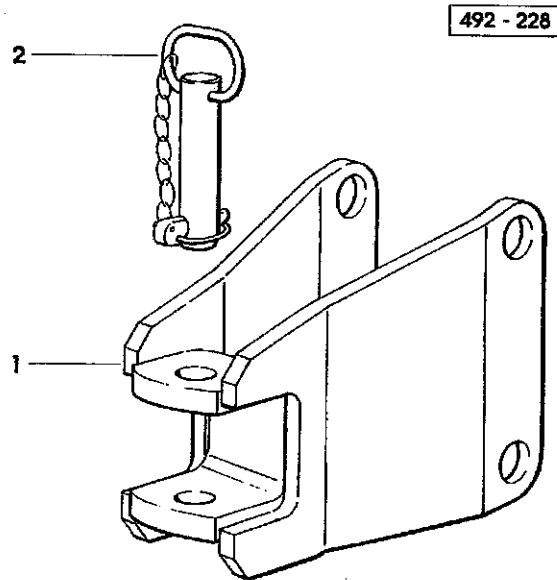


FIG. N.	ORDINAZIONE	Q.TA'	DENOMINAZIONE	DESCRIPTION	DENOMINACION
1	96133.20.2/10	1	gancio di traino	tow hook	gancho remolque
2	96112.30.3/10	1	spina per gancio	pin	pasador



**TELAIO PORTA GANCIO**  
**FRAME HOOK HOLDER**  
**BASTIDOR PORTA-ENGANCHE**

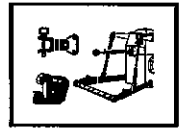
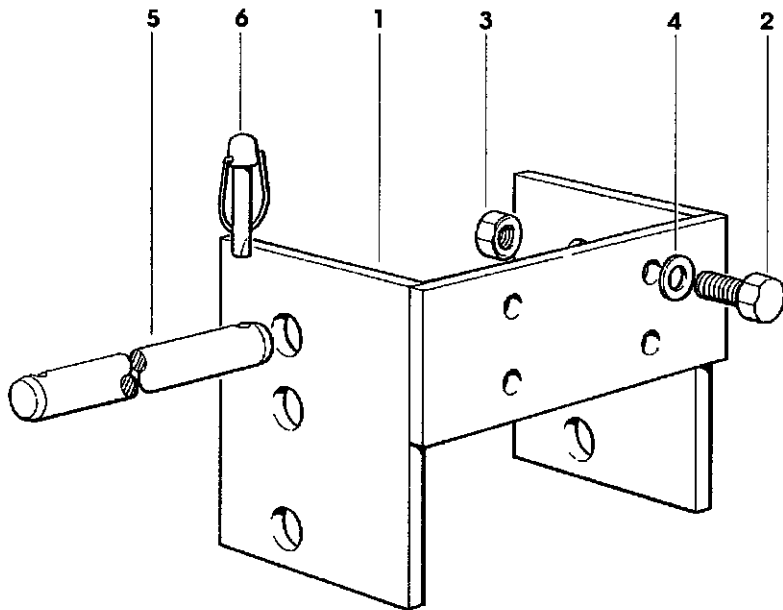
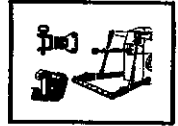


FIG. N.	ORDINAZIONE	Q.TA'	DENOMINAZIONE	DESCRIPTION	DENOMINACION
1	009.2883.2	1	telaio portagancio	chassis frame	chasis
2	2.0112.722.1	4	vite m 18 p.2.5x65	screw	tornillo
3	2.1120.010.2	4	dado autobloccante m 18 p.2.5	nut	tuerca
4	2.1310.011.2	4	rondella piana 19x34	flat washer	arandela plana
5	2.1669.056.2	2	perno 32x19-2fori 12	pin	perno
6	96707.50.3	4	spina	pin	pasador



492 - 229

**GANCIO POSTERIORE OSCILLANTE**  
**REAR OSCILLATING HITCH**  
**GANCHO TRASERO OSCILANTE**



492 - 230

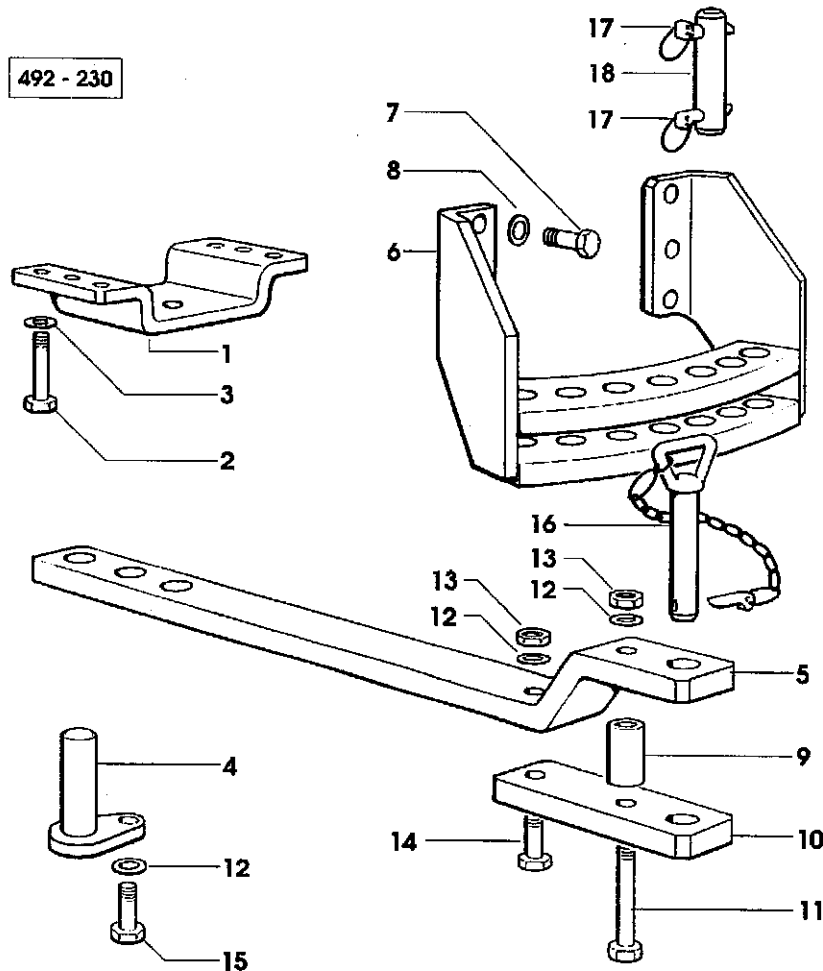


FIG. N.	ORDINAZIONE	Q.TA'	DENOMINAZIONE	DESCRIPTION	DENOMINACION
1	97317.50.0	1	supporto	support	soporte
2	2.0112.615.2	6	vite m 16 p.2x40	screw	tornillo
3	2.1499.019.6	6	rondella a tazza 16.3x31.5	washer	arandela
4	008.0771.2	1	perno	pin	pasador
5	97308.20.0	1	barra	draw bar	barra de tiro
6	97318.10.2	1	settore	sector	sector
7	2.0112.620.1	6	vite m 16 p.2x55	screw	tornillo
8	2.1499.019.6	6	rondella a tazza 16.3x31.5	washer	arandela
9	2.1579.233.2	1	distanziale 18x35x75	spacer	separador
10	97308.52.0	1	piastra	plate	placa
11	2.0112.641.2	1	vite m 16 p.2x160	screw	tornillo
12	2.1499.019.6	3	rondella a tazza 16.3x31.5	washer	arandela
13	2.1011.109.2	2	dado m 16 p.2	nut	tuerca
14	2.0112.626.2	1	vite m 16 p.2x85	screw	tornillo
15	2.0122.609.2	1	vite m 16 p.1.5x25	screw	tornillo
16	97306.30.3	1	spina	pin	pasador
17	96707.50.3	4	spina elastica	pin	pasador
18	2.1669.031.2	2	perno	pin	perno

**GANCIO DI TRAINO ANTERIORE**  
**FRONT TOWING HITCH**  
**GANCHO DE TIRO DELANTERO**

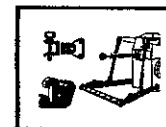
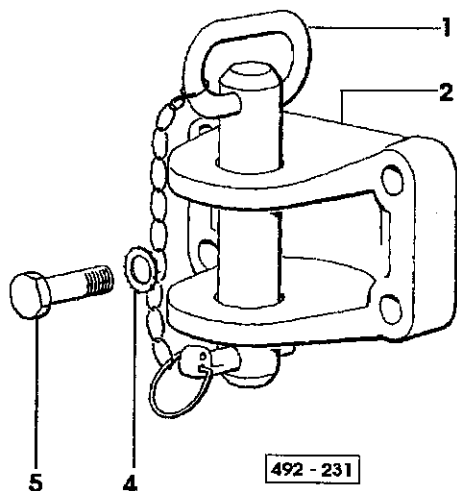
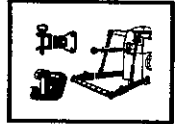


FIG. N.	ORDINAZIONE	Q.TA'	DENOMINAZIONE	DESCRIPTION	DENOMINACION
1	96309.51.3	1	spina completa	pin	pasador
2	96309.20.0/20	1	gancio traino	tow hook	gancho remolque
4	2.1470.008.2	4	rosetta dentellata 14	lock washer	arandela dentada
5	2.0112.519.1	4	vite m 14 p.2x50	screw	tornillo



**GANCIO DI TRAINO POSTERIORE**  
**REAR TOWING HITCH**  
**GANCHO DE TIRO TRASERO**



492 - 232 | 1

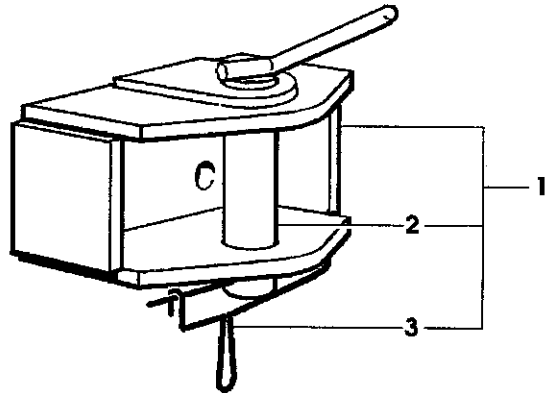
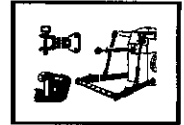


FIG. N.	ORDINAZIONE	Q.TA'	DENOMINAZIONE	DESCRIPTION	DENOMINACION
1	008.8805.3/20	1	gancio categoria -CAT. "D2"	tow hook	gancho remolque
	009.1964.3/20	1	gancio categoria -CAT. "D3"	clevis	gancho
2	009.4481.0	1	* perno -CAT. "D2"	* pin	* pasador
	009.4481.1	1	* perno -CAT. "D3"	* pin	* pasador
3	009.4480.1	1	* spina	* pin	* pasador

**GANCIO DI TRAINO CON SOLLEVATORE ANTERIORE**  
**TOWING HOOK WITH FRONT POWER-LIFT**  
**GANCHO DE TIRO Y ELEVADOR HIDRÁULICO DELANTERO**



526 - 213 - 1

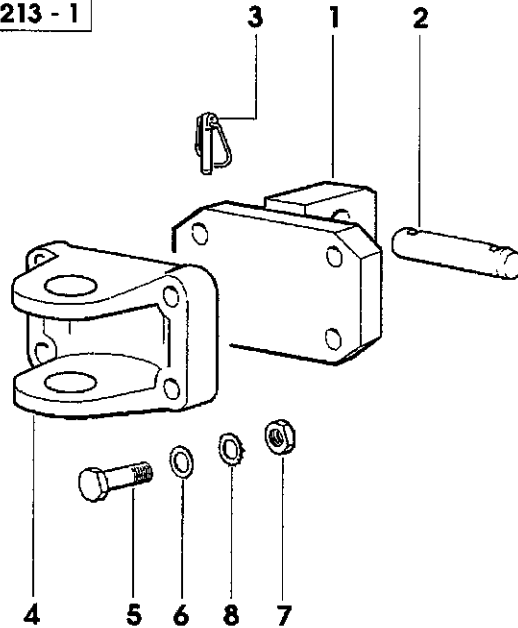


FIG. N.	ORDINAZIONE	Q.TA'	DENOMINAZIONE	DESCRIPTION	DENOMINACION
1	009.3108.2	1	piastra supporto	support	soporte
2	2.1669.024.2	1	perno 25.4x133x99	pin	perno
3	96707.50.3	2	spina an. elastico	pin	pasador
4	96309.20.0/20	1	gancio traino	tow hook	gancho remolque
5	2.0112.523.2	4	vite m 14 p.2x70	screw	tornillo
6	2.1310.009.2	4	rondella piana 15x28	flat washer	arandela plana
7	2.1011.108.2	4	dado m 14 p.2	nut	tuerca
8	2.1470.008.2	4	rosetta dentellata 14	lock washer	arandela dentada

**GANCIO DI TRAINO POSTERIORE**  
**REAR TOWING HITCH**  
**GANCHO DE TIRO TRASERO**

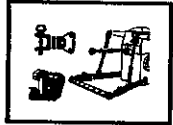
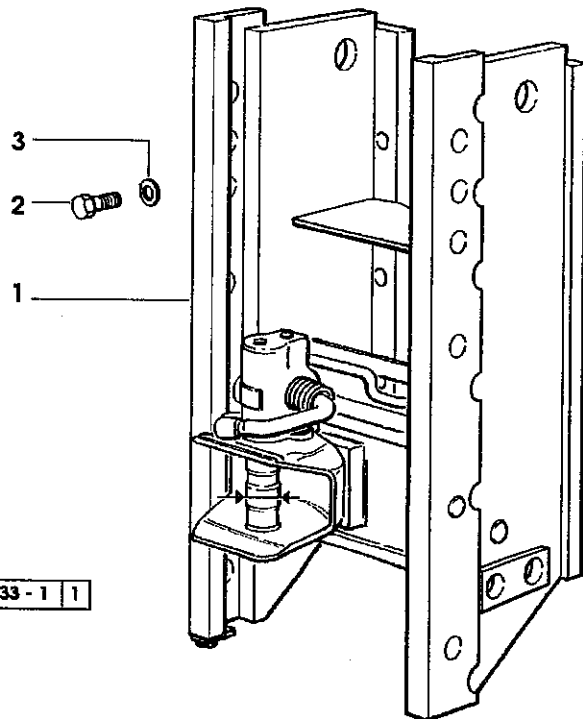


FIG. N.	ORDINAZIONE	Q.TA'	DENOMINAZIONE	DESCRIPTION	DENOMINACION
1	009.3298.4/30	1	gancio automatico mm 32	clevis	gancho
	009.3299.4/30	1	gancio automatico mm 38	clevis	gancho
2	2.0314.616.2	14	vite	screw	tornillo
3	2.1474.013.2	14	rondella elastica 16	spring washer	arandela elastica



492 - 233 - 1 | 1



ZAVORRE  
BALLAST  
LASTRE

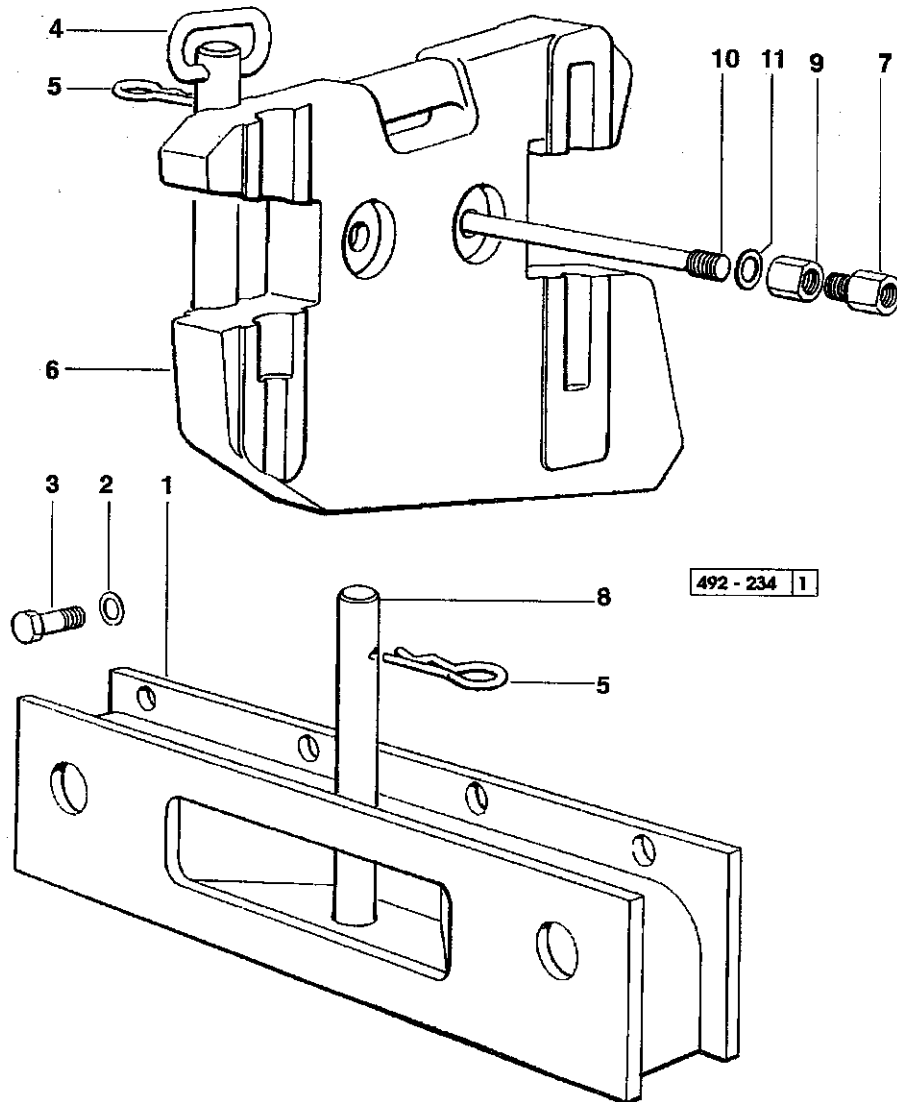
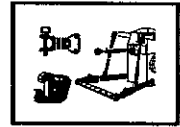


FIG. N.ORDINAZIONE	Q.TA'	DENOMINAZIONE	DESCRIPTION	DENOMINACION	
1	96952.50.2/10	1	supporto	support	soporte
2	2.1310.009.2	6	rondella piana 15x28	flat washer	arandela plana
3	2.0112.515.2	6	vite m 14 p.2x40	screw	tornillo
4	96928.51.2	1	spina	pin	pasador
5	2.1699.084.2	2	spina elastica	pin	perno
6	96929.40.0/10	8	zavorra	ballast	contrapeso
7	96916.50.0	4	colonna	small column	barreta
8	96930.50.0	1	spinotto	pin	pasador
9	2.1099.065.1	4	dado m 14	special nut	tuerca especial
10	96930.51.0/10	2	tirante	rod	tirante
			PER 6 ZAVORRE FOR 6 BALLAST POR 6 LASTRE		
	008.8749.0/10	2	tirante	rod	tirante
			PER 8 ZAVORRE FOR 8 BALLAST POR 8 LASTRE		
11	2.1310.009.2	8	rosetta 15x28	flat washer	arandela plana

492 - 234 1

ZAVORRE  
BALLAST  
LASTRE

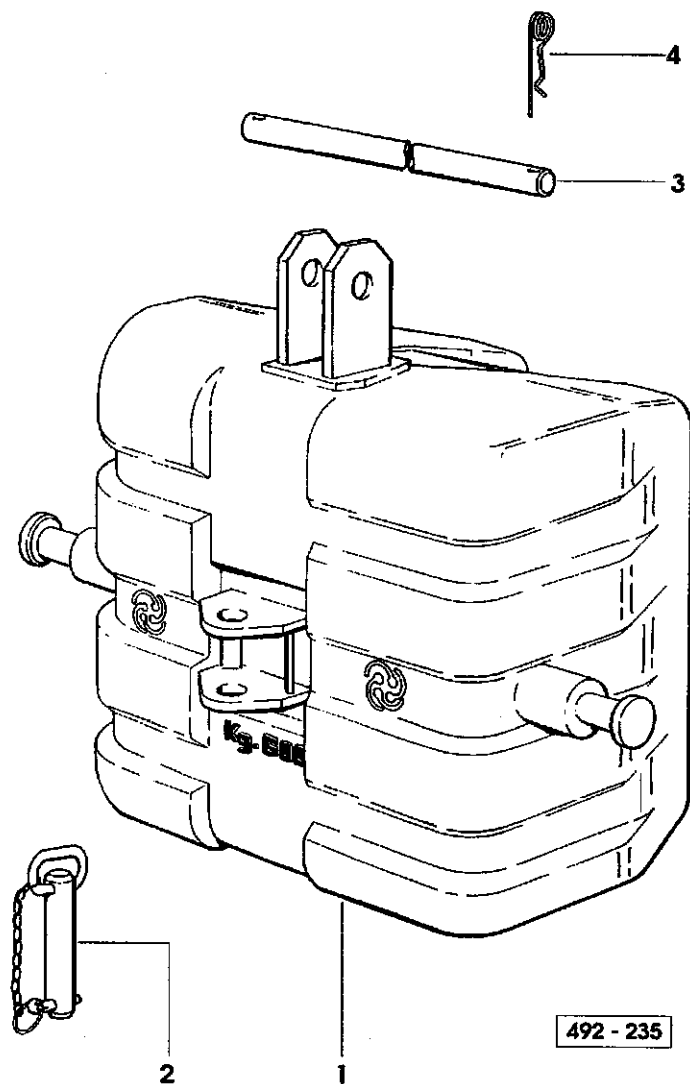


FIG. N.	ORDINAZIONE	Q.TA'	DENOMINAZIONE	DESCRIPTION	DENOMINACION
1	009.1912.3/20	1	zavorra completa	ballast	contrapeso
2	96309.51.3	1	spina	pin	pasador
3	009.0869.0	1	barra di sicurezza	rod	barra
4	2.1699.072.2	2	spina elastica	pin	perno

ZAVORRE  
BALLAST  
LASTRE

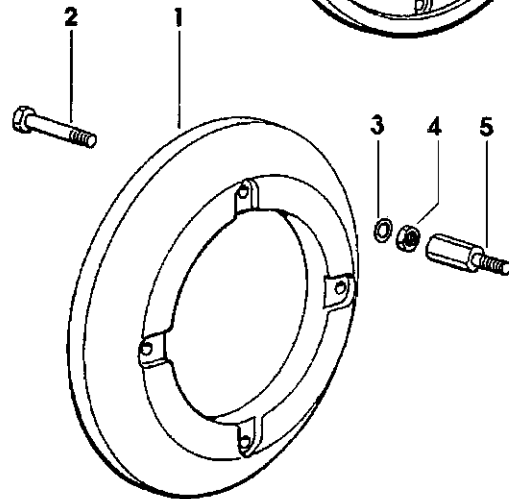
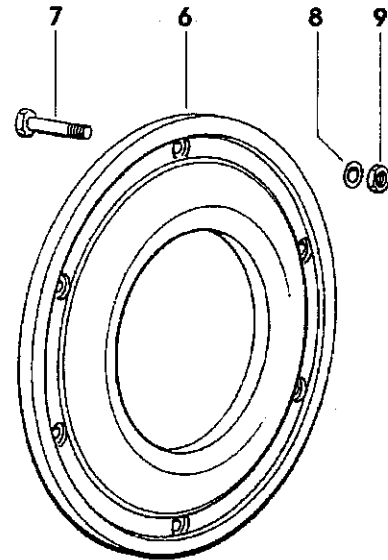
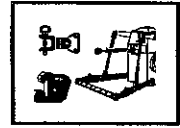
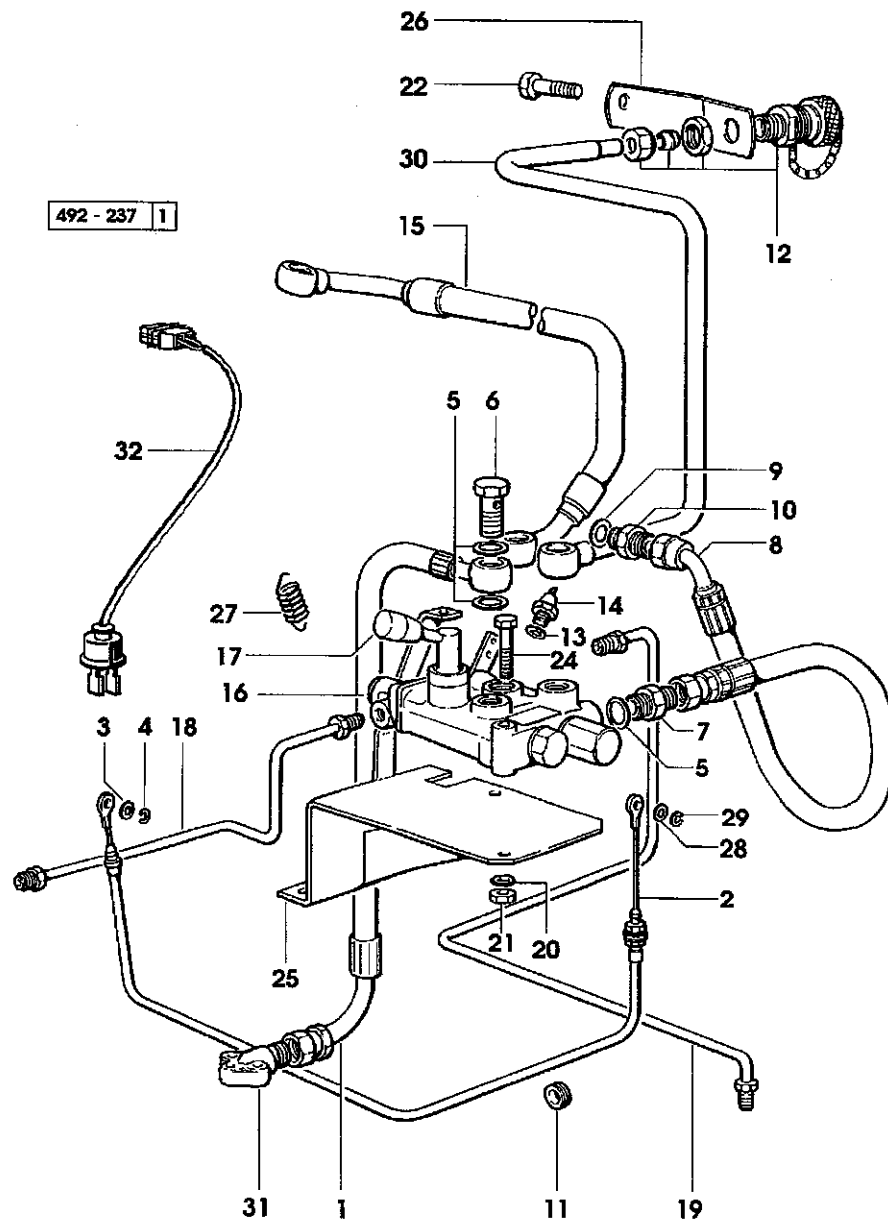
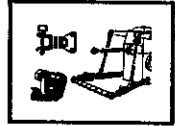


FIG. N.	ORDINAZIONE	Q.TA'	DENOMINAZIONE	DESCRIPTION	DENOMINACION
1	135.5540.0	4	zavorra per ruote	ballast	contrapeso
2	2.0122.623.2	8	vite m 16 p.1.5x70	screw	tornillo
3	2.1470.009.2	16	rosetta dentellata 16	lock washer	arandela dentada
4	2.1011.309.1	8	dado m 16 p.1.5	nut	tuerca
5	001.8527.0	8	colonna	small column	esparrago
6	135.5574.0	2	zavorra	ballast	contrapeso
7	2.0112.620.1	12	vite m 16 p.2x55	screw	tornillo
8	2.1470.009.2	12	rosetta dentellata 16	lock washer	arandela dentada
9	2.1011.409.2	12	dado m 16 p.1.5	nut	tuerca

**FRENATURA IDRAULICA PER RIMORCHIO**  
**HYDRAULIC BREAKING FOR TRAILER**  
**FRENO HIDRAULICO PARA REMOLQUE**



492 - 237 | 1

FIG. N.ORDINAZIONE	Q.TA'	DENOMINAZIONE	DESCRIPTION	DENOMINACION
1	009.3212.3/20	1 tubo	tube	tubo
2	009.1911.2	1 tirante freno	rod	tirante
3	2.1310.004.2	1 rondella piana 8.4x17	flat washer	arandela plana
4	2.1430.007.7	1 anello elastico 6	circlip	anillo elastico
5	2.1560.017.0	9 guarnizione 22.2x27	gasket	junta
6	2.3335.009.2	4 bocchettone m 22 p.1.5	pipe union	boca de llenado
7	2.3261.012.2	1 raccordo m 22 p.1.5-7/8"	pipe fitting	racor
8	009.2235.3/30	1 tubo	tube	tubo
9	2.1560.014.0	1 guarnizione 18.2x24	gasket	junta
10	2.3261.010.2	1 raccordo m 18 p.1.5-7/8"	pipe fitting	racor
11	2.6560.006.0	1 anello passacavo 12x1.5	wire guide	pasa hilo
12	97112.68.4	1 valvola	coupling	conexion
13	2.1560.006.0	1 guarnizione 10.2x16	gasket	junta
14	2.7099.430.0	1 pressostato olio	pressure switch	presostato
15	009.2237.3/40	1 tubo	tube	tubo
16	2.3719.400.0/20	1 valvola	valve	valvula
	009.4343.2	1 * serie guarnizioni	* seal ring kit	* serie retenes
		-REVISIONE		
		-OVERHAUL		
		-REVISION		
17	009.4343.0	1 * pomello	* knob	* pomo
18	009.2305.3	1 tubo	tube	tubo
19	009.2306.3	1 tubo	tube	tubo
20	2.1470.004.2	2 rosetta dentellata 8	lock washer	arandela dentada
21	2.1011.105.2	2 dado m 8 p.1.25	nut	tuerca
22	2.0112.320.2	1 vite m 10 p.1.5x55	screw	tornillo
24	2.0112.219.2	2 vite m 8 p.1.25x50	screw	tornillo
25	009.2353.2/10	1 piastra	plate	placa
		(...)-<		
	009.2353.2/30	1 piastra	plate	placa
		->(...		
26	97153.53.0/10	1 piastrina	support	soporte
		(...)-<		
	009.3421.0	1 piastrina	support	soporte
		->(...		
27	2.4049.193.1	1 molla	spring	muelle
28	2.1310.004.2	1 rondella piana 8.4x17	flat washer	arandela plana
29	2.1430.007.7	1 anello elastico 6	circlip	anillo elastico
30	009.2238.3/10	1 tubo	tube	tubo
		(...)-<		
	009.2238.3/20	1 tubo	tube	tubo
		->(...		

**FRENATURA IDRAULICA PER RIMORCHIO**  
**HYDRAULIC BREAKING FOR TRAILER**  
**FRENO HIDRAULICO PARA REMOLQUE**

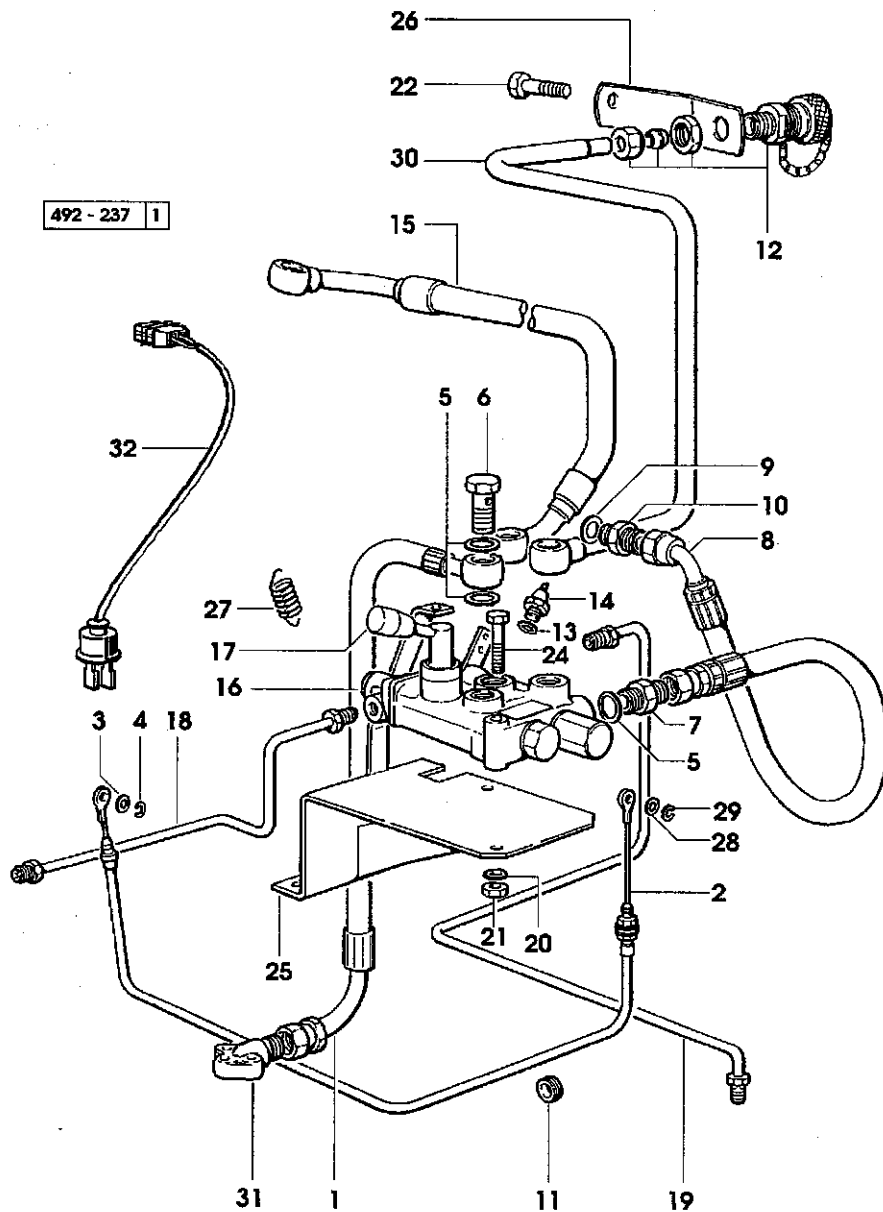
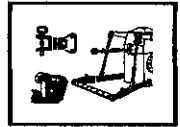


FIG. N.	ORDINAZIONE	Q.TA'	DENOMINAZIONE	DESCRIPTION	DENOMINACION
31	009.3215.0	1	flangia	flange	brida
32	008.1737.3/10	1	cavo	wire	cable electrico
	009.3938.3	1	(...)<	wire	cable electrico
			>(...)		

**FRENATURA IDRAULICA PER RIMORCHIO - EXPORT F**  
**HYDRAULIC BREAKING FOR TRAILER - EXPORT F**  
**FRENO HIDRAULICO PARA REMOLQUE - EXPORT F**

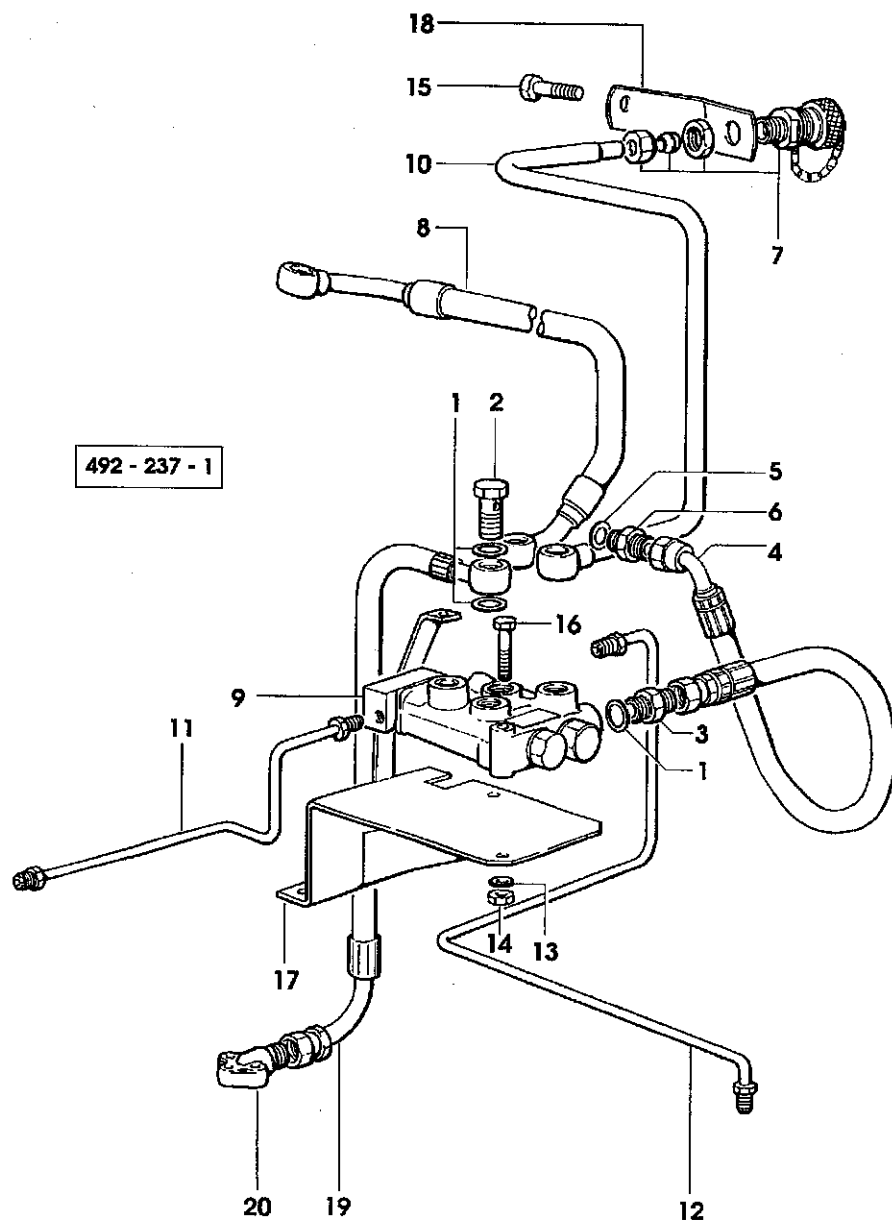
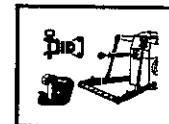


FIG. N.ORDINAZIONE	Q.TA'	DENOMINAZIONE	DESCRIPTION	DENOMINACION
1 2.1560.017.0	9	guarnizione 22.2x27	gasket	junta
2 2.3335.009.2	4	bocchettone m 22 p.1.5	pipe union	boca de llenado
3 2.3261.012.2	1	raccordo m 22 p.1.5-7/8"	pipe fitting	racor
4 009.2235.3/20	1	tubo di scarico	tube	tubo
5 2.1560.014.0	1	guarnizione 18.2x24	gasket	junta
6 2.3261.010.2	1	raccordo m 18 p.1.5-7/8"	pipe fitting	racor
7 97112.68.4	1	valvola	coupling	conexion
8 009.2237.3/30	1	tubo	tube	tubo
9 2.3719.550.0/10	1	valvola freno	valve	valvula
009.4709.6	1	* serie guarnizione	* gasket set	* juego juntas
		-REVISIONE		
		-OVERHAUL		
		-REVISION		
10 009.2238.3/10	1	tubo	tube	tubo
		(...)-<		
009.2238.3/20	1	tubo	tube	tubo
		->(...		
11 009.2305.3	1	tubo	tube	tubo
12 009.2306.3	1	tubo	tube	tubo
13 2.1470.004.2	2	rosetta dentellata 8	lock washer	arandela dentada
14 2.1011.105.2	2	dado m 8 p.1.25	nut	tuerca
15 2.0112.320.2	1	vite m 10 p.1.5x55	screw	tornillo
16 2.0112.219.2	1	vite m 8 p.1.25x50	screw	tornillo
2.0112.215.2	1	vite m8x1.25x40 m 8 p.1.25x40	screw	tornillo
17 009.2353.2/10	1	piastra	plate	placa
		(...)-<		
009.2353.2/30	1	piastra	plate	placa
		->(...		
18 97153.53.0/10	1	supporto	support	soporte
		(...)-<		
009.3421.0	1	supporto	support	soporte
		->(...		
19 009.3212.3/20	1	tubo	tube	tubo
20 009.3215.0	1	flangia	flange	brida

**COMPLETAMENTO SENZA FRENATURA PER RIMORCHIO**  
**EQUIPMENT WITHOUT TRAILER BRAKING SYSTEM**  
**COMPLETAMIENTO SIN FRENS DEL REMOLQUE**

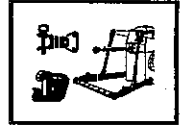
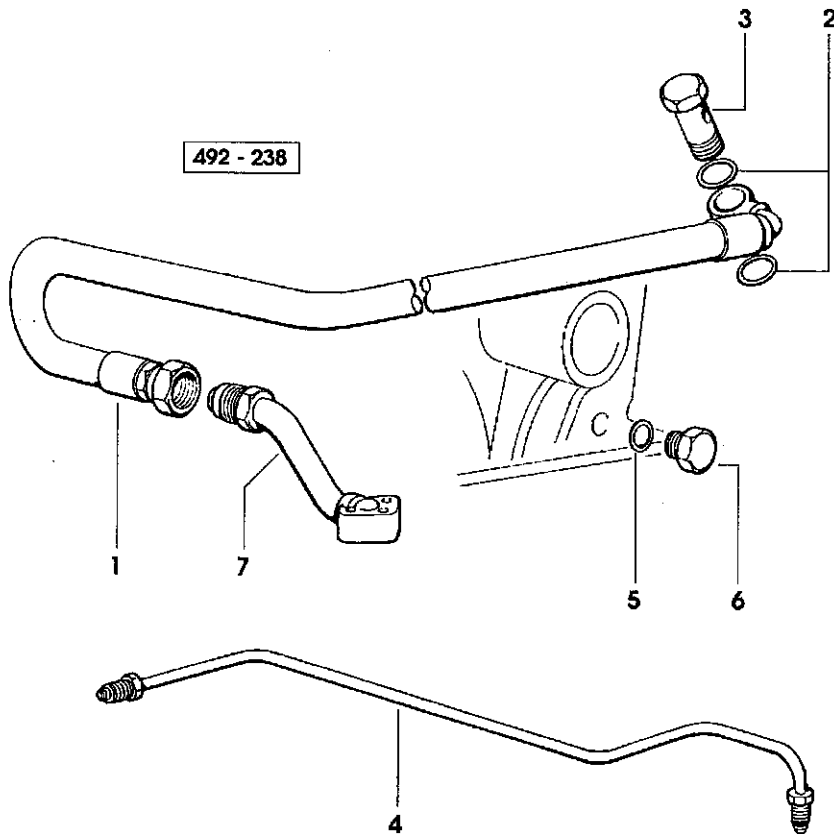


FIG. N.ORDINAZIONE	Q.TA'	DENOMINAZIONE	DESCRIPTION	DENOMINACION
1 009.2307.3/30	1	tubo	tube	tubo
2 2.1560.017.0	2	guarnizione 22.2x27	gasket	junta
3 2.3335.009.2	1	bocchettone m 22 p.1.5	pipe union	boca de llenado
4 009.3390.3	1	tubo	tube	tubo
5 2.1560.014.0	1	guarnizione 18.2x24	gasket	junta
6 2.3110.405.1	1	tappo m 18 p.1.5x15	plug	tapon
7 009.2455.3/10	1	tubo	tube	tubo



**BORSA ATTREZZI**  
TOOL POUCH  
BOLSA HERRAMIENTAS

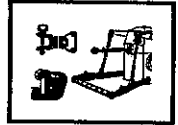
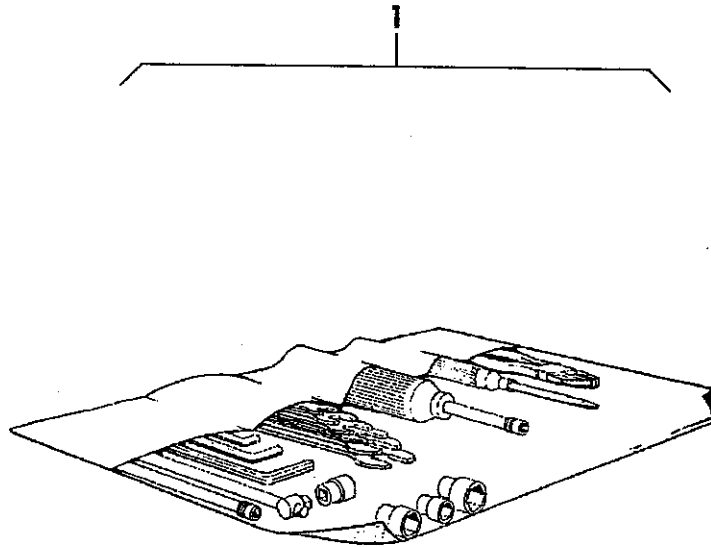


FIG. N.ORDINAZIONE	Q.TA'	DENOMINAZIONE	DESCRIPTION	DENOMINACION	
1	008.1195.6	1	borsa attrezzi	small tool box	bolsa de herramien.



492 -240