

PONTE POSTERIORE
REAR AXLE
PUNTE TRASERO

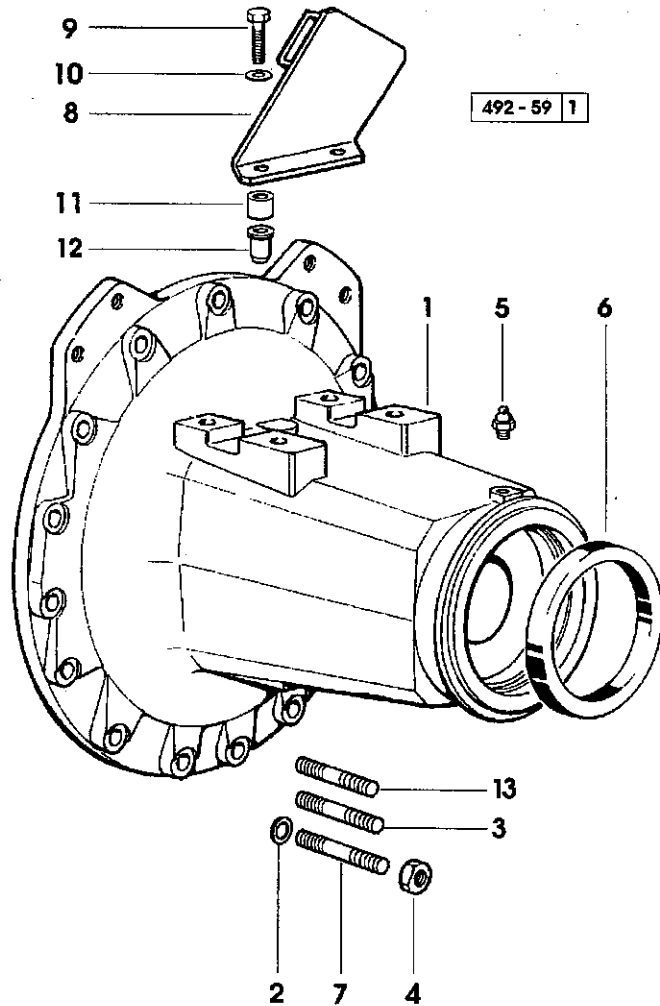
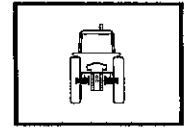
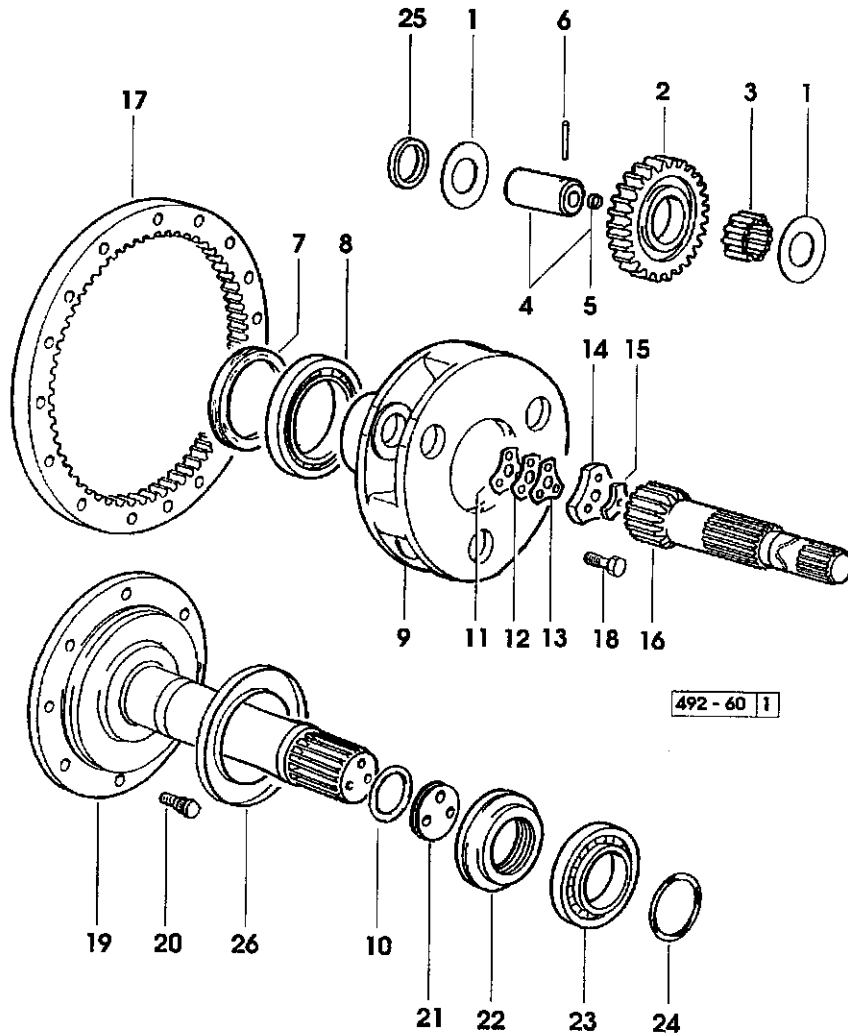
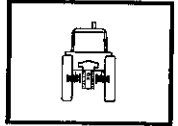


FIG. N.	ORDINAZIONE	Q.TA'	DENOMINAZIONE	DESCRIPTION	DENOMINACION
1	008.5033.0/30	2	supporto ruota	wheel support	soporte rueda
2	2.1475.005.7	30	rosetta elastica 15x27	spring washer	arandela elastica
3	2.0432.326.7	24	prigioniero m 14 p.2-p.1.5x110	stud bolt	esparrago
4	2.1011.308.2	30	dado m 14 p.1.5	nut	tuerca
5	2.3820.105.2	1	ingrassatore m 10 p.1x7	lubricator	engrasador
6	2.1569.083.0	2	guarnizione	gasket	junta
7	2.0432.328.7	4	prigioniero m 14 p.2-p.1.5x130	stud bolt	esparrago
8	257.7667.2	1	supporto	brake support	soporte frenos
9	2.0112.320.2	2	vite m 10 p.1.5x55	screw	tornillo
10	2.1470.006.2	2	rosetta dentellata 10	lock washer	arandela dentada
11	2.1579.795.2	2	distanziale 11.4x17.2x30	spacer	separador
12	2.1142.006.2	2	dado a rivettare m 10	nut	tuerca
13	2.0432.325.7	2	prigioniero	stud bolt	esparrago

RIDUTTORI POSTERIORI E SEMIASI
REAR REDUCTION GEARS AND AXLE SHAFTS
REDUCTORES TRASEROS Y SEMIEJES



492 - 60 | 1

FIG.	N.ORDINAZIONE	Q.TA'	DENOMINAZIONE	DESCRIPTION	DENOMINACION
1	2.1599.338.0	12	distanziale	shouldered washer	separador
2	257.4724.0/10	6	satellite	planet gear	satelite
3	2.2999.192.0	12	gabbia a rulli	roller cage	jaula de agujas
4	257.4725.3	6	perno	pin	perno
5	2.3179.010.4	12	* tappo	* plug	* tapon
6	2.1630.722.0	6	spina elastica 8x90	roll pin	pasador elastico
7	2.1529.056.0/10	2	anello di tenuta	'o' ring	anillo retencion
8	2.2511.020.0	2	cuscinetto 110x170x36	roller bearing	cojinete rodillo
9	257.4741.0	2	portasatellite	spider	porta satelite
10	2.1539.145.0	2	anello	'o' ring	anillo retencion
11	212.4755.0	4	spessore mm. 0.20	shim	espesor
12	212.4765.0	4	spessore mm. 1	shim	espesor
13	212.4753.0	4	spessore mm. 0.15	shim	espesor
14	212.4752.0/20	2	flangetta	flange	brida
15	212.4751.0	2	distanziale	spacer	separador
16	007.7563.0/20	2	semiasse	half-shaft	semieje
17	257.4733.0/20	2	corona	crown wheel	corona
18	2.0139.029.7	6	vite m 12 p. 1.25x25	screw	tornillo
19	009.3544.3	2	semiasse	half-shaft	semieje
20	241.4737.0/10	16	* colonnetta m 22 p. 1.5x70	* small column	* barreta
21	212.4761.0	2	distanziale	spacer	separador
22	212.4736.0/20	2	distanziale	spacer	separador
23	2.2520.018.0	2	cuscinetto 85x150x30.5	roller bearing	cojinete rodillo
24	2.1539.146.0	2	anello	'o' ring	anillo retencion
25	2.1579.819.0	6	distanziale	spacer	separador
26	212.4764.0	2	carterino	guard	proteccion

SEMIASSE ALLARGABILE
EXTENDIBLE AXLE SHAFT
SEMIEJE ENSANCHABLE

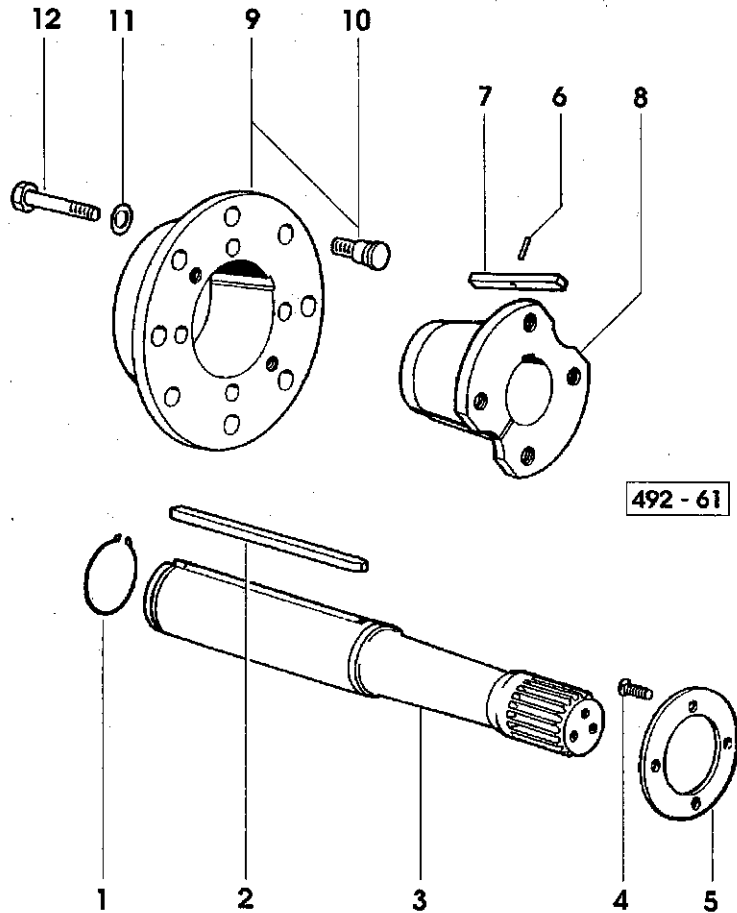
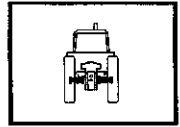
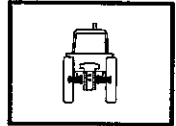


FIG. N.ORDINAZIONE	Q.TA'	DENOMINAZIONE	DESCRIPTION	DENOMINACION	
1	2.1410.036.1	2	anello elastico 90	circlip	anillo elastico
2	2.1799.025.2	2	chiavetta	dowel	chaveta
3	257.4752.0	2	semiasse	half-shaft	semieje
4	2.0322.405.6	8	vite m 6x14	screw	tornillo
5	212.4454.0	2	protezione	guard	proteccion
6	2.1630.211.0	2	spina elastica 3x24	roll pin	pasador elastico
7	2.1799.020.2	2	chiavetta	dowel	chaveta
8	212.4757.0	2	flangia	flange	brida
9	009.3540.3	2	flangia	flange	brida
10	009.3541.0	16	* colonnetta m 22 p1.5x85	* small column	* barreta
11	2.1470.011.2	8	rosetta dentellata 20	lock washer	arandela dentada
12	2.0119.080.2	8	vite	screw	tornillo

FRENI POSTERIORI
REAR BRAKES
FRENOS TRASEROS



492 - 62 1

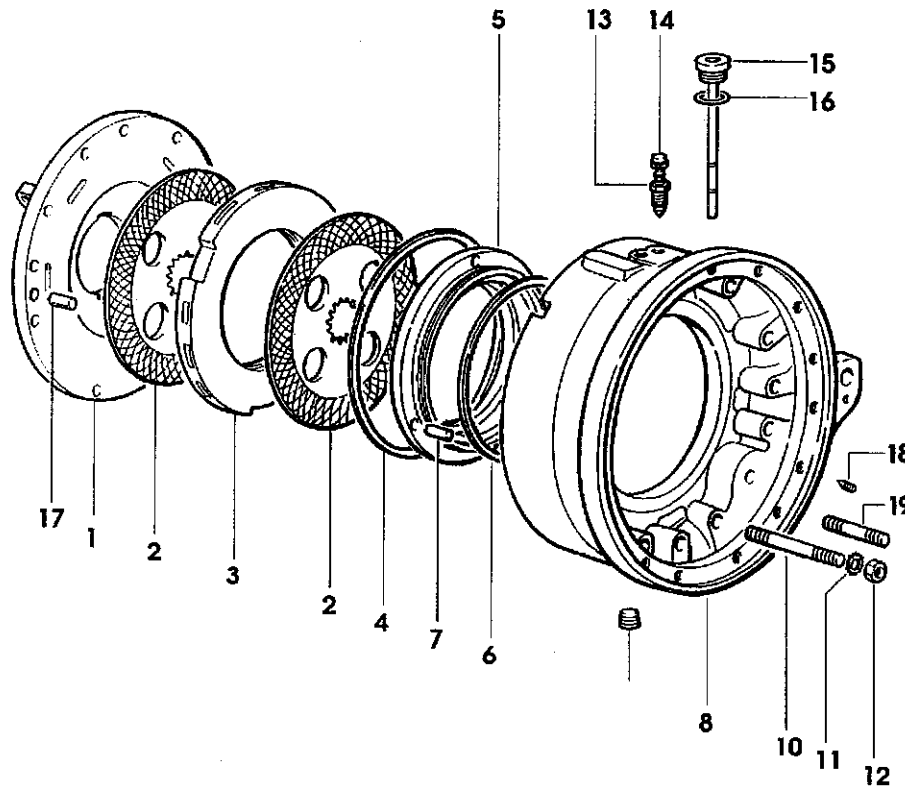
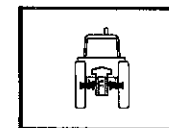


FIG. N.ORDINAZIONE	Q.TA'	DENOMINAZIONE	DESCRIPTION	DENOMINACION	
1	233.5431.0/20	1	flangia	flange	brida
2	170.5434.0	4	disco freno	brake disc	disco de freno
3	008.4612.0/20	2	controdisco freno	brake disc	disco de freno
4	2.1569.150.0	2	guarnizione	gasket	junta
5	005.5456.0/10	2	pistone	piston	piston
6	2.1569.149.0	2	guarnizione	gasket	junta
7	2.1699.110.0	6	spina	pin	perno
8	008.0327.0	1	scatola dx	box	caja
			☒ (...)- N.1 - 2.3139.013.7		
	008.0326.0	1	scatola sx	box	caja
			☒ (...)- N.1 - 2.3139.013.7		
9	2.3130.004.1	2	tappo esagono 1/2 gas	plug	tapon
10	2.0432.333.7	26	prigioniero m 14 p.2-p.1.5x180	stud bolt	esparrago
11	2.1470.008.2	28	rosetta dentellata 14	lock washer	arandela dentada
12	2.1011.308.1	28	dado m 14 p.1.5	nut	tuerca
13	170.5455.0	2	vite di spurgo	screw	tornillo
14	2.3199.039.0	2	tappo per vite	plug	tapon
15	008.4915.3	1	asta livello olio	dipstick	varilla aceite
16	2.1560.056.0	1	guarnizione 33x39	gasket	junta
17	2.1699.354.0	4	spina	pin	pasador
18	2.3139.013.7	2	tappo	plug	tapon
19	2.0432.321.7	2	prigioniero m 14 p.2-p.1.5x80	stud bolt	esparrago



COMANDO DEI FRENI
BRAKE CONTROLS
MANDOS DE LOS FRENOS

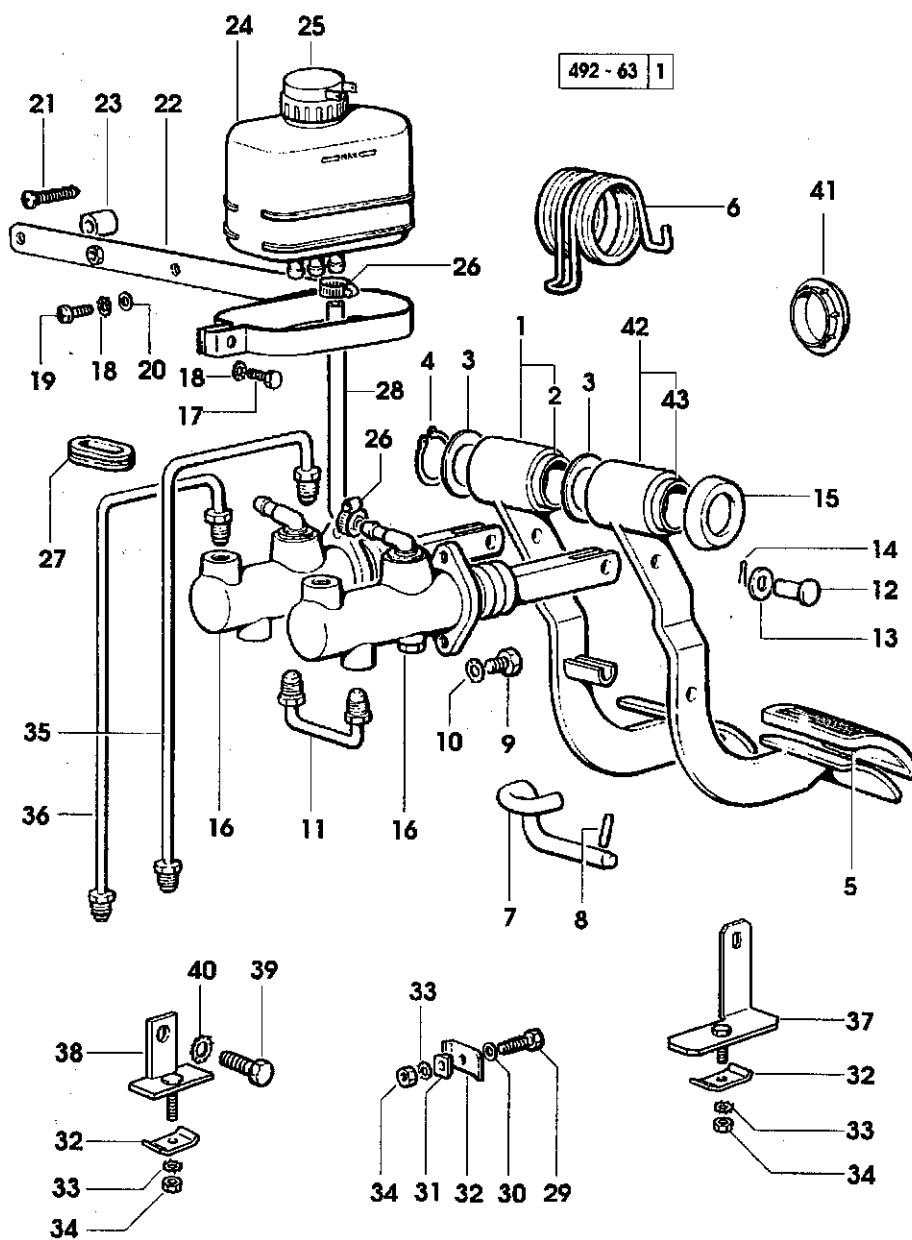


FIG.	N.ORDINAZIONE	Q.TA'	DENOMINAZIONE	DESCRIPTION	DENOMINACION
1	007.5913.3/30	1	pedale freno dx	pedal	pedal
2	2.1559.117.0/20	2	* boccola 30x34x20	* bushing	* casquillo
3	2.1599.268.0	2	spallamento 30.2x45x2	shouldered washer	separador
4	2.1410.012.1	1	anello elastico 30	circlip	anillo elastico
5	169.6557.0	2	copertura	cover	cubierta
6	008.2171.2/10	1	molla	spring	muelle
7	009.0496.0	1	chiavistello	clevis	gancho
8	2.1630.210.2	1	spina elastica 3x20	roll pin	pasador elastico
9	2.0112.204.2	4	vite m 8 p. 1.25x14	screw	tornillo
10	2.1470.004.2	4	rosetta dentellata 8	lock washer	arandela dentada
11	009.0495.3	1	tubo	tube	tubo
12	2.1671.407.2	2	perno 10x28	pin	perno
13	2.1310.006.2	2	rondella piana 10.5x21	flat washer	arandela plana
14	2.1690.307.2	2	copiglia 3.2x18 uni 1336	split pin	grupilla
15	2.1599.546.0	1	rondella	washer	arandela
16	009.1093.4	2	pompa freni	brake cylinder	bomba frenos
17	2.0112.005.2	1	vite m 6 p. 1x16	screw	tornillo
18	2.1470.002.2	2	rosetta dentellata 6	lock washer	arandela dentada
19	2.0332.405.2	1	vite m 6x14	screw	tornillo
20	2.1312.003.2	1	rondella piana 6.6x18	washer	arandela
21	2.0350.761.2	2	vite 6.3x45	screw	tornillo
22	009.1825.2	1	fascetta	clamp	abrazadera
23	2.1579.879.2	2	distanziale 12x20x19	spacer	separador
24	009.1780.4	1	serbatoio olio freni	tank	deposito
25	257.6654.3	1	* tappo	* plug	* tapon
26	2.6850.001.0	4	fascetta 8-16	clamp	abrazadera
			1138<- X TITAN 160		
			1076<- X TITAN 190		
			fascetta 12-22	clamp	abrazadera
			->1139 X TITAN 160		
			->1077 X TITAN 190		
27	257.7356.0	1	gommino passacavo	rubber plug	tapon de goma
			1138<- X TITAN 160		
			1076<- X TITAN 190		
			gommino passacavo	rubber plug	tapon de goma
			->1139 X TITAN 160		
			->1077 X TITAN 190		
28	009.3396.0	2	tubo	tube	tubo
			☒ 1138<- X TITAN 160		
			☒ 1076<- X TITAN 190		
			N. 1 - 2.6569.040.0 N. 2 - 2.6850.002.0		
29	2.0112.011.2	1	vite m 6 p. 1x30	screw	tornillo
30	2.1310.002.2	1	rondella piana 6.4x12.5	flat washer	arandela plana

COMANDO DEI FRENI
BRAKE CONTROLS
MANDOS DE LOS FRENOS

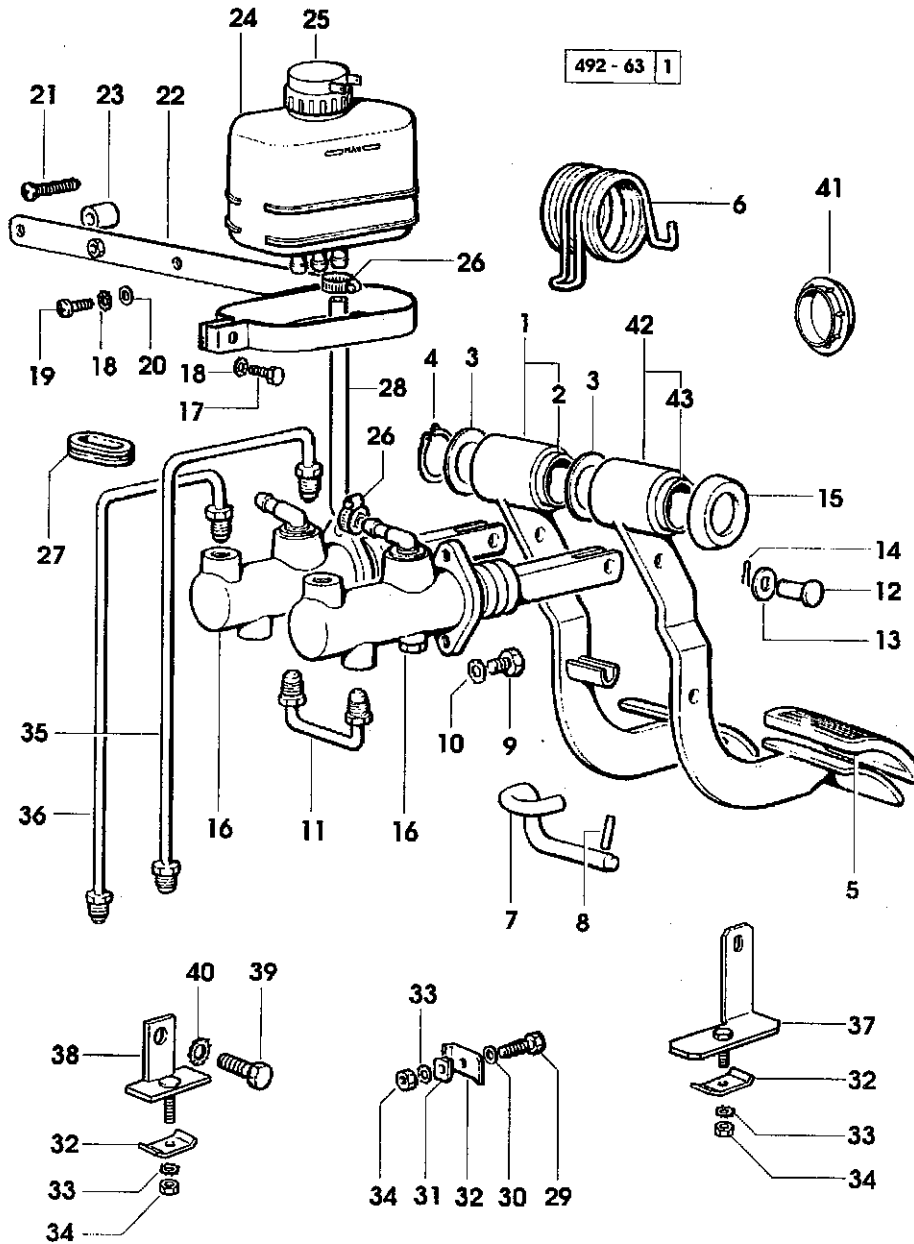
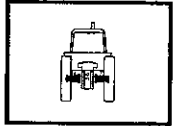
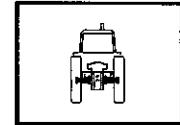
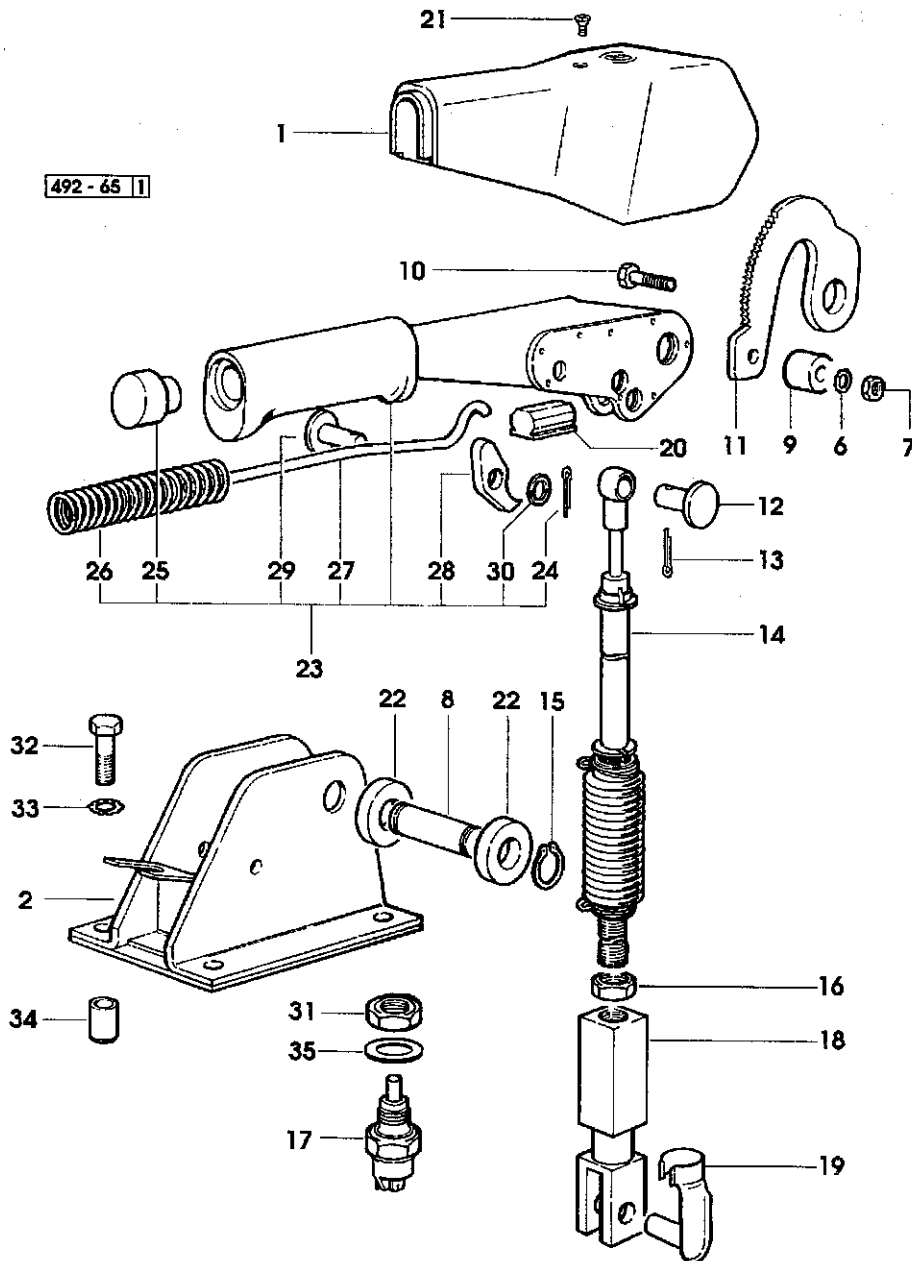


FIG. N.	ORDINAZIONE	Q.TA'	DENOMINAZIONE	DESCRIPTION	DENOMINACION
31	021.1668.0	1	blocchetto	small block	bloque
32	002.8816.0	3	piastrina	small plate	placa
33	2.1470.002.2	3	rosetta dentellata 6	lock washer	arandela dentada
34	2.1011.103.2	3	dado m 6 p.1	nut	tuerca
35	009.1662.3/30	1	tubo sx	tube	tubo
36	009.1661.3/30	1	tubo dx	tube	tubo
37	009.1824.3	1	staffa	bracket	brida
38	284.8261.2	1	staffa	bracket	brida
39	2.0112.311.2	1	vite m 10 p.1.5x30	screw	tornillo
40	2.1470.006.2	1	rosetta dentellata 10	lock washer	arandela dentada
41	2.3199.259.0	1	tappo	plug	tapon
42	007.5914.3/30	1	pedale freno sx	pedal	pedal
43	2.1559.117.0/20	2	* boccia 30x34x20	* bushing	* casquillo



FRENO A MANO
HAND BRAKE
FRENO A MANO

FIG. N.ORDINAZIONE	Q.TA'	DENOMINAZIONE	DESCRIPTION	DENOMINACION	
1	009.0672.0/10	1	rivestimento	lining	revestimiento
2	008.3670.2/40	1	supporto leve	support	soporte
6	2.1470.002.2	1	rosetta dentellata 6	lock washer	arandela dentada
7	2.1011.103.2	1	dado m 6 p.1	nut	tuerca
8	2.1699.265.2	1	perno	pin	perno
9	2.1579.972.2	1	distanziale	spacer	separador
10	2.0112.011.2	1	vite m 6 p.1x30	screw	tornillo
11	009.0141.0/10	1	settore dentato	toothed sector	sector dentado
12	2.1670.406.2	1	perno 10x25x21.5	pin	perno
13	2.1690.307.2	1	copiglia 3.2x18 uni 1336	split pin	grupilla
14	009.3242.4/20	1	tirante	cable	cable
15	2.1410.003.1	2	anello elastico 14	circlip	anillo elastico
16	2.1011.207.2	1	dado m 12 p.1.5	nut	tuerca
17	2.7659.133.0	1	interruttore stop	switch	interruptor
18	2.3519.091.2	1	forcella	fork	horquilla
19	2.1699.164.2	1	perno 10x23	pin	perno
20	264.6655.0/10	1	blocchetto	small block	bloque
21	2.0357.353.6	1	vite 3.9x9.5	screw	tornillo
22	2.1579.973.2	2	distanziale	spacer	separador
23	009.0670.4/10	1	leva freno a mano	h/brake lever	palanca freno mano
24	2.1690.206.2	1	* copiglia 2x16 uni 1336	* split pin	* grupilla
25	009.0668.0	1	* tasto	* push-button	* pulsador
26	2.4019.555.2	1	* molla 14x130x1.3	* spring	* muelle
27	171.6621.0	1	* asta	* rod	* varilla
28	200.6623.0	1	* dente d'arresto	* ratchet	* diente de tope
29	2.1670.305.2	1	* perno 8x22x19	* pin	* perno
30	2.1310.004.2	1	* rondella piana 8.4x17	* flat washer	* arandela plana
31	2.1011.208.2	1	dado m 14	nut	tuerca
32	2.0112.211.2	4	vite m 8 p.1.25x30	screw	tornillo
33	2.1470.004.2	4	rosetta dentellata 8	lock washer	arandela dentada
34	2.1142.005.2	4	dado a rivettare m 8	nut	tuerca
35	2.1470.008.2	1	rosetta 14	lock washer	arandela dentada



492 - 65 I