

P.T.O. ANTERIORE  
P.T.O. FRONT  
P.T.O. DELANTERO

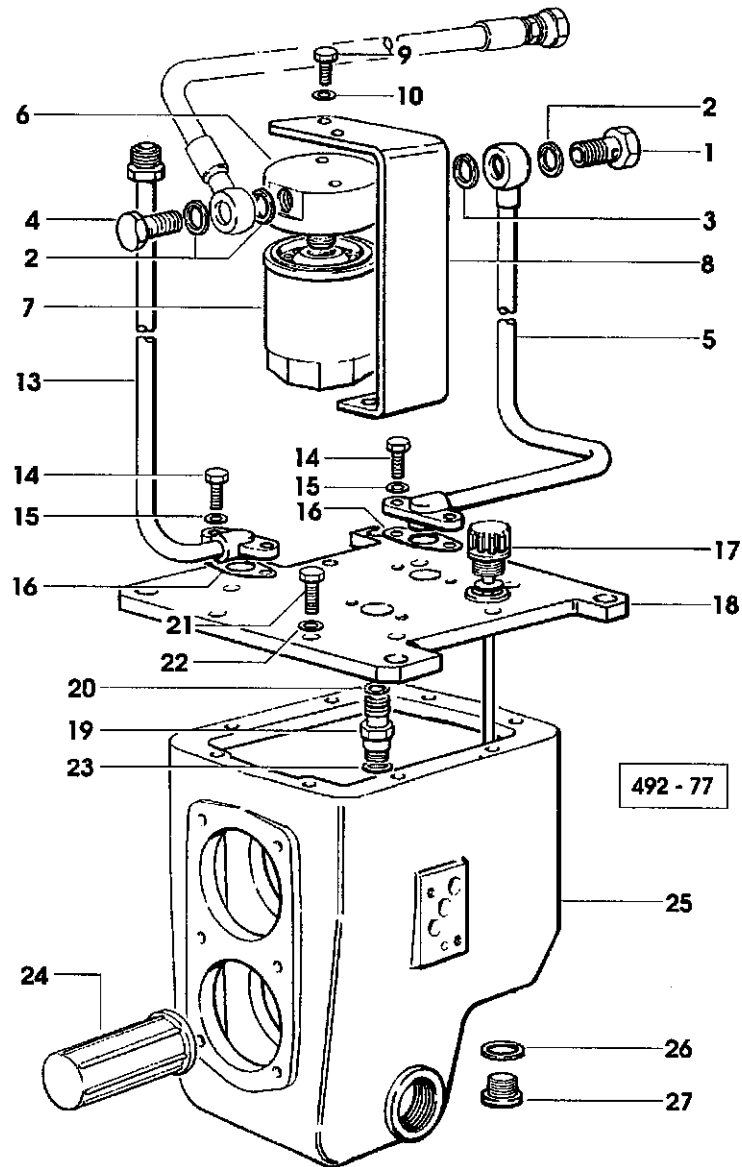
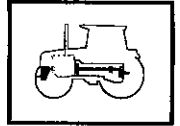
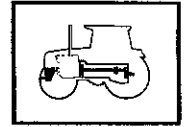


FIG. N.	ORDINAZIONE	Q.TA'	DENOMINAZIONE	DESCRIPTION	DENOMINACION
1	2.3335.054.2	1	bocchettone m 16 p.1.5	pipe union	boca de llenado
2	2.1560.012.0	3	guarnizione 16.2x22	gasket	junta
3	2.1569.154.0	1	guarnizione 16.2x22x6	gasket	junta
4	2.3332.005.1	1	bocchettone m 16 p.1.5	pipe union	boca de llenado
5	009.1817.3/10	1	tubo	tubo	tubo
6	008.3065.0/10	1	testina filtro	head	cabeza
7	2.4419.450.0	1	filtro olio	oil filter	filtro aceite
8	009.1333.0/10	1	staffa	bracket	brida
9	2.0112.207.2	4	vite m 8 p 1.25x20	screw	tornillo
10	2.1470.004.2	4	rosetta dentellata 8	lock washer	arandela dentada
13	009.1816.3	1	tubo	tubo	tubo
14	2.0112.207.2	4	vite m 8 p 1.25x20	screw	tornillo
15	2.1470.004.2	4	rosetta dentellata 8	lock washer	arandela dentada
16	052.1558.0/10	2	guarnizione	gasket	junta
17	009.0315.2/10	1	tappo sfiato	plug	tapon
18	007.5342.2/10	1	coperchio	cover	tapa
19	2.3339.537.0	2	raccordo m 14 p.1.5	pipe fitting	racor
20	2.1530.024.0	2	anello toroidale 10.78x2.62	'o' ring	anillo retencion
21	2.0112.309.2	8	vite m 10 p.1.5x25	screw	tornillo
22	2.1470.006.2	8	rosetta dentellata 10	lock washer	arandela dentada
23	2.1560.009.0	2	guarnizione 14.2x18	gasket	junta
24	427.3655.0	1	protezione	guard	proteccion
			-IN MATERIALE PLASTICO		
			-OF PLASTIC MATERIAL		
			-EN MATERIAL PLÁSTICO		
	154.3655.0	1	protezione	guard	proteccion
			-IN FERRO		
			-OF IRON		
			-EN HIERRO		
25	007.5317.0/30	1	scatola	box	caja
26	2.1560.017.0	2	guarnizione 22.2x27	gasket	junta
27	2.3120.002.4	2	tappo m 22 p.1.5	plug	tapon

P.T.O. ANTERIORE  
P.T.O. FRONT  
P.T.O. DELANTERO



492 - 78

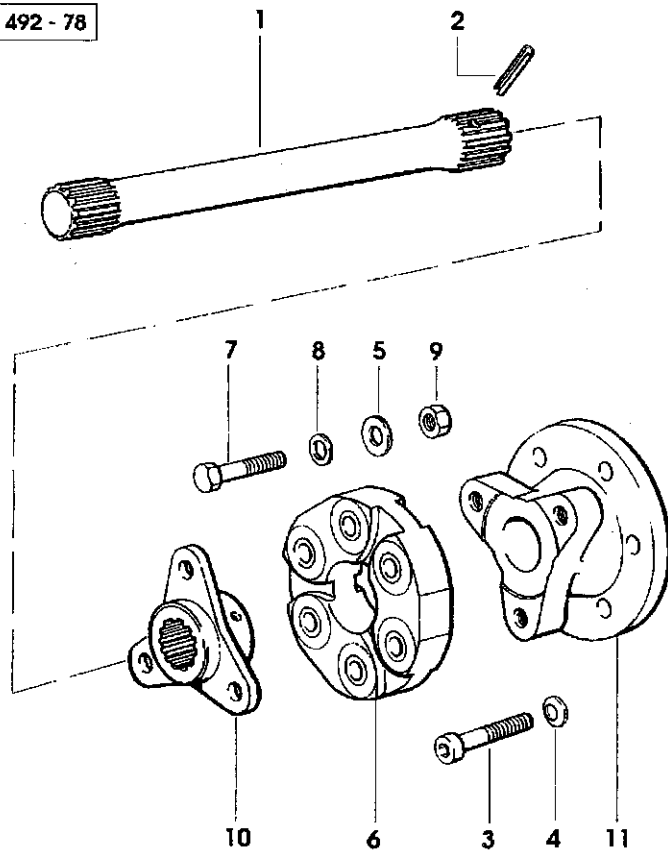
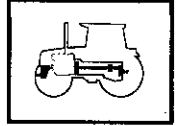


FIG. N.	ORDINAZIONE	Q.TA'	DENOMINAZIONE	DESCRIPTION	DENOMINACION
1	009.2053.0/10	1	albero	p.t.o.shaft	eje toma fuerza
2	2.1630.615.0	1	spina elastica 6x40	roll pin	pasador elastico
3	2.0312.321.2	6	vite m 10 p.1.5x75	screw	tornillo
4	2.1480.015.1	6	rosetta conica 10	washer	arandela
5	2.1310.006.2	6	rondella piana 10.5x21	flat washer	arandela plana
6	008.8341.0	1	giunto elastico	joint	conexion
7	2.0112.320.2	6	vite m 10 p.1.5x55	screw	tornillo
8	2.1470.006.2	3	rosetta dentellata 10	lock washer	arandela dentada
9	2.1120.006.2	3	dado autobloccante m 10 p.1.5	nut	tuerca
10	009.1758.0/10	1	flangia	flange	brida
11	008.8342.0	1	flangia	flange	brida

## P.T.O. ANTERIORE

P.T.O. FRONT

P.T.O. DELANTERO



492 - 79 1

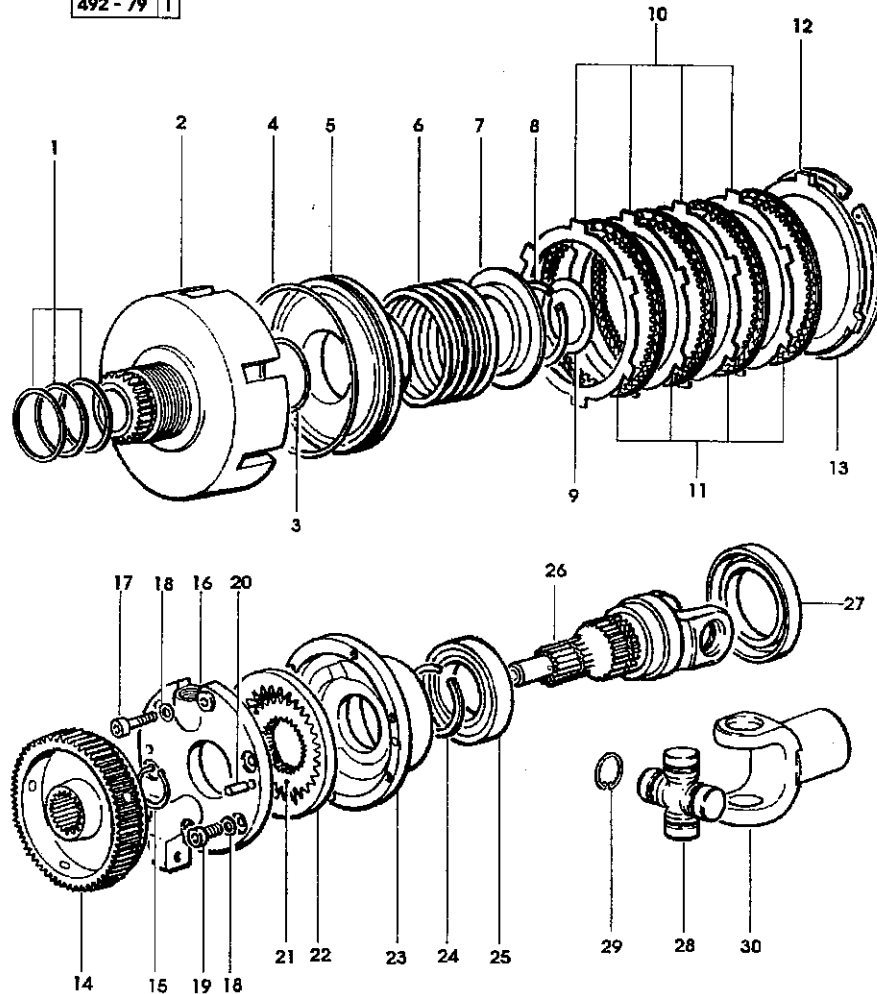
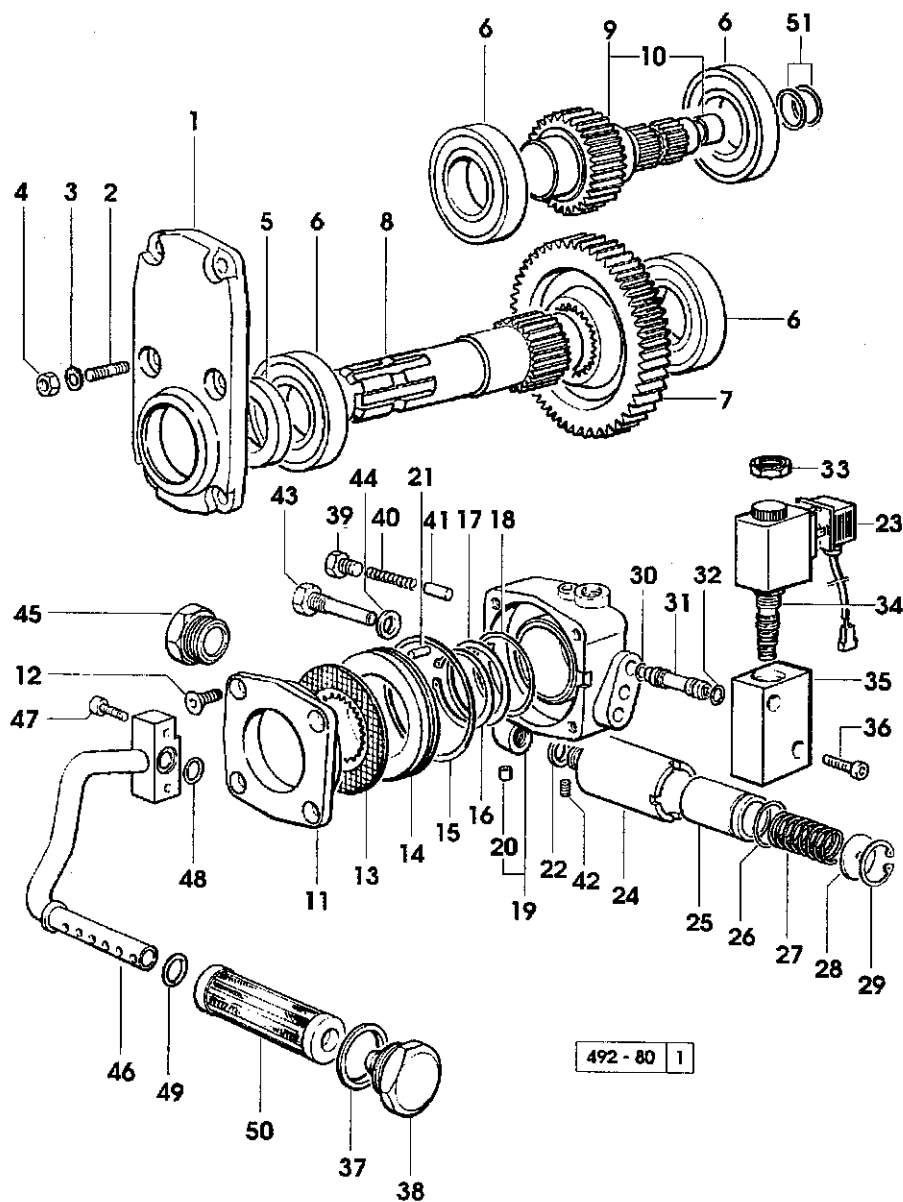
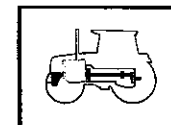


FIG. N.	ORDINAZIONE	Q.TA'	DENOMINAZIONE	DESCRIPTION	DENOMINACION
1	2.1569.109.0	3	guarnizione 46x50x2	gasket	junta
2	275.3910.0/30	1	campana frizione	drum	tambor
3	2.1539.067.0	1	anello toroidale 44.12x2.72	'o' ring	anillo retencion
4	2.1539.064.0	1	anello toroidale 120.33x2.62	'o' ring	anillo retencion
5	255.3938.0/20	1	pistone frizione	piston	piston
6	2.4019.373.1	1	molla 79.5x61.5x6.5	spring	muelle
7	255.3933.0	1	disco fermo molla	disc	disco
8	2.1419.027.1	2	anello elastico 48	circlip	anillo elastico
9	2.1599.415.0	1	spallamento 35x52x1	shouldered washer	separador
10	255.3936.0	4	controdisco	disc	disco
11	255.3970.2	4	disco frizione	disc	disco
12	255.3969.0	1	controdisco	disc	disco
13	2.1419.035.1	1	anello elastico 127	circlip	anillo elastico
14	445.3932.0/10	1	mozzo frizione	hub	cubo
15	2.1410.009.1	1	anello elastico 24	circlip	anillo elastico
16	008.2669.0/10	1	coperchio	cover	tapa
17	2.0312.106.2	1	vite m 6 p.1x20	screw	tornillo
18	2.1480.012.1	6	rosetta 6	washer	arandela
19	2.0312.106.2	5	vite m 6 p.1x20	screw	tornillo
20	2.1652.507.0	2	spina 6x16 uni 1707	pin	pasador
21	008.1363.0	1	pignone	pinion	pinon
22	008.1362.0	1	corona	crown wheel	corona
23	008.1361.0	1	corpo pompa	pump casing	cuerpo bomba
24	2.1420.016.0	1	anello elastico a 40	circlip	anillo elastico
25	2.2030.009.0	1	cuscinetto 40x68x15	ball bearing	cojinete bolas
26	008.8346.0/20	1	albero entrata	shaft	eje
27	2.1520.229.0	1	anello doppia tenuta 55x80x10	'o' ring	anillo retencion
28	146.4632.4/10	1	crocera	universal joint	cruceta
29	2.1499.012.1/10	4	anello elastico	circlip	anillo elastico
30	009.1757.0	1	manicotto	sleeve	manguito



P.T.O. ANTERIORE  
P.T.O. FRONT  
P.T.O. DELANTERO

FIG. N.	ORDINAZIONE	Q.TA'	DENOMINAZIONE	DESCRIPTION	DENOMINACION
1	007.5325.0/10	1	coperchietto	cover	tapa
2	2.0432.001.7	6	prigioniero m 8 p.1.25-p.1x16	stud bolt	esparrago
3	2.1470.004.2	6	rosetta dentellata 8	lock washer	arandela dentada
4	2.1011.405.2	6	dado m 8 p.1	nut	tuerca
5	2.1520.220.0	1	anello doppia tenuta 40x60x10	'o' ring	anillo retencion
6	2.2040.012.0	4	cuscinetto iso 40 bc 02	ball bearing	cojinete bolas
7	007.5327.0	1	ingranaggio	gear	engranaje
8	007.5328.0/10	1	albero pto anteriore	shaft	eje
9	007.5343.3/10	1	albero	shaft	eje
10	2.1559.023.0/10	1	* boccola 16x18x20	* bushing	* casquillo
11	255.3926.0/10	1	coperchio	cover	tapa
12	2.0342.305.2	4	vite m 8 p.1.25x20	screw	tornillo
13	255.3924.2	1	disco	disc	disco
14	255.3922.0/20	1	pistone	piston	piston
15	2.1539.063.0	1	anello toroidale 82.22x2.62	'o' ring	anillo retencion
16	2.1419.027.1	1	anello elastico 48	circlip	anillo elastico
17	2.1599.416.0	1	spallamento 50x58x1	shouldered washer	separador
18	2.1530.133.0	1	anello toroidale 53.65x2.62	'o' ring	anillo retencion
19	007.5329.3/10	1	distributore 9.25x1.78	distributor	distribuidor
20	2.3199.179.0	2	* tappo ad espansione	* plug	* tapon
21	2.1652.506.0	1	spina 6x14 uni 1707	cylindrical plug	pasador cilindrico
22	2.1560.009.0	1	guarnizione 14.2x18	gasket	junta
23	008.0913.3	1	cavo	connection	conexion
24	164.8274.0	1	cilindro	cylinder	cilindro
25	164.8275.0	1	pistone	piston	piston
26	2.1530.072.0	1	anello toroidale 26.70x1.78	'o' ring	anillo retencion
27	2.4019.174.1	1	molla 23.5x90x3.5	spring	muelle
28	2.1599.241.0	1	spallamento 6x31x2	shouldered washer	separador
29	2.1411.013.1	1	anello elastico 32	circlip	anillo elastico
30	2.1530.014.0	3	anello toroidale 7.66x1.78	'o' ring	anillo retencion
31	007.5340.0/10	3	tubo	tube	tubo
32	2.1530.019.0	3	anello toroidale	'o' ring	anillo retencion
33	2.1219.028.2	1	ghiera	ring nut	virola
34	007.5339.0/10	1	elettrovalvola	electro valve	electro valvula
35	007.5338.0/20	1	corpo	body	cuerpo
36	2.0312.112.2	2	vite m 6 p.1x35	screw	tornillo
37	2.1560.027.0	1	guarnizione 38.3x44	gasket	junta
38	2.3199.182.2	1	tappo	plug	tapon
39	2.3110.401.1	2	tappo m 10 P.1x8	plug	tapon
40	2.4019.321.0	2	molla 7.3x54.5x1.2	spring	muelle
41	241.8254.0/10	2	puntale	ferrule	puntal
42	2.0599.061.0	1	grano m 6x6	grain	grano
43	2.0119.154.2	2	vite m 12 p.1.75x58	screw	tornillo

492 - 80 1

P.T.O. ANTERIORE  
P.T.O. FRONT  
P.T.O. DELANTERO

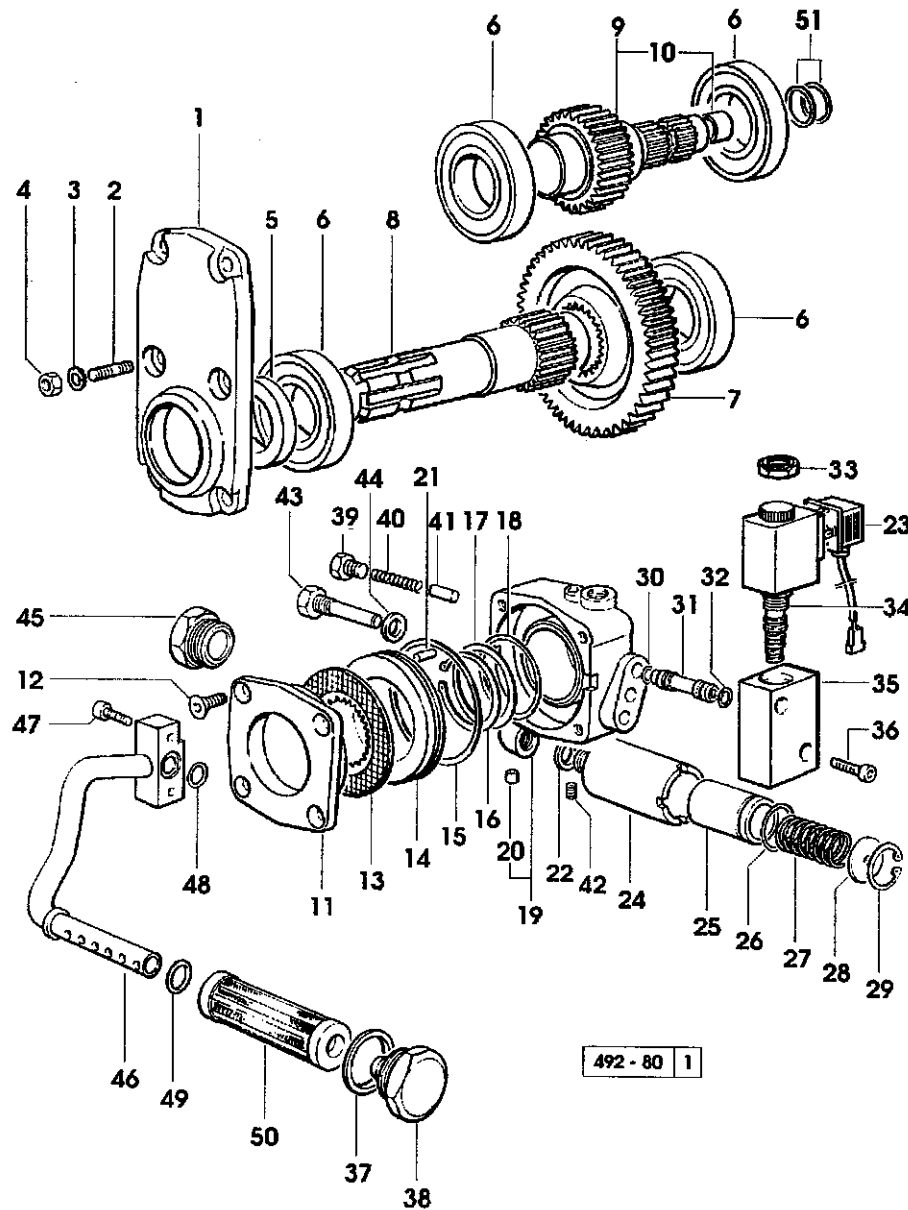
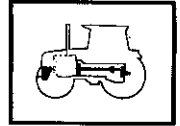


FIG. N.ORDINAZIONE	Q.TA'	DENOMINAZIONE	DESCRIPTION	DENOMINACION	
44	2.1560.007.0	2	guarnizione 12.2x16	gasket	junta
45	2.3199.250.0	1	indicatore	plug	tapon
46	007.5348.2/10	1	tubo	tube	tubo
47	2.0312.106.2	2	vite m 6 p. 1x20	screw	tornillo
48	2.1530.034.0	1	anello toroidale 13.95x2.62	'o' ring	anillo retencion
49	2.1530.040.0	1	anello toroidale 15.88x2.62	'o' ring	anillo retencion
50	9012.428.2	1	filtro	oil filter	filtro aceite
51	2.1530.062.0	2	anello toroidale 23.81x2.62	'o' ring	anillo retencion

492 - 80 1

P.T.O. ANTERIORE - PROTEZIONE  
 P.T.O. FRONT - GUARD  
 P.T.O. DELANTERA - PROTECCION

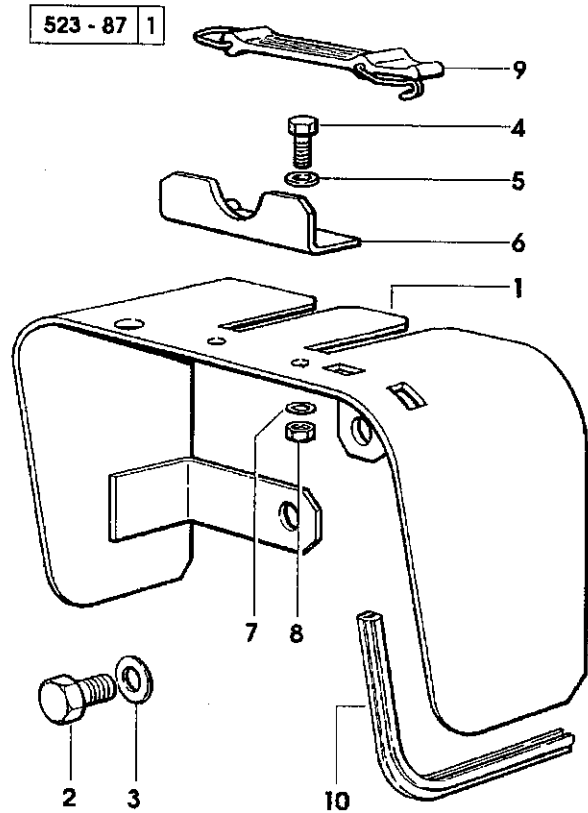
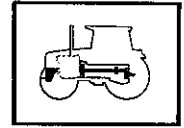


FIG. N.ORDINAZIONE	Q.TA'	DENOMINAZIONE	DESCRIPTION	DENOMINACION
1 009.07872/30	1	protezione	guard	proteccion
2 2.0112.5072	1	vite m 14 p.2x20	screw	tornillo
2.0112.3072	1	vite m 10 p.1.5x20	screw	tornillo
3 2.1475.005.7	1	rosetta elastica 15x27	spring washer	arandela elastica
2.1475.003.7	1	rosetta elastica 10.5x20	washer	arandela
4 2.0112.206.2	2	vite m 8 p.1.25x16	screw	tornillo
5 2.1310.004.2	2	rondella piana 8.4x17	flat washer	arandela plana
6 008.8135.0	1	squadretta	bracket	brida
7 2.1470.004.2	2	rosetta dentellata 8	lock washer	arandela dentada
8 2.1011.105.2	2	dado m 8 p.1.25	nut	tuerca
9 008.8133.2	1	tirante	rod	tirante
10 009.1354.0	2	guarnizione	gasket	junta

P.T.O. - PRESA DI POTENZA  
 P.T.O. - POWER TAKE OFF  
 P.T.O. - TOMA DE FUERZA TRASERA

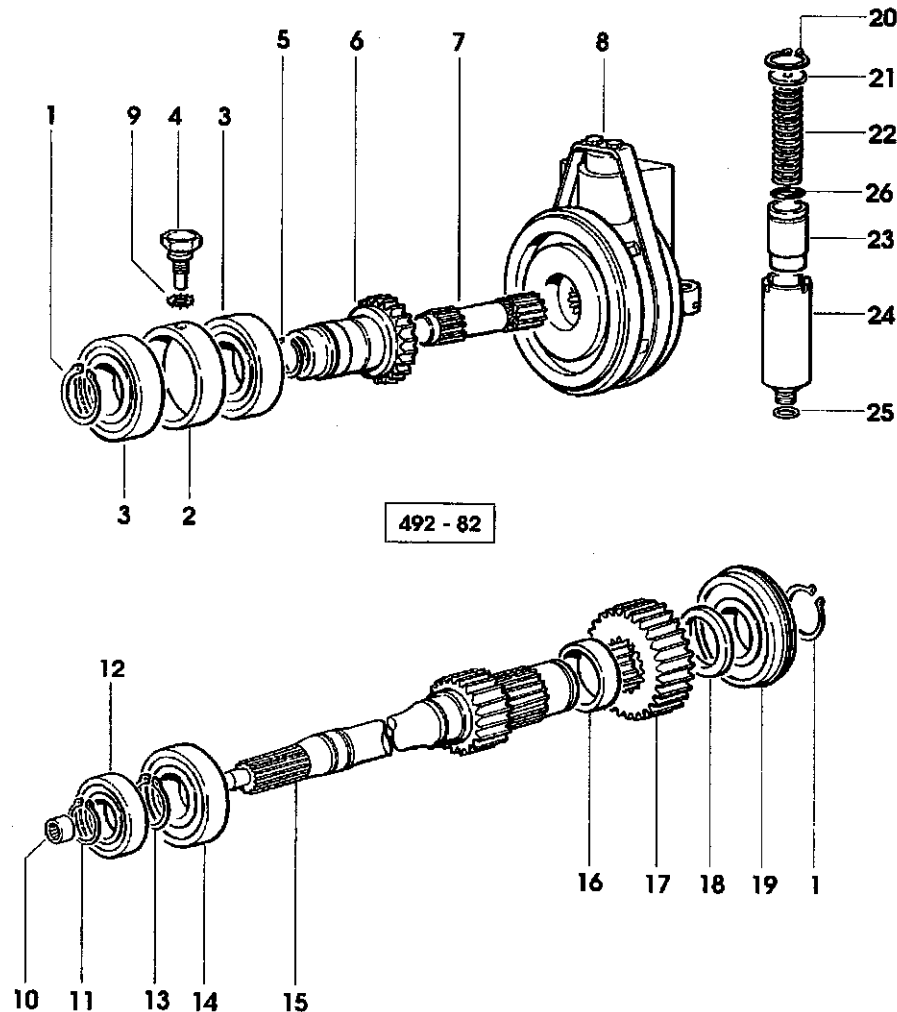
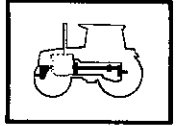


FIG. N.ORDINAZIONE	Q.TA'	DENOMINAZIONE	DESCRIPTION	DENOMINACION
1 2.1410.018.1	2	anello elastico 45	circlip	anillo elastico
2 2.1549.041.0	1	distanziale 77.1x85x28	spacer	separador
3 2.2040.013.0	2	cuscinetto iso 45 bc 02	ball bearing	cojinete bolas
4 264.8268.0	1	vite	screw	tornillo
5 2.1421.011.1	1	anello elastico b 28	ring	anillo
6 008.4604.0/10	1	ingranaggio	gear	engranaje
7 007.7843.0/10	1	albero	transmission shaft	arbol transmision
8 008.1997.4/30	1	gruppo frizione pto	clutch assy	embrague completo
		☒ 1246-<- X TITAN 160		
		☒ 1228-<- X TITAN 190		
		N.1 - 006.6457.3/10		
		☞ 83/1		
		-PER VERSIONE PRECEDENTE VEDI RIF. 83		
		-FOR PREVIOUS VERSION-SEE REF. 83		
		-PARA VERSION ANTERIOR VER REF. 83		
9 2.1470.007.2	1	rosetta dentellata 12	lock washer	arandela dentada
10 2.2725.015.0	1	astuccio rullini 14x20x12	roller bearing	cojinete rodillo
11 2.1410.014.1	2	anello elastico 35	circlip	anillo elastico
12 2.2040.011.0	1	cuscinetto iso 35 bc 02	ball bearing	cojinete bolas
13 2.1410.016.1	1	anello elastico 40	circlip	anillo elastico
14 2.2999.241.0	1	cuscinetto 40x90x23	bearing	cojinete
15 007.7516.0	1	albero	shaft	eje
	1	008.5305.0	albero	eje
		750/1000 X TITAN 190		
16 2.1549.040.0	1	distanziale 50.5x60.3x10.5	spacer	separador
17 007.7517.0/10	1	ingranaggio 1000	gear	engranaje
18 2.1549.039.0	1	distanziale 45.5x60.3x6.25	spacer	separador
19 2.2062.013.0	1	cuscinetto 45x100x25	bearing	cojinete
20 2.1411.013.1	1	anello elastico 32	circlip	anillo elastico
21 2.1599.241.0	1	spallamento 6x31x2	shouldered washer	separador
22 2.4019.174.1	1	molla 23.5x90x3.5	spring	muelle
23 164.8275.0	1	pistone	piston	piston
24 164.8274.0	1	cilindro	cylinder	cilindro
25 2.1560.009.0	1	guarnizione 14.2x18	gasket	junta
26 2.1539.047.0	1	anello toroidale 26.7x1.78	'o' ring	anillo retencion

P.T.O. - FRIZIONE-PARTICOLARI  
 P.T.O. - CLUTCH-PARTS  
 P.T.O. - EMBRAGUE-PARTICULARES

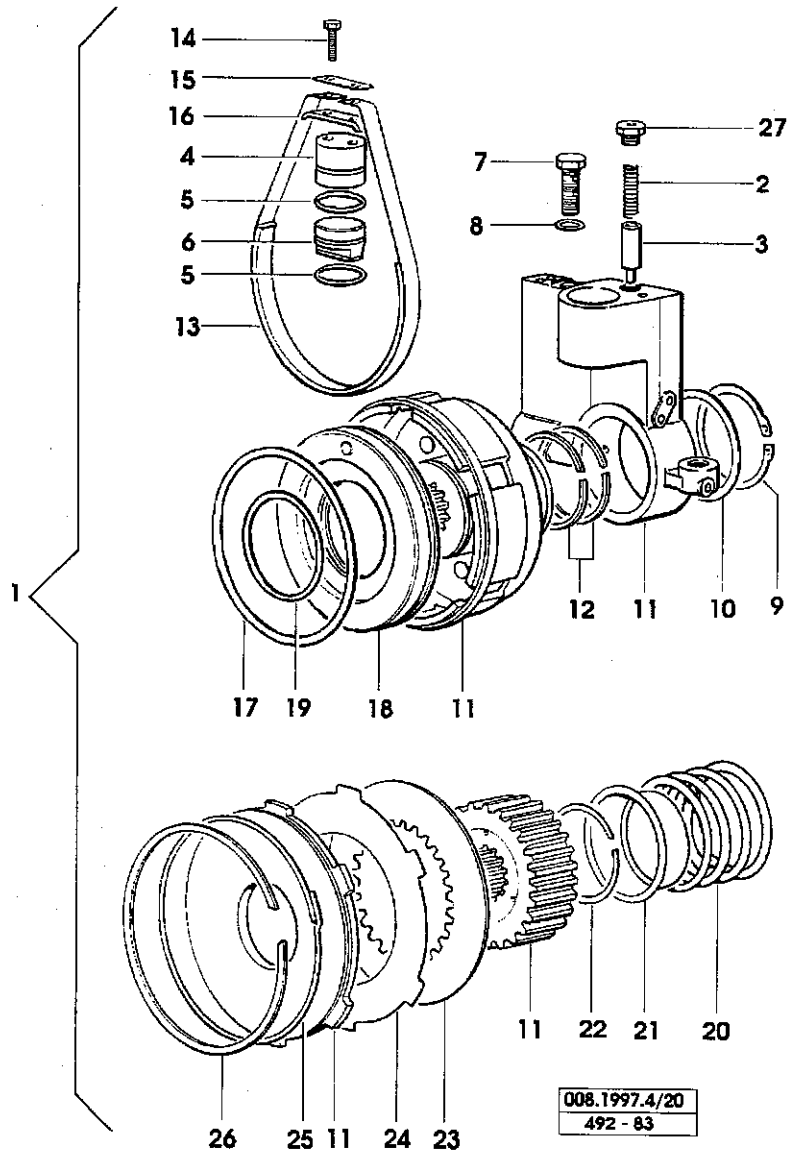
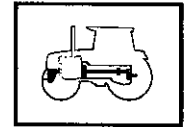


FIG. N.ORDINAZIONE	Q.TA'	DENOMINAZIONE	DESCRIPTION	DENOMINACION
		1246<- X TITAN 160		
		1228<- X TITAN 190		
1	000.0000.1	- non fornibile	not serviceable	no abastecible
2	009.4354.0	1 * molla	* spring	* muelle
3	009.4354.1	1 * pistone	* small piston	* piston
4	188.3074.0	1 * pistone	* piston	* piston
5	009.4354.2	2 * anello tenuta	* 'o' ring	* anillo retencion
6	009.4355.0	1 * pistone	* piston	* piston
7	009.4355.1	1 * vite	* screw	* tornillo
8	188.3083.0	1 * rondella	* washer	* arandela
9	188.3067.0	1 * anello di arresto	* circlip	* anillo elastico
10	188.3066.0	1 * rondella	* shouldered washer	* separador
11	000.0000.1	- * non fornibile	* not serviceable	* no abastecible
12	188.3065.0	2 * anello di tenuta	* 'o' ring	* anillo retencion
13	009.4355.2	1 * nastro freno	* brake band	* cinta freno
14	188.3076.0	2 * vite	* screw	* tornillo
15	188.3068.0	2 * piastrina registro	* shim	* espesor
16	188.3075.0	1 * piastrina rinforzo	* small plate	* placa
17	188.3063.0	1 * anello tenuta	* gasket	* junta
18	009.4356.0	1 * pistone valvola	* piston	* piston
19	188.3064.0	1 * anello tenuta	* gasket	* junta
20	188.3059.0	1 * molla	* spring	* muelle
21	188.3058.0	1 * scatola cilindrica	* cup	* cubeta
22	188.3060.0	1 * anello di arresto	* ring	* anillo
23	188.3053.3	7 * disco	* disc	* disco
24	188.3056.0	8 * disco condotto	* disc	* disco
25	188.3062.0	1 * filo di arresto	* piston ring	* segmento
26	188.3061.0	1 * anello di arresto	* ring	* anillo
27	188.3082.0	1 * vite	* plug	* tapon



P.T.O. - FRIZIONE-PARTICOLARI  
 P.T.O. - CLUTCH-PARTS  
 P.T.O. - EMBRAGUE-PARTICULARES

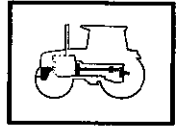
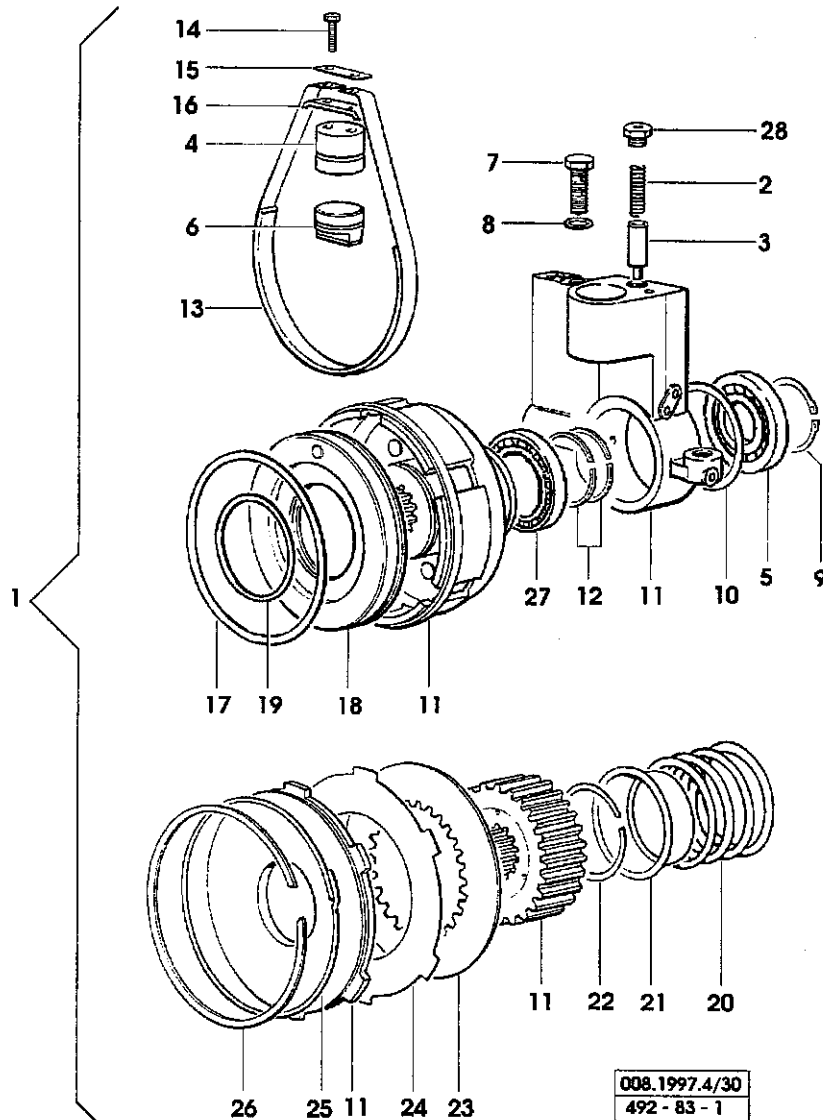
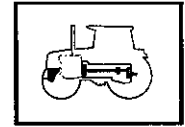


FIG. N.ORDINAZIONE Q.TA' DENOMINAZIONE DESCRIPTION DENOMINACION

FIG. N.ORDINAZIONE	Q.TA'	DENOMINAZIONE	DESCRIPTION	DENOMINACION
		->1247 X TITAN 160		
		->1229 X TITAN 190		
1	008.1997.4/30	1 frizione pto	clutch assy	embrague completo
2	009.4354.0	1 * molla	* spring	* muelle
3	009.4354.1	1 * pistone	* small piston	* piston
4	009.4735.0	1 * pistone	* piston	* piston
5	009.4735.1	1 * cuscinetto	* bearing	* cojinete
6	009.4735.2	1 * pistone	* piston	* piston
7	009.4355.1	1 * vite	* screw	* tornillo
8	188.3083.0	1 * rondella	* washer	* arandela
9	009.4736.0	1 * anello di arresto	* circlip	* anillo elastico
10	009.4736.1	1 * rondella	* shouldered washer	* separador
11	000.0000.1	- * non fornibile	* not serviceable	* no abastecible
12	009.4736.2	2 * anello di tenuta	* 'o' ring	* anillo retencion
13	009.4355.2	1 * nastro freno pto	* brake band	* cinta freno
14	188.3076.0	2 * vite	* screw	* tornillo
15	188.3068.0	2 * piastrina	* shim	* espesor
16	188.3075.0	1 * piastrina	* small plate	* placa
17	188.3063.0	1 * anello tenuta	* gasket	* junta
18	009.4356.0	1 * pistone valvola	* piston	* piston
19	188.3064.0	1 * anello tenuta	* gasket	* junta
20	009.4737.1	1 * molla	* spring	* muelle
21	188.3058.0	1 * scatola cilindrica	* cup	* cubeta
22	188.3060.0	1 * anello	* ring	* anillo
23	188.3053.3	7 * disco	* disc	* disco
24	188.3056.0	8 * disco condotto	* disc	* disco
25	188.3062.0	1 * filo	* piston ring	* segmento
26	188.3061.0	1 * anello di arresto	* ring	* anillo
27	009.4737.2	1 * cuscinetto	* bearing	* cojinete
28	188.3082.0	1 * vite	* plug	* tapon





P.T.O. - 540-1000 - CON CODOLI RIPORTATI

P.T.O. - 540-1000 - WITH INSERTED END SHAFTS

P.T.O. - 540-1000 - CON EJES DE SALIDA REPORTADOS

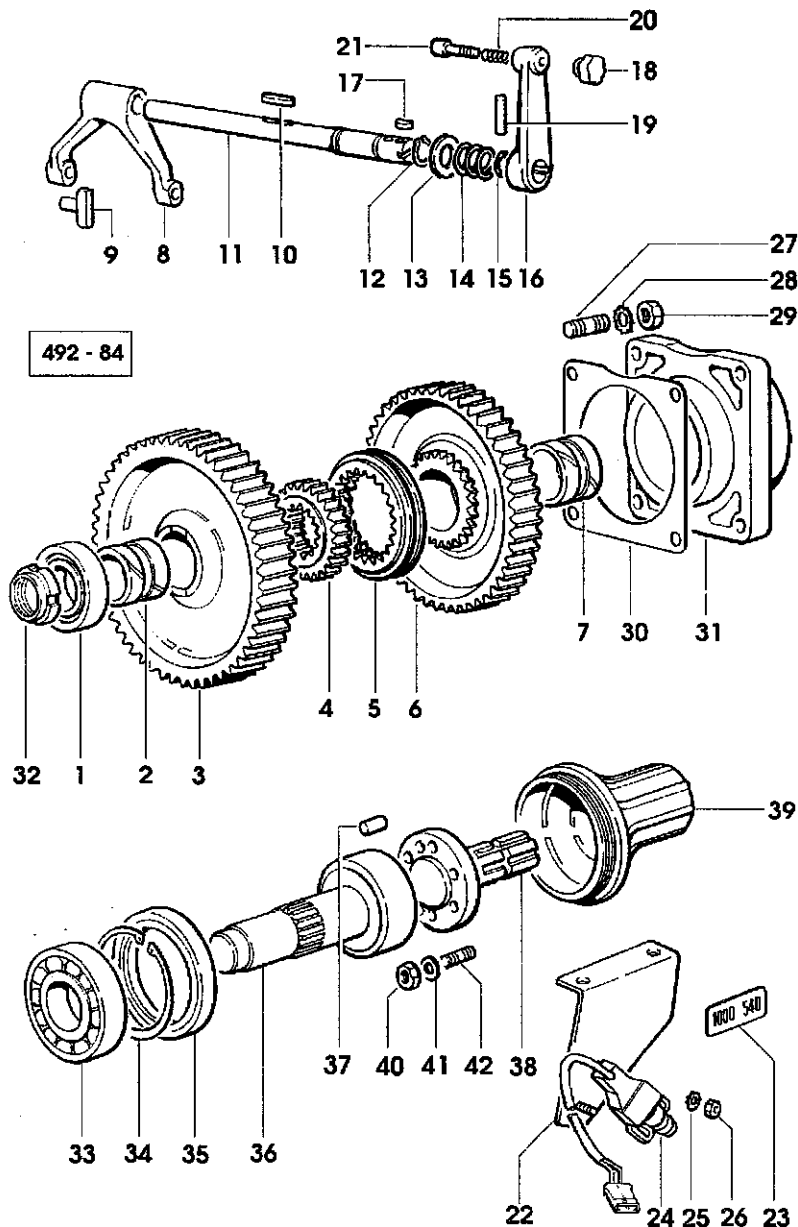


FIG. N.	ORDINAZIONE	Q.TA'	DENOMINAZIONE	DESCRIPTION	DENOMINACION
1	2.2999.174.0	1	cuscinetto	bearing	cojinete
2	2.1559.264.7	1	boccola 40x48x44	bushing	casquillo
3	007.7518.0	1	ingranaggio 540/g	gear	engranaje
4	007.7522.0	1	mozzo	hub	cubo
5	224.3452.0	1	manicotto	sleeve	manguito
6	007.7519.0	1	ingranaggio 1000/g	gear	engranaje
7	2.1559.265.7	1	boccola 45x54x40.8	bushing	casquillo
8	007.7565.0	1	forcella	fork	horquilla
9	007.7559.0	2	pattino	shoe	patin
10	2.1711.011.0	1	chavetta 5x3x36	dowel	chaveta
11	007.7574.0/10	1	asta	rod	varilla
12	2.1410.006.1	1	anello elastico 20	circlip	anillo elastico
13	2.1599.272.0	1	spallamento 21x34.5x2	shouldered washer	separador
14	2.4019.222.1	1	molla	spring	muelle
15	2.1539.142.0	1	anello toroidale	'o' ring	anillo retencion
16	007.7566.0/10	1	leva	lever	palanca
17	2.1720.006.0	1	linguetta 4x6.5 uni 6606	key	chaveta
18	195.6860.0/20	1	pomello	knob	pomo
19	2.1631.515.0	1	spina elastica 6x32	roll pin	pasador elastico
20	2.4019.235.0	1	molla	spring	muelle
21	195.6859.0	1	perno	pin	perno
22	009.1648.2/10	1	staffa	bracket	brida
23	2.9929.322.0	1	targhetta autoadesiva	shield	defensa
24	2.7659.096.0/10	1	interruttore	switch	interruptor
			☒ N.1 - 009.4665.6		
25	2.1310.028.2	2	rondella 4.3x9	flat washer	arandela plana
26	2.1011.101.2	2	dado m 4	nut	tuerca
27	2.0432.261.7	4	prigioniero m 12 p.1.75-p.1.25x40	stud bolt	esparrago
28	2.1470.007.2	4	rosetta dentellata 12	lock washer	arandela dentada
29	2.1011.422.1	4	dado m 12 p.1.25	nut	tuerca
30	170.3652.0	1	guarnizione	gasket	junta
			(...)-		
31	170.3651.0	1	coperchio	cover	tapa
32	2.1214.008.7	1	ghiera 35 md	ring nut	virola
33	2.2060.013.0	1	cuscinetto 45x100x25	ball bearing	cojinete bolas
34	2.1411.040.1	1	anello elastico 100	circlip	anillo elastico
35	2.1529.042.0/20	1	anello di tenuta 85x110x13	'o' ring	anillo retencion
36	007.7521.0	1	albero	shaft	eje
37	2.1653.811.0	2	spina 10x24 uni 1707	pin	pasador
38	167.3660.0/30	1	codolo pto 1"3/8 z=6	shaft	eje
			163.3671.0/40	shaft	eje
39	163.3664.0/10	1	albero 1"3/8 z=21	shaft	eje
			protezione	guard	proteccion
40	2.1012.421.7	6	dado	nut	tuerca

P.T.O. - 540-1000 - CON CODOLI RIPORTATI  
 P.T.O. - 540-1000 - WITH INSERTED END SHAFTS  
 P.T.O. - 540-1000 - CON EJES DE SALIDA REPORTADOS

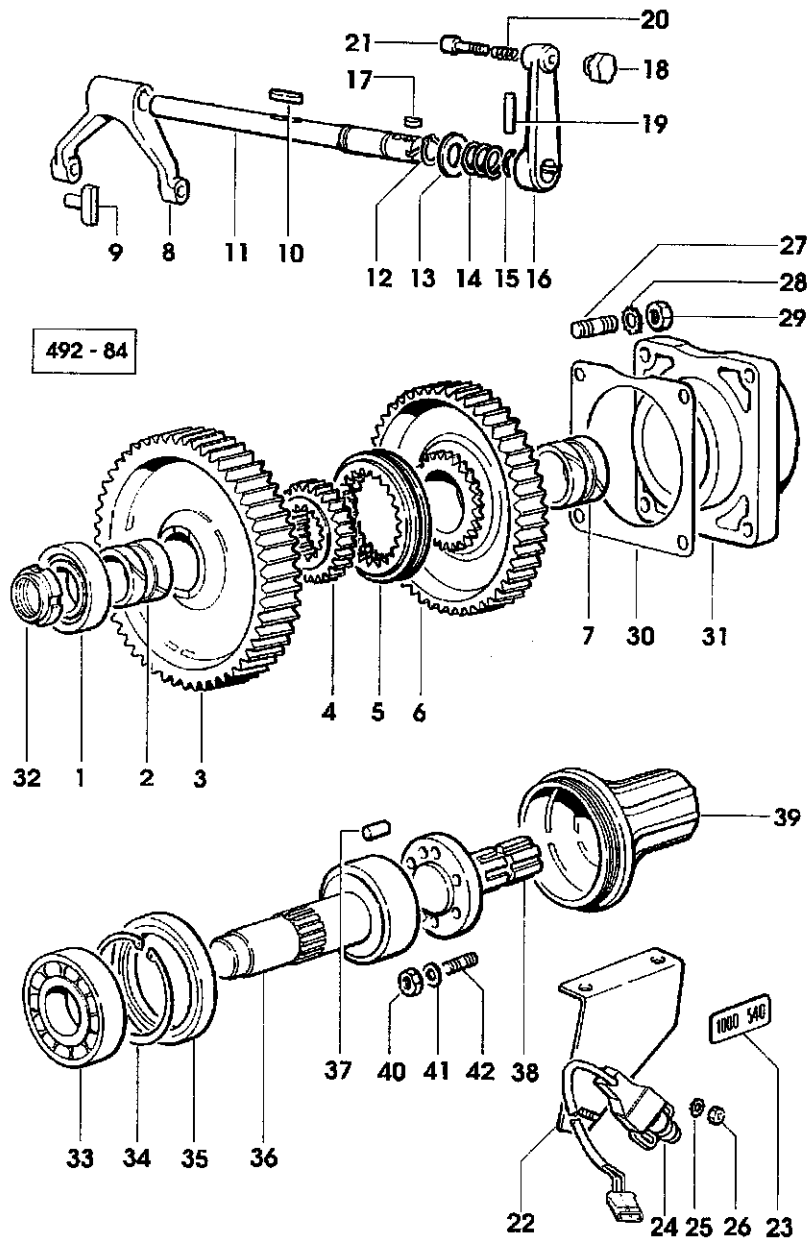
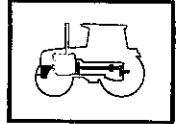
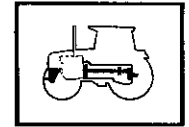


FIG. N.	ORDINAZIONE	Q.TA'	DENOMINAZIONE	DESCRIPTION	DENOMINACION
41	2.1470.006.2	6	rosetta dentellata 10	lock washer	arandela dentada
42	2.0439.224.7	6	prigioniero m 10 p.1.25x25	stud bolt	esparrago

P.T.O. - CON N. 1000  
 P.T.O. - WITH N. 1000  
 P.T.O. - COM N. 1000



492 - 84 - 1

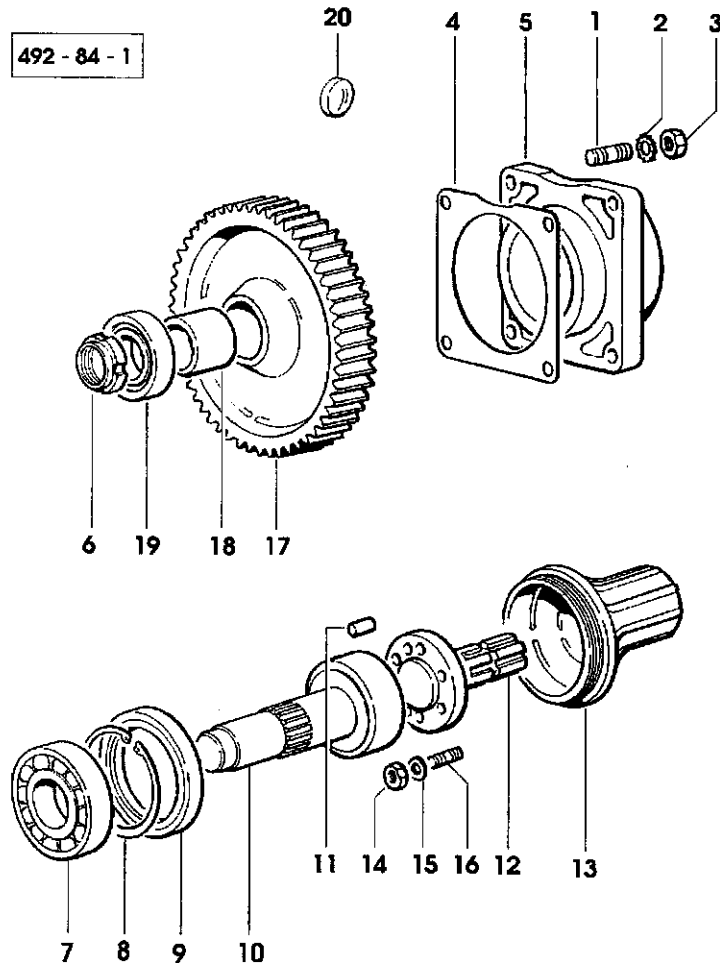


FIG. N.	ORDINAZIONE	Q.TA'	DENOMINAZIONE	DESCRIPTION	DENOMINACION
1	2.0432.261.7	4	prigioniero m 12 p.1.75-p.1.25x40	stud bolt	esparrago
2	2.1470.007.2	4	rosetta dentellata 12	lock washer	arandela dentada
3	2.1011.422.1	4	dado m 12 p.1.25	nut	tuerca
4	170.3652.0	1	guarnizione	gasket	junta
5	170.3651.0	1	(...)< coperchio	cover	tapa
6	2.1214.008.7	1	ghiera 35 md	ring nut	virola
7	2.2060.013.0	1	cuscinetto 45x100x25	ball bearing	cojinete bolas
8	2.1411.040.1	1	anello elastico 100	circlip	anillo elastico
9	2.1529.042.0/20	1	anello di tenuta 85x110x13	'o' ring	anillo retencion
10	007.7521.0	1	albero	shaft	eje
11	2.1653.811.0	2	spina 10x24 uni 1707	pin	pasador
12	163.3671.0/40	1	codolo pto 1"3/8 z=21	shaft	eje
13	163.3664.0/10	1	protezione	guard	proteccion
14	2.1011.421.2	6	dado m 10 p.1.25	nut	tuerca
15	2.1470.006.2	6	rosetta dentellata 10	lock washer	arandela dentada
16	2.0432.155.7	6	prigioniero m 10 p.1.5-p.1.25x25	stud bolt	esparrago
17	007.7520.0/10	1	ingranaggio 1000/g	gear	engranaje
18	2.1549.042.0	1	distanziale 40.5x54x44	spacer	separador
19	2.2040.012.0	1	cuscinetto iso 40 bc 02	ball bearing	cojinete bolas
20	2.3171.008.4	1	tappo otturatore 20	plug	tapon

P.T.O. - 750-1000 - CON CODOLI RIPORTATI  
 P.T.O. - 750-1000 - WITH INSERTED END SHAFTS  
 P.T.O. - 750-1000 - CON EJES DE SALIDA REPORTADOS

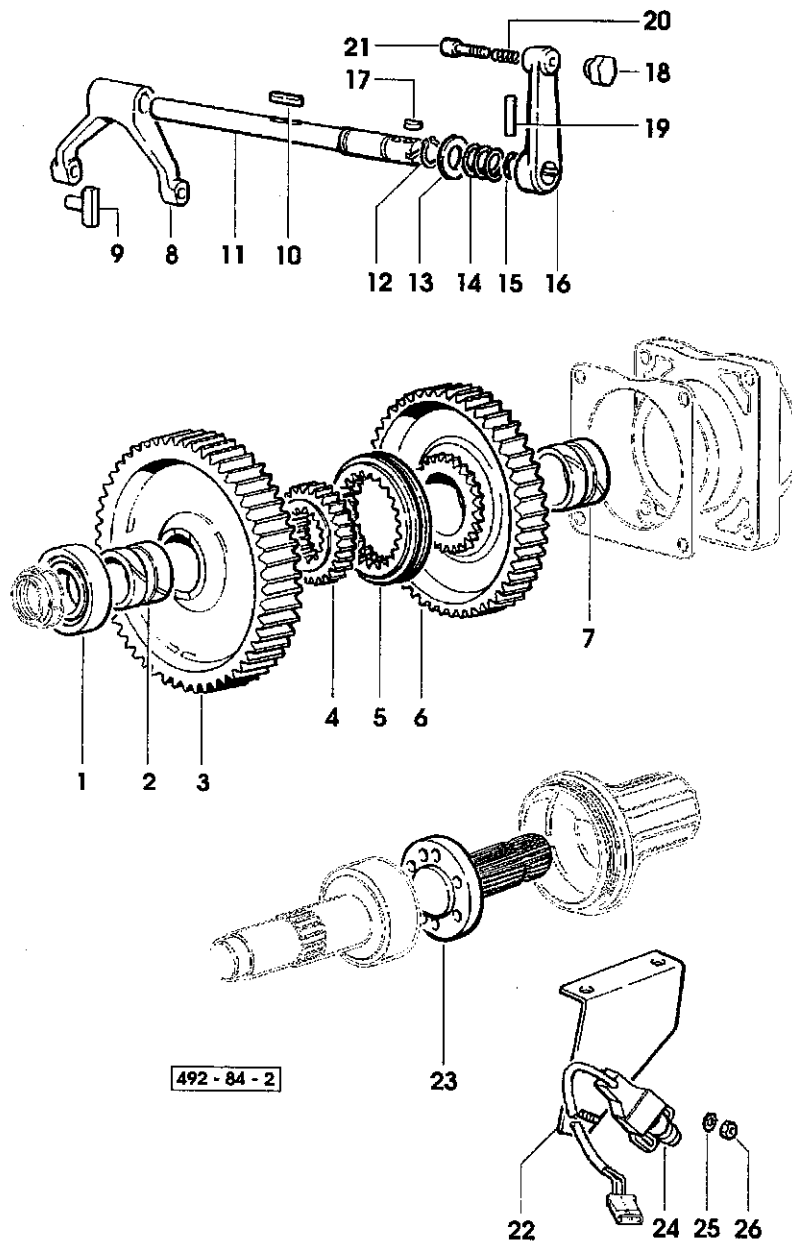
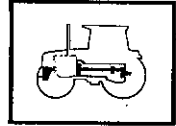
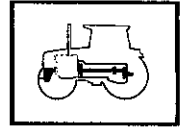


FIG.	N.ORDINAZIONE	Q.TA'	DENOMINAZIONE	DESCRIPTION	DENOMINACION
1	2.2999.174.0	1	cuscinetto	bearing	cojinete
2	2.1559.264.7	1	boccola 40x48x44	bushing	casquillo
3	008.5306.0/10	1	ingranaggio 750	gear	engranaje
4	007.7522.0	1	mozzo	hub	cubo
5	224.3452.0	1	manicotto	sleeve	manguito
6	007.7519.0	1	ingranaggio 1000/g	gear	engranaje
7	2.1559.265.7	1	boccola 45x54x40.8	bushing	casquillo
8	007.7565.0	1	forcella	fork	horquilla
9	007.7559.0	2	pattino	shoe	patin
10	2.1711.011.0	1	chiavetta 5x3x36	dowel	chaveta
11	007.7574.0/10	1	asta	rod	varilla
12	2.1410.006.1	1	anello 20	circlip	anillo elastico
13	2.1599.272.0	1	distanziale 21x34.5x2	shouldered washer	separador
14	2.4019.222.1	1	molla	spring	muelle
15	2.1539.142.0	1	anello toroidale	'o' ring	anillo retencion
16	007.7566.0/10	1	leva	lever	palanca
17	2.1720.006.0	1	linguetta 4x6.5 uni 6606	key	chaveta
18	195.6860.0/20	1	pomello	knob	pomo
19	2.1631.515.0	1	spina 6x32	roll pin	pasador elastico
20	2.4019.235.0	1	molla	spring	muelle
21	195.6859.0	1	perno	pin	perno
22	009.1648.2/10	1	staffa	bracket	brida
23	163.3671.0/40	1	albero 1" 3/8 z=21	shaft	eje
24	2.7659.096.0/10	1	interruttore stagno	switch	interruptor
25	2.1310.028.2	2	rosetta	flat washer	arandela plana
26	2.1011.101.2	2	dado	nut	tuerca

PROTEZIONE P.T.O.  
P.T.O. GUARD  
PROTECCION P.T.O.



492 - 85

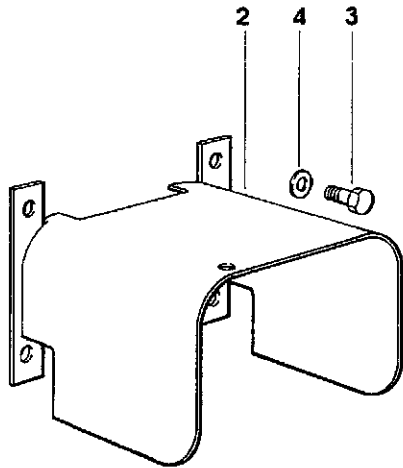
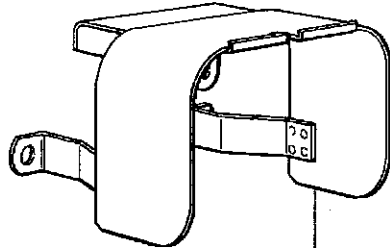


FIG. N.ORDINAZIONE	Q.TA'	DENOMINAZIONE	DESCRIPTION	DENOMINACION
1 97906.502/10	1	carterino	small sump	carter
2 008.1903.2	1	carterino	small sump	carter
3 2.0112.607.2	4	vite m 16 p.2x20	screw	tornillo
4 2.1470.009.2	4	rosetta dentellata 16	lock washer	arandela dentada