

CORPO SOLLEVATORE
POWER-LIFT CASE
CUERPO ELEVADOR

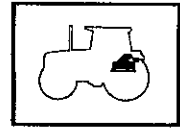
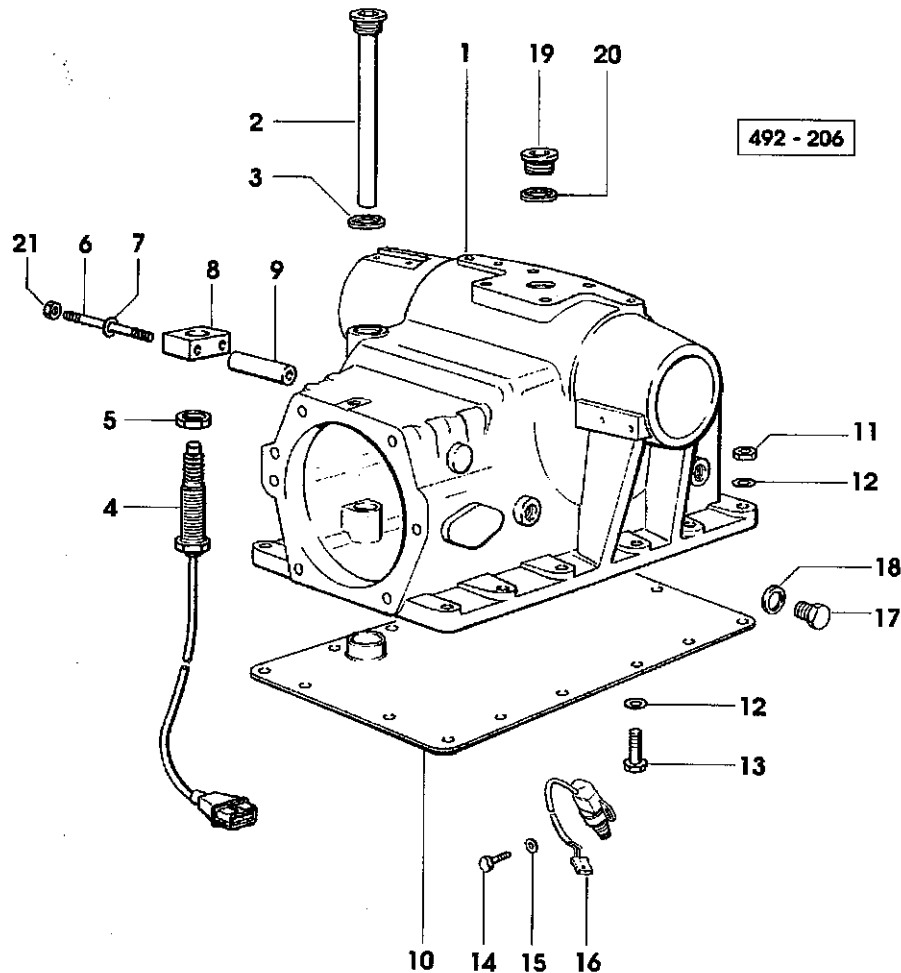


FIG. N.ORDINAZIONE Q.TA' DENOMINAZIONE DESCRIPTION DENOMINACION



(...)<

1	009.2183.0/20	1	scatola sollevatore	hydraulics housing	caja hidraulico
2	009.2181.2/30	1	tubo	tube	tubo
3	2.1560.028.0	1	guarnizione 40.3x47	gasket	junta
4	009.2314.4	1	perno sensore	position sensor	sensor
5	2.1019.106.1	1	dado m 24x1.5x10	nut	tuerca
6	2.0432.029.7	2	prigioniero m 8 p. 1.25-p. 1x140	stud bolt	esparrago
7	2.1470.004.2	2	rosetta dentellata 8	lock washer	arandela dentada
8	009.2192.0	1	supportino	support	soporte
9	2.1549.028.2	2	distanziale	spacer	separador
10	009.2182.0/10	1	coperchio	cover	tapa
11	2.1011.422.2	13	dado m 12 p. 1.25	nut	tuerca
12	2.1470.007.2	14	rosetta dentellata 12	lock washer	arandela dentada
13	2.0112.411.1	1	vite m 12 p. 1.75x30	screw	tornillo
14	2.0220.210.1	2	vite m 4x0,7x16	screw	tornillo
15	2.1310.028.2	2	rondella piana 4.3x9	flat washer	arandela plana
16	2.7649.096.0	1	interruttore	switch	interruptor
17	2.3110.405.1	2	tappo m 18 p. 1.5x15	plug	tapon
18	2.1560.013.0	2	guarnizione 18.2x22	gasket	junta
19	2.3199.002.2	1	tappo 1 gas	plug	tapon
20	2.1560.056.0	1	guarnizione 33x39	gasket	junta
21	2.1011.305.2	2	dado m 8 p. 1	nut	tuerca

CORPO SOLLEVATORE
POWER-LIFT CASE
CUERPO ELEVADOR

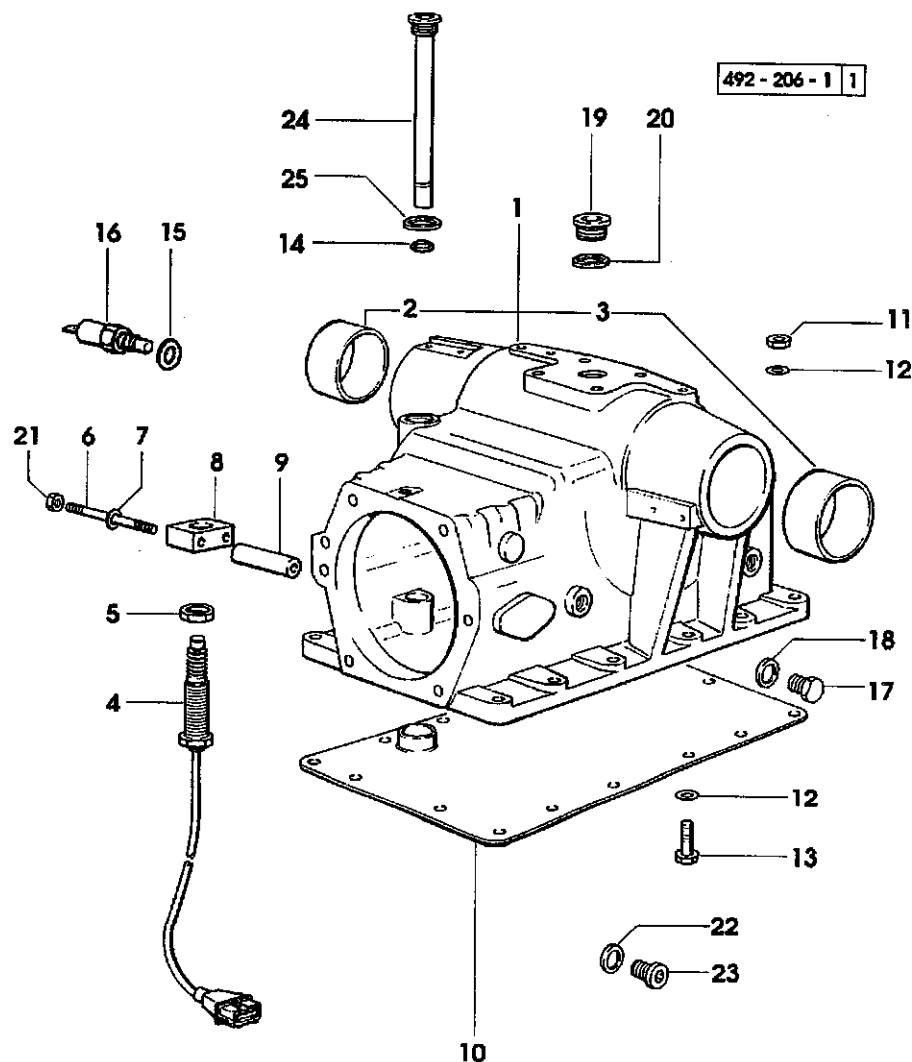
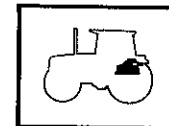


FIG. N.ORDINAZIONE	Q.TA'	DENOMINAZIONE	DESCRIPTION	DENOMINACION
		->(...)		
1	009.2183.0/40	1 scatola sollevatore 1178<- X TITAN 160 1107<- X TITAN 190	hydraulics housing	caja hidraulico
	009.2183.3	1 scatola sollevatore ->1179 X TITAN 160 ->1108 X TITAN 190	hydraulics housing	caja hidraulico
2	2.1555.828.0	2 * boccia 75x80x60 ->1179 X TITAN 160 ->1108 X TITAN 190	* bushing	* casquillo
3	2.1555.829.0	2 * boccia 80x85x60 ->1179 X TITAN 160 ->1108 X TITAN 190	* bushing	* casquillo
4	009.2314.4	1 perno sensore	position sensor	sensor
5	2.1019.106.1	1 dado m 24x1.5x10	nut	tuerca
6	2.0432.029.7	2 prigioniero m 8 p.1.25-p.1x140	stud bolt	esparrago
7	2.1470.004.2	2 rosetta dentellata 8	lock washer	arandela dentada
8	009.2192.0	1 supportino	support	soporte
9	2.1549.028.2	2 distanziale	spacer	separador
10	009.2182.2/10	1 coperchio	cover	tapa
11	2.1011.422.2	13 dado m 12 p.1.25	nut	tuerca
12	2.1470.007.2	14 rosetta dentellata 12	lock washer	arandela dentada
13	2.0112.411.1	1 vite m 12 p.1.75x30	screw	tornillo
14	2.1531.079.0	1 anello toroidale 29.82x2.62	'o' ring	anillo retencion
15	2.1560.009.0	1 guarnizione 14.2x18	gasket	junta
16	2.7069.070.0	1 termocontatto	thermostat	termostato
17	2.3110.405.1	1 tappo m 18 p.1.5x15	plug	tapon
18	2.1560.013.0	1 guarnizione 18.2x22	gasket	junta
19	2.3199.002.2	1 tappo 1 gas	plug	tapon
20	2.1560.056.0	1 guarnizione 33x39	gasket	junta
21	2.1011.305.2	2 dado m 8 p.1	nut	tuerca
22	2.1560.017.0	1 guarnizione 22.2x27	gasket	junta
23	2.3120.002.4	1 tappo m 22 p.1.5	plug	tapon
24	009.2181.2/40	1 tubo	tube	tubo
25	2.1560.028.0	1 guarnizione 40.3x47	gasket	junta



SOLLEVAMENTO
LIFTING
ELEVACION

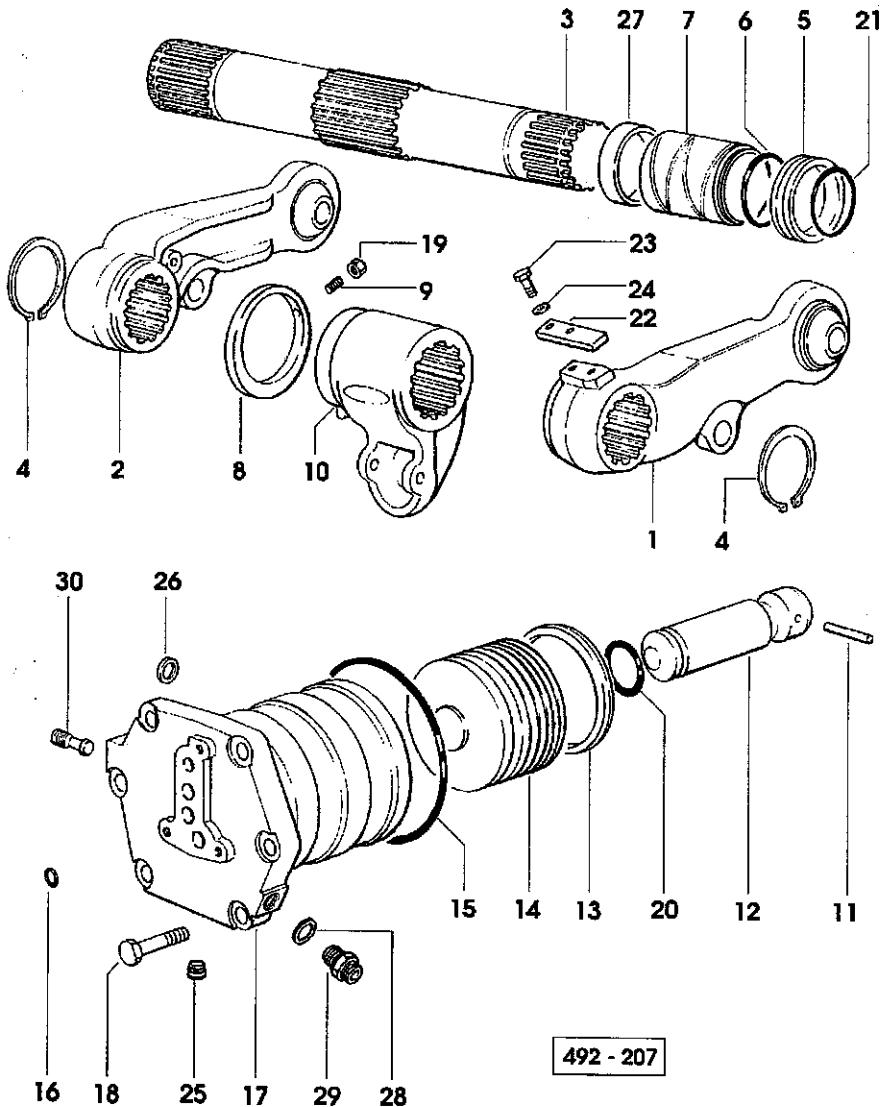
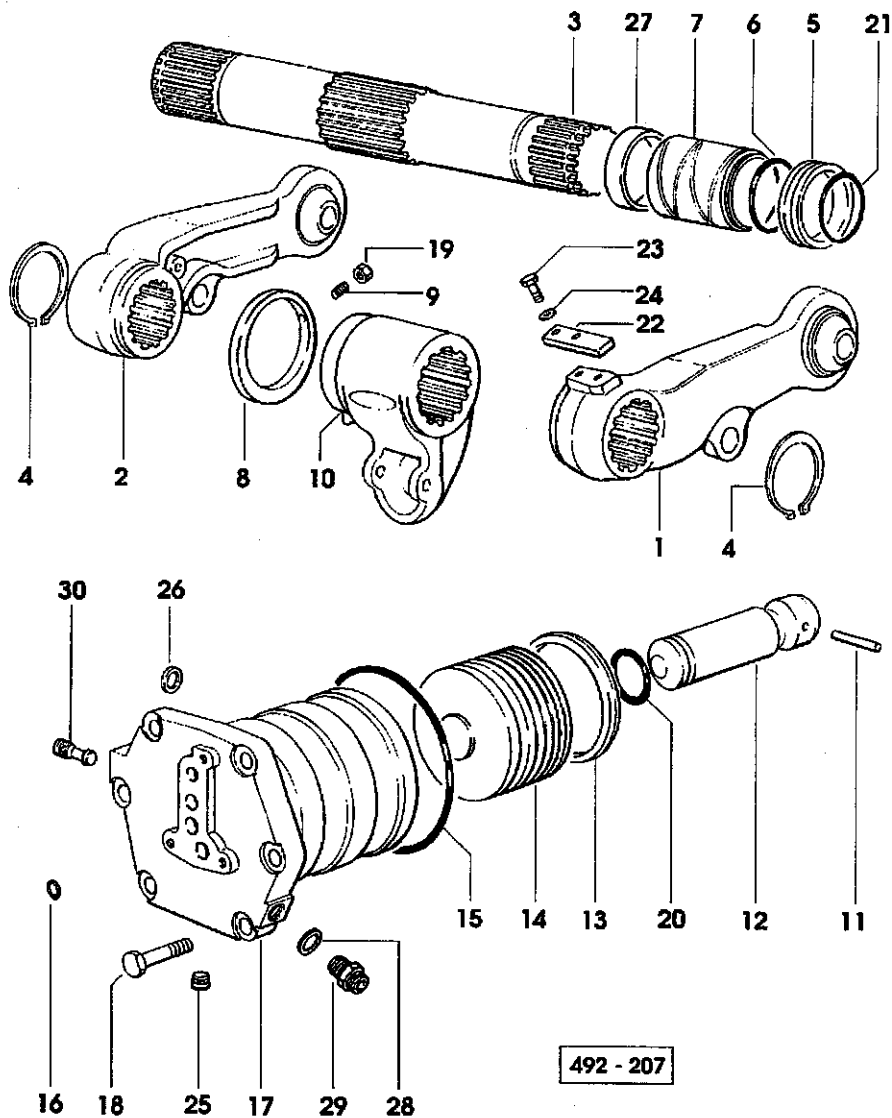
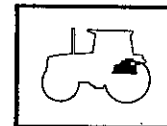


FIG. N.ORDINAZIONE	Q.TA'	DENOMINAZIONE	DESCRIPTION	DENOMINACION	
		1178<- X TITAN 160 1107<- X TITAN 190			
1	9112.325.3	1	leva sx	lift lever	palanca elevador
		1138<- X TITAN 160 1076<- X TITAN 190			
	009.3013.0/20	1	leva sx	lift lever	palanca elevador
		->1139 X TITAN 160 ->1077 X TITAN 190			
2	009.2191.3/10	1	leva dx	lift lever	palanca elevador
		1138<- X TITAN 160 1076<- X TITAN 190			
	009.3012.0/10	1	leva dx	lift lever	palanca elevador
		->1139 X TITAN 160 ->1077 X TITAN 190			
3	9107.321.0	1	albero	shaft	eje
4	2.1410.030.1	2	anello elastico 75	circlip	anillo elastico
5	9107.323.0/10	2	boccola	bushing	casquillo
6	2.1531.172.0	2	anello toroidale 73.03x3.53	'o' ring	anillo retencion
7	9107.322.0/10	2	boccola	bushing	casquillo
8	009.2188.0/10	1	camme	cam	leva
9	2.0532.108.1	1	vite m 6x20	screw	tornillo
10	009.2186.0/10	1	leva interna	lever	palanca
11	2.1630.922.0	1	spina elastica 12x90	roll pin	pasador elastico
12	9107.313.0/20	1	biella	connecting rod	biela
13	9107.351.0	1	guarnizione	gasket	giunta
14	9107.311.0/30	1	pistone sollevatore	piston	piston
15	2.1531.283.0	1	anello toroidale 190.1x3.53	rubber plug	tapon de goma
16	2.1531.037.0	1	anello toroidale 15.08x2.62	rubber plug	tapon de goma
17	009.2187.0/40	1	cilindro	cylinder	cilindro
		(...)<-			
	009.2187.0/50	1	cilindro	cylinder	cilindro
		->(...)			
18	2.0119.185.7	6	vite m 18 p.1.5x55	screw	tornillo
19	2.1011.003.2	1	dado m 6 p.1	nut	tuerca
20	2.1530.119.0	1	anello toroidale 47.00x5.34	'o' ring	anillo retencion
21	2.1531.176.0	4	anello toroidale 75.80x3.53	rubber plug	tapon de goma
22	008.2878.0	1	piastrina	small plate	placa
		(...)<-			
23	2.0112.009.2	2	vite m 6 p.1x25	screw	tornillo
24	2.1470.002.2	2	rosetta 6	lock washer	arandela dentada
25	2.3130.003.1	2	tappo 3/8 gas	plug	tapon

SOLLEVAMENTO
LIFTING
ELEVACION



492 - 207

FIG. N.	ORDINAZIONE	Q.TA'	DENOMINAZIONE	DESCRIPTION	DENOMINACION
26	2.1560.014.0	1	guarnizione 18.2x24	gasket	junta
27	2.1549.025.0	2	distanziale	spacer	separador
28	2.1560.018.0	1	guarnizione 22.2x29	gasket	junta
29	2.3261.012.2	1	raccordo m 22 p.1.5-7/8"	pipe fitting	racor
30	2.3199.223.2	1	tappo strozzatore	plug	tapon

SOLLEVAMENTO
LIFTING
ELEVACION

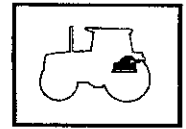
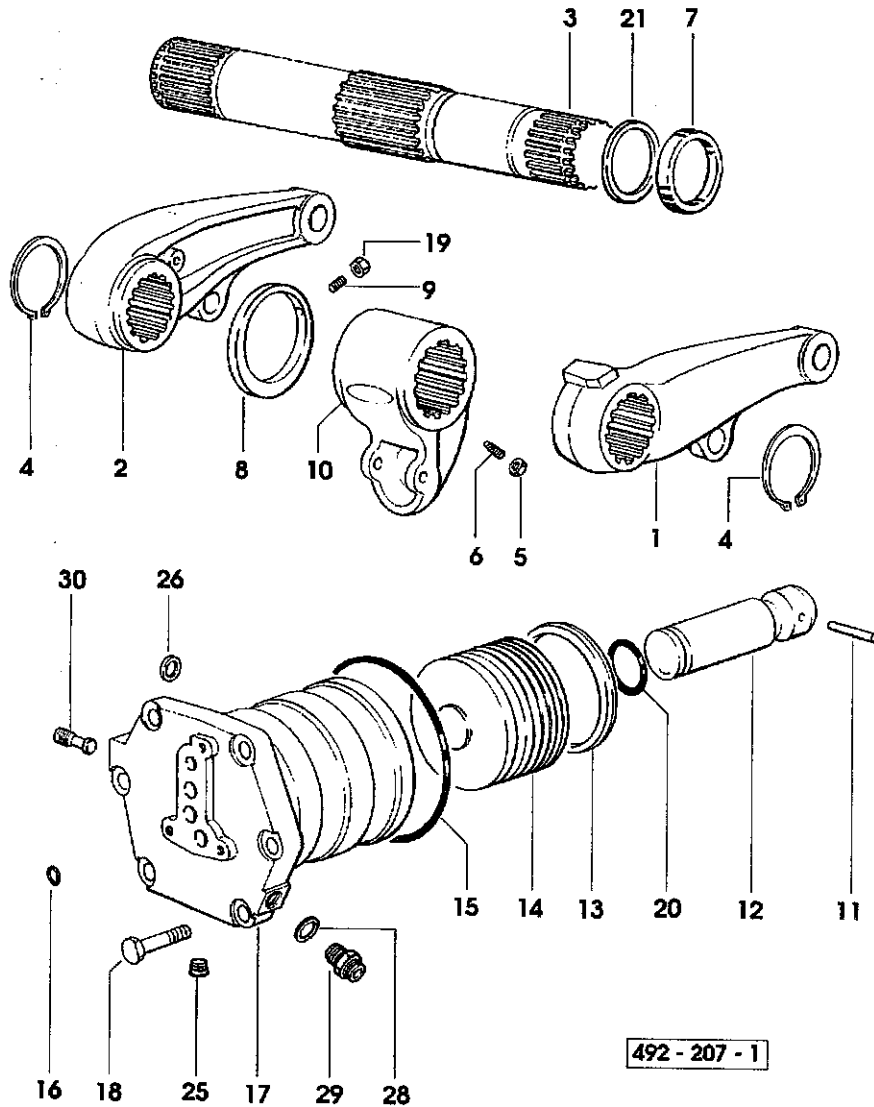


FIG. N.ORDINAZIONE Q.TA' DENOMINAZIONE DESCRIPTION DENOMINACION

FIG. N.ORDINAZIONE	Q.TA'	DENOMINAZIONE	DESCRIPTION	DENOMINACION
		->1179 X TITAN 160 ->1108 X TITAN 190		
1	009.3013.0/30	1 leva sx	lift lever	palanca elevador
2	009.3012.0/20	1 leva dx	lift lever	palanca elevador
3	009.3007.0/10	1 albero	shaft	eje
		<input checked="" type="checkbox"/> 1031<- X TITAN 145 <input checked="" type="checkbox"/> 1293<- X TITAN 160 <input checked="" type="checkbox"/> 1278<- X TITAN 190 N.1 - 009.3010.0/10 - 2.0522.416.7 - 2.1011.107.2		
4	2.1410.030.1	2 anello elastico 75	circlip	anello elastico
5	2.1011.105.2	1 dado m 8 p.1.25	nut	tuerca
	2.1011.107.2	1 dado m 12 p.1.75	nut	tuerca
6	2.0522.214.7	1 vite m 8 p.1.25x35	screw	tornillo
	2.0522.416.7	1 vite	screw	tornillo
7	2.1520.039.0	2 anello tenuta 75x95x10	'o' ring	anello retencion
8	009.2188.0/10	1 camme	cam	leva
9	2.0532.108.1	1 vite m 6x20	screw	tornillo
10	009.3010.0/10	1 leva interna	lever	palanca
		<input checked="" type="checkbox"/> 1031<- X TITAN 145 <input checked="" type="checkbox"/> 1293<- X TITAN 160 <input checked="" type="checkbox"/> 1278<- X TITAN 190 N.1 - 009.3007.0/10 - 2.0522.416.7 - 2.1011.107.2		
11	2.1630.922.0	1 spina elastica 12x90	roll pin	pasador elastico
12	9107.313.0/20	1 biella	connecting rod	biela
13	9107.351.0	1 guarnizione	gasket	giunta
14	9107.311.0/30	1 pistone sollevatore	piston	piston
15	2.1531.283.0	1 anello toroidale 190.1x3.53	rubber plug	tapon de goma
16	2.1531.037.0	1 anello toroidale 15.08x2.62	rubber plug	tapon de goma
17	009.2187.0/50	1 cilindro	cylinder	cilindro
18	2.0119.185.7	6 vite m 18 p.1.5x55	screw	tornillo
19	2.1011.003.2	1 dado m 6 p.1	nut	tuerca
20	2.1530.119.0	1 anello toroidale 47.00x5.34	'o' ring	anello retencion
21	2.1599.643.2	2 anello spallamento	shouldered washer	separator
23	2.0112.009.2	2 vite m 6 p.1x25	screw	tornillo
24	2.1470.002.2	2 rosetta dentellata 6	lockwasher	arandela dentada
25	2.3130.003.1	1 tappo 3/8 gas	plug	tapon
26	2.1560.014.0	1 guarnizione 18.2x24	gasket	giunta
28	2.1560.018.0	1 guarnizione 22.2x29	gasket	giunta
29	2.3261.012.2	1 raccordo m 22 p.1.5-7/8"	pipe fitting	racor
30	2.3199.223.2	1 tappo strozzatore	plug	tapon



CILINDRI IDRAULICI
HYDRAULIC CYLINDERS
CILINDROS HIDRAULICOS

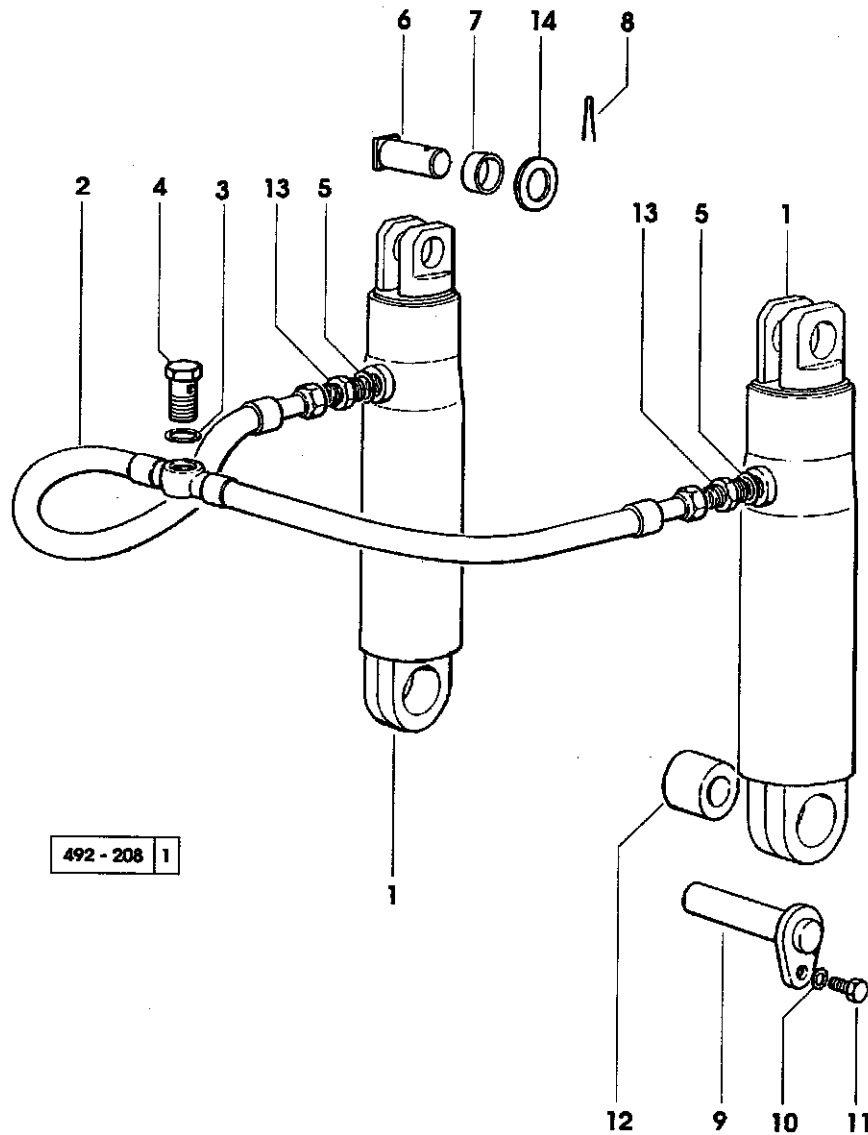
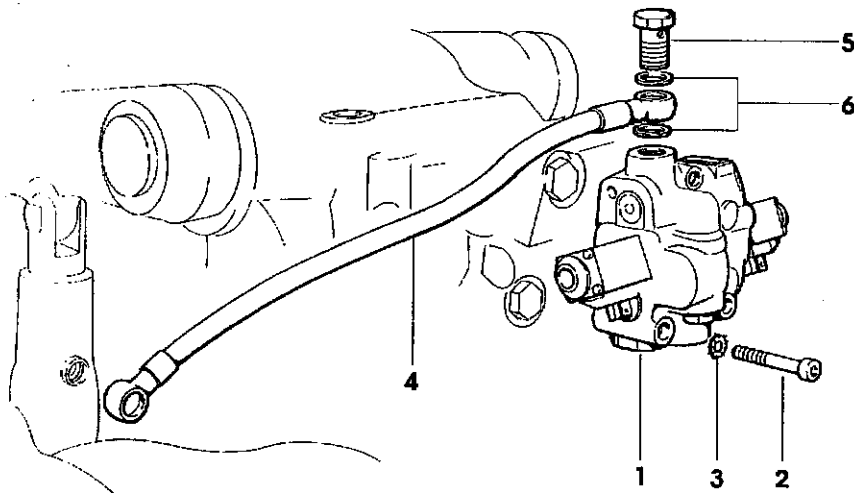


FIG. N.ORDINAZIONE	Q.TA'	DENOMINAZIONE	DESCRIPTION	DENOMINACION
1	9123.330.4/20	2 cilindro idraulico ☒ 1132<- X TITAN 160 ☒ 1033<- X TITAN 160 N.2 - 2.1699.372.0 - 2.1690.616.2 - 2.1599.656.2	jack	gato
	009.4329.2	- * serie guarnizioni -SERIE GUARNIZIONI PER IL MONTAGGIO DEL CILINDRO -CYLINDER ASSEMBLY GASKET SET -SERIE GUARNICIONES PARA EL MONTAJE DEL CILINDRO	* seal ring kit	* serie retenes
2	009.2345.3/30	1 tubo	tube	tubo
3	2.1560.014.0	1 guarnizione 18.2x24	gasket	junta
4	2.3335.008.2	1 bocchettone m 18 p.1.5	pipe union	boca de llenado
5	2.1560.011.0	2 guarnizione 16.2x20	gasket	junta
6	9012.351.0	2 perno 1132<- X TITAN 160 1033<- X TITAN 190	pin	perno
	2.1699.372.0/20	2 perno 22x59 ->1133 X TITAN 160 ->1034 X TITAN 190	pin	perno
7	2.1559.142.0	2 boccola 1138<- X TITAN 160 1076<- X TITAN 190	bushing	casquillo
	2.1559.174.0	2 boccola 22x27x25 ->1139 X TITAN 160 ->1077 X TITAN 190	bushing	casquillo
8	2.1690.516.2	2 copiglia 5x50 uni 1336 1132<- X TITAN 160 1033<- X TITAN 190	split pin	grupilla
	2.1690.616.2	2 copiglia 6.3x50 uni 1336 ->1133 X TITAN 160 ->1034 X TITAN 190	split pin	grupilla
9	98601.15.2	2 spinotto	piston pin	perno de embolo
10	2.1470.004.2	2 rosetta dentellata 8	lock washer	arandela dentada
11	2.0112.204.2	2 vite m 8 p.1.25x14	screw	tornillo
12	98609.51.0	2 boccola 40x22x42	bushing	casquillo
13	2.3261.007.2	2 raccordo m 16 p.1.5-9/16"	pipe fitting	racor
14	2.1599.656.2	2 rondella 22x30x3 ->1133 X TITAN 160 ->1034 X TITAN 190	washer	arandela

DISTRIBUTORE REGOLATORE CON COMANDO ELETTRONICO
REGULATING DISTRIBUTOR WITH ELECTRONIC CONTROL
DISTRIBUIDOR REGULADOR CON MANDO ELECTRONICO



FIG. N.ORDINAZIONE	Q.TA'	DENOMINAZIONE	DESCRIPTION	DENOMINACION
1 009.3185.4	1	gruppo valvole Ø 210	valve	valvula
2 2.0312.221.2	3	vite m 8 p. 1.25x75	screw	tornillo
3 2.1470.004.2	3	rosetta dentellata 8	lock washer	arandela dentada
4 008.2876.3/10	1	tubo scarico	tube	tubo
5 2.3330.007.2	1	bocchettone m 22 p. 1.5	pipe union	boca de llenado
6 2.1560.017.0	2	guarnizione 22.2x27	gasket	junta



492 - 209

PARTICOLARI GRUPPO VALVOLE
VALVE ASSEMBLY PARTS
PIEZAS DEL GRUPO VALVULAS

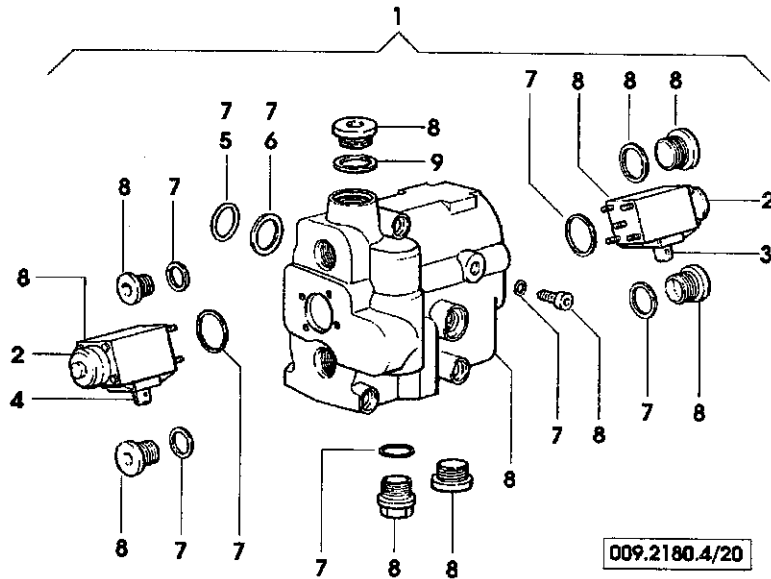


FIG. N.ORDINAZIONE	Q.TA'	DENOMINAZIONE	DESCRIPTION	DENOMINACION	
1	009.3185.4	1	gruppo valvole	valve	valvula
2	009.4171.1	2	* cappuccio	* cap	* capuchon
3	009.4146.1	1	* spinotto -PER CAVO NERO -FOR BLACK CABLE -PARA CABLE NEGRO	* piston pin	* perno de embolo
4	009.4145.1	1	* spinotto -PER CAVO GIALLO -FOR YELLOW CABLE -PARA CABLE AMARÉLLO	* piston pin	* perno de embolo
5	009.4342.0	3	* anello toroidale	* 'o' ring	* anillo retencion
6	009.4173.1	3	* anello	* 'o' ring	* anillo retencion
7	009.4342.2	1	* serie guarnizioni	* seal ring kit	* serie retenes
8	000.0000.1	-	* non fornibile	* not serviceable	* no abastecible
9	009.4342.1	1	* anello toroidale	* 'o' ring	* anillo retencion

IMPIANTO ELETTRONICO DEL SOLLEVATORE
POWER-LIFT ELECTRONIC SYSTEM
INSTALACION ELECTRONICA DEL ELEVADOR



492 - 211 | 1

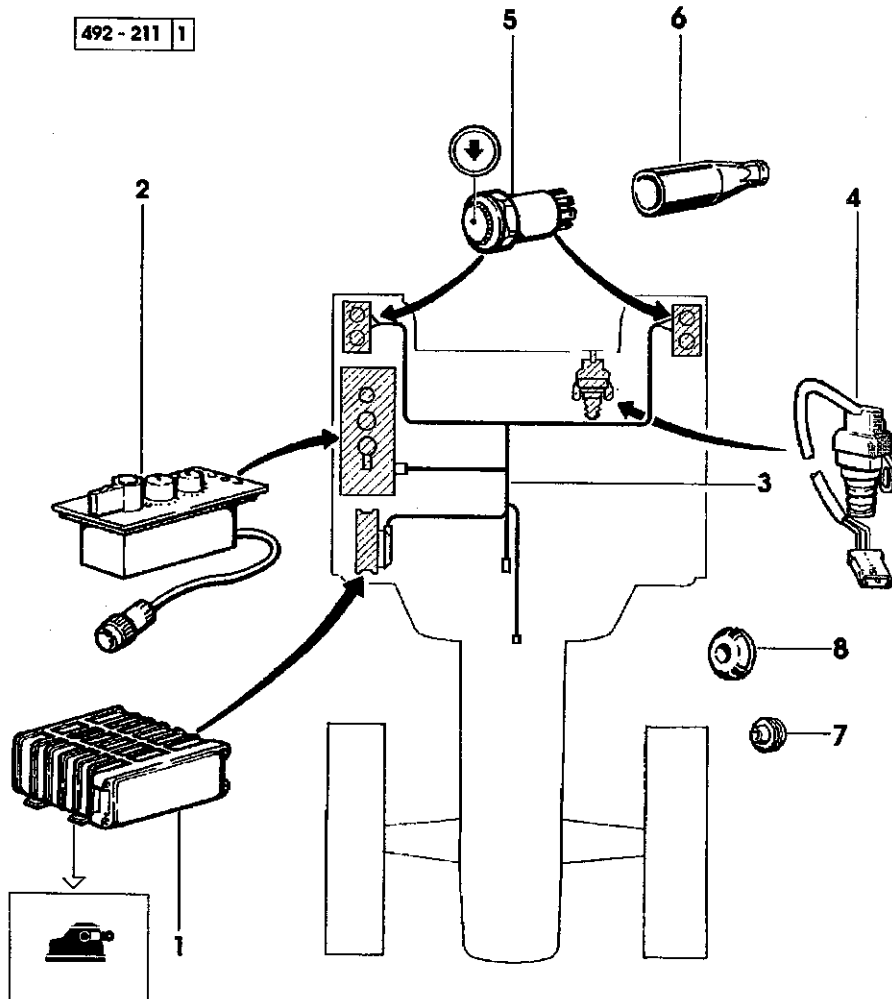


FIG. N.	ORDINAZIONE	Q.TA'	DENOMINAZIONE	DESCRIPTION	DENOMINACION
1	008.8045.4	1	unita' elettronica	console	consola
2	008.8050.4	1	console di comando	console	consola
3	008.1664.4/20	1	cablaggio	wire	cabl electrico
			☞ 212		
	008.1664.4/30	1	cablaggio	wire	cabl electrico
			(...)-<		
			->(.)- 1220-< X TITAN 160		
			->(.)- 1172-< X TITAN 190		
	008.0530.4/10	1	cablaggio	wire	cabl electrico
			->1221 X TITAN 160		
			->1173 X TITAN 190		
4	2.7659.096.0/10	1	interruttore	switch	interruptor
			☒ N.1 - 009.4665.6		
5	008.8049.0	4	pulsante	push-button	pulsador
6	2.6519.025.0	4	protezione	guard	proteccion
7	2.6569.033.0	2	anello passacavo	grommet	anillo pasacable
8	2.6569.039.0	1	anello passacavo	wire guide	pasa hilo

CONSOLE DI COMANDO SOLLEVATORE ELETTRONICO
CONTROL CONSOLE FOR ELECTRONIC POWER-LIFT
CONSOLA DE MANDO DEL ELEVADOR ELECTRONICO

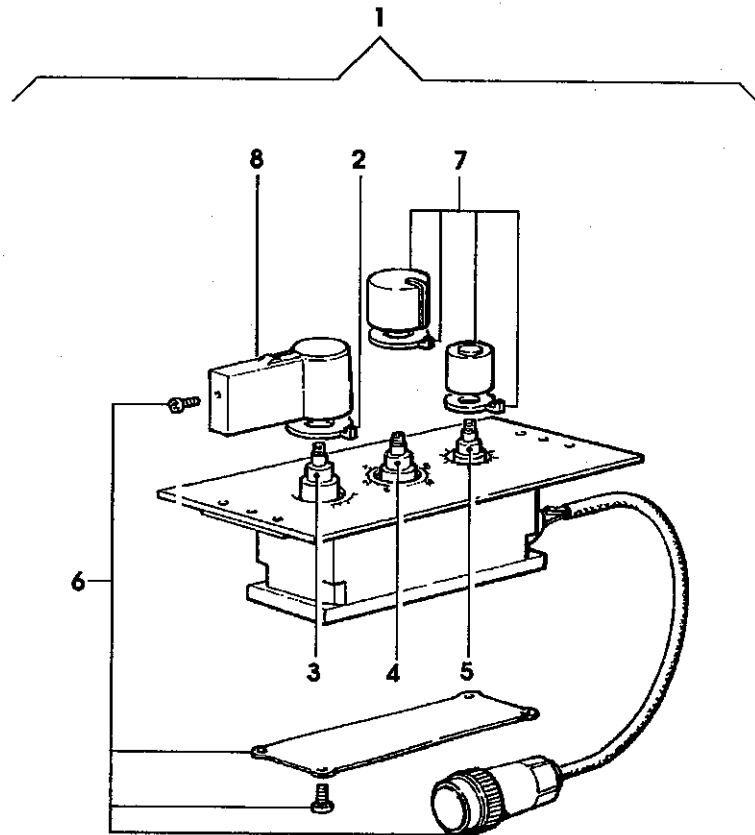
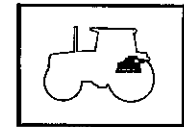


FIG. N.	ORDINAZIONE	Q.TA'	DENOMINAZIONE	DESCRIPTION	DENOMINACION
1	008.8050.4	1	console di comando	console	consola
2	009.4251.1	1	* leva di comando	* lever	* palanca
3	009.4251.2	1	* potenziometro	* potentiometer	* potenciómetro
4	009.4252.0	1	* potenziometro	* potentiometer	* potenciómetro
5	009.4252.1	1	* potenziometro	* potentiometer	* potenciómetro
6	000.0000.1	-	* non fornibile	* not serviceable	* no abastecible
7	009.4252.2	1	* kit manopole	* knob	* empunadura
8	009.4251.0	1	* leva di comando	* lever	* palanca

008.8050.4
492 - 212



CONSOLE DI COMANDO SOLLEVATORE ELETTRONICO
CONTROL CONSOLE FOR ELECTRONIC POWER-LIFT
CONSOLA DE MANDO DEL ELEVADOR ELECTRONICO

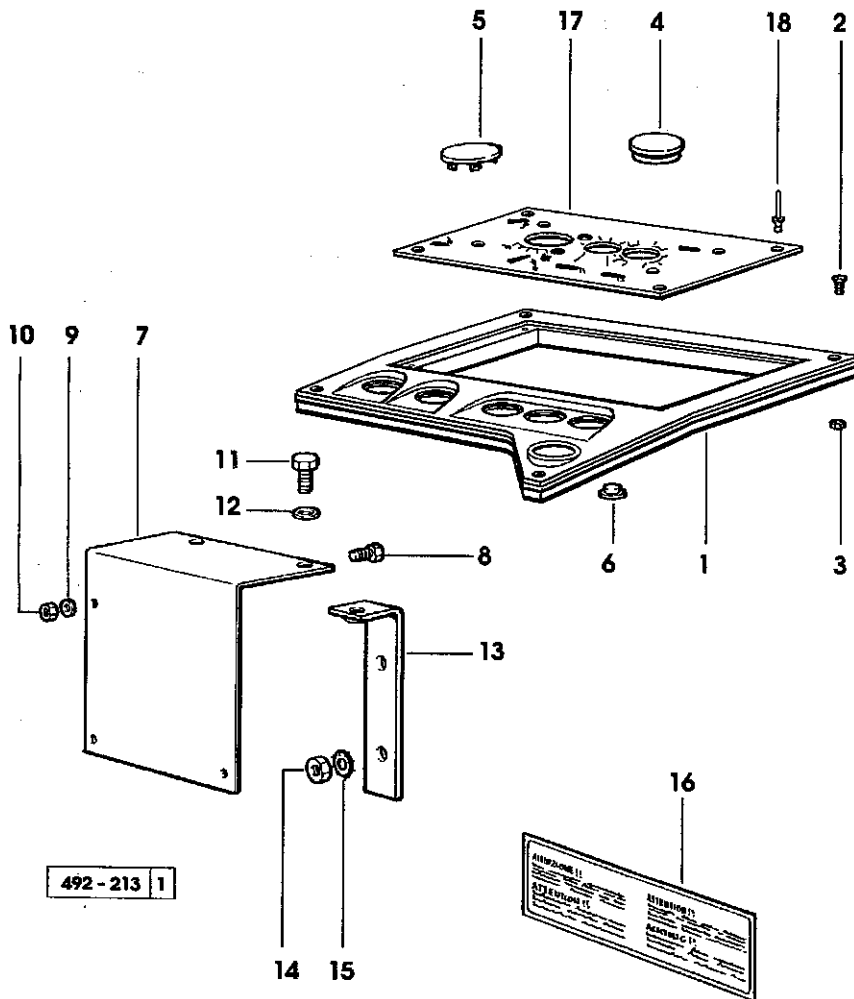


FIG.	N.ORDINAZIONE	Q.TA'	DENOMINAZIONE	DESCRIPTION	DENOMINACION
1	008.9804.0/30	1	pannello comandi <input checked="" type="checkbox"/> 1149<- X TITAN 145 <input checked="" type="checkbox"/> 1342<- X TITAN 160 <input checked="" type="checkbox"/> 1371<- X TITAN 190 N.1 009.0210.0/10	panel	panel
2	2.0342.003.3	4	vite	screw	tornillo
3	2.1120.001.2	4	dado m4	selflock nut	tuerca autobloccante
4	009.0210.0/10	2	tappo	plug	tapon
5	009.0211.0	1	tappo (...)<	plug	tapon
6	2.6519.021.0	2	cappuccio (...)<	cap	capuchon
7	009.0844.0	1	supporto	support	soporte
8	2.0220.309.2	3	vite m 5x0.8x14	screw	tornillo
9	2.1310.001.2	3	rondella piana 5.3x10	flat washer	arandela plana
10	2.1011.102.2	3	dado m 5 p.0.7	nut	tuerca
11	2.0122.205.2	2	vite m 8 p.1x16	screw	tornillo
12	2.1310.004.2	2	rondella piana 8.4x17	flat washer	arandela plana
13	009.0660.2	2	supporto	support	soporte
14	2.1011.105.2	4	dado m 8 p.1.25	nut	tuerca
15	2.1470.004.2	4	rosetta dentellata 8	lock washer	arandela dentada
16	2.9929.276.0	1	targhetta	plate	placa
17	007.6368.3/10	1	supporto	plate	placa
18	2.1899.083.0	4	rivetto	rivet	remache

ORGANI SENSIBILI CON COMANDO ELETTRONICO
SENSING ELEMENTS WITH ELECTRONIC CONTROL
ORGANOS SENSIBLES CON MANDO ELECTRONICO

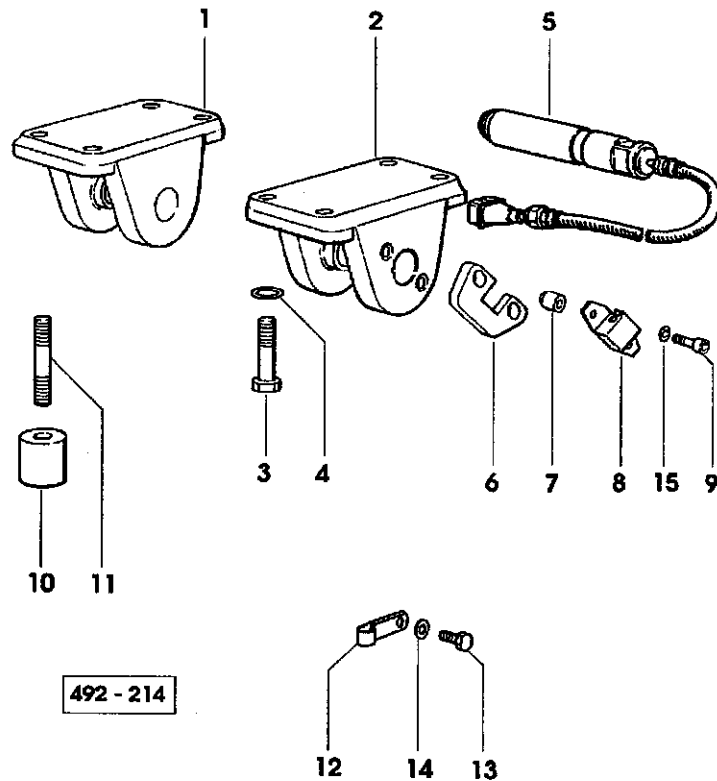


FIG. N.	ORDINAZIONE	Q.TA'	DENOMINAZIONE	DESCRIPTION	DENOMINACION
1	009.2102.0/10	1	supporto dx	support	soporte
2	009.2103.0/10	1	supporto sx	support	soporte
3	2.0119.149.1	8	vite m 18x2.5x55	screw	tornillo
4	2.1310.011.2	8	rondella piana 19x34	flat washer	arandela plana
5	008.2481.0/10	2	perno sensore	pin	perno
			1081<- X TITAN 160		
			1022<- X TITAN 190		
	009.3158.0	2	perno sensore	pin	perno
			->1082 X TITAN 160		
			->1023 X TITAN 190		
6	008.2420.0/10	2	staffa	bracket	brida
7	2.1559.223.0	4	bussola 10.6x17x18.2	sleeve	casquillo
8	009.2419.0/10	2	scodellino	cup	cubeta
9	2.0312.312.1	4	vite m 10 p. 1.5x35	screw	tornillo
10	2.1579.942.2	8	distanziale 19x50x45	spacer	separador
11	2.0432.523.7	8	prigioniero m 18 p. 2.5-p. 1.5x90	stud bolt	esparrago
12	2.6819.023.2	4	staffetta	bracket	brida
13	2.0112.203.2	4	vite m 8 p. 1.25x12	screw	tornillo
14	2.1310.004.2	4	rondella piana 8.4x17	flat washer	arandela plana
15	2.1480.015.1	4	rosetta conica 10	washer	arandela