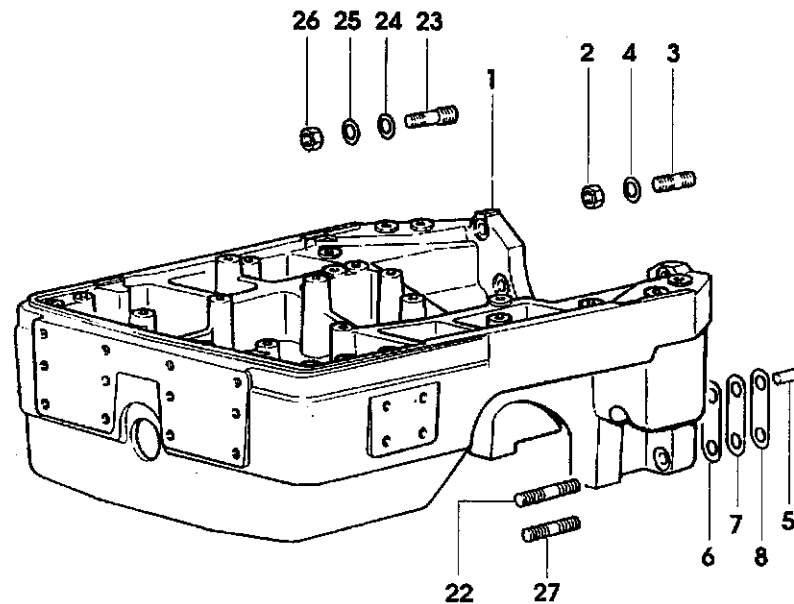


**SUPPORTO ANTERIORE**  
FRONT SUPPORT  
SOPORTE DELANTERO



492 - 66 1

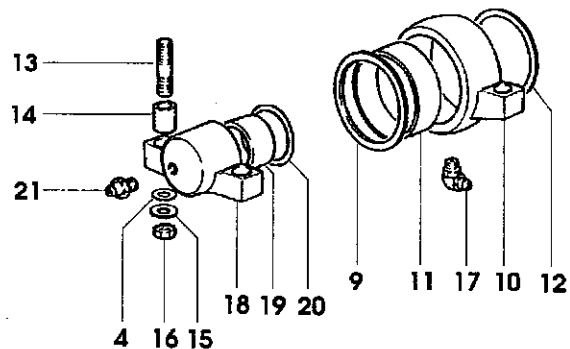
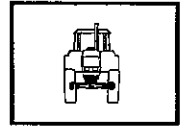


FIG. N.ORDINAZIONE	Q.TA'	DENOMINAZIONE	DESCRIPTION	DENOMINACION	
1	007.5466.0/80	1	supporto anteriore	front support	soporte anterior
	007.5466.0/90	1	(...)-< supporto anteriore	front support	soporte anterior
			>(...)		
2	2.1019.060.2	10	dado m 18 p.1.5	special nut	tuerca especial
3	2.0439.202.0	8	prigioniero m 18 p.1.5-m 18x80	stud bolt	esparrago
4	2.1311.011.2	14	rondella piana 18	flat washer	arandela plana
5	2.1699.035.0	2	perno 14x35	pin	perno
6	157.5252.0	2	guarnizione 1	shim	espesor
7	157.5250.0	2	guarnizione 0,2	shim	espesor
8	157.5251.0	2	guarnizione 0,5	shim	espesor
9	2.1599.182.0	1	spallamento 127x160x4	shouldered washer	separador
10	154.5233.3/10	1	supporto	support	soporte
11	2.1559.092.0	1	* boccia 127x133x58	* bushing	* casquillo
12	2.1530.229.0	1	anello toroidale 126.6x3.53	'o' ring	anillo retencion
13	2.0432.523.7	4	prigioniero m 18 p.2.5-p.1.5x90	stud bolt	esparrago
14	2.1559.093.0	4	boccola 18.5x26x54	bushing	casquillo
15	2.1599.030.0	4	spallamento 19x35x6	shouldered washer	separador
16	2.1011.310.1	4	dado m 18 p.1.5	nut	tuerca
17	2.3821.103.2	1	ingrassatore m 10 p.1	lubricator	engrasador
18	154.5232.3	1	supporto anteriore	support	soporte
19	2.1559.091.0	1	* boccia 58x63x55	* bushing	* casquillo
20	2.1599.181.0	1	spallamento 68x92x4	shouldered washer	separador
21	2.3820.105.2	1	ingrassatore m 10 p.1x7	lubricator	engrasador
22	2.0439.204.0	2	prigioniero m 18 p.1.5x105	stud bolt	esparrago
23	2.0439.227.7	1	prigioniero	stud bolt	esparrago
24	2.1549.284.2	1	rondella 12.5x30x8	washer	arandela
25	2.1475.204.7	1	rosetta elastica 12x3.2	spring washer	arandela elastica
26	2.1012.322.7	1	dado m 12 p.1.25	nut	tuerca
27	2.0439.203.0	1	prigioniero m 18 p.1.5x95	stud bolt	esparrago



4WD - PONTE ANTERIORE  
4WD - FRONT DRIVE AXLE  
4WD - PUENTE DELANTERO

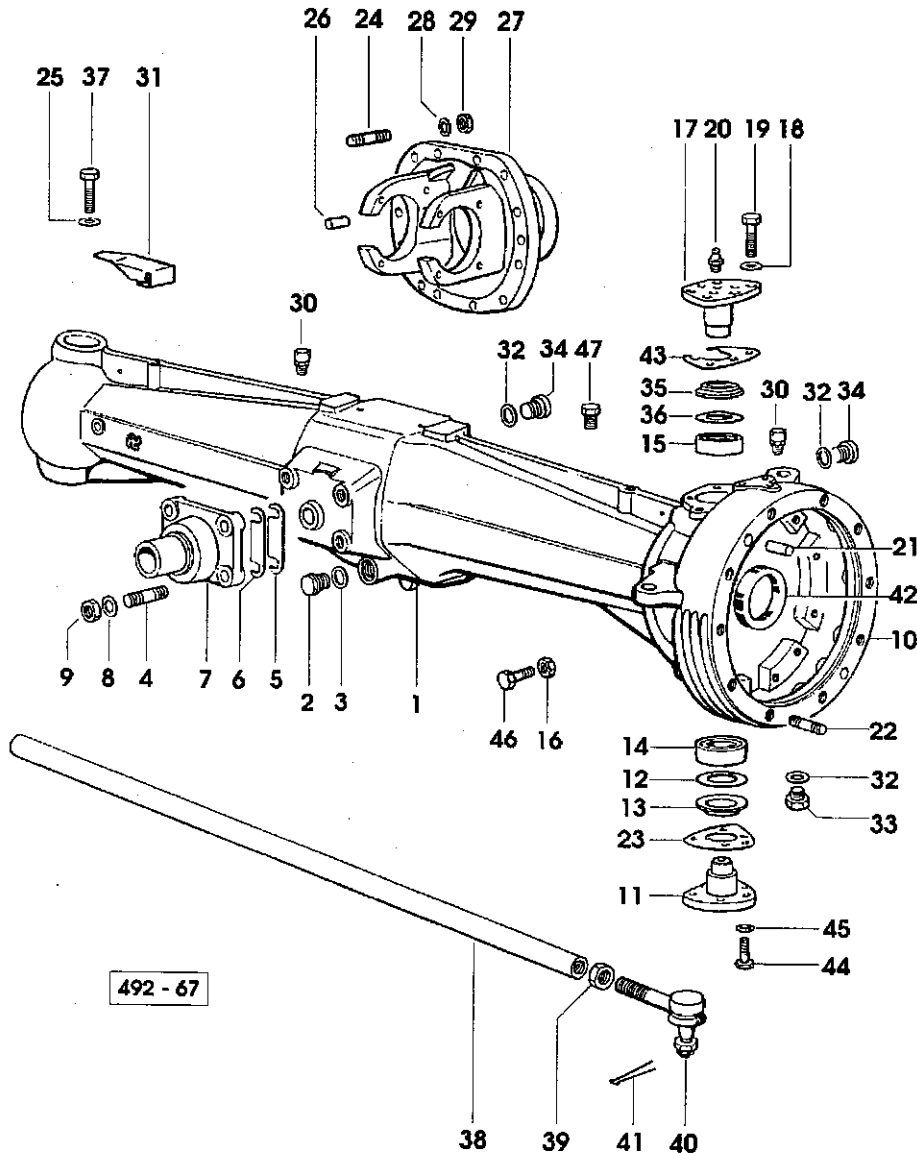


FIG. N.ORDINAZIONE	Q.TA'	DENOMINAZIONE	DESCRIPTION	DENOMINACION	
(...)					
1	257.4355.0/10	1	ponte anteriore	front axle	puente anterior
2	2.3199.021.2	1	tappo 1/2 gas	plug	tapon
3	2.1560.054.0	1	guarnizione 21x26	gasket	junta
4	2.0432.309.7	2	prigioniero m 14 p.2-p.1.5x35	stud bolt	esparrago
5	154.4351.0	4	piastra	shim	espesor
6	154.4352.0	4	piastra	shim	espesor
7	154.4320.0	1	perno	pin	perno
8	2.1470.008.2	4	rosetta dentellata 14	lock washer	arandela dentada
9	2.1011.408.2	4	dado m 14 p.1.5	nut	tuerca
10	269.4330.0/10	1	forcellone dx	fork	horquilla
	269.4331.0/10	1	forcellone sx	fork	horquilla
11	212.4337.0/10	2	perno	pin	perno
12	2.1599.340.0	2	spallamento 59x99x1	shouldered washer	separador
13	2.1569.086.0	2	guarnizione 57x76x10	gasket	junta
14	2.2550.011.0	2	cuscinetto 45x100x38.25	roller bearing	cojinete rodillo
15	2.2550.010.0	2	cuscinetto 40x90x35.25	roller bearing	cojinete rodillo
16	2.1011.209.2	2	dado m 16	nut	tuerca
17	212.4335.0/10	2	perno	pin	perno
	008.4626.0	1	perno sx	pin	perno
<i>-PER SENSORE DI RILEVAMENTO ANGOLO STERZATA</i>					
<i>-FOR STEERING ANGLE SENSOR</i>					
<i>-EPARA SENSOR DE RELEVAMIENTO ANGULO DE VIRAJE</i>					
18	2.1470.007.2	6	rosetta dentellata 12	lock washer	arandela dentada
19	2.0112.413.2	6	vite m 12 p.1.75x35	screw	tornillo
20	2.3820.105.2	4	ingrassatore m 10 p.1x7	lubricator	engrasador
21	2.1652.915.0	4	spina 12x35 uni 1707	cylindrical plug	pasador cilindrico
22	2.0432.257.7	20	prigioniero m 12 p.1.75-p.1.25x30	stud bolt	esparrago
23	212.4358.0	12	spessore mm 0.30	shim	espesor
	212.4359.0/10	4	spessore mm 0.15	shim	espesor
24	2.0432.259.7	13	prigioniero m 12 p.1.75-p.1.25x35	stud bolt	esparrago
25	2.1310.007.2	2	rondella piana 13x24	flat washer	arandela plana
26	2.1699.035.0	2	perno 14x35	pin	perno
27	005.8262.0/20	1	flangia	flange	brida
27	2.3199.125.0	3	tappo	plug	tapon
28	2.1470.007.2	13	rosetta dentellata 12	lock washer	arandela dentada
29	2.1011.322.2	13	dado m 12 p.1.25	nut	tuerca
30	135.4363.3	3	valvola sfiato	valve	valvula

4WD - PONTE ANTERIORE  
4WD - FRONT DRIVE AXLE  
4WD - PUENTE DELANTERO

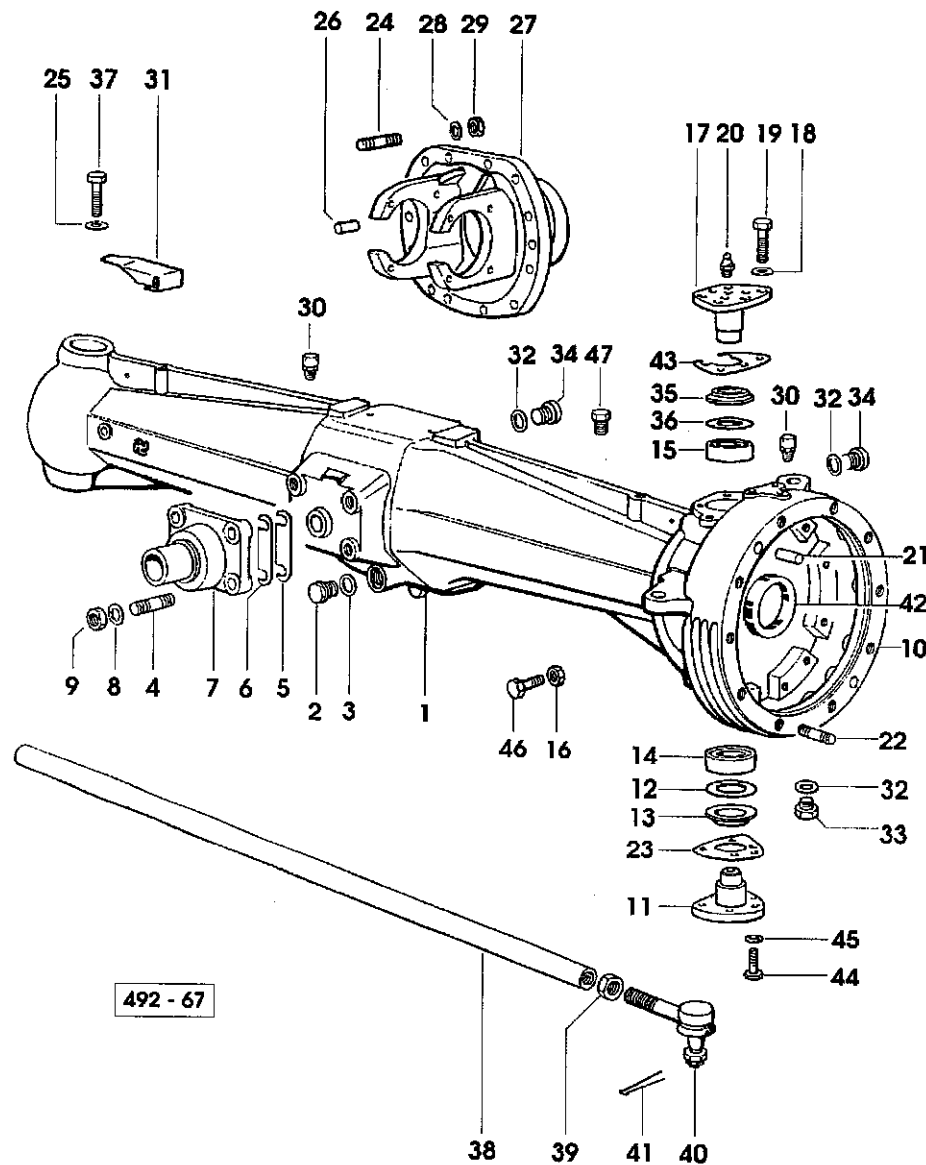
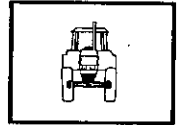
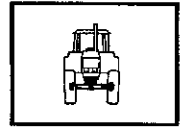


FIG. N.ORDINAZIONE	Q.TA'	DENOMINAZIONE	DESCRIPTION	DENOMINACION
31	264.4351.0	2 protezione	guard	proteccion
32	2.1560.054.0	5 guarnizione 21x26	gasket	junta
33	2.3199.021.2	2 tappo 1/2 gas	plug	tapon
34	2.3199.001.2	3 tappo 1/2 gas	plug	tapon
35	2.1569.085.0	2 guarnizione 51x72x12	gasket	junta
36	2.1599.339.0	2 spallamento 53x89x1	shouldered washer	separador
37	2.0112.405.2	2 vite m 12 p.1.75x16	screw	tornillo
38	257.4356.0/10	1 tirante	connecting rod	barra acoplamiento
39	2.1099.020.1	2 dado m 24 p.1.5	special nut	tuerca especial
40	257.4345.4	2 snodo sferico	ball joint	rotula
41	2.1690.411.2	2 copiglia 4x28 uni 1336	split pin	grupilla
42	2.1529.076.0/20	2 anello di tenuta	'o' ring	anillo retencion
43	212.4355.0	12 spessore mm 0.20	shim	espesor
	212.4356.0/10	4 spessore mm 0.15	shim	espesor
44	2.0112.515.2	6 vite m 14 p.2x40	screw	tornillo
45	2.1470.008.2	6 rosetta dentellata 14	lock washer	arandela dentada
46	2.0112.613.2	2 vite m 16 p.2x35	screw	tornillo
47	2.3199.125.0	3 tappo	plug	tapon



4WD - PONTE ANTERIORE  
4WD - FRONT DRIVE AXLE  
4WD - PUENTE DELANTERO

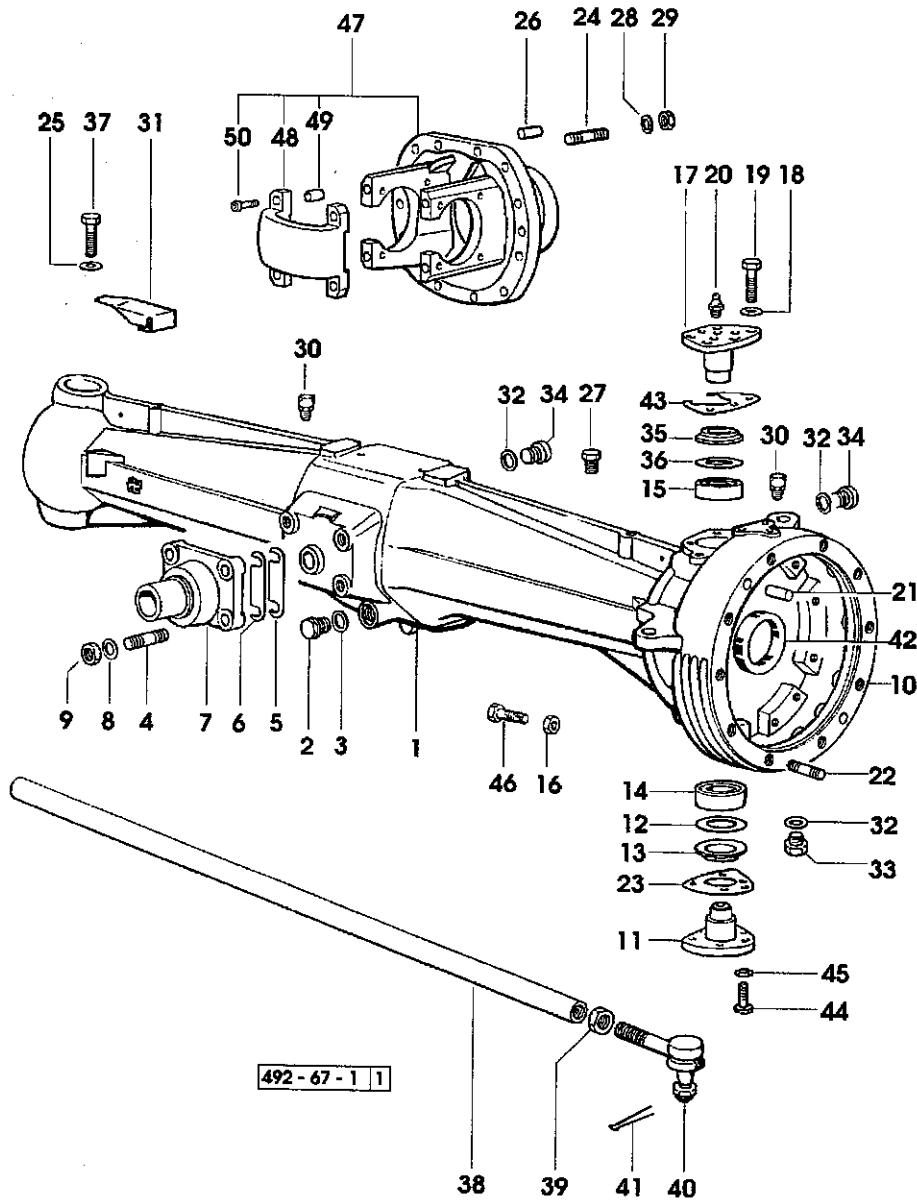
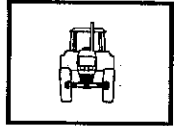


FIG. N.	ORDINAZIONE	Q.TA'	DENOMINAZIONE	DESCRIPTION	DENOMINACION
			->(...)		
1	257.4355.0/40	1	ponte anteriore ☒ (...)-< N.2 - 2.1549.189.2	front axle	puente anterior
2	2.3199.021.2	1	tappo 1/2 gas	plug	tapon
3	2.1560.054.0	1	guarnizione 21x26	gasket	junta
4	2.0432.309.7	2	prigioniero m 14 p.2-p.1.5x35	stud bolt	esparrago
5	154.4351.0	4	piastra	shim	espesor
6	154.4352.0	4	piastra	shim	espesor
7	154.4320.0	1	perno	pin	perno
8	2.1470.008.2	4	rosetta dentellata 14	lock washer	arandela dentada
9	2.1011.408.2	4	dado m 14 p.1.5	nut	tuerca
10	269.4330.0/40	1	forcellone dx	fork	horquilla
	269.4331.0/40	1	forcellone sx	fork	horquilla
11	212.4337.0/10	2	perno	pin	perno
12	2.1599.340.0	2	spallamento 59x99x1	shouldered washer	separador
13	2.1569.086.0	2	guarnizione 57x76x10	gasket	junta
14	2.2550.011.0	2	cuscinetto 45x100x38.25	roller bearing	cojinete rodillo
15	2.2550.010.0	2	cuscinetto 40x90x35.25	roller bearing	cojinete rodillo
16	2.1011.209.2	4	dado m 16	nut	tuerca
17	212.4335.0/10	2	perno	pin	perno
	008.4626.0/10	1	perno sx	pin	perno
			-PER SENSORE DI RILEVAMENTO ANGOLO STERZATA -FOR STEERING ANGLE SENSOR -PARA SENSOR DE RILEVAMIENTO ANGOLO DE VIRAJE		
18	2.1470.007.2	6	rosetta dentellata 12	lock washer	arandela dentada
19	2.0112.413.2	6	vite m 12 p.1.75x35	screw	tornillo
20	2.3820.105.2	4	ingrassatore m 10 p.1x7	lubricator	engrasador
21	2.1652.915.0	4	spina 12x35 uni 1707	cylindrical plug	pasador cilindrico
22	2.0432.257.7	20	prigioniero m 12 p.1.75-p.1.25x30	stud bolt	esparrago
23	212.4358.0	12	spessore mm 0.30	shim	espesor
	212.4359.0/10	4	spessore mm 0.15	shim	espesor
24	2.0432.259.7	13	prigioniero m 12 p.1.75-p.1.25x35	stud bolt	esparrago
25	2.1310.007.2	2	rondella piana 13x24	flat washer	arandela plana
26	2.1699.035.0	2	perno 14x35	pin	perno
27	2.3199.125.0	3	tappo	plug	tapon
28	2.1470.007.2	13	rosetta dentellata 12	lock washer	arandela dentada
29	2.1011.322.2	13	dado m 12 p.1.25	nut	tuerca



4WD - PONTE ANTERIORE  
4WD - FRONT DRIVE AXLE  
4WD - PUENTE DELANTERO

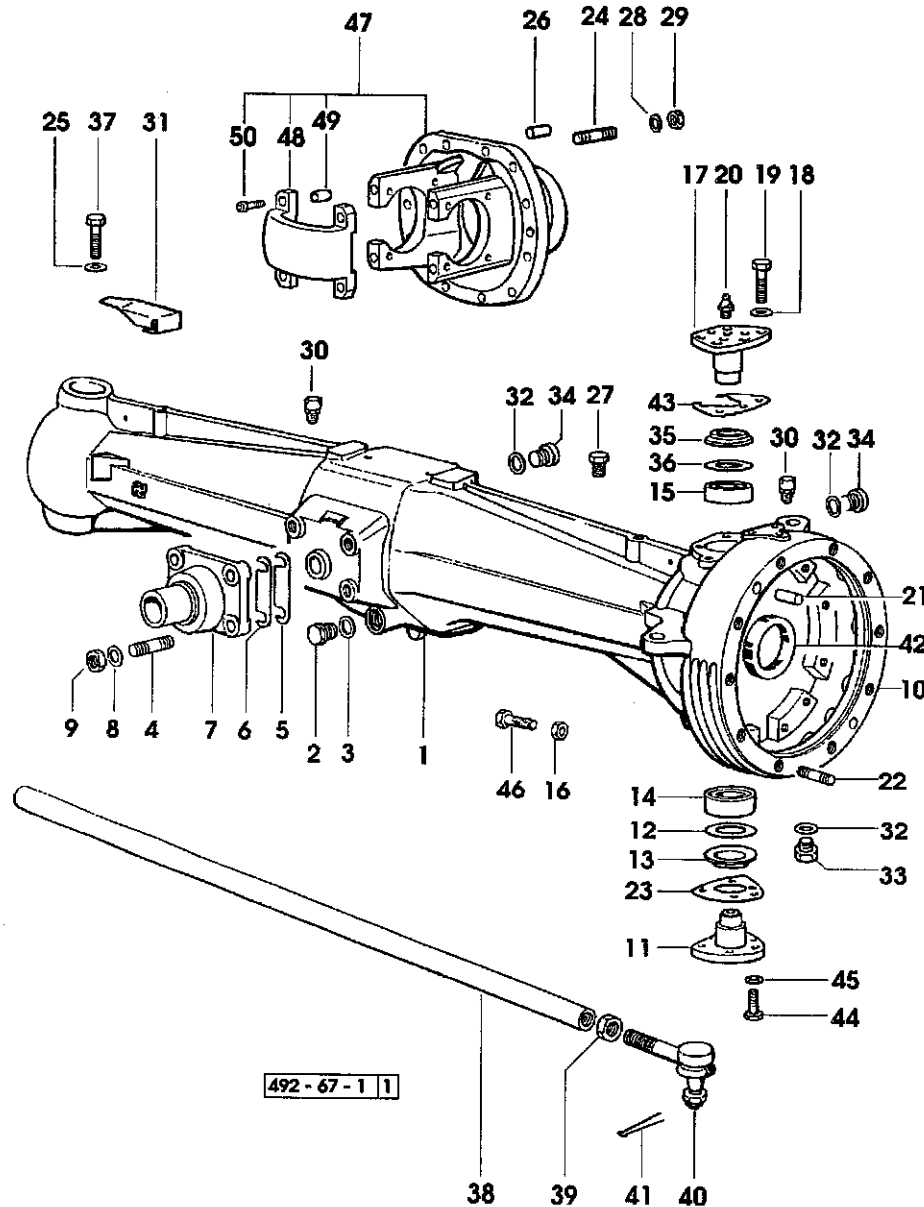
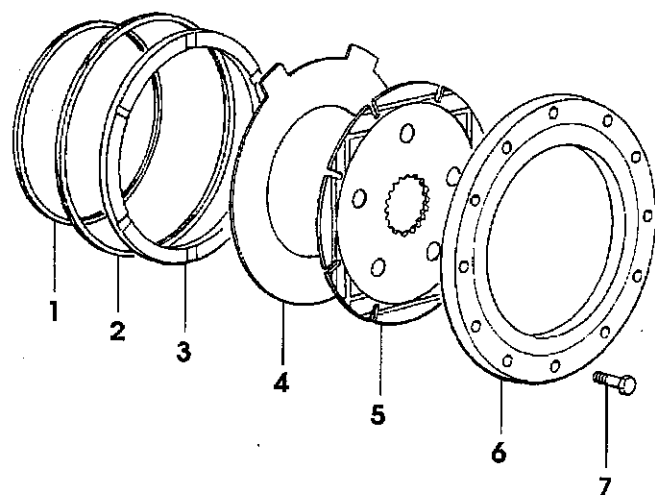
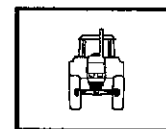


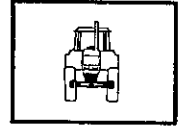
FIG. N.ORDINAZIONE	Q.TA'	DENOMINAZIONE	DESCRIPTION	DENOMINACION	
30	135.4363.3	3	valvola sfiato	valve	valvula
31	264.4351.0	2	protezione	guard	proteccion
32	2.1560.054.0	5	guarnizione 21x26	gasket	junta
33	2.3199.021.2	2	tappo 1/2 gas	plug	tapon
34	2.3199.001.2	3	tappo 1/2 gas	plug	tapon
35	2.1569.085.0	2	guarnizione 51x72x12	gasket	junta
36	2.1599.339.0	2	spallamento 53x89x1	shouldered washer	separador
37	2.0112.405.2	2	vite m 12 p.1.75x16	screw	tornillo
38	257.4356.0/10	1	tirante	connecting rod	barra acoplamiento
39	2.1099.020.1	2	dado m 24 p.1.5	special nut	tuerca especial
40	257.4345.4	2	snodo sferico	ball joint	rotula
41	2.1690.411.2	2	copiglia 4x28 uni 1336	split pin	grupilla
42	2.1529.076.0/20	2	anello di tenuta	'o' ring	anillo retencion
43	212.4355.0	12	spessore mm 0.20	shim	espesor
	212.4356.0/10	4	spessore mm 0.15	shim	espesor
44	2.0112.515.2	6	vite m 14 p.2x40	screw	tornillo
45	2.1470.008.2	6	rosetta dentellata 14	lock washer	arandela dentada
46	2.0119.189.2	4	vite m 16 p.2x70	screw	tornillo
47	008.5962.3/10	1	flangia	flange	brida
-PER TIPI SENZA LA STAFFA FIG. 48 ORDINARE ANCHE:					
-FOR MODELS WITHOUT BRACKET FIG. 48 ORDER ALSO:					
-POR TIPOS SIN LA BRIDA FIG. 48 PEDIR TAMBIEN:					
N. 1 - 2.1589.295.0/10 - 2.1589.297.0/10					
2.1589.299.0/10 - 2.1589.301.0/10					
2.1589.316.0 - 2.1589.317.0					
2.1589.318.0 - 2.1589.319.0					
48	008.5956.0	1	* staffa	* bracket	* brida
49	2.1699.381.0	4	* spina	* pin	* pasador
50	2.0313.315.7	4	* vite	* screw	* tornillo

4WD - FRENI ANTERIORI  
 4WD - FRONT BRAKES  
 4WD - FRENOS DELANTEROS

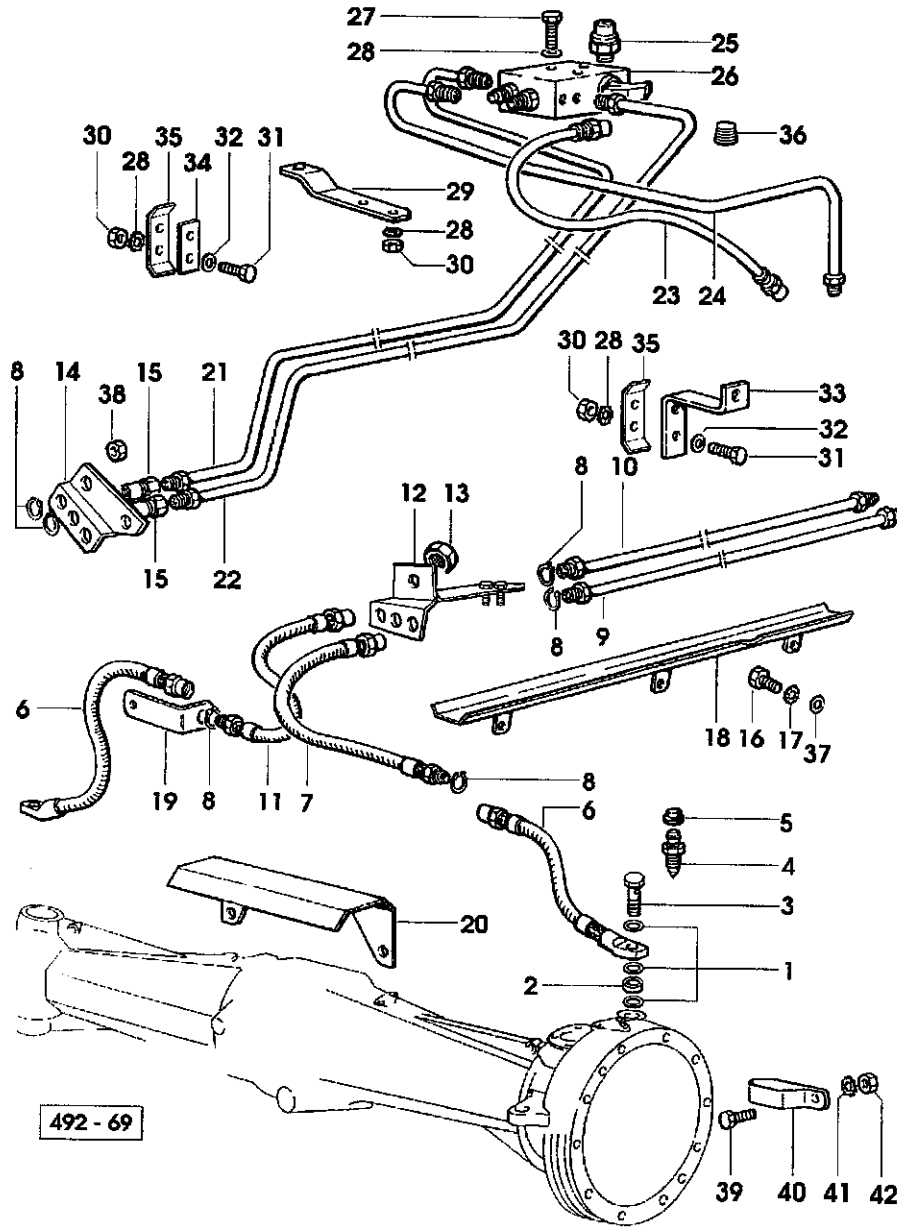


492 - 68

FIG. N.	ORDINAZIONE	Q.TA'	DENOMINAZIONE	DESCRIPTION	DENOMINACION
1	275.4354.0/20	2	guarnizione	gasket	junta
2	275.4353.0/20	2	guarnizione	gasket	junta
3	008.4760.0	2	pistone freno	piston	piston
4	275.4351.0	4	controdisco freno	disc	disco
5	154.5459.0/10	4	disco freno	brake disc	disco de freno
6	264.4350.0/20	2	flangia	flange	brida
7	2.0139.008.1	24	vite m 12 p.1.25x33	screw	tornillo



**4WD - IMPIANTO FRENATURA ANTERIORE**  
**4WD - FRONT BRAKING SYSTEM**  
**4WD - INSTALACION FRENOS DELANTEROS**



492 - 69

FIG.	N.ORDINAZIONE	Q.TA'	DENOMINAZIONE	DESCRIPTION	DENOMINACION
1	2.1560.008.0	6	guarnizione 12.2x18	gasket	junta
2	2.1579.765.2	2	distanziale 12.5x18x8	spacer	separador
3	2.3339.361.2	2	bocchettone m 12 p.1.25	pipe union	boca de llenado
4	170.5455.0	2	vite di spurgo	screw	tornillo
5	2.3199.039.0	2	tappo	plug	tacon
6	008.0415.3	2	tubo	tube	tubo
7	009.1819.3/10	1	tubo sx	tube	tubo
8	2.1410.004.2	8	anello elastico 16	circlip	anillo elastico
9	009.3380.3	1	tubo sx	tube	tubo
10	009.3381.3	1	tubo dx	tube	tubo
11	009.1818.3	1	tubo dx	tube	tubo
12	009.1828.3	1	staffa dx	bracket	brida
13	2.1011.510.2	1	dado m 18 p.1.5	nut	tuerca
14	009.3382.0/10	1	staffa	bracket	brida
15	277.4354.0	2	raccordo	pipe fitting	racor
16	2.0112.207.2	3	vite m 8 p 1.25x20	screw	tornillo
17	2.1470.004.2	3	rosetta dentellata 8	lock washer	arandela dentada
18	009.3099.2/20	1	protezione	guard	proteccion
19	008.1464.0	1	squadretta	bracket	brida
20	009.1827.0/10	1	protezione	guard	proteccion
21	009.3386.3	1	tubo dx	tube	tubo
22	009.3385.3	1	tubo sx	tube	tubo
23	007.2856.3	2	tubo	tube	tubo
24	009.3391.3	1	tubo dx	tube	tubo
25	2.7099.190.0/10	1	interruttore stop	switch	interruptor
26	445.4351.4/20	1	valvola	valve	valvula
27	2.0112.017.2	2	vite m 6 p. 1x45	screw	tornillo
28	2.1470.002.2	10	rosetta dentellata 6	lock washer	arandela dentada
29	009.3393.0	1	staffa	bracket	brida
30	2.1011.103.2	10	dado m 6 p.1	nut	tuerca
31	2.0112.011.2	6	vite m 6 p.1x30	screw	tornillo
32	2.1310.002.2	6	rondella piana 6.4x12.5	flat washer	arandela piana
33	009.3384.0	1	staffa	bracket	brida
34	009.3388.0	1	staffetta	bracket	brida
35	009.3100.0	4	staffetta	plate	placa
36	2.3130.001.1	1	tappo 1/8 gas	plug	tacon
37	2.1310.004.2	3	rondella piana 8.4x17	flat washer	arandela piana
38	2.1011.508.2	2	dado m 14 p.1.5	nut	tuerca
39	2.0112.003.2	1	vite m 6 p.1x12	screw	tornillo
40	2.6829.006.2	1	staffetta	bracket	brida
41	2.1470.002.2	1	rosetta dentellata 6	lock washer	arandela dentada
42	2.1011.103.2	1	dado m 6 p.1	nut	tuerca

4WD - CILINDRO DI COMANDO  
 4WD - POWER STEERING CYLINDER  
 4WD - CILINDRO DE MANDO

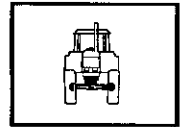
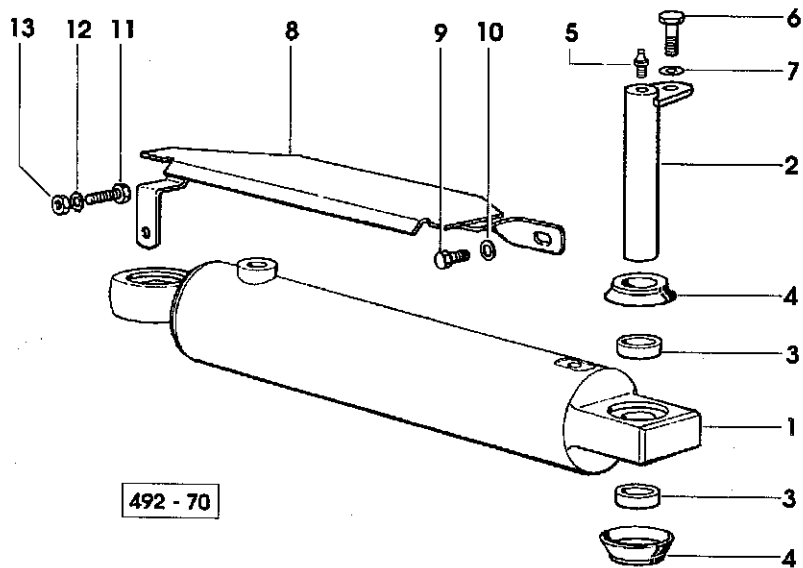


FIG. N.ORDINAZIONE Q.TA' DENOMINAZIONE DESCRIPTION DENOMINACION



492 - 70

FIG. N.	ORDINAZIONE	Q.TA'	DENOMINAZIONE	DESCRIPTION	DENOMINACION
			(...)<		
1	264.6342.4/10	2	cilindro guida φ 71	jack	gato
2	270.6350.2/30	4	spinotto	piston pin	perno de embolo
3	2.1579.739.0	8	distanziale 21x25x10	spacer	separador
4	270.6351.0	8	anello	guard	proteccion
5	2.3820.105.2	4	ingrassatore m 10 p.1x7	lubricator	engrasador
6	2.0112.207.2	4	vite m 8 p 1.25x20	screw	tornillo
7	2.1470.004.2	4	rosetta dentellata 8	lock washer	arandela dentada
8	008.5240.2/10	1	protezione dx	guard	proteccion
	008.5239.2/10	1	protezione sx	guard	proteccion
9	2.0112.204.2	2	vite m 8 p.1.25x14	screw	tornillo
10	2.1310.004.2	2	rondella piana 8.4x17	flat washer	arandela plana
11	2.0112.217.2	2	vite m 8 p.1.25x45	screw	tornillo
12	2.1470.004.2	2	rosetta dentellata 8	lock washer	arandela dentada
13	2.1011.105.2	2	dado m 8 p.1.25	nut	tuerca



4WD - CILINDRO DI COMANDO  
 4WD - POWER STEERING CYLINDER  
 4WD - CILINDRO DE MANDO

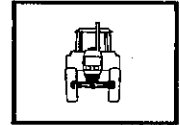


FIG. N.ORDINAZIONE Q.TA' DENOMINAZIONE DESCRIPTION DENOMINACION

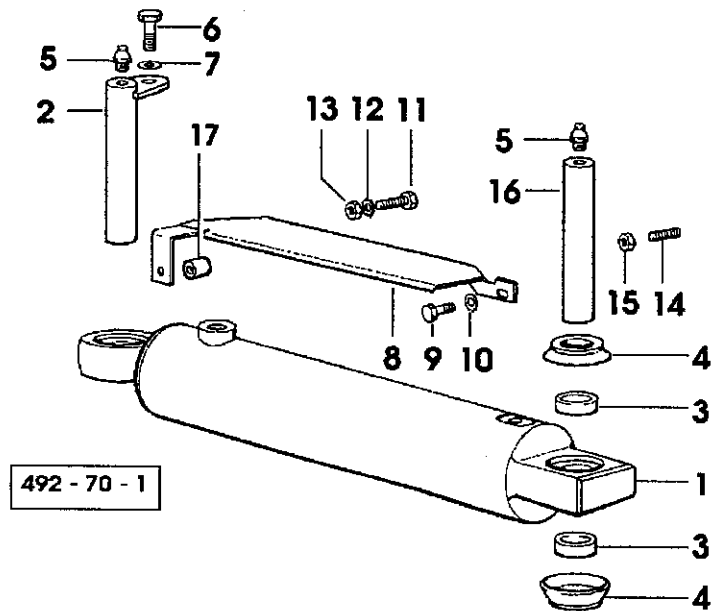


FIG. N.	ORDINAZIONE	Q.TA'	DENOMINAZIONE	DESCRIPTION	DENOMINACION
			->(..)		
1	264.6342.4/10	2	cilindro guida	jack	gato
			71		
2	270.6350.2/30	2	spinotto	piston pin	perno de embolo
3	2.1579.739.0	8	distanziale 21x25x10	spacer	separador
4	270.6351.0	8	anello	guard	proteccion
5	2.3820.105.2	4	ingrassatore m 10 p.1x7	lubricator	engrasador
6	2.0112.207.2	2	vite m 8 p.1.25x20	screw	tornillo
7	2.1470.004.2	2	rosetta dentellata 8	lock washer	arandela dentada
8	008.5240.2/10	1	protezione dx	guard	proteccion
	008.5239.2/10	1	protezione sx	guard	proteccion
9	2.0112.204.2	2	vite m 8 p.1.25x14	screw	tornillo
10	2.1310.004.2	2	rondella piana 8,4x17	flat washer	arandela piana
11	2.0112.217.2	2	vite m 8 p.1.25x45	screw	tornillo
12	2.1470.004.2	2	rosetta dentellata 8	lock washer	arandela dentada
13	2.1011.105.2	2	dado m 8 p.1.25	nut	tuerca
14	2.0399.050.1	2	vite m 10 p.1x30	screw	tornillo
15	2.1011.406.1	2	dado m 10 p.1	nut	tuerca
16	008.5388.0	2	spinotto	piston pin	perno de embolo
17	2.1549.189.2	2	distanziale 12x1.5x16	spacer	separador

4WD - CILINDRO DI COMANDO - PARTICOLARI  
 4WD - POWER STEERING CYLINDER - COMPONENTS  
 4WD - CILINDRO DE MANDO - PARTICULARES

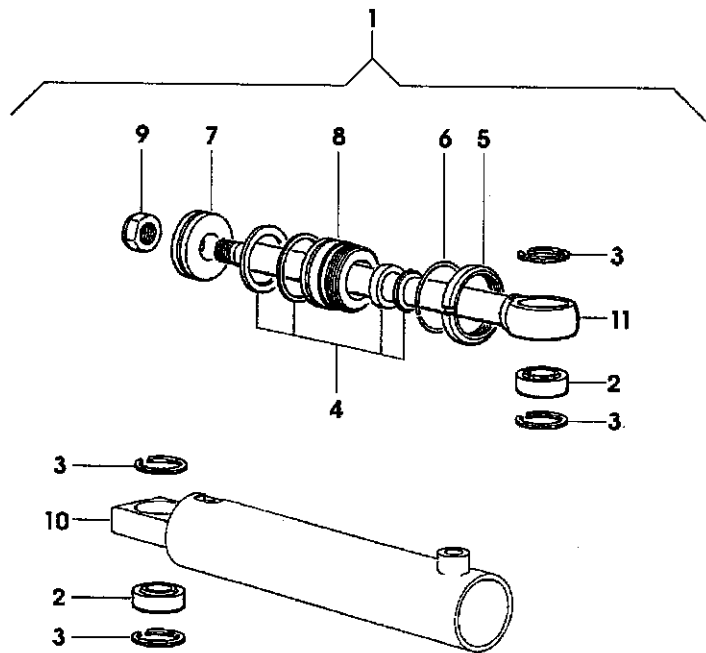
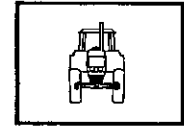
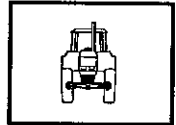


FIG. N.	ORDINAZIONE	Q.TA'	DENOMINAZIONE	DESCRIPTION	DENOMINACION
1	264.6342.4/10	1	cilindro guida	jack	gato
2	176.6371.0	2	* rotula	* cap	* rotula
3	2.1423.026.1	4	* anello spallamento 35x1.5	* shouldered washer	* separador
4	275.6353.4	1	* serie guarnizioni	* gasket set	* juego juntas
5	176.6372.0	1	* ghiera	* ring nut	* virola
6	2.1421.019.1	1	* anello elastico b 48	* circlip	* anillo elastico
7	176.6370.0	1	* boccola	* bushing	* casquillo
8	176.6367.0	1	* boccola	* bushing	* casquillo
9	2.1120.109.2	1	* dado m 16 p.1.5	* selflock nut	* tuerca autoblocant
10	000.0000.1	-	* non fornibile	* not serviceable	* no abastecible
11	264.6384.1	1	* stelo	* arm	* brazo

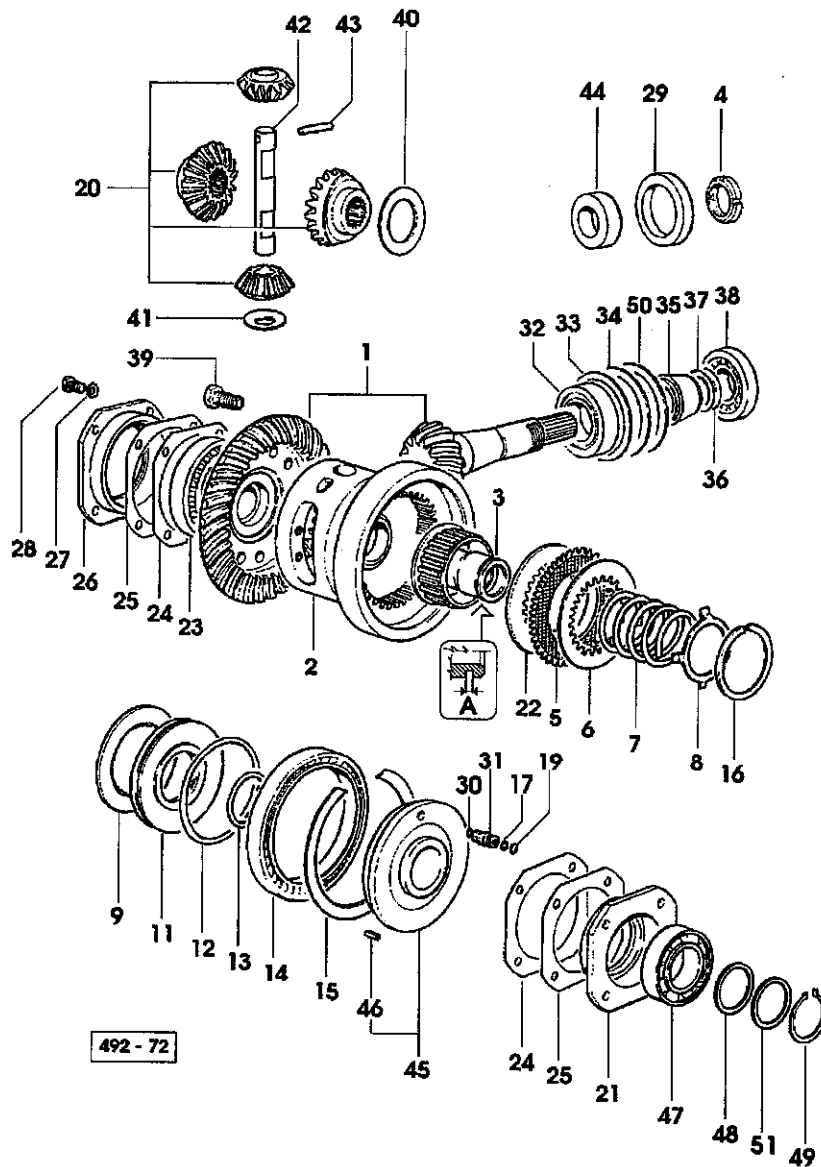
264.6342.4  
 289.6242.4  
 492 - 71



## 4WD - BLOCCAGGIO DIFFERENZIALE ANTERIORE

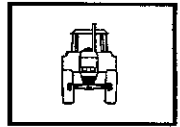
4WD - FRONT DIFFERENTIAL LOCK

4WD - BLOQUEO DIFERENCIAL ANTERIOR



492 - 72

FIG. N.	ORDINAZIONE	Q.TA'	DENOMINAZIONE	DESCRIPTION	DENOMINACION
1	007.2708.3/10	1	coppia conica 30 Km/h	bevel gear	grupo conico
	007.2709.3/10	1	coppia conica 40 Km/h	bevel gear	grupo conico
2	008.4681.0	1	scatola differenziale	differential carrier	caja diferencial
3	008.4899.0/30	1	tamburo interno	drum	tambor
<input checked="" type="checkbox"/> A = mm 2.15 N.1 - 2.2520.011.0 - 2.1412.019.7 2.1599.715.0 - 2.1599.716.0 - 2.1599.717.0 2.1599.718.0 - 2.1599.719.0					
4	2.1214.010.7	1	ghiera 45 md	ring nut	virola
5	005.8249.2	6	disco esterno	disc	disco
6	005.8250.0	5	disco interno	disc	disco
7	007.2410.0	1	molla	spring	muelle
8	008.4683.0	1	disco	disc	disco
9	007.2409.0/20	1	disco di spinta	disc	disco
11	008.4890.0	1	pistone	piston	piston
12	005.8282.0	1	anello 123.4x3.53	'o' ring	anillo retencion
13	005.8281.0	1	anello 61.6x2.62	'o' ring	anillo retencion
14	005.8276.0	1	cuscinetto 140x175x1,8	bearing	cojinete
15	005.8277.0	1	anello spallamento	shouldered washer	separador
16	2.1422.044.7	1	anello spallamento 80x2	shouldered washer	separador
17	2.1530.016.0	1	anello toroidale 8.73x1.78	'o' ring	anillo retencion
19	2.1530.021.0	1	anello toroidale 9.66x1.78	'o' ring	anillo retencion
20	008.4281.3	1	gruppo planetari	crown wheel	planetario
21	007.2408.0/20	1	flangia	flange	brida
22	008.4900.0	1	disco di spinta	disc	disco
23	2.2540.007.0	1	cuscinetto 55x100x26.75	roller bearing	cojinete rodillo
24	154.4651.0	4	anello	shim	espesor
25	154.4652.0	4	anello	shim	espesor
26	005.8269.0/10	1	flangia	flange	brida
27	2.1470.004.2	8	rosetta dentellata 8	lock washer	arandela dentada
28	2.0132.207.2	8	vite m 10 p. 1x25	screw	tornillo
29	2.1529.026.0	1	anello di tenuta 70x100x13	'o' ring	anillo retencion
30	005.8278.0	1	anello 6.0x1.78	ring	anillo
31	005.8272.0	1	spinotto	piston pin	perno de embolo
32	2.2560.008.0	1	cuscinetto 50x110x29.25	roller bearing	cojinete rodillo
33	2.1580.305.0	2	rasamento 97x108x0.2	shim	espesor
(...)-<					
34	2.1580.306.0	2	anello rasamento 97x108x0.5	shim	espesor
(...)-<					
35	145.4650.0	1	distanziale	spacer	separador
36	2.1580.108.0	2	anello rasamento 45.5x55x0.5	shim	espesor
37	2.1580.107.0	2	anello rasamento 45.5x55x0.2	shim	espesor
38	2.2560.007.0	1	cuscinetto 45x100x27.25	roller bearing	cojinete rodillo



**4WD - BLOCCAGGIO DIFFERENZIALE ANTERIORE**  
 4WD - FRONT DIFFERENTIAL LOCK  
 4WD - BLOQUEO DIFERENCIAL ANTERIOR

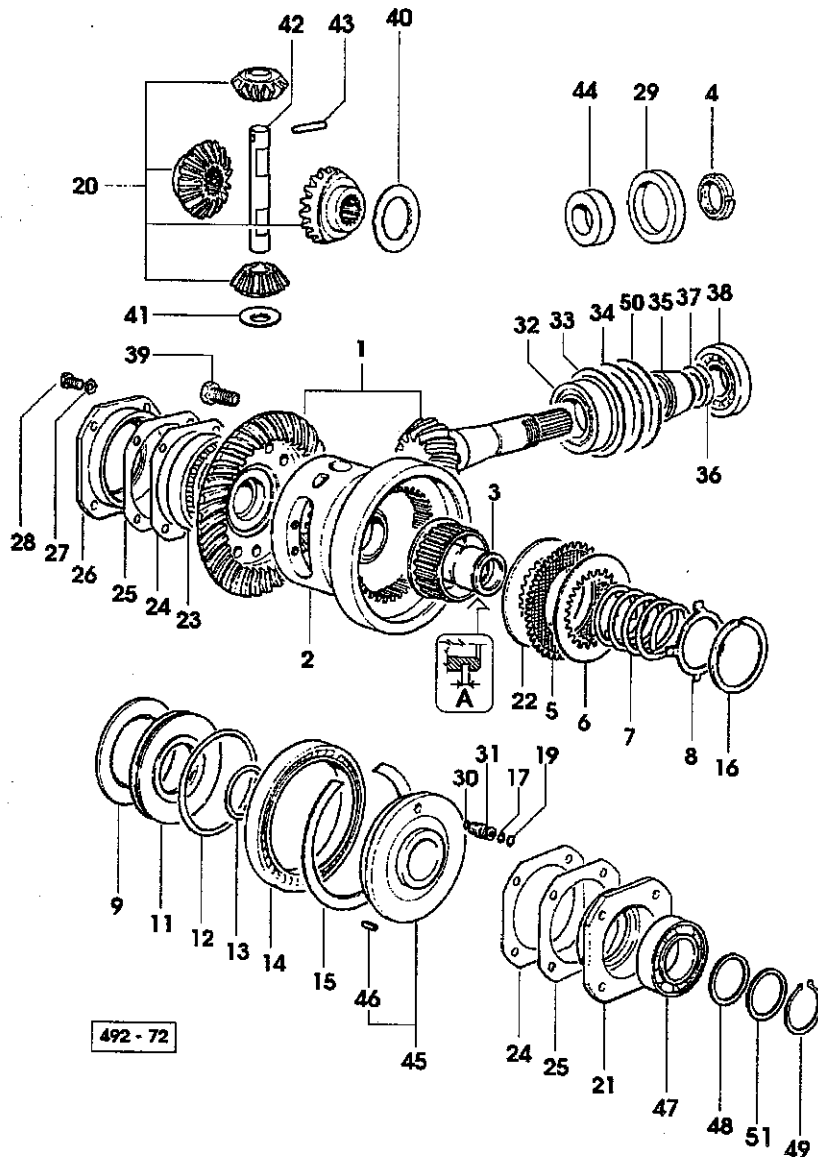


FIG. N.	ORDINAZIONE	Q.TA'	DENOMINAZIONE	DESCRIPTION	DENOMINACION
39	2.0139.008.1	12	vite m 12 p.1.25x33	screw	tornillo
40	2.1599.417.0	2	spallamento 51x75x2	shouldered washer	separador
41	154.4655.0	2	anello	shouldered washer	separador
42	257.4625.0	1	perno	pin	perno
43	2.1631.518.0	1	spina elastica 6x45	roll pin	pasador elastico
44	2.1549.043.0	1	distanziale 45x70x19	spacer	separador
45	008.4891.3/10	1	anello	ring	anillo
46	2.1699.250.0/20	1	* spina	* warning light	* chivato luces
	2.1699.250.0	1	spina 8x8	warning light	chivato luces
47	2.2520.011.0	1	cuscinetto 50x90x21.75	roller bearing	cojinete rodillo
			☒ A = mm 2.15		
			N.1 - 008.4899.0/30 - 2.1412.019.7		
			2.1599.715.0 - 2.1599.716.0 - 2.1599.717.0		
			2.1599.718.0 - 2.1599.719.0		
48	2.1599.548.0	1	spallamento	shouldered washer	separador
49	2.1410.020.1	1	anello elastico 50	circlip	anillo elastico
	2.1412.019.7	1	anello elastico 50x3	circlip	anillo elastico
50	2.1589.319.0	-	rasamento 90x109.5x0.55	shim	espesor
	2.1589.295.0/10	-	rasamento 90x109.5x0.60	shim	espesor
	2.1589.297.0/10	-	rasamento 90x109.5x0.70	shim	espesor
	2.1589.299.0/10	-	rasamento 90x109.5x0.80	shim	espesor
	2.1589.301.0/10	-	rasamento 90x109.5x0.90	shim	espesor
	2.1589.316.0	-	rasamento 90x109.5x1.00	shim	espesor
	2.1589.317.0	-	rasamento 90x109.5x1.05	shim	espesor
	2.1589.318.0	-	rasamento 90x109.5x1.10	shim	espesor
51	2.1599.715.0	-	spallamento 50x70x5	shouldered washer	separador
	2.1599.716.0	-	spallamento 50x70x5.5	shouldered washer	separador
	2.1599.717.0	-	spallamento 50x70x6	shouldered washer	separador
	2.1599.718.0	-	spallamento 50x70x6.5	shouldered washer	separador
	2.1599.719.0	-	spallamento 50x70x7	shouldered washer	separador

4WD - SEMIASSE  
4WD - AXLESHAFTS  
4WD - SEMIEJES

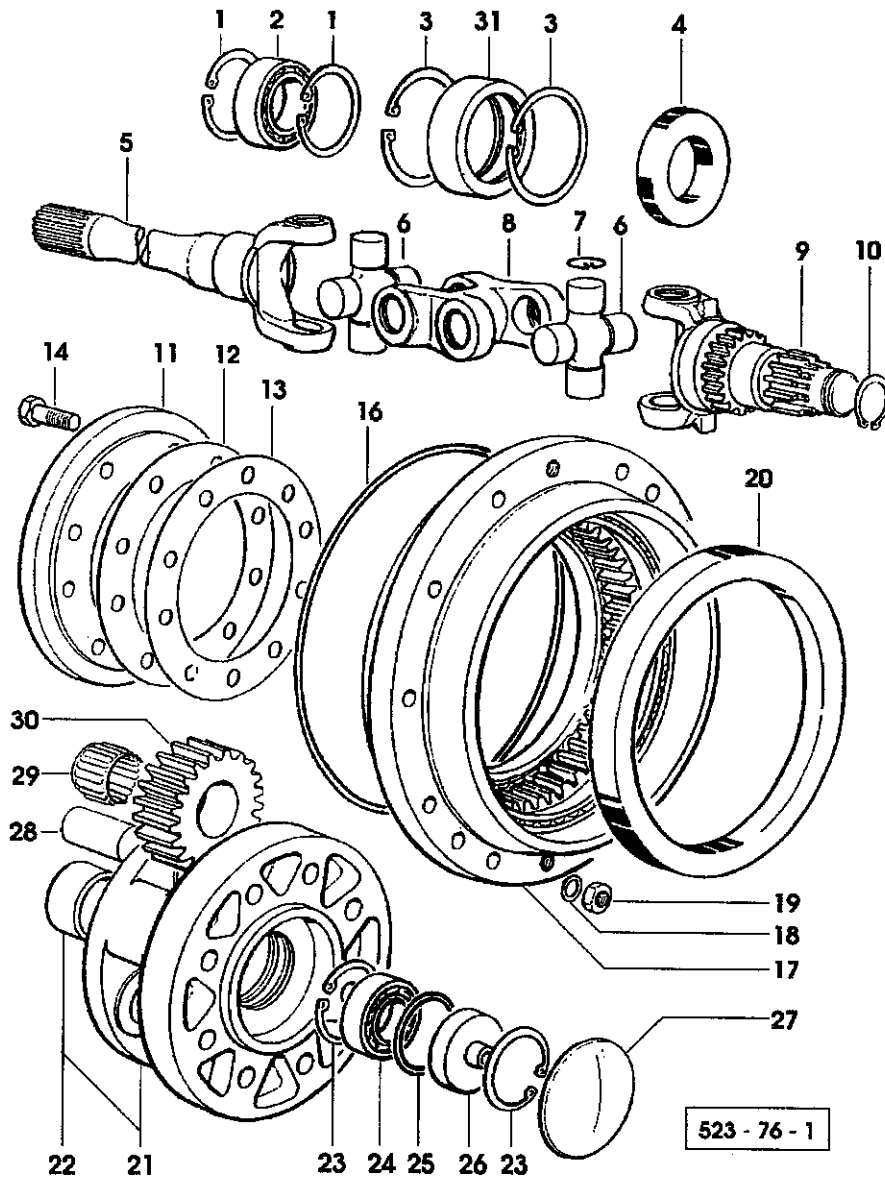
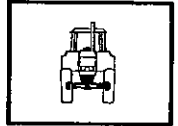


FIG. N.ORDINAZIONE	Q.TA'	DENOMINAZIONE	DESCRIPTION	DENOMINACION	
1	2.1411.025.1	4	anello elastico 62	circlip	anillo elastico
2	2.2999.164.0	2	cuscinetto 38x62x25	bearing	cojinete
3	2.1411.032.1	4	anello elastico 80	circlip	anillo elastico
4	2.1529.077.0	2	anello tenuta 45x80x16	'o' ring	anillo retencion
5	005.8268.0/20	1	semiasse dx	half-shaft	semieje
	005.8267.0/20	1	semiasse sx	half-shaft	semieje
6	212.4632.6/10	4	crociera cardanica	universal joint	cardan
7	2.1499.023.1/10	16	anello elastico 32x1.5	circlip	anillo elastico
8	212.4633.0/10	2	forcella	fork	horquilla
9	264.4634.0/30	2	albero ruota	axle shaft	eje rueda
			(...)-< Z=12 Z=28		
	264.4634.0/40	2	albero ruota	axle shaft	eje rueda
			->(.) Z=12 Z=27		
10	2.1419.002.1	2	anello elastico 35	circlip	anillo elastico
11	264.4651.0	2	flangia	flange	brida
12	264.4653.0	4	anello rasamento mm 0.2	shim	espesor
13	264.4652.0	4	anello rasamento mm 0.15	shim	espesor
14	2.0129.049.1	18	vite m 12 p.1.25x20	screw	tornillo
16	2.1539.038.0	2	anello toroidale 291.64x3.53	'o' ring	anillo retencion
17	008.5018.3	2	corona epicicloidale	crown wheel	corona
18	2.1470.007.2	20	rosetta dentellata 12	lock washer	arandela dentada
19	2.1011.422.1	20	dado m 12 p.1.25	nut	tuerca
20	2.1529.069.0/20	2	anello di tenuta	'o' ring	anillo retencion
21	264.4642.3/20	2	portasatellite	spider	porta satellite
22	2.1559.197.0	2	* boccia 54x60x25	* bushing	* casquillo
23	2.1411.025.1	4	anello elastico 62	circlip	anillo elastico
24	2.2030.008.0	2	cuscinetto 35x62x14	ball bearing	cojinete bolas
25	2.1530.151.0	2	anello toroidale 61.91x3.53	'o' ring	anillo retencion
26	264.4650.0	2	distanziale cuscinetto	spacer	separador
27	2.3199.102.0	2	coperchio same	small cover	tapita
28	264.4643.0	6	perno	pin	perno
29	2.2999.129.0	6	gabbia a rullini	roller cage	jaula de agujas
30	264.4644.0	6	satellite	planet gear	satelite
			(...)-< Z=28		
	264.4644.0/10	6	satellite	planet gear	satelite
			->(.) Z=27		
31	264.4654.0	2	boccola	bushing	casquillo

4WD - ALBERO DI TRASMISSIONE CON SERBATOIO IN LAMIERA  
 4WD - TRANSMISSION SHAFT WITH IRON SHEET TANK  
 4WD - ÁRBOL DE TRANSMISIÓN CON DEPÓSITO EN CHAPA

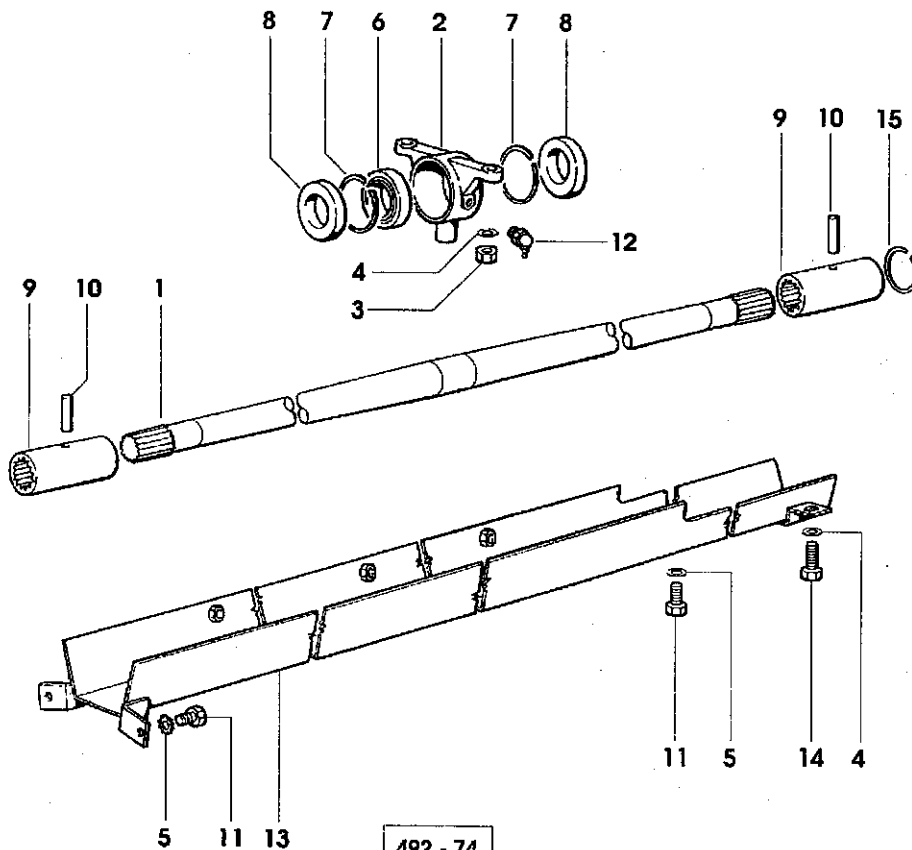
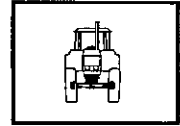
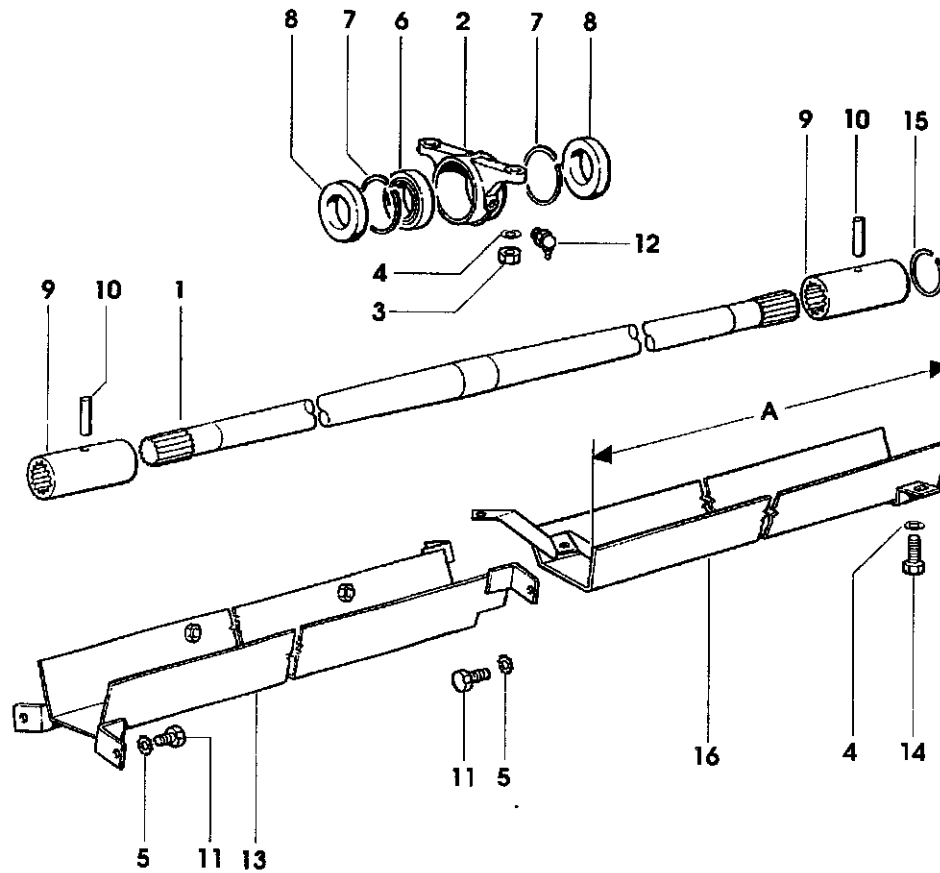
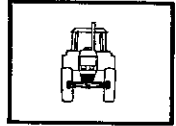


FIG. N.ORDINAZIONE	Q.TA'	DENOMINAZIONE	DESCRIPTION	DENOMINACION	
1	007.7600.0/20	1	albero trasmissione	transmission shaft	arbol transmision
2	163.2630.0	1	supportino	support	soporte
3	2.1011.421.2	2	dato m 10 p.1.25	nut	tuerca
4	2.1470.006.2	4	rosetta dentellata 10	lock washer	arandela dentada
5	2.1470.004.2	3	rosetta dentellata 8	lock washer	arandela dentada
6	2.2030.008.0	1	cuscinetto 35x62x14	ball bearing	cojinete bolas
7	2.1420.022.0	2	anello elastico a 60	circlip	anillo elastico
8	2.1520.217.0	2	anello doppia tenuta 35x62x12	'o' ring	anillo retencion
9	148.2614.0/20	2	tubo	sleeve	manguito
			☒ 1072<- X TITAN 145		
			☒ 1301<- X TITAN 160		
			☒ 1295<- X TITAN 190		
			N.2 - 2.1499.152.7		
10	2.1650.717.0	2	perno 8x40 uni 1707	pin	perno
11	2.0112.204.2	3	vite m 8 p.1.25x14	screw	tornillo
12	2.3821.103.2	1	ingrassatore m 10 p.1	lubricator	engrasador
13	007.76012/30	1	protezione	guard	proteccion
14	2.0112.307.2	2	vite m 10 p.1.5x20	screw	tornillo
15	2.1420.018.1	1	anello elastico a 45	circlip	anillo elastico
			1072<- X TITAN 145		
			1301<- X TITAN 160		
			1295<- X TITAN 190		
2.1499.152.7	2	anello elastico 41x1.8	circlip	anillo elastico	
			->1073 X TITAN 145		
			->1302 X TITAN 160		
			->1296 X TITAN 190		

4WD - ALBERO DI TRASMISSIONE CON SERBATOIO IN PLASTICA  
 4WD - TRANSMISSION SHAFT WITH PLASTIC TANK  
 4WD - ÁRBOL DE TRANSMISIÓN CON DEPÓSITO EN PLÁSTICO



492 - 74 - 1

FIG. N.	ORDINAZIONE	Q.TA'	DENOMINAZIONE	DESCRIPTION	DENOMINACION
1	007.7600.0/20	1	albero trasmissione	transmission shaft	arbol transmision
2	008.0250.0	1	supportino	support	soporte
3	2.1011.421.2	4	dado m 10 p.1.25	nut	tuerca
4	2.1470.006.2	4	rosetta dentellata 10	lock washer	arandela dentada
5	2.1470.004.2	4	rosetta dentellata 8	lock washer	arandela bolas
6	2.2030.008.0	1	cuscinetto 35x62x14	ball bearing	cojinete bolas
7	2.1420.022.0	2	anello elastico a 60	circlip	anillo elastico
8	2.1520.217.0	2	anello doppia tenuta 35x62x12	'o' ring	anillo retencion
9	148.2614.0/20	2	tubo	sleeve	manguito
			<input checked="" type="checkbox"/> 1072<- X TITAN 145		
			<input checked="" type="checkbox"/> 1301<- X TITAN 160		
			<input checked="" type="checkbox"/> 1295<- X TITAN 190		
			N.2 - 2.1499.152.7		
10	2.1650.717.0	2	perno 8x40 uni 1707	pin	perno
11	2.0112.204.2	4	vite m 8 p.1.25x14	screw	tornillo
12	2.3821.103.2	1	ingrassatore m 10 p.1	lubricator	engrasador
13	008.5536.3/10	1	protezione	shield	defensa
14	2.0112.307.2	2	vite m 10 p.1.5x20	screw	tornillo
15	2.1420.018.1	1	anello elastico a 45	circlip	anillo elastico
			1072<- X TITAN 145		
			1301<- X TITAN 160		
			1295<- X TITAN 190		
			->1073 X TITAN 145		
			->1302 X TITAN 160		
			->1296 X TITAN 190		
	2.1499.152.7	2	anello elastico 41x1.8	circlip	anillo elastico
			->1073 X TITAN 145		
			->1302 X TITAN 160		
			->1296 X TITAN 190		
16	008.5537.2	1	protezione	guard	proteccion
			(...)<- A= mm 760		
	008.5537.2/10	1	protezione	guard	proteccion
			->(....)A= mm 710		

4WD-PRESA DI POTENZA  
4WD-P.T.O.  
4WD-TOMA DE FUERZA

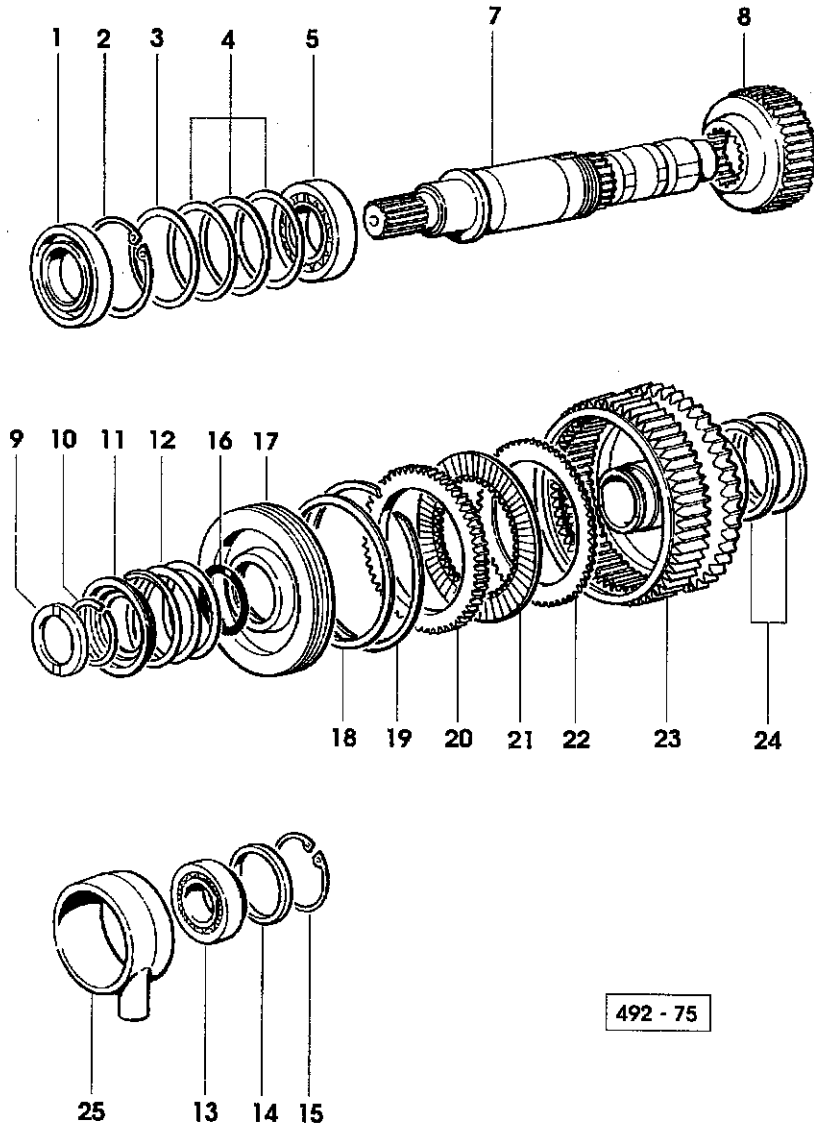
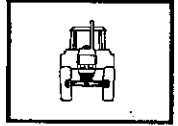


FIG. N.	ORDINAZIONE	Q.TA'	DENOMINAZIONE	DESCRIPTION	DENOMINACION
1	2.1529.093.0	1	anello 45x85x14	'o' ring	anillo retencion
2	2.1411.034.1	1	anello elastico 85	circlip	anillo elastico
3	2.1589.215.0	1	rasamento 73x84.5x2	shim	espesor
4	2.1580.218.0	2	anello di rasamento 74x84x0.2	shim	espesor
	2.1580.219.0	2	anello di rasamento 74x84x0.5	shim	espesor
	2.1580.220.0	1	anello di rasamento 74x84x0.05	shim	espesor
5	2.2540.005.0	1	cuscinetto 45x85x24.75	roller bearing	cojinete rodillo
7	007.7535.0/40	1	albero per 4wd	shaft	eje
8	007.7536.0	1	mozzo per disco	hub	cubo
9	2.1599.605.0/10	1	ralla 46x65x6	shouldered washer	separador
10	2.1429.027.0	1	anello	shouldered washer	separador
11	163.3657.0/10	1	portamolla	disc	disco
12	2.4019.156.1/10	1	molla	spring	muelle
13	2.2540.003.0	1	cuscinetto 35x72x24,25	roller bearing	cojinete rodillo
14	2.1549.118.0	1	distanziale 62x71.5x6	cover	tapa
15	2.1411.029.1	1	anello elastico 72	circlip	anillo elastico
16	2.1539.149.0	1	anello toroidale	'o' ring	anillo retencion
17	163.3658.0	1	pistone	piston	piston
18	2.1569.071.0/10	1	guarnizione	gasket	junta
19	2.1429.018.0	1	anello elastico 156	circlip	anillo elastico
20	007.7570.0	1	distanziale	spacer	separador
21	163.3654.0	6	disco	disc	disco
22	163.3655.0	6	disco	disc	disco
23	007.7567.0/60	1	campana esterna	clutch housing	caja embrague
24	2.1499.111.0	2	anello di tenuta	'o' ring	anillo retencion
25	008.5222.0/30	1	collettore	manifold	colector
			1110<- X TITAN 145		
			1330<- X TITAN 160		
			1353<- X TITAN 190		
			007.7568.0/50	1	collettore
			->1111 X TITAN 145	manifold	colector
			->1331 X TITAN 160		
			->1354 X TITAN 190		





**4WD - FRENO A MANO INDIPENDENTE**  
**4WD - INDEPENDENT HAND BRAKE**  
**4WD - FRENO DE MANO INDEPENDIENTE**

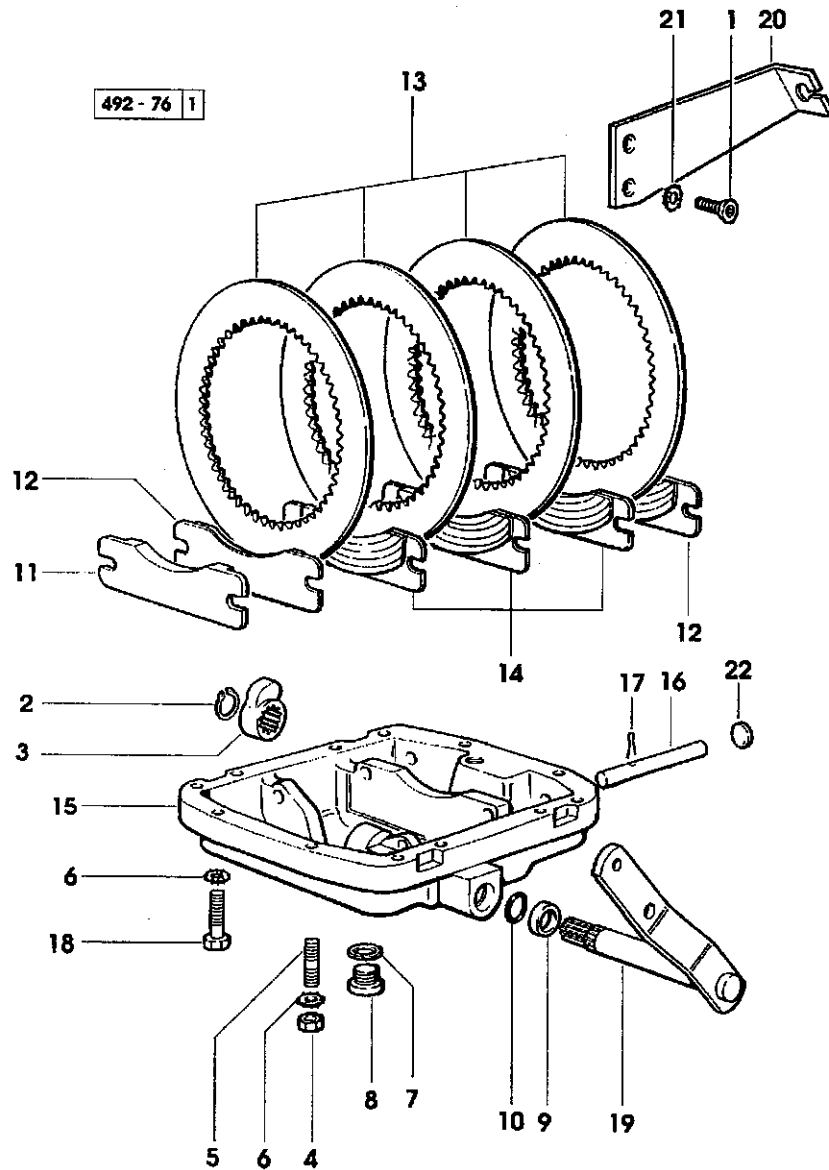


FIG.	N.ORDINAZIONE	Q.TA'	DENOMINAZIONE	DESCRIPTION	DENOMINACION
1	2.0112.307.2	2	vite m 10 p.1.5x20 1138<- X TITAN 160 1076<- X TITAN 190	screw	tornillo
	2.0342.405.2	2	vite m 10 p.1.5x20 ->1139 X TITAN 160 ->1077 X TITAN 190	screw	tornillo
2	2.1410.006.1	1	anello elastico 20 1138<- X TITAN 160 1076<- X TITAN 190	circlip	anillo elastico
	2.1412.005.7	1	anello elastico 20x1.75 ->1139 X TITAN 160 ->1077 X TITAN 190	circlip	anillo elastico
3	171.5453.0	1	leva interna	lever	palanca
4	2.1011.006.2	2	dado m 10	nut	tuerca
5	2.0422.309.7	2	prigioniero m 10x35	stud bolt	esparrago
6	2.1470.006.2	12	rosetta dentellata 10	lock washer	arandela dentada
7	2.1560.054.0	1	guarnizione 21x26	gasket	junta
8	2.3199.001.2	1	tappo 1/2 gas	plug	tapon
9	2.1579.926.2	1	distanziale 22.5x26x5	spacer	separador
10	2.1539.147.0	1	anello	'o' ring	anillo retencion
11	007.7571.0	1	ganascia	terminal	terminal
12	007.7572.0	2	setto	sector	sector
13	007.7597.0	4	disco freno	brake disc	disco de freno
14	007.7573.0	3	setto	sector	sector
15	008.5235.0	1	coperchio	cover	tapa
			☒ 1110<- X TITAN 145		
			☒ 1330<- X TITAN 160		
			☒ 1353<- X TITAN 190		
			N.1 - 007.7568.0/50		
16	2.1669.047.0	2	perno	pin	perno
17	2.1690.410.2	2	copiglia 4x25 uni 1336	split pin	grupilla
18	2.0112.315.2	6	vite m 10 p.1.5x40	screw	tornillo
	2.0112.320.2	2	vite m 10 p.1.5x55	screw	tornillo
	2.0112.321.2	2	vite m 10 p.1.5x60	screw	tornillo
19	009.2988.3/10	1	leva	lever	palanca
			☒ 1138<- X TITAN 160		
			☒ 1076<- X TITAN 190		
			N.1 - 2.1412.005.7		
20	009.0143.0	1	staffa	bracket	brida
			1138<- X TITAN 160 1076<- X TITAN 190		
	009.2723.0/20	1	staffa	bracket	brida
			->1139 X TITAN 160 ->1077 X TITAN 190		

4WD - FRENO A MANO INDIPENDENTE  
 4WD - INDEPENDENT HAND BRAKE  
 4WD - FRENO DE MANO INDEPENDIENTE

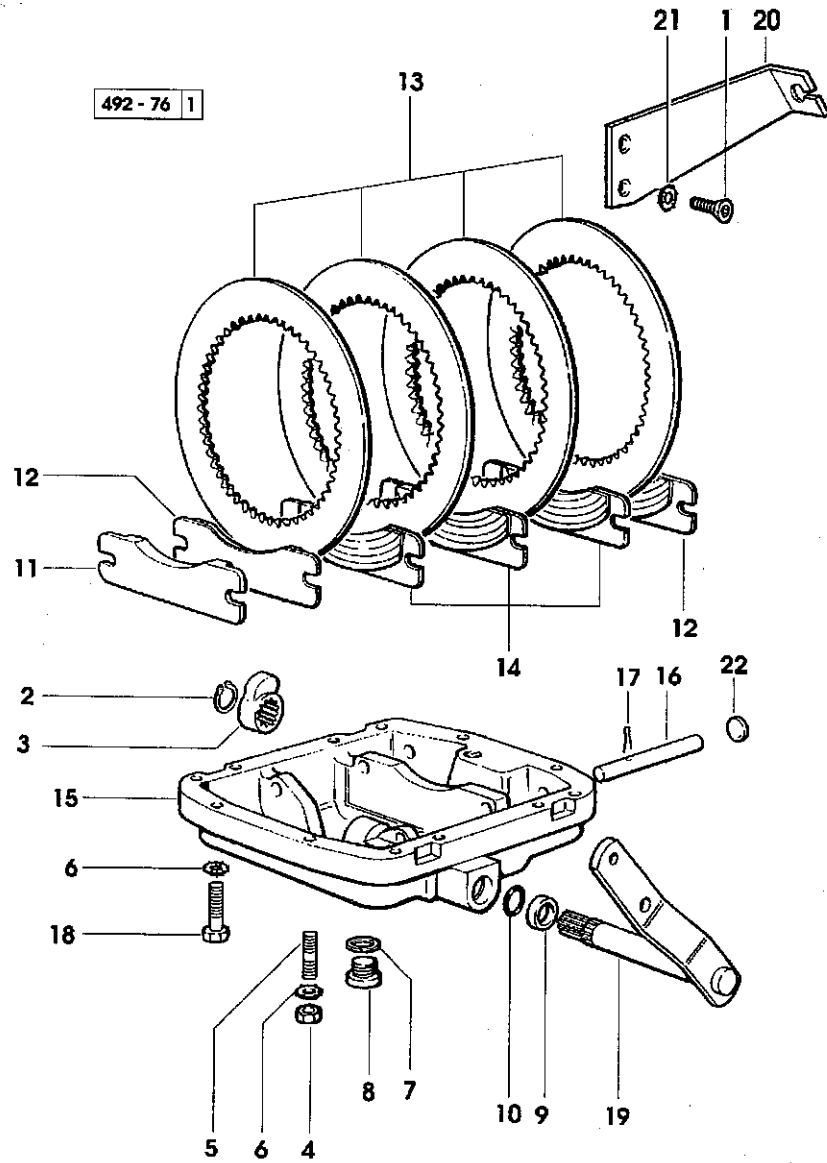
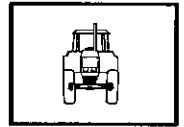


FIG. N.ORDINAZIONE	Q.TA'	DENOMINAZIONE	DESCRIPTION	DENOMINACION
21	2	rosetta dentellata 10	lock washer	arandela dentada
22	2	tappo 16	plug	tapon