

SOLLEVATORE ANTERIORE
FRONT HYDRAULIC POWER-LIFT
ELEVADOR ANTERIOR

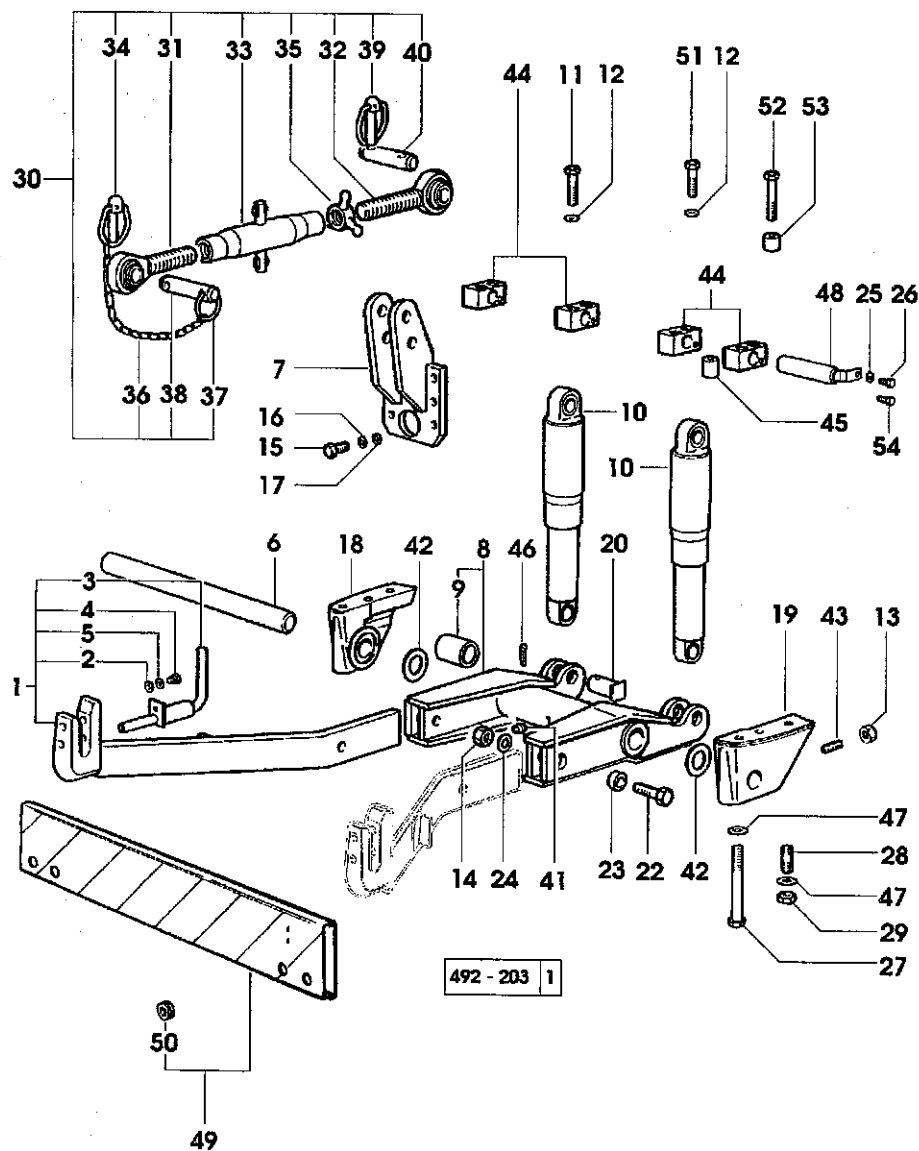
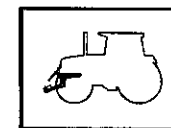


FIG.	N.ORDINAZIONE	Q.TA'	DENOMINAZIONE	DESCRIPTION	DENOMINACION
1	008.2470.4	1	braccio sollevamento sx	left hand arm	brazo izquierdo
	008.2471.4	1	braccio sollevamento dx	right hand arm	brazo derecho
2	2.1470.004.2	2	* rosetta dentellata 8	* lock washer	* arandela dentada
3	479.5965.3/20	2	* chiavistello	* latch	* pasador
4	2.0112.207.2	2	* vite m 8 p.1.25x20	* screw	* tornillo
5	2.1310.004.2	2	* rondella piana 8.4x17	* flat washer	* arandela plana
6	009.0646.0/10	1	perno	pin	perno
7	009.3428.2	1	piastra	small plate	placa
8	009.0648.3/30	1	struttura	chassis frame	chasis
9	2.1559.077.0	2	* boccola 40x46x60	* bushing	* casquillo
10	008.3388.4/20	2	cilindro	cylinder	cilindro
	009.4265.1	2	* serie guarnizioni	* gasket set	* juego juntas
			-SERIE GUARNIZIONI PER IL MONTAGGIO DEL CILINDRO		
			-CYLINDER ASSEMBLY GASKET SET		
			-SERIE GUARNICIONES PARA EL MONTAJE DEL CILINDRO		
11	2.0112.525.2	7	vite m 14 p.2x80	screw	tornillo
12	2.1311.009.2	12	rondella piana 14	flat washer	arandela plana
13	2.1011.422.2	1	dado m 12 p.1.25	nut	tuerca
14	2.1120.211.6	2	dado m 20 p.1.5	nut	tuerca
15	2.0112.515.2	6	vite m 14 p.2x40	screw	tornillo
16	2.1470.008.2	6	rosetta dentellata 14	lockwasher	arandela dentada
17	2.1310.009.2	6	rondella piana 15x28	flat washer	arandela plana
18	009.0644.0/40	1	supporto dx	support	soporte
			☒ 1225<- X TITAN 160		
			☒ 1191<- X TITAN 190		
			N.1 - 009.0645.0/40 N.4 - 2.0112.846.1		
19	009.0645.0/40	1	supporto sx	support	soporte
			☒ 1225<- X TITAN 160		
			☒ 1191<- X TITAN 190		
			N.1 - 009.0644.0/40 N.4 - 2.0112.846.1		
20	009.0744.0/10	2	perno	pin	perno
22	2.0122.825.6	2	vite m 20 p.1.5x80	screw	tornillo
23	2.1579.913.2	2	distanziale 20.5x32x15	spacer	separator
24	2.1310.013.2	2	rondella piana 21x37	flat washer	arandela plana
25	2.1470.006.2	2	rosetta dentellata 10	lock washer	arandela dentada
26	2.0112.303.2	2	vite m 10 p.1.5x12	screw	tornillo
27	2.0112.843.1	4	vite m 20 p.2.5x170	screw	tornillo
			1225<- X TITAN 160		
			1191<- X TITAN 190		
	2.0112.846.1	4	vite m 20 P.2.5x200	screw	tornillo
			->1226 X TITAN 160		
			->1192 X TITAN 190		
28	2.0432.615.7	2	prigioniero m 20 p.2.5-p.1.5x50	stud bolt	esparrago
29	2.1011.411.1	2	dado m 20 p.1.5	nut	tuerca

SOLLEVATORE ANTERIORE
FRONT HYDRAULIC POWER-LIFT
ELEVADOR ANTERIOR

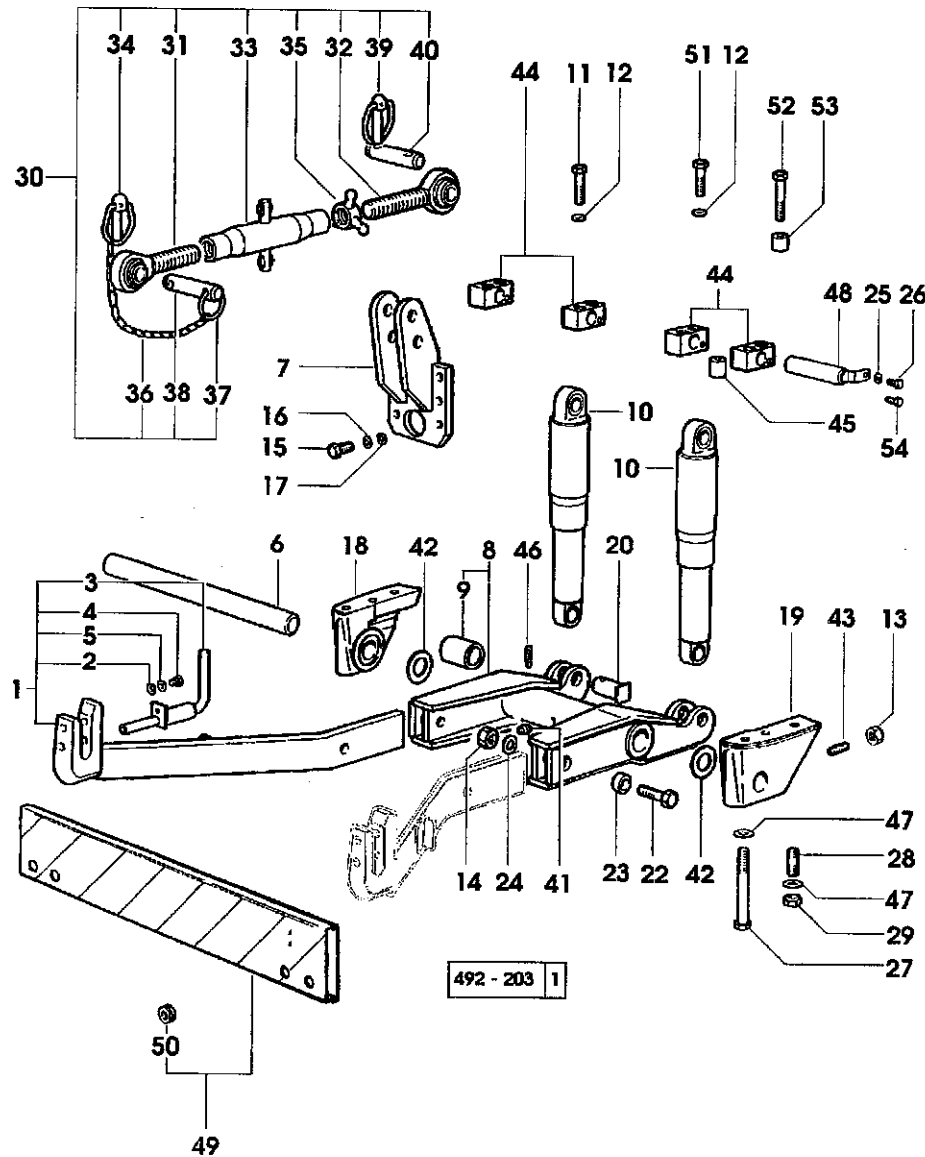
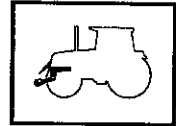
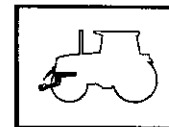


FIG. N.ORDINAZIONE	Q.TA'	DENOMINAZIONE	DESCRIPTION	DENOMINACION	
30	007.2760.4/10	1	puntone completo	conical valve cotte	semicono
31	96057.14.3	1	* tirante filetto dx	* rod	* tirante
32	96057.15.3	1	* tirante filetto sx	* rod	* tirante
33	96003.13.2	1	* manicotto filettato	* sleeve	* manguito
34	96707.50.3	1	* spina elastica	* pin	* pasador
35	001.5059.0	1	* controdado ad alette	* nut	* tuerca
36	001.2748.0	2	* catena	* small chain	* cadena
37	2.1429.026.2	1	* anello elastico 38	* circlip	* anillo elastico
38	2.1669.024.2	1	* perno 25.4x133x99	* pin	* perno
39	96707.50.3	2	* spina	* pin	* pasador
40	2.1669.024.2	1	* perno 25.4x133x99	* pin	* perno
41	2.3820.105.2	1	ingrassatore m 10 p.1x7	lubricator	engrasador
42	2.1599.010.0	2	spallamento 41x63x4	shouldered washer	separador
43	2.0599.079.1	1	vite m 12	screw	tornillo
44	009.0165.0/40	4	supportino	support	soporte
45	2.1549.011.2	4	distanziale	spacer	separador
46	2.1690.514.2	2	copiglia 5x40 uni 1336	split pin	grupilla
47	2.1475.108.2	6	rosetta piana	spring washer	arandela elastica
48	009.0166.2/20	2	perno	pin	perno
49	007.3629.3/10	1	barra	rod	barra
50	2.6560.013.0	8	* anello passacavo 18x1.5	* wire guide	* pasa hilo
51	2.0112.522.2	4	vite m 14 p.2x65	screw	tornillo
52	2.0112.529.2	1	vite m 14 p.2x100	screw	tornillo
53	2.1579.205.2	1	distanziale 17x22x14	spacer	separador
54	2.0112.305.2	1	vite m 10 p.1.5x16	screw	tornillo



SOLLEVATORE ANTERIORE
FRONT HYDRAULIC POWER-LIFT
ELEVADOR ANTERIOR

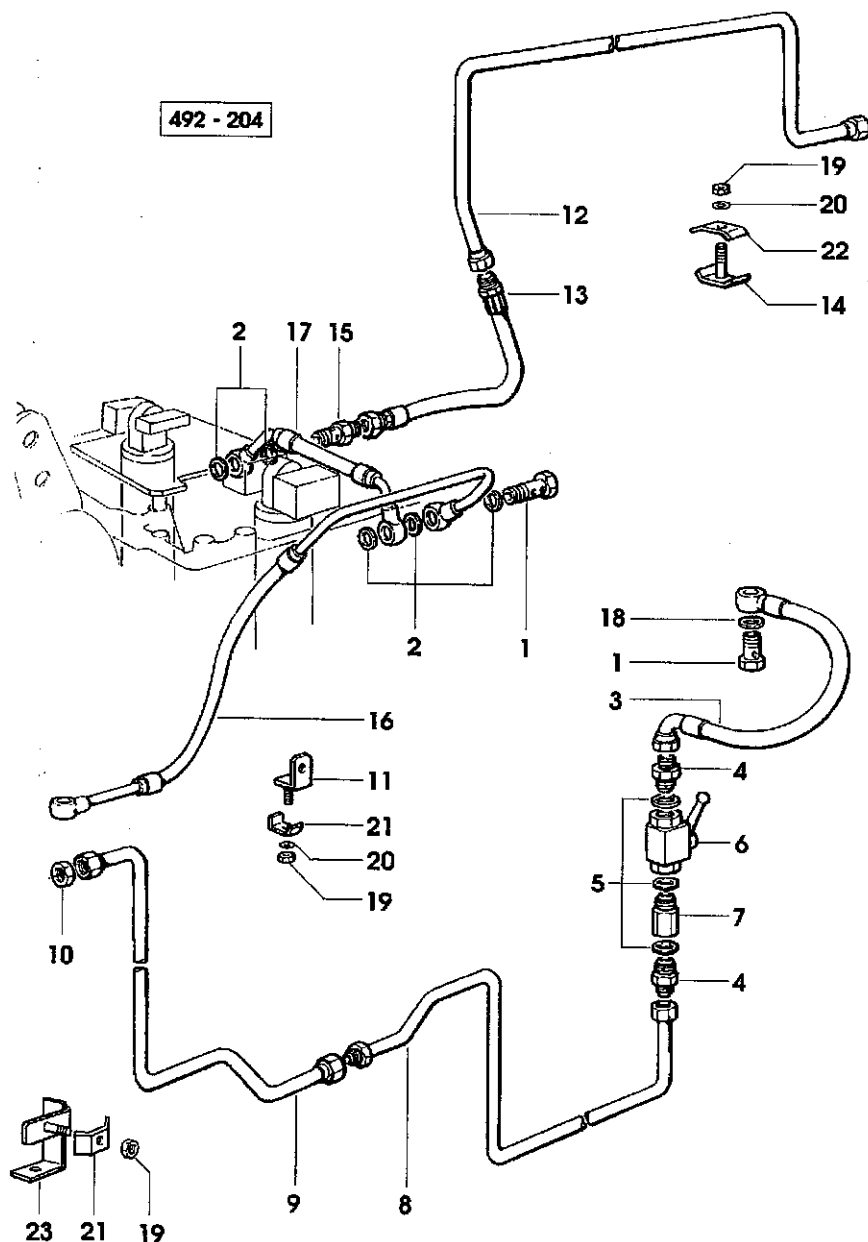
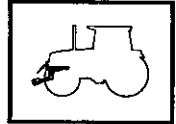


FIG. N.ORDINAZIONE	Q.TA'	DENOMINAZIONE	DESCRIPTION	DENOMINACION
1 2.3339.485.2	2	bocchettone	pipe union	boca de llenado
2 2.1560.013.0	5	guarnizione 18.2x22	gasket	junta
3 009.2993.3	1	tubo	tube	tubo
		1213<- X TITAN 160 1154<- X TITAN 190		
009.2993.3/10	1	tubo	tube	tubo
		->1214 X TITAN 160 ->1155 X TITAN 190		
4 2.3261.112.2	2	raccordo 3/8 gas-3/4"	pipe fitting	racor
5 2.1560.053.0	3	guarnizione 17x21	gasket	junta
6 009.0375.4	1	valvola 2 vie	valve	valvula
7 009.2066.3	1	valvola	valve	valvula
		1081<- X TITAN 160 1022<- X TITAN 190		
009.3152.3	1	valvola	valve	valvula
		->1082 X TITAN 160 ->1023 X TITAN 190		
8 009.1585.3/20	1	tubo	tube	tubo
		1081<- X TITAN 160 1022<- X TITAN 190		
009.1585.3/30	1	tubo	tube	tubo
		->1082 X TITAN 160 ->1023 X TITAN 190		
9 009.1813.3/10	1	tubo	tube	tubo
10 2.1019.099.2	1	dado 3/4-16jic	nut	tuerca
11 009.1836.2	1	staffa	bracket	brida
12 009.2054.3/10	1	tubo	tube	tubo
13 009.1811.3/20	1	tubo	tube	tubo
14 154.6377.3	2	morsetto	terminal	terminal
15 009.0853.0	1	raccordo 3/4 m 18 p.1.5	pipe fitting	racor
16 009.1810.3/30	1	tubo	tube	tubo
17 009.1812.3/20	1	tubo	tube	tubo
18 2.1569.160.0	1	guarnizione 18.2x22x3.5	gasket	junta
19 2.1011.103.2	4	dado m6 p.1	nut	tuerca
20 2.1310.002.2	3	rondella piana 6.4x12.5	flat washer	arandela plana
21 176.6359.0	3	fascetta	clamp	abrazadera
22 154.6377.0	2	morsetto	terminal	terminal
23 009.3105.2	1	staffa	bracket	brida

SOLLEVATORE ANTERIORE
FRONT HYDRAULIC POWER-LIFT
ELEVADOR ANTERIOR



523 - 182 - 2

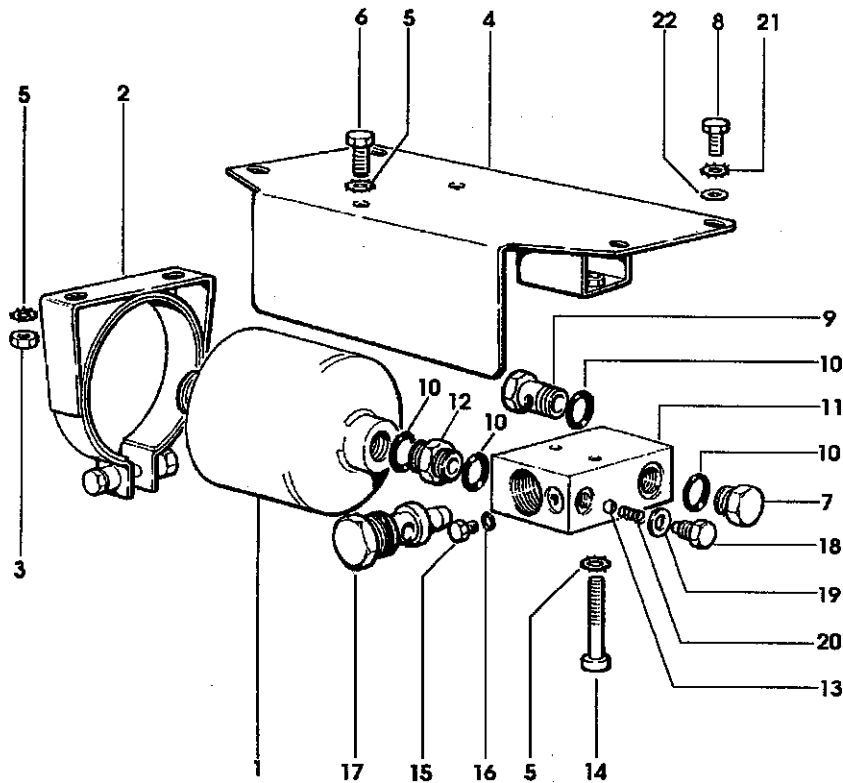


FIG. N.	ORDINAZIONE	Q.TA'	DENOMINAZIONE	DESCRIPTION	DENOMINACION
1	009.2039.0/10	1	accumulatore	accumulator	acumulador
2	009.2069.0/10	1	fascetta	clamp	abrazadera
3	2.1011.105.2	2	dado m 8 p.1.25	nut	tuerca
4	009.1544.2/10	1	staffa	bracket	brida
5	2.1470.004.2	4	rosetta dentellata 8	lock washer	arandela dentada
6	2.0112.205.2	2	vite m 8 p.1.25x16	screw	tornillo
7	2.3110.405.1	1	tappo m 18 p.1.5x15	plug	tapon
8	2.0112.204.2	4	vite m 8 p.1.25x14	screw	tornillo
9	2.3335.008.2	1	bocchettone m 18 p.1.5	pipe union	boca de llenado
10	2.1560.014.0	4	guarnizione 18.2x24	gasket	junta
11	009.2022.0/10	1	corpo valvola	valve body	cuerpo valvula
12	2.3313.007.1	1	raccordo m 18 p.1.5-3/4 jic	pipe fitting	racor
13	2.2810.003.0	1	sfera mm 7.144	ball	esfera
14	2.0112.220.2	2	vite m 8 p.1.25x55	screw	tornillo
15	2.3110.427.1	1	tappo m 6 p.1x10	plug	tapon
16	2.1560.002.0	1	guarnizione 6.12x12	gasket	junta
17	009.2038.4	1	valvola	valve	valvula
18	2.3199.151.1	1	tappo m 10 p.1.5	plug	tapon
19	2.1560.006.0	1	guarnizione 10.2x16	gasket	junta
20	2.4019.378.1	1	molla 7.1x15x0.4	spring	muelle
21	2.1470.004.2	4	rosetta dentellata 8	lock washer	arandela dentada
22	2.1310.004.2	4	rondella piana 8.4x17	flat washer	arandela plana