

IMPIANTO ELETTRICO ILLUMINAZIONE
ELECTRIC LIGHTING SYSTEM
SISTEMA DE ILUMINACION

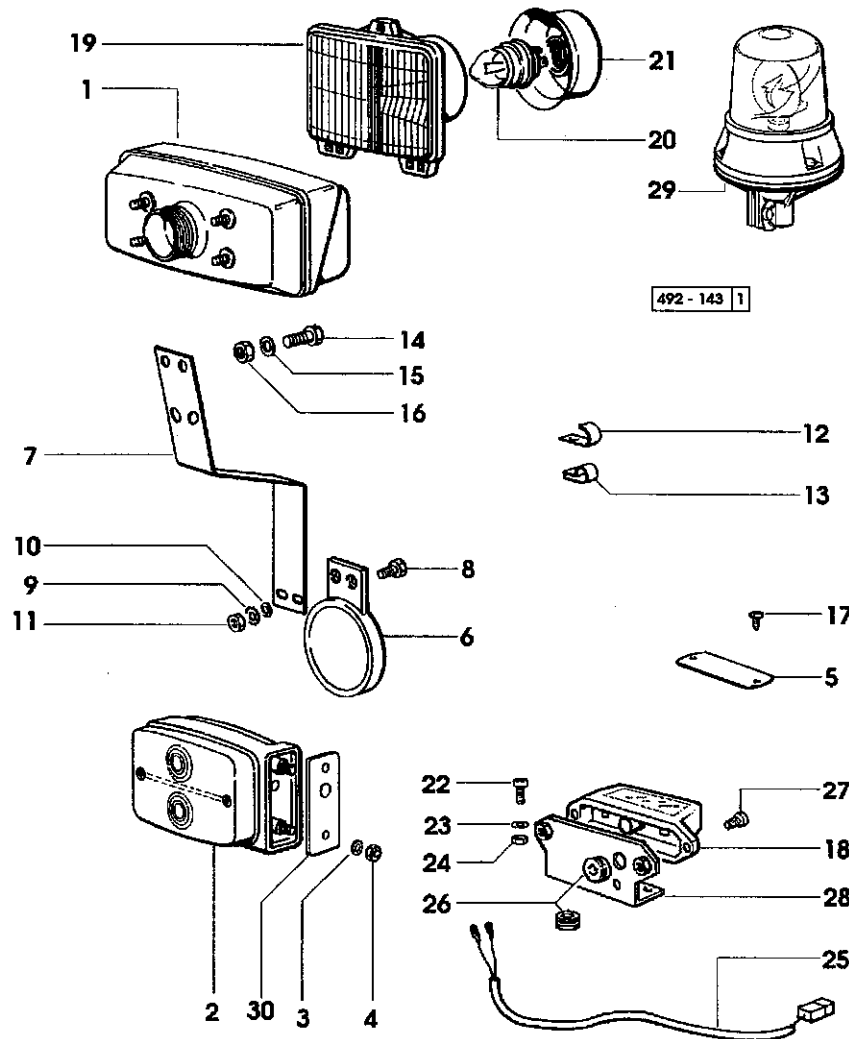


FIG. N.ORDINAZIONE	Q.TA'	DENOMINAZIONE	DESCRIPTION	DENOMINACION
1 2.8019.980.0/20	1	fanale posteriore dx ⌀ 144	lamp	faro
2.8019.990.0/20	1	fanale posteriore sx ⌀ 144	lamp	faro
2 2.8019.970.0	1	fanalino dx ⌀ 144	side lamp	piloto
2.8019.960.0	1	fanalino sx ⌀ 144	side lamp	piloto
3 2.1470.001.2	4	rosetta dentellata 5	lock washer	arandela dentada
4 2.1011.102.2	4	dado m 5 p.0.7	nut	tuerca
5 261.7658.0	1	coperchio -EXPORT CH	plug	tapon
6 2.8349.008.0/20	2	catadiottro mm 80	bracket	brida
7 264.8551.0	2	piastra	plate	placa
8 2.0112.007.2	4	vite m 6 p.1x20	screw	tornillo
9 2.1470.002.2	4	rosetta dentellata 6	lock washer	arandela dentada
10 2.1310.002.2	4	rondella piana 6.4x12.5	flat washer	arandela plana
11 2.1011.103.2	4	dado m 6 p.1	nut	tuerca
12 2.6819.004.2	3	faschetta	clamp	abrazadera
13 2.6839.024.2	1	stafsa	clamp	abrazadera
14 2.0112.309.2	4	vite m 10 p.1.5x25	screw	tornillo
15 2.1470.006.2	4	rosetta dentellata 10	lock washer	arandela dentada
16 2.1011.106.2	4	dado m 10 p.1.5	nut	tuerca
17 2.0350.454.2	2	vite 4.2x13	screw	tornillo
18 2.8029.240.0/10	1	fanale luce targa ☒ 1035<- X TITAN 160 ☒ 1004<- X TITAN 190 N.2 - 2.6569.015.0 - 2.0332.304.3 N.1 - 008.0760.0	side lamp	piloto
19 007.5269.0/10	2	proiettore	lamp	faro
008.1274.0/10	2	proiettore -LUCE GIALLA -YELLOW LIGHT -LUZ AMARILLA	lamp	faro
2.8029.790.0	2	proiettore -PER LA CIRCOLAZIONE SINISTRA -FOR LEFT-HAND DRIVE -PARA CIRCULACIÓN A LA IZQUIERDA	lamp	faro

IMPIANTO ELETTRICO ILLUMINAZIONE
ELECTRIC LIGHTING SYSTEM
SISTEMA DE ILUMINACION

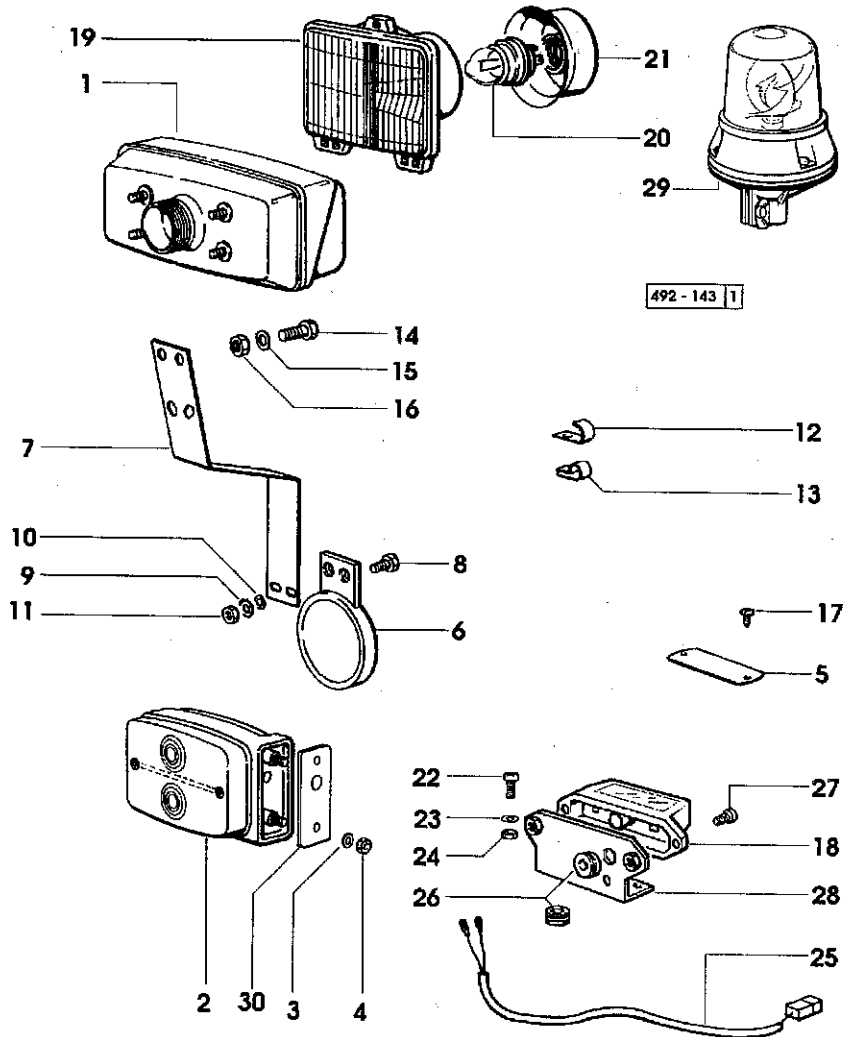
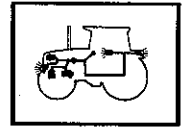


FIG. N.	ORDINAZIONE	Q.TA'	DENOMINAZIONE	DESCRIPTION	DENOMINACION
20	2.8212.002.0	2	* lampadina 12v-45/40w	* lamp	* bombilla
	2.8212.102.0	2	* lampadina 12v-45/40w -LUCE GIALLA -YELLOW LIGHT -LUZ AMARILLA	* lamp	* bombilla
21	009.4107.0	2	* protezione	* guard	* proteccion
22	2.0332.207.3	2	vite m 4x20	screw	tornillo
23	2.1310.028.2	2	rondella piana 4.3x9	flat washer	arandela plana
24	2.1011.101.2	2	dado m 4	nut	tuerca
25	255.8454.3/20	1	cavo elettrico	wire	cable electrico
26	2.6569.015.0	2	passacavo	rubber plug	tapon de goma
27	2.0332.304.3	2	vite m 5x12	screw	tornillo
28	008.0760.0	1	supporto fanalino	lamp support	soporte piloto
29	009.6758.4/10	1	lampada rotante	headlight	faro
30	009.7474.0	2	guarnizione	gasket	junta

PARTICOLARI DEI FANALI
HEADLAMP COMPONENTS
PARTICULARES DE LOS FAROS

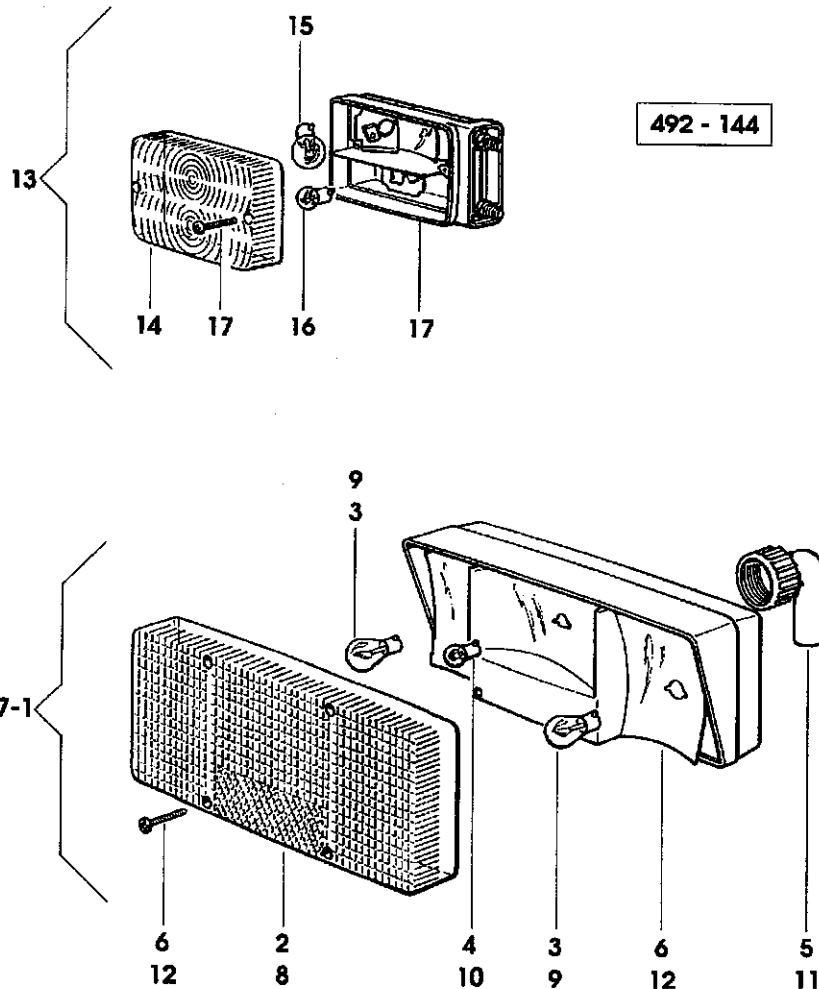
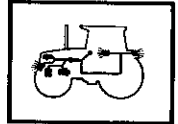
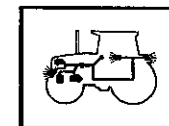


FIG.	N.ORDINAZIONE	Q.TA'	DENOMINAZIONE	DESCRIPTION	DENOMINACION
1	2.8019.980.0/20	1	fanale posteriore dx	lamp	faro
2	2.8019.980.1	1	* trasparente dx	* light body	* objeto luminoso
3	2.8313.001.0	2	* lampadina 12v 21w	* lamp	* bombilla
4	2.8311.005.0	1	* lampadina 12v-5w	* lamp	* bombilla
5	2.8019.480.2	1	* ghiera a cappuccio	* cap	* capuchon
6	000.0000.1	-	* non fornibile	* not serviceable	* no abastecible
7	2.8019.990.0/20	1	fanale posteriore sx	lamp	faro
8	2.8019.990.1	1	* trasparente sx	* light body	* objeto luminoso
9	2.8313.001.0	2	* lampadina 12v 21w	* lamp	* bombilla
10	2.8311.005.0	1	* lampadina 12v-5w	* lamp	* bombilla
11	2.8019.480.2	1	* ghiera a cappuccio	* cap	* capuchon
12	000.0000.1	-	* non fornibile	* not serviceable	* no abastecible
13	2.8019.960.0	1	fanalino sx	side lamp	piloto
	2.8019.970.0	1	fanalino dx	side lamp	piloto
14	2.8019.200.0	1	* corpo luminoso	* side lamp	* piloto
15	2.8313.001.0	1	* lampadina 12v 21w	* lamp	* bombilla
16	2.8311.005.0	1	* lampadina 12v-5w	* lamp	* bombilla
17	000.0000.1	-	* non fornibile	* not serviceable	* no abastecible



IMPIANTO ELETTRICO D'AVVIAMENTO
ELECTRIC STARTING SYSTEM
INSTALACION ELECTRICA DE ARRANQUE

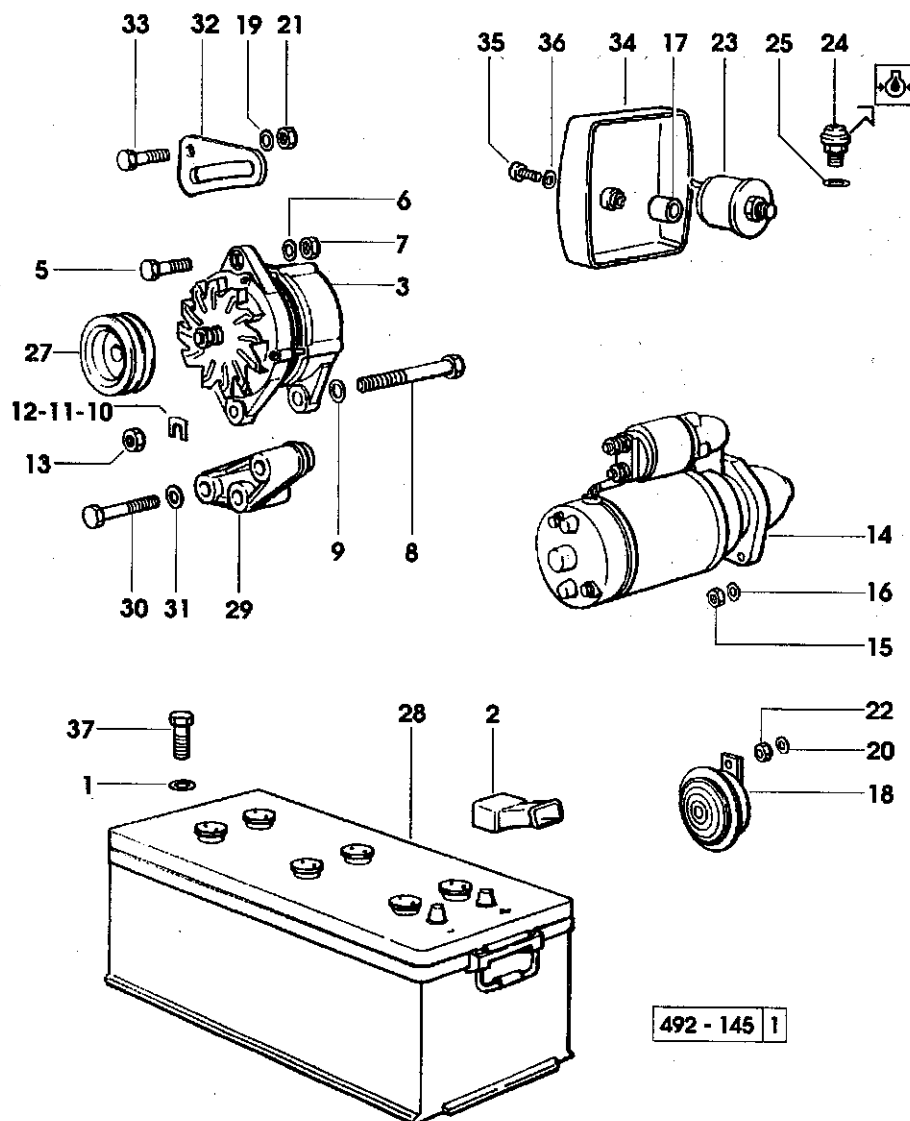


FIG. N.ORDINAZIONE Q.TA' DENOMINAZIONE DESCRIPTION DENOMINACION

2000<- X TITAN 160

1	2.1310.0072	1	rondella piana 13x24	flat washer	arandela plana
2	2.6519.018.0	1	cappuccio	cap	capuchon
3	2.9439.370.0/10	1	alternatore 14V - 65Ah	alternator	alternador
5	2.0112.2192	1	vite m 8 p.1.25x50	screw	tornillo
6	2.1310.0042	1	rondella piana 8.4x17	flat washer	arandela plana
7	2.1011.1052	1	dado m 8 p.1.25	nut	tuerca
8	2.0122.4832	1	vite m 12 p.1.25x120	screw	tornillo
9	2.1310.0072	1	rondella piana 13x24	flat washer	arandela plana
10	167.8460.0	1	piastrina mm 3	small plate	placa
11	167.8461.0	1	piastrina mm 1	small plate	placa
12	167.8462.0	1	piastrina mm 2	small plate	placa
13	2.1011.4222	1	dado m 12 p.1.25	nut	tuerca
14	2.9619.290.0/10	1	motorino avviamento - BOSCH	starter motor	motor arranque
			☞ 160		
	2.9619.350.0	1	motorino avviamento - ISKRA	starter motor	motor arranque
			☞ 161		
	2.9619.340.0	1	motorino avviamento - MARELLI	starter motor	motor arranque
			☞ 162		
15	2.1011.4222	1	dado m 12 p.1.25	nut	tuerca
	2.1011.5222	1	dado m 12 p.1.25	nut	tuerca
16	2.1474.0112	2	rondella elastica 12	spring washer	arandela elastica
17	2.1579.8262	1	distanziale 9x14x17	spacer	separador
18	2.8419.003.0	1	avvisatore	horn	clacson
19	2.1310.0042	1	rondella piana 8.4x17	flat washer	arandela plana
20	2.1499.057.1	1	rosetta elastica 23x0.9	spring washer	arandela elastica
21	2.1011.1052	1	dado m 8 p.1.25	nut	tuerca
22	2.1011.1052	1	dado m 8 p.1.25	nut	tuerca
23	2.7099.270.0	1	trasmettitore	device	aparato
24	2.7099.360.0/10	1	pressostato olio motore	pressure switch	presostato
25	2.1560.008.0	1	guarnizione 12.2x18	gasket	junta
27	007.1211.0	1	puleggia	pulley	polea
28	2.9559.036.0	1	batteria 12v 150ah 650a	battery	bateria
	2.9559.037.0	1	batteria 12v 176ah 770a	battery	bateria
29	007.0283.0	1	supporto	support	soporte
30	2.0112.3232	2	vite m 10 p.1.5x70	screw	tornillo
31	2.1470.0062	2	rosetta dentellata 10	lock washer	arandela dentada
32	007.0258.0	1	staffa tendicinghie	bracket	brida

IMPIANTO ELETTRICO D'AVVIAMENTO
ELECTRIC STARTING SYSTEM
INSTALACION ELECTRICA DE ARRANQUE

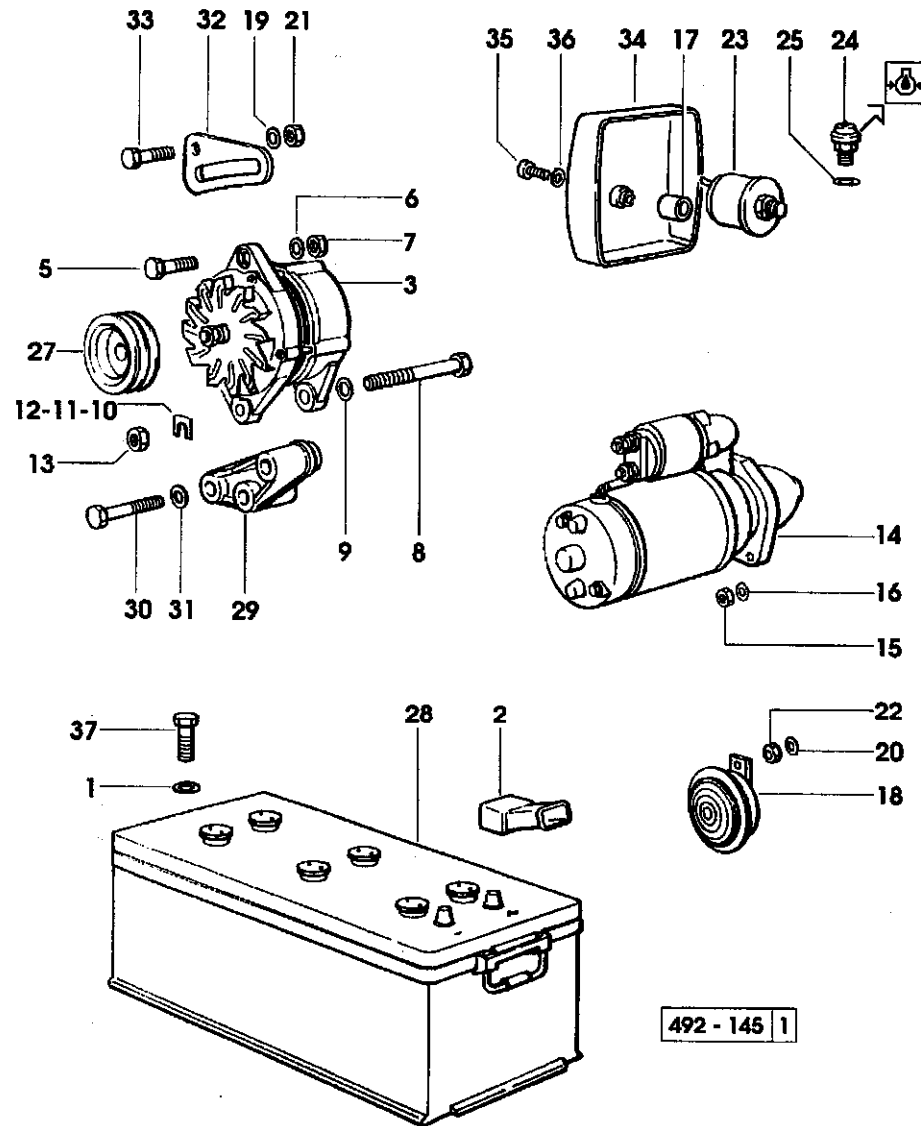
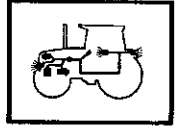
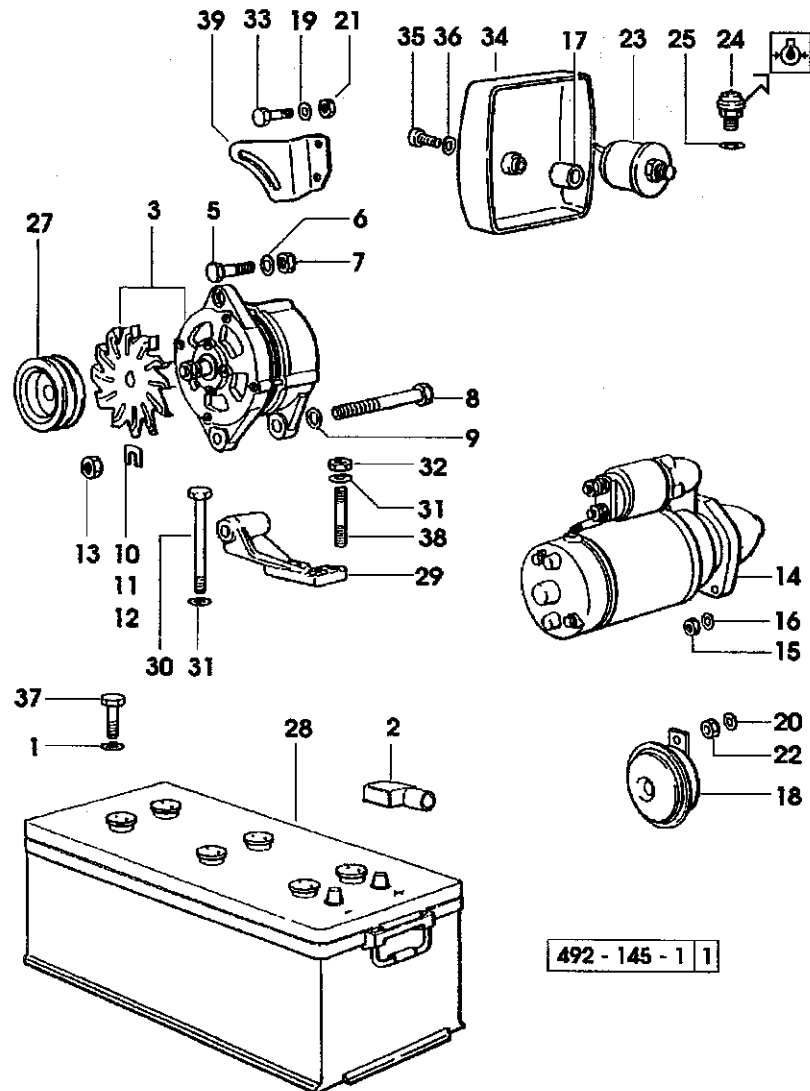
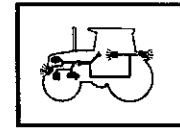


FIG. N.	ORDINAZIONE	Q.TA'	DENOMINAZIONE	DESCRIPTION	DENOMINACION
33	2.0112.213.2	1	vite m 8 p.1.25x35	screw	tornillo
34	007.1263.0	1	protezione	guard	proteccion
35	2.0312.112.2	1	vite m 6 p.1x35	screw	tornillo
36	2.1480.012.1	1	rosetta conica 6	washer	arandela
37	2.0112.411.2	1	vite m 12 p.1.75x30	screw	tornillo

492 - 145 | 1

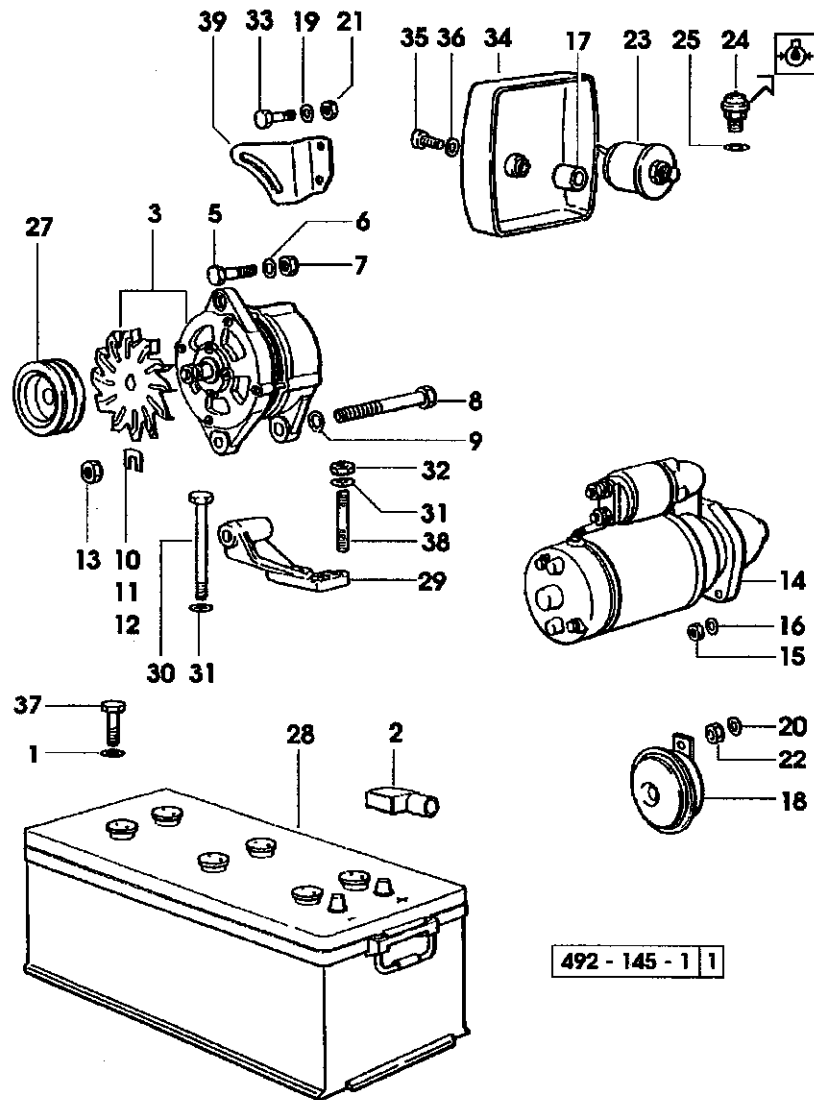
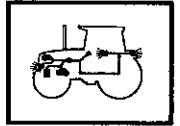
IMPIANTO ELETTRICO D'AVVIAMENTO
ELECTRIC STARTING SYSTEM
INSTALACION ELECTRICA DE ARRANQUE



492 - 145 - 1 | 1

FIG. N.ORDINAZIONE	Q.TA'	DENOMINAZIONE	DESCRIPTION	DENOMINACION	
->2001 X TITAN 160					
1	2.1310.007.2	1	rondella piana 13x24	flat washer	arandela plana
2	2.6519.018.0	1	cappuccio	cap	capuchon
3	2.9439.400.0	1	alternatore 65a marelli	alternator	alternador
			☞ 163 - 164		
	2.9439.420.0	1	alternatore 65a iskra	alternator	alternador
			- ISKRA		
5	2.0112.220.2	1	vite m 8 p.1.25x55	screw	tornillo
6	2.1310.004.2	1	rondella piana 8.4x17	flat washer	arandela plana
7	2.1011.105.2	1	dado m 8 p.1.25	nut	tuerca
8	2.0122.483.2	1	vite m 12 p.1.25x120	screw	tornillo
9	2.1310.007.2	1	rondella piana 13x24	flat washer	arandela plana
10	167.8460.0	1	piastrina mm 3	small plate	placa
11	167.8461.0	1	piastrina mm 1	small plate	placa
12	167.8462.0	1	piastrina mm 2	small plate	placa
13	2.1011.422.2	1	dado m 12 p.1.25	nut	tuerca
14	2.9619.290.0/10	1	motorino avviamento	starter motor	motor arranque
			- BOSCH		
			☞ 160		
	2.9619.350.0	1	motorino avviamento	starter motor	motor arranque
			- ISKRA		
			☞ 161		
	2.9619.340.0	1	motorino avviamento	starter motor	motor arranque
			- MARELLI		
			☞ 162		
15	2.1011.422.2	1	dado m 12 p.1.25	nut	tuerca
	2.1011.522.2	1	dado m 12 p.1.25	nut	tuerca
16	2.1474.011.2	2	rondella elastica 12	spring washer	arandela elastica
17	2.1579.826.2	1	distanziale 9x14x17	spacer	separador
18	2.8419.003.0	1	avvisatore	horn	clacson
19	2.1310.004.2	1	rondella piana 8.4x17	flat washer	arandela plana
20	2.1499.057.1	1	rosetta elastica 23x0.9	spring washer	arandela elastica
21	2.1011.105.2	1	dado m 8 p.1.25	nut	tuerca
22	2.1011.105.2	1	dado m 8 p.1.25	nut	tuerca
23	2.7099.270.0	1	trasmettitore	device	aparato
24	2.7099.360.0/10	1	pressostato olio motore	pressure switch	presostato
25	2.1560.008.0	1	guarnizione 12.2x18	gasket	junta
27	007.0079.0/10	1	puleggia	pulley	polea
	007.1259.0/10	1	puleggia	pulley	polea
-PER TIPI CON CONDIZIONATORE -FOR TRACTORS WITH AIR CONDITIONING -CON ACONDICIONAMIENTO					

IMPIANTO ELETTRICO D'AVVIAMENTO
ELECTRIC STARTING SYSTEM
INSTALACION ELECTRICA DE ARRANQUE



492 - 145 - 1 | 1

FIG. N.ORDINAZIONE	Q.TA'	DENOMINAZIONE	DESCRIPTION	DENOMINACION	
28	2.9559.036.0	1	batteria 12v 150ah 650a	battery	bateria
	2.9559.037.0	1	batteria 12v 176ah 770a	battery	bateria
29	286.8441.0/10	1	supporto	support	soporte
30	2.0112.330.2	1	vite m 10 p.1,5x105	screw	tornillo
31	2.1470.006.2	3	rosetta dentellata 10	lock washer	arandela dentada
32	2.1011.421.2	2	dado m 10 p.1.25	nut	tuerca
33	2.0112.213.2	1	vite m 8 p.1.25x35	screw	tornillo
34	007.1263.0	1	protezione pressostato	guard	proteccion
35	2.0312.112.2	1	vite m 6 p.1x35	screw	tornillo
36	2.1480.012.1	1	rosetta conica 6	washer	arandela
37	2.0112.411.2	1	vite m 12 p.1.75x30	screw	tornillo
38	2.0432.155.7	2	prigioniero m 10 p.1.5-p.1.25x25	stud bolt	esparrago
39	007.0964.0	1	staffa tendicinghia	bracket	brida

IMPIANTO ELETTRICO D'AVVIAMENTO
ELECTRIC STARTING SYSTEM
INSTALACION ELECTRICA DE ARRANQUE

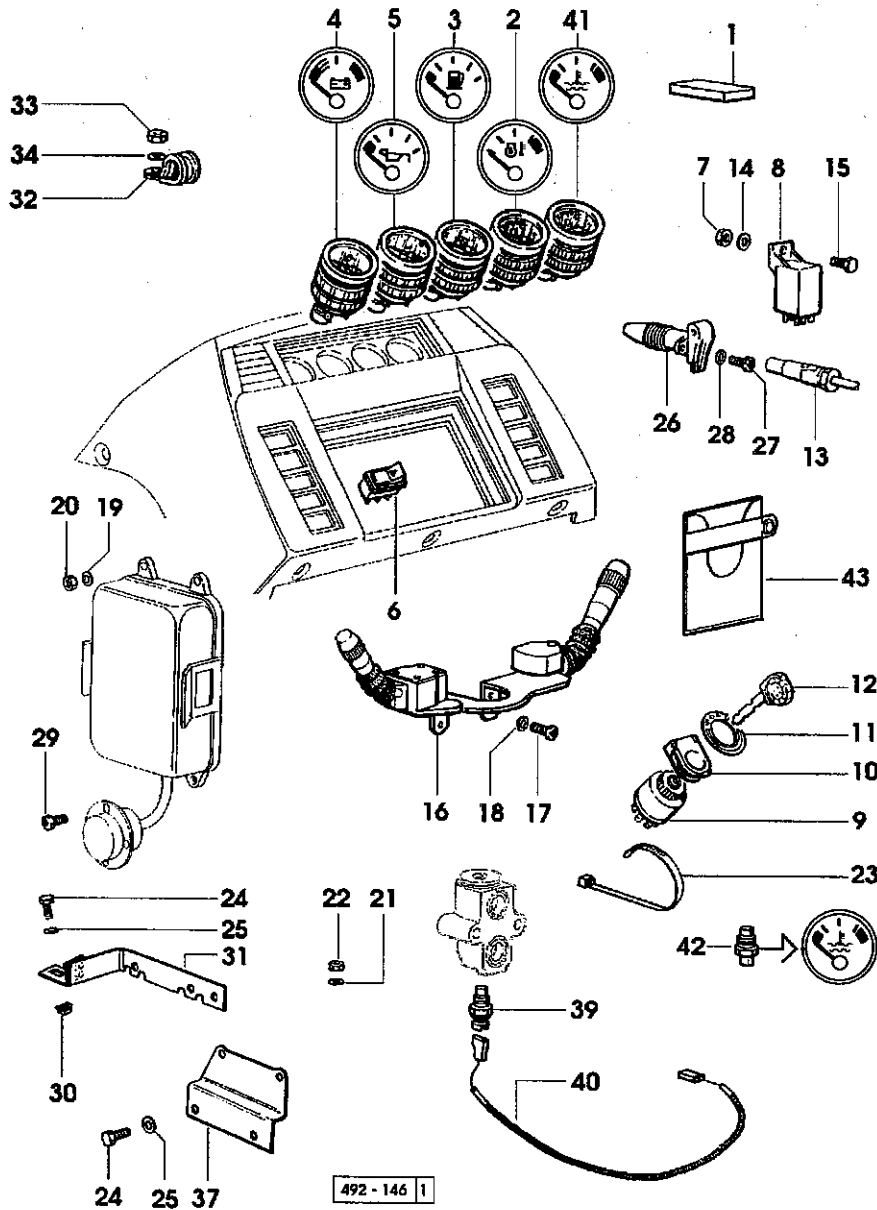
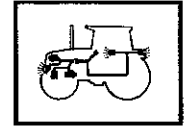
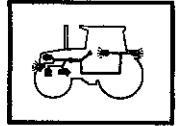
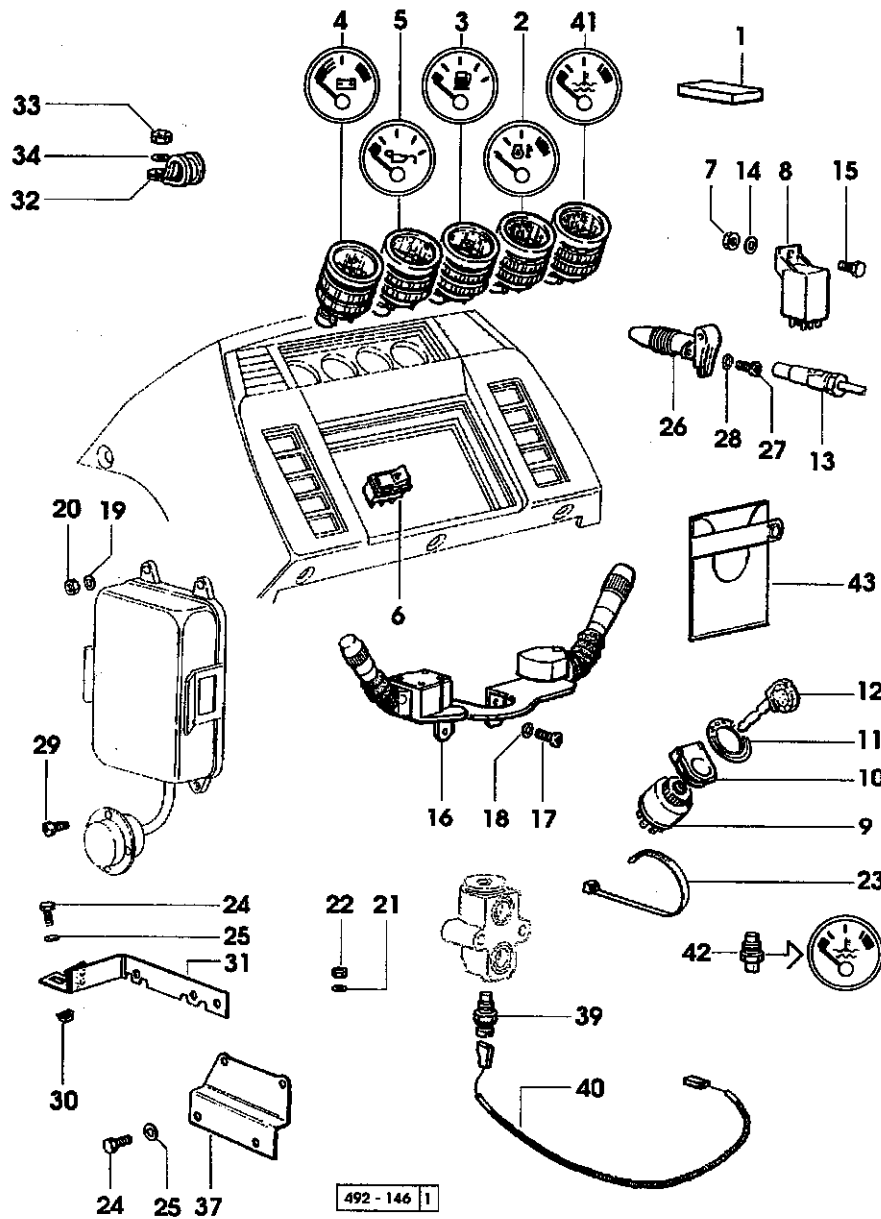


FIG. N.ORDINAZIONE	Q.TA'	DENOMINAZIONE	DESCRIPTION	DENOMINACION	
1	299.7656.0	7	guarnizione	gasket	junta
2	009.1735.0/10	1	indicatore temperatura olio X TITAN 145 - 160	tempe guage	ind. de temperatura
3	008.1305.0	1	indicatore livello	level indicator	indicador nivel
4	008.1306.0	1	indicatore carica batteria	voltmeter	voltmetro
5	008.1307.0	1	indicatore pressione olio	pressure switch	presostato
6	2.7659.080.0	1	interruttore	switch	interruptor
7	2.1011.103.2	1	dado m 6 p.1	nut	tuerca
8	2.8639.004.0	1	intermittente	intermittent switch	intermitente
9	2.7659.071.0/30	1	interruttore	switch	interruptor
10	257.8451.2/10	1	coperchietto	small cover	tapita
11	009.0982.0/10	1	targhetta	plate	placa
12	2.7439.017.0/10	2	chiave	key	llave
13	2.6032.021.0	1	spina	socket	toma corriente
14	2.1470.002.2	1	rosetta dentellata 6	lock washer	arandela dentada
15	2.0112.005.2	1	vite m 6 p.1x16	screw	tornillo
16	008.1268.4/20	1	devioguia 1149<- X TITAN 145 1342<- X TITAN 160 1371<- X TITAN 190 146/3	switch	deviador
	008.0392.4	1	devioguia ->1150 X TITAN 145 ->1343 X TITAN 160 ->1372 X TITAN 190 146/3	switch	deviador
17	2.0119.160.3	2	vite m 6 p.1x14	screw	tornillo
18	2.1499.097.3	2	rosetta 6	washer	arandela
19	2.1310.002.2	4	rondella piana 6.4x12.5	flat washer	arandela plana
20	2.1011.103.2	4	dado m 6 p.1	nut	tuerca
21	2.1470.004.2	1	rosetta dentellata 8	lock washer	arandela dentada
22	2.1011.105.2	1	dado m 8 p.1.25	nut	tuerca
23	98503.67.0	2	fascetta	clamp	abrazadera
24	2.0112.005.2	3	vite m 6 p.1x16	screw	tornillo
25	2.1310.002.2	3	rondella piana 6.4x12.5	flat washer	arandela plana
26	2.6032.011.0	1	presa corrente 2	socket	toma corriente
27	2.0399.167.3	2	vite m 5 p.0.8x14	screw	tornillo
28	2.1310.001.3	2	rondella piana 5.3x10	washer	arandela
29	2.0399.175.3	4	vite 4.2x19	screw	tornillo
30	2.6999.031.2	1	dado a gabbia m 6	nut	tuerca
31	009.1906.2/10	1	staffa	bracket	brida
32	2.6839.051.0	1	fascetta	clamp	abrazadera
33	2.1011.103.2	1	dado m 6 p.1	nut	tuerca



IMPIANTO ELETTRICO D'AVVIAMENTO
ELECTRIC STARTING SYSTEM
INSTALACION ELECTRICA DE ARRANQUE



492 - 146 | 1

FIG. N.ORDINAZIONE	Q.TA'	DENOMINAZIONE	DESCRIPTION	DENOMINACION	
34	2.1310.002.2	1	rondella piana 6.4x12.5	flat washer	arandela plana
37	009.1905.2	1	staffa	bracket	brida
39	2.7099.300.0	1	comando X TITAN 145 - 160	tempe guage	ind. de temperatura
40	009.9910.3	1	cablaggio X TITAN 145 - 160	wire	cable electrico
41	008.1309.0	1	indicatore temperatura acqua X TITAN 190 ->2001 X TITAN 160	tempe guage	ind. de temperatura
42	2.7099.100.0	1	comando X TITAN 190 ->2001 X TITAN 160	resistance	resistencia
43	008.0385.0	1	busta	plastic bag	bolsa de plastico

IMPIANTO ELETTRICO D'AVVIAMENTO
ELECTRIC STARTING SYSTEM
INSTALACION ELECTRICA DE ARRANQUE

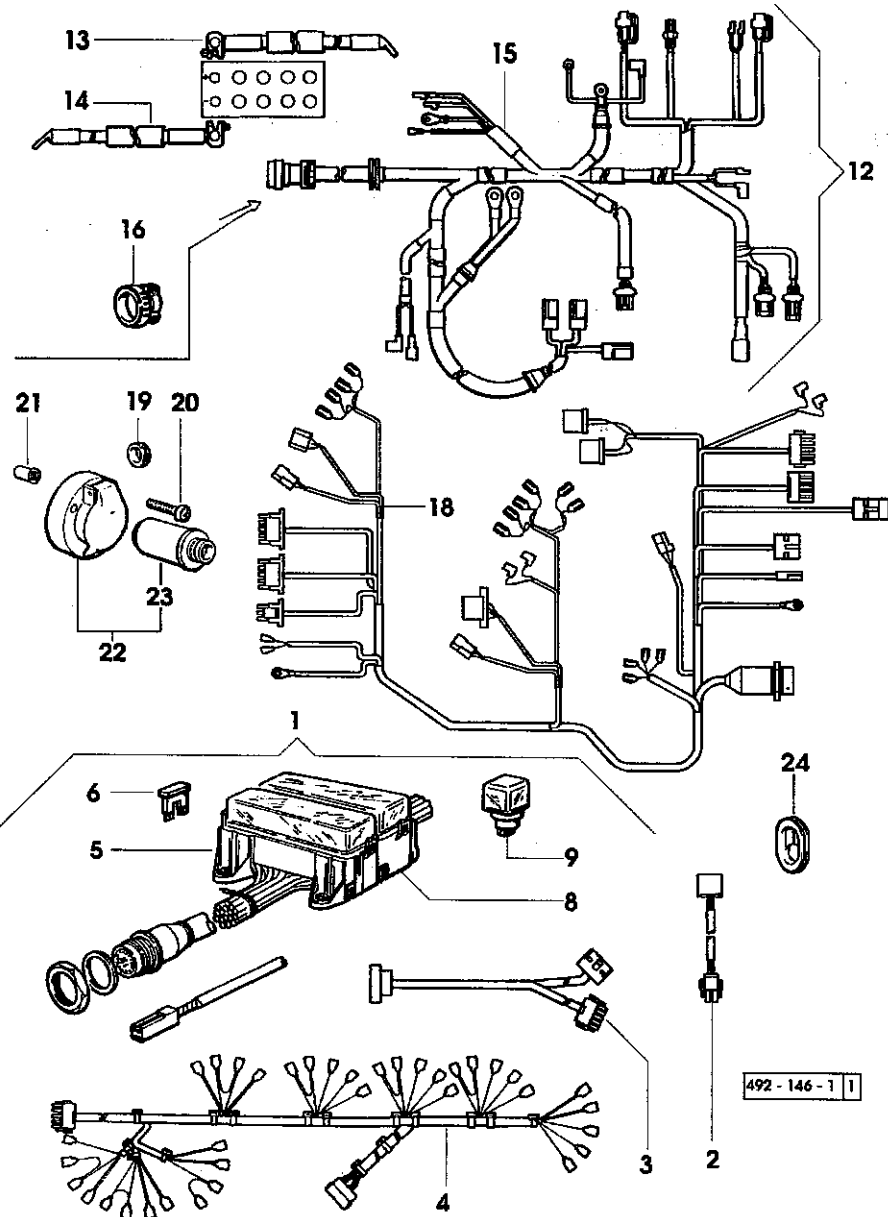
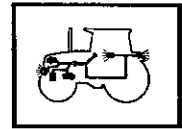


FIG. N.	ORDINAZIONE	Q.TA'	DENOMINAZIONE	DESCRIPTION	DENOMINACION
1	008.1650.4	1	cablaggio centrale 1035<- X TITAN 160 1004<- X TITAN 190	wire	cable electrico
	008.1650.4/20	1	cablaggio centrale 1149<- X TITAN 145 ->1036 - 1042<- X TITAN 160 ->1005 - 1371<- X TITAN 190	wire	cable electrico
	008.1650.4/40	1	cablaggio centrale ->1150 X TITAN 145 ->1343 X TITAN 160 ->1372 X TITAN 190	electrical system	instal.electrica
2	009.4348.0	1	* cavo	* wire	* cable electrico
3	009.4348.1	1	* cavo	* wire	* cable electrico
4	009.4348.2	1	* cavo	* wire	* cable electrico
5	009.4349.0	2	* scatola portafusibili	* fuse-holder	* porta-fusibile
6	009.4191.1	-	** fusibile 5 a	** fuse	** fusibile
	009.4192.1	-	** fusibile 7.5 a	** fan	** ventilador
	009.4193.1	-	** fusibile 10 a	** fan	** ventilador
	009.4194.1	-	** fusibile 15 a	** fuse	** fusibile
	009.4195.1	-	** fusibile 20 a	** fuse	** fusibile
	009.4197.1	-	** fusibile 30 a	** fuse	** fusibile
8	009.4349.1	2	* scatola porta relais	* fuse-holder	* porta-fusibile
9	009.4349.2	6	** relais 20/30 a	** relay	** rele
	009.4350.0	1	** relais 20/10 a	** relay	** rele
12	008.1652.4	1	cablaggio anteriore 1035<- X TITAN 160 1004<- X TITAN 190	wire	cable electrico
	008.1652.4/10	1	cablaggio anteriore ->1036 - 1220<- X TITAN 160 ->1005 - 1172<- X TITAN 190	electrical system	instal.electrica
	008.0536.4/10	1	cablaggio anteriore ->1221 X TITAN 160 ->1173 X TITAN 190	electrical system	instal.electrica
13	009.4351.0	1	* cavo di linea	* wire	* cable electrico
14	009.4351.1	1	* cavo di massa	* wire	* cable electrico
15	000.0000.1	-	* non fornibile	* not serviceable	* no abastecible
16	009.4351.2	1	* adattatore	* agglomerator	* aglomeradores
18	008.1651.4	1	cablaggio sottostruttura 1035<- X TITAN 160 1004<- X TITAN 190	wire	cable electrico
	008.1651.4/10	1	cablaggio sottostruttura ->1036 - (...)<- X TITAN 160 ->1005 - (...)<- X TITAN 190	wire	cable electrico

IMPIANTO ELETTRICO D'AVVIAMENTO
ELECTRIC STARTING SYSTEM
INSTALACION ELECTRICA DE ARRANQUE

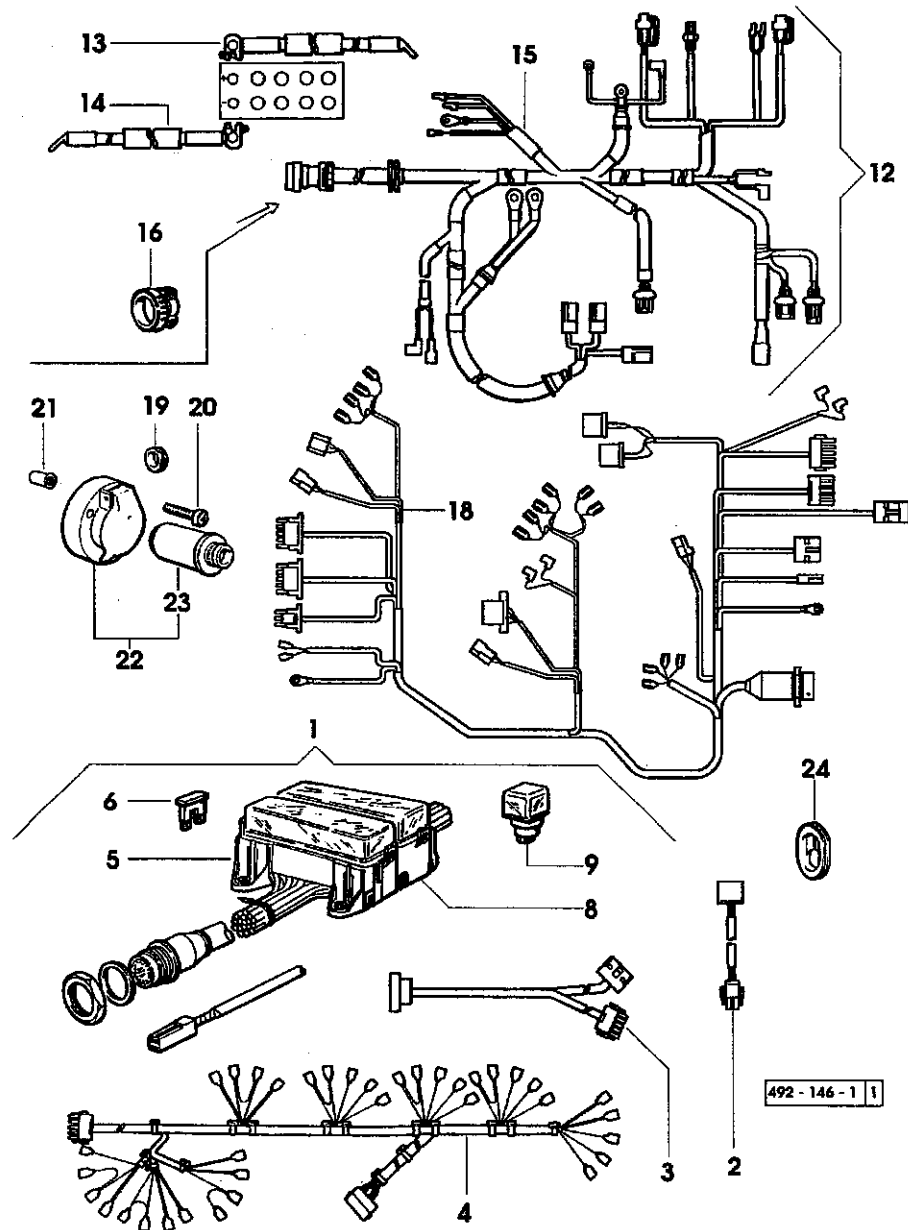
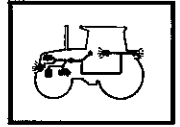


FIG. N.ORDINAZIONE	Q.TA'	DENOMINAZIONE	DESCRIPTION	DENOMINACION
008.1651.4/20	1	cablaggio sottostruttura ->(.)- 1220<- X TITAN 160 ->(.)- 1172<- X TITAN 190	wire	cable electrico
008.0919.4/20	1	cablaggio sottostruttura ->1221 X TITAN 160 ->1173 X TITAN 190	wire	cable electrico
19 2.6569.034.0	2	gommino passacavo	grommet	anillo pasacable
20 2.0312.015.2	3	vite m 5x45	screw	tornillo
21 2.1142.003.2	3	inserto m 5	nut	tuerca
22 2.6030.011.0	1	presa corrente	socket	toma corriente
23 2.6030.021.0	1	* spina	* socket	* toma corriente
24 009.0914.0	1	gommino	rubber plug	tapon de goma

CABLAGGIO PER MONITOR GLOBALE
HARNESS FOR GLOBAL MONITOR
CABLES PARA MONITOR GLOBAL

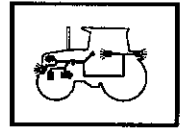
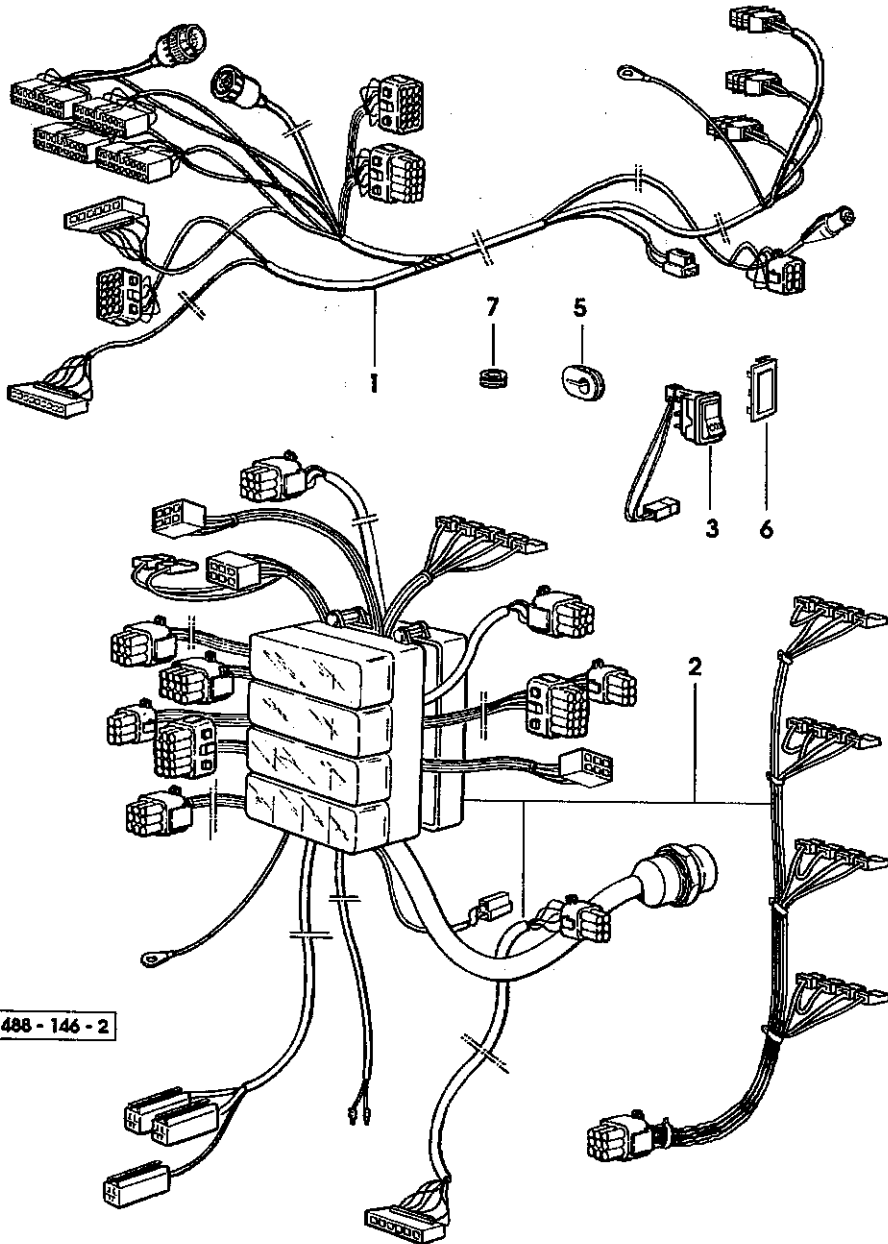


FIG. N.ORDINAZIONE Q.TA' DENOMINAZIONE DESCRIPTION DENOMINACION

FIG. N.	ORDINAZIONE	Q.TA'	DENOMINAZIONE	DESCRIPTION	DENOMINACION
			->2001 X TITAN 160		
1	009.3585.4	1	cablaggio monitor 1371<- X TITAN 190	electrical system	instal.electrica
	009.3585.4/10	1	cablaggio monitor ->1372 X TITAN 190	electrical system	instal.electrica
2	008.0935.4/10	1	cablaggio centrale 1371<- X TITAN 190	electrical system	instal.electrica
	008.0935.4/30	1	cablaggio centrale ->1372 X TITAN 190	electrical system	instal.electrica
3	2.7659.123.0/10	1	pulsante	push-button	pulsador
5	009.0914.0	1	gommino passacavo	rubber plug	tapon de goma
6	009.0500.0	1	tappo	plug	tapon
7	2.6569.004.0	1	anello passacavo	grommet	anillo pasacable



488 - 146 - 2

PARTICOLARI DEL DEVIAGUIDA
SWITCHING BLOCK PARTS
DETALLES DEL BLOQUE CONMUTADOR DE DIRECCION

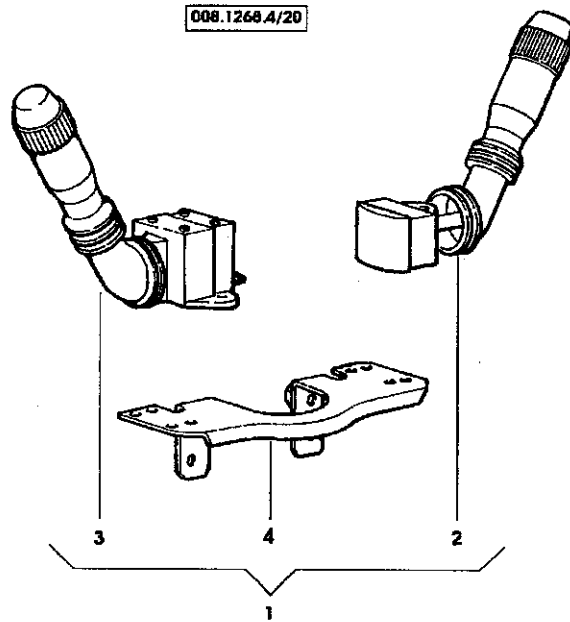
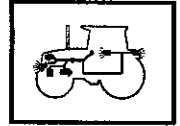
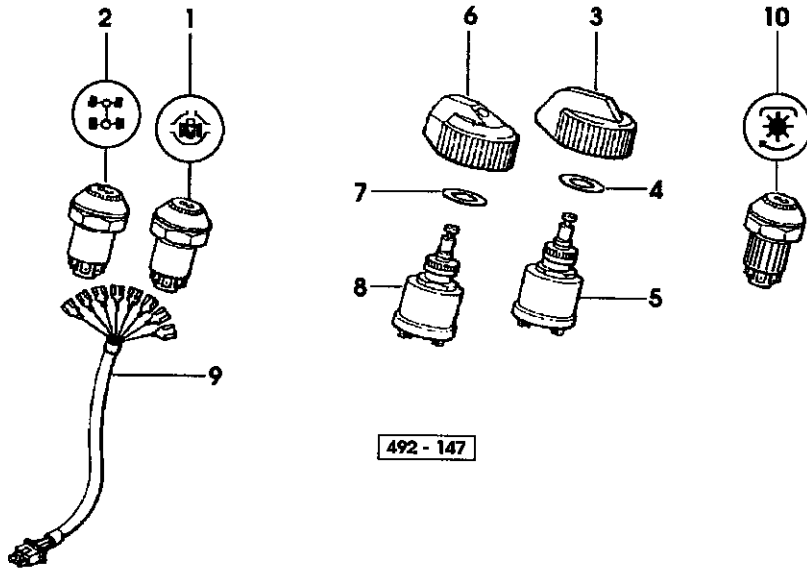
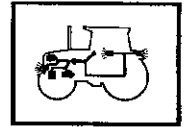


FIG. N.ORDINAZIONE	Q.TA'	DENOMINAZIONE	DESCRIPTION	DENOMINACION
1 008.1268.4/20	1	devioguidera	switch	deviador
008.0392.4	1	devioguidera	switch	deviador
2 009.4286.1	1	* gruppo per tergicristallo	* windscreen wiper	* limpiaparabrisas
3 009.4286.2	1	* gruppo per deviuiguidera	* optical group.	* piloto
4 000.0000.1	-	* non fornibile	* not serviceable	* no abastecible

COMANDI ELETTRICI
ELECTRICAL CONTROLS
MANDOS ELÉCTRICOS



492 - 147

FIG. N.	ORDINAZIONE	Q.TA'	DENOMINAZIONE	DESCRIPTION	DENOMINACION
1	008.1335.0	1	comando bloccaggio	switch	interruptor
2	007.5945.0/20	1	comando 4wd	switch	interruptor
3	008.2589.2/20	1	manopola p.t.o.	knob	empunadura
4	2.1599.563.0	1	(...)- rondella 22.5x35x1.5	shim	arandela de suplem.
5	008.2590.3	1	(...)- interruttore	switch	interruptor
6	008.2589.2/20	1	(...)- manopola p.t.o.	knob	empunadura
7	2.1599.563.0	1	rondella 22.5x35x1.5	shim	arandela de suplem.
8	008.2590.3	1	interruttore	switch	interruptor
9	008.1351.3	1	cablaggio console s/sba	wire	cable electrico
10	2.7659.108.0/10	1	-PER TIPI SENZA "S.B.A. SYSTEM" -FOR TYPES WITHOUT "S.B.A. SYSTEM" -PARA TIPO SIN "S.B.A. SYSTEM" interruttore ->(...	switch	interruptor

TERMOAVVIATORE
THERMOSTARTER
ARRANQUE TERMICO

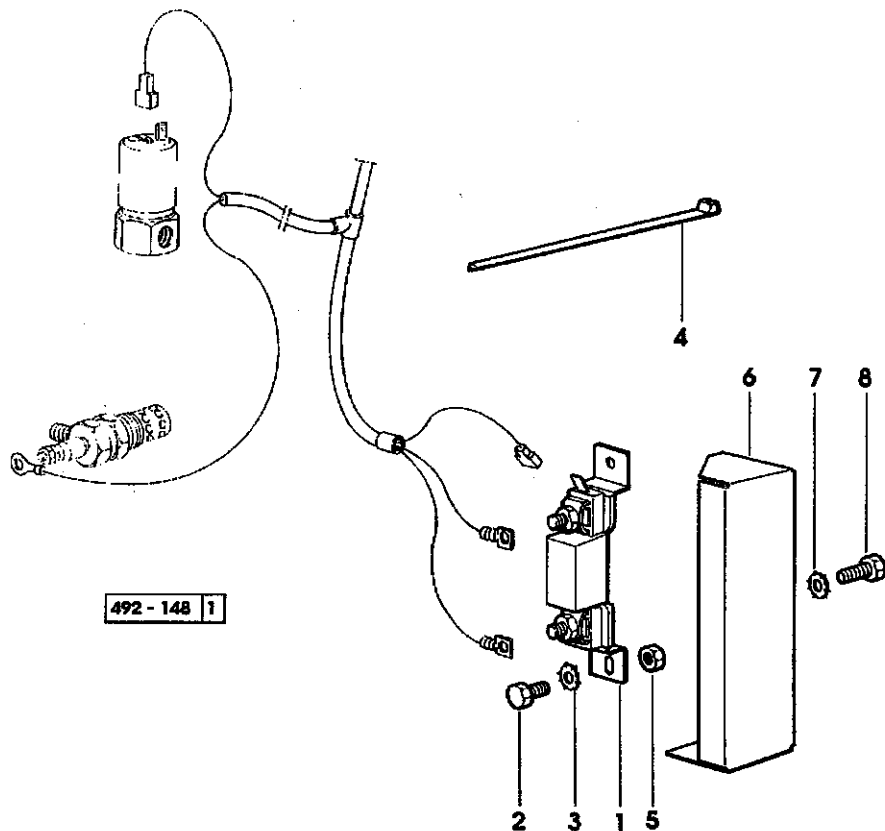
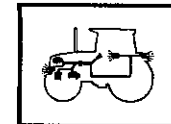


FIG. N.	ORDINAZIONE	Q.TA'	DENOMINAZIONE	DESCRIPTION	DENOMINACION
1	2.7659.135.0	1	resistore	switch	interruptor
2	2.0112.002.2	2	vite m 6 p.1x10	screw	tornillo
3	2.1470.002.2	2	rosetta dentellata 6	lock washer	arandela dentada
4	98503.67.0	2	fascetta	clamp	abrazadera
5	2.1011.103.2	2	dado m 6 p.1	nut	tuerca
6	009.3243.2	1	protezione	guard	proteccion
7	2.1470.002.2	1	rosetta dentellata 6	lock washer	arandela dentada
8	2.0112.005.2	1	vite m 6 p.1x16	screw	tornillo

IMPIANTO PER APPARECCHIATURE ELETTRONICHE
 INTALLATION FOR ELECTRONIC EQUIPMENT
 INSTALACION PARA APARATOS ELECTRONICOS

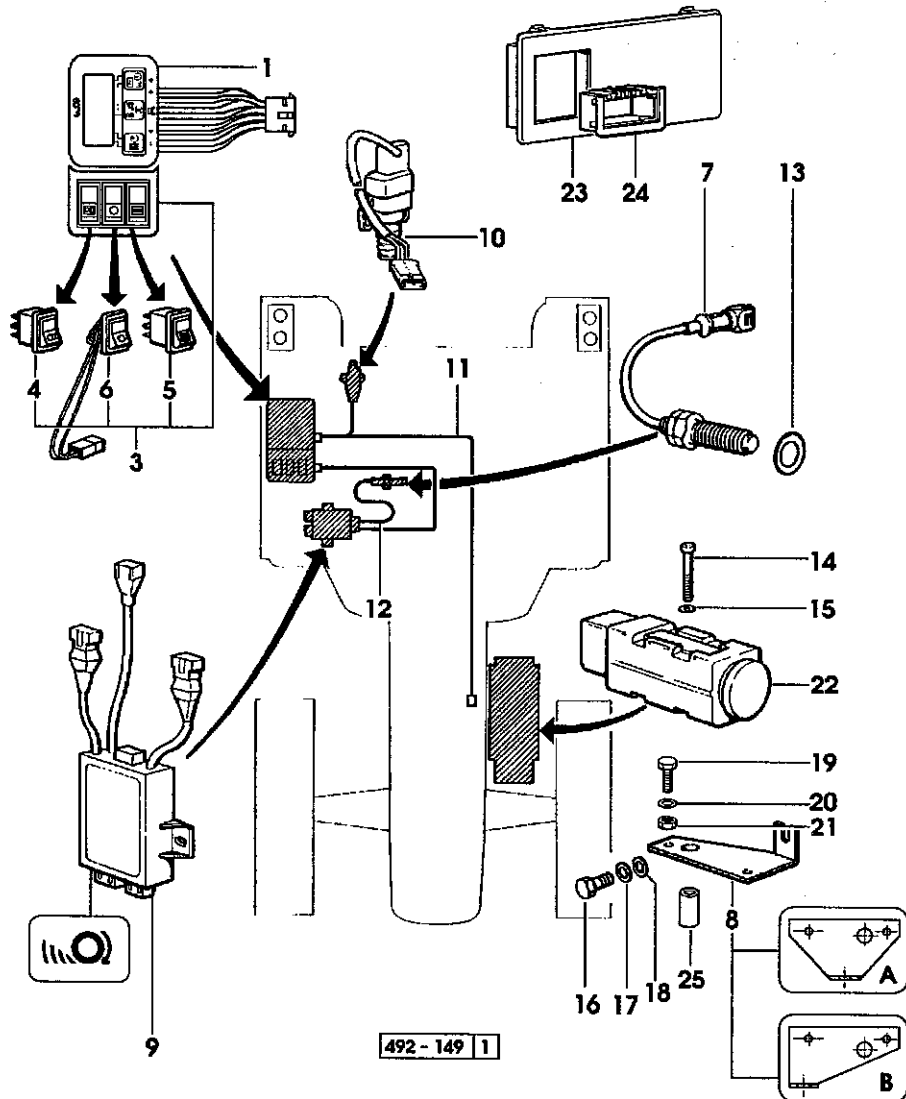
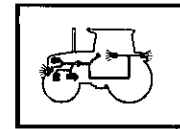


FIG. N.ORDINAZIONE	Q.TA'	DENOMINAZIONE	DESCRIPTION	DENOMINACION
1	008.8057.0/20	1 performance monitor	monitor	monitor
3	008.1280.4	1 pulsantiera	push-button	pulsador
4	2.7659.073.0	1 * pulsante radar	* push-button	* pulsador
5	2.7659.074.0	1 * pulsante conta pezzi	* push-button	* pulsador
6	2.8339.113.0	1 * segnalatore luminoso	* warning light	* chivato luces
7	008.1646.0	1 sensore velocita'	speed sensor	sensor de velocidad
8	009.1764.0	1 squadretta	square	escuadra
		A (...)- squadretta	square	escuadra
		B -> (...)		
9	008.8046.4	1 unita' elettronica	electronic unit	unidad electronica
10	2.7659.096.0/10	1 interruttore	switch	interruptor
		☒ N.1 - 009.4665.6		
11	008.1654.3	1 cablaggio radar	wire	cable electrico
12	008.1655.3	1 cablaggio sensore velocita'	wire	cable electrico
13	2.1560.014.0	1 guarnizione 18.2x24	gasket	junta
14	2.0313.126.1	4 vite m 6 p. 1x100	screw	tornillo
15	2.1310.002.3	4 rondella piana 6.4x12.5	flat washer	arandela plana
16	2.0112.205.2	1 vite m 8 p. 1.25x16	screw	tornillo
17	2.1310.004.2	1 rondella piana 8.4x17	flat washer	arandela plana
18	2.1470.004.2	1 rosetta dentellata 8	lock washer	arandela dentada
19	2.0112.004.2	2 vite m 6 p. 1x14	screw	tornillo
20	2.1470.002.2	2 rosetta dentellata 6	lock washer	arandela dentada
21	2.1011.103.2	2 dado m 6 p. 1	nut	tuerca
22	008.8048.4/10	1 radar "dickey-john"	radar	radar
		☒ 1220<- X TITAN 160		
		☒ 1172<- X TITAN 190		
		N.1 - 009.4665.6		
23	009.6675.0	1 mascherina	screen	mascara
24	009.6724.0	1 cornice	frame	marco
25	2.1579.830.0	4 distanziale	spacer	separador

IMPIANTO PER UNITÀ ELETTRONICA S.B.A.
ELECTRONIC CONTROL UNIT WIRING- S.B.A.
INSTALACION PARA UNIDAD ELECTRONICA S.B.A.

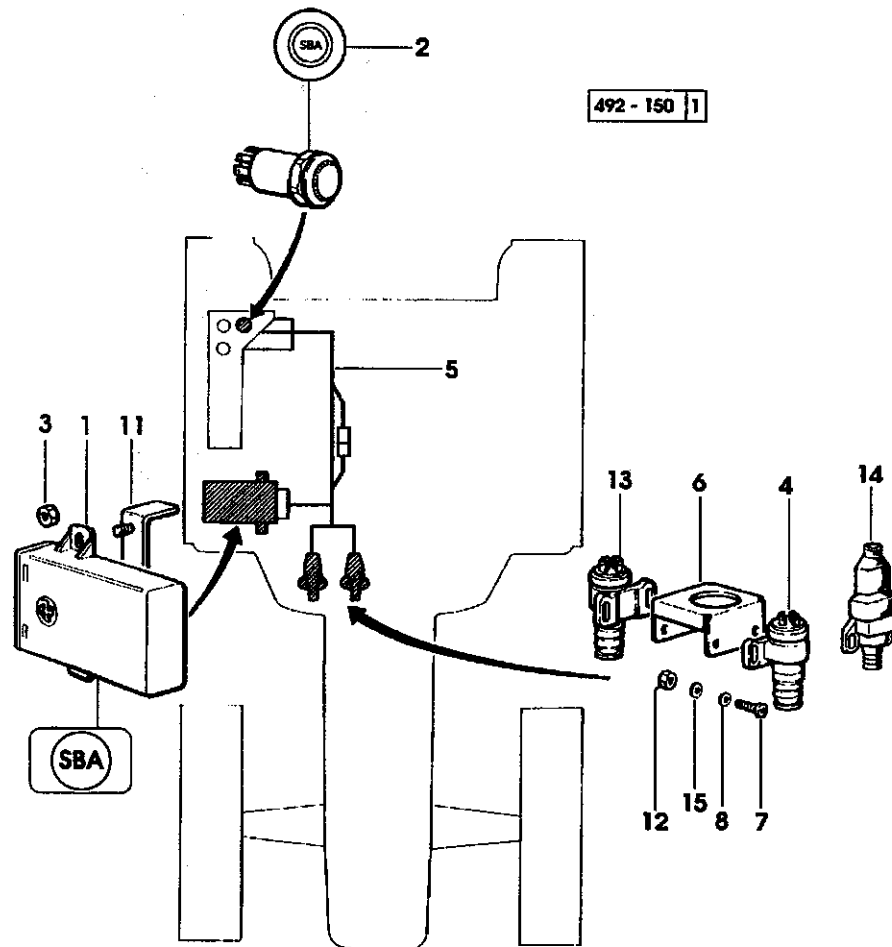
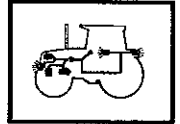


FIG. N.ORDINAZIONE	Q.TA'	DENOMINAZIONE	DESCRIPTION	DENOMINACION
1 008.1716.4	1	unita' elettronica s.b.a.	electronic unit	unidad electronica
2 008.1277.0	1	comando s.b.a.	switch	interruptor
3 2.1120.003.2	2	dado m 6	selflock nut	tuerca autoblocante
4 2.7649.100.0	1	interruttore	switch	interruptor
5 008.1899.3	1	cablaggio elettrico s.b.a.	electrical system	instal. electrica
6 009.0703.0/20	1	staffa	bracket	brida
7 2.0332.207.2	2	vite m 4x20	screw	tornillo
8 2.1310.001.2	2	rondella piana 5.3x10	flat washer	arandela plana
11 009.0998.2	1	squadretta	square	escuadra
12 2.1011.101.2	2	dado m 4	nut	tuerca
13 2.7649.100.0	1	interruttore	switch	interruptor
14 2.7659.097.0	1	interruttore	switch	interruptor
15 2.1470.052.2	2	rosetta 4	lock washer	arandela dentada

SUPPORTI PER IMPIANTO ELETTRONICO S.B.A.
ELECTRONIC SYSTEM SUPPORTS - S.B.A.
SOPORTES PARA INSTALACION ELECTRONICA S.B.A.

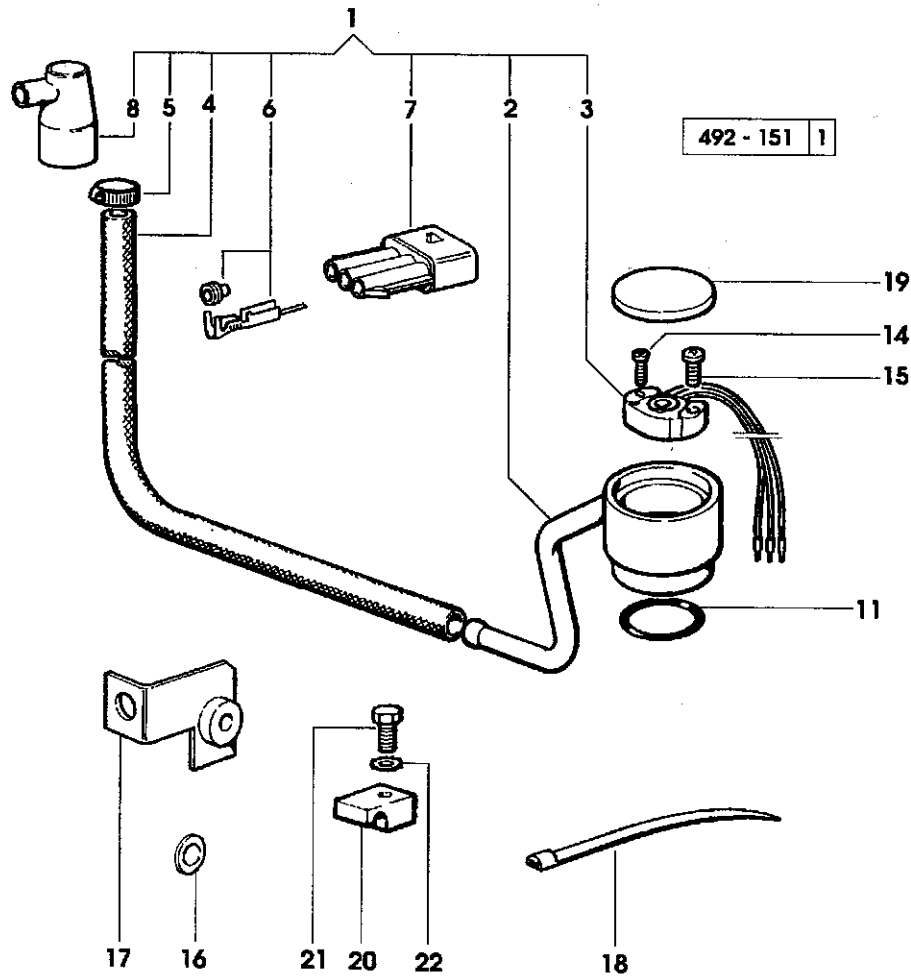
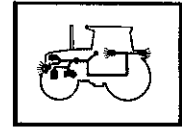


FIG. N.	ORDINAZIONE	Q.TA'	DENOMINAZIONE	DESCRIPTION	DENOMINACION
1	008.0405.4/10	1	potenziometro sba	potentiometer	potenciometro
2	008.5040.2/20	1	* supporto sensore	* support	* soporte
3	007.2664.4/10	1	* sensore completo	* potentiometer	* potenciometro
4	008.1481.0/10	1	* tubo	* tube	* tubo
5	2.6850.003.0	1	* fascetta 16-25	* clamp	* abrazadera
6	2.6319.013.0	3	* terminali faston-m	* terminal	* terminal
7	2.6039.015.0	1	* connettore 3	* connection	* conexion
8	2.6519.017.0	1	* cappuccio	* cap	* capuchon
11	2.1530.102.0	1	anello toroidale 39.34x2.62	'o' ring	anillo retencion
14	2.0332.207.2	1	vite m 4x20	screw	tornillo
15	2.0332.307.2	1	vite m 5x20	screw	tornillo
16	2.1549.189.2	1	distanziale 12x1.5x16	spacer	separador
17	008.5060.2	1	staffa	bracket	brida
18	98503.67.0	2	fascetta	clamp	abrazadera
19	2.3179.013.0	1	cappello	small cap	tapon
20	008.5061.0	1	staffa	bracket	brida
21	2.0112.219.2	1	vite m 8 p. 1.25x50	screw	tornillo
22	2.1475.002.7	1	rosetta elastica 8.4x16	washer	arandela

SUPPORTI PER IMPIANTO ELETTRONICO
ELECTRONIC SYSTEM SUPPORTS
SOPORTES PARA INSTALACION ELECTRONICA

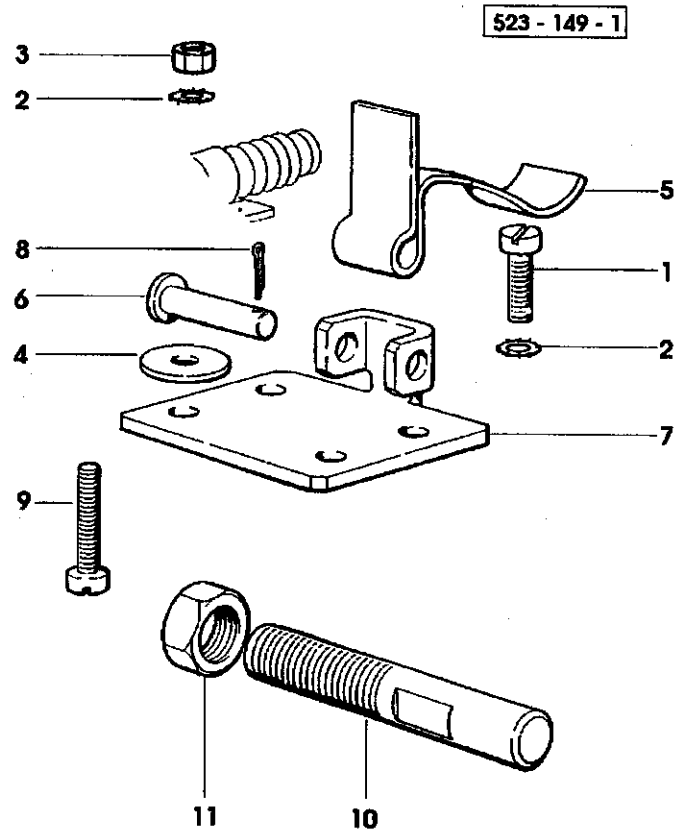
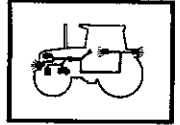


FIG. N.ORDINAZIONE	Q.TA'	DENOMINAZIONE	DESCRIPTION	DENOMINACION
1	2.0220.209.2	2 vite m 4x0.7x14	screw	tomillo
2	2.1470.052.2	4 rosetta dentellata 4	lockwasher	arandela dentada
3	2.1011.101.2	2 dado m 4	nut	tuerca
4	2.1579.952.2	2 anello spallamento	spacer	separador
5	009.2042.0/10	1 molla	spring	muelle
6	2.1670.006.2	1 perno 5x25x23	pin	perno
7	009.2070.0/10	1 staffa	bracket	brida
8	2.1690.104.2	1 copiglia 1.6x10 uni 1336	split pin	grupilla
9	2.0220.212.2	2 vite m 4x0,7x20	screw	tornillo
10	009.2221.0	1 perno	pin	perno
11	2.1011.106.2	1 dado m 10 p.1.5	nut	tuerca

IMPIANTO ELETTRICO POWER SHIFT
POWER SHIFT ELECTRICAL SYSTEM
INSTALACION ELECTRICA POWER SHIFT

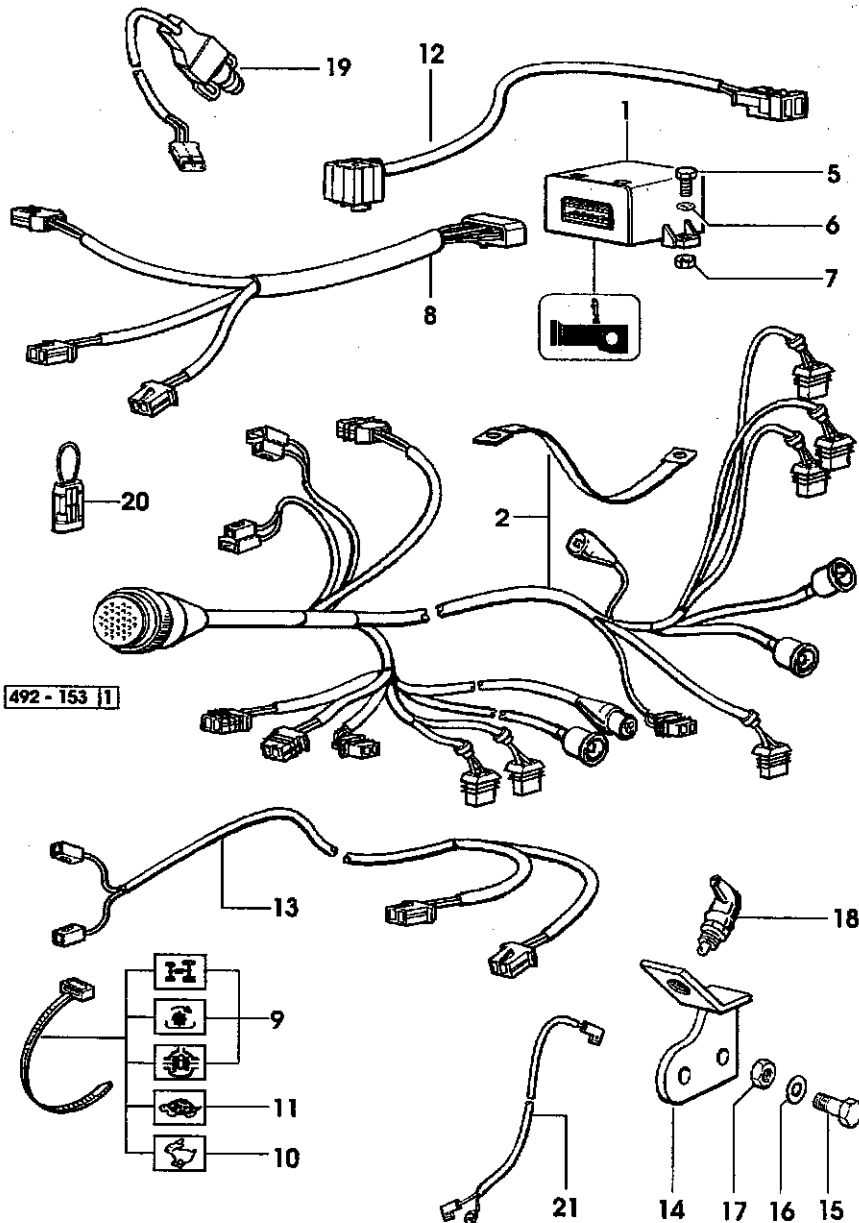
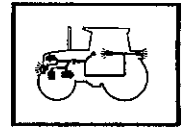
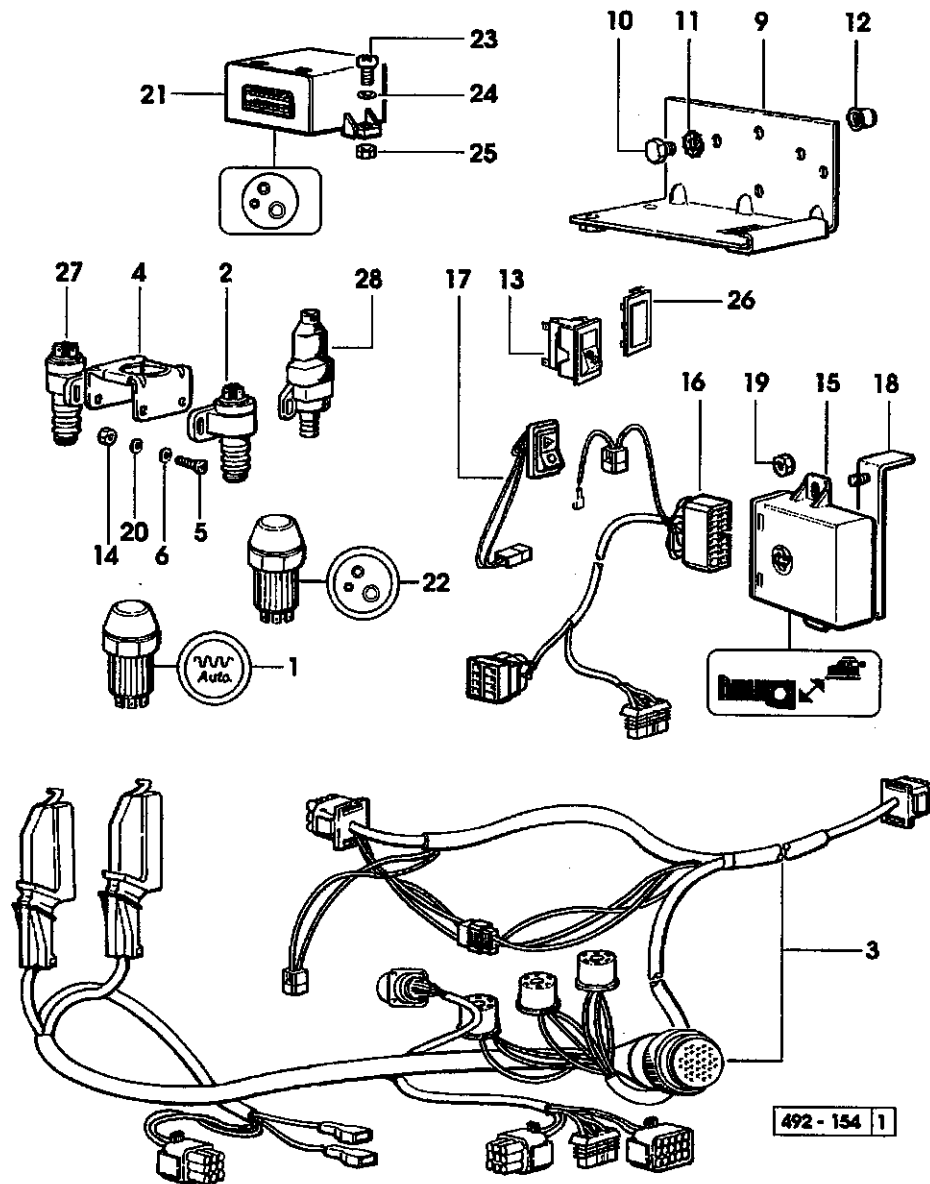
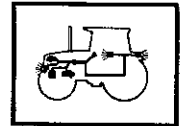
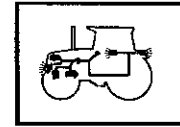


FIG. N.	ORDINAZIONE	Q.TA'	DENOMINAZIONE	DESCRIPTION	DENOMINACION
1	008.1450.0	1	unita' elettronica p.s.	electronic unit	unidad electronica
2	008.1506.4	1	cablaggio posteriore 1035<- X TITAN 160 1004<- X TITAN 190	wire	cable electrico
	008.1506.4/10	1	cablaggio posteriore >1036 - (...)<- X TITAN 160 >1005 - (...)<- X TITAN 190	electrical system	instal. electrica
	008.1506.4/30	1	cablaggio posteriore >(...) - 1220<- X TITAN 160 >(...) - 1172<- X TITAN 190	wire	cable electrico
	008.0923.4/10	1	cablaggio posteriore >1221 X TITAN 160 >1173 X TITAN 190	wire	cable electrico
5	2.0112.003.2	2	vite m 6 p.1x12	screw	tornillo
6	2.1310.002.2	2	rondella piana 6.4x12.5	flat washer	arandela plana
7	2.1011.103.2	2	dado m 6 p.1	nut	tuerca
8	008.1497.3/10	1	cablaggio p.s. 6 (...)<-	wire	cable electrico
	008.1497.3/20	1	cablaggio p.s. 9 >(...)	wire	cable electrico
9	008.0918.0	1	fascetta	clamp	abrazadera
10	008.0916.0	1	fascetta	clamp	abrazadera
11	008.0917.0	1	fascetta	clamp	abrazadera
12	008.0913.3	2	cavetto elettrico	connection	conexion
13	008.0673.3	1	cablaggio	wire	cable electrico
14	009.3151.2	1	staffa	bracket	brida
15	2.0112.207.2	2	vite m 8 p 1.25x20	screw	tornillo
16	2.1470.004.2	1	rosetta dentellata 8	lock washer	arandela dentada
17	2.1011.105.2	1	dado m 8 p.1.25	nut	tuerca
18	2.7659.008.0	1	interruttore	switch	interruptor
19	2.7659.096.0/10	1	interruttore	switch	interruptor
			☒ N.1 - 009.4665.6		
20	008.0734.3/10	1	connettore	cable	cable
21	008.0419.3	1	cavo elettrico	wire	cable electrico



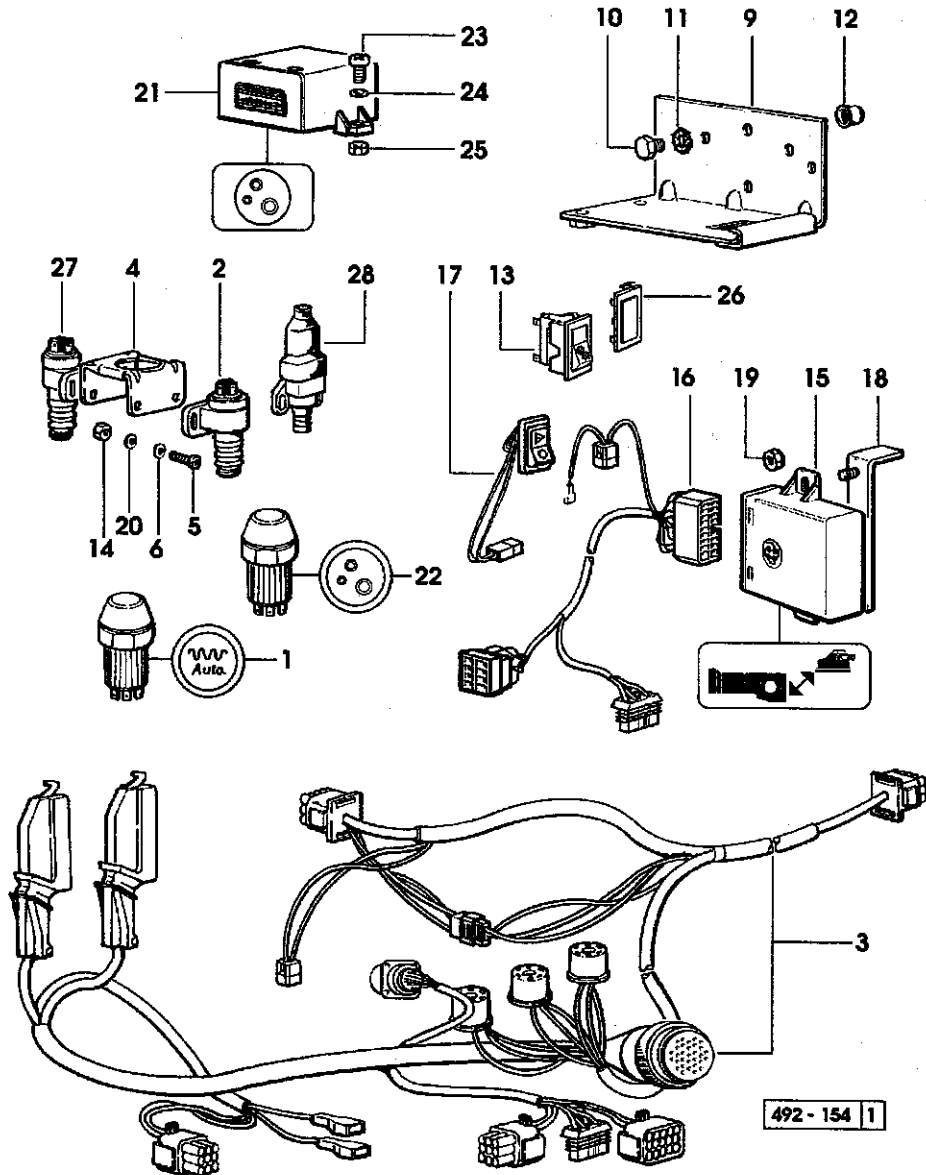
IMPIANTO ELETTRICO ELECTRONIC POWER SHIFT + SBA
ELECTRONIC POWER SHIFT + SBA ELECTRICAL SYSTEM
INSTALACION ELECTRICA ELECTRONIC POWER SHIFT + SBA

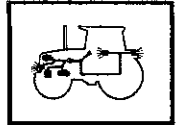
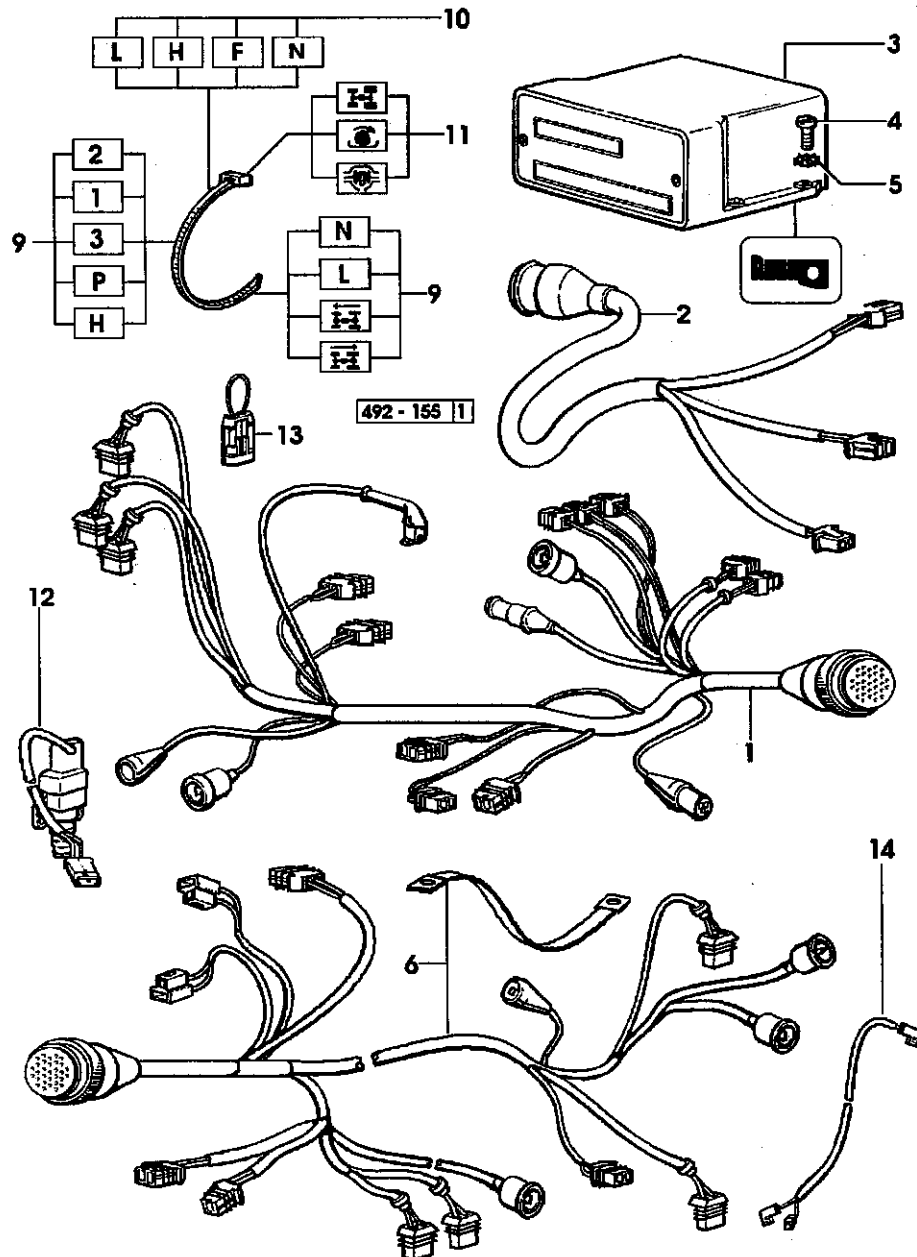
FIG. N.	ORDINAZIONE	Q.TA'	DENOMINAZIONE	DESCRIPTION	DENOMINACION
1	008.1277.0	1	comando innesto s.b.a.	switch	interruptor
2	2.7649.100.0	1	interruttore	switch	interruptor
3	008.1510.3/10	1	cablaggio	wire	cable electrico
			(...)-		
	008.1510.3/30	1	cablaggio	wire	cable electrico
			->(.)- 1220-< X TITAN 160		
			->(.)- 1172-< X TITAN 190		
	008.0580.3	1	cablaggio	wire	cable electrico
			1149-< X TITAN 145		
			->1221 - 1342-< X TITAN 160		
			->1173 - 1371-< X TITAN 190		
	008.0580.3/10	1	cablaggio	wire	cable electrico
			->1150 X TITAN 145		
			->1343 X TITAN 160		
			->1372 X TITAN 190		
4	009.0703.0/20	1	staffa	bracket	brida
5	2.0332.207.2	2	vite m 4x20	screw	tornillo
6	2.1310.001.2	2	rondella piana 5.3x10	flat washer	arandela plana
9	009.1629.2/50	1	supporto	support	soporte
10	2.0112.201.1	3	vite m 8 p.1.25x8	screw	tornillo
11	2.1470.004.2	3	rosetta dentellata 8	lockwasher	arandela dentada
12	008.3517.0	3	inserto filettato	coupling	conexion
13	2.7659.116.0/10	1	pulsante hard-soft	push-button	pulsador
			1149-< X TITAN 145		
			1342-< X TITAN 160		
			1371-< X TITAN 190		
14	2.1011.101.2	2	dado m 4	nut	tuerca
15	008.0406.0	1	unità elettronica	control box	unidad electrica
16	008.0393.3	1	cablaggio	wire	cable electrico
			1149-< X TITAN 145		
			1342-< X TITAN 160		
			1371-< X TITAN 190		
	008.0393.3/10	1	cablaggio	wire	cable electrico
			->1150 X TITAN 145		
			->1343 X TITAN 160		
			->1372 X TITAN 190		
17	2.8339.108.0	1	segnalatore luminoso	warning light	chivato luces
18	009.0998.2	1	squadretta	square	escuadra
19	2.1120.003.2	2	dado m 6	selflock nut	tuerca autobloccante
20	2.1470.052.2	2	rosetta 4	lockwasher	arandela dentada
21	007.7059.0	1	unità elettronica	electronic unit	unidad electronica
			->1150 X TITAN 145		
			->1343 X TITAN 160		
			->1372 X TITAN 190		



IMPIANTO ELETTRICO ELECTRONIC POWER SHIFT + SBA
ELECTRONIC POWER SHIFT + SBA ELECTRICAL SYSTEM
INSTALACION ELECTRICA ELECTRONIC POWER SHIFT + SBA

FIG. N.ORDINAZIONE	Q.TA'	DENOMINAZIONE	DESCRIPTION	DENOMINACION
22	2.7659.130.0	1 pulsante ->1150 X TITAN 145 ->1343 X TITAN 160 ->1372 X TITAN 190	push-button	pulsador
23	2.0332.307.2	2 vite m 5x20	screw	tornillo
24	2.1310.001.2	2 rosetta 5,3x10	flat washer	arandela plana
25	2.1011.102.2	2 dado m 5 p.0.7	nut	tuerca
26	009.0500.0	1 tappo	plug	tapon
27	2.7649.100.0	1 interruttore	switch	interruptor
28	2.7659.097.0	1 interruttore	switch	interruptor





IMPIANTO ELETTRICO ELECTRONIC POWER SHIFT + SBA
ELECTRONIC POWER SHIFT + SBA ELECTRICAL SYSTEM
INSTALACION ELECTRICA ELECTRONIC POWER SHIFT + SBA

FIG. N.	ORDINAZIONE	Q.TA'	DENOMINAZIONE	DESCRIPTION	DENOMINACION
1	008.1511.3/10	1	cablaggio f.p.s	wire	cable electrico
	008.1511.3/20	1	(...)- cablaggio f.p.s ->(...)- 1220<- X TITAN 160 ->(...)- 1172<- X TITAN 190	wire	cable electrico
	008.0581.3/20	1	cablaggio ->1221 X TITAN 160 ☒ 1308<- N.1 - 2.7659.128.0 ->1173 X TITAN 190 ☒ 1310<- N.1 - 2.7659.128.0 ☒ 1087<- X TITAN 145 N.1 2.7659.128.0	wire	cable electrico
2	008.1929.3	1	cablaggio 1220<- X TITAN 160 1172<- X TITAN 190	electrical system	instal.electrica
3	008.0810.4	1	unità elettronica f.p.s./sba -30 KM/H 1138<- X TITAN 160 1076<- X TITAN 190	electronic unit	unidad electronica
	008.0810.4/50	1	unità elettronica f.p.s./sba -30 KM/H 1149<- X TITAN 145 ->1139 - 1342<- X TITAN 160 ->1077 - 1371<- X TITAN 190	electronic unit	unidad electronica
	008.0810.4/60	1	unità elettronica - 30Km/h ->1150 X TITAN 145 ->1343 X TITAN 160 ->1372 X TITAN 190	electronic unit	unidad electronica
	008.0811.4	1	unità elettronica f.p.s./sba -40 KM/H 1138<- X TITAN 160 1076<- X TITAN 190	electronic unit	unidad electronica
	008.0811.4/50	1	unità elettronica f.p.s./sba -40 KM/H 1149<- X TITAN 145 ->1139 - 1342<- X TITAN 160 ->1077 - 1371<- X TITAN 190	electronic unit	unidad electronica
	008.0811.4/60	1	unità elettronica - 40Km/h ->1150 X TITAN 145 ->1343 X TITAN 160 ->1372 X TITAN 190	electronic unit	unidad electronica

IMPIANTO ELETTRICO ELECTRONIC POWER SHIFT + SBA
ELECTRONIC POWER SHIFT + SBA ELECTRICAL SYSTEM
INSTALACION ELECTRICA ELECTRONIC POWER SHIFT + SBA

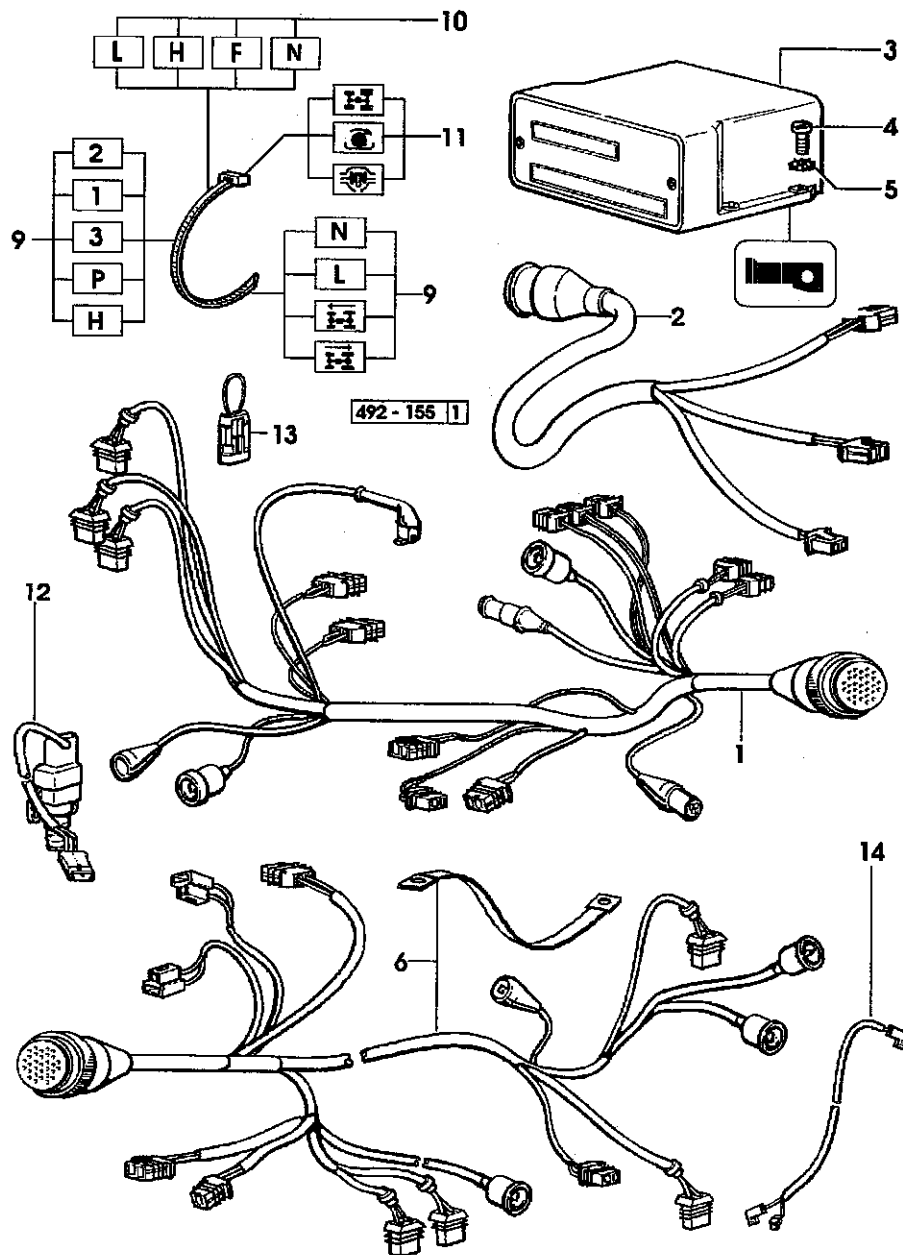
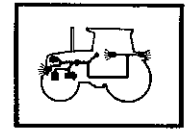


FIG. N.	ORDINAZIONE	Q.TA'	DENOMINAZIONE	DESCRIPTION	DENOMINACION	
4	2.0220.310.2	2	vite m 5x0.8x16	screw	tornillo	
5	2.1470.001.2	2	rosetta dentellata 5	lock washer	arandela dentada	
6	008.1507.4/10	1	cablaggio posteriore	electrical system	instal.electrica	
			(...)-<			
			008.1507.4/30	1	cablaggio posteriore	wire
			->(.-) - 1220<- X TITAN 160			
			->(.-) - 1172<- X TITAN 190			
			008.0924.4/10	1	cablaggio posteriore	electrical system
			->1221 X TITAN 160			
			->1173 X TITAN 190			
9	008.0925.0	1	fascetta	clamp	abrazadera	
10	008.0929.0	1	fascetta	clamp	abrazadera	
11	008.0918.0	1	fascetta	clamp	abrazadera	
12	2.7659.096.0/10	1	interruttore	switch	interruptor	
			☒ N.1 - 009.4665.6			
13	008.0734.3/10	1	connettore	cable	cable	
14	008.0419.3	1	cavo elettrico	wire	cable electrico	

TELECAMERA E SINTONIZZATORE TV
TELEVISION CAMERA AND TUNER
TELECÁMERA Y SINTONIZADOR TV

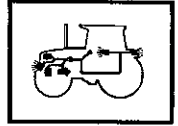


FIG. N.ORDINAZIONE Q.TA' DENOMINAZIONE DESCRIPTION DENOMINACION

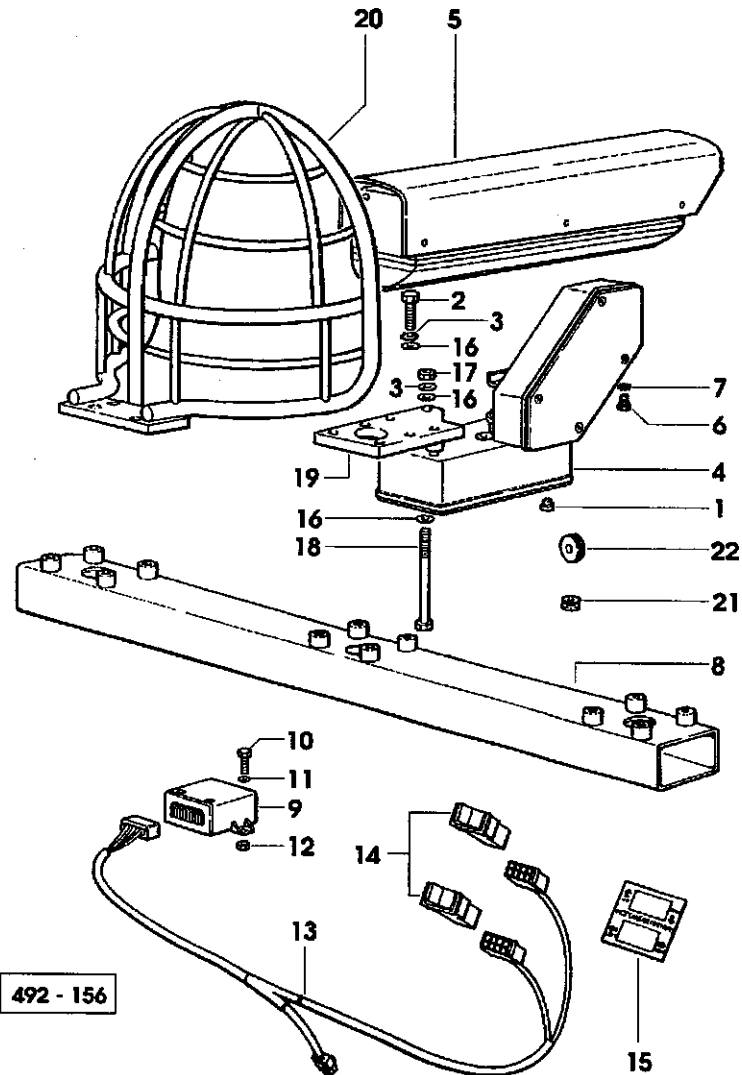


FIG. N.ORDINAZIONE	Q.TA'	DENOMINAZIONE	DESCRIPTION	DENOMINACION
		(...)<		
1	2.3199.133.0	2 tappo	plug	tapon
2	2.0112.315.2	4 vite m 10 p. 1.5x40	screw	tornillo
3	2.1470.006.2	7 rosetta dentellata 10	lock washer	arandela dentada
4	009.3568.4	1 brandeggio telecamera	support	soporte
5	009.3572.4/10	1 telecamera	television camera	camara
6	2.0112.003.2	2 vite m 6 p. 1x12	screw	tornillo
7	2.1470.002.2	2 rosetta dentellata 6	lock washer	arandela dentada
8	009.1538.2/20	1 supporto telecamera	support	soporte
9	008.1675.4	1 unita' elettronica	electronic unit	unidad electronica
10	2.0112.007.2	2 vite m 6 p. 1x20	screw	tornillo
11	2.1310.002.2	4 rondella piana 6.4x12.5	flat washer	arandela plana
12	2.1011.103.2	2 dado m 6 p. 1	nut	tuerca
13	008.1685.3	1 cablaggio	wire	cable electrico
14	2.7659.086.0	2 pulsante brandeggio	push-button	pulsador
15	009.1718.0	1 targhetta telecamera	plate	placa
16	2.1310.006.2	10 rondella piana 10.5x21	flat washer	arandela plana
17	2.1011.106.2	3 dado m 10 p. 1.5	nut	tuerca
18	2.0112.333.2	3 vite m 10 p. 1.5x120	screw	tornillo
19	009.2724.2	1 piastra	plate	placa
20	009.0639.2/10	1 protezione	guard	proteccion
21	154.6761.0	1 gommino	rubber plug	tapon de goma
22	154.7283.0/10	1 gommino	rubber plug	tapon de goma

TELECAMERA E SINTONIZZATORE TV
 TELEVISION CAMERA AND TUNER
 TELECÁMERA Y SINTONIZADOR TV

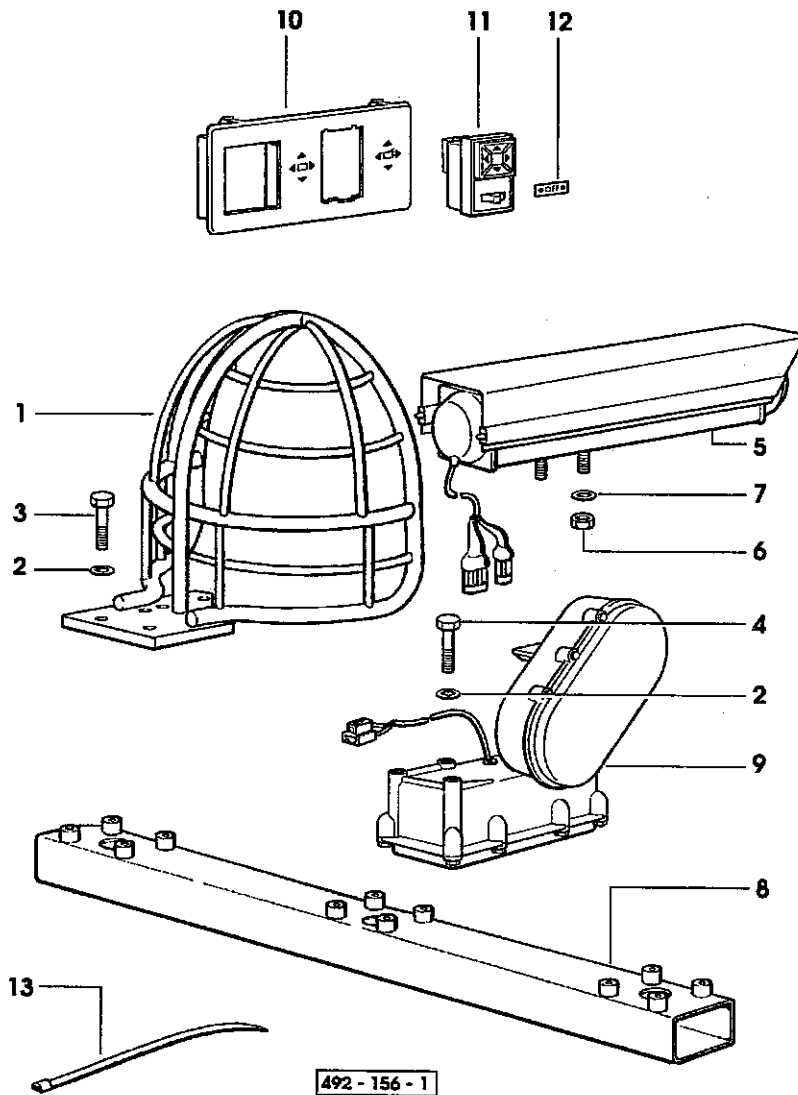
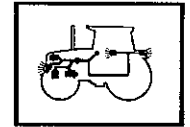


FIG. N.ORDINAZIONE	Q.TA'	DENOMINAZIONE	DESCRIPTION	DENOMINACION
			->2001 X TITAN 160	
			->(...) X TITAN 190	
1	009.06392/10	1 protezione	guard	proteccion
2	2.1310.006.6	7 rosetta	washer	arandela
3	2.0112.315.6	4 vite m 10 p.1.5x40	screw	tornillo
4	2.0112.333.6	3 vite	screw	tornillo
5	009.3572.4/10	1 telecamera	telecamera	camara
6	2.1120.003.2	2 dado m6	selflock nut	tuerca autoblocante
7	2.1470.002.2	2 rosetta 6	lock washer	arandela dentada
8	009.1538.2/20	1 supporto	support	soporte
9	009.3568.4	1 brandeggio telecamera	support	soporte
10	007.1983.0	1 mascherina	front grille	maschera
11	2.7659.117.0	1 interruttore	switch	interruptor
12	009.3864.0	1 targhetta	plate	placa
13	98503.67.0	3 fascetta	clamp	abrazadera

TELECAMERA E SINTONIZZATORE TV
TELEVISION CAMERA AND TUNER
TELECÁMERA Y SINTONIZADOR TV

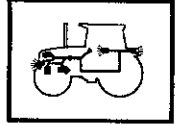
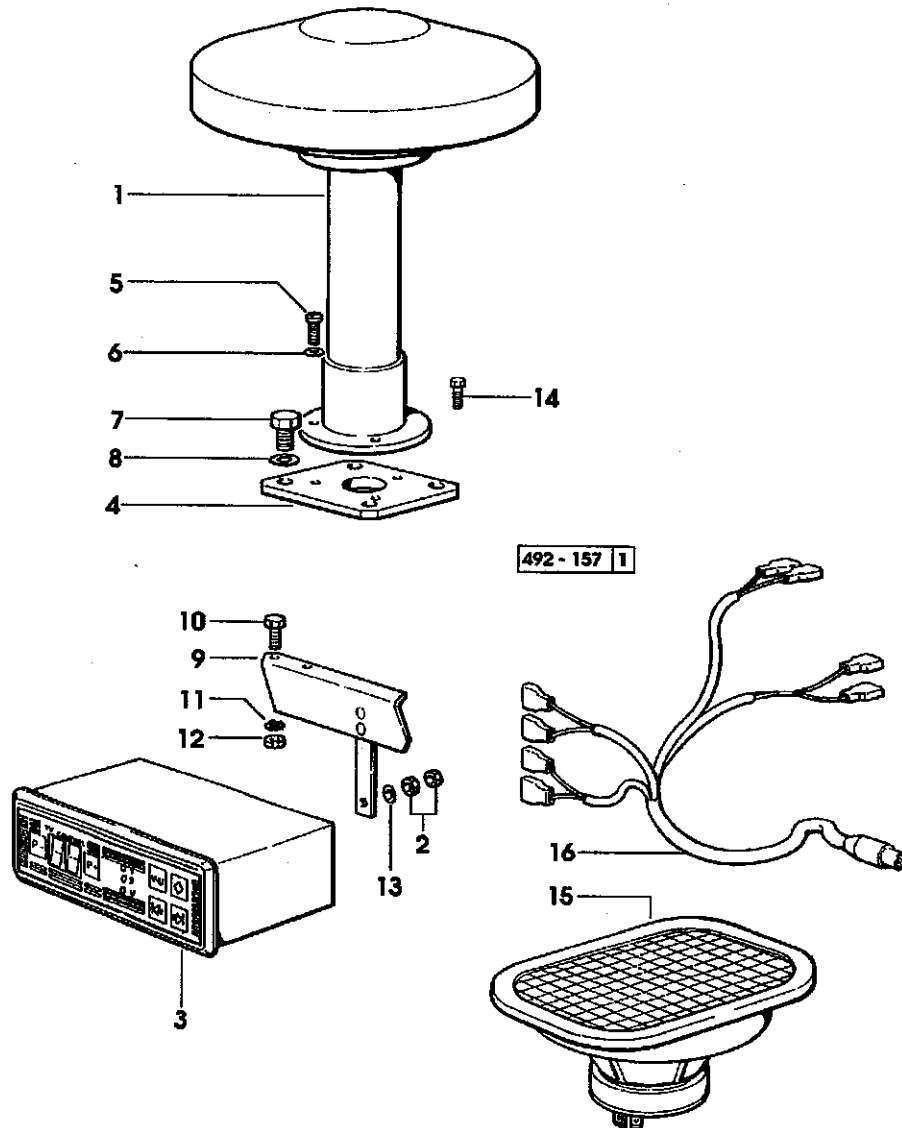
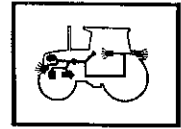


FIG. N.ORDINAZIONE Q.TA' DENOMINAZIONE DESCRIPTION DENOMINACION

->2001 X TITAN 160

1	009.1539.4	1	antenna	radio aerial	antena radio
2	2.1011.102.2	3	dado m 5 p.0.7	nut	tuerca
3	009.1541.4	1	sintonizzatore	sintonizer	sintonizador
4	009.1878.0/10	1	piastra	plate	placa
5	2.0332.306.2	3	vite m 5x16	screw	tornillo
6	2.1470.001.2	3	rosetta dentellata 5	lock washer	arandela dentada
7	2.0112.311.2	4	vite m 10 p.1.5x30	screw	tornillo
8	2.1470.006.2	4	rosetta dentellata 10	lock washer	arandela dentada
9	009.0435.2	1	supporto	support	soporte
10	2.0112.005.2	2	vite m 6 p.1x16	screw	tornillo
11	2.1470.002.2	2	rosetta dentellata 6	lock washer	arandela dentada
12	2.1011.103.2	2	dado m 6 p.1	nut	tuerca
13	2.1312.002.2	3	rondella 5.3x15	washer	arandela
14	2.0119.203.2	1	vite	bolt	tornillo
15	009.1543.4	2	altoparlante	loud speaker	altavoz
16	009.1542.4	1	cablaggio TV	wire	cable electrico





PARTICOLARI MOTORINO AVVIAMENTO
STARTER PARTS
PARTICULARES MOTOR DE ARRANQUE

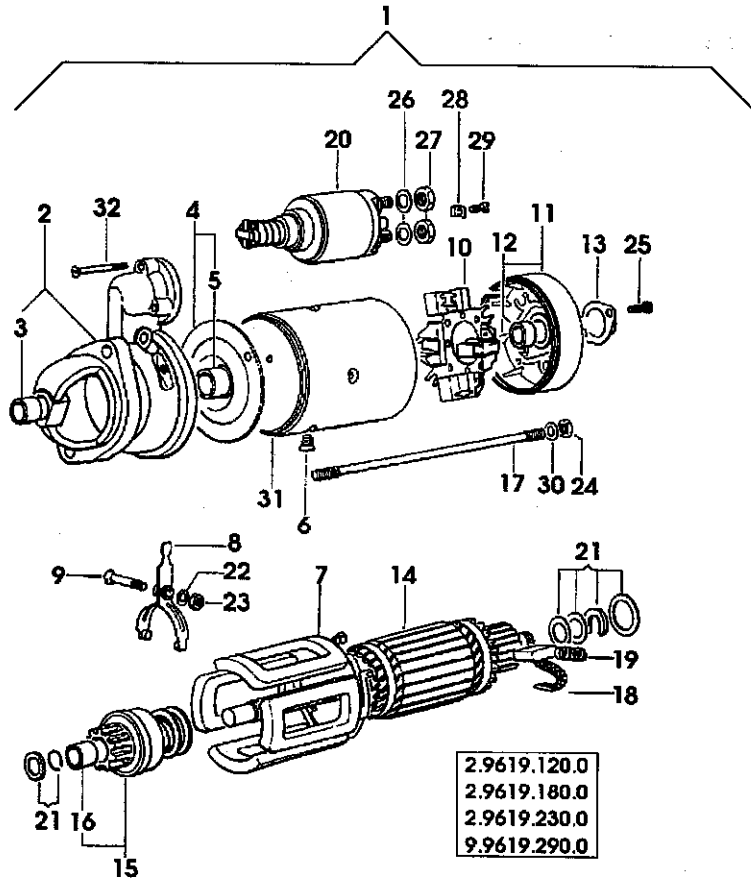


FIG. N.ORDINAZIONE	Q.TA'	DENOMINAZIONE	DESCRIPTION	DENOMINACION
1	2.9619.290.0/10	1	motorino avviamento "BOSCH"	starter motor motor arranque
2	2.9619.181.2	1	* supporto	* support
3	2.9619.080.3	1	** bussola	** sleeve
4	2.9619.180.2	1	* supporto	* support
5	2.9619.090.7	1	* bussola	* sleeve
6	002.2340.0	4	* vite	* screw
7	2.9619.180.7	1	* avvolgimento	* field winding
8	2.9619.080.4	1	* leva	* lever
9	2.9619.180.5	1	* vite	* screw
10	2.9619.181.0	1	* porta spazzole	* brush holder
11	2.9619.083.5	1	* supporto	* support
12	2.9619.090.7	1	* bussola	* sleeve
13	2.9619.083.6	1	* coperchio	* cover
14	2.9619.180.1	1	* indotto	* armature
15	2.9619.230.1	1	* pignone z=9	* pinion
16	2.9619.180.4	2	** bussola	** sleeve
17	2.9619.180.6	2	* tirante	* rod
18	2.9619.180.9	1	* serie spazzole	* brush set
19	2.9619.230.2	4	* molla	* spring
20	2.9619.110.8	1	* interruttore	* switch
21	2.9619.021.9	1	* serie accessori	* accessories
22	2.1470.004.2	1	* rosetta dentellata 8	* lock washer
23	2.1011.205.1	1	* dado m 8 p.1.25	* nut
24	2.1011.103.2	2	* dado m 6 p.1	* nut
25	2.0230.309.2	2	* vite m 5 p.0.8x14	* screw
26	2.1474.010.1	2	* rondella elastica 10	* spring washer
27	000.0000.1	-	* non fornibile	* not serviceable
28	2.9619.090.6	1	* piastrina	* small plate
29	2.0230.204.2	1	* vite m 4 p.0.7x7	* screw
30	2.1310.002.2	2	* rondella piana 6.4x12.5	* flat washer
31	000.0000.1	-	* non fornibile	* not serviceable
32	2.9619.082.3	3	* vite	* screw
				* soporte
				** casquillo
				* soporte
				* casquillo
				* tornillo
				* inducido
				* palanca
				* tornillo
				* porta escobillas
				* soporte
				* casquillo
				* tapa
				* inducido
				* pinon
				** casquillo
				* tirante
				* serie escobillas
				* muelle
				* interruptor
				* serie accesorios
				* arandela dentada
				* tuerca
				* tuerca
				* tornillo
				* arandela elastica
				* no abastecible
				* placa
				* tornillo
				* arandela plana
				* no abastecible
				* tornillo

PARTICOLARI MOTORINO AVVIAMENTO
STARTER PARTS
PARTICULARES MOTOR DE ARRANQUE

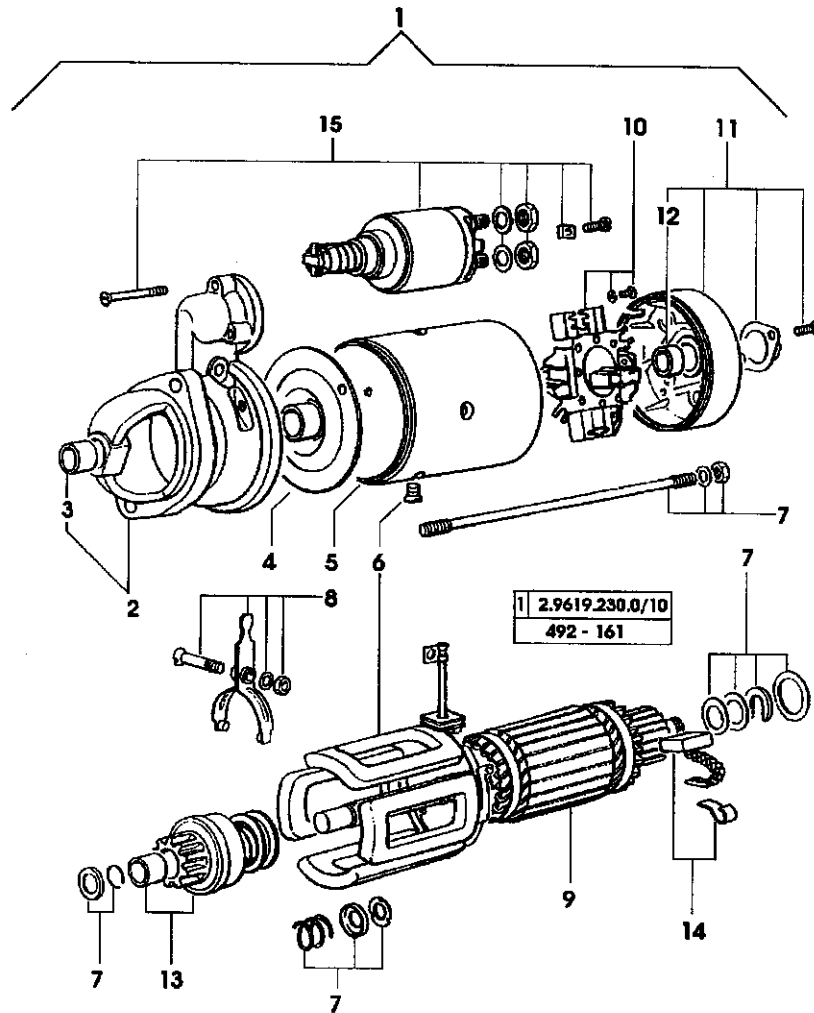
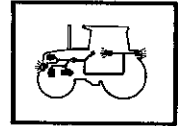


FIG. N.	ORDINAZIONE	Q.TA'	DENOMINAZIONE	DESCRIPTION	DENOMINACION
1	2.9619.350.0	1	motorino avviamento "ISKRA"	starter motor	motor arranque
2	009.4260.1	1	* supporto	* support	* soporte
3	009.4260.2	1	** bussola	** bushing	** casquillo
4	009.4261.0	1	* supporto	* support	* soporte
5	000.0000.1	-	* non fornibile	* not serviceable	* no abastecible
6	009.4261.1	1	* avvolgimento	* field winding	* inducido
7	009.4261.2	1	* serie accessori	* accessories	* serie accesorios
8	009.4258.0	1	* leva	* lever	* palanca
9	009.4262.0	1	* indotto	* armature	* inducido
10	009.4262.1	1	* porta spazzole	* brush holder	* porta escobillas
11	009.4262.2	1	* supporto	* support	* soporte
12	009.4259.1	-	** bussola	** bushing	** casquillo
13	009.4263.0	1	* pignone z=9	* pinion	* pinon
14	009.4263.1	1	* serie spazzole	* brush set	* serie escobillas
15	009.4256.2	1	* interruttore	* switch	* interruptor

PARTICOLARI MOTORINO AVVIAMENTO
STARTER PARTS
PARTICULARES MOTOR DE ARRANQUE

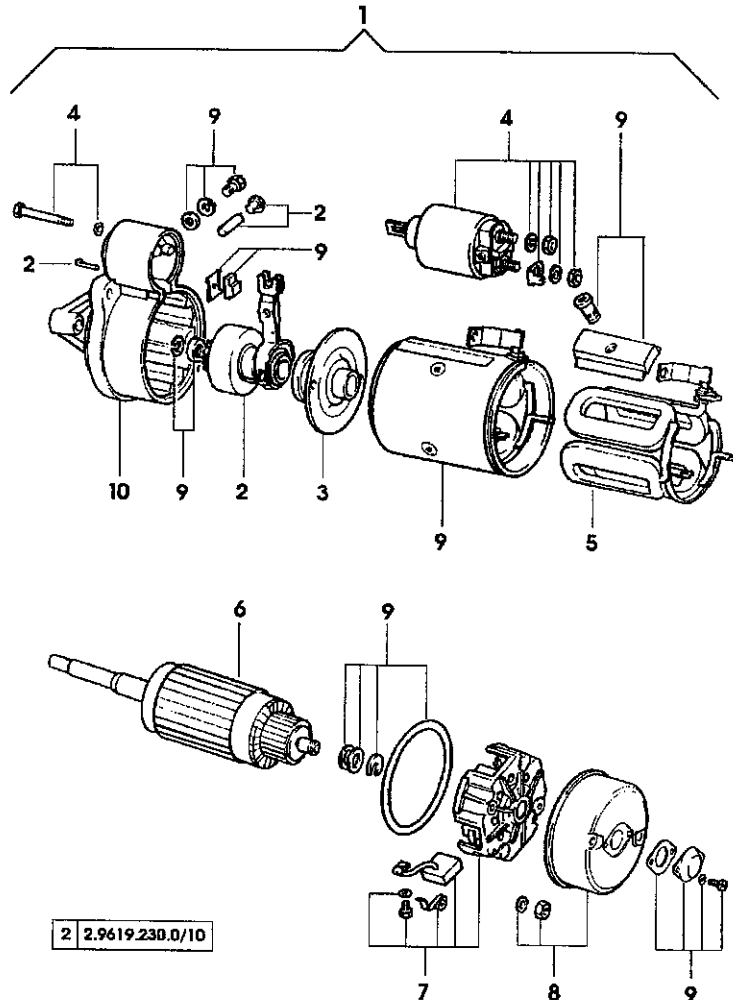
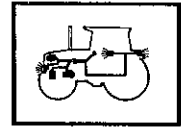


FIG. N.ORDINAZIONE	Q.TA'	DENOMINAZIONE	DESCRIPTION	DENOMINACION
1 2.9619.340.0	1	motorino avviamento "MARELLI"	starter motor	motor arranque
2 009.4274.1	1	* kit innesto	* coupling	* conexion
3 2.9619.160.2	1	* supporto	* support	* soporte
4 2.9619.270.1	1	* kit elettromagnete	* electromagnet	* electroiman
5 009.4274.0	1	* avvolgimento	* field winding	* inducido
6 009.4273.2	1	* indotto	* armature	* inducido
7 009.4273.1	1	* portaspazzole	* brush holder	* porta escobillas
8 009.4272.2	1	* supporto	* support	* soporte
9 000.0000.1	-	* non fornibile	* not serviceable	* no abastecible
10 009.4273.0	1	* supporto	* support	* soporte

PARTICOLARI ALTERNATORE
ALTERNATOR PARTS
PARTICULARES ALTERNADOR

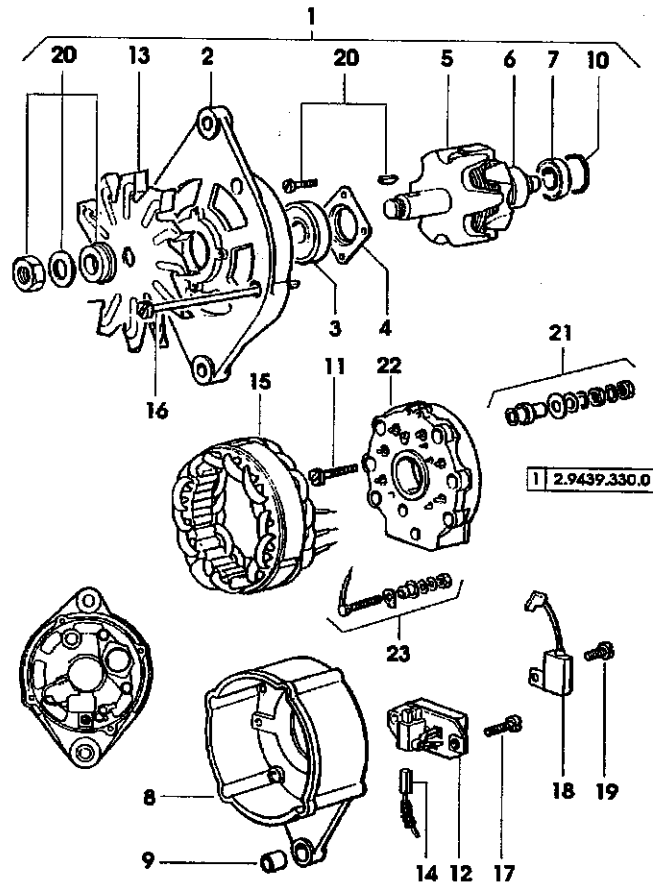
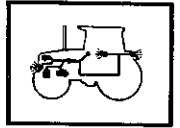
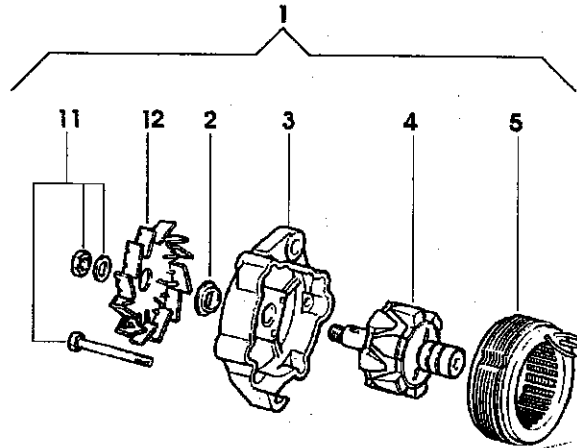
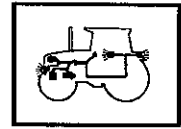


FIG.	N.ORDINAZIONE	Q.TA'	DENOMINAZIONE	DESCRIPTION	DENOMINACION
1	000.0000.1	-	non fornibile "BOSCH"	not serviceable	no abastecible
2	2.9439.250.1	1	* supporto	* support	* soporte
3	009.4275.0	1	* cuscinetto	* bearing	* cojinete
4	009.4275.1	1	* piastra	* plate	* placa
5	009.4275.2	1	* rotore	* rotor	* rotor
6	2.9439.250.3	1	* anello	* ring	* anillo
7	009.4276.0	1	* cuscinetto	* bearing	* cojinete
8	2.9439.250.4	1	* supporto	* support	* soporte
9	2.9439.190.2	1	* boccola	* bushing	* casquillo
10	2.9439.131.0	1	* anello tenuta	* o' ring	* anillo retencion
11	009.4276.1	3	* vite	* screw	* tornillo
12	009.4276.2	1	* porta spazzole	* brush holder	* porta escobillas
13	255.8450.0	1	* ventola	* fan	* rotor
14	009.4277.0	1	* serie spazzole	* brush set	* serie escobillas
15	2.9439.250.5	1	* statore	* field winding	* inducido
16	009.4277.1	1	* vite	* screw	* tornillo
17	009.4277.2	2	* vite	* screw	* tornillo
18	2.9439.130.5	1	* condensatore	* condenser	* condensador
19	009.4278.0	1	* vite	* screw	* tornillo
20	2.9439.180.8	1	* serie revisione rotore	* repair seal set	* serie de revision
21	2.9439.171.2	1	* serie per morsetto	* terminal	* terminal
22	009.4278.1	1	* piastra a diodi	* plate	* placa
23	2.9439.250.7	1	* serie per morsetto w	* terminal	* terminal

PARTICOLARI ALTERNATORE
ALTERNATOR PARTS
PARTICULARES ALTERNADOR



3 2.9439.330.0

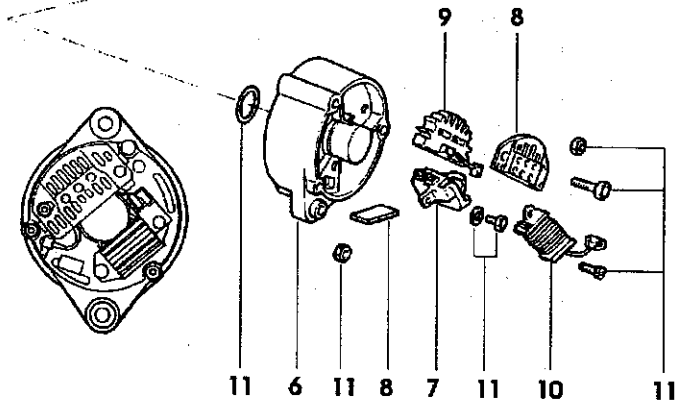


FIG. N.ORDINAZIONE	Q.TA'	DENOMINAZIONE	DESCRIPTION	DENOMINACION
1 2.9439.400.0	1	alternatore 65A "MARELLI"	alternator	alternador
2 2.9439.150.2	1	* distanziale	* spacer	* separador
3 009.4281.2	1	* supporto	* support	* soporte
4 009.4280.0	1	* rotore	* rotor	* rotor
5 2.9439.290.5	1	* statore	* switch	* interruptor
6 009.4280.1	1	* supporto	* support	* soporte
7 2.9439.306.1	1	* regolatore completo	* regulator	* regulador
8 009.4280.2	1	* kit ripari	* guard	* proteccion
9 009.4281.0	1	* ponte raddrizzatore	* rectifier	* trasformador
10 009.4281.1	1	* condensatore	* condenser	* condensador
11 000.0000.1	-	* non fornibile	* not serviceable	* no abastecible
12 2.9439.280.1	1	* ventola	* fan	* rotor