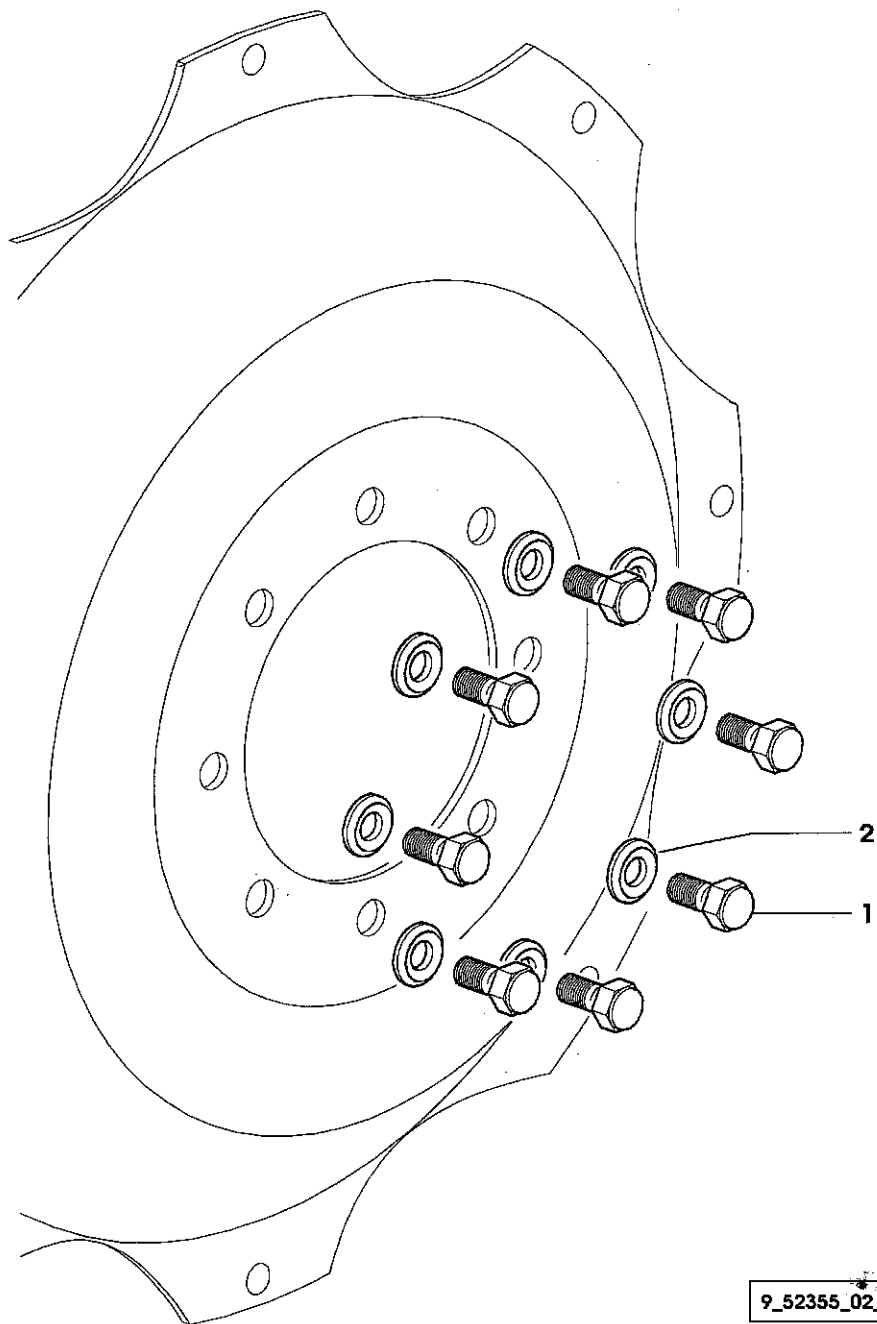


RUOTE ANTERIORI
FRONT WHEELS
RUEDAS DELANTERAS



Fig	Codice	Qtà	Denominazione	Description	Denominación
1	2.0399.129.6	16	vite (m 18 p.1.5x38)	screw	tomillo
2	2.1599.501.6/10	16	rosetta (22x40x7.5)	washer	arandela



9_52355_02_0_0

RUOTE ANTERIORI
FRONT WHEELS
RUEDAS DELANTERAS

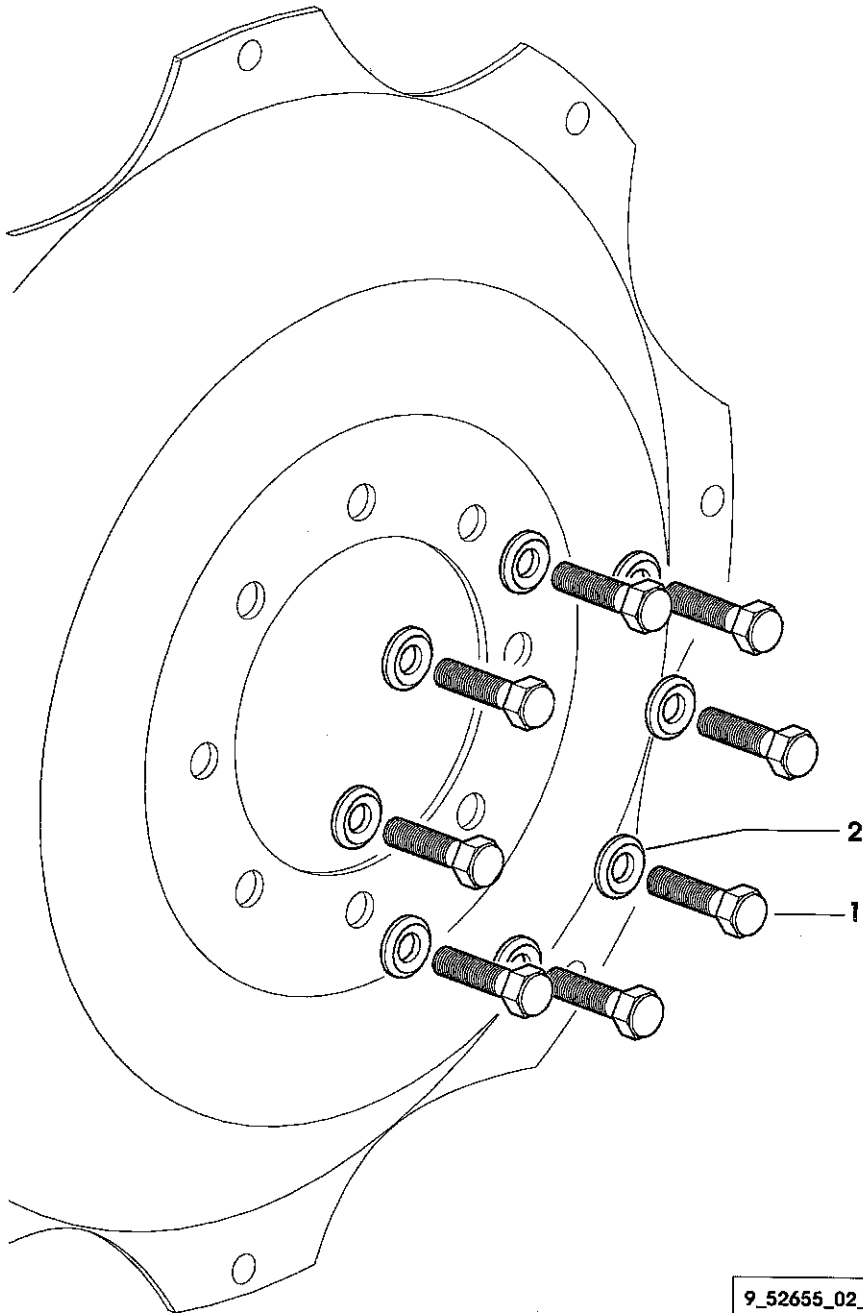
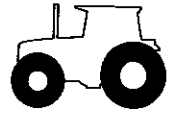


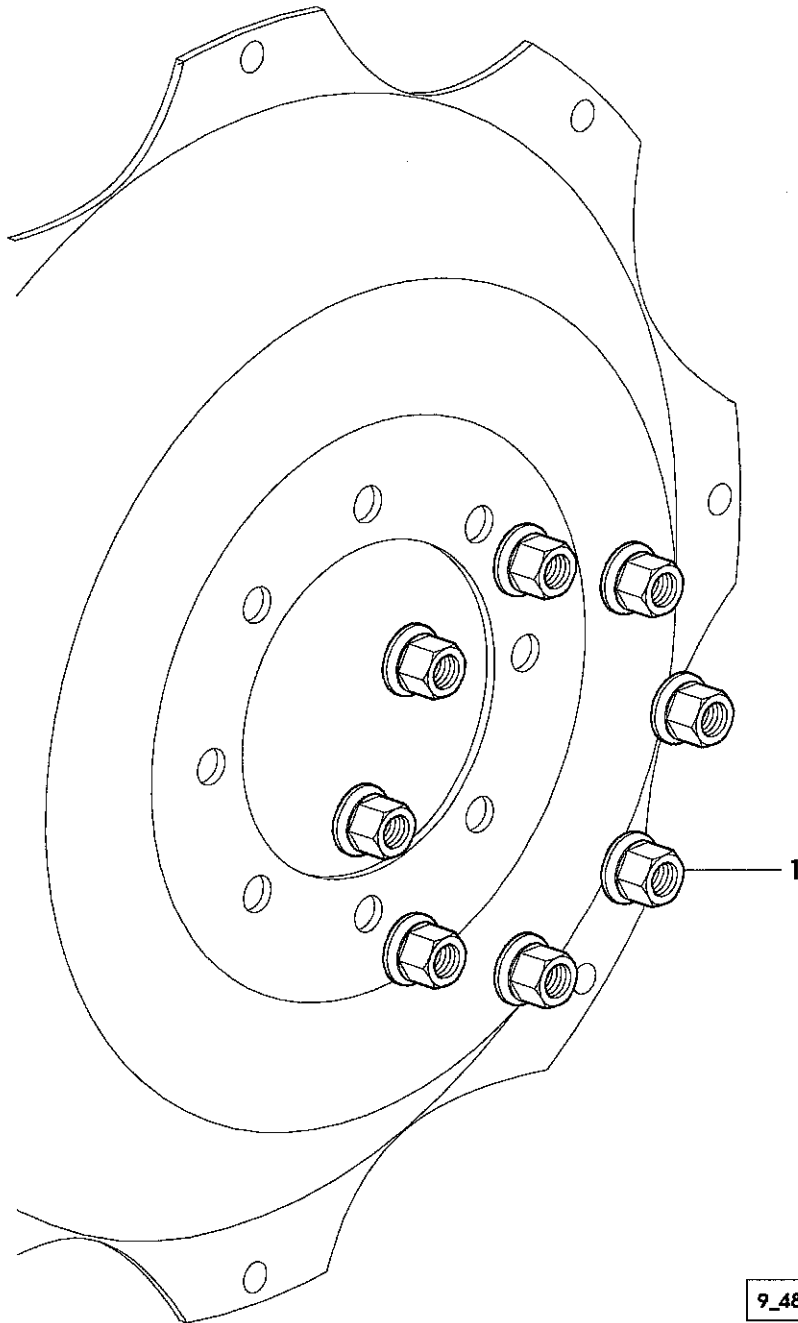
Fig	Codice	Qtà	Denominazione	Description	Denominación
1	2.0399.140.6	16	vite (m 18 p.1.5x60)	screw	tornillo
2	2.1599.501.6/10	16	rosetta (22x40x7.5)	washer	arandela

9_52655_02_0_0

RUOTE POSTERIORI
 REAR WHEELS
 RUEDAS TRASERAS



Fig	Codice	Qtà	Denominazione	Description	Denominación
1	2.1099.085.0/20	16	dado speciale (m 22 p.1.5)	special nut	tuerca especial



9_48855_03_0_0

RUOTE ANTERIORI 620/75-R26"
 FRONT WHEELS 620/75-R26"
 RUEDAS DELANTERAS 620/75-R26"

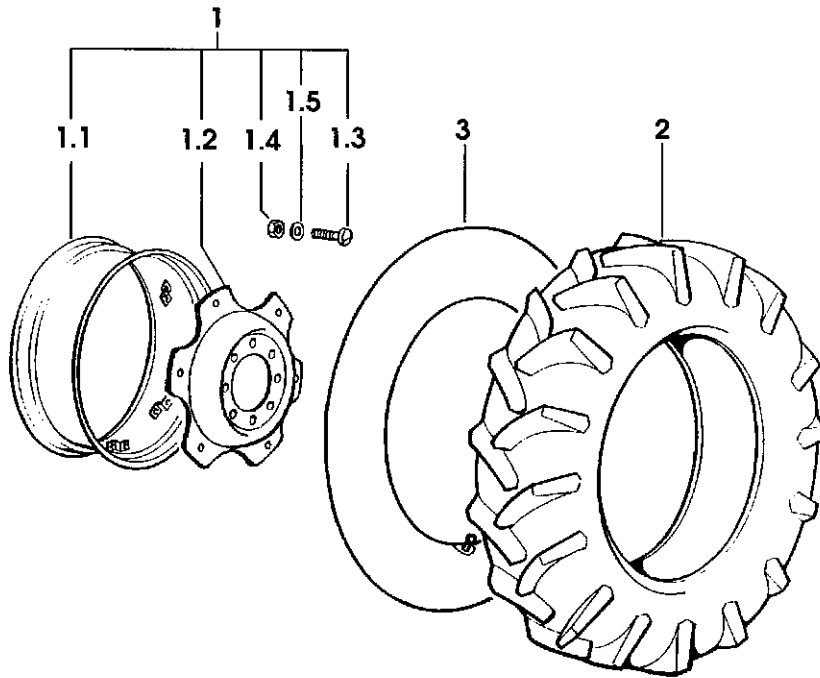


Fig	Codice	Qtà	Denominazione	Description	Denominación
1	000.0000.1	2	non fornibile	not serviceable	no abastecible
↙ 1	011.8814.3/10	1	*cerchio (DW 20AX26")	*rim	*llanta
↙ 2	269.5561.0	1	*flangia per cerchio	*rim center flange	*brida para llanta
↙ 3	2.0099.005.6	6	*vite (m 16 p.1.5)	*screw	*tornillo
↙ 4	2.1011.309.6	6	*dado (m 16 p.1.5)	*nut	*tuerca
↙ 5	2.1499.019.6	6	*rosetta conica (16.3x31.5)	*conical washer	*arandela conica
2	2.4811.101.0	2	pneumatico (650/75R-26")	tyre	neumatico
3	2.4820.111.0	2	camera d'aria	air chamber	camara de aire

9_15455_26_0_0



RUOTE ANTERIORI 600/70R30"
 FRONT WHEELS 600/70R30"
 RUEDAS DELANTERAS 600/70R30"

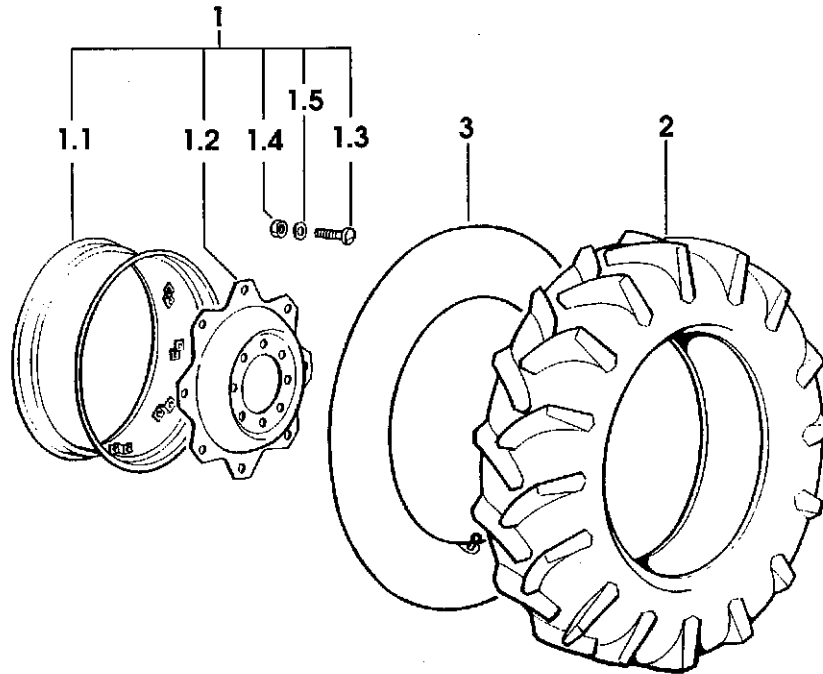


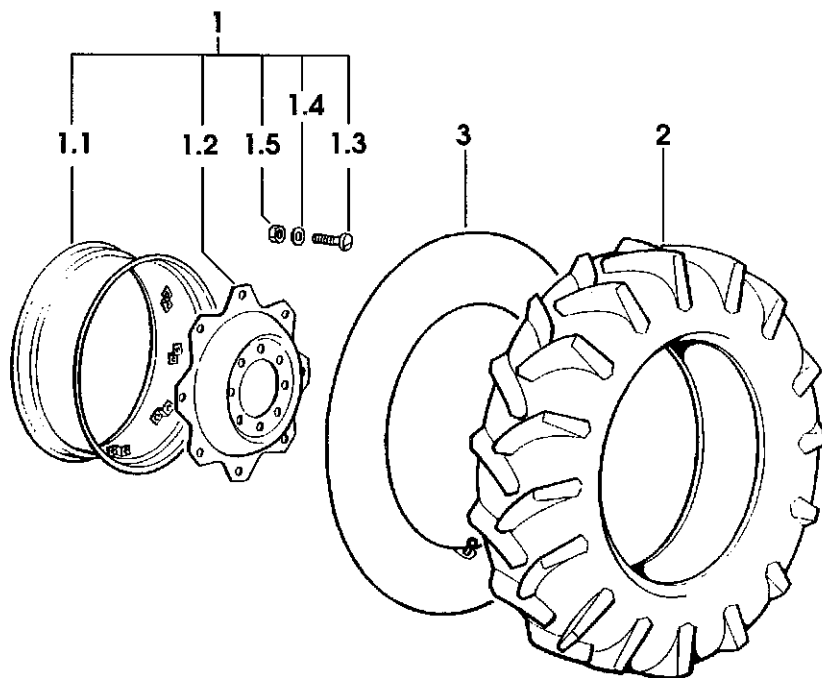
Fig	Codice	Qtà	Denominazione	Description	Denominación
1	000.0000.1	2	non fornibile	not serviceable	no abastecible
1	011.8811.3/10	1	*cerchio (DW 20AX30")	*rim	*llanta
2	257.5516.0	1	*flangia per cerchio	*rim center flange	*brida para llanta
3	2.0399.204.6/10	6	*vite (m 18 p.1.5)	*screw	*tornillo
4	2.1019.060.6	6	*dado (m 18 p.1.5)	*nut	*tuerca
5	2.1499.018.6	6	*rosetta conica (18x35.5)	*conical washer	*arandela conica
2	2.4811.164.0	2	pneumatico (600/70R30")	tyre	neumatico
3	2.4820.080.0	2	camera d'aria	air chamber	camara de aire

9_15455_27_0_0

RUOTE ANTERIORI 480/70R30" A8
 FRONT WHEELS 480/70R30" A8
 RUEDAS DELANTERAS 480/70R30" A8



Fig	Codice	Qtà	Denominazione	Description	Denominación
1	000.0000.1	2	non fornibile	not serviceable	no abastecible
1	011.3776.3	1	*cerchio (DWW 15Lx30")	*rim	*llanta
2	257.5516.0	1	*flangia per cerchio	*rim center flange	*brida para llanta
3	2.0399.204.6/10	6	*vite (m 18 p.1.5)	*screw	*tornillo
4	2.1499.018.6	6	*rosetta conica (18x35.5)	*conical washer	*arandela conica
5	2.1019.060.6	6	*dado (m 18 p.1.5)	*nut	*tuerca
2	2.4811.075.0	2	pneumatico (480/70R30" a8)	tyre	neumatico
3	2.4820.040.0	2	camera d'aria	air chamber	camara de aire



9_15555_20_0_0



RUOTE ANTERIORI 540/65R30"
 FRONT WHEELS 540/65R30"
 RUEDAS DELANTERAS 540/65R30"

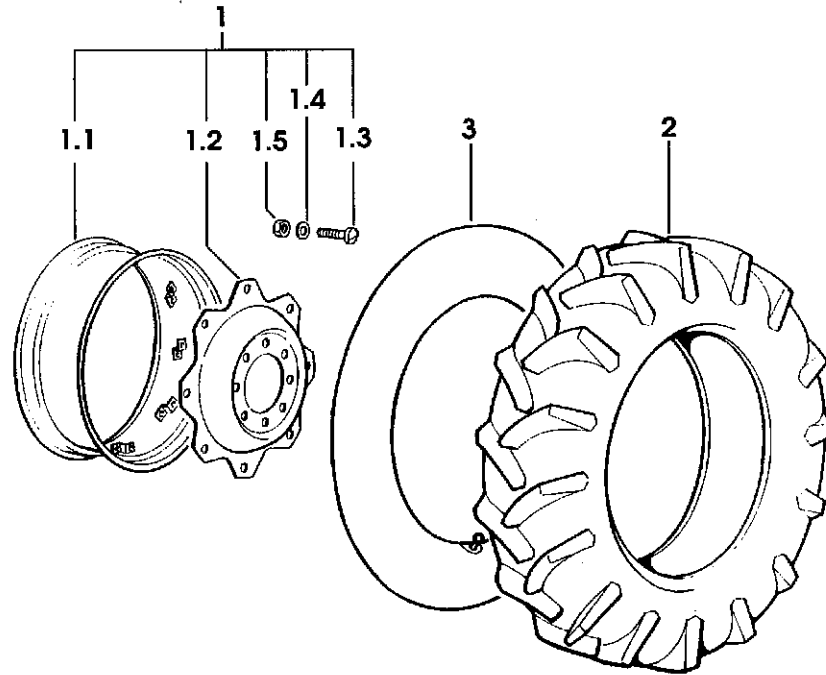


Fig	Codice	Qtà	Denominazione	Description	Denominación
1	000.0000.1	2	non fornibile	not serviceable	no abastecible
1	010.8723.3	1	*cerchio (DWW 16Lx30")	*rim	*llanta
2	257.5516.0	1	*flangia per cerchio	*rim center flange	*brida para llanta
3	2.0399.204.6/10	6	*vite (m 18 p.1.5)	*screw	*tornillo
4	2.1499.018.6	6	*rosetta conica (18x35.5)	*conical washer	*arandela conica
5	2.1019.060.6	6	*dado (m 18 p.1.5)	*nut	*tuerca
2	2.4811.127.0	2	pneumatico (540/65R30")	tyre	neumatico
3	2.4820.129.0	2	camera d'aria	air chamber	camara de aire

9_15455_21_0_0

RUOTE ANTERIORI 480/70R30" A8
 FRONT WHEELS 480/70R30" A8
 RUEDAS DELANTERAS 480/70R30" A8

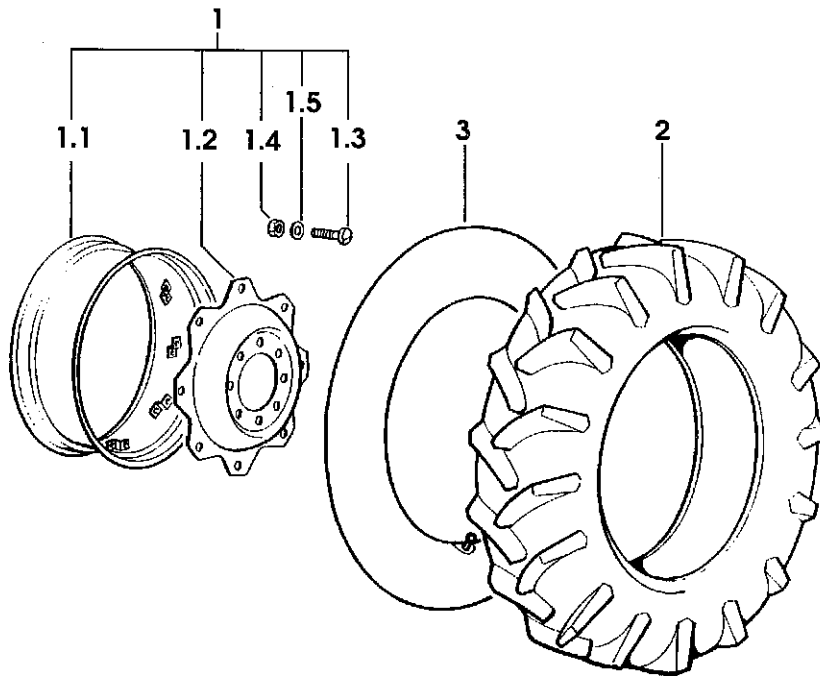
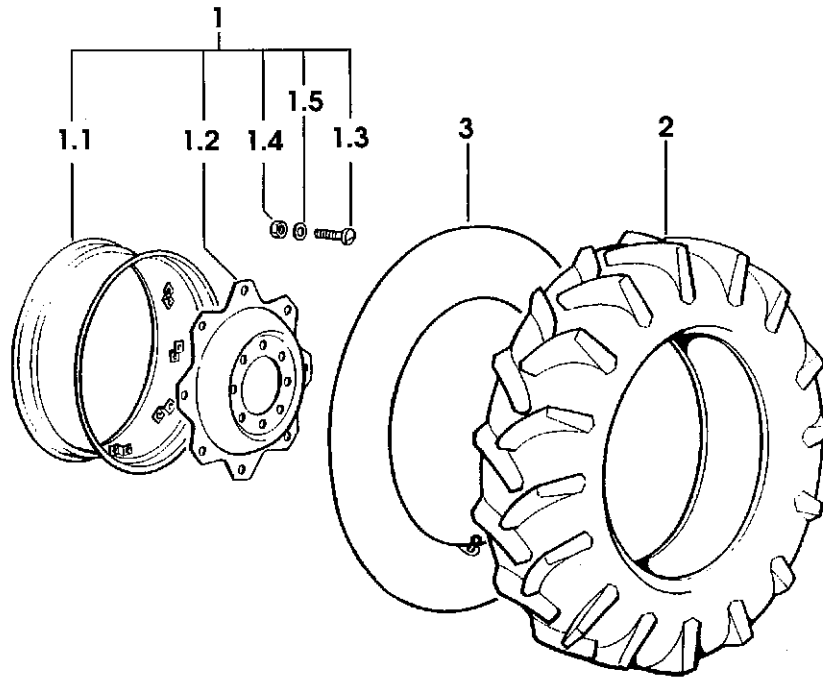


Fig	Codice	Qtà	Denominazione	Description	Denominación
1	000.0000.1	2	non fornibile	not serviceable	no abastecible
↙ 1	011.8809.3	1	*cerchio (DWW 15Lx30")	*rim	*llanta
↙ 2	257.5516.0	1	*flangia per cerchio	*rim center flange	*brida para llanta
↙ 3	2.0399.204.6/10	6	*vite (m 18 p.1.5)	*screw	*tornillo
↙ 4	2.1019.060.6	6	*dado (m 18 p.1.5)	*nut	*tuerca
↙ 5	2.1499.018.6	6	*rosetta conica (18x35.5)	*conical washer	*arandela conica
2	2.4811.075.0	2	pneumatico (480/70R30" a8)	tyre	neumatico
3	2.4820.132.0	2	camera d'aria	air chamber	camara de aire

9_15455_24_0_0



RUOTE ANTERIORI 600/70R30"
 FRONT WHEELS 600/70R30"
 RUEDAS DELANTERAS 600/70R30"



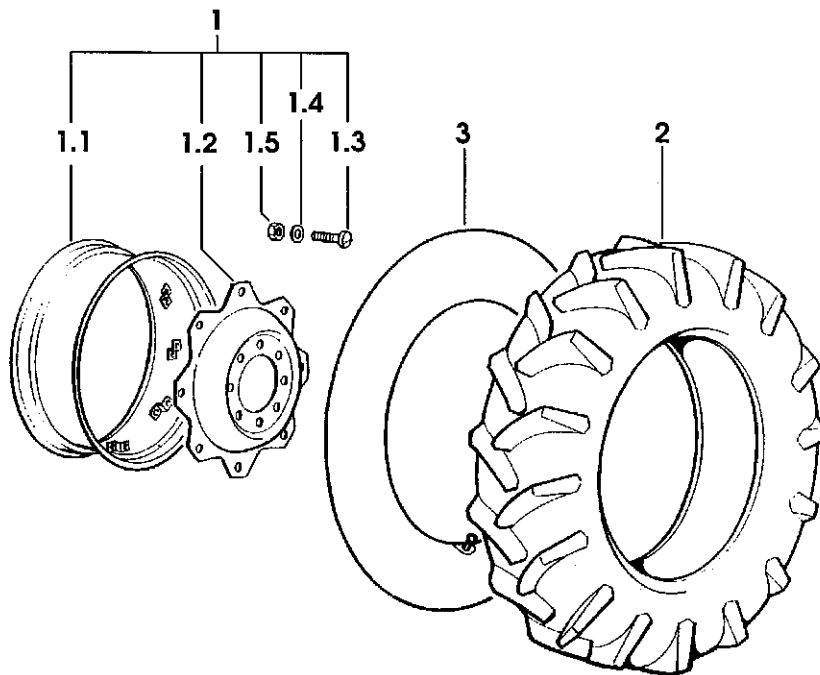
9_15455_25_0_0

Fig	Codice	Qtà	Denominazione	Description	Denominación
1	000.0000.1	2	non fornibile	not serviceable	no abastecible
1	011.8811.3/10	1	*cerchio (DW 20AX30")	*rim	*llanta
2	257.5516.0	1	*flangia per cerchio	*rim center flange	*brida para llanta
3	2.0399.204.6/10	6	*vite (m 18 p.1.5)	*screw	*tomillo
4	2.1019.060.6	6	*dado (m 18 p.1.5)	*nut	*tuerca
5	2.1499.018.6	6	*rosetta conica (18x35.5)	*conical washer	*arandela conica
2	2.4811.164.0	2	pneumatico (600/70R30")	tyre	neumatico
3	2.4820.080.0	2	camera d'aria	air chamber	camara de aire

RUOTE ANTERIORI 480/70R34"
 FRONT WHEELS 480/70R34"
 RUEDAS DELANTERAS 480/70R34"



Fig	Codice	Qtà	Denominazione	Description	Denominación
1	000.0000.1	2	non fornibile	not serviceable	no abastecible
1	011.2769.3/10	1	*cerchio (DWW 15LX34')	*rim	*llanta
2	011.2675.0	1	*flangia	*flange	*brida
3	2.0399.204.6/10	8	*vite (m 18 p.1.5)	*screw	*tornillo
4	2.1499.018.6	8	*rosetta conica (18x35.5)	*conical washer	*arandela conica
5	2.1019.060.6	8	*dado (m 18 p.1.5)	*nut	*tuerca
2	2.4811.158.0	2	pneumatico (480/70R34")	tyre	neumatico
3	2.4820.041.0	2	camera d'aria	air chamber	camara de aire



9_15555_21_0_0

RUOTE ANTERIORI 16.9R-34" A8
 FRONT WHEELS 16.9R-34" A8
 RUEDAS DELANTERAS 16.9R-34" A8

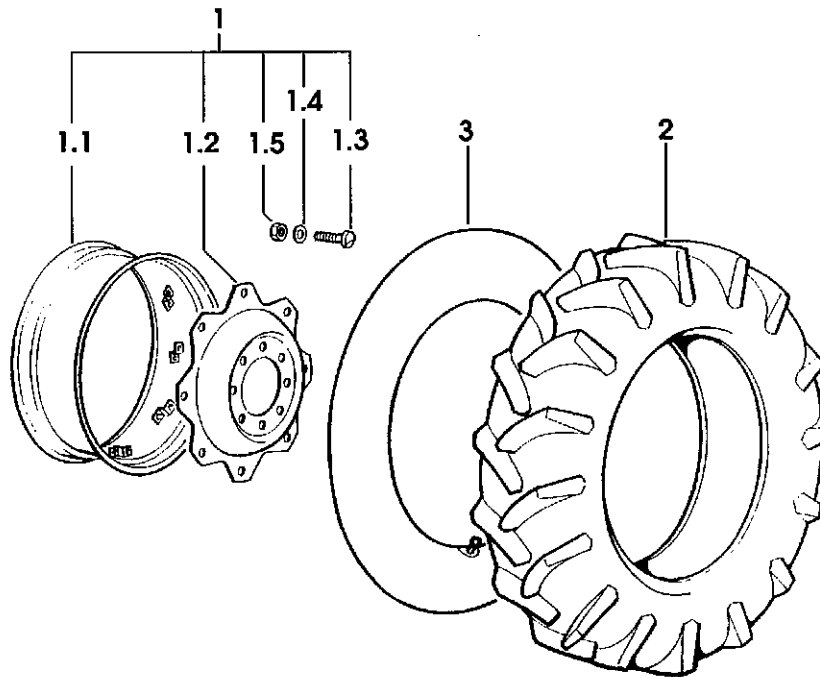
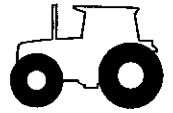


Fig	Codice	Qtà	Denominazione	Description	Denominación
1	000.0000.1	2	non fornibile	not serviceable	no abastecible
1	011.3776.3	1	*cerchio (DWW 15Lx30")	*rim	*llanta
2	257.5516.0	1	*flangia per cerchio	*rim center flange	*brida para llanta
3	2.0399.204.6/10	6	*vite (m 18 p.1.5)	*screw	*tornillo
4	2.1499.018.6	6	*rosetta conica (18x35.5)	*conical washer	*arandela conica
5	2.1019.060.6	6	*dado (m 18 p.1.5)	*nut	*tuerca
2	2.4811.055.0	2	pneumatico (16.9R-30" a8)	tyre	neumatico
3	2.4820.040.0	2	camera d'aria	air chamber	camara de aire

9_15455_20_0_0

RUOTE ANTERIORI 16.9R-34" A8
 FRONT WHEELS 16.9R-34" A8
 RUEDAS DELANTERAS 16.9R-34" A8

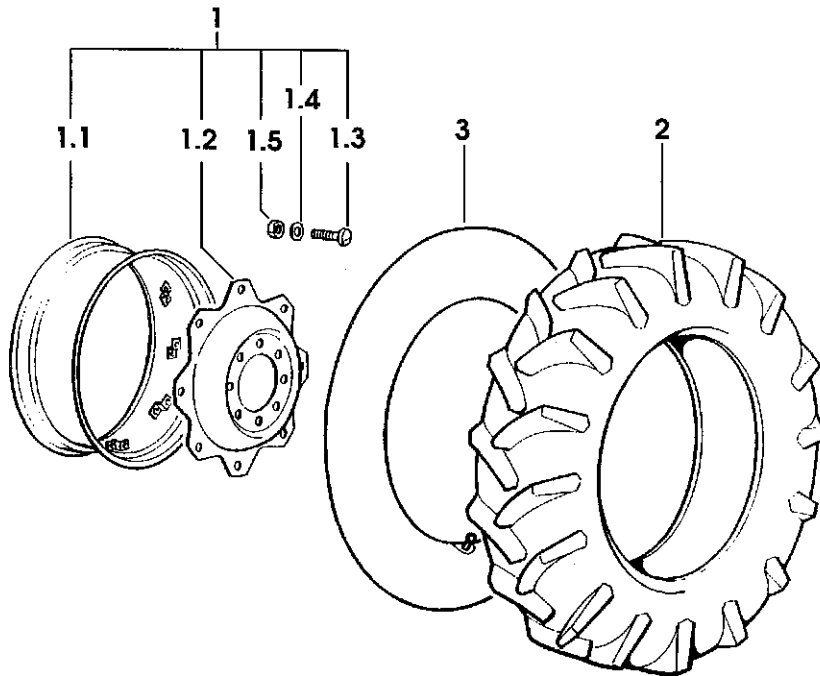
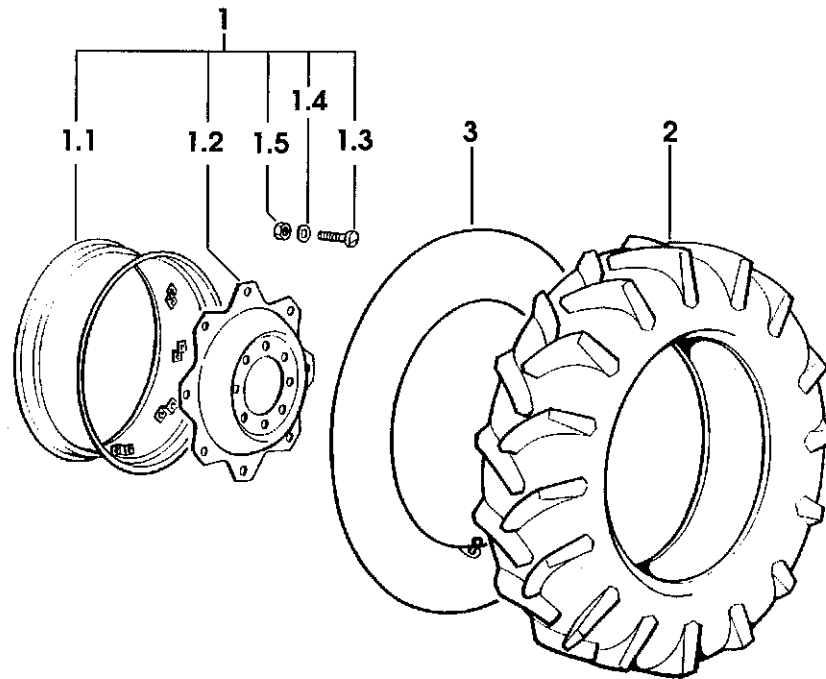


Fig	Codice	Qtà	Denominazione	Description	Denominación
1	000.0000.1	2	non fornibile	not serviceable	no abastecible
↙ 1	011.2769.3/10	1	*cerchio (DWW 15LX34")	*rim	*llanta
↙ 2	011.2675.0	1	*flangia	*flange	*brida
↙ 3	2.0399.204.6/10	8	*vite (m 18 p.1.5)	*screw	*tornillo
↙ 4	2.1499.018.6	8	*rosetta conica (18x35.5)	*conical washer	*arandela conica
↙ 5	2.1019.060.6	8	*dado (m 18 p.1.5)	*nut	*tuerca
2	2.4811.062.0	2	pneumatico (16.9R-34" a8)	tyre	neumatico
3	2.4820.041.0	2	camera d'aria	air chamber	camara de aire

9_15455_22_0_0



RUOTE ANTERIORI 540/65R34"
 FRONT WHEELS 540/65R34"
 RUEDAS DELANTERAS 540/65R34"



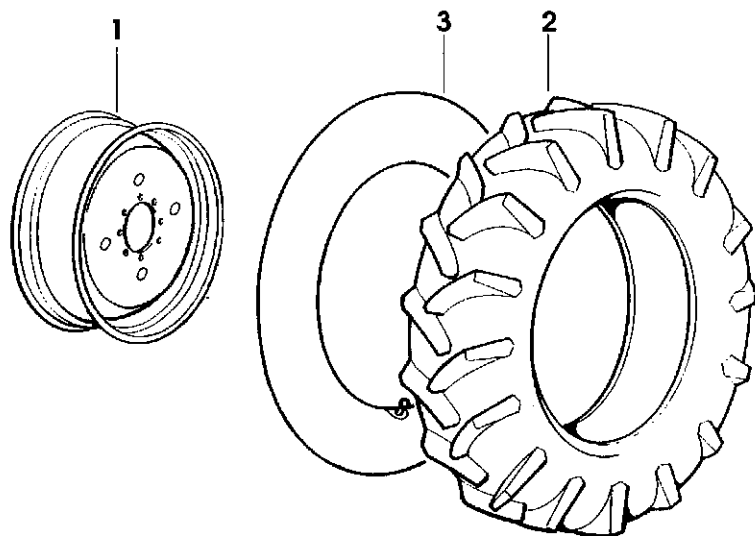
9_15455_22_0_0

Fig	Codice	Qtà	Denominazione	Description	Denominación
1	000.0000.1	2	non fornibile	not serviceable	no abastecible
1	011.2736.3/10	1	*cerchio (DWW 16LX34")	*rim	*llanta
2	011.2675.0	1	*flangia	*flange	*brida
3	2.0399.204.6/10	8	*vite (m 18 p.1.5)	*screw	*tornillo
4	2.1499.018.6	8	*rosetta conica (18x35.5)	*conical washer	*arandela conica
5	2.1019.060.6	8	*dado (m 18 p.1.5)	*nut	*tuerca
2	2.4811.156.0	2	pneumatico (540/65R34")	tyre	neumatico
3	2.4820.126.0	2	camera d'aria	air chamber	camara de aire

RUOTE POSTERIORI 620/75R-34"
 REAR WHEELS 620/75R-34"
 RUEDAS TRASERAS 620/75R-34"



Fig	Codice	Qtà	Denominazione	Description	Denominación
1	011.8804.3	2	cerchio (DWW 21AX34")	rim	llanta
2	2.4811.118.0	2	pneumatico (620/75R-34")	tyre	neumatico
3	2.4820.103.0	2	camera d'aria	air chamber	camara de aire



9_15455_40_0_0

RUOTE POSTERIORI 650/75R-34" A8
 REAR WHEELS 650/75R-34" A8
 RUEDAS TRASERAS 650/75R-34" A8

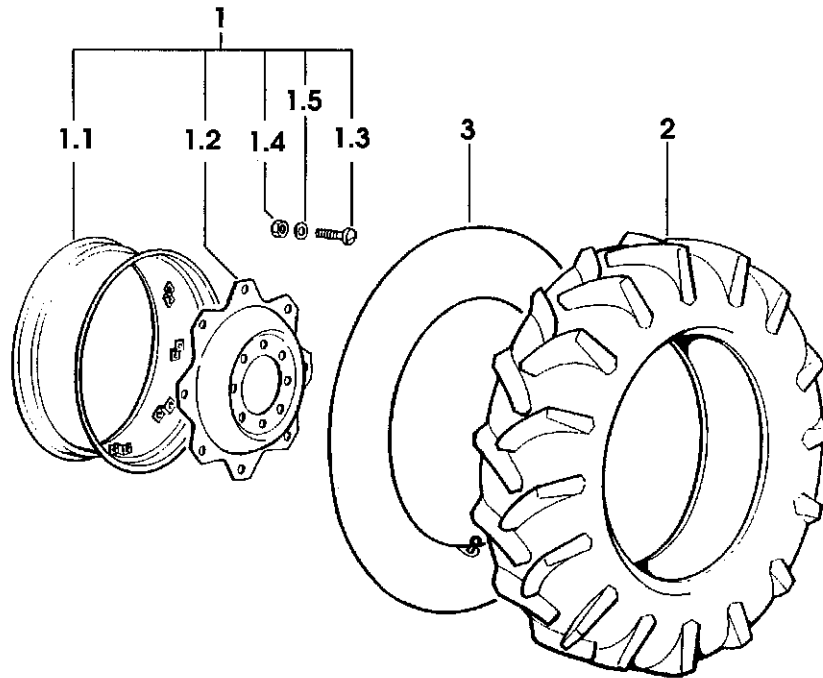


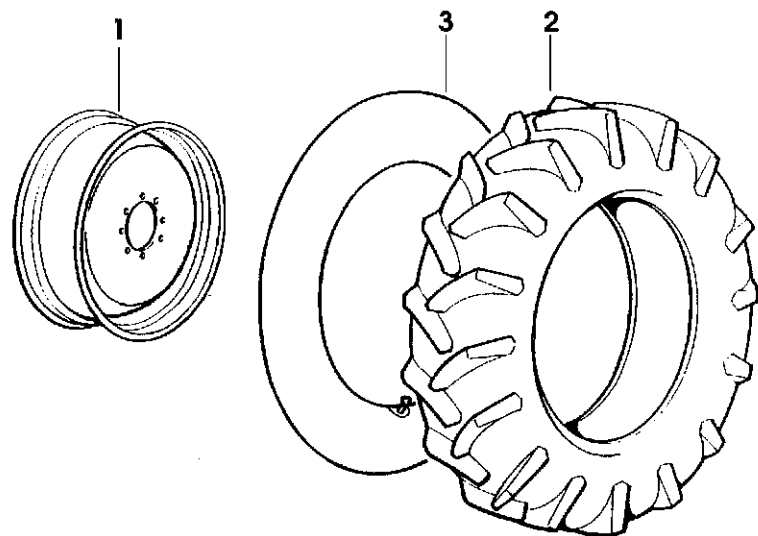
Fig	Codice	Qtà	Denominazione	Description	Denominación
1	000.0000.1	2	non fornibile	not serviceable	no abastecible
1	011.2135.3/20	1	*cerchio (DWW 21AX34")	*rim	*llanta
2	011.2070.0/20	1	*flangia per cerchio	*rim center flange	*brida para llanta
3	2.0399.090.6/10	8	*vite (m 18 p.1.5x125)	*screw	*tornillo
4	2.1019.060.6	8	*dado (m 18 p.1.5)	*nut	*tuerca
5	2.1499.018.6	8	*rosetta conica (18x35.5)	*conical washer	*arandela conica
2	2.4811.084.0	2	pneumatico (650/75R-34" a8)	tyre	neumatico
3	2.4820.092.0	2	camera d'aria	air chamber	camara de aire

9_11355_48_0_0

RUOTE POSTERIORI 710/75R34"
 REAR WHEELS 710/75R34"
 RUEDAS TRASERAS 710/75R34"



Fig	Codice	Qtà	Denominazione	Description	Denominación
1	011.8821.3	2	cerchio (DWW 23AX34")	rim	llanta
2	2.4811.106.0	2	pneumatico (710/75r34")	tyre	neumatico
3	2.4820.100.0	2	camera d'aria	air chamber	camara de aire



9_15455_47_0_0

RUOTE POSTERIORI 710/75R34"
 REAR WHEELS 710/75R34"
 RUEDAS TRASERAS 710/75R34"

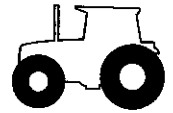
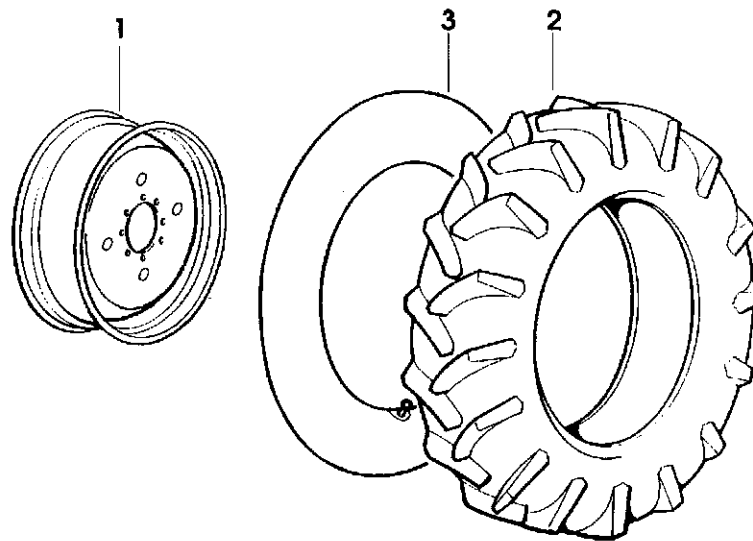


Fig	Codice	Qtà	Denominazione	Description	Denominación
1	011.8820.3	2	cerchio (DWW 23AX34")	rim	llanta
2	2.4811.106.0	2	pneumatico (710/75r34")	tyre	neumatico
3	2.4820.100.0	2	camera d'aria	air chamber	camara de aire



9_15455_46_0_0



RUOTE POSTERIORI 20.8R-38" A8
 REAR WHEELS 20.8R-38" A8
 RUEDAS TRASERAS 20.8R-38" A8

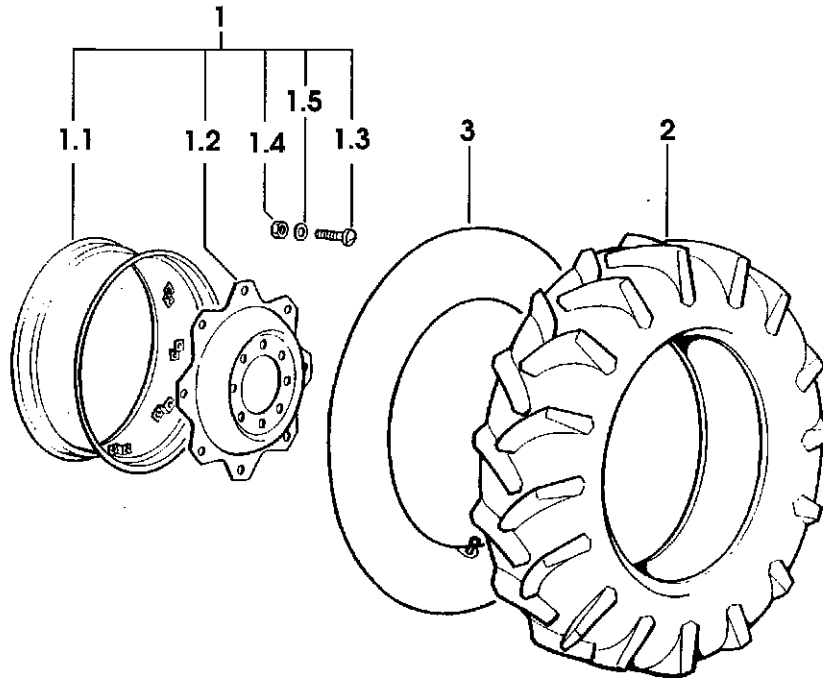


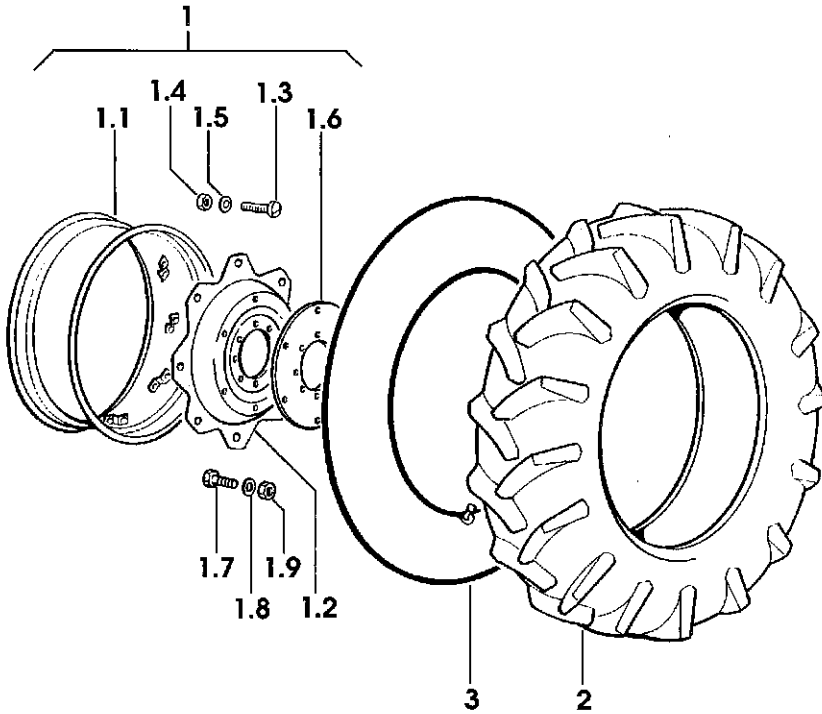
Fig	Codice	Qtà	Denominazione	Description	Denominación
1	000.0000.1	2	non fornibile	not serviceable	no abastecible
1	011.4456.3	1	*cerchio (DWW 18LX38")	*rim	*llanta
2	241.5527.0	1	*flangia per cerchio	*rim center flange	*brida para llanta
3	2.0399.090.6/10	8	*vite (m 18 p.1.5x125)	*screw	*tornillo
4	2.1019.060.6	8	*dado (m 18 p.1.5)	*nut	*tuerca
5	2.1499.018.6	8	*rosetta conica (18x35.5)	*conical washer	*arandela conica
2	2.4811.067.0	2	pneumatico (20.8R-38" a8)	tyre	neumatico
3	2.4829.016.0	2	camera d'aria	air chamber	camara de aire

9_11455_47_0_0



RUOTE POSTERIORI 650/65R38"
 REAR WHEELS 650/65R38"
 RUEDAS TRASERAS 650/65R38"

Fig	Codice	Qtà	Denominazione	Description	Denominación
1	000.0000.1	2	non fornibile	not serviceable	no abastecible
1	010.8722.3	1	*cerchio (DWW 18Lx38"C/ST.)	*rim	*llanta
2	241.5527.0	1	*flangia per cerchio	*rim center flange	*brida para llanta
3	2.0399.090.6/10	8	*vite (m 18 p.1.5x125)	*screw	*tornillo
4	2.1019.060.6	8	*dado (m 18 p.1.5)	*nut	*tuerca
5	2.1499.018.6	8	*rosetta conica (18x35.5)	*conical washer	*arandela conica
6	009.1672.0	1	*rinforzo	*brace	*refuerzo
7	2.0122.617.6	6	*vite (m 16 p.1.5x45)	*screw	*tornillo
8	2.1310.010.6	6	*rosetta (17x30)	*washer	*arandela
9	2.1011.309.6	6	*dado (m 16 p.1.5)	*nut	*tuerca
2	2.4811.128.0	2	pneumatico (650/65R38")	tyre	neumatico
3	2.4820.130.0	2	camera d'aria	air chamber	camara de aire

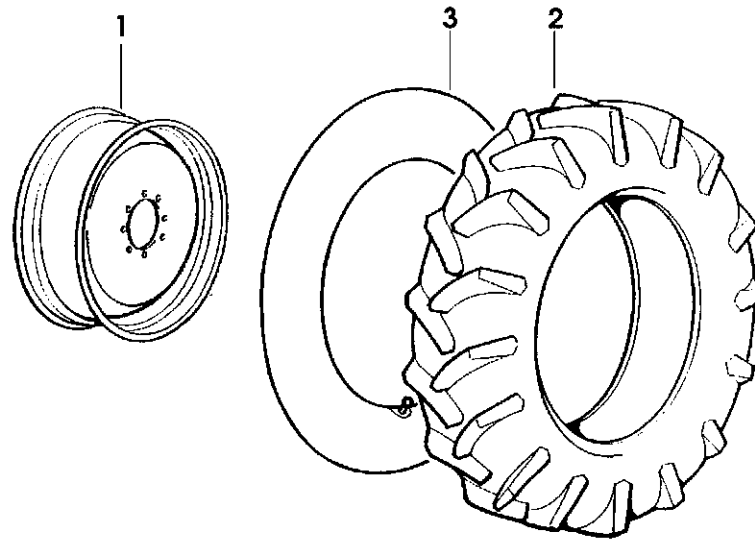


9_11455_41_0_0

RUOTE POSTERIORI 710/70R38"
 REAR WHEELS 710/70R38"
 RUEDAS TRASERAS 710/70R38"



Fig	Codice	Qtà	Denominazione	Description	Denominación
1	011.8822.3	2	cerchio (DWW 23AX38")	rim	llanta
2	2.4811.103.0	2	pneumatico (710/70R38")	tyre	neumatico
3	2.4820.099.0	2	camera d'aria	air chamber	camara de aire

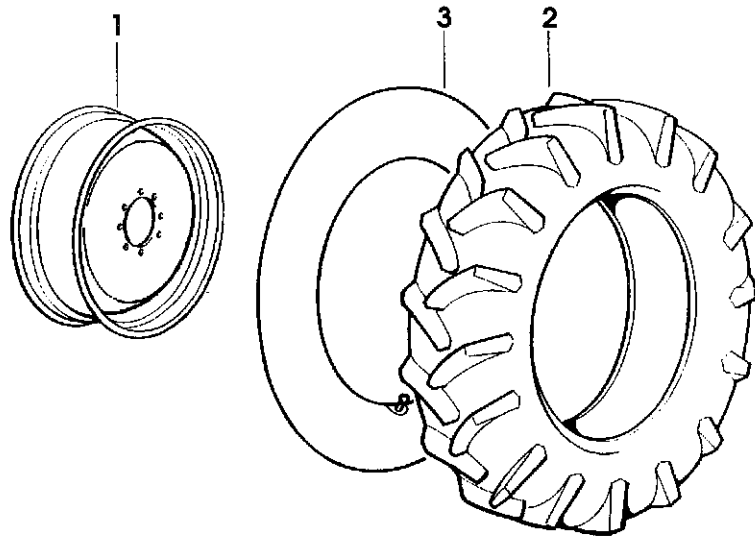


9_15455_48_0_0

RUOTE POSTERIORI 710/70R38"
 REAR WHEELS 710/70R38"
 RUEDAS TRASERAS 710/70R38"



Fig	Codice	Qtà	Denominazione	Description	Denominación
1	011.8823.3	2	cerchio (DWW 23AX38")	rim	llanta
2	2.4811.103.0	2	pneumatico (710/70R38")	tyre	neumatico
3	2.4820.099.0	2	camera d'aria	air chamber	camara de aire

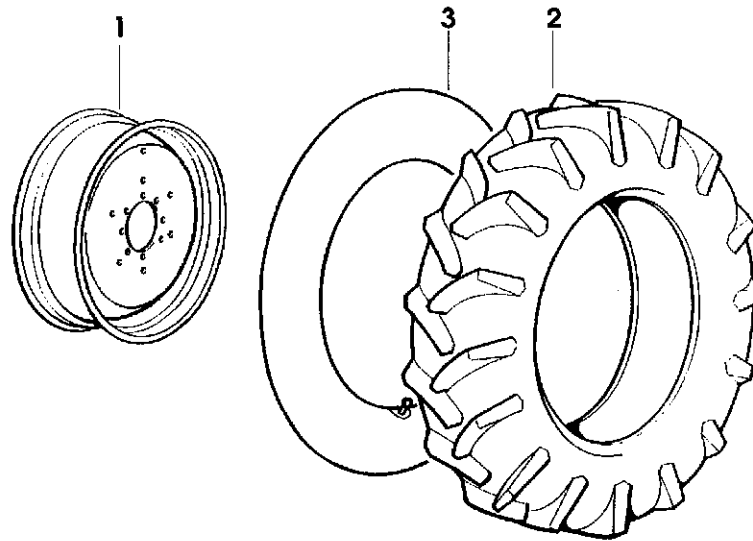


9_15455_49_0_0

RUOTE POSTERIORI 20.8R-42"
 REAR WHEELS 20.8R-42"
 RUEDAS TRASERAS 20.8R-42"



Fig	Codice	Qtà	Denominazione	Description	Denominación
1	011.5719.3	2	cerchio (DWW 18LX42')	rim	llanta
2	2.4811.105.0	2	pneumatico (20.8R-42")	tyre	neumatico
3	2.4820.131.0	2	camera d'aria	air chamber	camara de aire

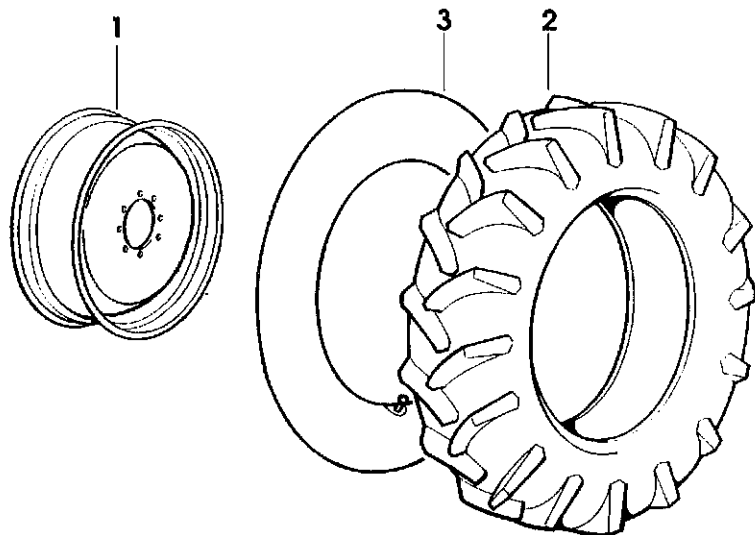


9_15455_42_0_0

RUOTE POSTERIORI 580/70R-42"
 REAR WHEELS 580/70R-42"
 RUEDAS TRASERAS 580/70R-42"



Fig	Codice	Qtà	Denominazione	Description	Denominación
1	011.5719.3	2	cerchio (DWW 18LX42")	rim	llanta
2	2.4811.102.0	2	pneumatico (580/70R-42")	tyre	neumatico
3	2.4820.098.0	2	camera d'aria	air chamber	camara de aire

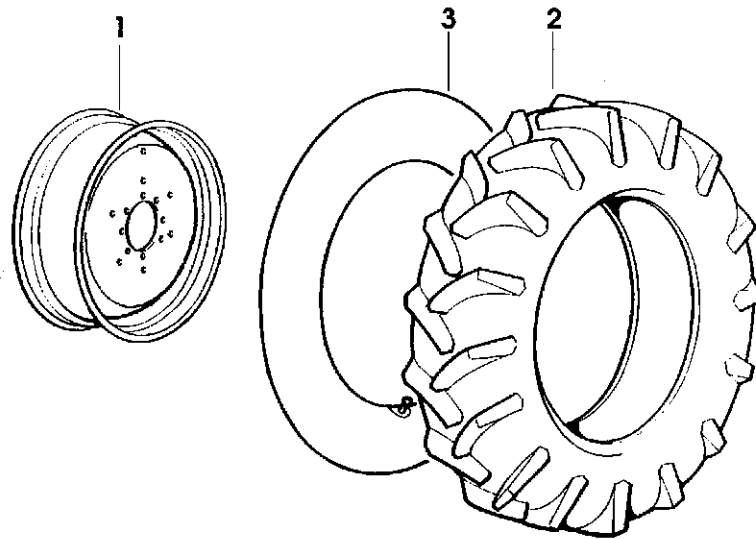


9_15555_40_0_0

RUOTE POSTERIORI 650/65R-42"
 REAR WHEELS 650/65R-42"
 RUEDAS TRASERAS 650/65R-42"



Fig	Codice	Qtà	Denominazione	Description	Denominación
1	011.8808.3	2	cerchio (DWW 20AX42")	rim	llanta
2	2.4811.159.0	2	pneumatico (650/65R-42")	tyre	neumatico
3	2.4820.128.0	2	camera d'aria	air chamber	camara de aire

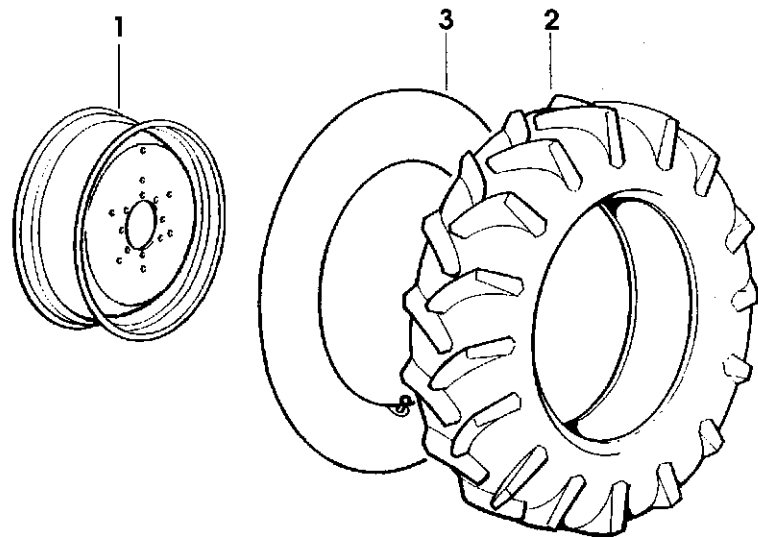


9_15455_43_0_0

RUOTE POSTERIORI 650/65R-42"
 REAR WHEELS 650/65R-42"
 RUEDAS TRASERAS 650/65R-42"



Fig	Codice	Qtà	Denominazione	Description	Denominación
1	011.5717.3	2	cerchio (DWW 20AX42")	rim	llanta
2	2.4811.159.0	2	pneumatico (650/65R-42")	tyre	neumatico
3	2.4820.128.0	2	camera d'aria	air chamber	camara de aire

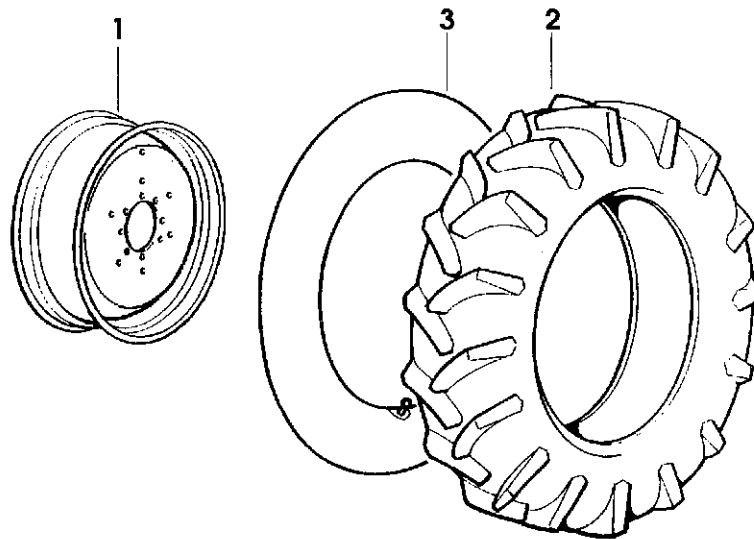


9_15455_44_0_0

RUOTE POSTERIORI 620/70R42"
 REAR WHEELS 620/70R42"
 RUEDAS TRASERAS 620/70R42"



Fig	Codice	Qtà	Denominazione	Description	Denominación
1	011.8812.3	2	cerchio (DWW 18LX42")	rim	llanta
2	2.4811.165.0	2	pneumatico (620/70R42")	tyre	neumatico
3	2.4820.098.0	2	camera d'aria	air chamber	camara de aire



9_15455_45_0_0