

GUIDA IDROSTATICA  
 POWER STEERING  
 DIRECCION HIDROSTATICA

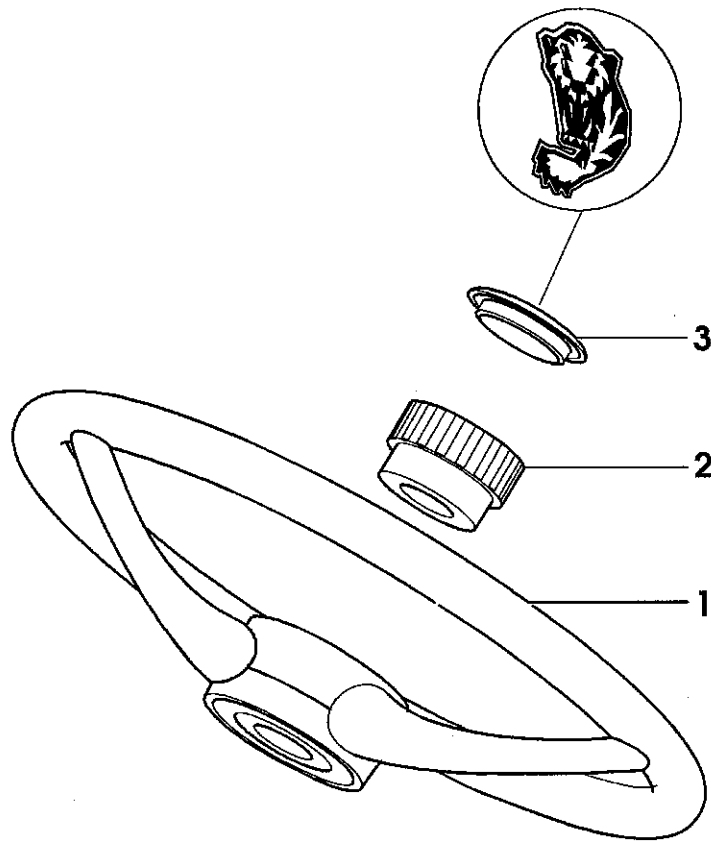
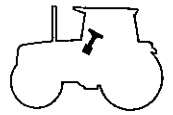
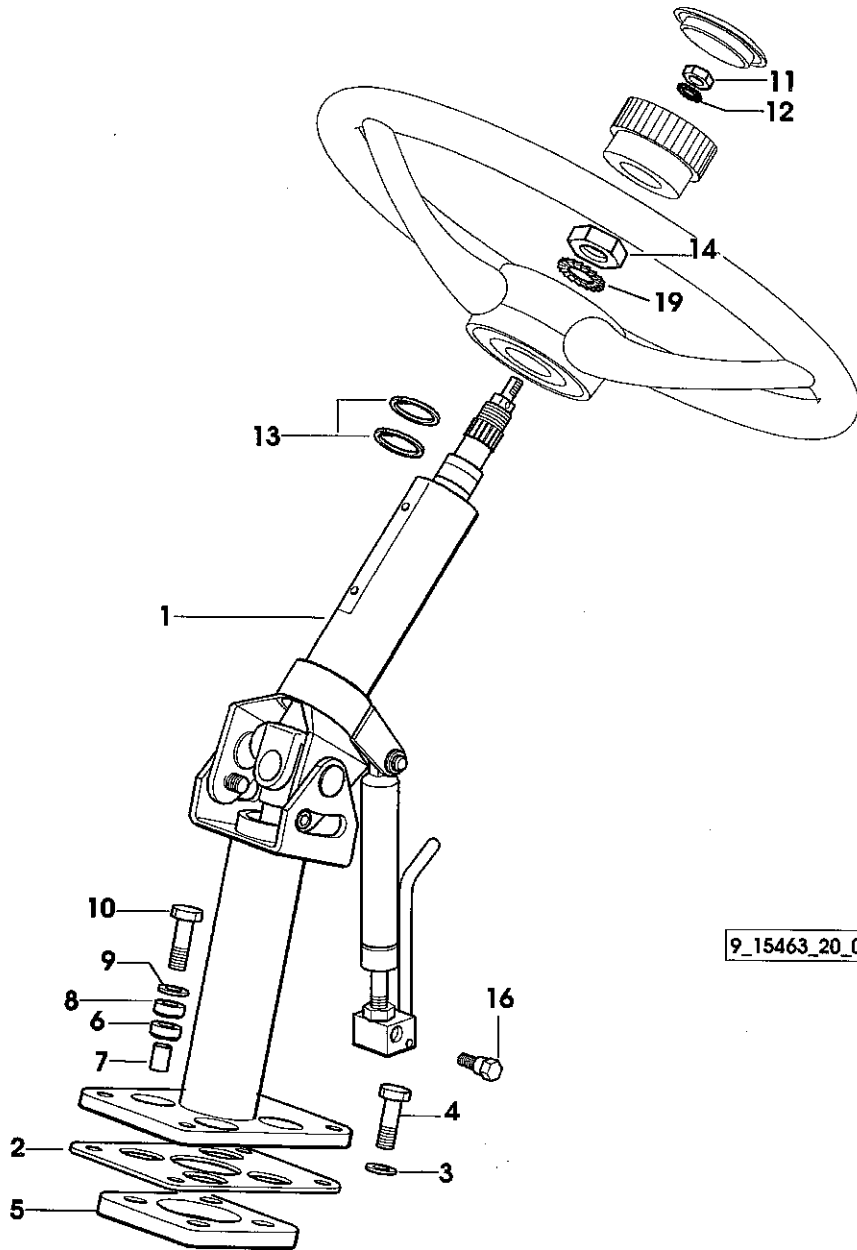


Fig	Codice	Qtà	Denominazione	Description	Denominación
1	010.6953.2	1	volante guida	steering wheel	volante de direccion
2	0438 6688	1	ghiera	ring nut	virola
3	010.6552.0	1	tappo (SAME)	plug	tapon

9\_73761\_01\_0\_0

PIANTONE DELLO STERZO  
STEERING COLUMN  
COLUMNA DE DIRECCIÓN



9\_15463\_20\_0\_B

Fig	Codice	Qtà	Denominazione	Description	Denominación
1	011.5612.4/20	1	piantone dello sterzo	steering column	árbol de dirección
2	010.7445.0/10	1	piastra	plate	placa
3	2.1310.006.2	4	rondella piana (10.5x21)	flat washer	arandela plana
4	2.0112.309.2	4	vite (m 10 p.1.5x25)	screw	tornillo
5	0435 5546	1	piastra	plate	placa
6	0435 5695	4	distanziale	spacer	separador
7	0438 6557	4	boccola	bushing	casquillo
8	0435 5682	4	distanziale	spacer	separador
9	2.1599.210.0/10	4	distanziale (10.5x19x4)	spacer	separador
10	2.0112.315.2	4	vite (m 10 p.1.5x40)	screw	tornillo
11	2.1011.105.2	1	dado (m 8 p.1.25)	nut	tuerca
12	2.1310.004.2	1	rondella piana (8.4x17)	flat washer	arandela plana
13	2.1410.010.7	2	anello	ring	anillo
14	2.1011.510.2	1	dado (m 18 p.1.5)	nut	tuerca
16	2.0119.243.2	2	vite	screw	tornillo
19	2.1470.010.2	1	rosetta dentellata (18)	lock washer	arandela dentada

GUIDA IDROSTATICA  
POWER STEERING  
DIRECCION HIDROSTATICA

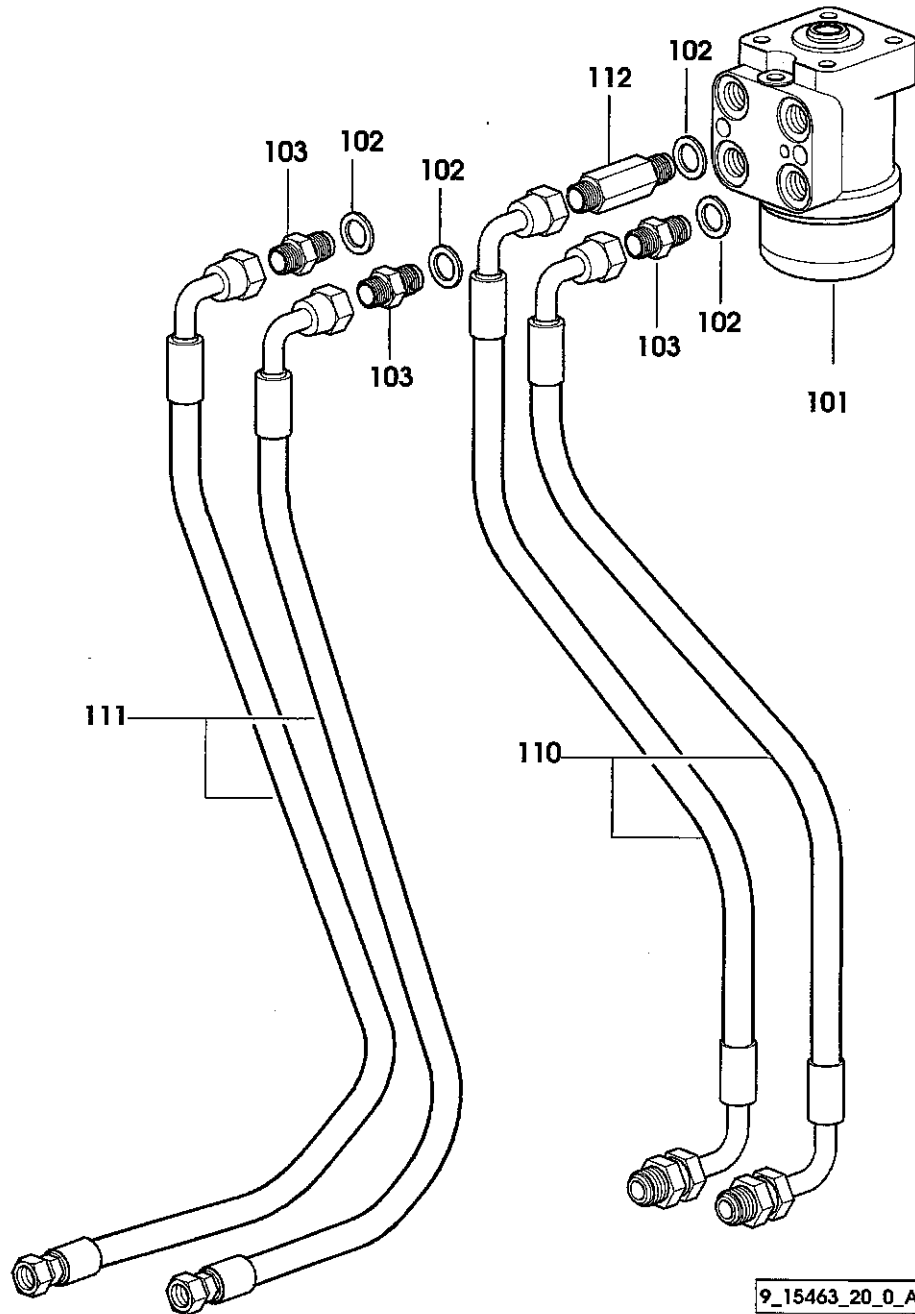


Fig	Codice	Qtà	Denominazione	Description	Denominación
101	011.4060.4	1	distributore Ø 171	distributor	distribuidor
102	2.1560.014.0	4	guarnizione (18.2x24)	gasket	junta
103	2.3261.009.2	3	raccordo (m 18 p.1.5-3/4")	pipe fitting	racor
110	011.2893.3	2	tubo	tube	tubo
111	011.8762.3	2	tubo	tube	tubo
112	2.3339.346.2	1	raccordo (m 18 p.1.5-3/4")	pipe fitting	racor

GUIDA IDROSTATICA  
POWER STEERING  
DIRECCION HIDROSTATICA

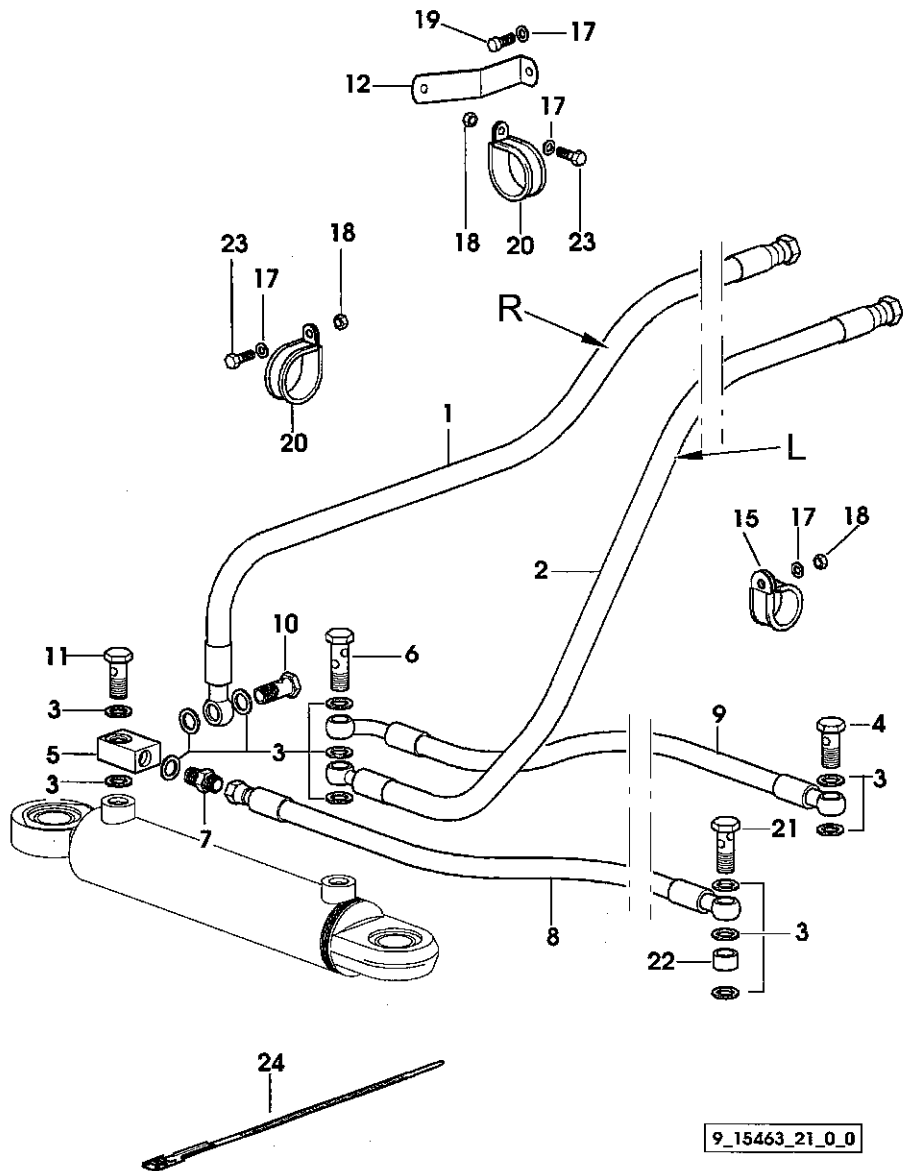
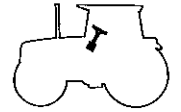
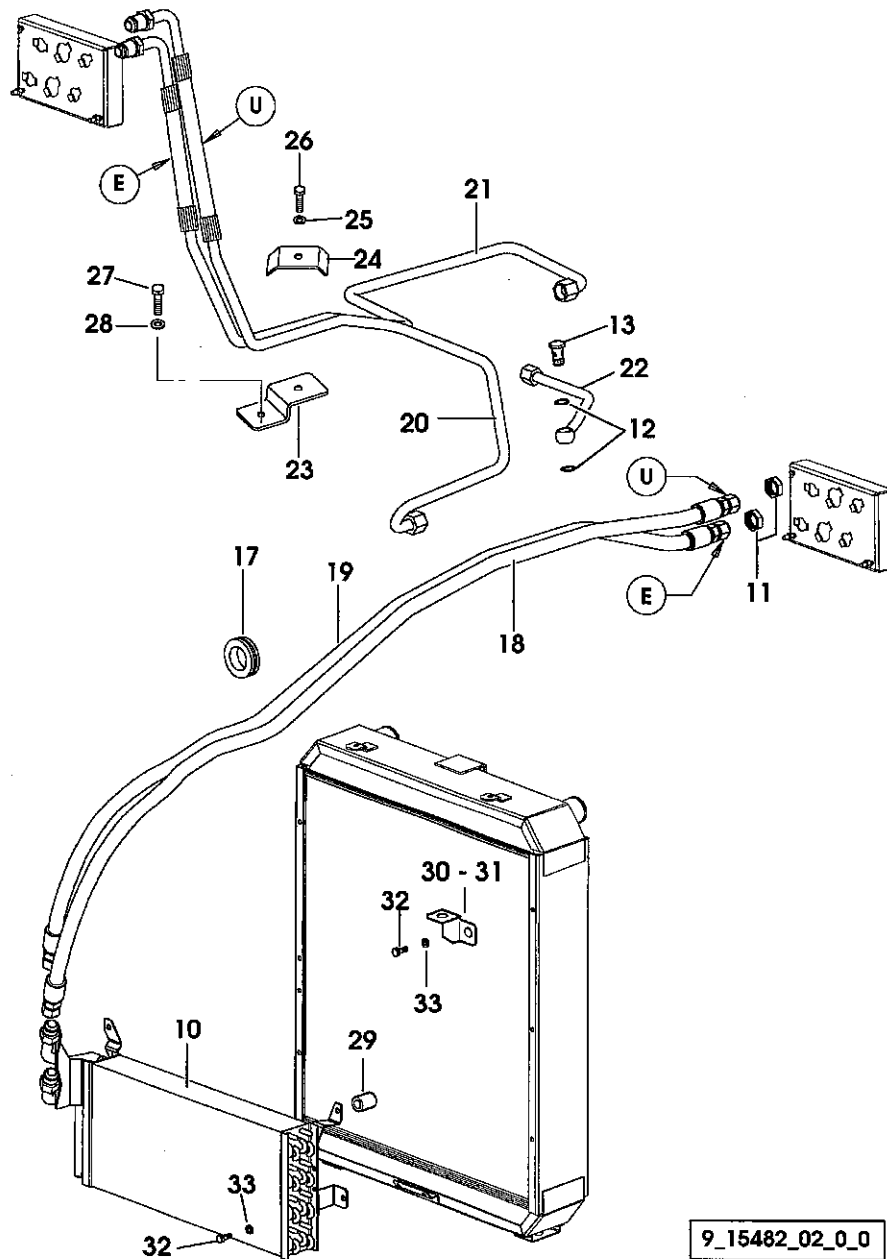
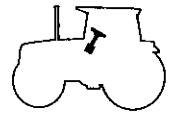


Fig	Codice	Qtà	Denominazione	Description	Denominación
1	011.7222.3	1	tubo	tube	tubo
2	011.7223.3	1	tubo	tube	tubo
3	2.1560.010.0	12	guarnizione (14.2x20)	gasket	junta
4	2.3335.006.2	1	bocchettone (m 14 p.1.5)	pipe union	boca de llenado
5	011.7356.0/10	1	blocchetto	small block	bloque
6	2.3339.650.1	1	bocchettone	pipe union	boca de llenado
7	2.3261.006.2	1	raccordo (m 14 p.1.5-9/16")	pipe fitting	racor
8	011.8699.3	1	tubo	tube	tubo
9	011.8700.3	1	tubo	tube	tubo
10	2.3339.357.2/10	1	bocchettone	pipe union	boca de llenado
11	2.3335.053.2	1	bocchettone (m 14 p.1.5)	pipe union	boca de llenado
12	011.8701.0	1	staffa	bracket	brida
15	2.6839.052.0	1	fascetta	clamp	abrazadera
17	2.1310.002.2	5	rondella piana (6.4x12.5)	flat washer	arandela plana
18	2.1011.103.2	4	dado (m 6 p.1)	nut	tuerca
19	2.0312.103.2	1	vite (m 6 p.1x14)	screw	tornillo
20	2.6839.065.0	2	fascetta (40)	clamp	abrazadera
21	2.3339.433.1	1	bocchettone (m 14 p.1.5)	pipe union	boca de llenado
22	2.1579.511.0	1	distanziale	spacer	separador
23	2.0112.007.2	2	vite (m 6 p.1x20)	screw	tornillo
24	2.6859.030.0	2	fascetta	clamp	abrazadera

RADIATORE OLIO CAMBIO  
GEAR OIL COOLER  
REFRIGERANTE DE ACEITE PARA ENGRANAJES



9\_15482\_02\_0\_0

Fig	Codice	Qtà	Denominazione	Description	Denominación
10	011.9577.2	1	radiatore olio	oil cooler	radiador aceite
11	2.1099.132.2	2	dado (11/16-12 jic)	nut	tuerca
12	2.1560.014.0	2	guarnizione (18.2x24)	gasket	junta
13	2.3335.008.2	1	bocchettone (m 18 p.1.5)	pipe union	boca de llenado
17	2.6560.023.0	2	passacavo (28x2.5)	cable gland	pasamuro de cable
18	011.8726.3	1	tubo	tube	tubo
19	011.8727.3	1	tubo	tube	tubo
20	011.8619.3	1	tubo	tube	tubo
21	011.8618.3	1	tubo	tube	tubo
22	011.2823.3/10	1	tubo	tube	tubo
23	011.8749.3	1	staffa	bracket	brida
24	173.6363.0	1	morsetto	terminal	terminal
25	2.1470.004.2	1	rosetta dentellata (8)	lock washer	arandela dentada
26	2.0112.215.2	1	vite (m 8 p.1.25x40)	screw	tornillo
27	2.0112.607.2	1	vite (m 16 p.2x20)	screw	tornillo
28	2.1310.010.2	1	rondella piana (17x30)	fiat washer	arandela plana
29	2.1549.272.2	2	distanziale (8.5x18x31)	spacer	separador
30	011.9616.0	1	staffa	bracket	brida
31	011.9617.0	1	staffa	bracket	brida
32	2.0112.003.2	4	vite (m 6 p.1x12)	screw	tornillo
33	2.1475.201.2	4	rosetta	washer	arandela



**CORPO VALVOLE REGOLAZIONE OLIO**  
**OIL FLOW CONTROL VALVE CASING**  
**CUERPO VÁLVULAS REGULACION ACEITE**

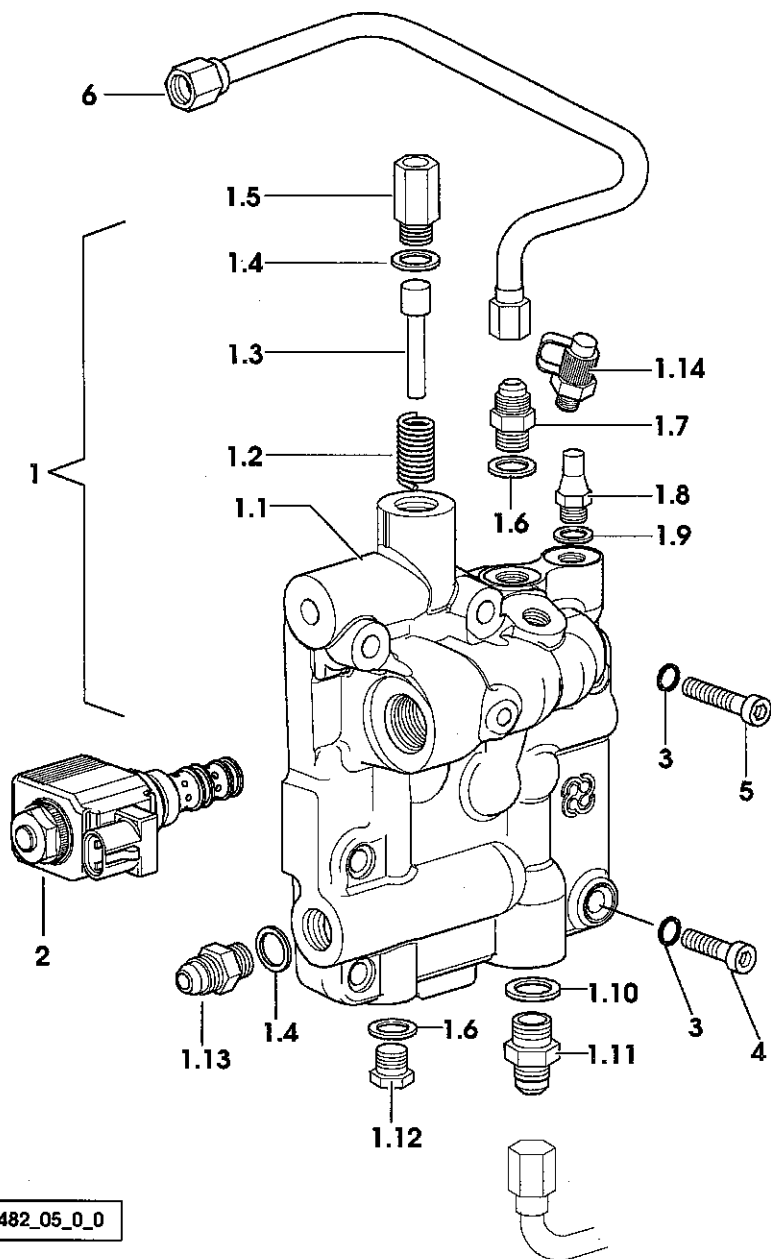


Fig	Codice	Qtà	Denominazione	Description	Denominación
1	011.4587.4/10	1	distributore c.	distributor	distribuidor compl.
1	000.0000.1	1	*non fornibile	*not serviceable	*no abastecible
2	2.4019.431.1/30	1	*molla (6.9x11.3x2.2x64)	*spring	*muelle
3	009.2418.0/10	1	*cursore	*slider	*cursor
4	2.1560.014.0	2	*guarnizione (18.2x24)	*gasket	*junta
5	2.3339.841.2	1	*raccordo (m 18 p.1.5)	*pipe fitting	*racor
6	2.1560.010.0	2	*guarnizione (14.2x20)	*gasket	*junta
7	2.3339.146.2	1	*raccordo (m 14 p.1.5-3/4 gas)	*pipe fitting	*racor
8	2.7099.690.0/10	1	*pressostato	*pressure switch	*presostato
9	2.1560.008.0	1	*guarnizione (12.2x18)	*gasket	*junta
10	2.1560.017.0	1	*guarnizione (22.2x27)	*gasket	*junta
11	2.3261.012.2	1	*raccordo (m 22 p.1.5-7/8")	*pipe fitting	*racor
12	2.3110.403.1	1	*tappo (m 14 p.1.5x160)	*plug	*tapon
13	2.3339.235.2	1	*raccordo (18 p.1.5-1/16-12 jic)	*pipe fitting	*racor
14	009.2923.4	1	*presa	*socket	*toma
2	2.3729.310.0/10	1	elettrovalvola	electro valve	electro valvula
3	2.1480.014.1	6	rosetta (8)	washer	arandela
4	2.0312.212.2	4	vite (m 8 p.1.25x35)	screw	tornillo
5	2.0312.217.2	2	vite (m 8 p.1.25x55)	screw	tornillo
6	009.2800.3	1	tubo	tube	tubo

9\_15482\_05\_0\_0

ASPIRAZIONE FILTRO - POMPA  
PUMP FILTER SUCTION  
ASPIRACION FILTRO BOMBA

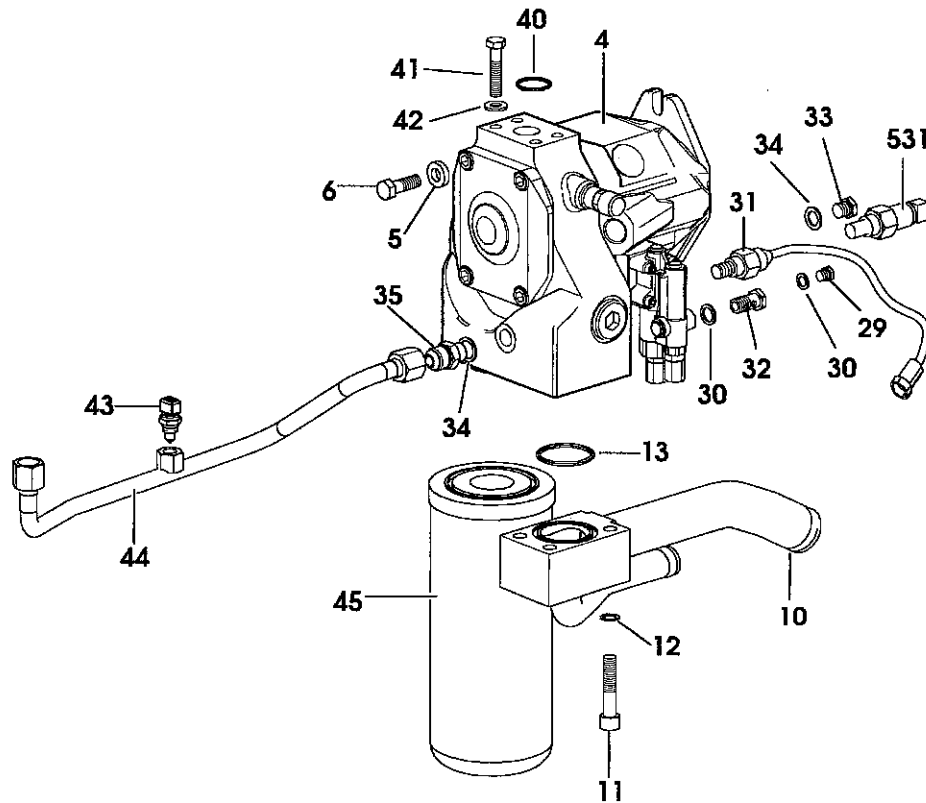
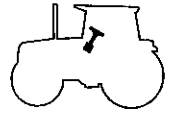


Fig	Codice	Qtà	Denominazione	Description	Denominación
4	2.4539.840.0/30	1	pompa sollevamento	lift pump	bomba elevador
5	2.1549.124.2	2	distanziale (13x25x6)	spacer	separador
6	2.0112.413.2	2	vite (m 12 p.1.75x35)	screw	tornillo
10	011.8000.3	1	tubo	tube	tubo
11	2.0312.418.2	3	vite (m 12)	screw	tornillo
12	2.1480.016.2	3	rondella elastica (12)	spring washer	arandela elastica
13	2.1531.131.0	1	anello toroidale	o-ring	junta torica
29	2.3110.402.1	2	tappo (m 12 p.1.5x10)	plug	tapon
30	2.1560.008.0	4	guarnizione (12.2x18)	gasket	junta
31	2.7099.890.0	1	pressostato -> (...)	pressure switch	presostato
32	2.3339.806.2	1	bocchettone	pipe union	boca de llenado
33	2.3110.405.1	1	tappo (m 18 p.1.5x15)	plug	tapon
34	2.1560.014.0	4	guarnizione (18.2x24)	gasket	junta
35	2.3261.010.2	1	raccordo (m 18 p.1.5-7/8")	pipe fitting	racor
40	2.1530.083.0	1	anello tenuta (31.42x2.62)	'o' ring	anillo retencion
41	2.0112.319.2	4	vite (m 10 p.1.5x50)	screw	tornillo
42	2.1310.006.2	4	rondella piana (10.5x21)	flat washer	arandela plana
43	2.7099.800.0	1	indicat. temperatura	tempe guage	ind. de temperatura
44	011.7997.3	1	tubo	tube	tubo
45	2.4419.730.0	1	filtro olio	oil filter	filtro aceite
531	2.7099.880.0	1	sensore di posizione (...)-<	position sensor	sensor

9\_15482\_09\_0\_A



ASPIRAZIONE FILTRO - POMPA  
PUMP FILTER SUCTION  
ASPIRACION FILTRO BOMBA

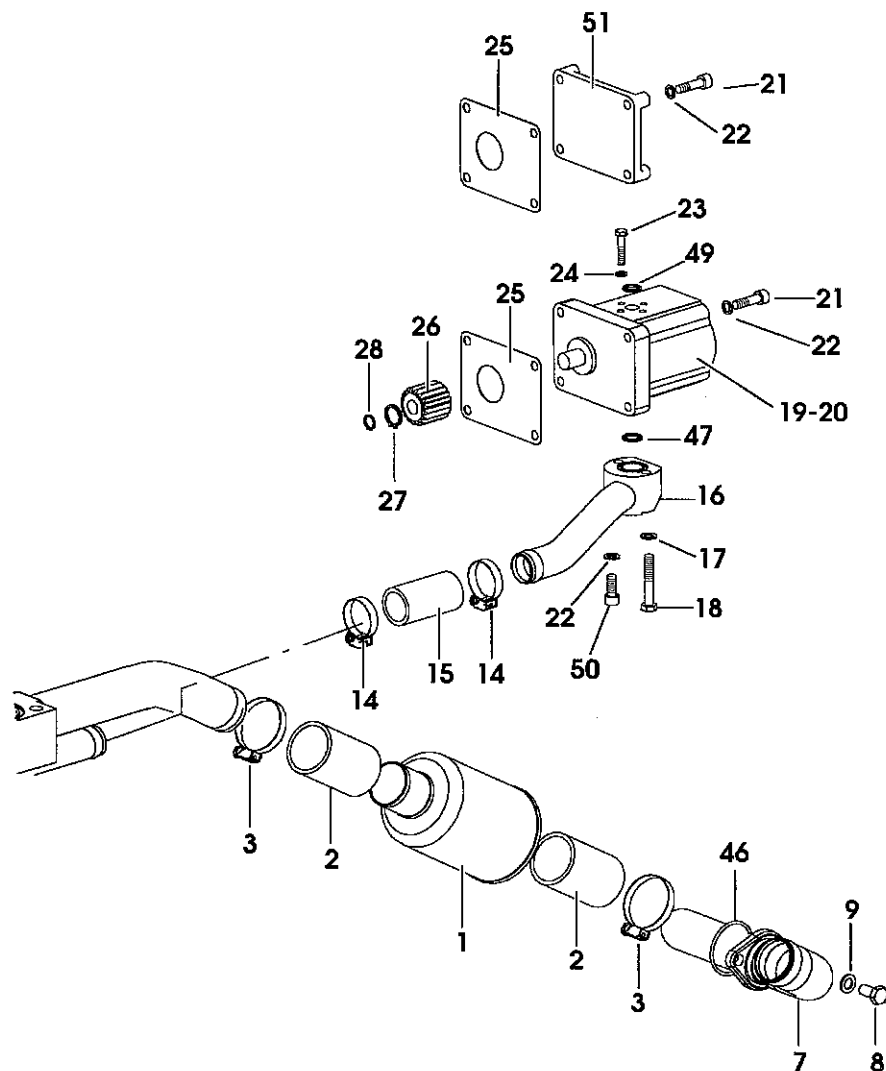
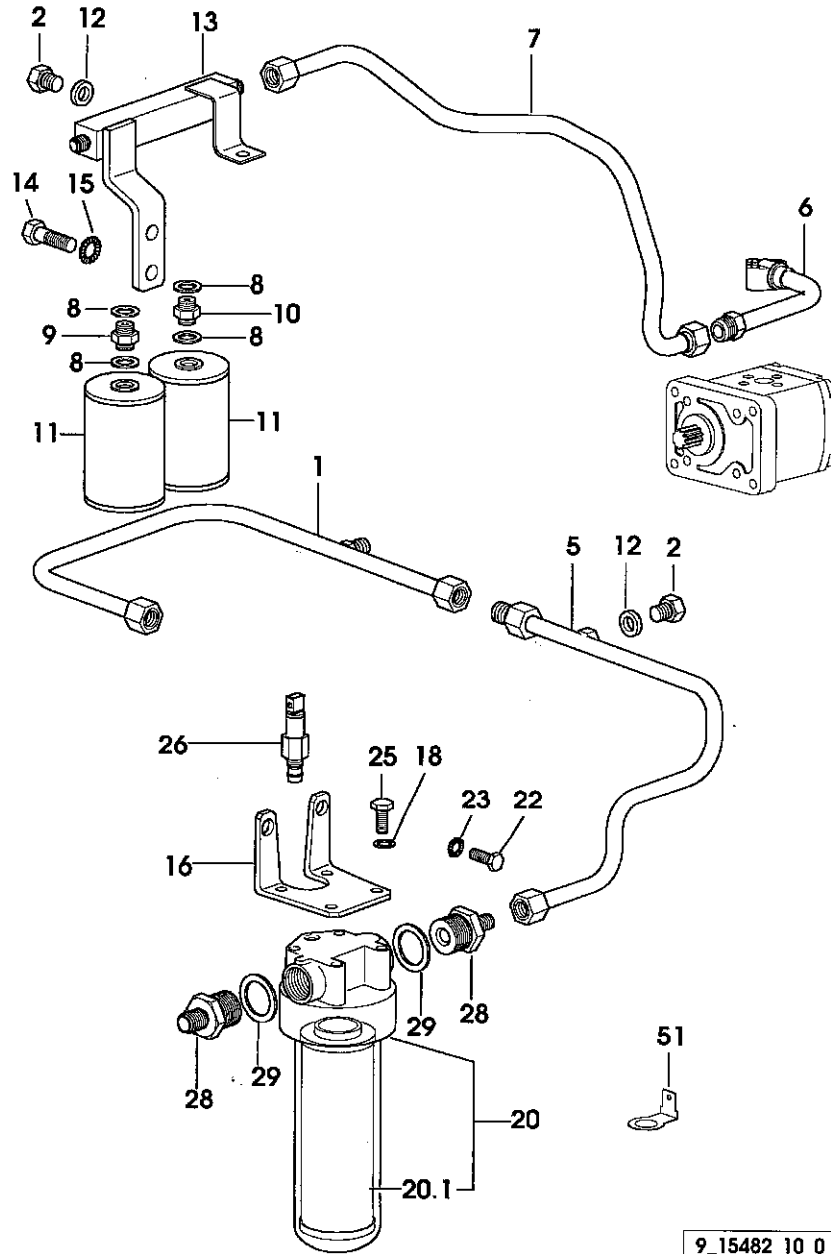


Fig	Codice	Qtà	Denominazione	Description	Denominación
1	2.4419.670.0/20	1	prefiltro	precleaner	prefiltro
2	007.1030.0	2	manicotto	sleeve	manguito
3	2.6850.010.0	4	fascetta (40-60)	clamp	abrazadera
7	011.3881.3	1	tubo	tube	tubo
8	2.0112.307.2	2	vite (m 10 p.1.5x20)	screw	tomillo
9	2.1470.006.2	2	rosetta dentellata (10)	lock washer	arandela dentada
14	2.6850.008.0	2	fascetta (25-47)	clamp	abrazadera
15	010.0109.0	1	manicotto (mm 30)	sleeve	manguito
16	011.8001.3/10	1	tubo	tube	tubo
17	2.1470.004.2	1	rosetta dentellata (8)	lock washer	arandela dentada
18	2.0112.217.2	1	vite (m 8 p.1.25x45)	screw	tomillo
19	2.4539.050.0	-	pompa idraulica (BOSCH) Ø 172	hydraulic pump	bomba hidraulica
20	2.4539.060.0	-	pompa idraulica (SAUER) Ø 173	hydraulic pump	bomba hidraulica
21	2.0312.210.2	8	vite	screw	tomillo
22	2.1480.014.1	9	rosetta (8)	washer	arandela
23	2.0112.011.2	3	vite (m 6 p.1x30)	screw	tomillo
24	2.1470.002.2	3	rosetta dentellata (6)	lock washer	arandela dentada
25	163.6350.0	2	guarnizione	gasket	junta
26	008.4464.0/10	1	manicotto	sleeve	manguito
27	2.1410.011.1	1	anello elastico (28)	circlip	anello elastico
28	2.1411.003.1	1	anello elastico (14)	circlip	anello elastico
46	2.1531.129.0	1	anello tenuta (52.07x2.62)	'o' ring	anello retencion
47	2.1531.503.0	1	anello tenuta	'o' ring	anello retencion
49	2.1531.037.0	1	anello tenuta (15.08x2.62)	'o' ring	anello retencion
50	2.0312.206.2	1	vite (m 8 p.1.25x20)	screw	tomillo
51	037.1151.0/10	1	coperchio	cover	tapa

9\_15482\_09\_0\_B



9\_15482\_10\_0\_0

GRUPPO RISUONATORI E FILTRO MANDATA  
 RESONATOR AND DELIVERY FILTER ASSEMBLY  
 GRUPO ANTIRRESONANCIA Y FILTRO DE SALIDA

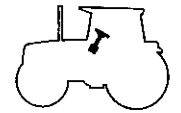


Fig	Codice	Qtà	Denominazione	Description	Denominación
1	009.2940.3/10	1	tubo	tube	tubo
2	2.3110.402.1	2	tappo (m 12 p.1.5x10)	plug	tapon
5	011.4517.3	1	tubo	tube	tubo
6	011.3232.3	1	tubo	tube	tubo
7	011.7998.3	1	tubo	tube	tubo
8	2.1560.012.0	4	guarnizione (16.2x22)	gasket	junta
9	299.6358.0	1	raccordo	pipe fitting	racor
10	2.3339.905.2/10	1	raccordo	pipe fitting	racor
11	011.4186.2	2	attenuatore di vibr.	vibration damper	resonator
12	2.1560.008.0	2	guarnizione (12.2x18)	gasket	junta
13	011.2845.3/10	1	corpo	body	cuerpo
14	2.0112.409.2	2	vite (m 12 p.1.75x25)	screw	tomillo
15	2.1470.007.2	2	rosetta dentellata (12)	lock washer	arandela dentada
16	011.2841.0	1	staffa	bracket	brida
18	2.1470.004.2	4	rosetta dentellata (8)	lock washer	arandela dentada
20	2.4419.490.0	1	filtro	filter	filtro
20	2.4419.491.0	1	*filtro	*filter	*filtro
22	2.0112.507.2	2	vite (m 14 p.2x20)	screw	tomillo
23	2.1470.008.2	2	rosetta dentellata (14)	lock washer	arandela dentada
25	2.0112.205.2	4	vite (m 8 p.1.25x16)	screw	tomillo
26	2.7099.700.0	1	pressostato	pressure switch	presostato
28	2.3339.816.2/10	2	raccordo	pipe fitting	racor
29	2.1560.056.0	2	guarnizione (33x39)	gasket	junta
51	164.8450.0	1	terminale	terminal	terminal

POMPA OLIO  
OIL PUMP  
BOMBA DE ACEITE

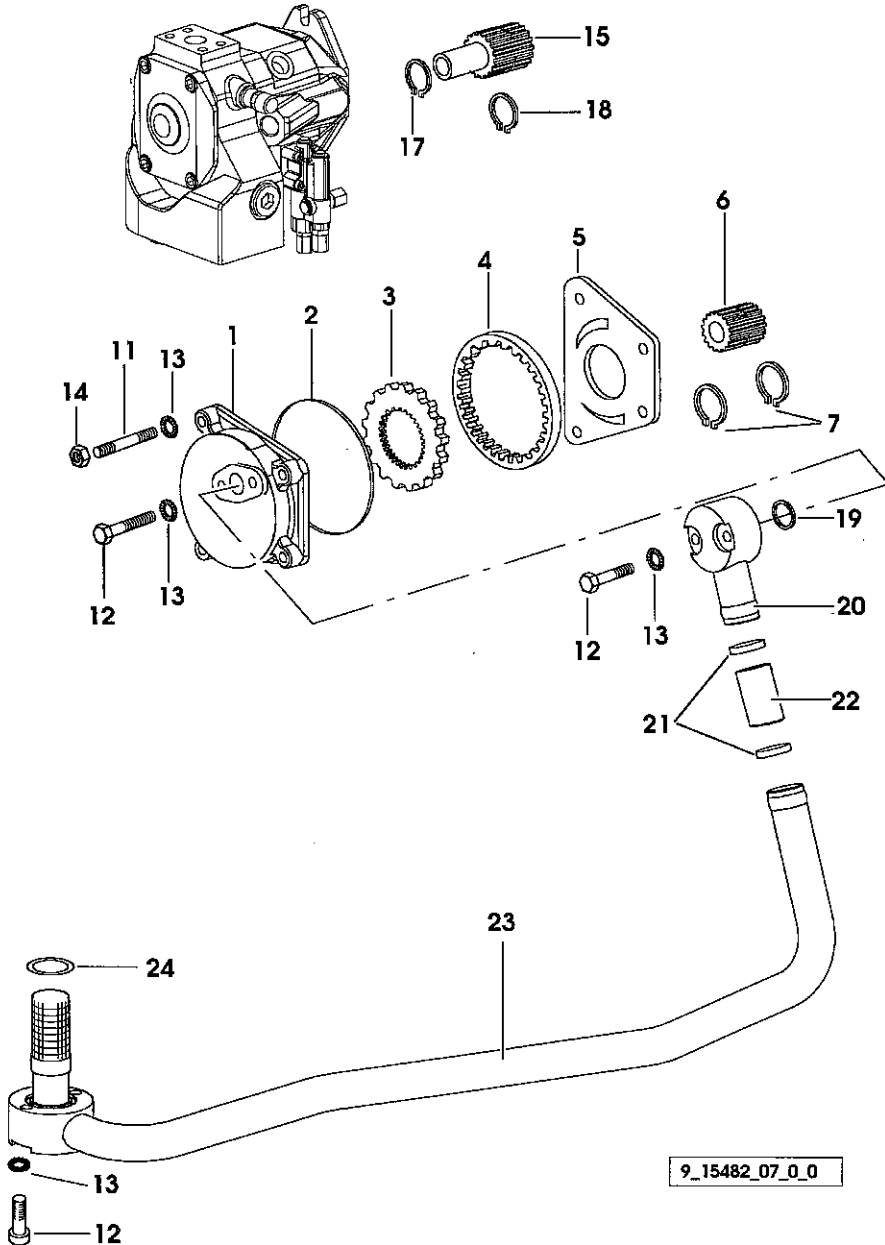
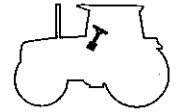
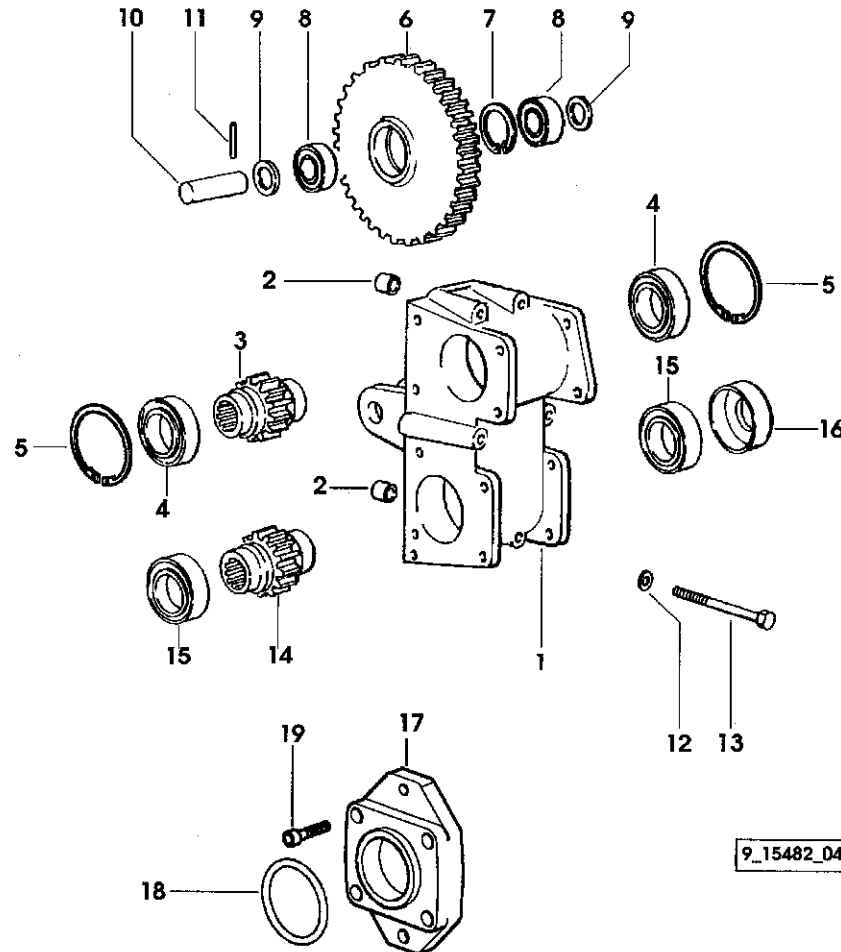


Fig	Codice	Qtà	Denominazione	Description	Denominación
1	009.2227.0/20	1	corpo pompa	pump casing	cuerpo bomba
2	2.1539.103.0/10	1	anello tenuta (101.32x1.78)	'o' ring	anillo retencion
3	009.2230.0/20	1	pignone	pinion	pinon
4	009.2229.0/20	1	corona	crown wheel	corona
5	009.2228.0/10	1	flangia	flange	brida
6	009.2231.0	1	manicotto	sleeve	manguito
7	2.1410.011.1	3	anello elastico (28)	circlip	anillo elastico
11	2.0432.011.7	2	prigioniero (m 8 p.1.25-1x40)	stud bolt	esparrago
12	2.0112.215.2	6	vite (m 8 p.1.25x40)	screw	tomillo
13	2.1470.004.2	8	rosetta dentellata (8)	lock washer	arandela dentada
14	2.1011.405.2	2	dado (m 8 p.1)	nut	tuerca
15	011.0899.0	1	manicotto	sleeve	manguito
17	2.1411.055.7	2	anello elastico	circlip	anillo elastico
18	2.1410.014.1	2	anello elastico (35)	circlip	anillo elastico
19	2.1531.058.0	1	anello tenuta (22.22x2.62)	'o' ring	anillo retencion
20	009.2273.3/10	1	tubo	tube	tubo
21	2.6850.009.0	2	fascetta (32-50)	clamp	abrazadera
22	009.2365.0/10	1	manicotto	sleeve	manguito
23	011.7995.3	1	tubo	tube	tubo
24	2.1531.091.0	1	anello tenuta (34.60x2.62)	'o' ring	anillo retencion

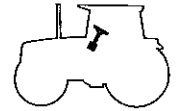
9\_15482\_07\_0\_0

COMANDO POMPA  
PUMP DRIVE  
ACCIONAMIENTO BOMBA



9\_15482\_04\_0\_0

Fig	Codice	Qtà	Denominazione	Description	Denominación
1	011.4560.0	1	coperchio	cover	tapa
2	2.1699.301.0	2	spina elastica (11x18x16)	roll pin	pasador elastico
3	010.9702.0	1	ingranaggio	gear	engranaje
4	2.2030.010.0	2	cuscinetto a sfere (45x75x16)	ball bearing	cojinete bolas
5	2.1411.030.7	2	anello elastico	circlip	anillo elastico
6	011.4579.0	1	ingranaggio	gear	engranaje
7	2.1411.029.1	1	anello elastico (72)	circlip	anillo elastico
8	2.2064.009.0	2	cuscinetto	bearing	cojinete
9	2.1580.147.0	2	rasamento	shim	espesor
10	2.1669.068.0	1	perno	pin	perno
11	2.1630.617.0	1	spina elastica (6x50)	roll pin	pasador elastico
12	2.1470.006.2	6	rosetta dentellata (10)	lock washer	arandela dentada
13	2.0112.333.2	6	vite (m 10 p.1.5x120)	screw	tomillo
14	008.4463.0/10	1	ingranaggio (z = 27)	gear	engranaje
15	2.2030.009.0	2	cuscinetto a sfere (40x68x15)	ball bearing	cojinete bolas
16	2.1549.049.0	1	distanziale	spacer	separador
17	0442 5685	1	flangia	flange	brida
18	2.1532.505.0	1	anello tenuta	'o' ring	anillo retencion
19	2.0312.212.2	4	vite (m 8 p.1.25x35)	screw	tornillo



MANDATA OLIO POMPA - PER TIPI SENZA FRENATURA IDRAULICA  
 PUMP DELIVERY - FOR TYPES WITHOUT HYDRAULIC BRAKING  
 SALIDA ACEITE BOMBA - PARA TIPOS SIN FRENOS HIDRÁULICOS

9\_15482\_16\_0\_0

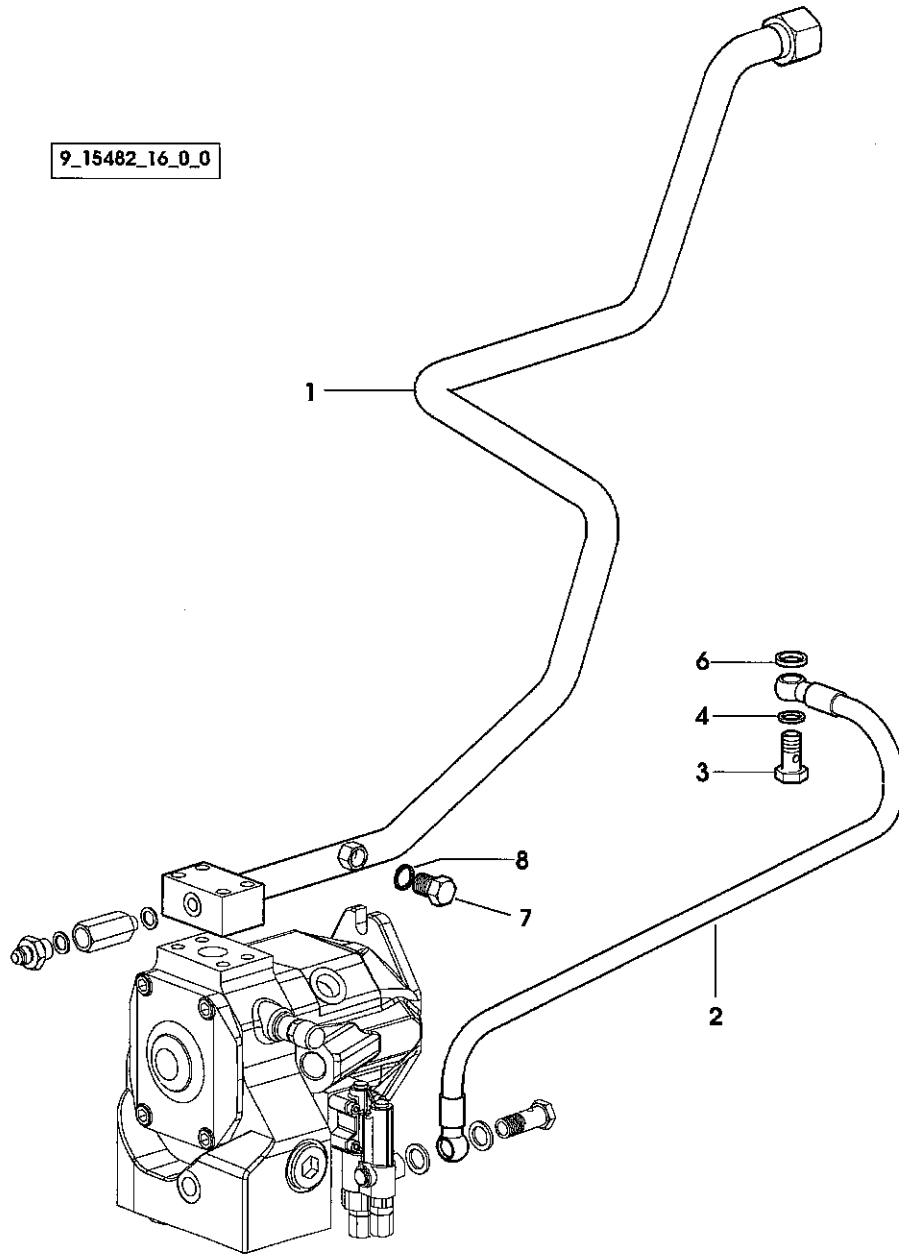
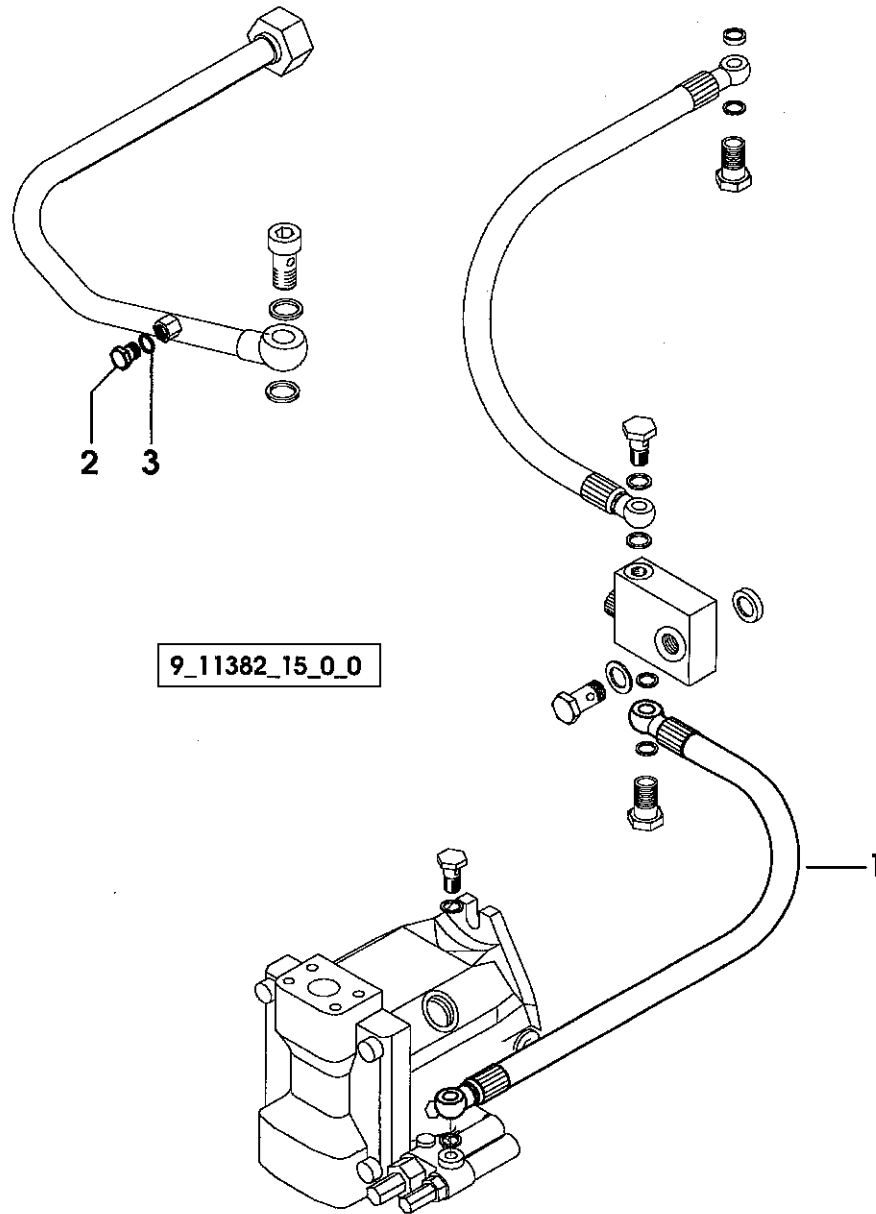


Fig	Codice	Qtà	Denominazione	Description	Denominación
1	011.8405.3	1	tubo	tube	tubo
2	011.4509.3	1	tubo	tube	tubo
3	2.3335.052.2	1	bocchettone (m 12 p.1.5)	pipe union	boca de llenado
4	2.1560.008.0	1	guarnizione (12.2x18)	gasket	junta
6	2.1569.177.0	1	guarnizione	gasket	junta
7	2.3110.404.1	1	tappo (m 16 p.1.5x14)	plug	tapon
8	2.1560.011.0	1	guarnizione (16.2x20)	gasket	junta

MANDATA OLIO POMPA - PER TIPI CON FRENATURA IDRAULICA  
 PUMP DELIVERY - FOR TYPES WITH HYDRAULIC BRAKES  
 SALIDA ACEITE BOMBA - PARA TIPOS CON FRENOS HIDRÁULICOS



9\_11382\_15\_0\_0

Fig	Codice	Qtà	Denominazione	Description	Denominación
1	011.4507.3	1	tubo	tube	tubo
2	2.3110.404.1	1	tappo (m 16 p.1.5x14)	plug	tapon
3	2.1560.008.0	1	guarnizione (12.2x18)	gasket	junta

MANDATA OLIO SOSPENSIONE ANTERIORE - PER TIPI CON FRENATURA IDRAULICA - ITALY  
 FRONT SUSPENSION DELIVERY LINE - FOR TYPES WITH HYDRAULIC BRAKES - ITALY  
 SALIDA ACEITE SUSPENSION DELANTERA - PARA TIPOS CON FRENOS HIDRÁULICOS - ITALY

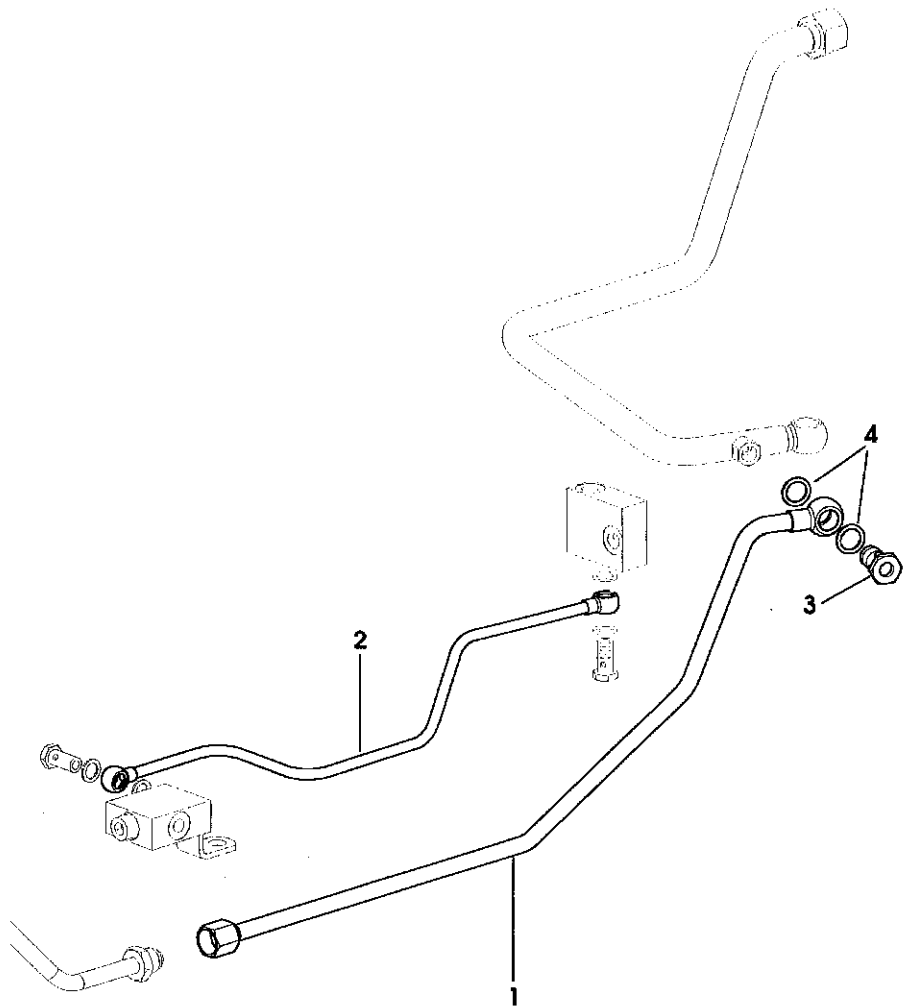
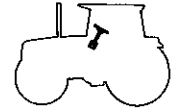
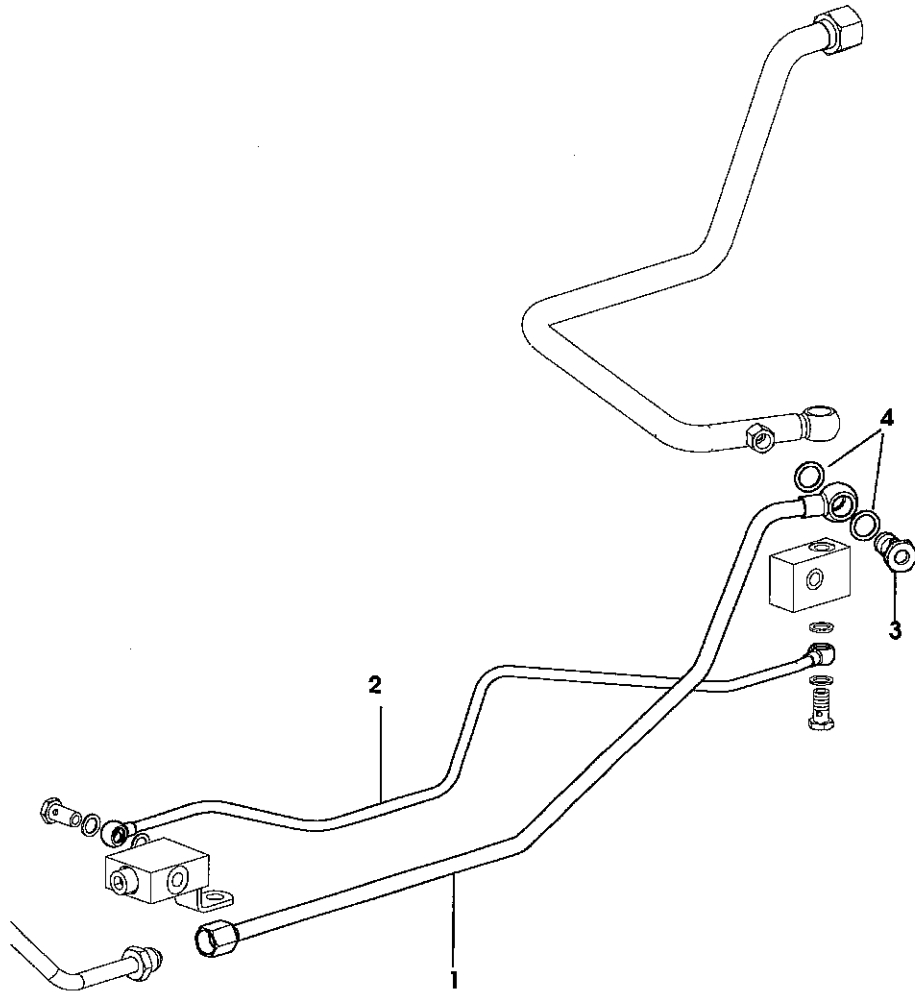


Fig	Codice	Qtà	Denominazione	Description	Denominación
1	011.8614.3	1	tubo	tube	tubo
2	011.4598.3	1	tubo	tube	tubo
3	2.3335.007.2	1	bocchettone (m 16 p.1.5)	pipe union	boca de llenado
4	2.1560.011.0	2	guarnizione (16.2x20)	gasket	junta

9\_15482\_17\_0\_0

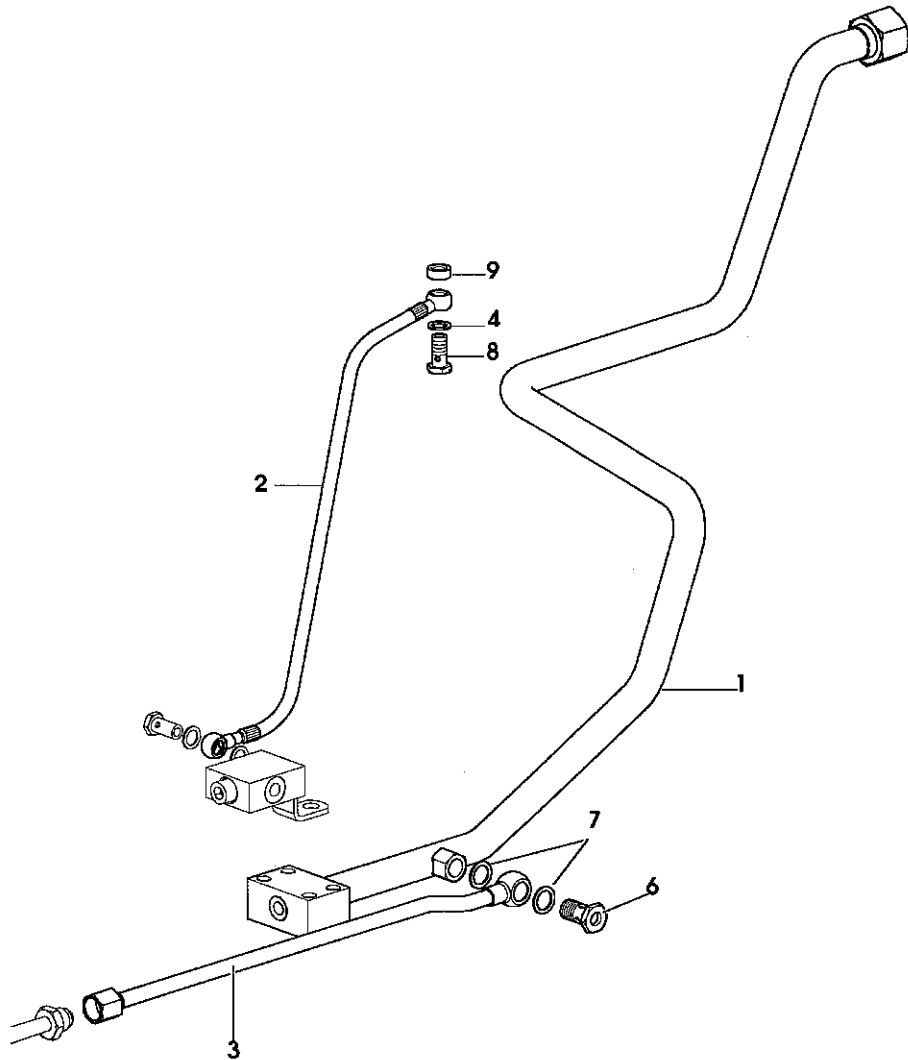
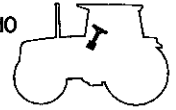
MANDATA OLIO SOSPENSIONE ANTERIORE - PER TIPI CON FRENATURA IDRAULICA - EXPORT F  
 FRONT SUSPENSION DELIVERY LINE - FOR TYPES WITH HYDRAULIC BRAKES - EXPORT F  
 SALIDA ACEITE SUSPENSIÓN DELANTERA - PARA TIPOS CON FRENOS HIDRÁULICOS - EXPORT F



9\_15482\_18\_0\_0

Fig	Codice	Qtà	Denominazione	Description	Denominación
1	011.8614.3	1	tubo	tube	tubo
2	011.4599.3	1	tubo	tube	tubo
3	2.3335.007.2	1	bocchettone (m 16 p.1.5)	pipe union	boca de llenado
4	2.1560.011.0	2	guarnizione (16.2x20)	gasket	junta

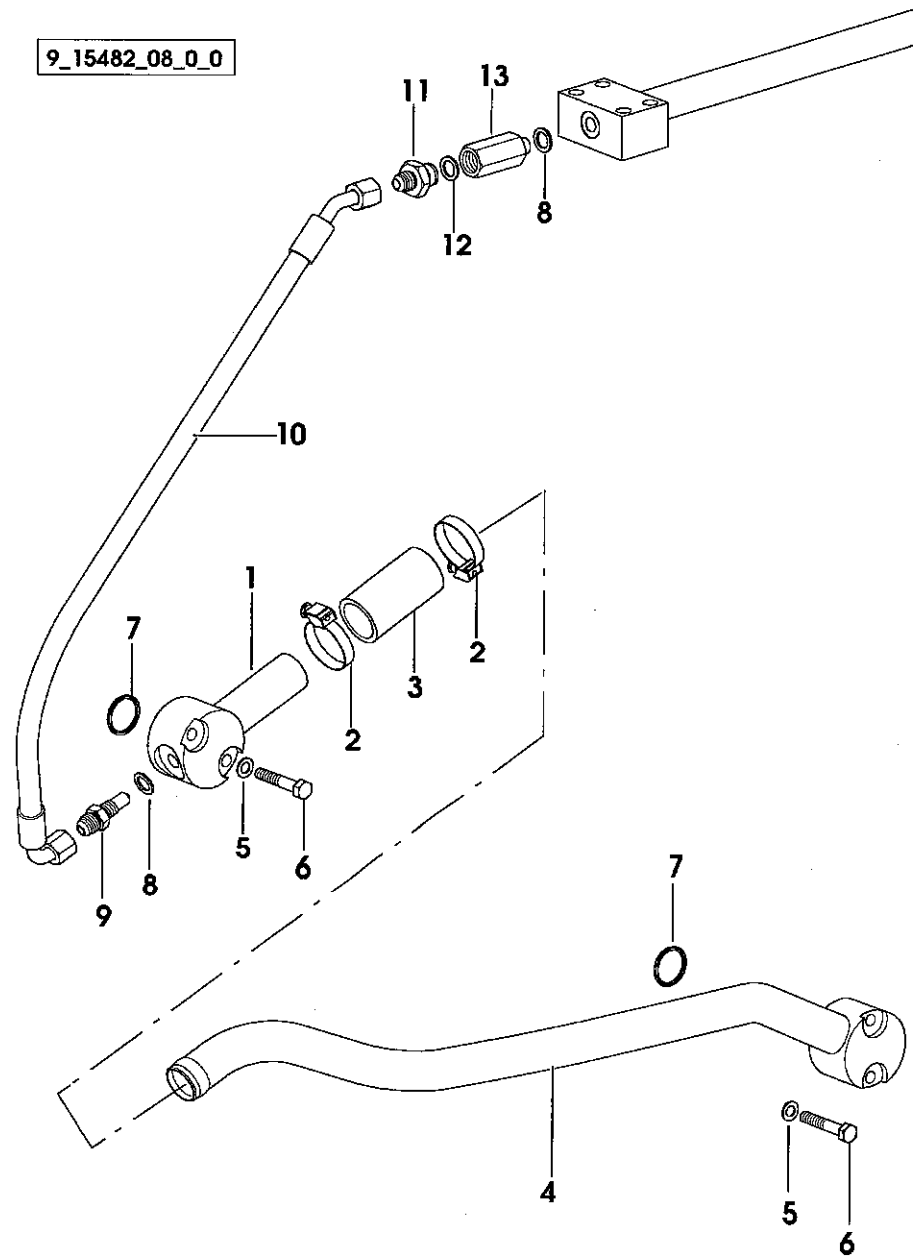
MANDATA OLIO SOSPENSIONE ANTERIORE - PER TIPI CON FRENATURA PNEUMATICA PER RIMORCHIO  
 FRONT SUSPENSION DELIVERY LINE - FOR TYPES WITH AIR TRAILER BRAKING  
 SALIDA ACEITE SUSPENSION DELANTERA - PARA TIPO CON FRENO NEUMÁTICO PARA EL REMOLQUE



9\_15482\_19\_0\_0

Fig	Codice	Qtà	Denominazione	Description	Denominación
1	011.8405.3	1	tubo	tube	tubo
2	011.4596.3	1	tubo	tube	tubo
3	011.8615.3	1	tubo	tube	tubo
4	2.1560.008.0	1	guarnizione (12.2x18)	gasket	junta
6	2.3335.007.2	1	bocchettone (m 16 p.1.5)	pipe union	boca de llenado
7	2.1560.011.0	2	guarnizione (16.2x20)	gasket	junta
8	2.3335.052.2	1	bocchettone (m 12 p.1.5)	pipe union	boca de llenado
9	2.1569.177.0	1	guarnizione	gasket	junta

9\_15482\_08\_0\_0



TUBI MANTENIMENTO LIVELLO OLIO DELLA SCATOLA CAMBIO  
 GEAR BOX OIL FEED PIPES  
 TUBOS DE MANTENIMIENTO DEL NIVEL DE ACEITE DE LA CAJA DE VELOCIDADES

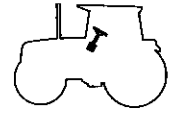
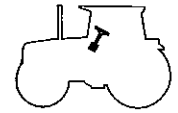


Fig	Codice	Qtà	Denominazione	Description	Denominación
1	011.6472.3	1	tubo	tube	tubo
2	2.6850.008.0	2	fascetta (25-47)	clamp	abrazadera
3	010.0109.0	1	manicotto (mm 30)	sleeve	manguito
4	011.7996.3	1	tubo	tube	tubo
5	2.1470.004.2	4	rosetta dentellata (8)	lock washer	arandela dentada
6	2.0112.217.2	4	vite (m 8 p.1.25x45)	screw	torrillo
7	2.1531.071.0	2	anello tenuta	'o' ring	anillo retencion
8	2.1560.008.0	2	guarnizione (12.2x18)	gasket	junta
9	2.3339.920.2	1	raccordo	pipe fitting	racor
10	011.8474.3	1	tubo	tube	tubo
11	2.3261.109.2	1	raccordo (3/8 gas-9/16")	pipe fitting	racor
12	2.1560.053.0	1	guarnizione (17x21)	gasket	junta
13	011.6591.3	1	valvola	valve	valvula



CORPO ELETTROVALVOLE  
SOLENOID VALVE CASING  
CUERPO ELECTROVALVULAS

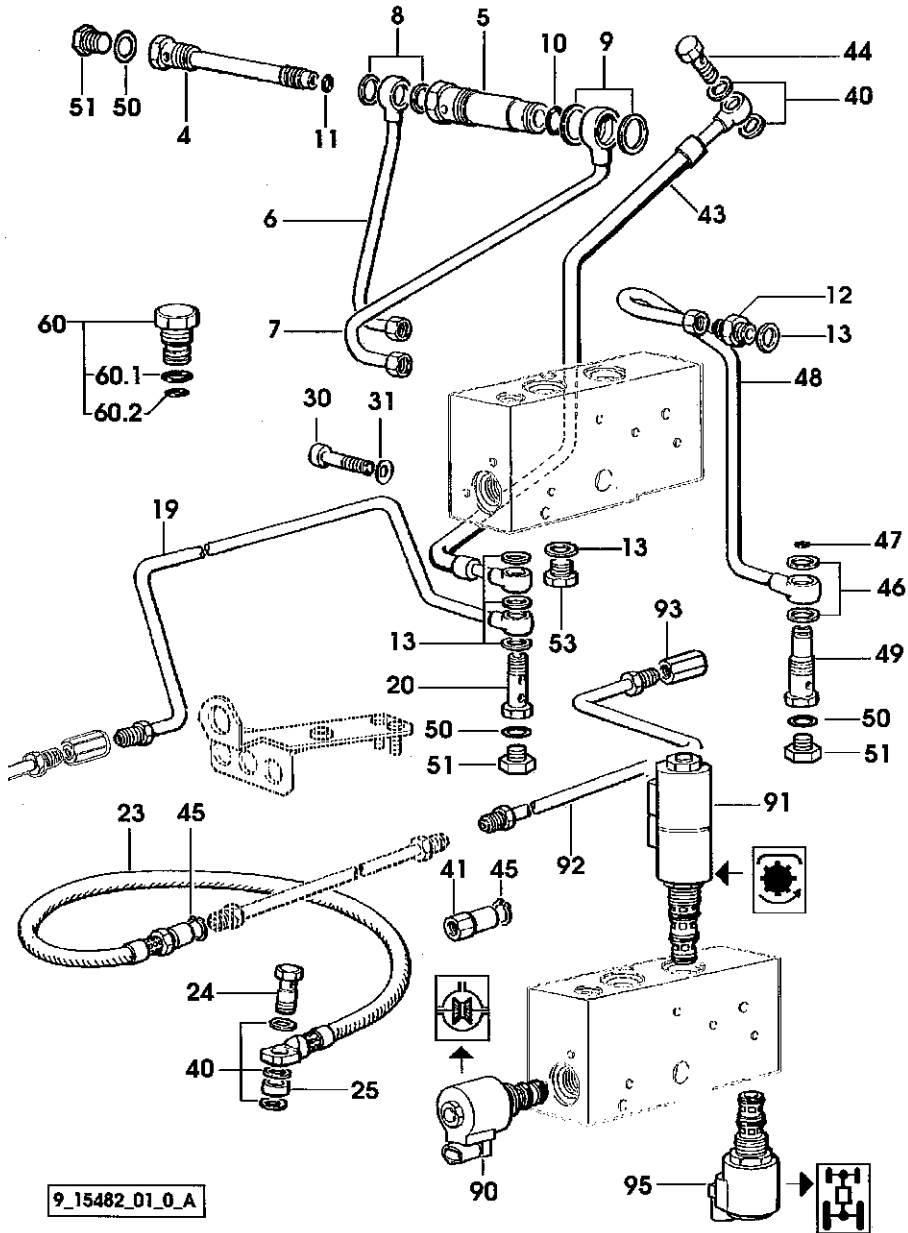


Fig	Codice	Qtà	Denominazione	Description	Denominación
4	010.9907.0	1	raccordo	pipe fitting	racor
5	006.6456.0	1	raccordo	pipe fitting	racor
6	006.6495.3/10	1	tubo	tube	tubo
7	006.6496.3/10	1	tubo	tube	tubo
8	2.1560.011.0	2	guarnizione (16.2x20)	gasket	junta
9	2.1560.017.0	2	guarnizione (22.2x27)	gasket	junta
10	2.1531.039.0	1	anello tenuta (15.6x1.78)	'o' ring	anillo retencion
11	2.1531.016.0	1	anello tenuta (8.73x1.78)	'o' ring	anillo retencion
12	2.3261.005.2	1	raccordo (m 14 p.1.5-1/2")	pipe fitting	racor
13	2.1560.010.0	6	guarnizione (14.2x20)	gasket	junta
19	011.3551.3	1	tubo	tube	tubo
20	2.3339.599.2/20	1	bocchettone	pipe union	boca de llenado
23	009.3583.3/10	1	tubo	tube	tubo
24	2.3339.361.2/10	1	bocchettone	pipe union	boca de llenado
25	2.1579.765.2	1	distanziale (12.5x18x8)	spacer	separador
30	2.0312.216.2	2	vite (m 8 p.1.25x50)	screw	tornillo
31	2.1480.014.1	2	rosetta (8)	washer	arandela
40	2.1560.008.0	5	guarnizione (12.2x18)	gasket	junta
41	277.4354.0/10	1	raccordo	pipe fitting	racor
43	010.0116.3	1	tubo	tube	tubo
44	2.3332.003.1	1	bocchettone (m 12 p.1.25)	pipe union	boca de llenado
45	2.1410.004.1	2	anello elastico (16)	circlip	anillo elastico
46	2.1560.012.0	2	guarnizione (16.2x22)	gasket	junta
47	2.1531.012.0	1	anello (6.75x1.78)	ring	anillo
48	009.3389.3	1	tubo	tube	tubo
49	2.3339.554.2/40	1	raccordo	pipe fitting	racor
50	2.1560.008.0	3	guarnizione (12.2x18)	gasket	junta
51	2.3110.402.7	3	tappo	plug	tapon
53	2.3110.403.1	1	tappo (m 14 p.1.5x160)	plug	tapon
60	006.6161.4/10	1	tappo	plug	tapon
1	2.1530.048.0	1	*anello tenuta (18.72x2.62)	*'o' ring	*anillo retencion
2	2.1530.035.0	1	*anello tenuta (14.00x1.78)	*'o' ring	*anillo retencion
90	2.3729.240.0/10	1	elettrovalvola	electro valve	electro valvula
91	2.3729.410.0	1	elettrovalvola	electro valve	electro valvula
92	011.3552.3	1	tubo	tube	tubo
93	2.3339.658.2/20	1	raccordo	pipe fitting	racor
95	2.3729.270.0/10	1	elettrovalvola	electro valve	electro valvula

9\_15482\_01\_0\_A



CORPO ELETTROVALVOLE  
SOLENOID VALVE CASING  
CUERPO ELECTROVALVULAS

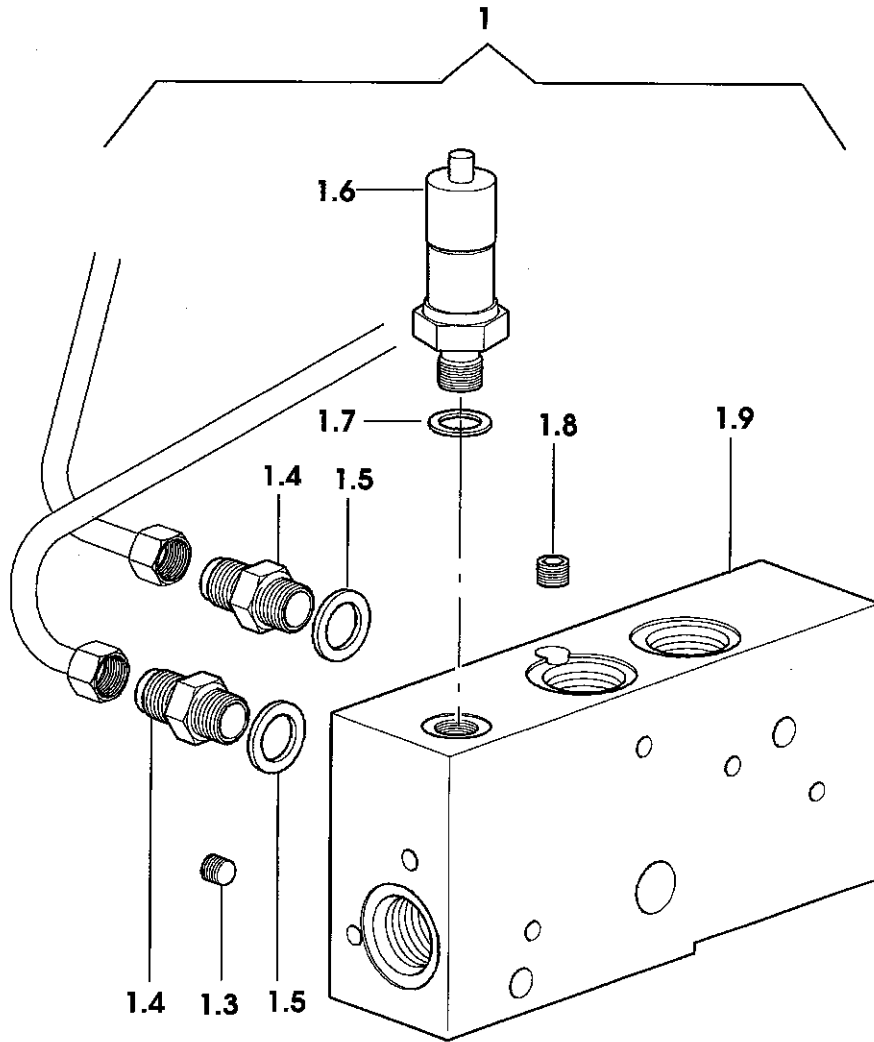


Fig	Codice	Qtà	Denominazione	Description	Denominación
1	006.6161.6/80	1	corpo valvola	valve body	cuerpo valvula
3	2.0599.056.0	1	**grano (m 6x8 mm 1.2)	**grain	**grano
4	2.3261.005.2	2	*raccordo (m 14 p.1.5-1/2")	*pipe fitting	*racor
5	2.1560.010.0	2	*guarnizione (14.2x20)	*gasket	*junta
6	2.7099.670.0/10	1	*pressostato	*pressure switch	*presostato
7	2.1560.008.0	1	*guarnizione (12.2x18)	*gasket	*junta
8	2.3199.171.1	1	*tappo (m 8 p.1)	*plug	*tapon
9	000.0000.1	-	*non fornibile	*not serviceable	*no abastecible

9\_15482\_01\_0\_B

BLOCCAGGIO DIFFERENZIALE ANTERIORE - PER TIPI SENZA SOSPENSIONI  
 FRONT DIFFERENTIAL LOCK - FOR TYPES WITHOUT SUSPENSION  
 BLOQUEO DIFERENCIAL ANTERIOR - PARA TIPOS SIN SUSPENSIONES

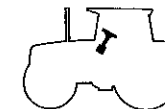
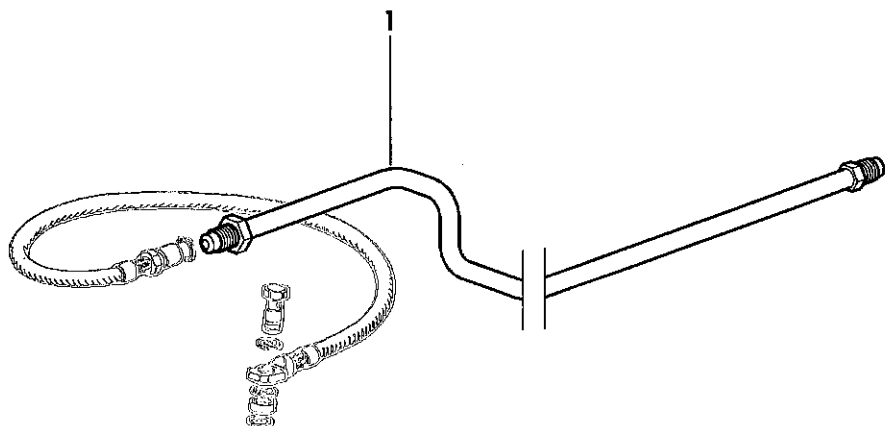


Fig	Codice	Qtà	Denominazione	Description	Denominación
1	011.8697.3	1	tubo	tube	tubo



9\_15482\_06\_0\_0

BLOCCAGGIO DIFFERENZIALE ANTERIORE - PER TIPI CON SOSPENSIONI  
 FRONT DIFFERENTIAL LOCK - FOR TYPES WITH SUSPENSION  
 BLOQUEO DIFERENCIAL ANTERIOR - PARA TIPOS CON SUSPENSIONES

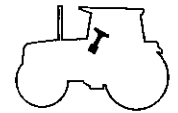
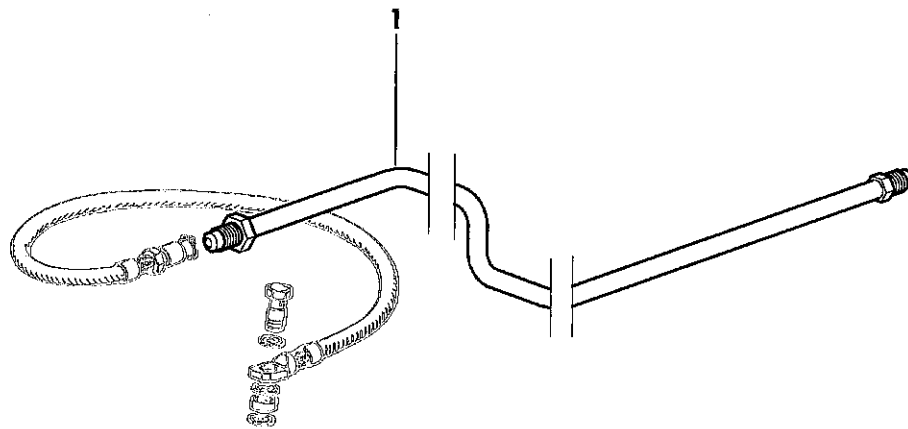
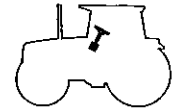


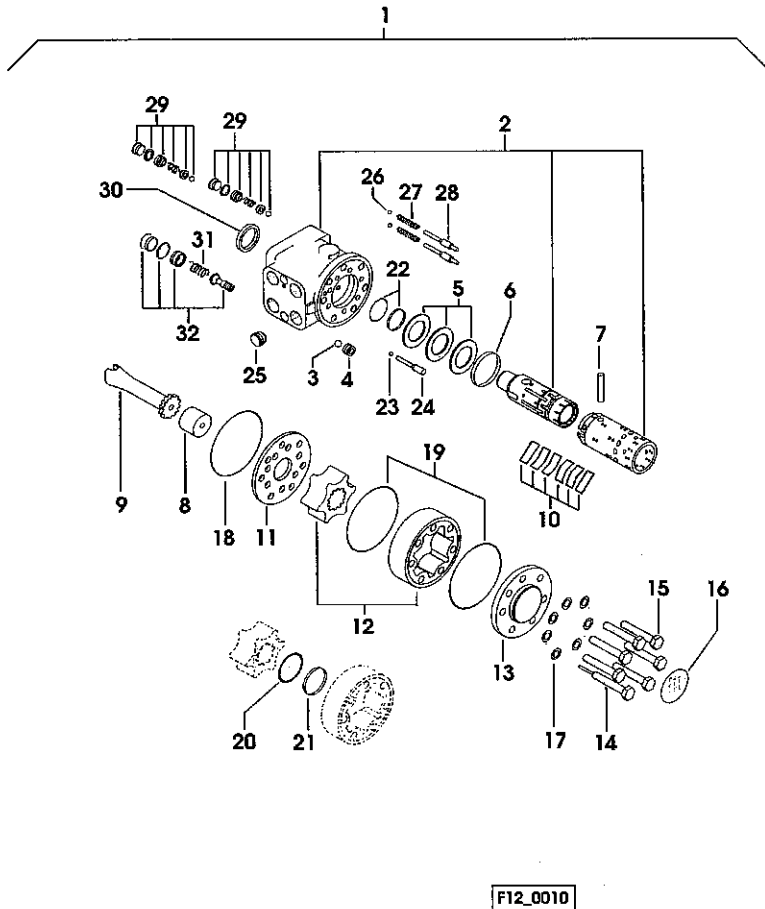
Fig	Codice	Qtà	Denominazione	Description	Denominación
1	011.8696.3	1	tubo	tube	tubo



9\_15582\_06\_0\_0



PARTICOLARI DISTRIBUTORE IDROSTATICA  
HYDR. STEERING DISTRIBUTOR PARTS  
PIEZAS DEL DISTRIBUDOR DE DIRECCION HIDROSTATICA



F12\_0010

Fig	Codice	Qtà	Denominazione	Description	Denominación
1	011.4060.4	1	distributore	distributor	distribuidor
2	000.0000.1	-	*non fornibile	*not serviceable	*no abastecible
3	009.4012.1	1	*sfera (mm 8.5)	*ball	*esfera
4	009.4014.1	1	*tappo	*plug	*tapon
5	193.6378.0	1	*cuscinetto a rulli	*roller bearing	*cojinete rodillo
6	009.4015.1	1	*anello	*ring	*anillo
7	009.4016.1	1	*spina	*pin	*pasador
8	010.2588.0	1	*distanziale	*spacer	*separador
9	000.0000.1	-	*non fornibile	*not serviceable	*no abastecible
10	003.5058.0/10	1	*molla	*spring	*muelle
11	010.2588.1	1	*piastra	*plate	*placa
12	009.4346.2	1	*rotore	*rotor	*rotor
13	009.4024.1	1	*coperchio	*cover	*tapa
14	009.4111.0	1	*vite	*screw	*tornillo
15	009.4112.0	6	*vite	*screw	*tornillo
16	010.2588.2	1	*targhetta	*plate	*placa
17	010.2589.0	7	*rondella	*washer	*arandela
18	010.2589.1	1	*anello tenuta	*o' ring	*anillo retencion
19	010.2589.2	2	*anello tenuta	*o' ring	*anillo retencion
20	010.2590.0	1	*anello tenuta	*o' ring	*anillo retencion
21	010.2590.1	1	*anello tenuta	*o' ring	*anillo retencion
22	010.2590.2	1	*serie anelli tenuta	*seal ring kit	*serie retenes
23	010.2591.0	1	*sfera	*ball	*esfera
24	010.2591.1	1	*perno	*pin	*perno
25	010.2591.2	1	*valvola	*valve	*valvula
26	009.4019.1	2	*sfera (mm 3)	*ball	*esfera
27	010.2592.0	2	*molla	*spring	*muelle
28	009.4020.1	2	*perno	*pin	*perno
29	193.6380.4	2	*valvola	*valve	*valvula
30	010.2592.1	1	*anello	*ring	*anillo
31	290.6374.1	1	*molla (110-155 bar)	*spring	*muelle
32	010.2592.2	1	*valvola	*valve	*valvula

PARTICOLARI POMPA OLEODINAMICA  
HYDRAULIC PUMP PARTS  
DETALLES BOMBA OLEODINAMICA

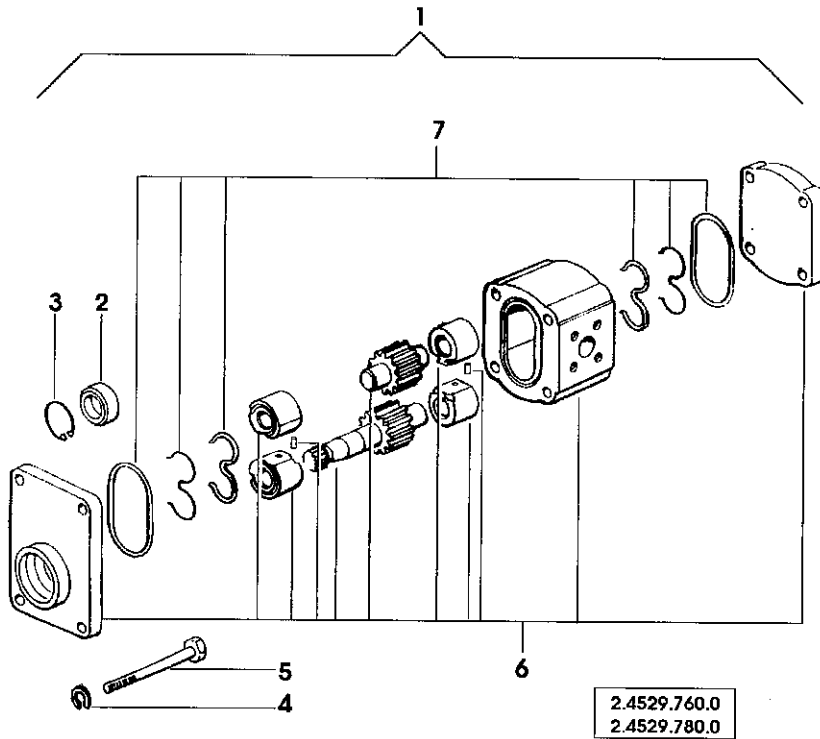


Fig	Codice	Qtà	Denominazione	Description	Denominación
1	2.4539.050.0	-	pompa idraulica (BOSCH) - BOSCH -	hydraulic pump	bomba hidraulica
2	009.4046.1	1	*anello tenuta	*o' ring	*anillo retencion
3	2.1411.012.1	1	*anello elastico (30)	*circlip	*anillo elastico
4	000.0000.1	-	*non fornibile	*not serviceable	*no abastecible
5	000.0000.1	-	*non fornibile	*not serviceable	*no abastecible
6	000.0000.1	-	*non fornibile	*not serviceable	*no abastecible
7	009.4870.0	1	*serie guarnizioni	*gasket set	*juego juntas

PARTICOLARI POMPA OLEODINAMICA  
 HYDRAULIC PUMP PARTS  
 DETALLES BOMBA OLEODINAMICA

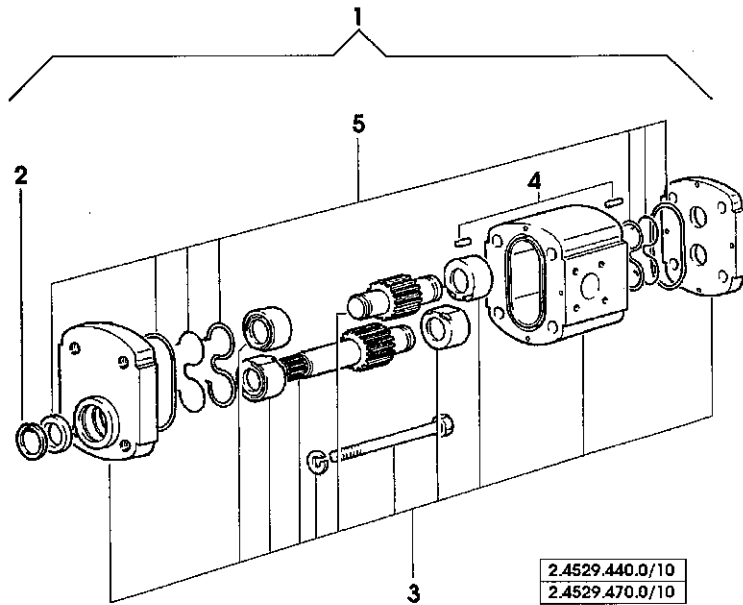
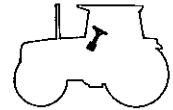


Fig	Codice	Qtà	Denominazione	Description	Denominación
1	2.4539.060.0	1	pompa idraulica (SAUER) - SAUER -	hydraulic pump	bomba hidraulica
2	009.4129.1	1	*anello elastico	*circlip	*anillo elastico
3	000.0000.1	-	*non fornibile	*not serviceable	*no abastecible
4	009.4130.1	4	*rullino	*roller	*rodillo
5	009.4128.1	1	*serie anelli tenuta	*seal ring kit	*serie retenes