

DISTRIBUTORE IDRAULICO AUSILIARIO 6 VIE  
6-WAY AUXILIARY DISTRIBUTOR  
DISTRIBUIDOR AUXILIAR A 6 VIAS

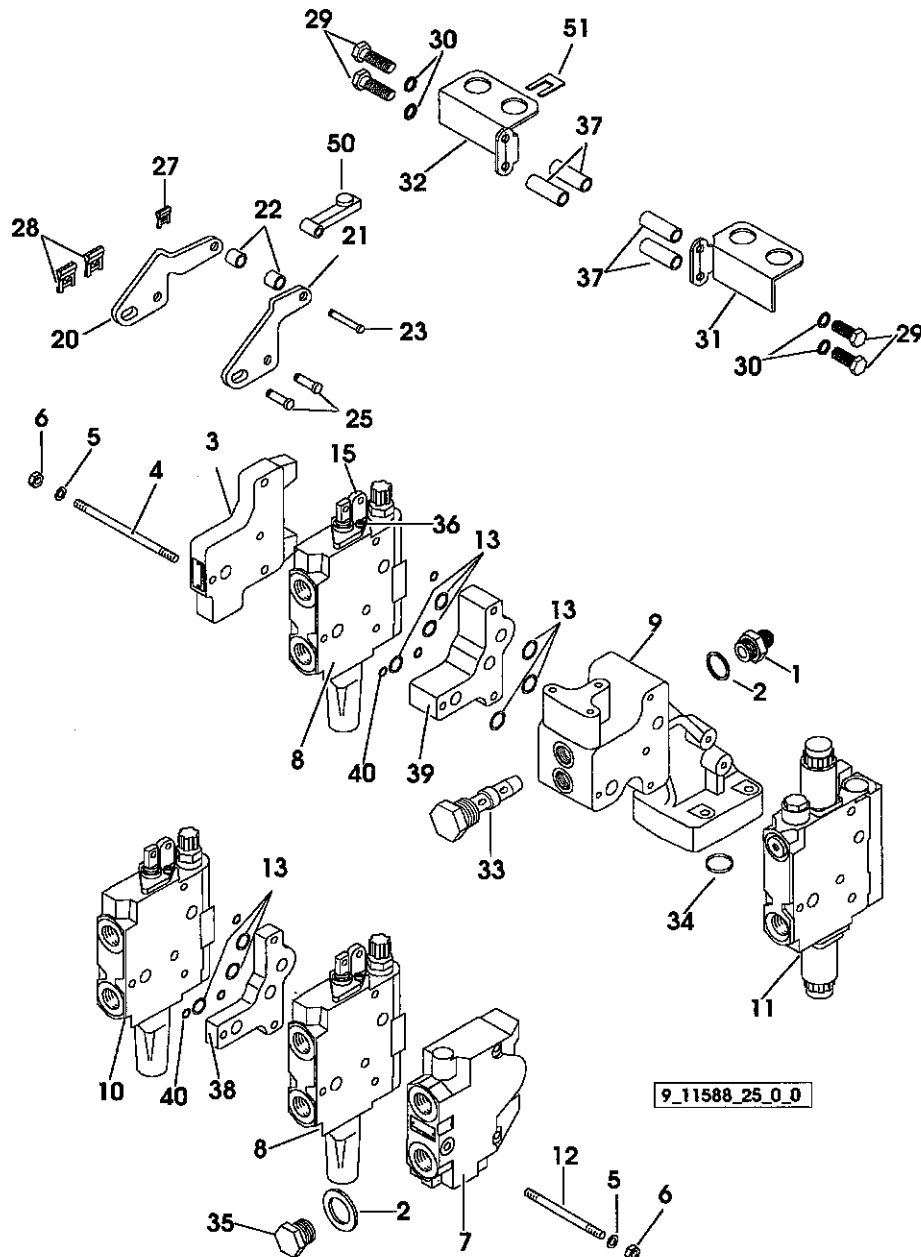


Fig	Codice	Qtà	Denominazione	Description	Denominación
1	2.3261.016.2	1	raccordo	pipe fitting	racor
2	2.1560.021.0	3	guarnizione (28.3x34)	gasket	junta
3	2.3729.120.0	1	elemento giunzione	pipe union	elemento de empalme
4	2.0433.027.7	3	prigioniero (m 8 p.1x110)	stud bolt	esparrago
5	2.1475.102.2	6	rondella (8.4x16)	washer	arandela
6	2.1012.305.7	6	dado (m 8 p.1)	nut	tuerca
7	2.3729.110.0	1	elemento giunzione 429	pipe union	elemento de empalme
8	2.3729.130.0	2	elemento giunzione 430	pipe union	elemento de empalme
9	011.1989.0/30	1	supporto	support	soporte
10	2.3729.140.0	1	elemento giunzione 431	pipe union	elemento de empalme
11	2.3729.150.0/10	1	elemento giunzione 432	pipe union	elemento de empalme
12	2.0433.035.7	3	prigioniero	stud bolt	esparrago
13	2.1531.048.0	9	anello (18.72x2.62)	ring	anillo
15	010.8533.0	3	supporto	support	soporte
20	011.0309.0/10	3	leva (sx)	lever	palanca
21	011.0311.0/10	3	leva (dx)	lever	palanca
22	2.1310.002.2	6	rondella piana (6.4x12.5)	flat washer	arandela plana
23	2.1699.497.2/10	3	perno	pin	perno
25	2.1699.529.2	6	perno	pin	perno
27	0117.5725	3	molla	spring	muelle
28	0117.6237	6	molla	spring	muelle
29	2.0112.220.2	4	vite (m 8 p.1.25x55)	screw	tornillo
30	2.1310.004.2	4	rondella piana (8.4x17)	flat washer	arandela plana
31	011.0223.0/10	1	supporto (dx)	support	soporte
32	011.0224.0/10	1	supporto (sx)	support	soporte
33	2.3729.360.0	1	valvola	valve	valvula
34	2.1531.094.0	1	anello	ring	anillo
35	2.3110.424.2	2	tappo	plug	tapon
36	2.0312.102.2	6	vite (m 6 p.1x12)	screw	tornillo
37	2.1579.403.0	4	distanziale (9x15x40)	spacer	separador
38	011.6040.0/10	1	distanziale	spacer	separador
39	010.9834.0/10	1	distanziale	spacer	separador
40	2.1589.471.0	6	rasamento	shim	espesor
50	011.9187.3	3	terminale	terminal	terminal
51	0441.8159	3	piastrina	small plate	placa

DISTRIBUTORE IDRAULICO AUSILIARIO 6 VIE  
6-WAY AUXILIARY DISTRIBUTOR  
DISTRIBUIDOR AUXILIAR A 6 VIAS

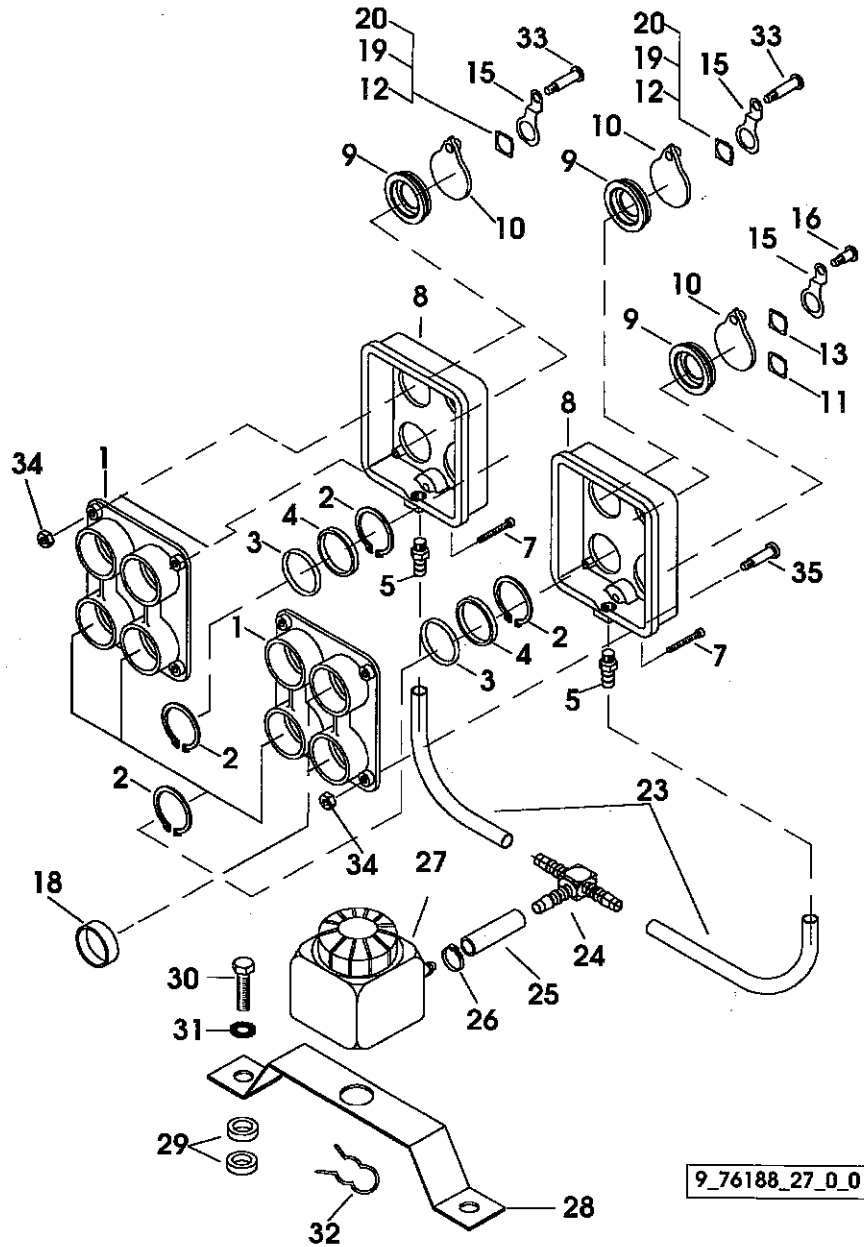
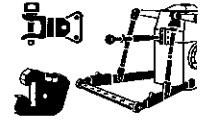


Fig	Codice	Qtà	Denominazione	Description	Denominación
1	011.6242.0	2	flangia	flange	brida
2	2.1410.015.2	12	anello elastico (38)	circlip	anillo elastico
3	2.1531.095.0	6	anello	ring	anillo
4	2.1549.462.2	6	distanziale	spacer	separador
5	2.3249.031.2	2	connessione	connection	conexion
7	2.0312.112.2	2	vite (m 6 p.1x35)	screw	tornillo
8	011.6241.0	2	coperchio	cover	tapa
9	010.8475.0/10	8	parapolvere	dust guard	guarda polvo
10	011.6303.0	8	coperchio	cover	tapa
11	011.4797.0	2	targhetta - COLORE NERO - BROWN - COLOR NEGRO	plate	placa
12	011.4793.0	1	targhetta (3)	plate	placa
13	011.4795.0	3	targhetta - COLORE GIALLO - YELLOW COLOUR - COLOR AMARILLO	plate	placa
15	011.6304.0	8	balestrina	small leaf spring	ballesta pequena
16	2.0399.264.3	4	vite	screw	tornillo
18	2.3171.016.4	2	tappo (40)	plug	tapon
19	011.4792.0	1	targhetta (2)	plate	placa
20	011.4791.0	1	targhetta (1)	plate	placa
23	011.4055.0/10	2	tubetto	tube	tubo
24	2.3249.012.0	1	raccordo ("I")	pipe fitting	racor
25	011.4056.0	1	tubo	tube	tubo
26	2.6850.002.0	1	fascetta (12-22)	clamp	abrazadera
27	011.0212.3	1	serbatoio 433	tank	deposito
28	011.4009.0	1	staffa	bracket	brida
29	2.1599.160.0	2	anello spallamento (10.5x19x4)	shouldered washer	separador
30	2.0112.309.2	1	vite (m 10 p.1.5x25)	screw	tornillo
31	2.1470.006.2	1	rosetta dentellata (10)	lock washer	arandela dentada
32	171.6656.0	1	molletta	small spring	muelle
33	2.0399.261.3	4	vite	screw	tornillo
34	2.1011.102.2	8	dado (m 5 p.0.7)	nut	tuerca
35	2.0399.265.3	4	vite	screw	tornillo

DISTRIBUTORE IDRAULICO AUSILIARIO 6 VIE  
6-WAY AUXILIARY DISTRIBUTOR  
DISTRIBUIDOR AUXILIAR A 6 VIAS

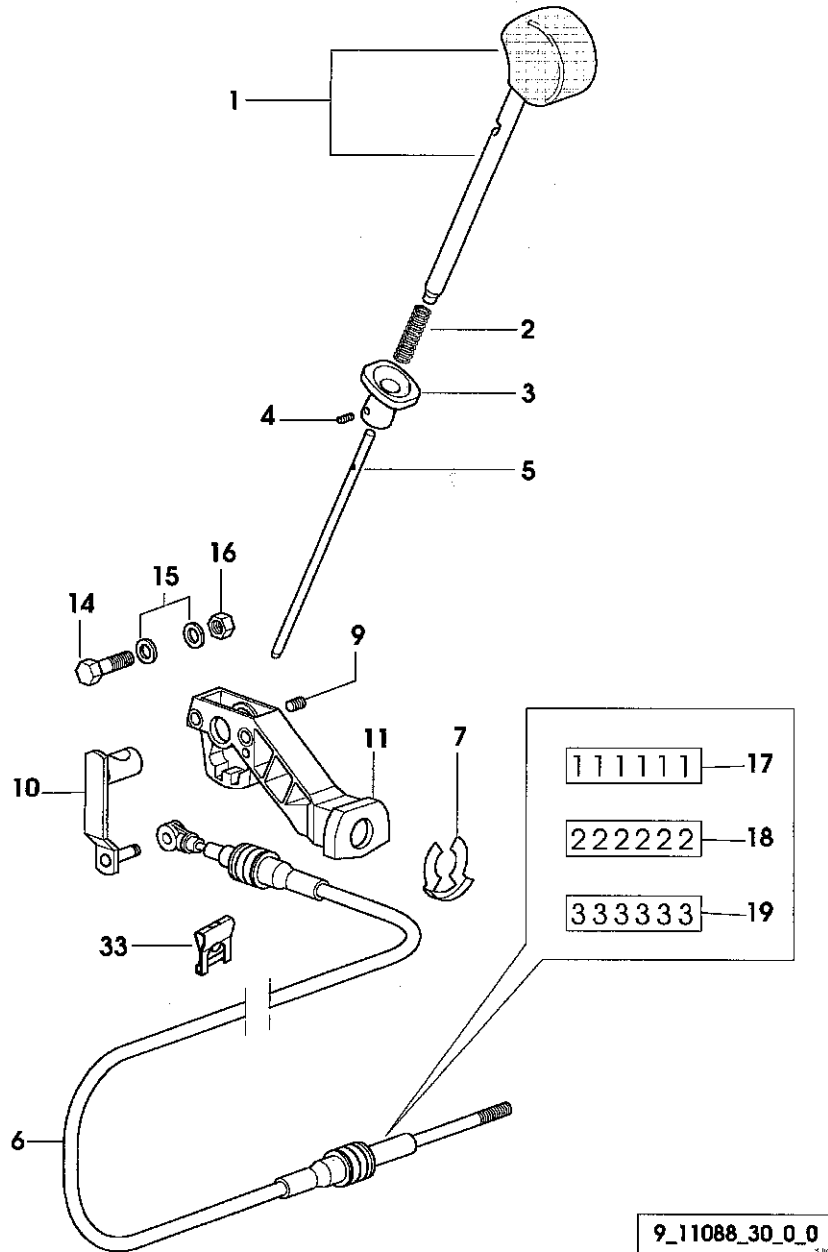
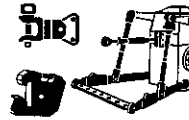


Fig	Codice	Qtà	Denominazione	Description	Denominación
1	011.3382.3/30	3	leva	lever	palanca
2	0442 6194	3	molla	spring	muelle
3	0441 1645	3	supporto	support	soporte
4	2.0599.104.2	3	grano	grain	grano
5	011.0456.0/10	3	gambo	oil dipstick	varilla
6	011.7409.3	3	cavo	cable	cable
7	0441 8159	3	piastrina	small plate	placa
9	2.0532.204.7	3	vite	screw	tornillo
10	0442 3032	3	leva	lever	palanca
11	0442 5445	3	supporto	support	soporte
14	2.0112.217.2	6	vite (m 8 p.1.25x45)	screw	tornillo
15	2.1310.004.2	12	rondella piana (8.4x17)	flat washer	arandela plana
16	2.1120.005.2	6	dado autobloccante (m 8 p.1.25)	selflock nut	tuerca autobloccante
17	2.9929.408.0	1	targhetta (1)	plate	placa
18	2.9929.409.0	1	targhetta (2)	plate	placa
19	2.9929.410.0	1	targhetta (3)	plate	placa
33	0117 5725	3	molla	spring	muelle

9\_11088\_30\_0\_0

DISTRIBUTORE IDRAULICO AUSILIARIO 8 VIE  
8-WAY AUXILIARY DISTRIBUTOR  
DISTRIBUIDOR AUXILIAR A 8 VIAS

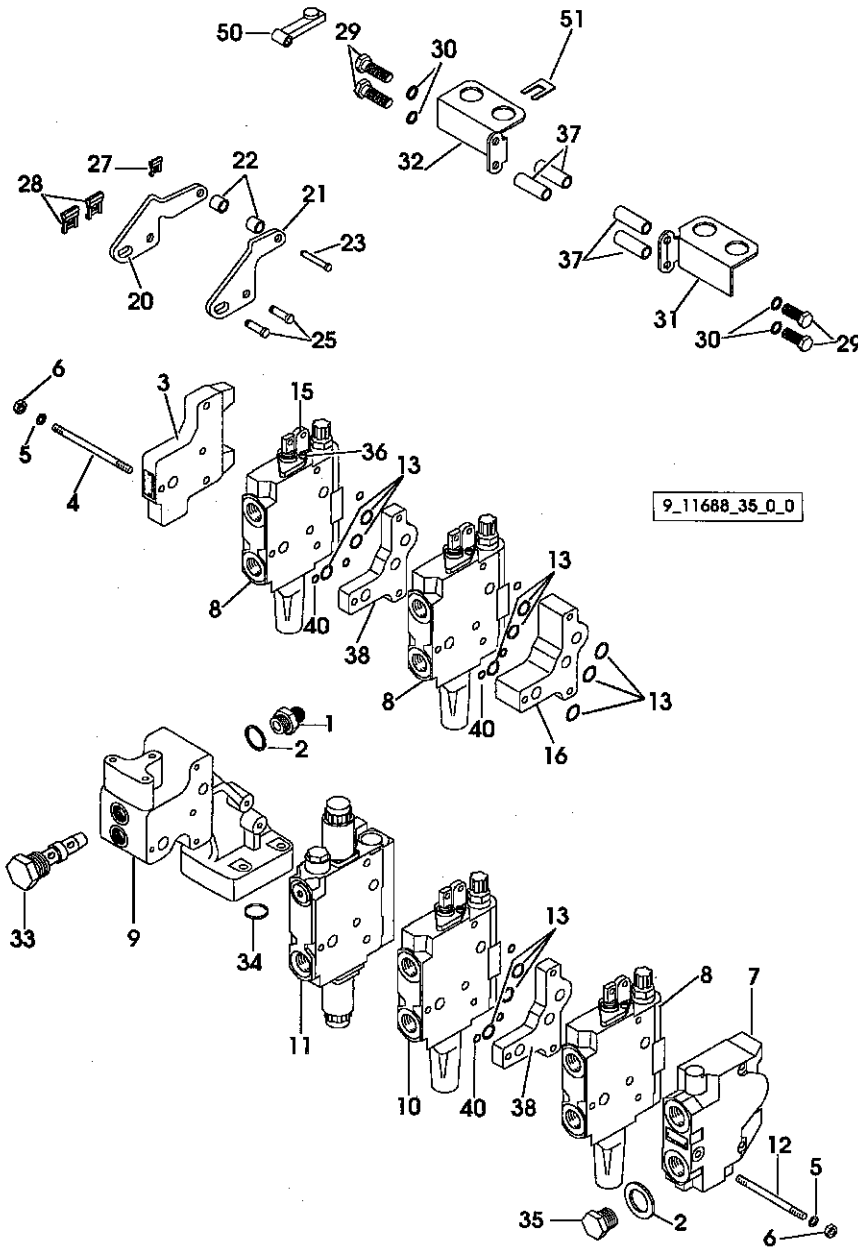
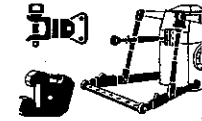


Fig	Codice	Qtà	Denominazione	Description	Denominación
1	2.3261.016.2	1	raccordo	pipe fitting	racor
2	2.1560.021.0	3	guarnizione (28.3x34)	gasket	junta
3	2.3729.120.0	1	elemento giunzione	pipe union	elemento de empalme
4	2.0433.033.7	3	prigioniero (m 8 p.1x180)	stud bolt	esparrago
5	2.1475.102.2	6	rondella (8.4x16)	washer	arandela
6	2.1012.305.7	6	dado (m 8 p.1)	nut	tuerca
7	2.3729.110.0	1	elemento giunzione	pipe union	elemento de empalme
8	2.3729.130.0	3	elemento giunzione	pipe union	elemento de empalme
9	011.1989.0/30	1	supporto	support	soporte
10	2.3729.140.0	1	elemento giunzione	pipe union	elemento de empalme
11	2.3729.150.0/10	1	elemento giunzione	pipe union	elemento de empalme
12	2.0433.035.7	3	prigioniero	stud bolt	esparrago
13	2.1531.048.0	12	anello (18.72x2.62)	ring	anillo
15	010.8533.0	4	supporto	support	soporte
16	010.9834.0/10	1	distanziale	spacer	separador
20	011.0309.0/10	4	leva (sx)	lever	palanca
21	011.0311.0/10	4	leva (dx)	lever	palanca
22	2.1310.002.2	8	rondella piana (6.4x12.5)	flat washer	arandela plana
23	2.1699.497.2/10	4	perno	pin	perno
25	2.1699.529.2	8	perno	pin	perno
27	0117.5725	4	molla	spring	muelle
28	0117.6237	8	molla	spring	muelle
29	2.0112.220.2	4	vite (m 8 p.1.25x55)	screw	tornillo
30	2.1310.004.2	4	rondella piana (8.4x17)	flat washer	arandela plana
31	011.0223.0/10	1	supporto (dx)	support	soporte
32	011.0224.0/10	1	supporto (sx)	support	soporte
33	2.3729.360.0	1	valvola	valve	valvula
34	2.1531.094.0	1	anello	ring	anillo
35	2.3110.424.2	2	tappo	plug	tapon
36	2.0312.102.2	8	vite (m 6 p.1x12)	screw	tornillo
37	2.1579.403.0	4	distanziale (9x15x40)	spacer	separador
38	011.6040.0/10	2	distanziale	spacer	separador
40	2.1589.471.0	9	rasamento	shim	espesor
50	011.9187.3	4	terminale	terminal	terminal
51	0441.8159	4	piastrina	small plate	placa

DISTRIBUTORE IDRAULICO AUSILIARIO 8 VIE  
8-WAY AUXILIARY DISTRIBUTOR  
DISTRIBUIDOR AUXILIAR A 8 VIAS

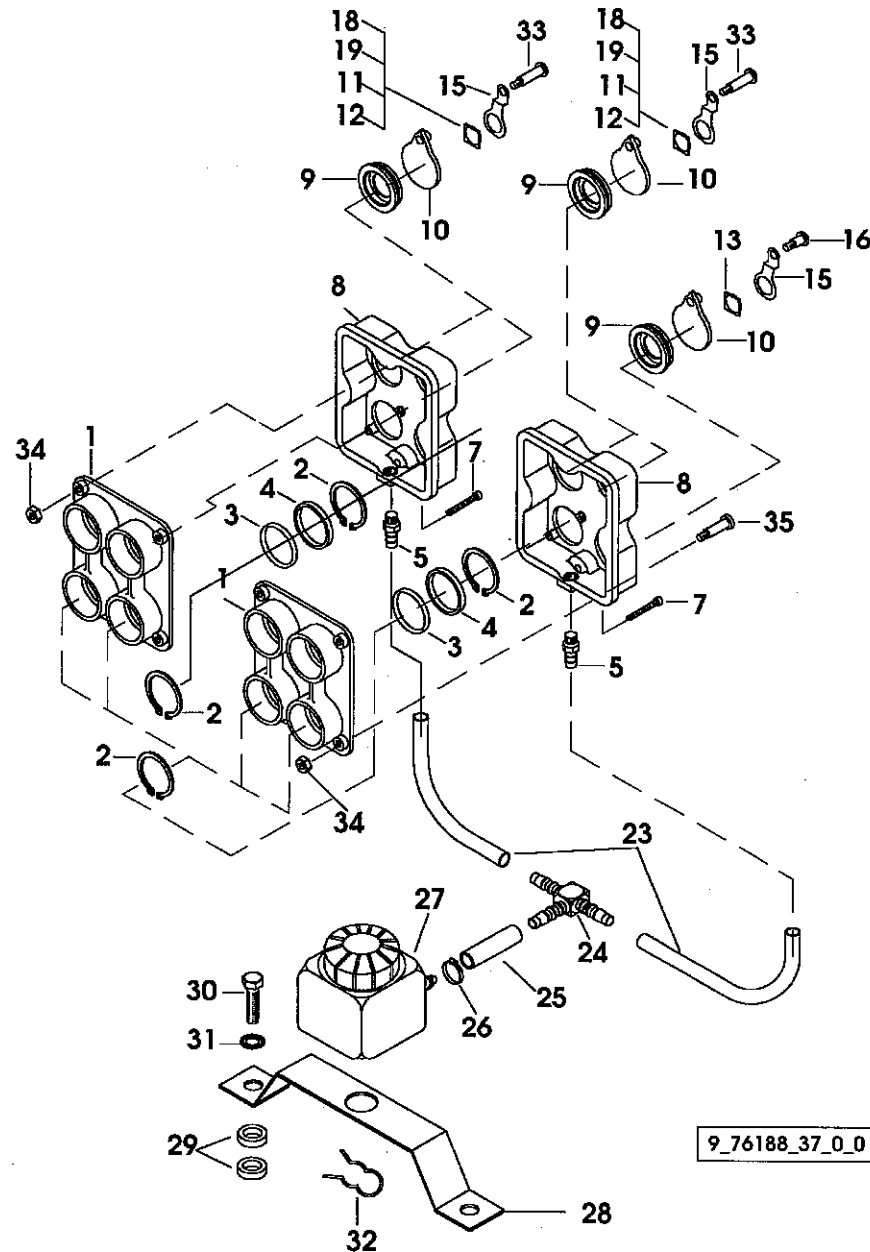
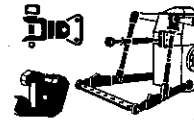


Fig	Codice	Qtà	Denominazione	Description	Denominación
1	011.6242.0	2	flangia	flange	brida
2	2.1410.015.2	16	anello elastico (38)	circlip	anillo elastico
3	2.1531.095.0	8	anello	ring	anillo
4	2.1549.462.2	8	distanziale	spacer	separator
5	2.3249.031.2	2	connessione	connection	conexion
7	2.0312.112.2	2	vite (m 6 p.1x35)	screw	tornillo
8	011.6241.0	2	coperchio	cover	tapa
9	010.8475.0/10	8	parapolvere	dust guard	guarda polvo
10	011.6303.0	8	coperchio	cover	tapa
11	011.4794.0	1	targhetta (4)	plate	placa
12	011.4793.0	1	targhetta (3)	plate	placa
13	011.4795.0	4	targhetta - COLORE GIALLO - YELLOW COLOUR - COLOR AMARILLO	plate	placa
15	011.6304.0	8	balestrina	small leaf spring	ballesta pequena
16	2.0399.264.3	4	vite	screw	tornillo
18	011.4792.0	1	targhetta (2)	plate	placa
19	011.4791.0	1	targhetta (1)	plate	placa
23	011.4055.0/10	2	tubetto	tube	tubo
24	2.3249.012.0	1	raccordo ("I")	pipe fitting	racor
25	011.4056.0	1	tubo	tube	tubo
26	2.6850.002.0	1	fascetta (12-22)	clamp	abrazadera
27	011.0212.3	1	serbatoio Ø 433	tank	deposito
28	011.4009.0	1	staffa	bracket	brida
29	2.1599.160.0	2	anello spallamento (10.5x19x4)	shouldered washer	separator
30	2.0112.309.2	1	vite (m 10 p.1.5x25)	screw	tornillo
31	2.1470.006.2	1	rosetta dentellata (10)	lock washer	arandela dentada
32	171.6656.0	1	molletta	small spring	muelle
33	2.0399.261.3	4	vite	screw	tornillo
34	2.1011.102.2	8	dado (m 5 p.0.7)	nut	tuerca
35	2.0399.265.3	4	vite	screw	tornillo

DISTRIBUTORE IDRAULICO AUSILIARIO 8 VIE  
 8-WAY AUXILIARY DISTRIBUTOR  
 DISTRIBUIDOR AUXILIAR A 8 VIAS

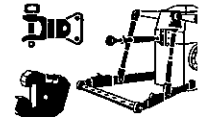
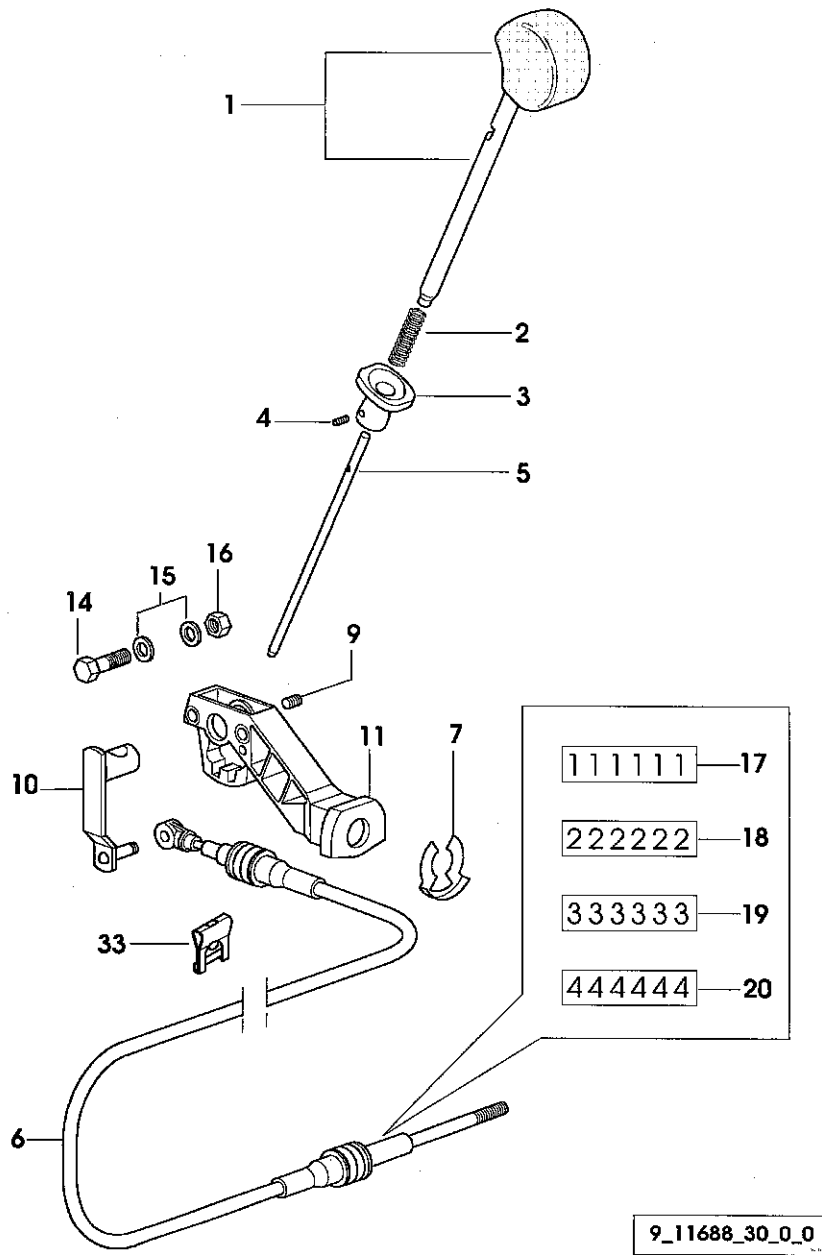


Fig	Codice	Qtà	Denominazione	Description	Denominación
1	011.3382.3/30	4	leva	lever	palanca
2	0442 6194	4	molla	spring	muelle
3	0441 1645	4	supporto	support	soporte
4	2.0599.104.2	4	grano	grain	grano
5	011.0456.0/10	4	gambo	oil dipstick	varilla
6	011.7409.3	4	cavo	cable	cable
7	0441 8159	4	piastrina	small plate	placa
9	2.0532.204.7	4	vite	screw	tornillo
10	0442 3032	4	leva	lever	palanca
11	0442 5445	4	supporto	support	soporte
14	2.0112.217.2	8	vite (m 8 p.1.25x45)	screw	tornillo
15	2.1310.004.2	16	rondella piana (8.4x17)	flat washer	arandela plana
16	2.1120.005.2	8	dado autobloccante (m 8 p.1.25)	selflock nut	tuerca autobloccante
17	2.9929.408.0	1	targhetta (1)	plate	placa
18	2.9929.409.0	1	targhetta (2)	plate	placa
19	2.9929.410.0	1	targhetta (3)	plate	placa
20	2.9929.411.0	1	targhetta (4)	plate	placa
33	0117 5725	4	molla	spring	muelle



9\_11688\_30\_0\_0

DISTRIBUTORE IDRAULICO AUSILIARIO 8 VIE  
8-WAY AUXILIARY DISTRIBUTOR  
DISTRIBUIDOR AUXILIAR A 8 VIAS

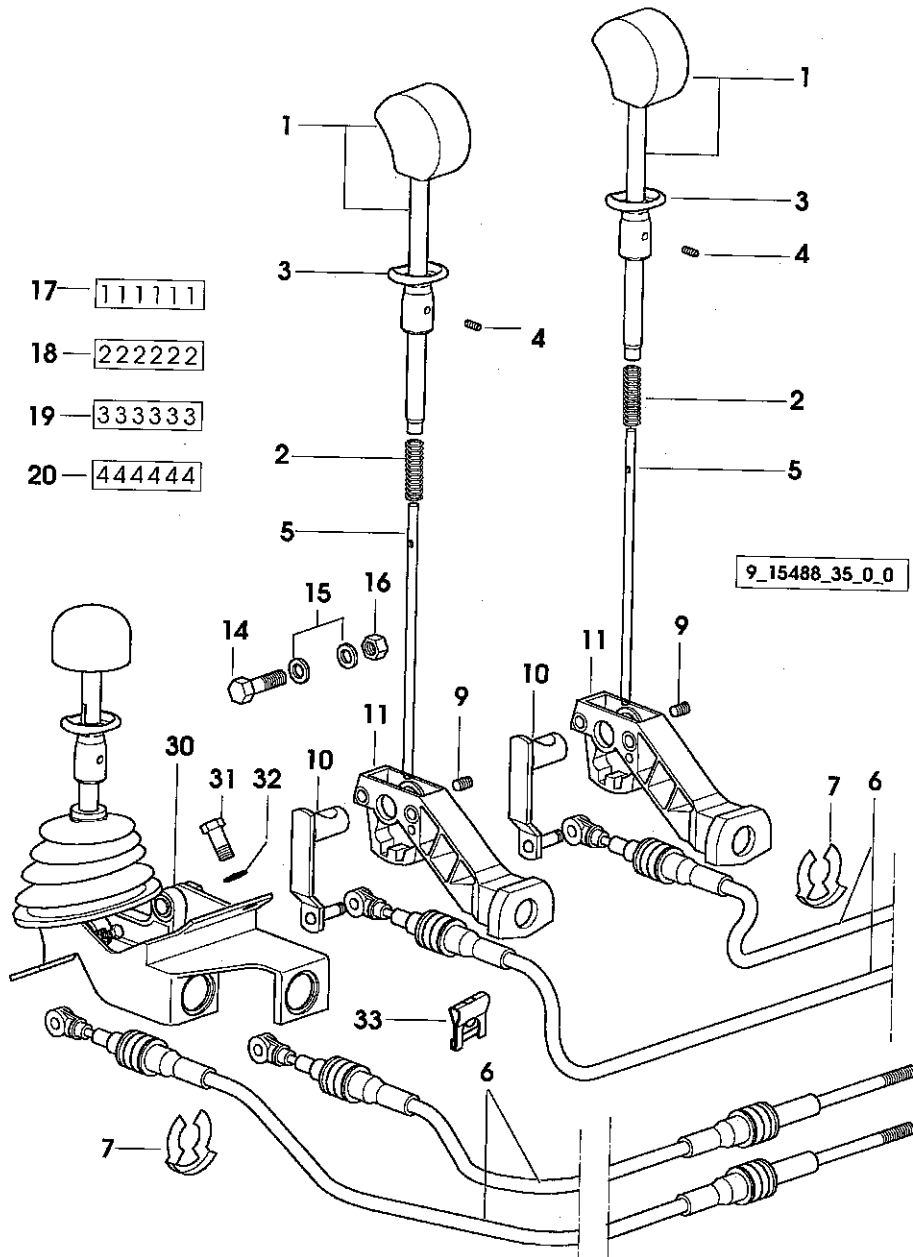
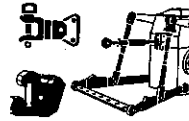


Fig	Codice	Qtà	Denominazione	Description	Denominación
1	011.3382.3/30	2	leva	lever	palanca
2	0442 6194	2	molla	spring	muelle
3	0441 1645	2	supporto	support	soporte
4	2.0599.104.2	2	grano	grain	grano
5	011.0456.0/10	2	gambo	oil dipstick	varilla
6	011.7409.3	4	cavo	cable	cable
7	0441 8159	4	piastrina	small plate	placa
9	2.0532.204.7	2	vite	screw	tornillo
10	0442 3032	2	leva	lever	palanca
11	0442 5445	2	supporto	support	soporte
14	2.0112.217.2	4	vite (m 8 p.1.25x45)	screw	tornillo
15	2.1310.004.2	8	rondella piana (8,4x17)	flat washer	arandela plana
16	2.1120.005.2	4	dado autobloccante (m 8 p.1.25)	selflock nut	tuerca autobloccante
17	2.9929.408.0	1	targhetta (1)	plate	placa
18	2.9929.409.0	1	targhetta (2)	plate	placa
19	2.9929.410.0	1	targhetta (3)	plate	placa
20	2.9929.411.0	1	targhetta (4)	plate	placa
30	011.4428.4	1	leva	lever	palanca
31	2.0112.207.2	3	vite (m 8 p 1.25x20)	screw	tornillo
32	2.1470.004.2	3	rosetta dentellata (8)	lock washer	arandela dentada
33	0117 5725	4	molla	spring	muelle

INNESTI RAPIDI A 6 VIE  
 6-WAY QUICK COUPLERS  
 ACOPLAMIENTOS RÁPIDOS A 6 VÍAS

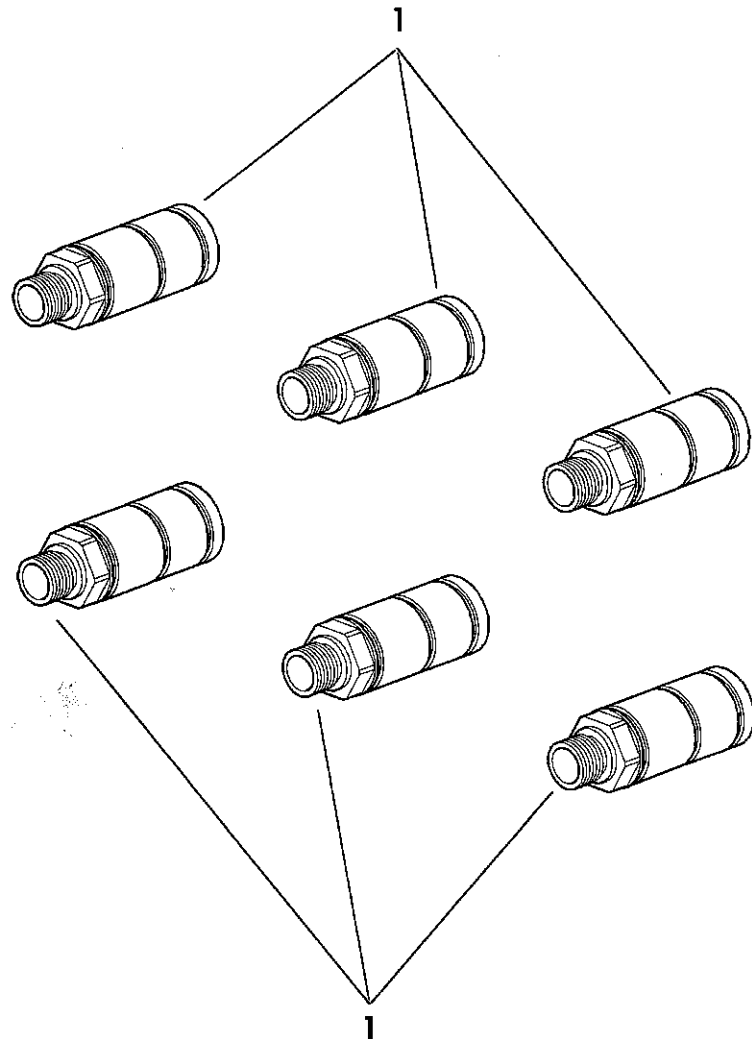
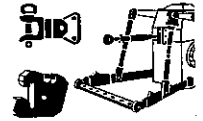


Fig	Codice	Qtà	Denominazione	Description	Denominación
1	010.8473.0	6	innesto	coupling	conexion

9\_11388\_26\_0\_0

INNESTI RAPIDI A 6 VIE  
 6-WAY QUICK COUPLERS  
 ACOPLAMIENTOS RÁPIDOS A 6 VÍAS

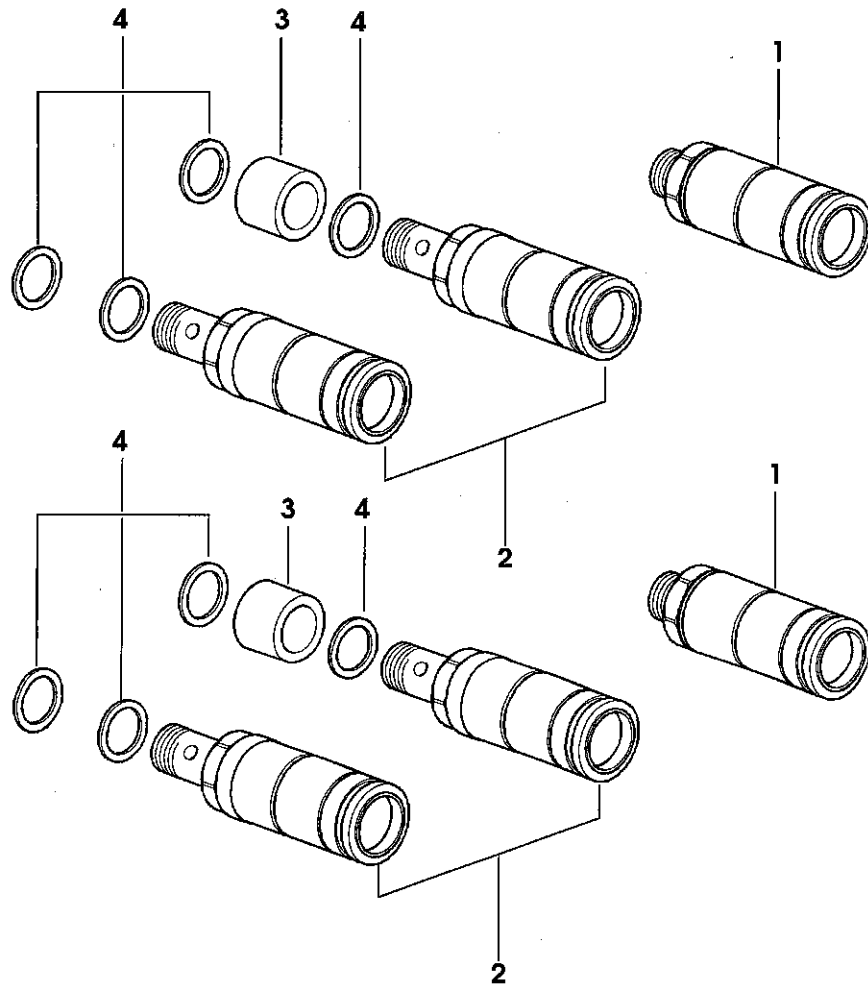
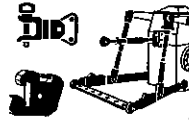


Fig	Codice	Qtà	Denominazione	Description	Denominación
1	010.8473.0	2	innesto	coupling	conexion
2	010.9832.0	4	innesto	coupling	conexion
3	2.1549.406.2	2	distanziale (22x32x25)	spacer	separador
4	2.1560.018.0	8	guarnizione (22.2x29)	gasket	junta

9\_74988\_26\_0\_0

INNESTI RAPIDI A 6 VIE  
6-WAY QUICK COUPLERS  
ACOPLAMIENTOS RÁPIDOS A 6 VÍAS

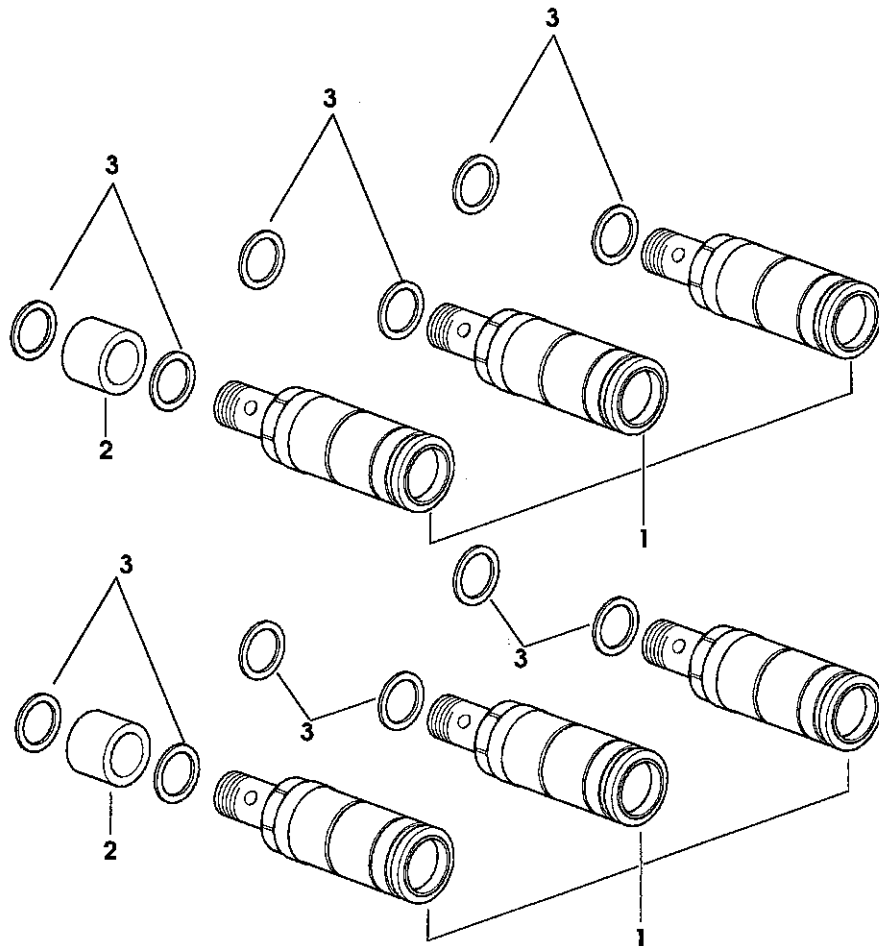
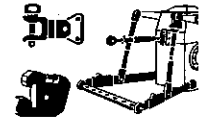
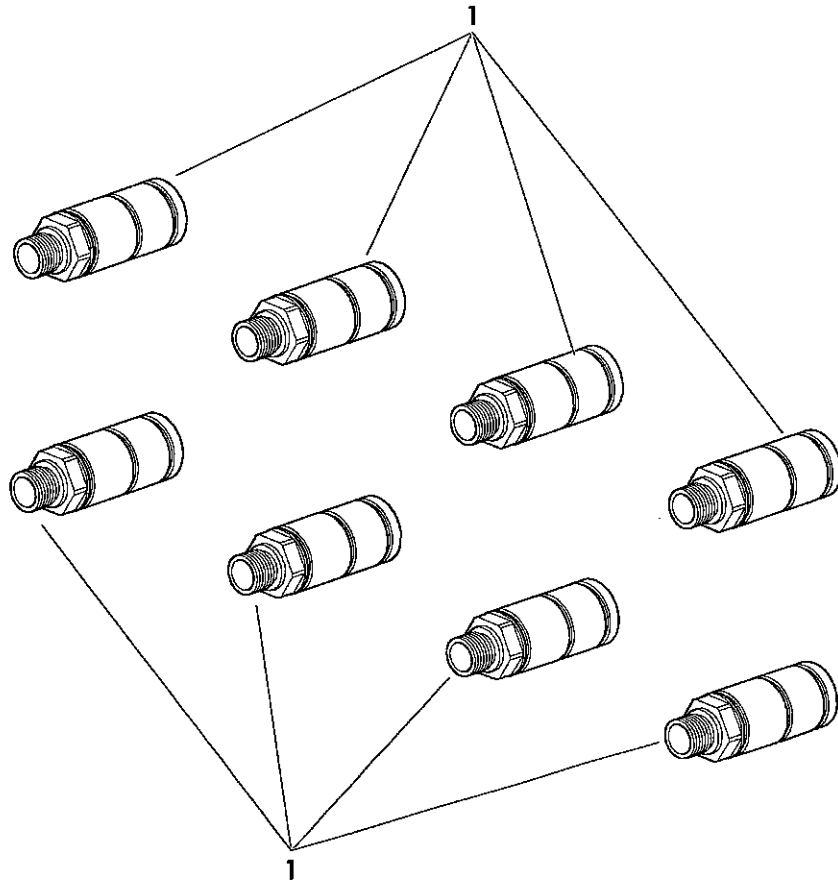
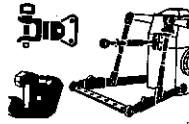


Fig	Codice	Qtà	Denominazione	Description	Denominación
1	010.9832.0	6	innesto	coupling	conexion
2	2.1549.406.2	2	distanziale (22x32x25)	spacer	separador
3	2.1560.018.0	12	guarnizione (22.2x29)	gasket	junta

9\_11688\_26\_0\_0

INNESTI RAPIDI A 8 VIE  
 8-WAY QUICK COUPLERS  
 ACOPLAMIENTOS RÁPIDOS A 8 VÍAS



9\_11388\_36\_0\_0

Fig	Codice	Qtà	Denominazione	Description	Denominación
1	010.8473.0	8	innesto	coupling	conexion

INNESTI RAPIDI A 8 VIE  
8-WAY QUICK COUPLERS  
ACOPLAMIENTOS RÁPIDOS A 8 VÍAS

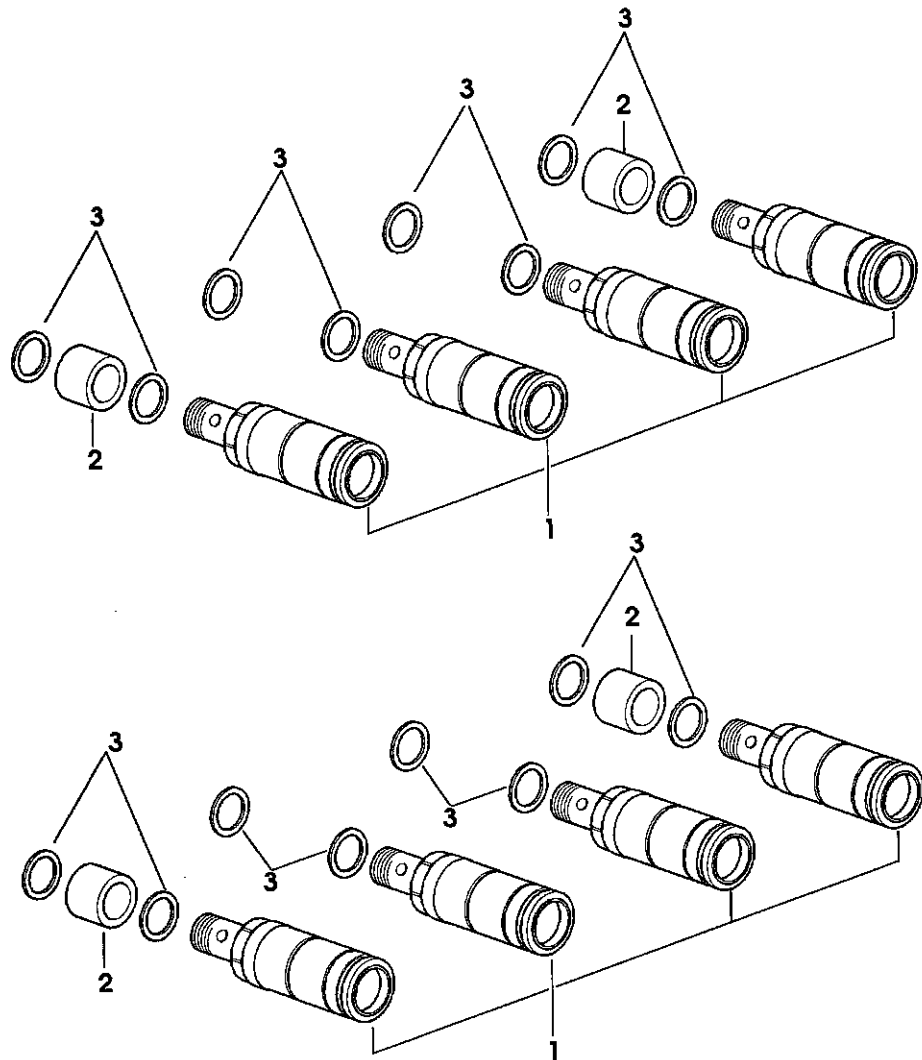
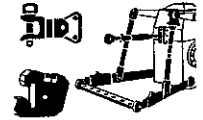


Fig	Codice	Qtà	Denominazione	Description	Denominación
1	010.9832.0	8	innesto	coupling	conexion
2	2.1549.406.2	4	distanziale (22x32x25)	spacer	separador
3	2.1560.018.0	16	guarnizione (22.2x29)	gasket	junta

9\_11688\_36\_0\_0

INNESTI RAPIDI A 8 VIE  
 8-WAY QUICK COUPLERS  
 ACOPLAMIENTOS RÁPIDOS A 8 VÍAS

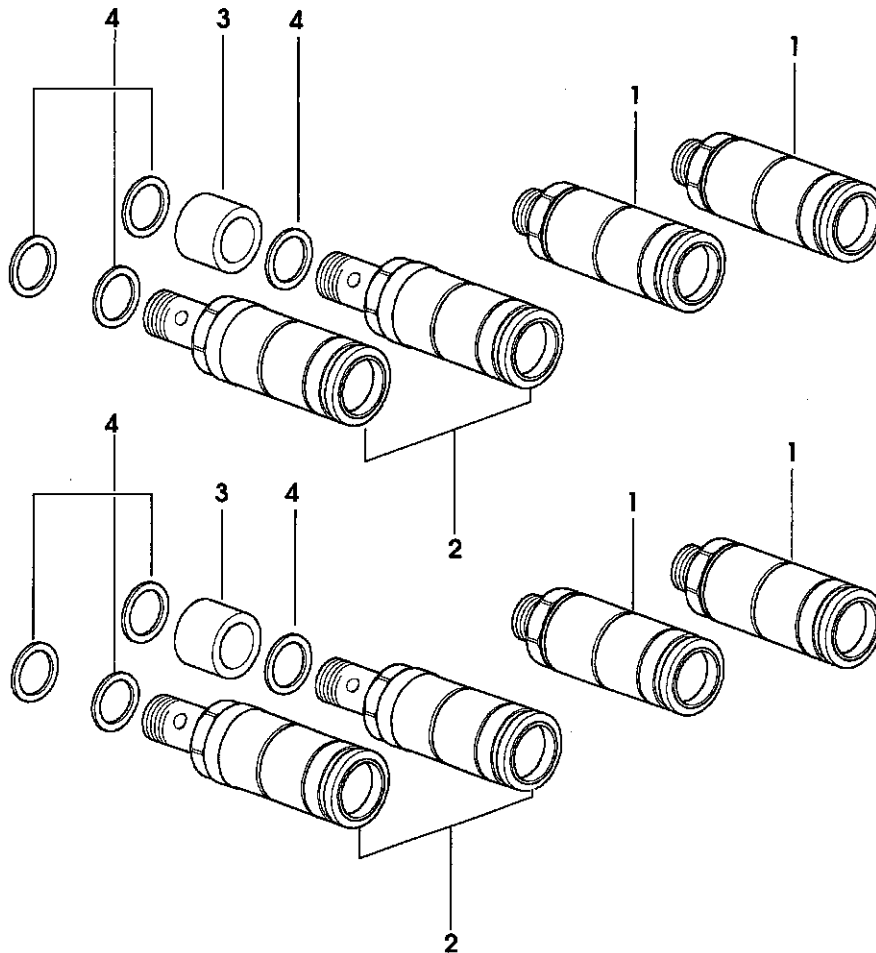
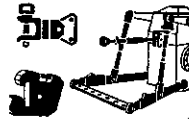
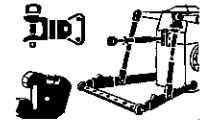


Fig	Codice	Qtà	Denominazione	Description	Denominación
1	010.8473.0	4	innesto	coupling	conexion
2	010.9832.0	4	innesto	coupling	conexion
3	2.1549.406.2	2	distanziale (22x32x25)	spacer	separador
4	2.1560.018.0	8	guarnizione (22.2x29)	gasket	junta

9\_74988\_36\_0\_0



INNESTI RAPIDI ANTERIORI  
FRONT QUICK COUPLERS  
ACOPLAMIENTOS RÁPIDOS DELANTEROS

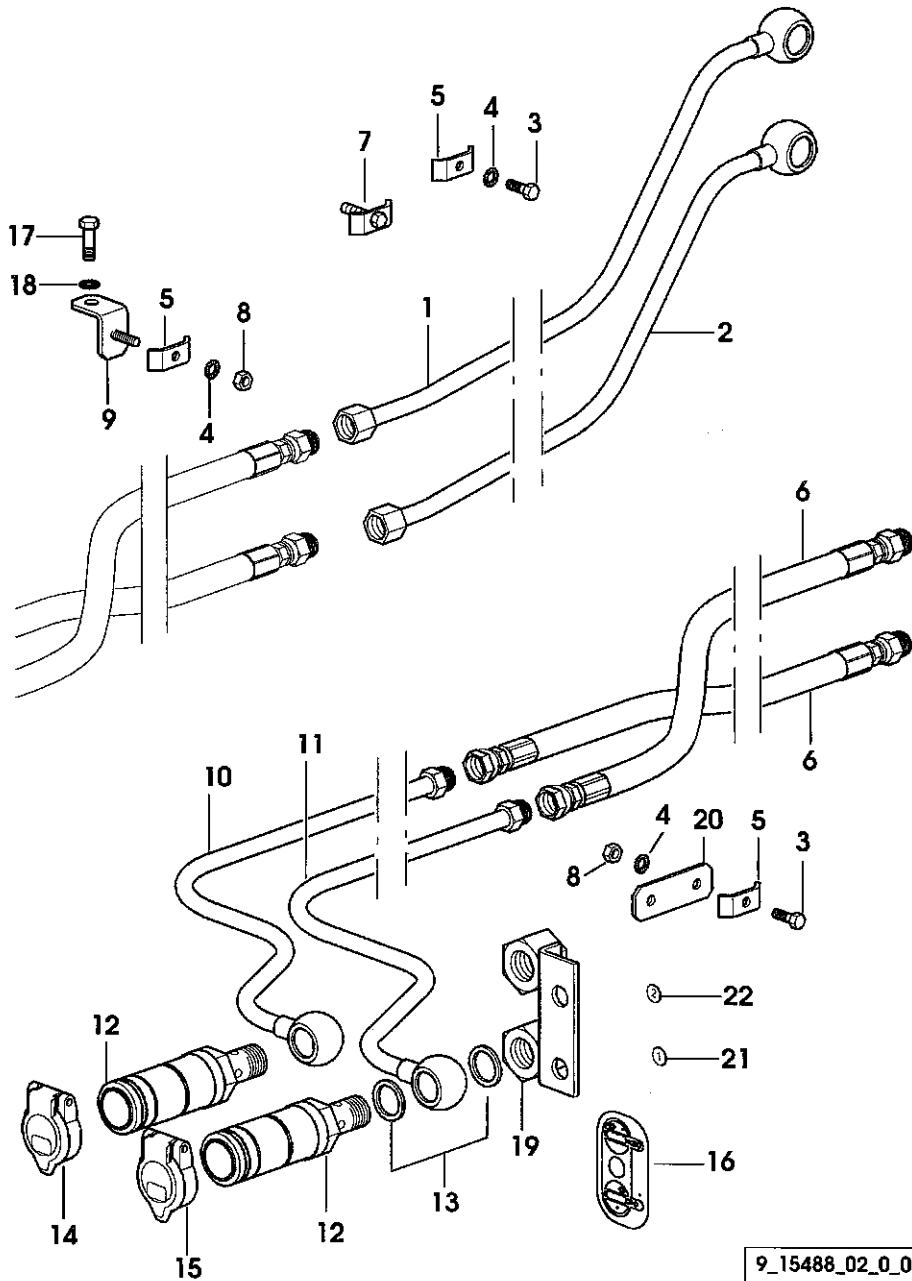
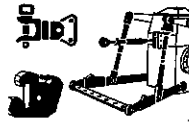
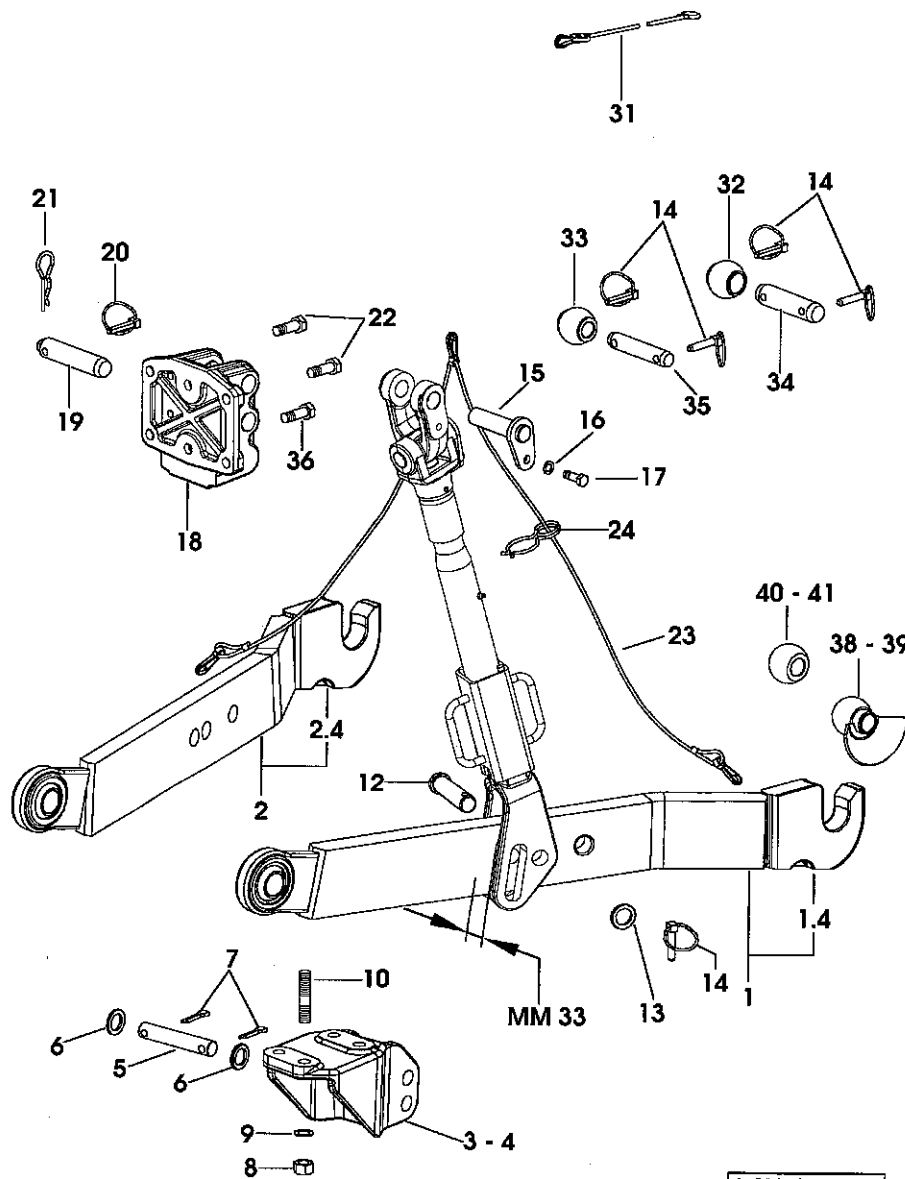


Fig	Codice	Qtà	Denominazione	Description	Denominación
1	011.6744.3	1	tubo	tube	tubo
2	011.6745.3	1	tubo	tube	tubo
3	2.0112.013.2	2	vite (m 6 p.1x35)	screw	tornillo
4	2.1470.002.2	5	rosetta dentellata (6)	lock washer	arandela dentada
5	154.6377.0	4	morsetto	terminal	terminal
6	011.9001.3	2	tubo	tube	tubo
7	154.6377.3	2	morsetto	terminal	terminal
8	2.1011.103.2	4	dado (m 6 p.1)	nut	tuerca
9	011.6739.3	1	squadretta	square	escuadra
10	011.6741.3	1	tubo	tube	tubo
11	011.6742.3	1	tubo	tube	tubo
12	010.9832.0	2	innesto	coupling	conexion
13	2.1560.018.0	4	guarnizione (22.2x29)	gasket	junta
14	011.6980.0	1	tappo - COLORE ROSSO - RED COLOUR - COLOR ROJO	plug	tapon
15	011.6981.0	1	tappo - COLORE GIALLO - YELLOW COLOUR - COLOR AMARILLO	plug	tapon
16	2.9929.500.0/10	1	targhetta	plate	placa
17	2.0112.206.2	1	vite (m 8 p.1.25x16)	screw	tornillo
18	2.1470.004.2	1	rosetta dentellata (8)	lock washer	arandela dentada
19	011.9002.2	1	staffa	bracket	brida
20	011.7200.0	1	staffa	bracket	brida
21	2.9929.412.0	1	targhetta (1)	plate	placa
22	2.9929.413.0	1	targhetta (2)	plate	placa

9\_15488\_02\_0\_0



ATTACCO A 3 PUNTI  
3 POINT HITCH  
ENGANCHE DE 3 PUNTOS



9\_11358\_00\_0\_A

Fig	Codice	Qtà	Denominazione	Description	Denominación
1	010.9855.3/10	1	braccio (sx)	am	brazo
4	010.1703.3	1	*gancio automatico 434	*automatic hook	*gancho automatico
2	010.9856.3/10	1	braccio (dx)	arm	brazo
4	010.1703.3	1	*gancio automatico 434	*automatic hook	*gancho automatico
3	010.6426.0	1	staffa (dx)	bracket	brida
4	010.6427.0	1	staffa (sx)	bracket	brida
5	2.1679.031.2/10	2	perno	perno	perno
6	2.1311.015.2	4	rondella piana (28)	flat washer	arandela plana
7	2.1690.513.2	4	copiglia (5x36)	split pin	grupilla
8	2.1012.310.7	8	dado	nut	tuerca
9	2.1475.007.7	8	rosetta (19.4x36)	washer	arandela
10	2.0433.517.7	8	prigioniero	stud bolt	esparrago
12	2.1679.082.2	2	perno	pin	perno
13	2.1311.015.2	2	rondella piana (28)	flat washer	arandela plana
14	010.9322.4	6	spina	pin	pasador
15	009.3144.2	2	perno	pin	perno
16	2.1470.007.2	2	rosetta dentellata (12)	lock washer	arandela dentada
17	2.0112.413.2	2	vite (m 12 p.1.75x35)	screw	tornillo
18	009.3164.0/10	1	flangia	flange	brida
19	2.1669.059.2	1	perno	pin	perno
20	760.2257.3	1	spina	pin	pasador
21	2.1699.084.2	1	perno (27)	pin	perno
22	2.0112.617.2	4	vite (m 16 p.2x45)	screw	tornillo
23	009.2670.3	1	cavo	cable	cable
24	760.2262.0	2	molla	spring	muelle
31	009.3534.0	1	cavo	cable	cable
32	009.2300.0	1	rotula	cap	rotula
33	011.0836.0	1	rotula	cap	rotula
34	2.1669.036.2	1	perno (32x133)	pin	perno
35	2.1669.024.2	1	perno (25.4x133x99)	pin	perno
36	2.0112.613.2	2	vite (m 16 p.2x35)	screw	tornillo
38	760.5951.3	2	spina (2 cat.)	pin	pasador
39	760.3953.3	2	spina (3 cat.)	pin	pasador
40	760.4552.0	2	rotula (2 cat.)	cap	rotula
41	760.3954.0	2	rotula (3 cat.)	cap	rotula

ATTACCO A 3 PUNTI  
3 POINT HITCH  
ENGANCHE DE 3 PUNTOS

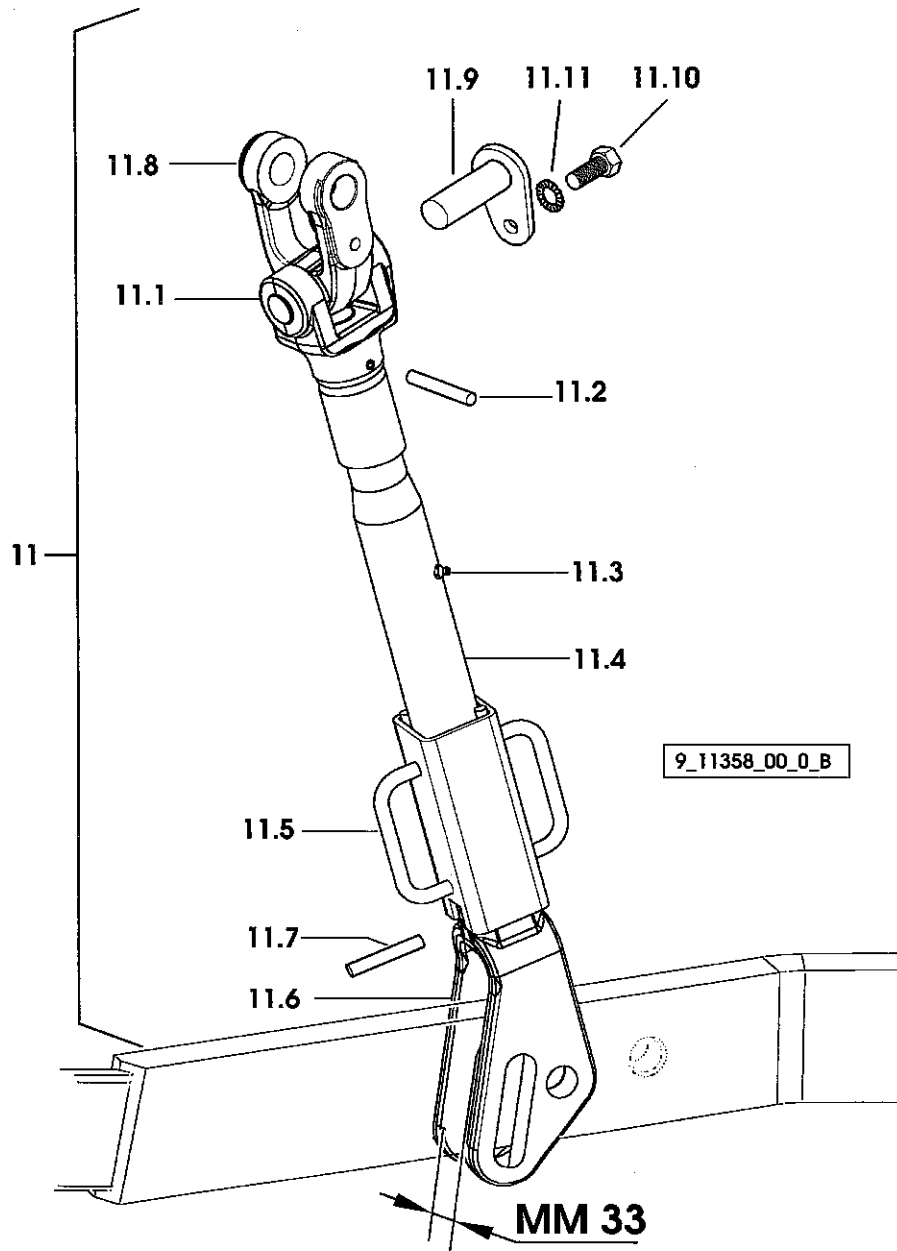
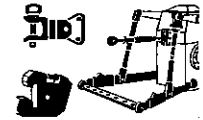
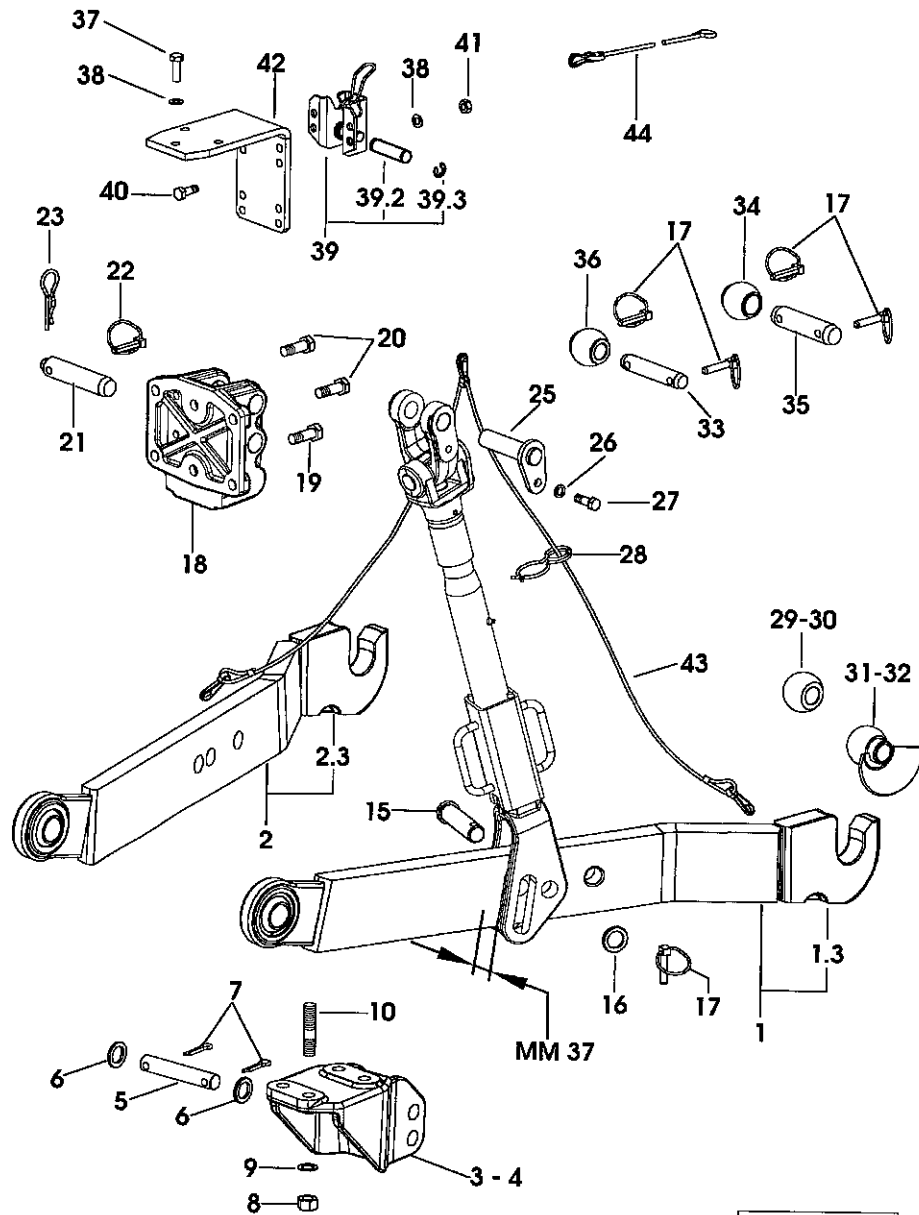


Fig	Codice	Qtà	Denominazione	Description	Denominación
11	010.5305.4	1	tirante	rod	tirante
1	010.5380.3	1	*tirante	*rod	*tirante
2	2.1630.719.0	1	**spina elastica (8x60)	**roll pin	**pasador elastico
3	2.3820.105.2	1	*ingrassatore (m 10 p.1x7)	*lubricator	*engrasador
4	010.4797.2/10	1	*manicotto	*sleeve	*manguito
5	010.4008.2	1	*tubo	*tube	*tubo
6	010.4009.3/10	1	*tirante	*rod	*tirante
7	2.1630.753.2	1	**spina (8x65)	**pin	**pasador
8	009.2816.0/20	1	*forcella	*fork	*horquilla
9	009.3144.2	1	*perno	*pin	*perno
10	2.0112.413.2	1	*vite (m 12 p.1.75x35)	*screw	*tornillo
11	2.1470.007.2	1	*rosetta dentellata (12)	*lock washer	*arandela dentada



9\_15458\_00\_0\_A

ATTACCO A 3 PUNTI  
3 POINT HITCH  
ENGANCHE DE 3 PUNTOS

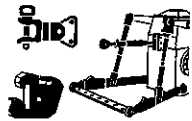
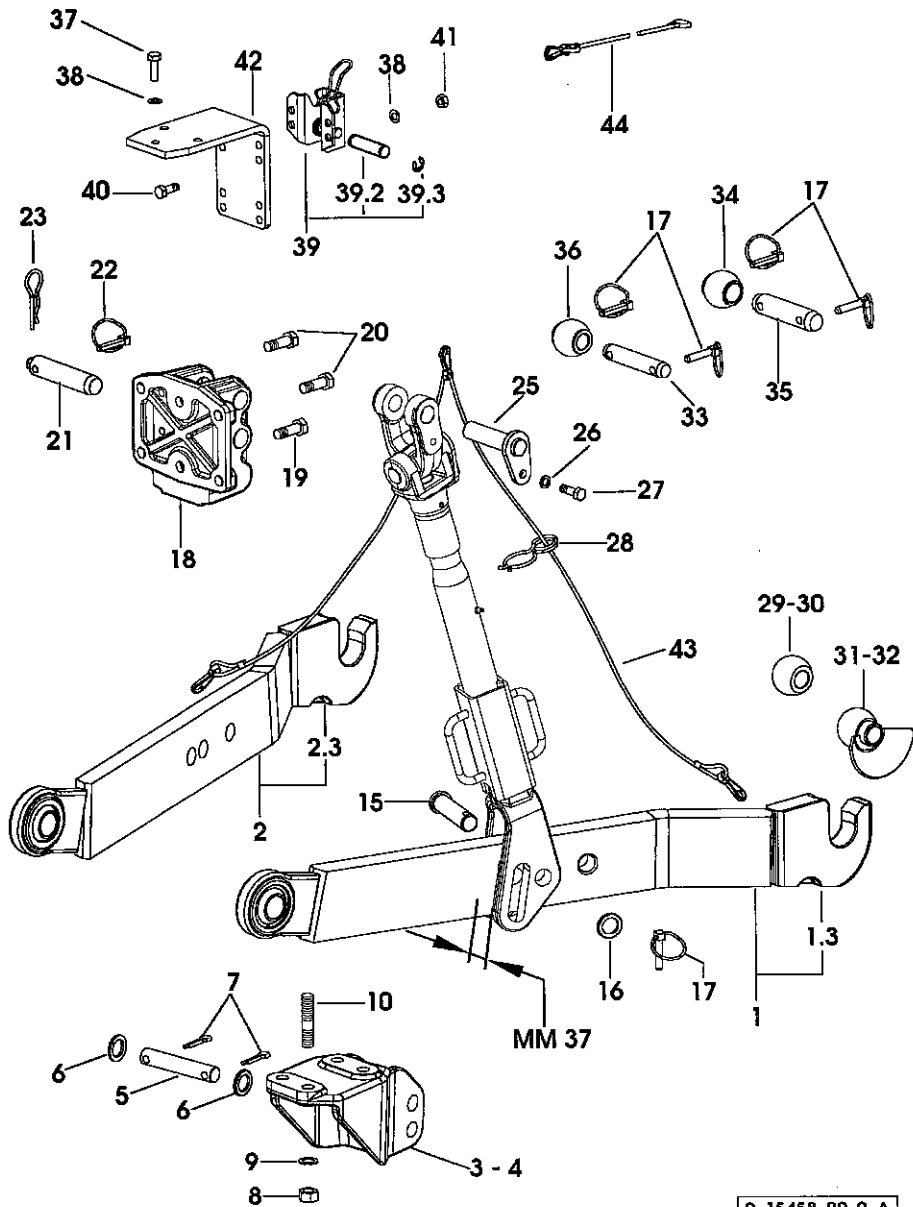


Fig	Codice	Qtà	Denominazione	Description	Denominación
1	011.7722.3	1	braccio (sx)	arm	brazo
↙ 3	010.1703.3	1	*gancio automatico 434	*automatic hook	*gancho automatico
2	011.7721.3	1	braccio (dx)	arm	brazo
↙ 3	010.1703.3	1	*gancio automatico 434	*automatic hook	*gancho automatico
3	010.6427.0	1	staffa (sx)	bracket	brida
4	010.6426.0	1	staffa (dx)	bracket	brida
5	2.1679.031.2/10	2	perno	pin	perno
6	2.1311.015.2	4	rondella piana (28)	flat washer	arandela piana
7	2.1690.513.2	4	copiglia (5x36)	split pin	grupilla
8	2.1012.310.7	8	dado	nut	tuerca
9	2.1475.007.7	8	rosetta (19.4x36)	washer	arandela
10	2.0433.517.7	8	prigioniero	stud bolt	esparrago
15	2.1679.097.2	2	perno	pin	perno
16	2.1311.015.2	2	rondella piana (28)	flat washer	arandela piana
17	010.9322.4	6	spina	pin	pasador
18	009.3164.0/10	1	flangia	flange	brida
19	2.0112.613.2	2	vite (m 16 p.2x35)	screw	tornillo
20	2.0112.617.2	4	vite (m 16 p.2x45)	screw	tornillo
21	2.1669.059.2	1	perno	pin	perno
22	760.2257.3	1	spina	pin	pasador
23	2.1699.084.2	1	perno (27)	pin	perno
25	009.3144.2	2	perno	pin	perno
26	2.1470.007.2	2	rosetta dentellata (12)	lock washer	arandela dentada
27	2.0112.413.2	2	vite (m 12 p.1.75x35)	screw	tornillo
28	760.2262.0	2	molla	spring	muelle
29	760.4552.0	2	rotula (2 cat.)	cap	rotula
30	760.3954.0	2	rotula (3 cat.)	cap	rotula
31	760.5951.3	2	spina (2 cat.)	pin	pasador
32	760.3953.3	2	spina (3 cat.)	pin	pasador
33	2.1669.036.2	1	perno (32x133)	pin	perno
34	009.2300.0	1	rotula	cap	rotula
35	2.1669.036.2	1	perno (32x133)	pin	perno
36	011.0836.0	1	rotula	cap	rotula
37	2.0112.209.2	3	vite (m 8 p 1.25x25)	screw	tornillo
38	2.1470.009.2	7	rosetta dentellata (16)	lock washer	arandela dentada
39	009.3492.4/30	1	fermo	stop	tope
↙ 2	2.1699.386.2	1	*perno	*pin	*perno
↙ 3	2.1410.002.1	2	*anello elastico (12)	*circlip	*anillo elastico



ATTACCO A 3 PUNTI  
3 POINT HITCH  
ENGANCHE DE 3 PUNTOS

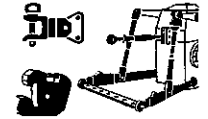


Fig	Codice	Qtà	Denominazione	Description	Denominación
40	2.0112.208.2	4	vite (m 8 p.1.25x22)	screw	tornillo
41	2.1011.105.2	4	dado (m 8 p.1.25)	nut	tuerca
42	011.6011.0	1	staffa	bracket	brida
43	009.2670.3	1	cavo	cable	cable
44	009.3534.0	1	cavo	cable	cable

9\_15458\_00\_0\_A

ATTACCO A 3 PUNTI  
3 POINT HITCH  
ENGANCHE DE 3 PUNTOS

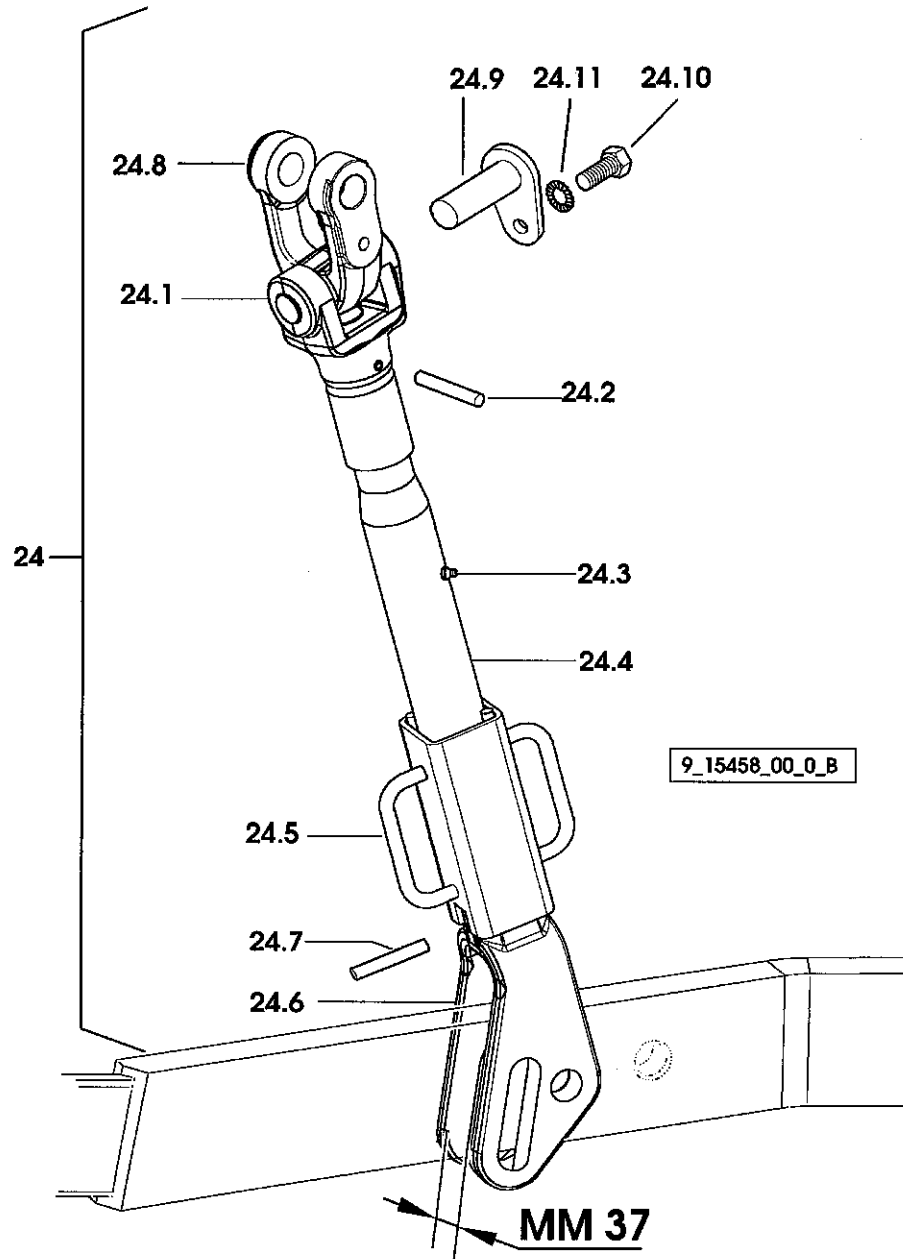
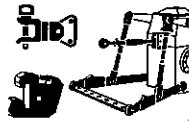


Fig	Codice	Qtà	Denominazione	Description	Denominación
24	011.8040.4	1	tirante regolabile	adjustable tensioner	tirante regulable
↙ 1	010.5380.3	1	*tirante	*rod	*tirante
↙ 2	2.1630.719.0	1	**spina elastica (8x60)	**roll pin	**pasador elastico
↙ 3	2.3820.105.2	1	*ingrassatore (m 10 p.1x7)	*lubricator	*engrasador
↙ 4	010.4797.2/10	1	*manicotto	*sleeve	*manguito
↙ 5	010.4008.2	1	*tubo	*tube	*tubo
↙ 6	011.8040.3	1	*tirante	*rod	*tirante
↙ 7	2.1630.753.2	1	**spina (8x65)	**pin	**pasador
↙ 8	009.2816.0/20	1	*forcella	*fork	*horquilla
↙ 9	009.3144.2	1	*perno	*pin	*perno
↙ 10	2.0112.413.2	1	*vite (m 12 p.1.75x35)	*screw	*tornillo
↙ 11	2.1470.007.2	1	*rosetta dentellata (12)	*lock washer	*arandela dentada

ATTACCO A TRE PUNTI - TIRANTI REGOLABILI  
 3-POINT HITCH - ADJUSTABLE RH RODS  
 ENGANCHE DE 3 PUNTOS - TIRANTES REGLABLES

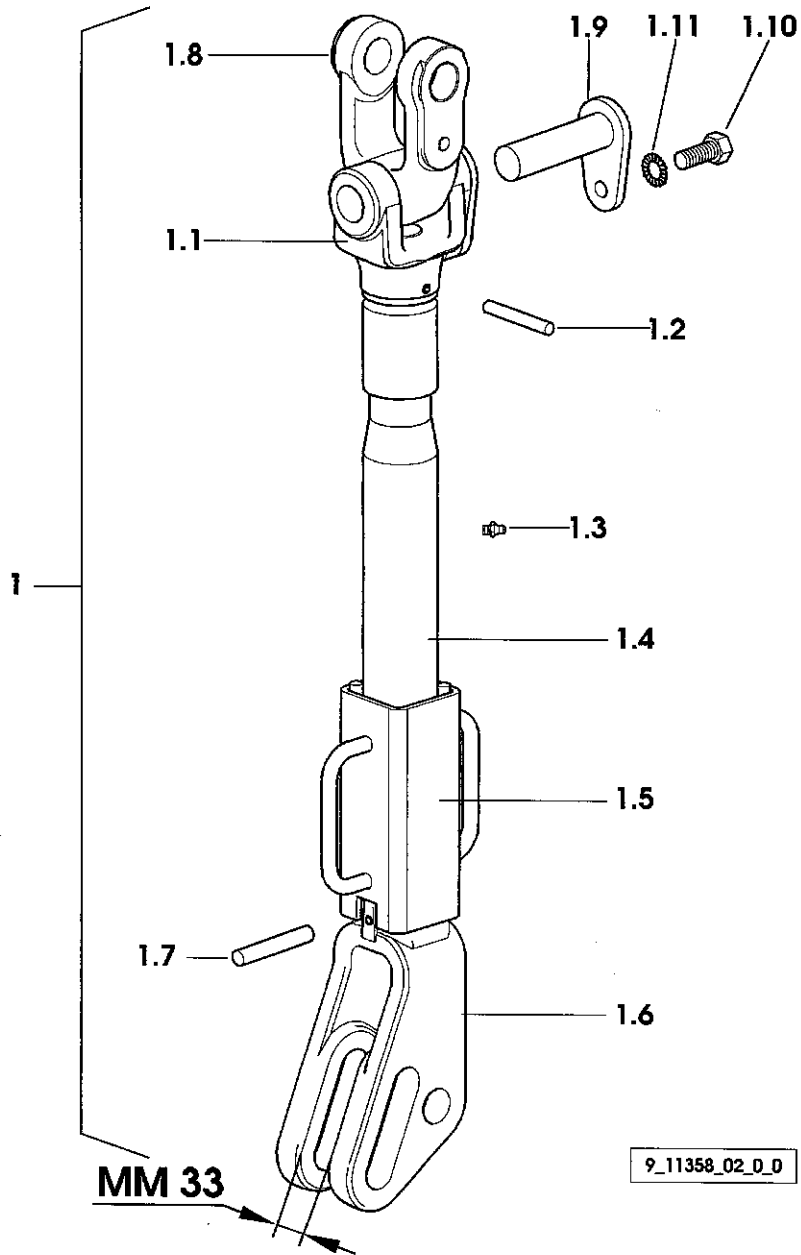
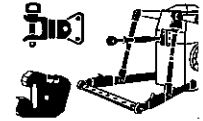
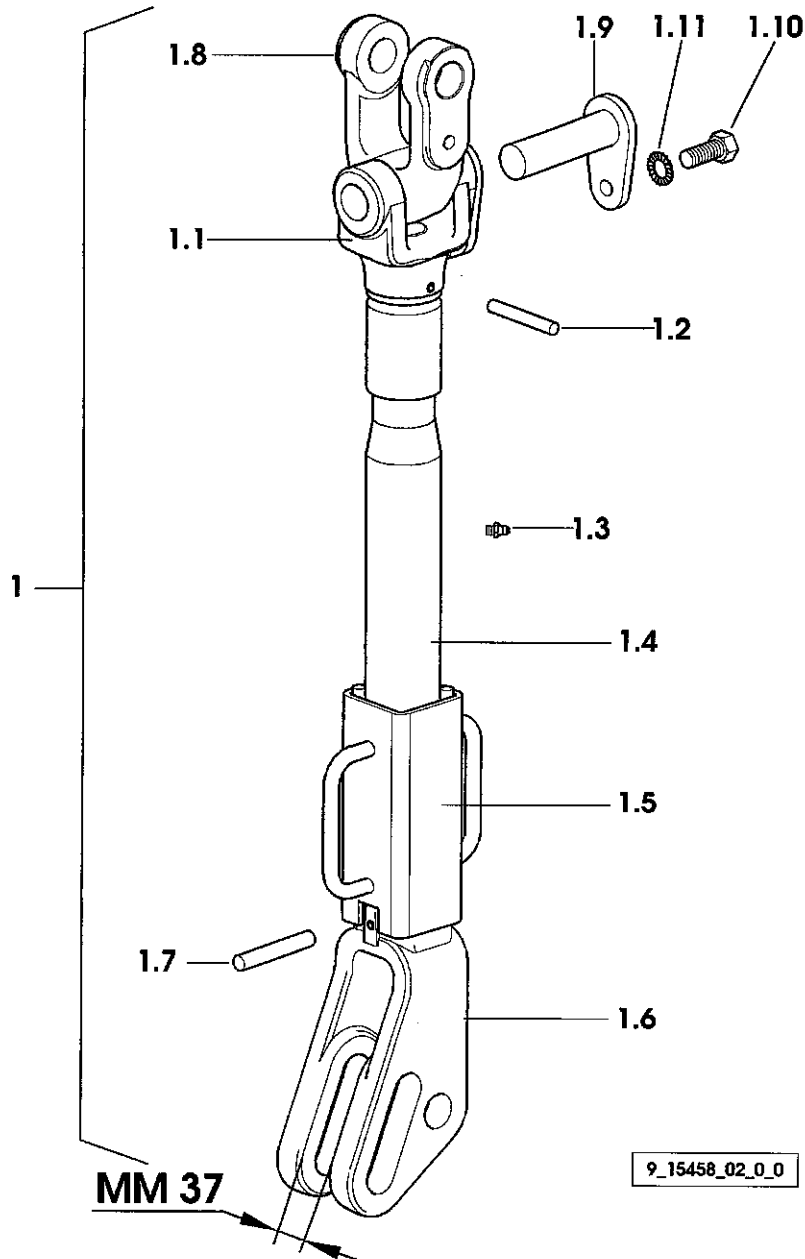
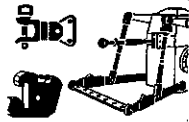


Fig	Codice	Qtà	Denominazione	Description	Denominación
1	010.5305.4	1	tirante	rod	tirante
⊗ 1	010.5380.3	1	*tirante	*rod	*tirante
⊗ 2	2.1630.719.0	1	**spina elastica (8x60)	**roll pin	**pasador elastico
⊗ 3	2.3820.105.2	1	*ingrassatore (m 10 p.1x7)	*lubricator	*engrasador
⊗ 4	010.4797.2/10	1	*manicotto	*sleeve	*manguito
⊗ 5	010.4008.2	1	*tubo	*tube	*tubo
⊗ 6	010.4009.3/10	1	*tirante	*rod	*tirante
⊗ 7	2.1630.753.2	1	**spina (8x65)	**pin	**pasador
⊗ 8	009.2816.0/20	1	*forcella	*fork	*horquilla
⊗ 9	009.3144.2	1	*perno	*pin	*perno
⊗ 10	2.0112.413.2	1	*vite (m 12 p.1.75x35)	*screw	*tornillo
⊗ 11	2.1470.007.2	1	*rosetta dentellata (12)	*lock washer	*arandela dentada

ATTACCO A TRE PUNTI - TIRANTI REGOLABILI  
 3-POINT HITCH - ADJUSTABLE RH RODS  
 ENGANCHE DE 3 PUNTOS - TIRANTES REGLABLES



9\_15458\_02\_0\_0

Fig	Codice	Qtà	Denominazione	Description	Denominación
1	011.8040.4	1	tirante regolabile	adjustable tensioner	tirante regulable
↙ 1	010.5380.3	1	*tirante	*rod	*tirante
↙ 2	2.1630.719.0	1	**spina elastica (8x60)	**roll pin	**pasador elastico
↙ 3	2.3820.105.2	1	*ingrassatore (m 10 p.1x7)	*lubricator	*engrasador
↙ 4	010.4797.2/10	1	*manicotto	*sleeve	*manguito
↙ 5	010.4008.2	1	*tubo	*tube	*tubo
↙ 6	011.8040.3	1	*tirante	*rod	*tirante
↙ 7	2.1630.753.2	1	**spina (8x65)	**pin	**pasador
↙ 8	009.2816.0/20	1	*forcella	*fork	*horquilla
↙ 9	009.3144.2	1	*perno	*pin	*perno
↙ 10	2.0112.413.2	1	*vite (m 12 p.1.75x35)	*screw	*tornillo
↙ 11	2.1470.007.2	1	*rosetta dentellata (12)	*lock washer	*arandela dentada

ATTACCO A 3 PUNTI CON TIRANTE IDRAULICO  
 3-POINT HITCH WITH HYDRAULIC LIFT ROD  
 ENGANCHE DE 3 PUNTOS CON VARILLA HIDRÁULICA

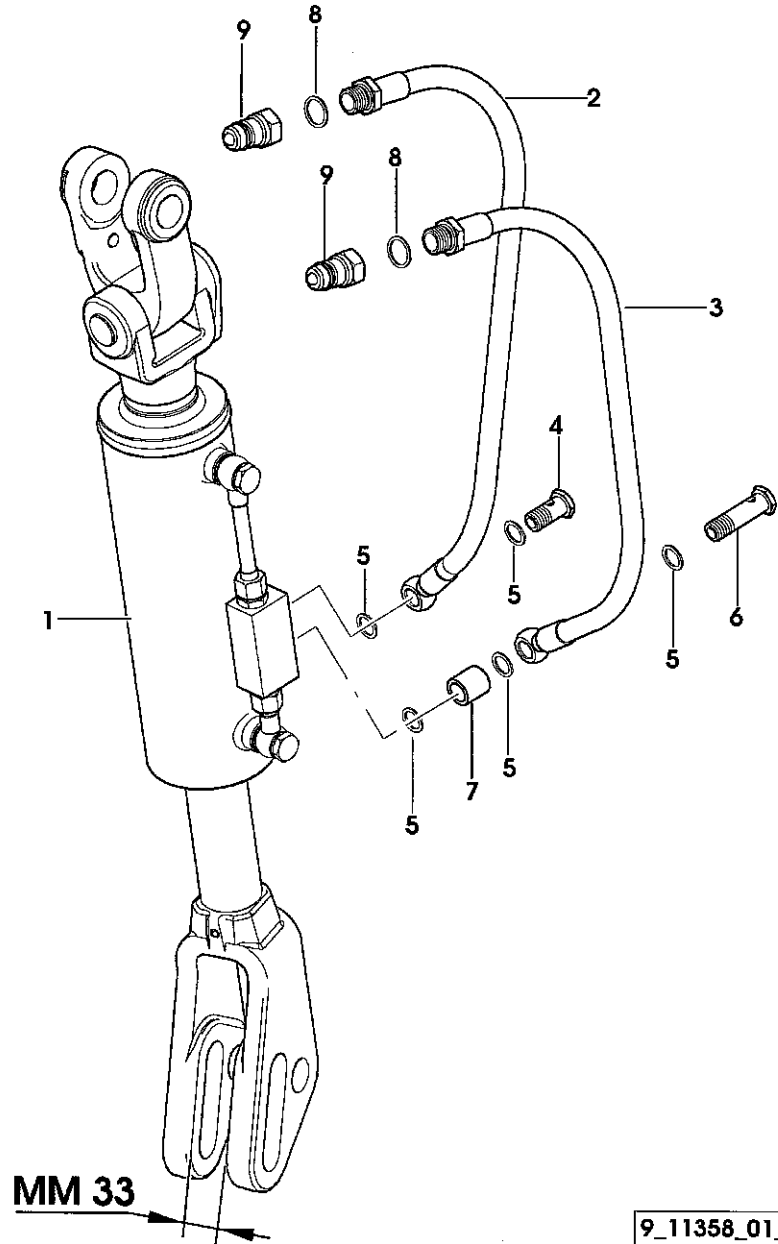
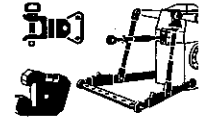


Fig	Codice	Qtà	Denominazione	Description	Denominación
1	010.9776.4/10	1	cilindro φ 435	cylinder	cilindro
2	011.1070.3	1	tubo	tube	tubo
3	011.1069.3	1	tubo	tube	tubo
4	2.3335.007.2	1	bocchettone (m 16 p.1.5)	pipe union	boca de llenado
5	2.1560.012.0	5	guarnizione (16.2x22)	gasket	junta
6	2.3339.701.2	1	bocchettone	pipe union	boca de llenado
7	2.1549.417.2	1	distanziale	spacer	separador
8	2.1560.054.0	2	guarnizione (21x26)	gasket	junta
9	98309.51.3	2	innesto	coupling	conexión

ATTACCO A 3 PUNTI CON TIRANTE IDRAULICO  
 3-POINT HITCH WITH HYDRAULIC LIFT ROD  
 ENGANCHE DE 3 PUNTOS CON VARILLA HIDRÁULICA

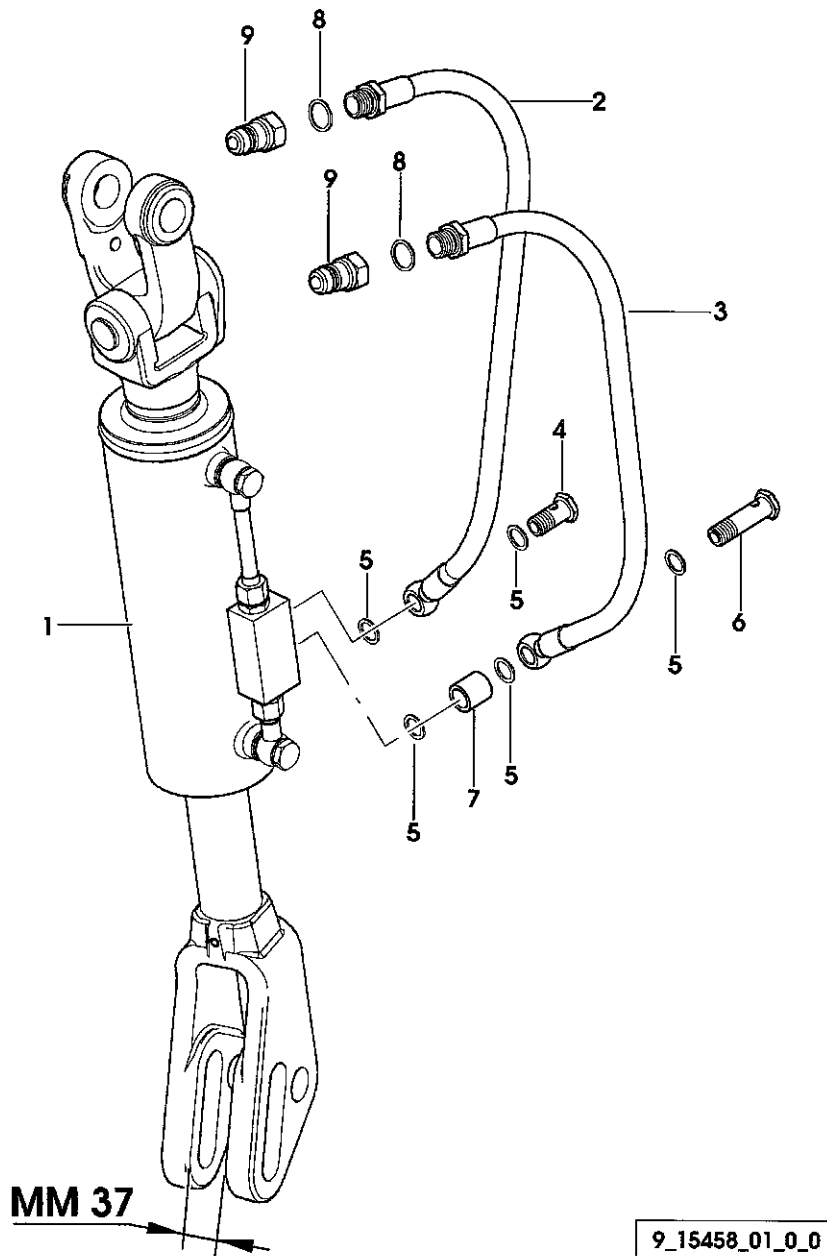
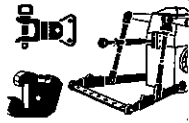


Fig	Codice	Qtà	Denominazione	Description	Denominación
1	011.8042.4	1	tirante	rod	tirante
2	011.1070.3	1	tubo	tube	tubo
3	011.1069.3	1	tubo	tube	tubo
4	2.3335.007.2	1	bocchettone (m 16 p.1.5)	pipe union	boca de llenado
5	2.1560.012.0	5	guarnizione (16.2x22)	gasket	junta
6	2.3339.701.2	1	bocchettone	pipe union	boca de llenado
7	2.1549.417.2	1	distanziale	spacer	separador
8	2.1560.054.0	2	guarnizione (21x26)	gasket	junta
9	98309.51.3	2	innesto	coupling	conexion

9\_15458\_01\_0\_0

ATTACCO A 3 PUNTI  
3 POINT HITCH  
ENGANCHE DE 3 PUNTOS

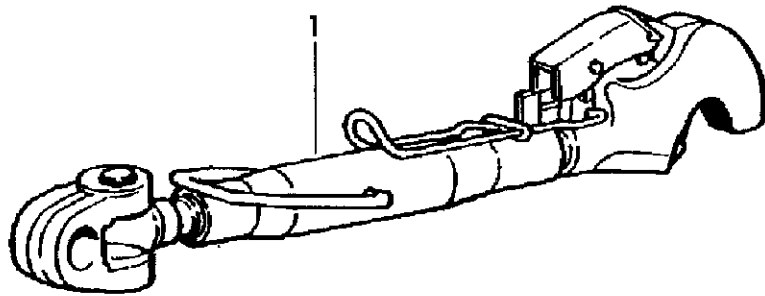
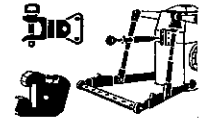
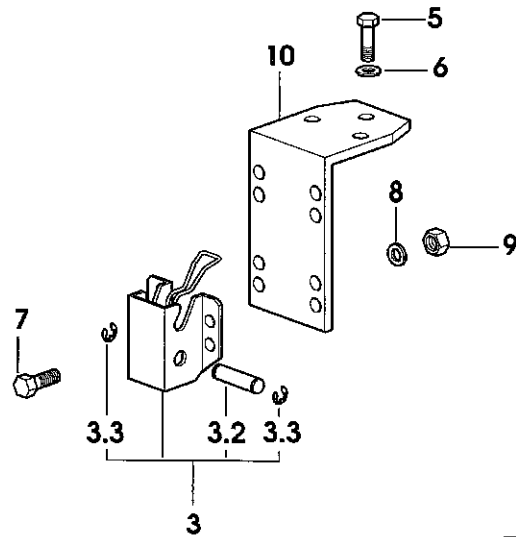
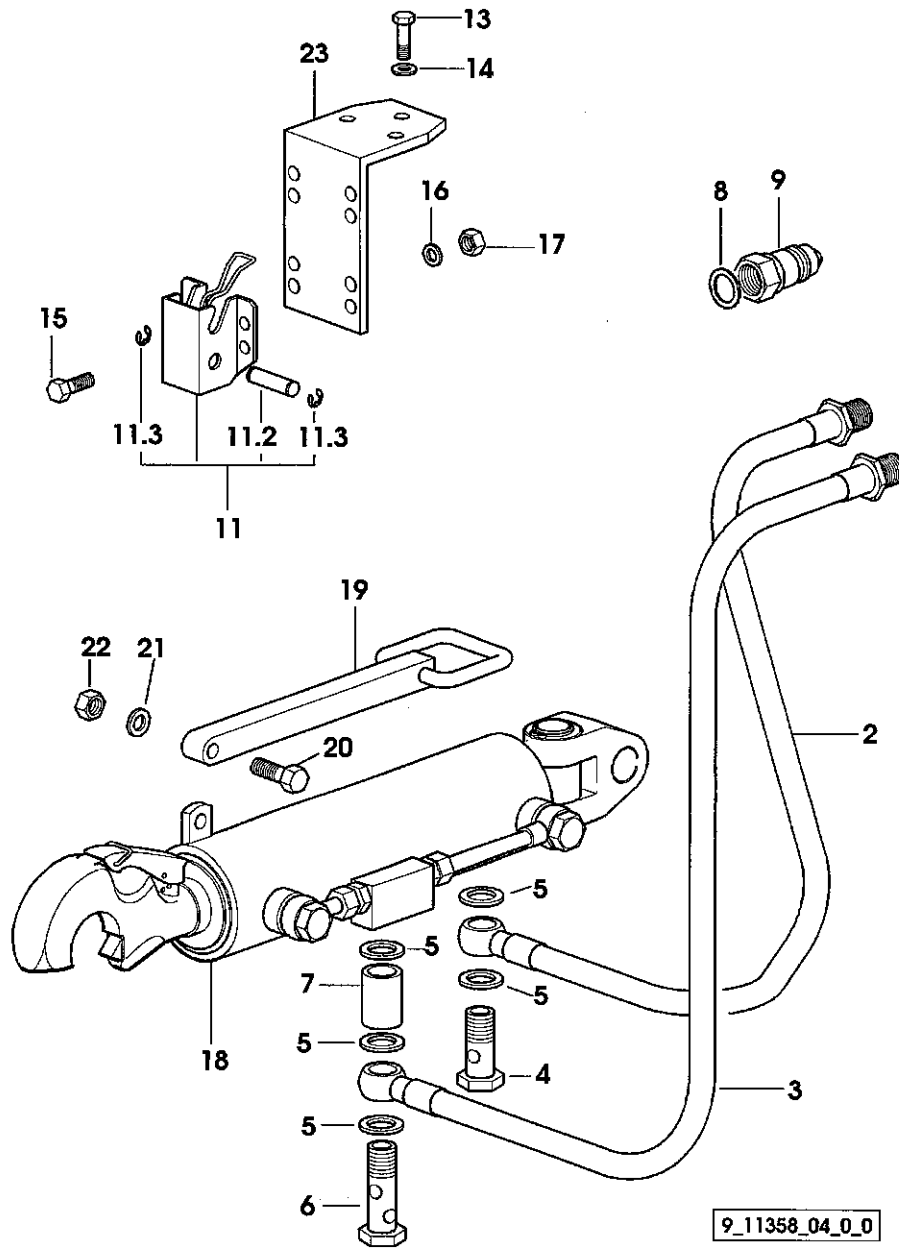
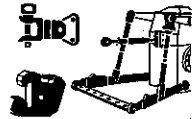


Fig	Codice	Qtà	Denominazione	Description	Denominación
1	009.3533.4	1	terzo punto Ø 436	3 point hitch	tercer punto
3	009.3492.4/30	1	fermo	stop	tope
↙ 2	2.1699.386.2	1	*perno	*pin	*perno
↙ 3	2.1410.002.1	2	*anello elastico (12)	*circlip	*anillo elastico
5	2.0112.209.2	3	vite (m 8 p 1.25x25)	screw	tornillo
6	2.1470.009.2	3	rosetta dentellata (16)	lock washer	arandela dentada
7	2.0112.208.2	4	vite (m 8 p.1.25x22)	screw	tornillo
8	2.1470.009.2	4	rosetta dentellata (16)	lock washer	arandela dentada
9	2.1011.105.2	4	dado (m 8 p.1.25)	nut	tuerca
10	011.6011.0	1	staffa	bracket	brida



9\_11358\_03\_0\_0

ATTACCO A 3 PUNTI CON TIRANTE IDRAULICO  
 3-POINT HITCH WITH HYDRAULIC LIFT ROD  
 ENGANCHE DE 3 PUNTOS CON VARILLA HIDRÁULICA



9\_11358\_04\_0\_0

Fig	Codice	Qtà	Denominazione	Description	Denominación
2	011.1070.3	1	tubo	tube	tubo
3	011.1069.3	1	tubo	tube	tubo
4	2.3335.007.2	1	bocchettone (m 16 p.1.5)	pipe union	boca de llenado
5	2.1560.012.0	4	guarnizione (16.2x22)	gasket	junta
6	2.3339.701.2	1	bocchettone	pipe union	boca de llenado
7	2.1549.417.2	1	distanziale	spacer	separador
8	2.1560.054.0	2	guarnizione (21x26)	gasket	junta
9	98309.51.3	2	innesco	coupling	conexion
11	009.3492.4/30	1	fermo	stop	tope
2	2.1699.386.2	1	*perno	*pin	*perno
3	2.1410.002.1	2	*anello elastico (12)	*circlip	*anillo elastico
13	2.0112.209.2	3	vite (m 8 p 1.25x25)	screw	tornillo
14	2.1470.009.2	3	rosetta dentellata (16)	lock washer	arandela dentada
15	2.0112.208.2	4	vite (m 8 p.1.25x22)	screw	tornillo
16	2.1470.009.2	4	rosetta dentellata (16)	lock washer	arandela dentada
17	2.1011.105.2	4	dado (m 8 p.1.25)	nut	tuerca
18	011.6012.4/10	1	cilindro	cylinder	cilindro
			437		
19	011.6010.2	1	maniglia	handle	manilla
20	2.0112.319.2	1	vite (m 10 p.1.5x50)	screw	tornillo
21	2.1310.006.2	1	rondella piana (10.5x21)	flat washer	arandela plana
22	2.1120.006.2	1	dado (m 10 p.1.5)	nut	tuerca
23	011.6011.0	1	staffa	bracket	brida

ATTACCO A TRE PUNTI - STABILIZZATORI LATERALI  
 3-POINT HITCH - SIDE STABILIZERS  
 ENGANCHE DE 3 PUNTOS - ESTABILIZADORES LATERALES

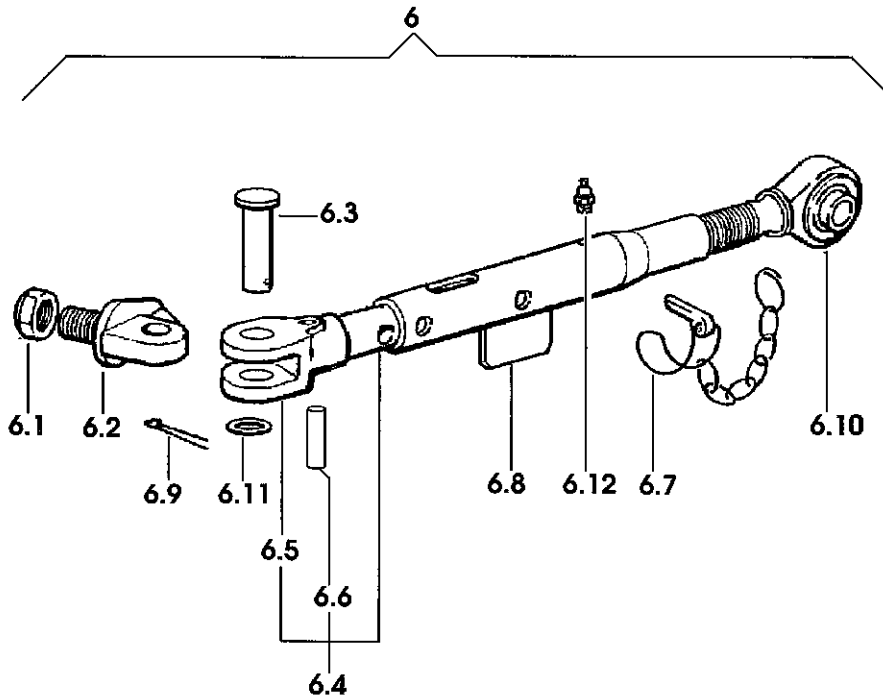
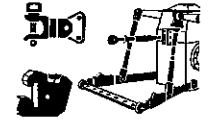


Fig	Codice	Qtà	Denominazione	Description	Denominación
6	010.5222.4/10	2	stabilizzatore	stabiliser	estabilizador
1	2.1011.412.2	1	*dado (m 24 p.2)	*nut	*tuerca
2	96063.52.0/10	1	*perno	*pin	*perno
3	2.1679.085.2	1	*perno	*pin	*perno
4	010.5217.3	1	*tirante	*rod	*tirante
5	96026.53.0/10	1	**forcella	**fork	**horquilla
6	2.1630.718.2	1	**spina (8x55)	**pin	**pasador
7	009.7076.4	1	*catenella	*small chain	*cadena
8	010.5228.2	1	*tubo	*tube	*tubo
9	2.1690.513.2	1	*copiglia (5x36)	*split pin	*grupilla
10	010.5226.3/10	1	*tirante	*rod	*tirante
11	2.1311.014.2	1	*rondella piana (25)	*flat washer	*arandela plana
12	2.3820.105.2	1	*ingrassatore (m 10 p.1x7)	*lubricator	*engrasador

9\_12158\_17\_0\_0

ATTACCO A TRE PUNTI - STABILIZZATORI LATERALI  
 3-POINT HITCH - SIDE STABILIZERS  
 ENGANCHE DE 3 PUNTOS - ESTABILIZADORES LATERALES

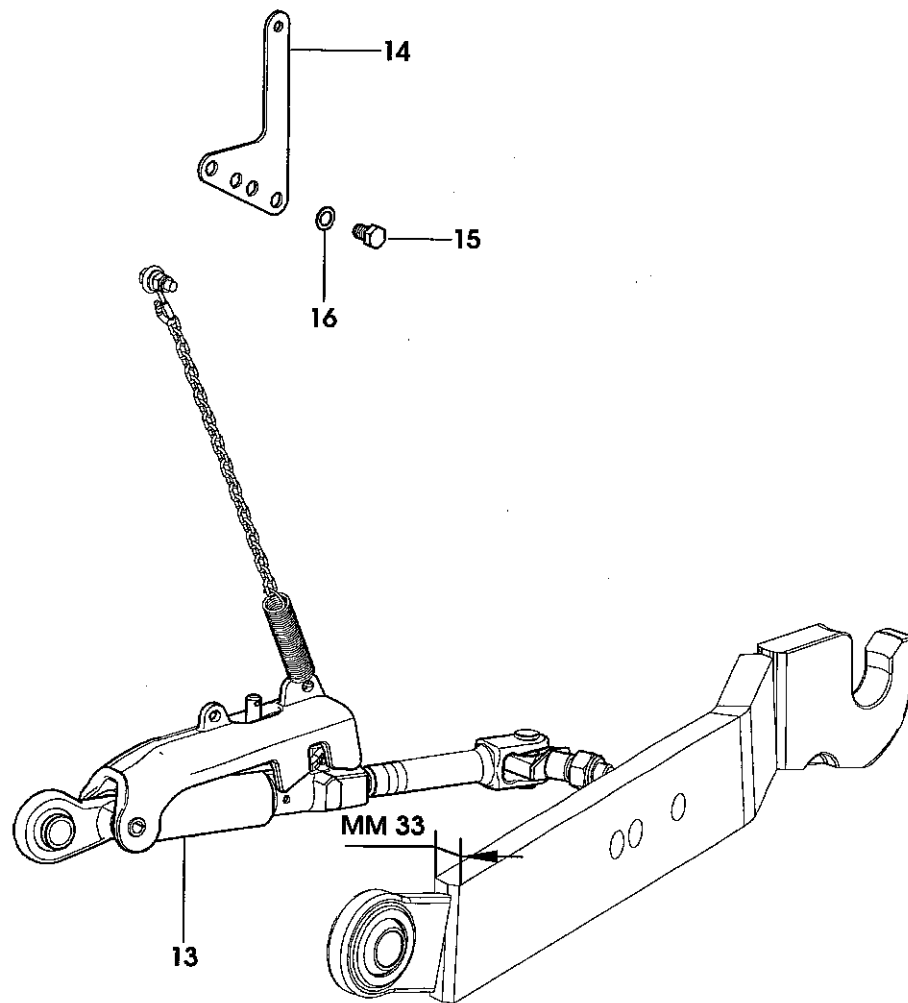


Fig	Codice	Qtà	Denominazione	Description	Denominación
13	010.9779.4/20	2	stabilizzatore	stabiliser	estabilizador
14	011.5292.0	2	staffetta	bracket	brida
15	2.0112.507.2	4	vite (m 14 p.2x20)	screw	tornillo
16	2.1470.008.2	4	rosetta dentellata (14)	lock washer	arandela dentada

9\_12158\_16\_0\_0

ATTACCO A TRE PUNTI - STABILIZZATORI LATERALI  
 3-POINT HITCH - SIDE STABILIZERS  
 ENGANCHE DE 3 PUNTOS - ESTABILIZADORES LATERALES

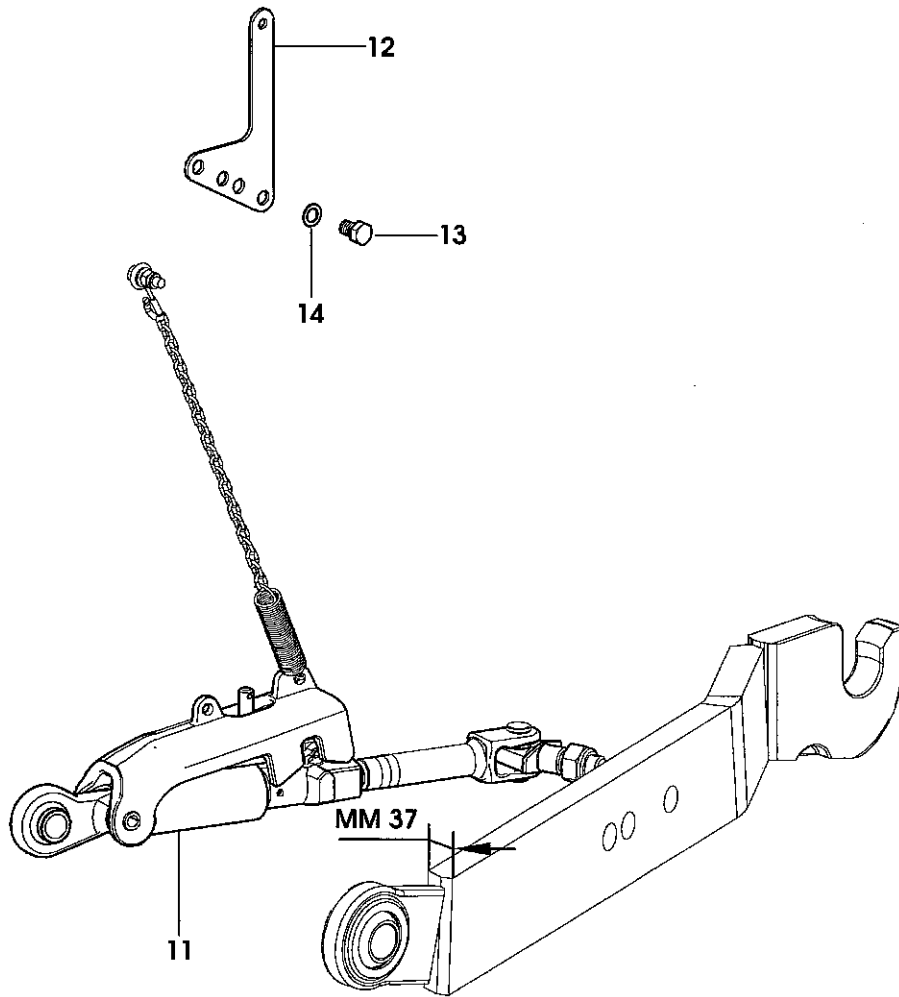
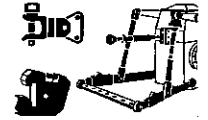


Fig	Codice	Qtà	Denominazione	Description	Denominación
11	011.8043.4	2	stabilizzatore	stabiliser	estabilizador
12	011.5292.0	2	staffetta	bracket	brda
13	2.0112.507.2	4	vite (m 14 p.2x20)	screw	tornillo
14	2.1470.008.2	4	rosetta dentellata (14)	lock washer	arandela dentada

9\_15458\_17\_0\_0

BARRA DI TRAINO  
TOWING BAR  
BARRA DE TIRO

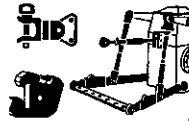
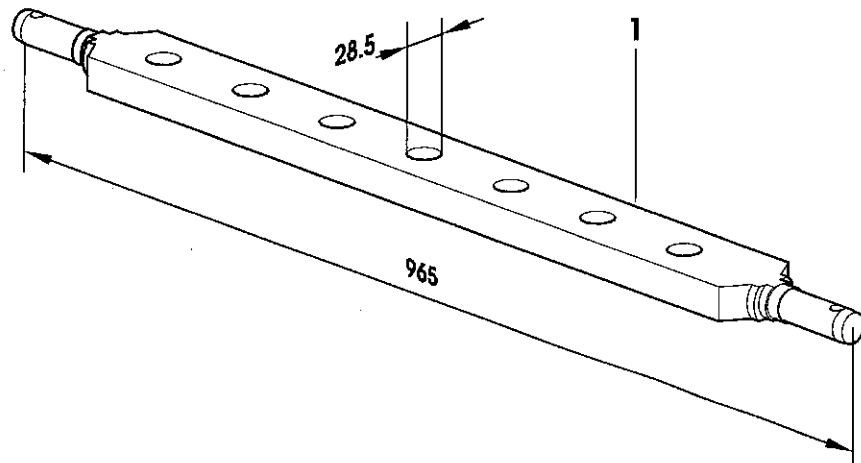


Fig	Codice	Qtà	Denominazione	Description	Denominación
1	96701.10.0/10	1	barra di traino (2 cat.)	draw bar	barra de tiro



9\_40558\_10\_0\_0

BARRA DI TRAINO  
TOWING BAR  
BARRA DE TIRO

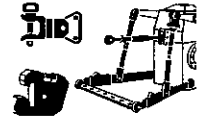
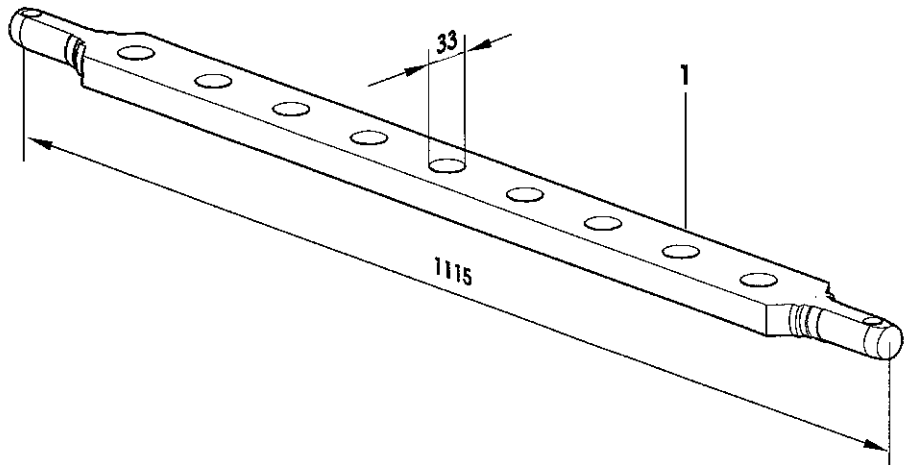


Fig	Codice	Qtà	Denominazione	Description	Denominación
1	96718.10.0/10	1	barra di traino (3 cat.)	draw bar	barra de tiro



9\_49258\_10\_0\_0

GANCIO DI TRAINO POSTERIORE (GRASSI)  
 REAR TOWING HITCH (GRASSI)  
 GANCHO DE TIRO TRASERO (GRASSI)

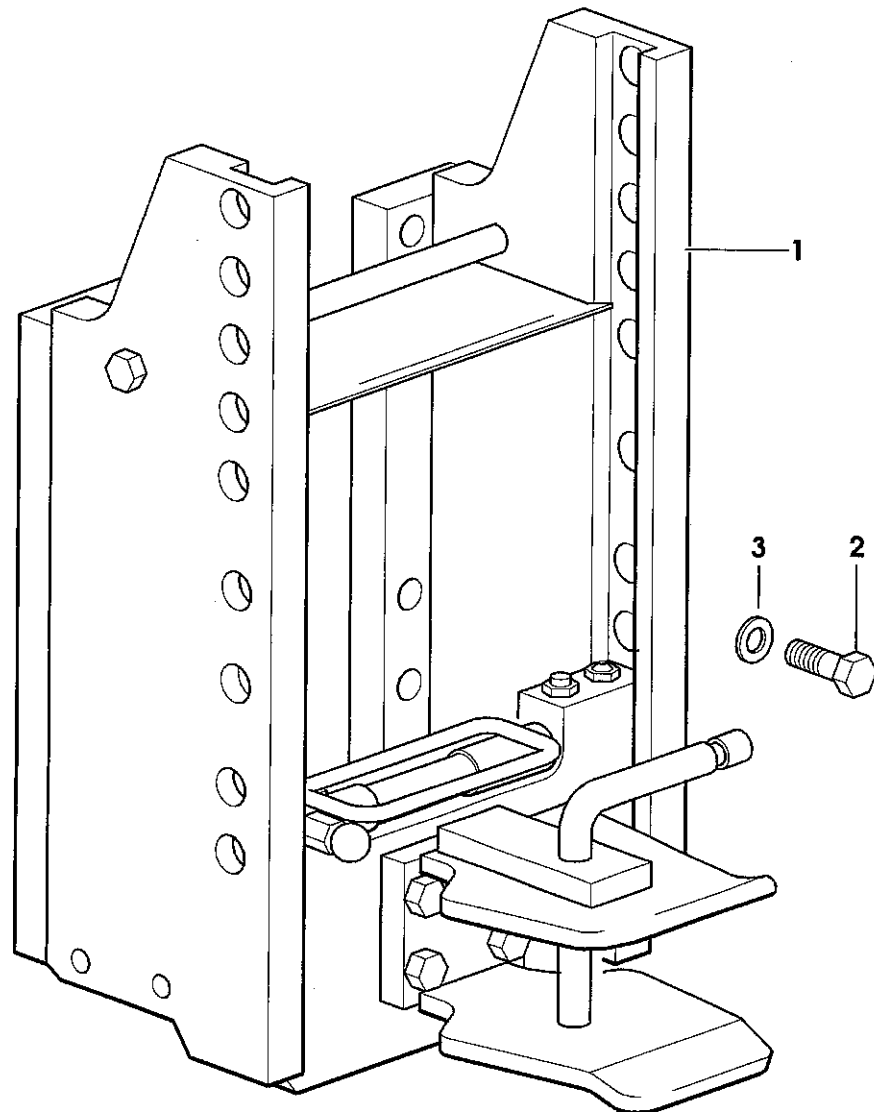
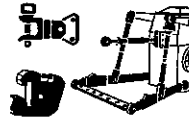


Fig	Codice	Qtà	Denominazione	Description	Denominación
1	011.7232.4	1	gancio di traino	tow hook	gancho remolque
2	2.0314.618.2	16	vite	screw	tomillo
3	2.1474.013.2	16	rondella elastica (16)	spring washer	arandela elastica

9\_11331\_70\_0\_0

GANCIO DI TRAINO POSTERIORE (GRASSI)  
 REAR TOWING HITCH (GRASSI)  
 GANCHO DE TIRO TRASERO (GRASSI)

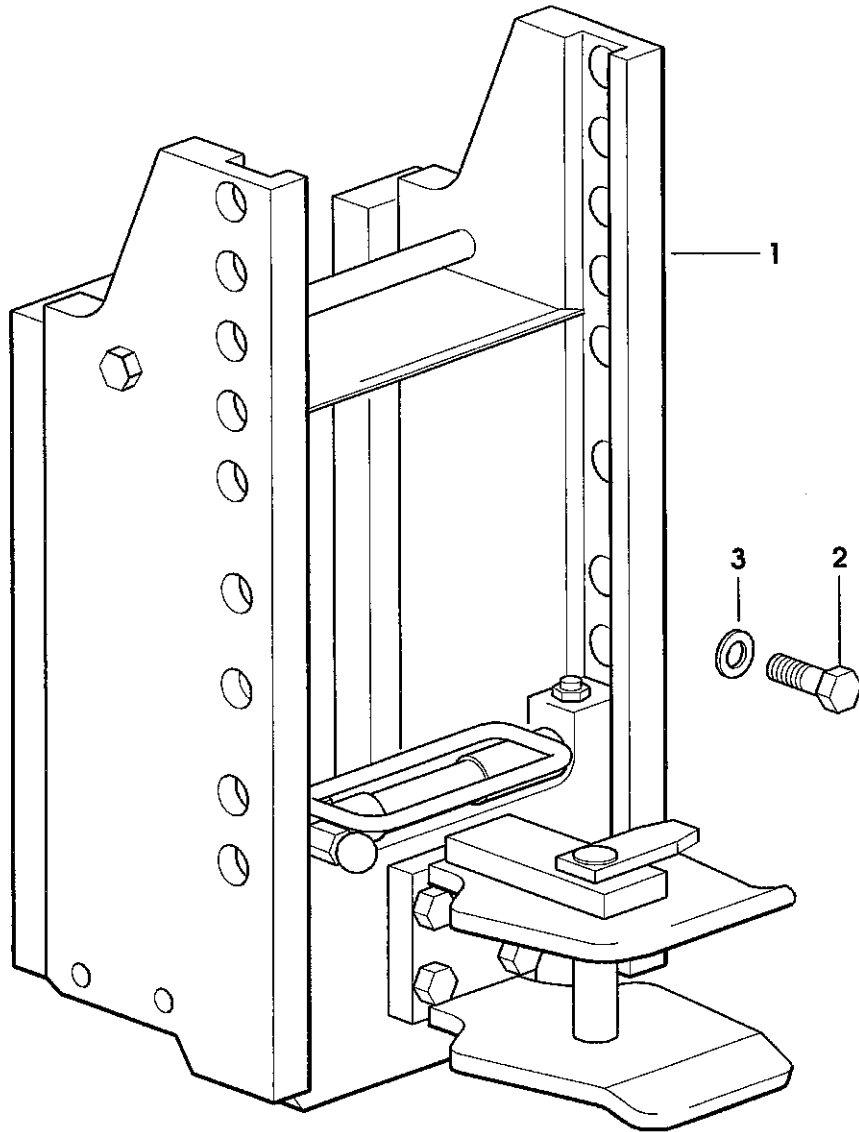
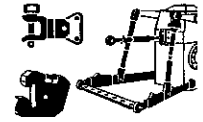


Fig	Codice	Qtà	Denominazione	Description	Denominación
1	011.2235.4/10	1	gancio	clevis	gancho
2	2.0314.618.2	16	vite	screw	tornillo
3	2.1474.013.2	16	rondella elastica (16)	spring washer	arandela elastica

9\_12131\_70\_0\_0

GANCIO DI TRAINO - MM 32 (CRAMER)  
 DRAWBAR COUPLING - MM 32 (CRAMER)  
 ACOPLAMIENTO REMOLQUE - MM 32 (CRAMER)

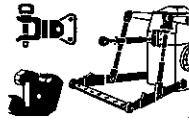
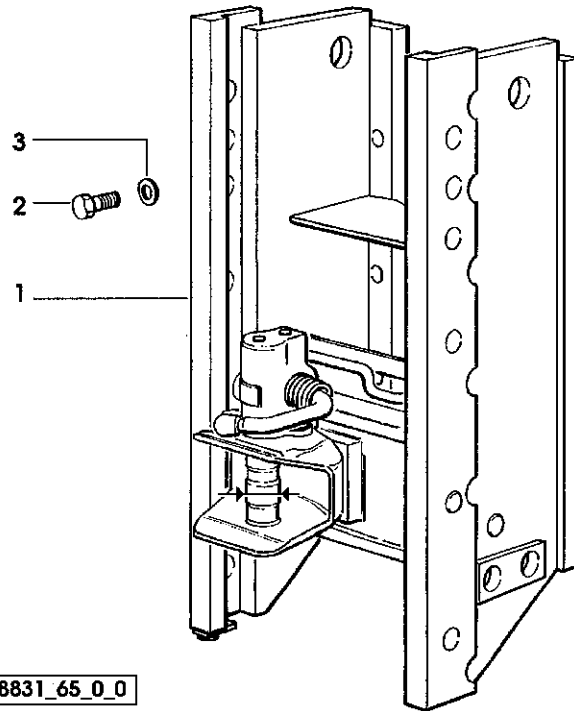


Fig	Codice	Qtà	Denominazione	Description	Denominación
1	009.3298.4/30	1	gancio (mm 32)	clevis	gancho
2	2.0314.616.2	14	vite (m 16 p.2x50)	screw	tomillo
3	2.1474.013.2	14	rondella elastica (16)	spring washer	arandela elastica



9\_48831\_65\_0\_0

GANCIO DI TRAINO - MM 38 (CRAMER)  
 DRAWBAR COUPLING - MM 38 (CRAMER)  
 ACOPLAMIENTO REMOLQUE - MM 38 (CRAMER)

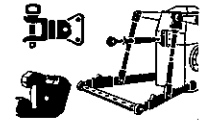
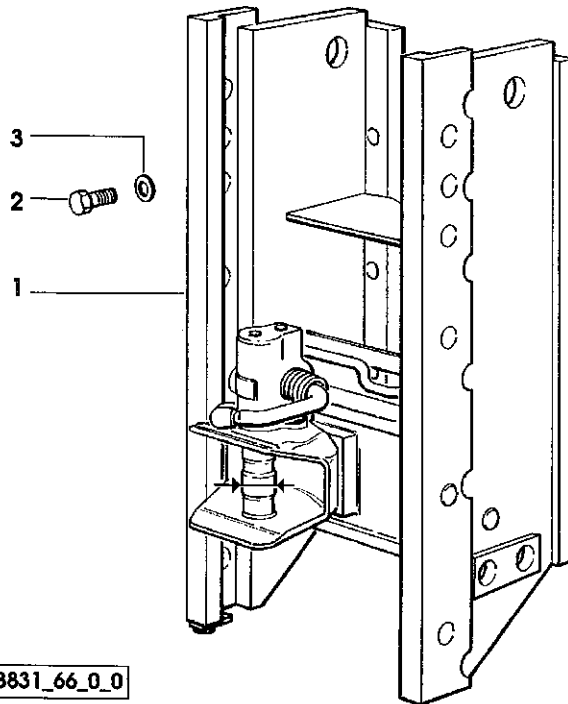


Fig	Codice	Qtà	Denominazione	Description	Denominación
1	009.3299.4/30	1	gancio (mm 38)	clevis	gancho
2	2.0314.616.2	14	vite (m 16 p.2x50)	screw	tomillo
3	2.1474.013.2	14	rondella elastica (16)	spring washer	arandela elastica

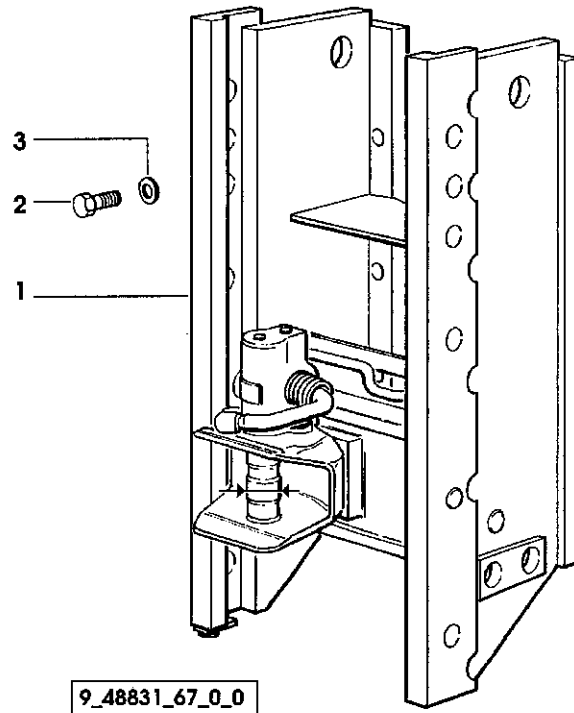


9\_48831\_66\_0\_0

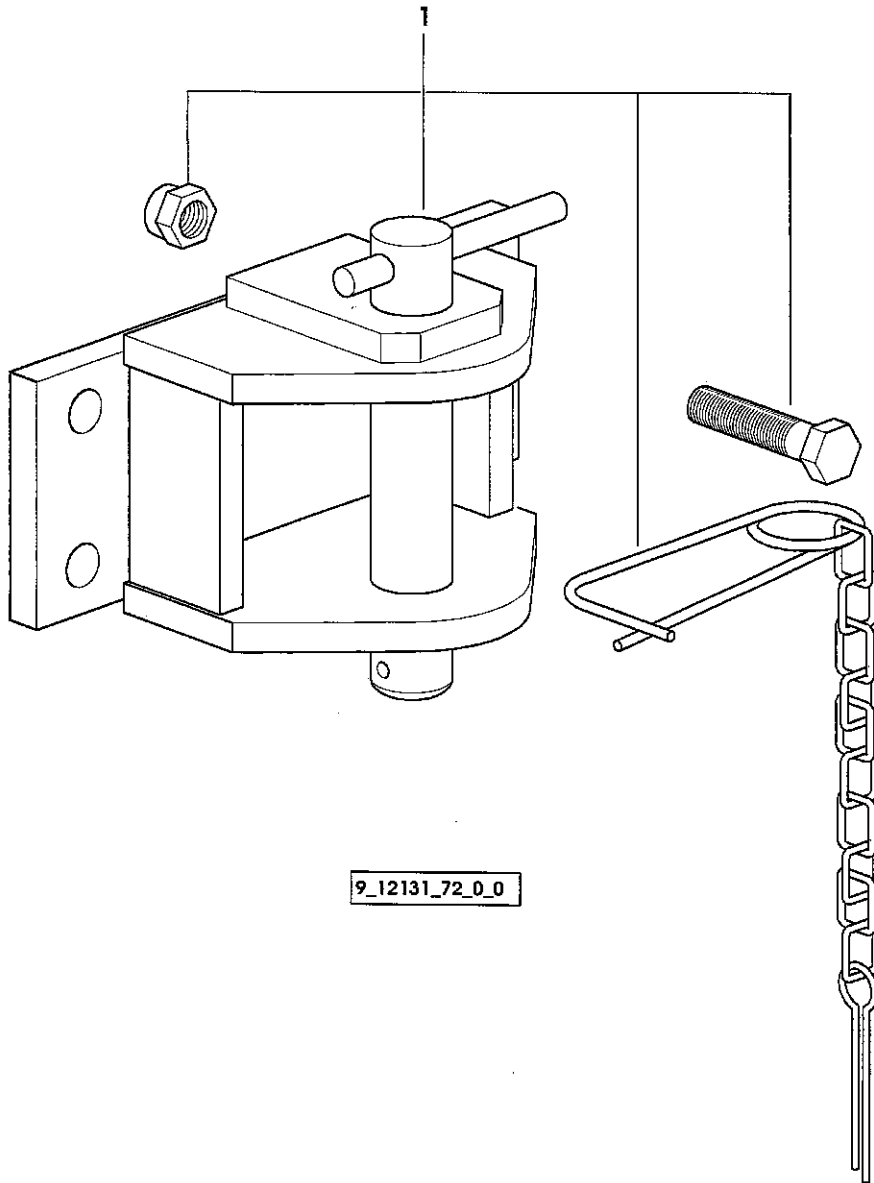
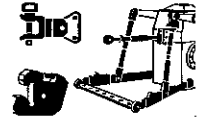
GANCIO DI TRAINO - EXPORT CH (CRAMER)  
 DRAWBAR COUPLING - EXPORT CH (CRAMER)  
 ACOPLAMIENTO REMOLQUE - EXPORT CH (CRAMER)



Fig	Codice	Qtà	Denominazione	Description	Denominación
1	011.3088.4	1	gancio	clevis	gancho
2	2.0314.616.2	14	vite (m 16 p.2x50)	screw	tornillo
3	2.1474.013.2	14	rondella elastica (16)	spring washer	arandela elastica



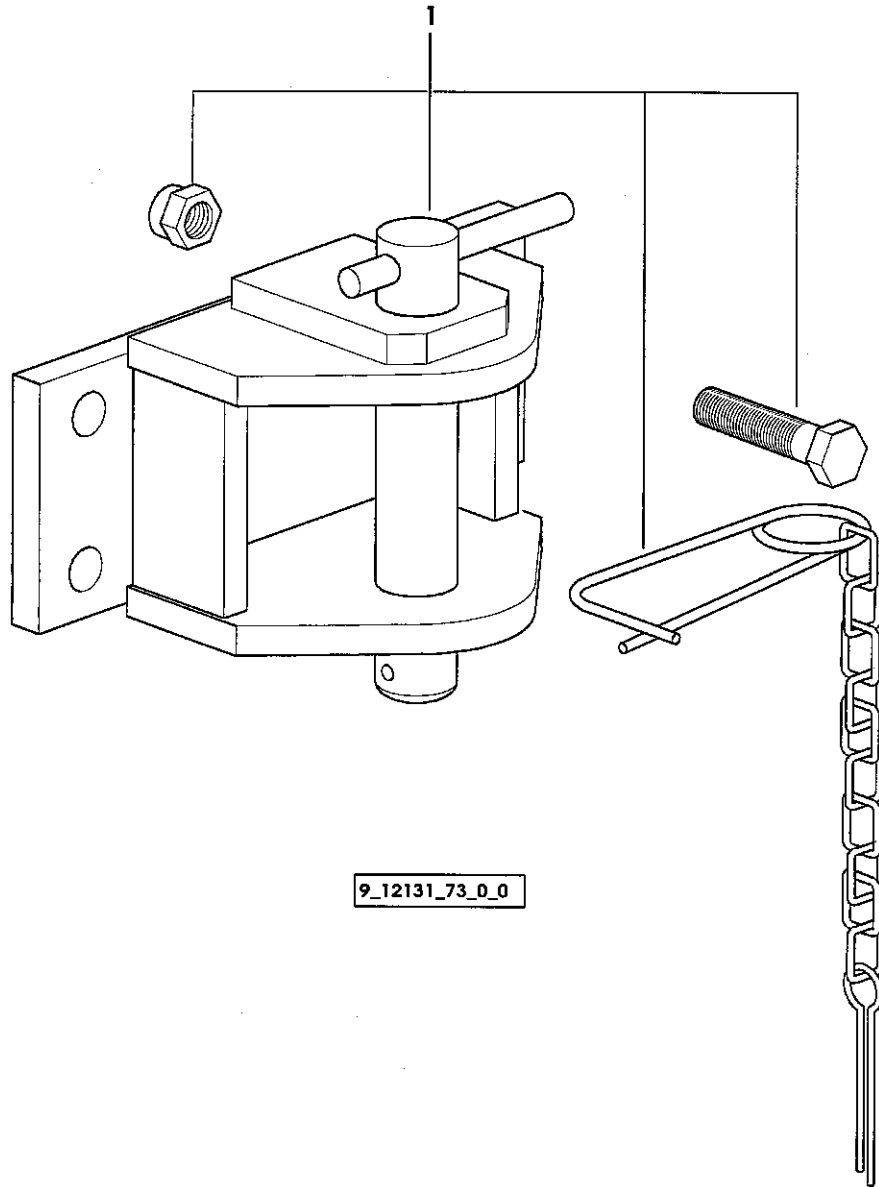
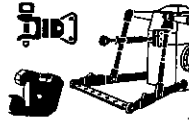
GANCIO DI TRAINO CAT: "D2"  
 DRAWBAR COUPLING CAT: "D2"  
 ACOPLAMIENTO REMOLQUE CAT: "D2"



9\_12131\_72\_0\_0

Fig	Codice	Qtà	Denominazione	Description	Denominación
1	011.2006.4/10	1	gancio (cat. d2)	clevis	gancho

GANCIO DI TRAINO CAT: "D3"  
 DRAWBAR COUPLING CAT: "D3"  
 ACOPLAMIENTO REMOLQUE CAT: "D3"



9\_12131\_73\_0\_0

Fig	Codice	Qtà	Denominazione	Description	Denominación
1	011.1999.4/10	1	gancio (cat. d3)	clevis	gancho

GANCIO DI TRAINO CAT: "D2"  
 DRAWBAR COUPLING CAT: "D2"  
 ACOPLAMIENTO REMOLQUE CAT: "D2"

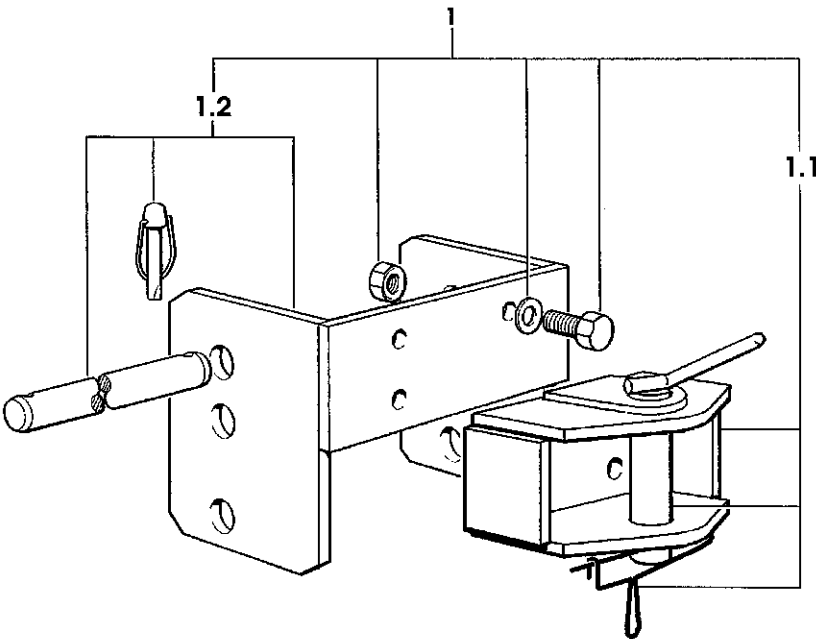
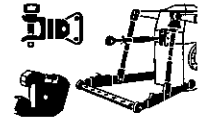
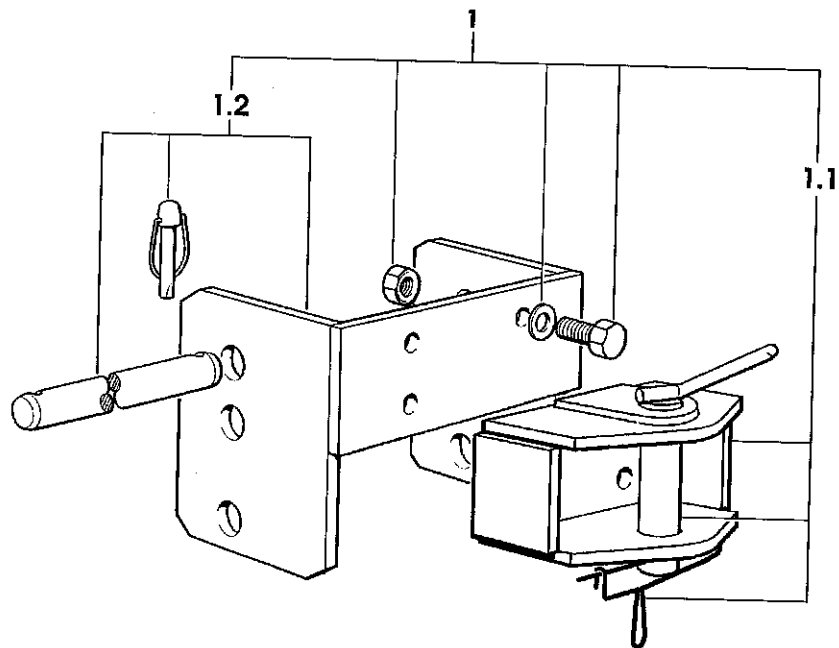


Fig	Codice	Qtà	Denominazione	Description	Denominación
1	007.7958.4	1	gancio di traino	tow hook	gancho remolque
↙ 1	008.8805.3/20	1	*gancio di traino (cat. d2) 438	*tow hook	*gancho remolque
↙ 2	009.2883.2/10	1	*telaio	*chassis frame	*chasis

9\_49231\_46\_0\_0

GANCIO DI TRAINO CAT: "D3"  
 DRAWBAR COUPLING CAT: "D3"  
 ACOPLAMIENTO REMOLQUE CAT: "D3"



9\_49231\_47\_0\_0

Fig	Codice	Qtà	Denominazione	Description	Denominación
1	007.7959.4	1	gancio di traino	tow hook	gancho remolque
↙ 1	009.1964.3/20	1	*gancio (d3) 439	*clevis	*gancho
↙ 2	009.2883.2/10	1	*telaio	*chassis frame	*chasis

GANCIO DI TRAINO POSTERIORE  
 REAR TOWING HITCH  
 GANCHO DE TIRO TRASERO

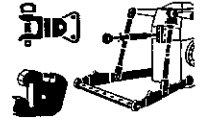
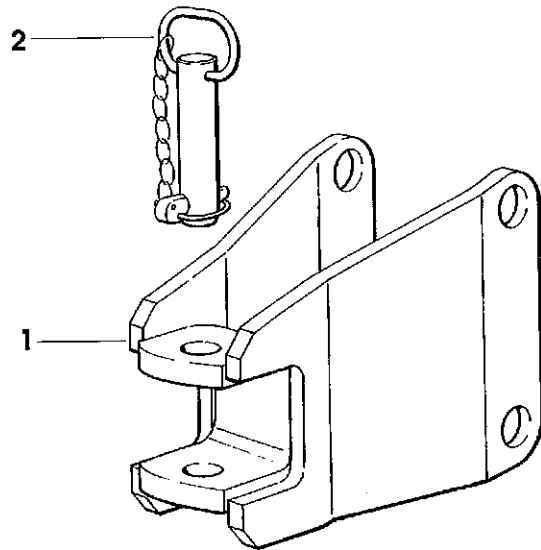
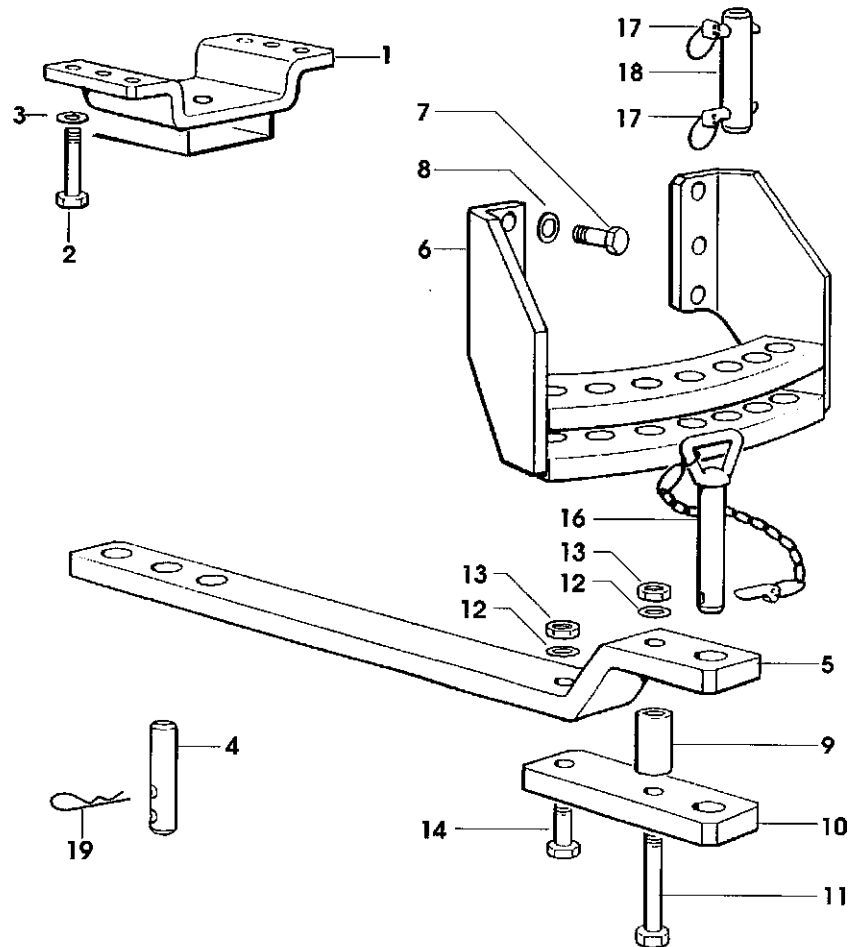
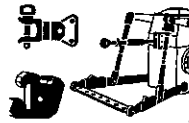


Fig	Codice	Qtà	Denominazione	Description	Denominación
1	96133.20.2/10	1	gancio di traino	tow hook	gancho remolque
2	96112.30.3/10	1	spina	pin	pasador



9\_49231\_30\_0\_0

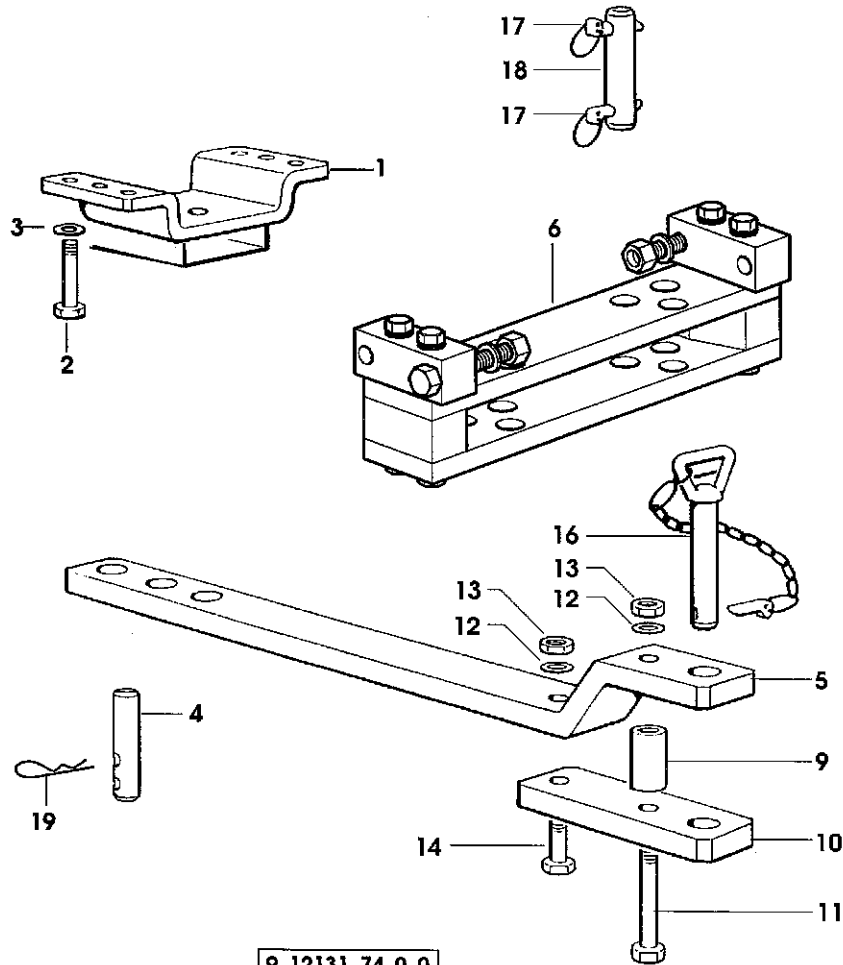
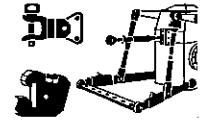
GANCIO POSTERIORE OSCILLANTE  
 REAR OSCILLATING HITCH  
 GANCHO TRASERO OSCILANTE



9\_49231\_35\_0\_0

Fig	Codice	Qtà	Denominazione	Description	Denominación
1	008.0769.2/10	1	supporto	support	soporte
2	2.0112.615.2	6	vite (m 16 p.2x40)	screw	tornillo
3	2.1499.019.6	6	rosetta conica (16.3x31.5)	conical washer	arandela conica
4	2.1679.090.2	1	perno	pin	perno
5	97308.20.0	1	barra di traino	draw bar	barra de tiro
6	97318.10.2	1	setto	sector	sector
7	2.0112.620.2	6	vite (m 16 p.2x55)	screw	tornillo
8	2.1499.019.6	6	rosetta conica (16.3x31.5)	conical washer	arandela conica
9	2.1579.233.2	1	distanziale (18x35x75)	spacer	separador
10	97308.52.0	1	piastra	plate	placa
11	2.0112.641.2	1	vite (m 16 p.2x160)	screw	tornillo
12	2.1499.019.6	2	rosetta conica (16.3x31.5)	conical washer	arandela conica
13	2.1011.109.2	2	dado (m 16 p.2)	nut	tuerca
14	2.0112.626.2	1	vite (m 16 p.2x85)	screw	tornillo
16	97306.30.3	1	spina	pin	pasador
17	010.9322.4	4	spina	pin	pasador
18	2.1669.031.2	2	perno	pin	perno
19	2.1699.072.2	1	spina	pin	pasador

GANCIO POSTERIORE OSCILLANTE  
 REAR OSCILLATING HITCH  
 GANCHO TRASERO OSCILANTE



9\_12131\_74\_0\_0

Fig	Codice	Qtà	Denominazione	Description	Denominación
1	008.0769.2/10	1	supporto	support	soporte
2	2.0112.615.2	6	vite (m 16 p.2x40)	screw	tornillo
3	2.1499.019.6	6	rosetta conica (16.3x31.5)	conical washer	arandela conica
4	2.1679.090.2	1	perno	pin	perno
5	97308.20.0	1	barra di traino	draw bar	barra de tiro
6	011.2007.3	1	supporto	support	soporte
9	2.1579.233.2	1	distanziale (18x35x75)	spacer	separador
10	97308.52.0	1	piastra	plate	placa
11	2.0112.641.2	1	vite (m 16 p.2x160)	screw	tornillo
12	2.1499.019.6	2	rosetta conica (16.3x31.5)	conical washer	arandela conica
13	2.1011.109.2	2	dado (m 16 p.2)	nut	tuerca
14	2.0112.626.2	1	vite (m 16 p.2x85)	screw	tornillo
16	97306.30.3	1	spina	pin	pasador
17	010.9322.4	4	spina	pin	pasador
18	2.1669.031.2	2	perno	pin	perno
19	2.1699.072.2	1	spina	pin	pasador

GANCIO DI TRAINO ANTERIORE  
 FRONT TOWING HITCH  
 GANCHO DE TIRO DELANTERO

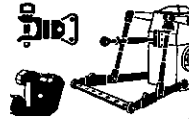
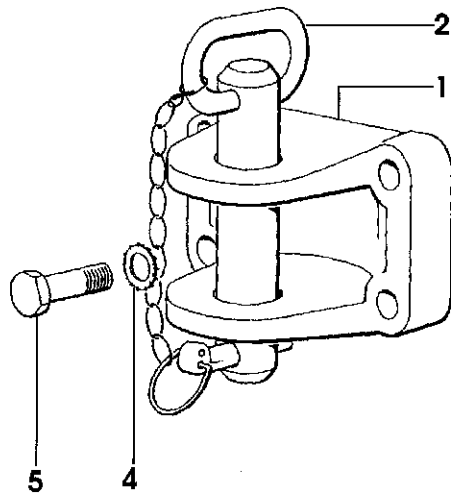
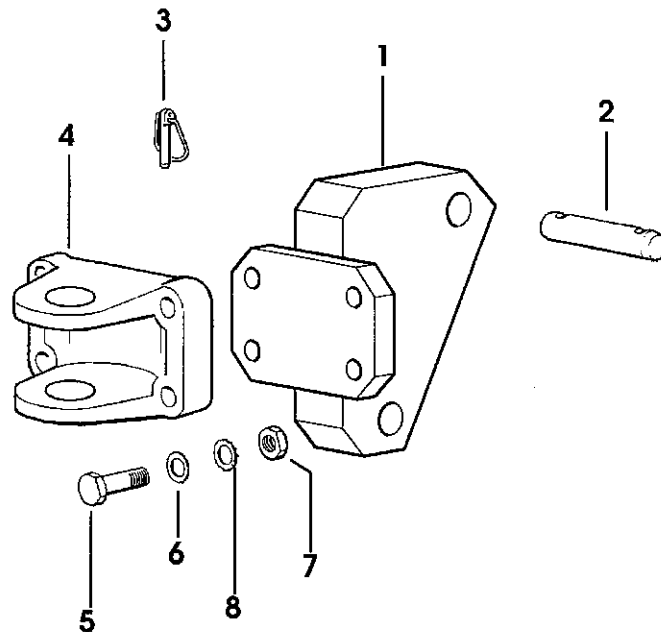
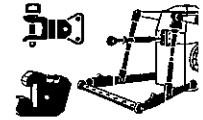


Fig	Codice	Qtà	Denominazione	Description	Denominación
1	96309.20.0/20	1	gancio di traino	tow hook	gancho remolque
2	96309.51.3	1	spina	pin	pasador
4	2.1470.008.2	4	rosetta dentellata (14)	lock washer	arandela dentada
5	2.0112.519.2	4	vite (m 14 p.2x50)	screw	tornillo



9\_40552\_31\_0\_0

GANCIO ANTERIORE SOLLEVATORE ANTERIORE  
 CATCHING MOUTH FOR FRONT POWER LIFT  
 MORDAZA DE RETENIDA PARA ELEVADOR HIDRÁULICO FRONTAL



9\_11352\_30\_0\_0

Fig	Codice	Qtà	Denominazione	Description	Denominación
1	011.4902.2	1	piastra	plate	placa
2	2.1669.024.2	1	perno (25.4x133x99)	pin	perno
3	010.9322.4	2	spina	pin	pasador
4	96309.20.0/20	1	gancio di traino	tow hook	gancho remolque
5	2.0112.523.2	4	vite (m 14 p.2x70)	screw	tornillo
6	2.1310.009.2	4	rondella piana (15x28)	flat washer	arandela plana
7	2.1011.108.2	4	dado (m 14 p.2)	nut	tuerca
8	2.1470.008.2	4	rosetta dentellata (14)	lock washer	arandela dentada

ZAVORRA ANTERIORE  
FRONT BALLAST  
LASTRE DELANTERO

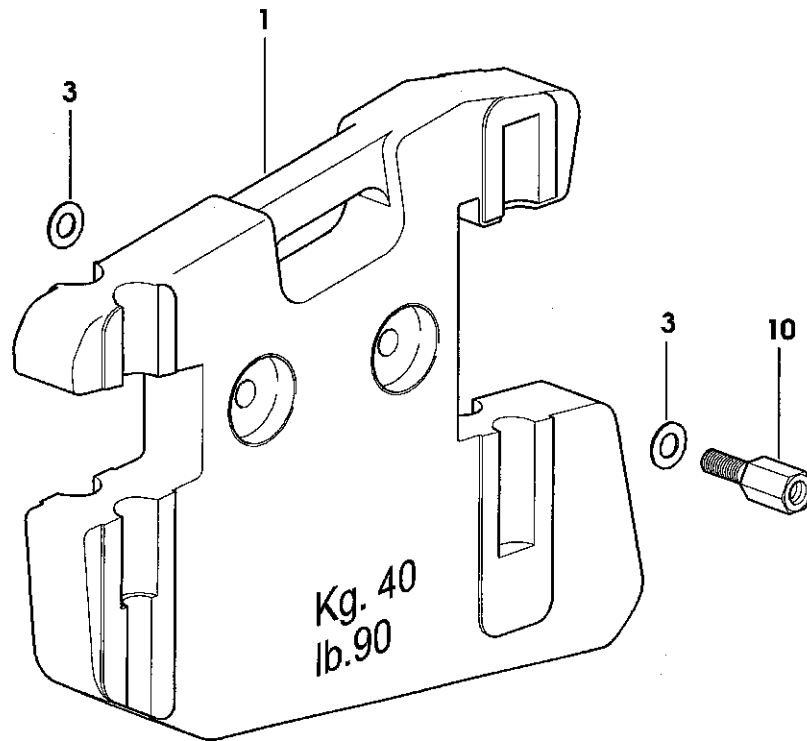
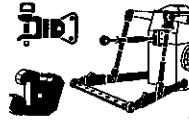
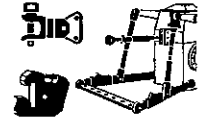


Fig	Codice	Qtà	Denominazione	Description	Denominación
1	96929.40.0/10	2	zavorra	ballast	contrapeso
3	2.1310.009.2	8	rondella piana (15x28)	flat washer	arandela plana
10	96916.50.0	4	colonna (m 14 p.2)	small column	barreta

9\_49052\_50\_0\_0



ZAVORRA ANTERIORE  
FRONT BALLAST  
LASTRE DELANTERO

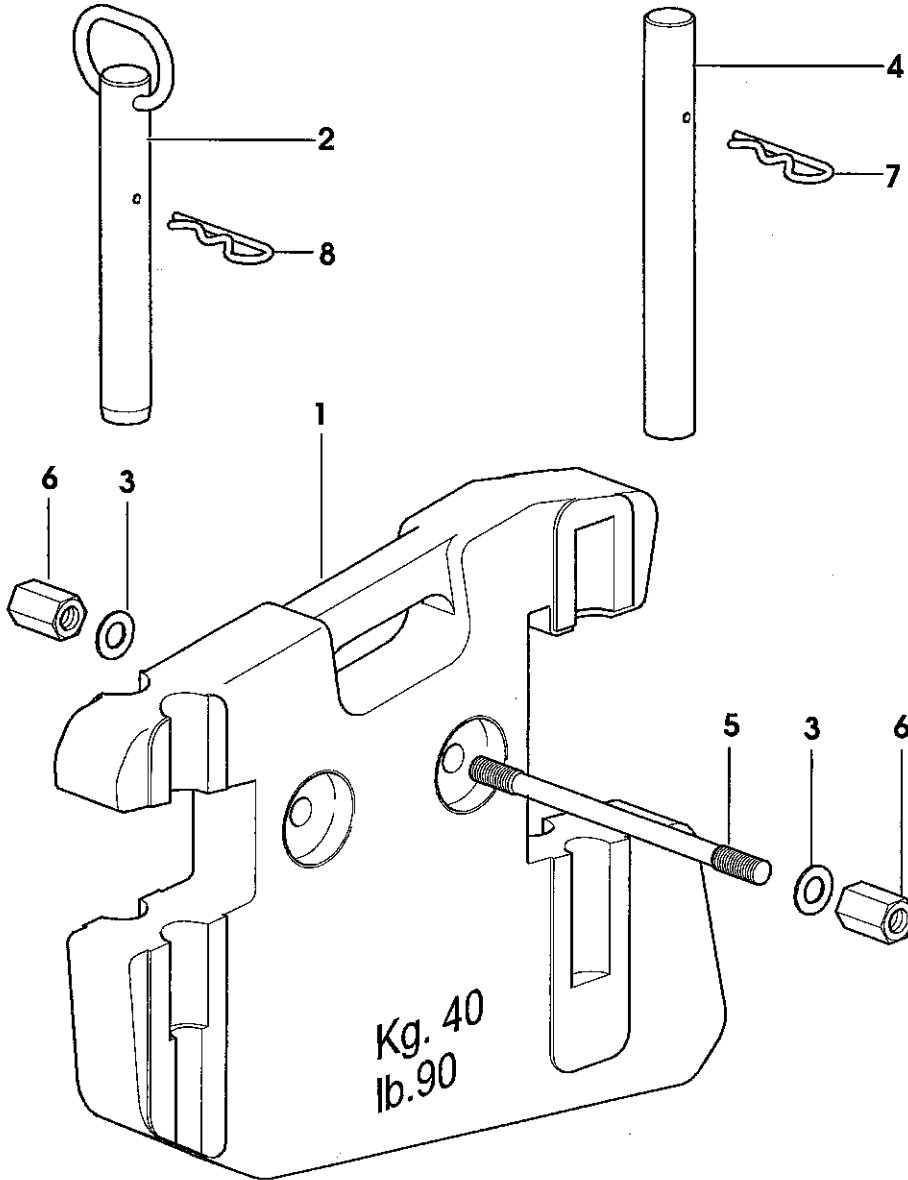


Fig	Codice	Qtà	Denominazione	Description	Denominación
1	96929.40.0/10	4	zavorra	ballast	contrapeso
2	96928.51.2	1	spina	pin	pasador
3	2.1310.009.2	4	rondella piana (15x28)	flat washer	arandela plana
4	96930.50.0	1	spina	pin	pasador
5	96930.51.0/10	2	tirante	rod	tirante
6	2.1099.065.1	4	dado speciale (m 14)	special nut	tuerca especial
7	2.1699.084.2	1	perno (27)	pin	perno
8	2.1699.084.2	1	perno (27)	pin	perno

9\_49052\_51\_0\_0

ZAVORRA ANTERIORE  
FRONT BALLAST  
LASTRE DELANTERO

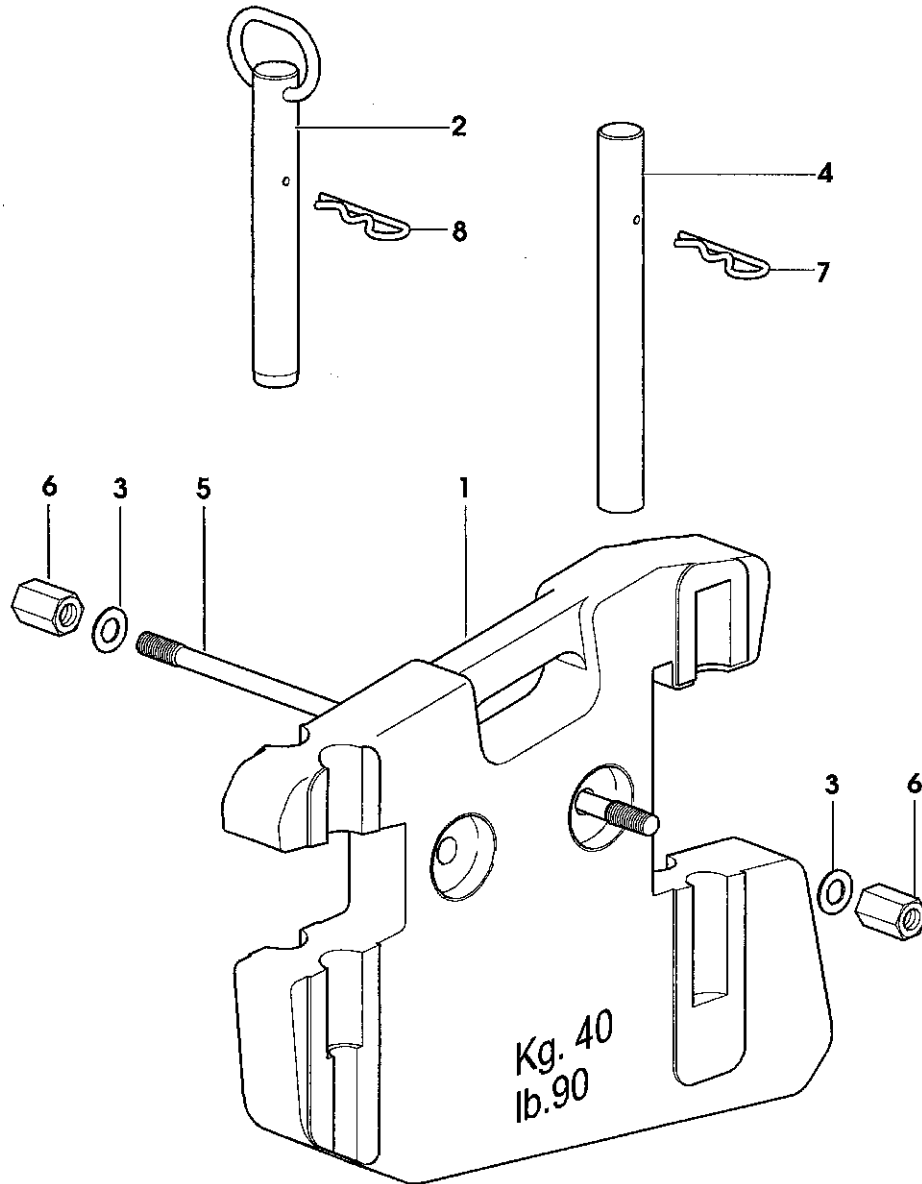
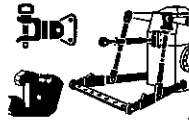


Fig	Codice	Qtà	Denominazione	Description	Denominación
1	96929.40.0/10	8	zavorra	ballast	contrapeso
2	96928.51.2	1	spina	pin	pasador
3	2.1310.009.2	4	rondella piana (15x28)	flat washer	arandela plana
4	96930.50.0	1	spina	pin	pasador
5	008.8749.0/10	2	tirante	rod	tirante
6	2.1099.065.1	4	dado speciale (m 14)	special nut	tuerca especial
7	2.1699.084.2	1	perno (27)	pin	perno
8	2.1699.084.2	1	perno (27)	pin	perno

9\_40552\_52\_0\_0

SUPPORTO ZAVORRE ANTERIORI  
 FRONT WEIGHT CARRIER  
 SOPOPORTE LASTRE FRONTAL

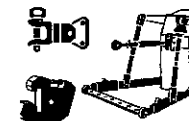
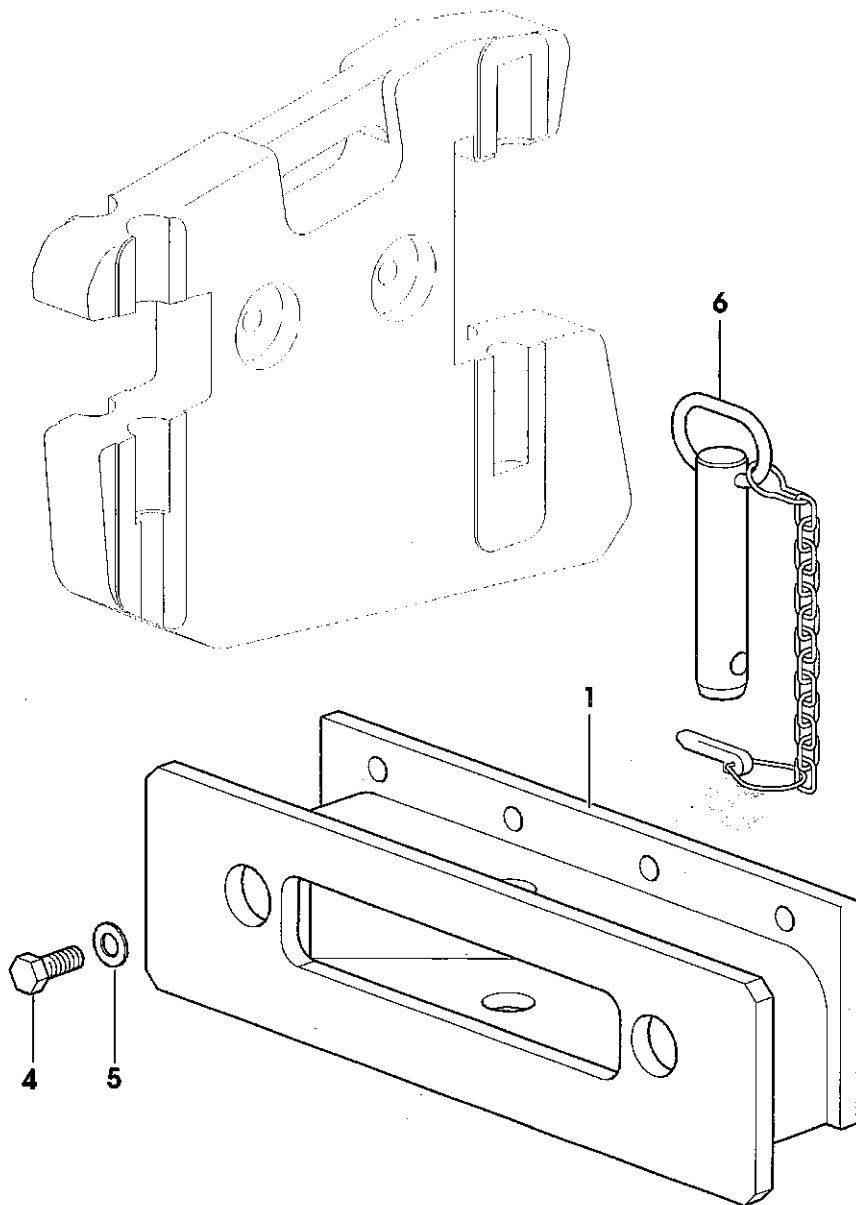


Fig	Codice	Qtà	Denominazione	Description	Denominación
1	011.7377.2	1	supporto	support	soporte
4	2.0112.515.2	6	vite (m 14 p.2x40)	screw	tornillo
5	2.1310.009.2	6	rondella piana (15x28)	flat washer	arandela plana
6	96309.51.3	1	spina	pin	pasador



9\_52652\_45\_0\_0

ZAVORRA ANTERIORE 400 Kg  
 FRONT BALLAST 400 Kg  
 LASTRE FRONTAL 400 Kg

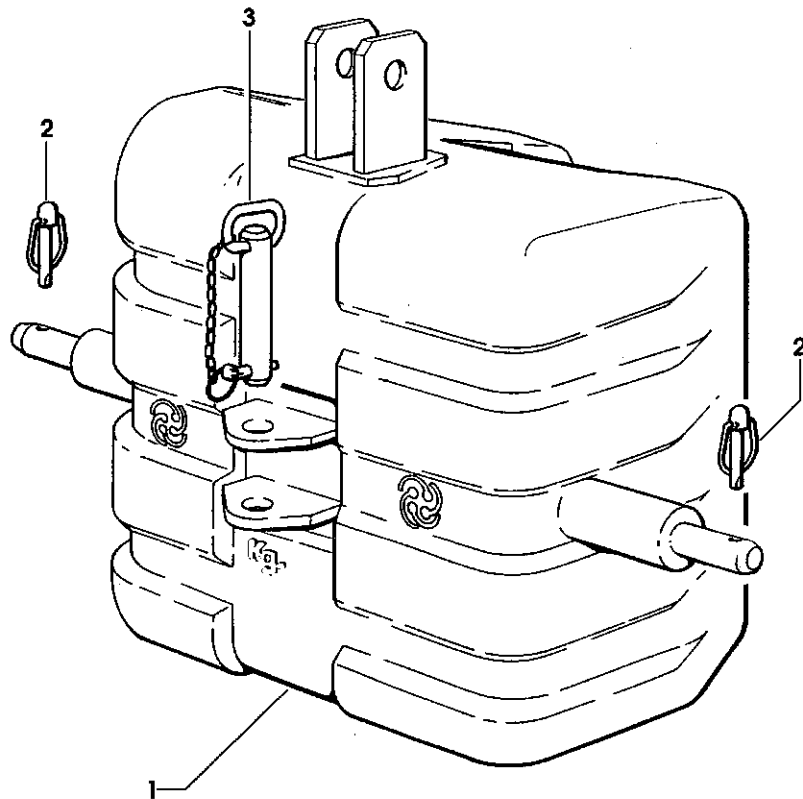
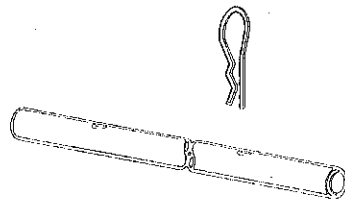


Fig	Codice	Qtà	Denominazione	Description	Denominación
1	010.9658.3	1	zavorra (KG. 400)	ballast	contrapeso
2	010.9322.4	2	spina	pin	pasador
3	96309.51.3	1	spina	pin	pasador

9\_74952\_60\_0\_0

ZAVORRA ANTERIORE 600 Kg  
 FRONT BALLAST 600 Kg  
 LASTRE FRONTAL 600 Kg

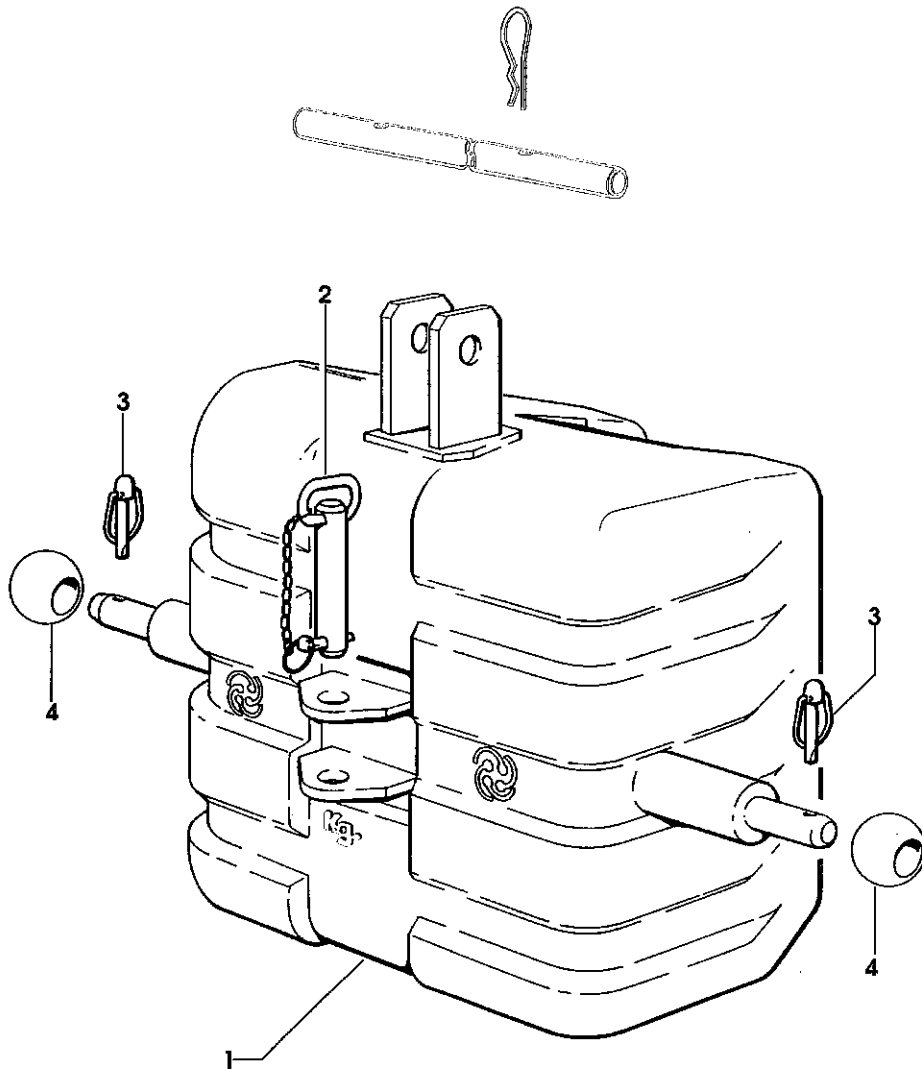
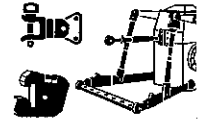


Fig	Codice	Qtà	Denominazione	Description	Denominación
1	010.9655.3	1	zavorra (KG. 600)	ballast	contrapeso
2	96309.51.3	1	spina	pin	pasador
3	010.9322.4	2	spina	pin	pasador
4	760.5952.0	2	rotula (mm 55.5)	cap	rotula

9\_12152\_60\_0\_0

ZAVORRA ANTERIORE  
 FRONT BALLAST  
 LASTRE DELANTERO

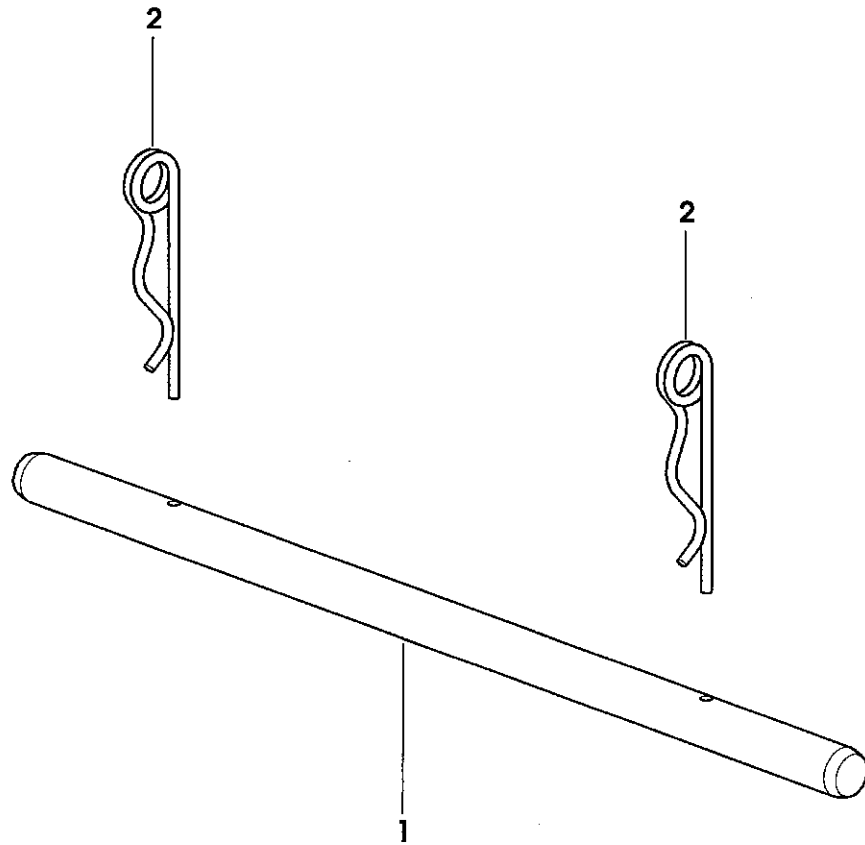
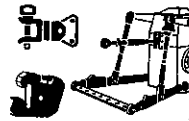


Fig	Codice	Qtà	Denominazione	Description	Denominación
1	009.0869.0	1	barra	rod	barra
2	2.1699.072.2	2	spina	pin	pasador

9\_52652\_61\_0\_0

ZAVORRA RUOTA  
WHEEL BALLAST  
LASTRE RUEDA

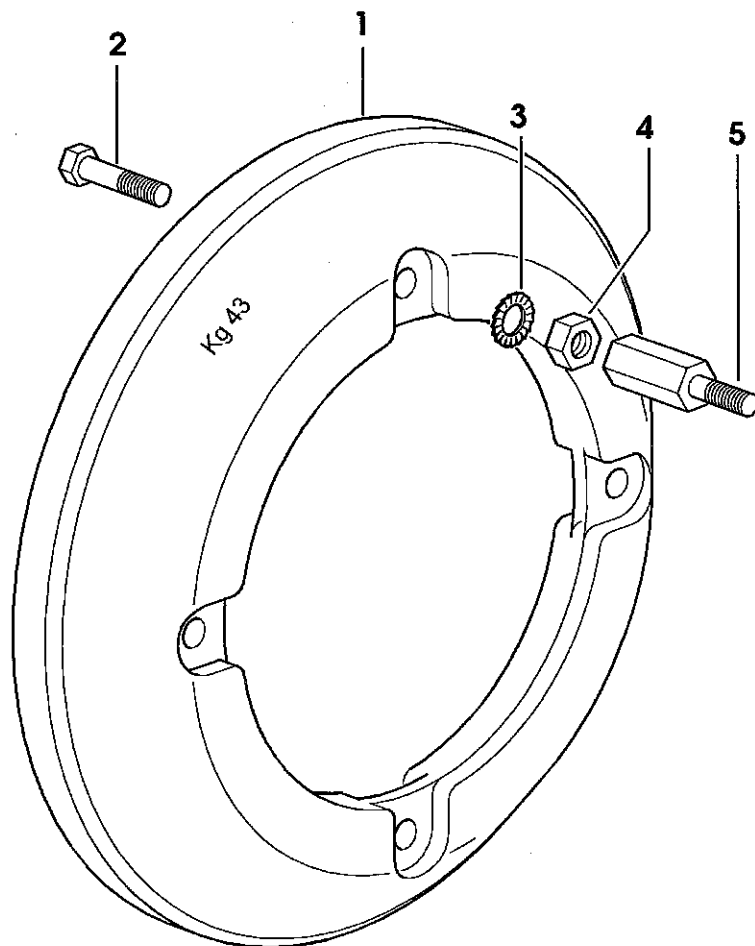
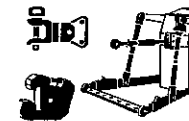


Fig	Codice	Qtà	Denominazione	Description	Denominación
1	135.5540.0	4	zavorra	ballast	contrapeso
2	2.0122.623.2	8	vite (m 16 p.1.5x70)	screw	tornillo
3	2.1470.009.2	16	rosetta dentellata (16)	lock washer	arandela dentada
4	2.1011.309.2	8	dado (m 16 p.1.5)	nut	tuerca
5	001.8527.0	8	colonnina	small column	esparrago

9\_40555\_90\_0\_0

ZAVORRA RUOTA  
WHEEL BALLAST  
LASTRE RUEDA

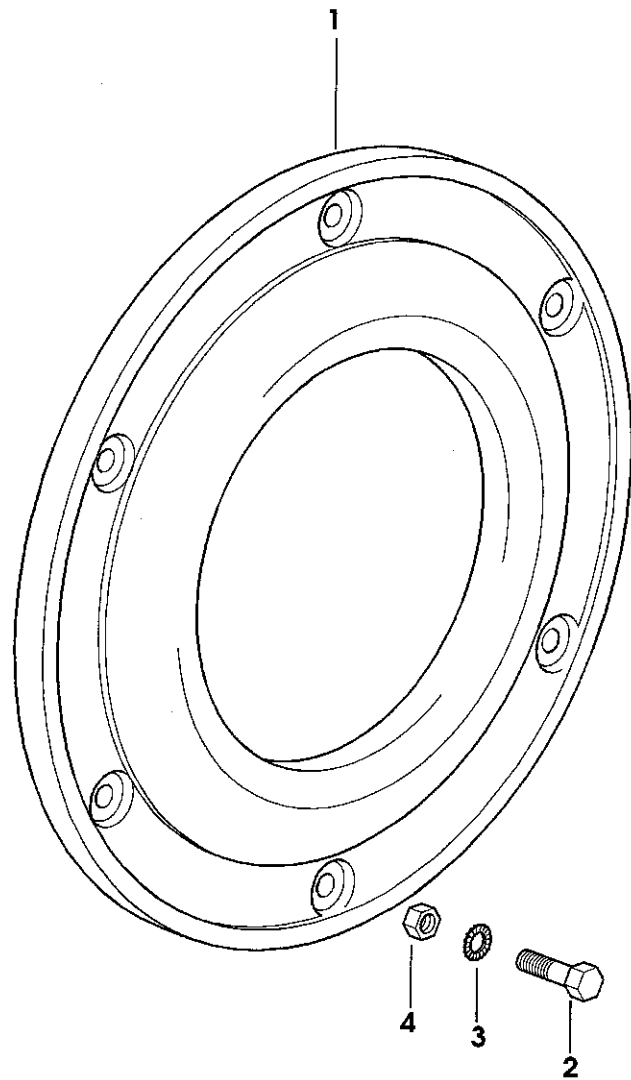
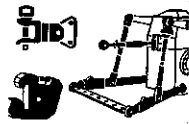


Fig	Codice	Qtà	Denominazione	Description	Denominación
1	135.5574.0	2	zavorra	ballast	contrapeso
2	2.0112.620.2	12	vite (m 16 p.2x55)	screw	tornillo
3	2.1470.009.2	12	rosetta dentellata (16)	lock washer	arandela dentada
4	2.1011.409.2	12	dado (m 16 p.1.5)	nut	tuerca

9\_40555\_91\_0\_0

FRENATURA IDRAULICA PER RIMORCHIO - ITALY -  
 HYDRAULIC BREAKING FOR TRAILER - ITALY -  
 FRENO HIDRAULICO PARA REMOLQUE - ITALY -

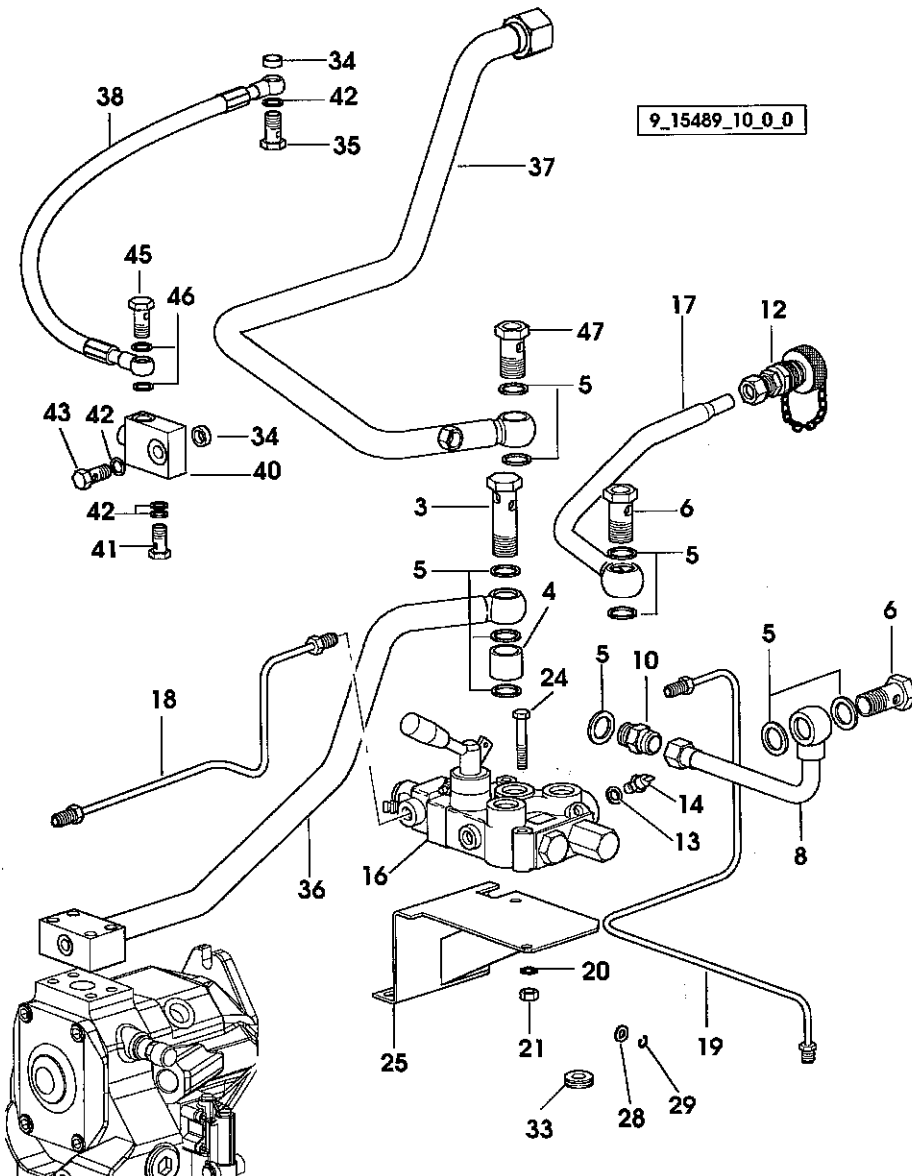
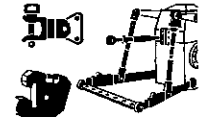
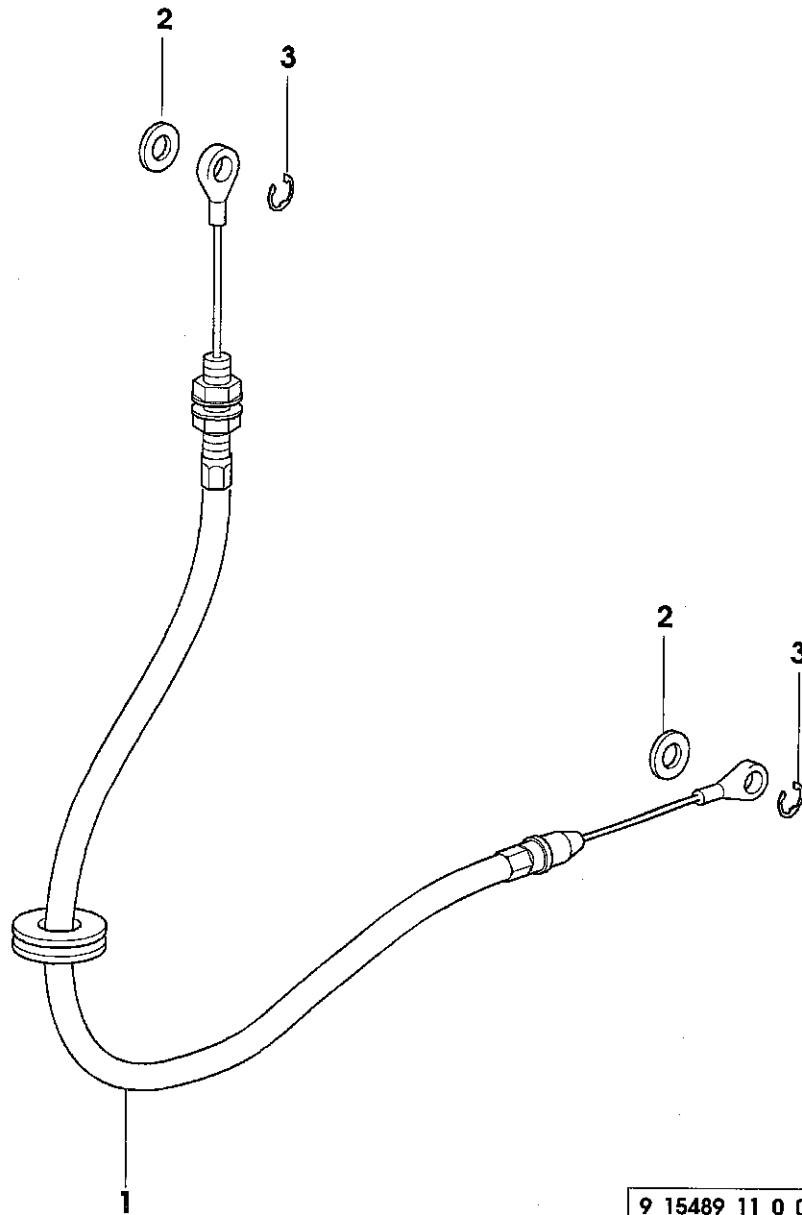
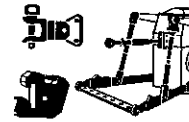


Fig	Codice	Qtà	Denominazione	Description	Denominación
3	2.3339.880.2	1	bocchettone	pipe union	boca de llenado
4	2.1579.681.0	1	distanziale	spacer	separador
5	2.1560.017.0	10	guarnizione (22.2x27)	gasket	junta
6	2.3335.009.2	2	bocchettone (m 22 p.1.5)	pipe union	boca de llenado
8	011.3242.3	1	tubo	tube	tubo
10	2.3261.012.2	1	raccordo (m 22 p.1.5-7/8")	pipe fitting	racor
12	97112.68.4	1	innesto	coupling	conexion
13	2.1560.006.0	1	guarnizione (10.5)	gasket	junta
14	2.7099.430.0	1	pressostato	pressure switch	presostato
16	2.3719.930.0/10	1	valvola	valve	valvula
17	011.2818.3/10	1	tubo	tube	tubo
18	011.3546.3	1	tubo	tube	tubo
19	009.3315.3	1	tubo	tube	tubo
20	2.1470.004.2	2	rosetta dentellata (8)	lock washer	arandela dentada
21	2.1011.105.2	2	dado (m 8 p.1.25)	nut	tuerca
24	2.0112.219.2	2	vite (m 8 p.1.25x50)	screw	tornillo
25	011.3579.2	1	staffa	bracket	brida
28	2.1310.004.2	1	rondella piana (8.4x17)	flat washer	arandela plana
29	2.1430.007.7	1	anello elastico (6)	circlip	anillo elastico
33	2.6560.006.0	1	passacavo (12x1.5)	cable gland	pasamuro de cable
34	2.1569.177.0	2	guarnizione	gasket	junta
35	2.3335.052.2	1	bocchettone (m 12 p.1.5)	pipe union	boca de llenado
36	011.8403.3	1	tubo	tube	tubo
37	011.4506.3	1	tubo	tube	tubo
38	011.4508.3	1	tubo	tube	tubo
40	010.9108.4/20	1	valvola	valve	valvula
41	2.3335.005.2	1	bocchettone (m 12 p.1.5)	pipe union	boca de llenado
42	2.1560.008.0	4	guarnizione (12.2x18)	gasket	junta
43	2.3339.798.2/10	1	bocchettone	pipe union	boca de llenado
45	2.3332.004.1	1	bocchettone (m 14 p.1.5)	pipe union	boca de llenado
46	2.1560.010.0	2	guarnizione (14.2x20)	gasket	junta
47	2.3339.581.2/10	1	bocchettone	pipe union	boca de llenado

FRENATURA IDRAULICA PER RIMORCHIO - ITALY -  
 HYDRAULIC BREAKING FOR TRAILER - ITALY -  
 FRENO HIDRAULICO PARA REMOLQUE - ITALY -



9\_15489\_11\_0\_0

Fig	Codice	Qtà	Denominazione	Description	Denominación
1	011.8836.2	1	tirante	rod	tirante
2	2.1310.004.2	2	rondella piana (8.4x17)	flat washer	arandela plana
3	2.1430.007.7	2	anello elastico (6)	circlip	anillo elastico

FRENATURA IDRAULICA PER RIMORCHIO - EXPORT F  
 HYDRAULIC BREAKING FOR TRAILER - EXPORT F  
 FRENO HIDRAULICO PARA REMOLQUE - EXPORT F

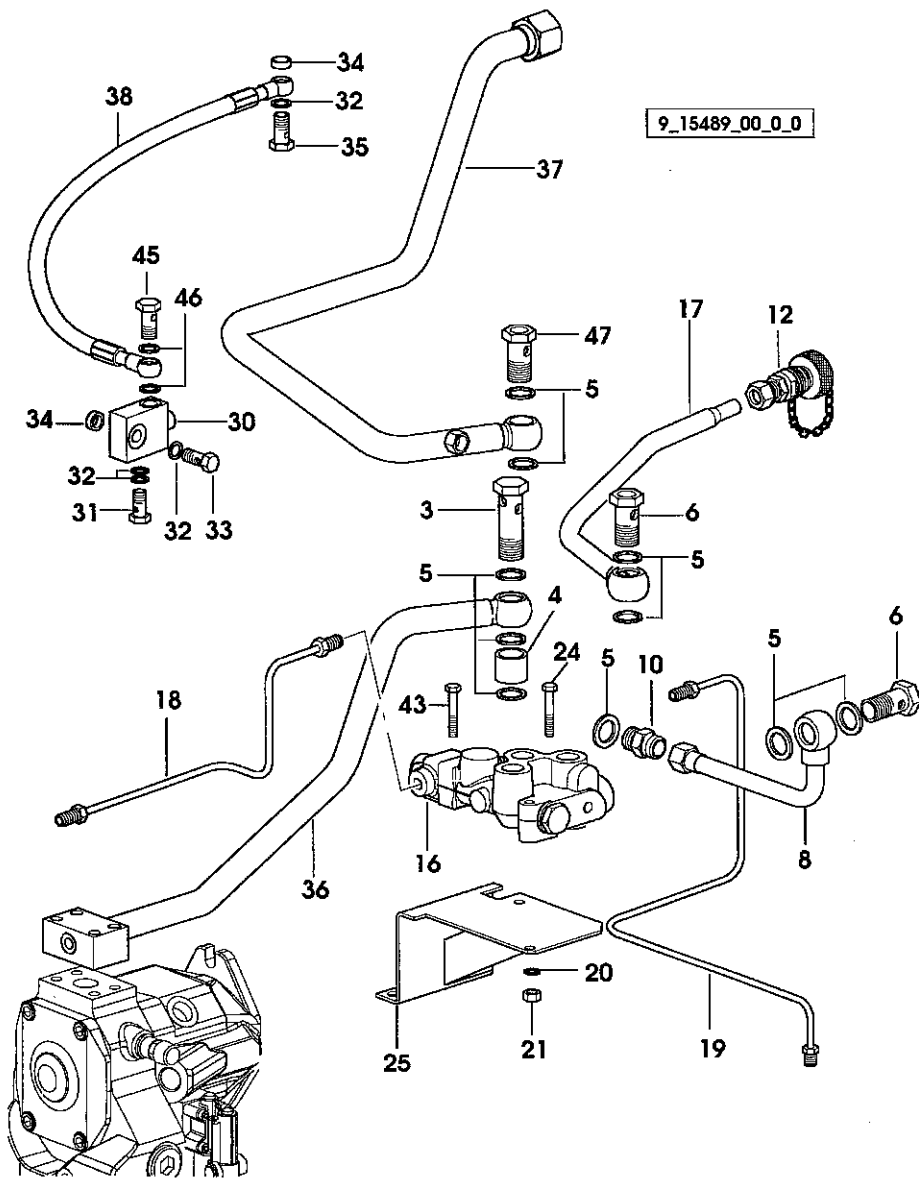
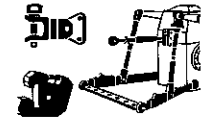
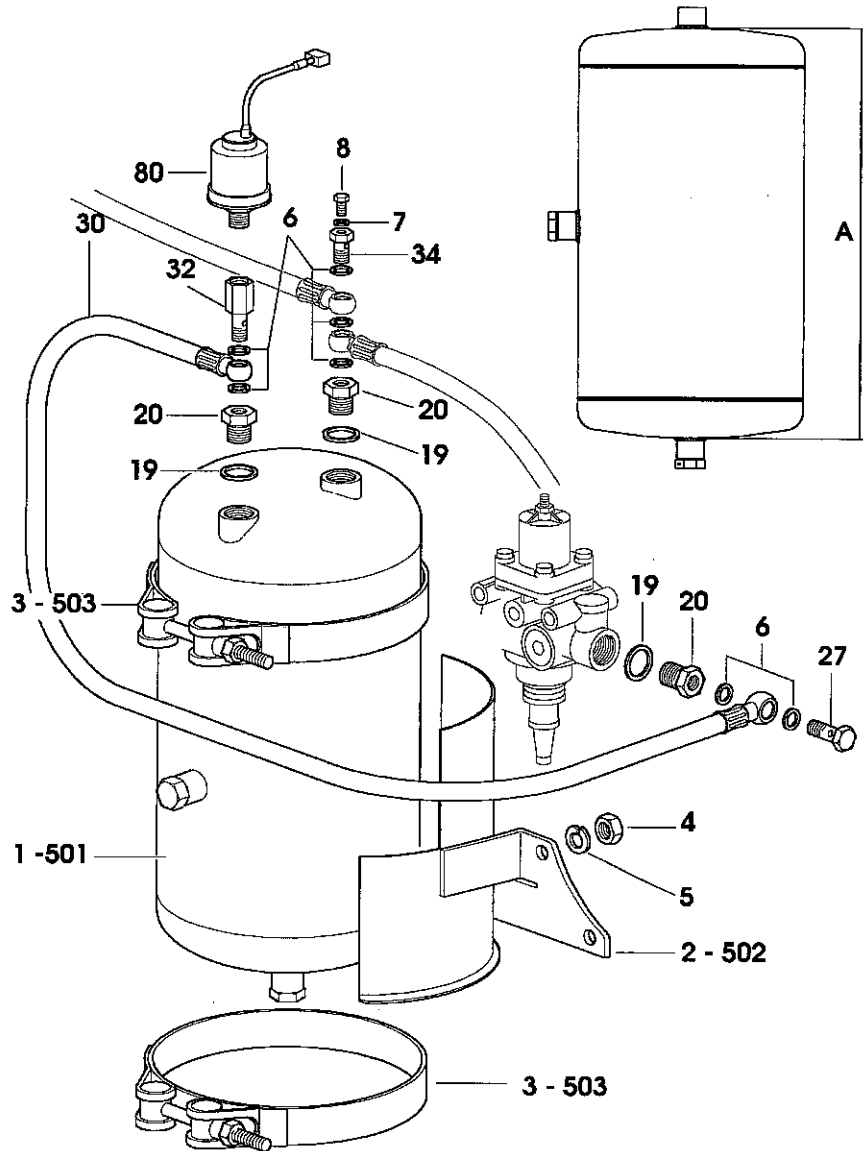
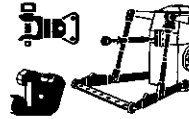


Fig	Codice	Qtà	Denominazione	Description	Denominación
3	2.3339.880.2	1	bocchettone	pipe union	boca de llenado
4	2.1579.681.0	1	distanziale	spacer	separador
5	2.1560.017.0	10	guarnizione (22.2x27)	gasket	junta
6	2.3335.009.2	2	bocchettone (m 22 p.1.5)	pipe union	boca de llenado
8	011.3242.3	1	tubo	tube	tubo
10	2.3261.012.2	1	raccordo (m 22 p.1.5-7/8")	pipe fitting	racor
12	97112.68.4	1	innesto	coupling	conexion
16	2.3719.940.0	1	valvola	valve	valvula
17	011.2818.3/10	1	tubo	tube	tubo
18	011.3546.3	1	tubo	tube	tubo
19	009.3315.3	1	tubo	tube	tubo
20	2.1470.004.2	2	rosetta dentellata (8)	lock washer	arandela dentada
21	2.1011.105.2	2	dado (m 8 p.1.25)	nut	tuerca
24	2.0112.219.2	1	vite (m 8 p.1.25x50)	screw	tornillo
25	011.3579.2	1	staffa	bracket	brida
30	010.9108.4/20	1	valvola	valve	valvula
31	2.3335.005.2	1	bocchettone (m 12 p.1.5)	pipe union	boca de llenado
32	2.1560.008.0	4	guarnizione (12.2x18)	gasket	junta
33	2.3339.798.2/10	1	bocchettone	pipe union	boca de llenado
34	2.1569.177.0	2	guarnizione	gasket	junta
35	2.3335.052.2	1	bocchettone (m 12 p.1.5)	pipe union	boca de llenado
36	011.8403.3	1	tubo	tube	tubo
37	011.4506.3	1	tubo	tube	tubo
38	011.4508.3	1	tubo	tube	tubo
43	2.0112.215.2	1	vite (m 8 p.1.25x40)	screw	tornillo
45	2.3332.004.1	1	bocchettone (m 14 p.1.5)	pipe union	boca de llenado
46	2.1560.010.0	2	guarnizione (14.2x20)	gasket	junta
47	2.3339.581.2/10	1	bocchettone	pipe union	boca de llenado

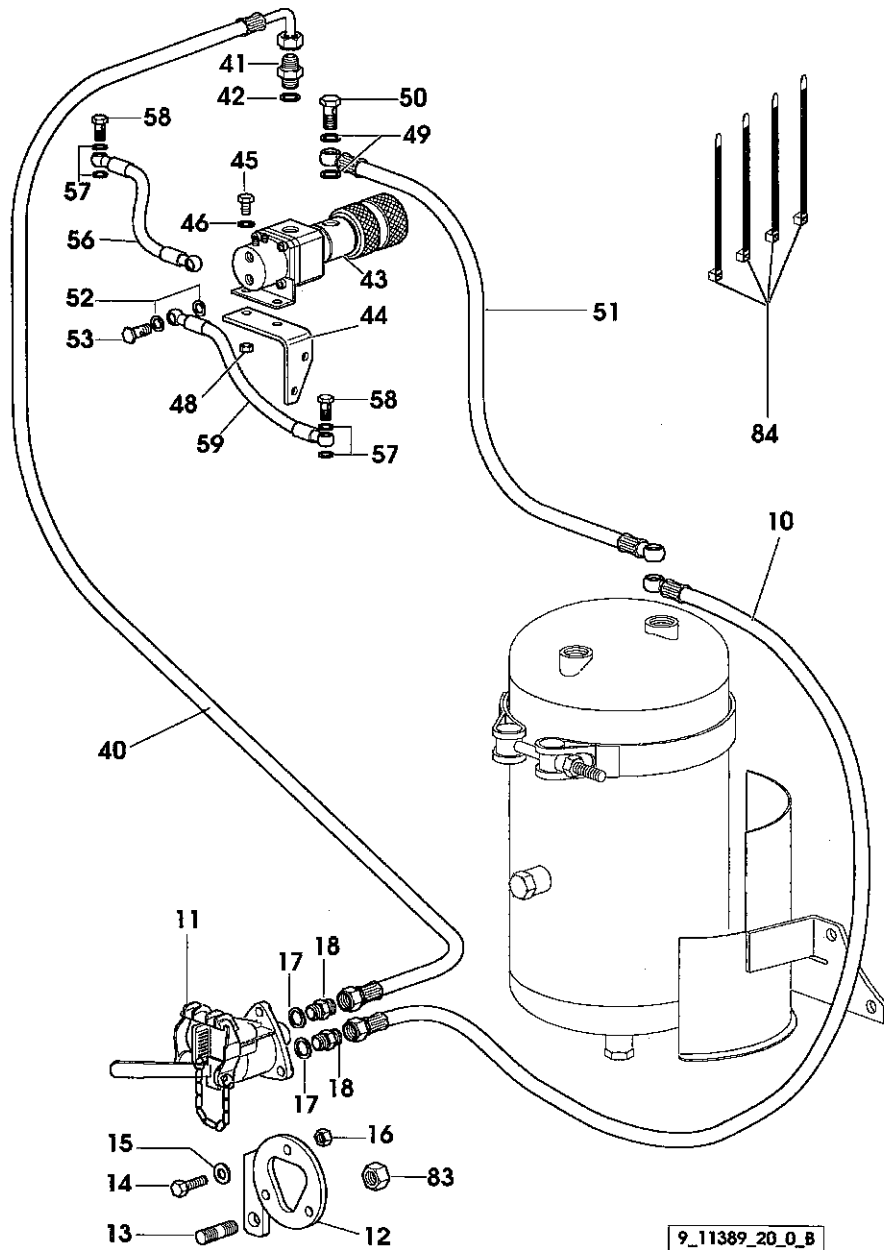
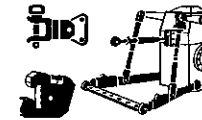
FRENATURA PNEUMATICA PER RIMORCHIO ITALY  
 AIR BRAKING FOR 'ITALY' TRAILER  
 FRENOS NEUMÁTICOS PARA REMOLQUE ITALY



9\_11389\_20\_0\_A

Fig	Codice	Qtà	Denominazione	Description	Denominación
1	011.5403.4	1	accumulatore -> (...) A = MM 450	accumulator	acumulador
2	011.5894.2	1	staffa -> (...) X A = MM 450	bracket	brida
3	2.6859.104.0	2	fascetta -> (...) X A = MM 450	clamp	abrazadera
4	2.1011.408.2	2	dado (m 14 p.1.5)	nut	tuerca
5	2.1475.005.2	2	rosetta elastica (15x27)	spring washer	arandela elastica
6	2.1560.010.0	8	guarnizione (14.2x20)	gasket	junta
7	2.1560.051.0	1	guarnizione (10x13.5)	gasket	junta
8	2.3110.510.1	1	tappo (1/8" gas)	plug	tapon
19	2.1560.017.0	3	guarnizione (22.2x27)	gasket	junta
20	2.3339.766.2	3	riduzione	reduction	reduccion
27	2.3335.006.2	1	bocchettone (m 14 p.1.5)	pipe union	boca de llenado
30	011.4612.3	1	tubo	tube	tubo
32	2.3339.930.2	1	bocchettone	pipe union	boca de llenado
34	2.3339.911.2	1	bocchettone	pipe union	boca de llenado
67	2.3335.009.2	1	bocchettone (m 22 p.1.5)	pipe union	boca de llenado
80	011.9428.0	1	pressostato	pressure switch	presostato
501	010.7031.4	1	accumulatore (...) <- A = MM 535	accumulator	acumulador
502	011.4483.2	1	supporto (...) <- X A = MM 535	support	soporte
503	2.6859.104.0	1	fascetta (...) <- X A = MM 535	clamp	abrazadera

FRENATURA PNEUMATICA PER RIMORCHIO ITALY  
 AIR BRAKING FOR 'ITALY' TRAILER  
 FRENO NEUMÁTICOS PARA REMOLQUE ITALY



9\_11389\_20\_0\_8

Fig	Codice	Qtà	Denominazione	Description	Denominación
10	011.4607.3	1	tubo	tube	tubo
11	010.4582.4	1	giunto (CUNA)	joint	conexion
12	010.6849.2	1	supporto	support	soporte
13	2.0432.415.7	1	prigioniero (m 16 p.2-1.5x50)	stud bolt	esparrago
14	2.0112.313.2	3	vite (m 10 p.1.5x35)	screw	tornillo
15	2.1311.007.2	6	rondella piana (10)	flat washer	arandela plana
16	2.1011.106.2	3	dado (m 10 p.1.5)	nut	tuerca
17	2.1560.014.0	2	guarnizione (18.2x24)	gasket	junta
18	2.3339.735.2	2	bocchettone	pipe union	boca de llenado
40	011.4676.3	1	tubo	tube	tubo
41	2.3339.914.2	1	raccordo	pipe fitting	racor
42	2.1560.014.0	1	guarnizione (18.2x24)	gasket	junta
43	011.6336.4	1	distributore	distributor	distribuidor
44	011.4377.0	1	staffa	bracket	brida
45	2.0112.209.2	2	vite (m 8 p 1.25x25)	screw	tomillo
46	2.1470.004.2	2	rosetta dentellata (8)	lock washer	arandela dentada
48	2.1011.105.2	2	dado (m 8 p.1.25)	nut	tuerca
49	2.1560.014.0	2	guarnizione (18.2x24)	gasket	junta
50	2.3332.012.1	1	bocchettone	pipe union	boca de llenado
51	011.4609.3/20	1	tubo	tube	tubo
52	2.1560.008.0	4	guarnizione (12.2x18)	gasket	junta
53	2.3339.765.2	2	bocchettone	pipe union	boca de llenado
56	011.4608.3	1	tubo	tube	tubo
57	2.1560.008.0	4	guarnizione (12.2x18)	gasket	junta
58	2.3332.003.2	2	bocchettone (m 12 p.1.25)	pipe union	boca de llenado
59	010.6859.3	1	tubo	tube	tubo
83	2.1011.409.2	1	dado (m 16 p.1.5)	nut	tuerca
84	2.6859.030.0	4	fascetta	clamp	abrazadera

VALVOLA LIMITATRICE DELLA PRESSIONE - ITALY  
 PRESSURE CONTROL VALVE - ITALY  
 VÁLVULA LIMIT. DE PRESIÓN - ITALY

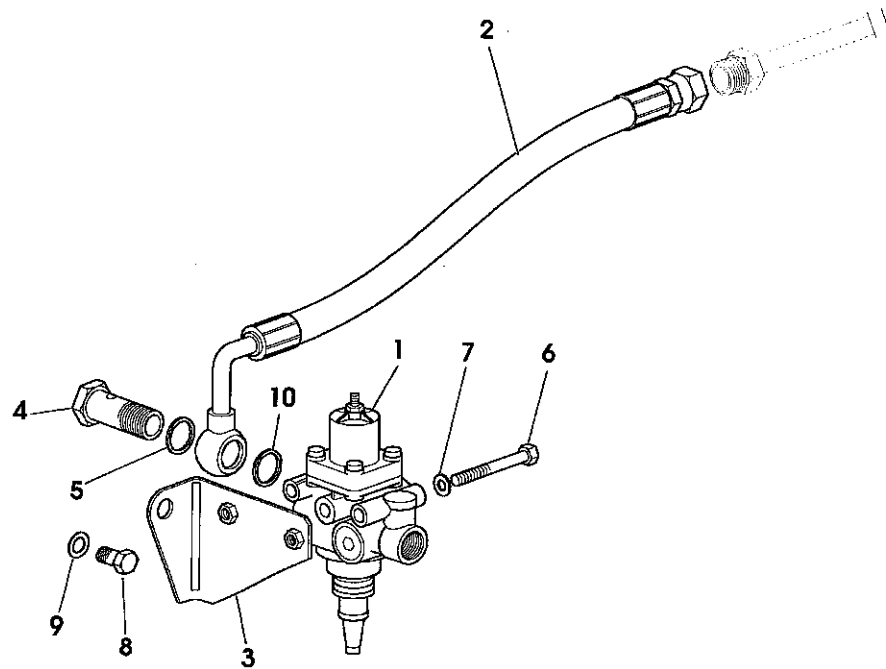
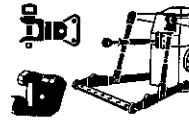


Fig	Codice	Qtà	Denominazione	Description	Denominación
1	010.7030.4/10	1	valvola	valve	valvula
2	011.4675.3	1	tubo	tube	tubo
3	011.4382.3	1	staffa	bracket	brida
4	2.3335.009.2	1	bocchettone (m 22 p.1.5)	pipe union	boca de llenado
5	2.1560.018.0	1	guarnizione (22.2x29)	gasket	junta
6	2.0112.223.2	2	vite (m 8 p.1.25x70)	screw	tornillo
7	2.1310.004.2	2	rondella piana (8.4x17)	flat washer	arandela plana
8	2.0112.509.2	1	vite (m 14 p.1.5x25)	screw	tornillo
9	2.1310.009.2	1	rondella piana (15x28)	flat washer	arandela plana
10	2.1569.167.0	1	guarnizione (22.2x27x4.5)	gasket	junta

9\_11389\_21\_0\_0

FRENATURA PNEUMATICA PER RIMORCHIO EXPORT D  
 AIR BRAKING FOR 'EXPORT D' TRAILER  
 FRENOS NEUMÁTICOS PARA REMOLQUE EXPORT D

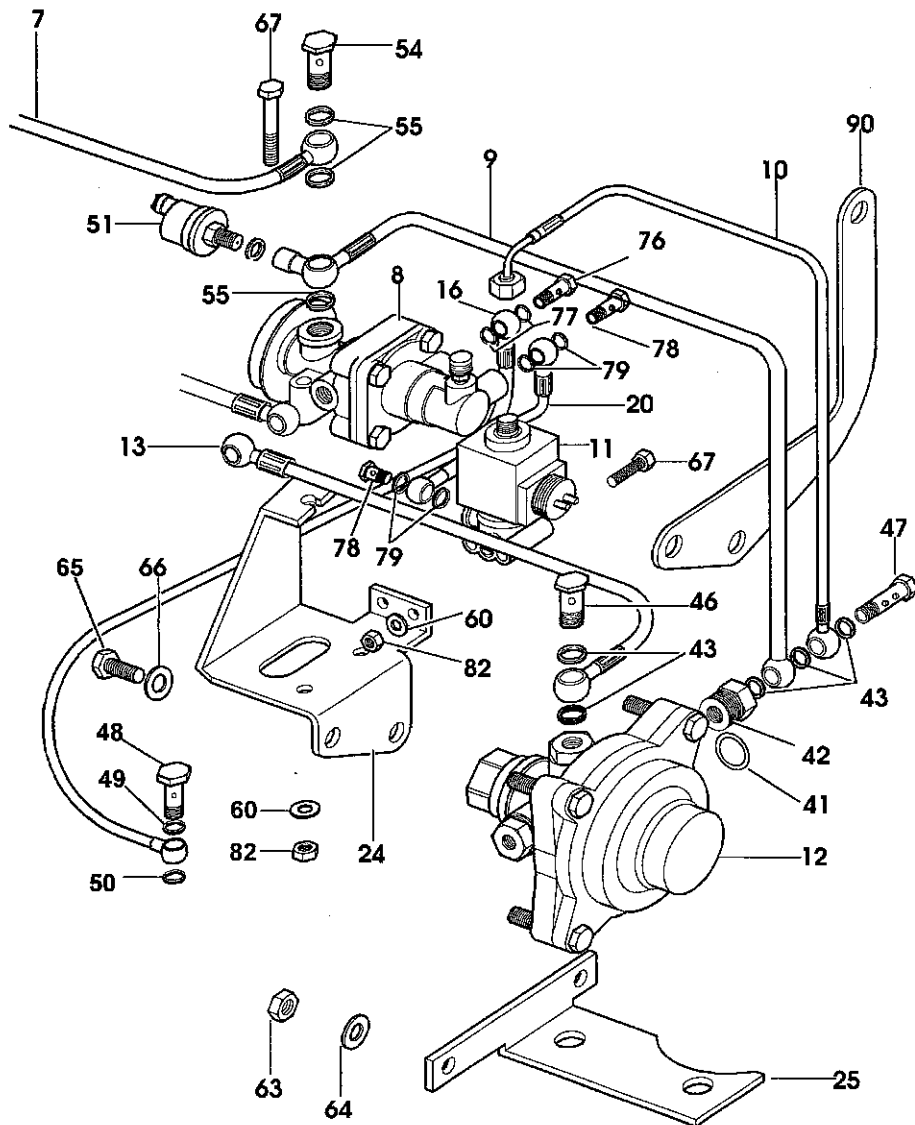
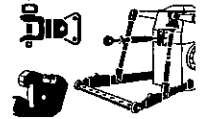
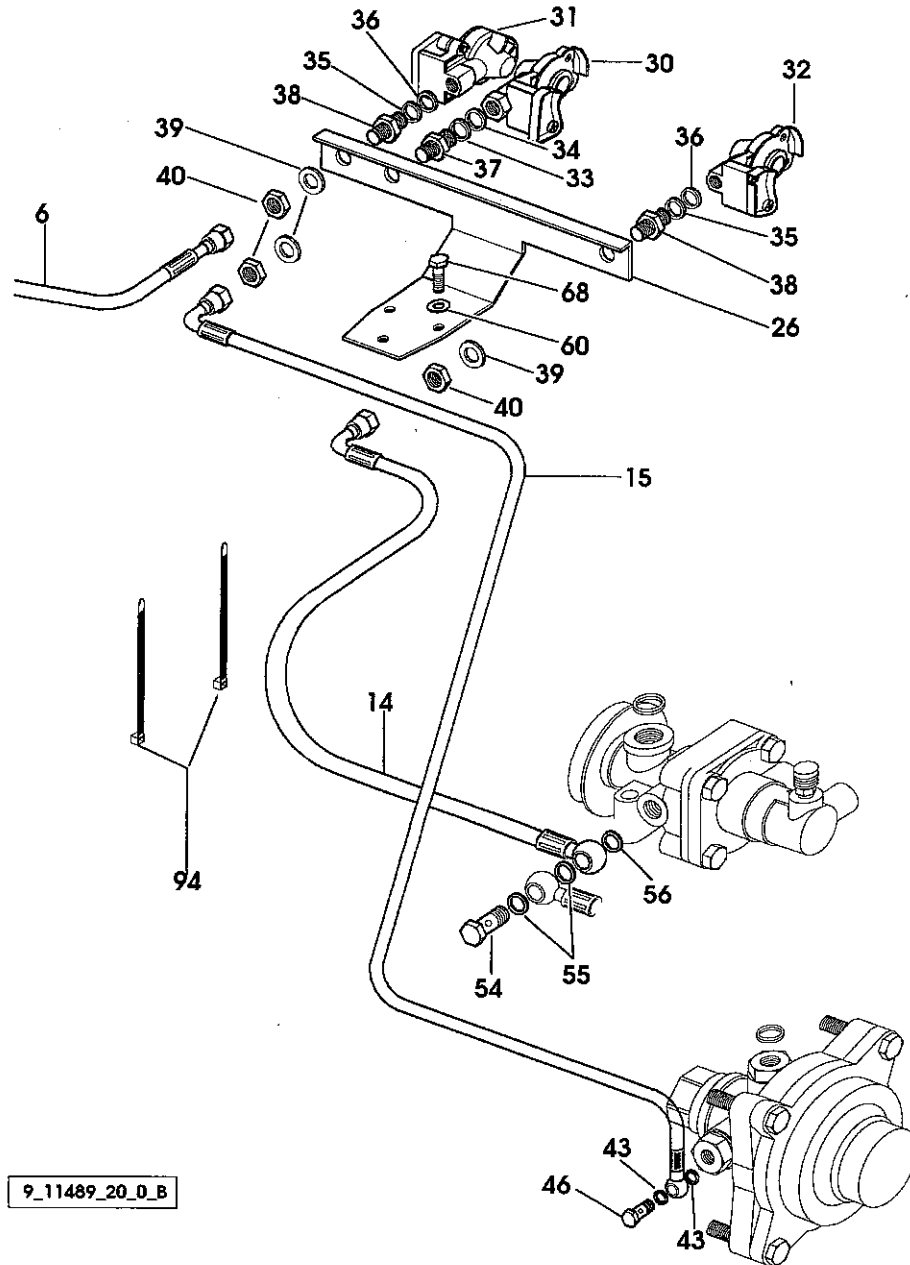
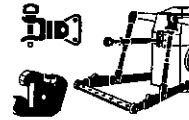


Fig	Codice	Qtà	Denominazione	Description	Denominación
7	011.5926.3	1	tubo	tube	tubo
8	0439.9950	1	valvola	valve	valvula
9	011.5925.3/10	1	tubo	tube	tubo
10	011.6259.3/10	1	tubo	tube	tubo
11	0440.0055	1	valvola	valve	valvula
12	0238.2049	1	valvola	valve	valvula
13	011.5931.3	1	tubo	tube	tubo
16	011.6256.3	1	tubo (dx)	tube	tubo
20	011.6260.3	1	tubo	tube	tubo
24	011.5897.0/10	1	staffa	bracket	brida
25	011.5892.0	1	staffa	bracket	brida
41	2.1560.017.0	5	guarnizione (22.2x27)	gasket	junta
42	2.3339.766.2	6	riduzione	reduction	reduccion
43	2.1560.010.0	14	guarnizione (14.2x20)	gasket	junta
46	2.3332.004.2	4	bocchettone (m 14 p.1.5)	pipe union	boca de llenado
47	2.3339.280.1/10	1	bocchettone	pipe union	boca de llenado
48	2.3332.003.2	1	bocchettone (m 12 p.1.25)	pipe union	boca de llenado
49	2.1560.008.0	1	guarnizione (12.2x18)	gasket	junta
50	2.1569.118.0	1	guarnizione (12.5x18x2.5)	gasket	junta
51	011.9428.0	1	pressostato	pressure switch	presostato
54	2.3339.597.2	2	bocchettone	pipe union	boca de llenado
55	2.1560.011.0	5	guarnizione (16.2x20)	gasket	junta
60	2.1310.004.2	11	rondella piana (8.4x17)	flat washer	arandela plana
63	2.1011.106.2	2	dado (m 10 p.1.5)	nut	tuerca
64	2.1310.006.2	2	rondella piana (10.5x21)	flat washer	arandela plana
65	2.0112.509.2	3	vite (m 14 p.1.5x25)	screw	tornillo
66	2.1310.009.2	2	rondella piana (15x28)	flat washer	arandela plana
67	2.0112.221.2	4	vite (m 8 p.1.25x60)	screw	tornillo
76	2.3339.074.1	1	bocchettone (m 10 p.1)	pipe union	boca de llenado
77	2.1560.006.0	2	guarnizione (10.5)	gasket	junta
78	2.3339.118.1	2	bocchettone (m 12 p.1.5)	pipe union	boca de llenado
79	2.1560.008.0	4	guarnizione (12.2x18)	gasket	junta
82	2.1011.105.2	4	dado (m 8 p.1.25)	nut	tuerca
90	011.7004.0	1	staffetta	bracket	brida

9\_11489\_20\_0\_A

FRENATURA PNEUMATICA PER RIMORCHIO EXPORT D  
 AIR BRAKING FOR 'EXPORT D' TRAILER  
 FRENOS NEUMÁTICOS PARA REMOLQUE EXPORT D



9\_11489\_20\_D\_B

Fig	Codice	Qtà	Denominazione	Description	Denominación
6	011.5916.3	1	tubo	tube	tubo
14	011.5930.3/10	1	tubo	tube	tubo
15	011.5932.3	1	tubo	tube	tubo
26	011.5893.0	1	staffa	bracket	brida
30	0432 2997	1	testa frizione	coupling head	cabeza de acoplam.
31	0432 3303	1	testa frizione	coupling head	cabeza de acoplam.
32	0432 3302	1	testa frizione	coupling head	cabeza de acoplam.
33	0252 3701	1	anello	ring	anillo
34	0252 3700	1	anello tenuta	'o' ring	anillo retencion
35	0438 9868	2	anello	ring	anillo
36	0438 9869	2	anello	ring	anillo
37	0114 3567	1	raccordo	pipe fitting	racor
38	0114 3566	2	raccordo	pipe fitting	racor
39	2.1470.010.2	3	rosetta dentellata (18)	lock washer	arandela dentada
40	2.1012.510.2	3	dado (m 18 p.1.5)	nut	tuerca
43	2.1560.010.0	14	guarnizione (14.2x20)	gasket	junta
46	2.3332.004.2	4	bocchettone (m 14 p.1.5)	pipe union	boca de llenado
54	2.3339.597.2	2	bocchettone	pipe union	boca de llenado
55	2.1560.011.0	5	guarnizione (16.2x20)	gasket	junta
56	2.1569.154.0	1	guarnizione (16.2x22x6)	gasket	junta
60	2.1310.004.2	11	rondella piana (8.4x17)	flat washer	arandela plana
68	2.0112.211.2	3	vite (m 8 p.1.25x30)	screw	tornillo
94	2.6859.030.0	2	fascetta	clamp	abrazadera

FRENATURA PNEUMATICA PER RIMORCHIO EXPORT D  
 AIR BRAKING FOR 'EXPORT D' TRAILER  
 FRENOS NEUMÁTICOS PARA REMOLQUE EXPORT D

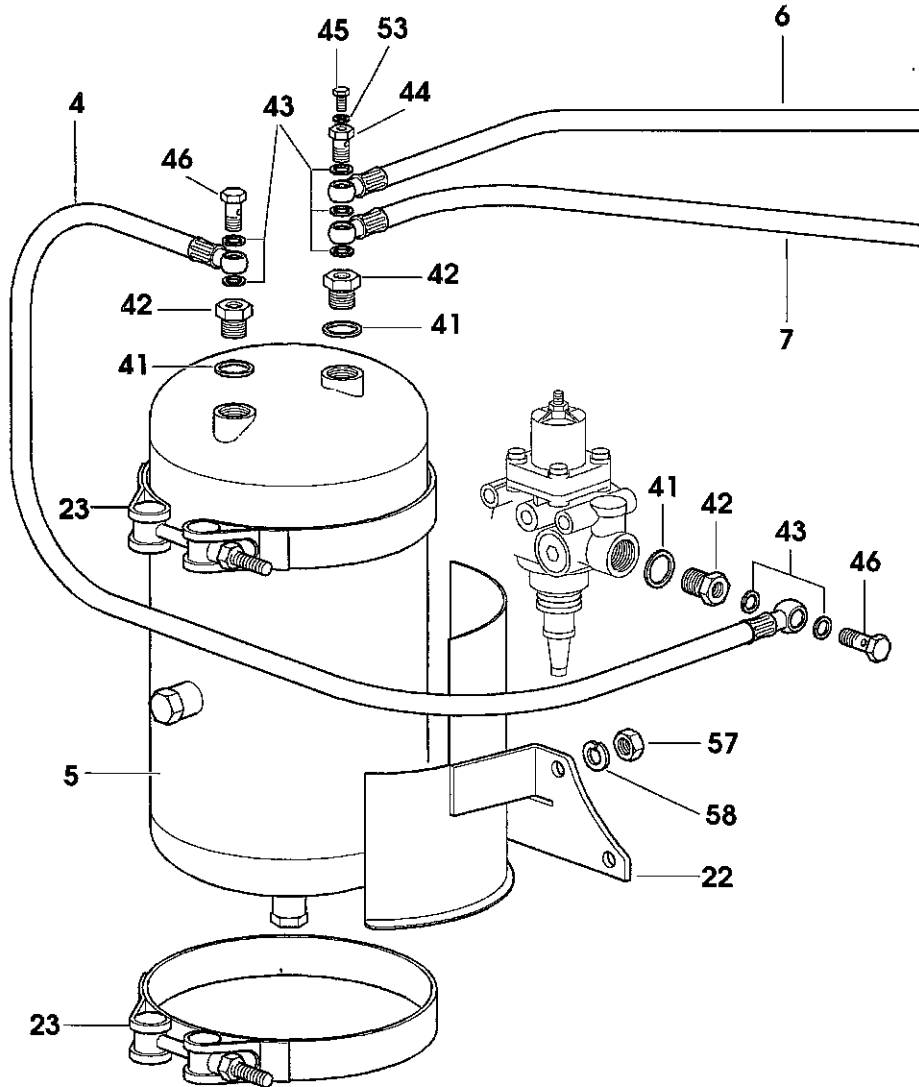
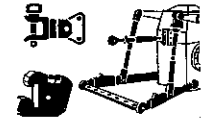


Fig	Codice	Qtà	Denominazione	Description	Denominación
4	011.5919.3	1	tubo	tube	tubo
5	011.5403.4	1	accumulatore	accumulator	acumulador
6	011.5916.3	1	tubo	tube	tubo
7	011.5926.3	1	tubo	tube	tubo
22	011.5894.2	1	staffa	bracket	brida
23	2.6859.104.0	2	fascetta	clamp	abrazadera
41	2.1560.017.0	5	guarnizione (22.2x27)	gasket	junta
42	2.3339.766.2	6	riduzione	reduction	reduccion
43	2.1560.010.0	14	guarnizione (14.2x20)	gasket	junta
44	2.3339.911.2	1	bocchettone	pipe union	boca de llenado
45	2.3110.510.1	1	tappo (1/8" gas)	plug	tapon
46	2.3332.004.2	4	bocchettone (m 14 p.1.5)	pipe union	boca de llenado
53	2.1560.051.0	1	guarnizione (10x13.5)	gasket	junta
57	2.1011.408.2	2	dado (m 14 p.1.5)	nut	tuerca
58	2.1475.005.2	2	rosetta elastica (15x27)	spring washer	arandela elastica

9\_11489\_20\_0\_C

VALVOLA LIMITATRICE DELLA PRESSIONE - EXPORT D  
 PRESSURE CONTROL VALVE - EXPORT D  
 VÁLVULA LIMIT. DE PRESIÓN - EXPORT D

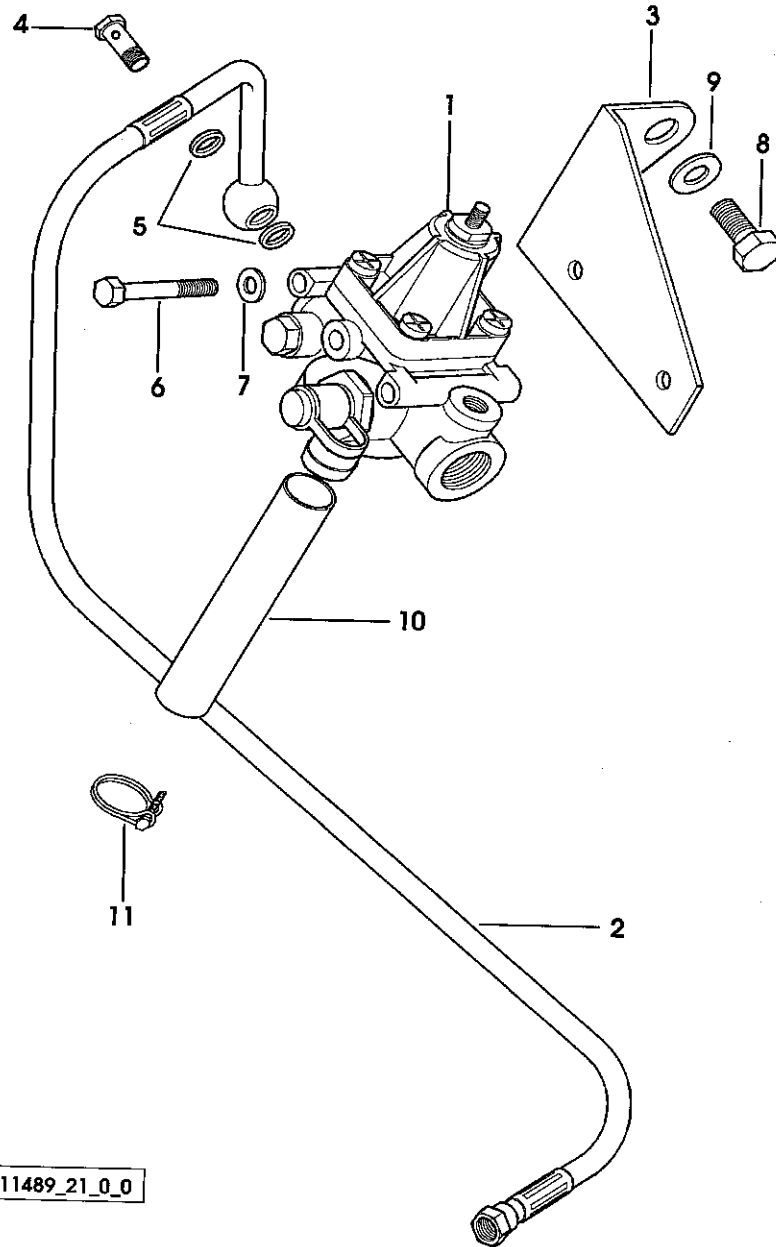
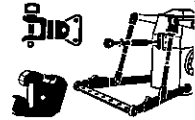
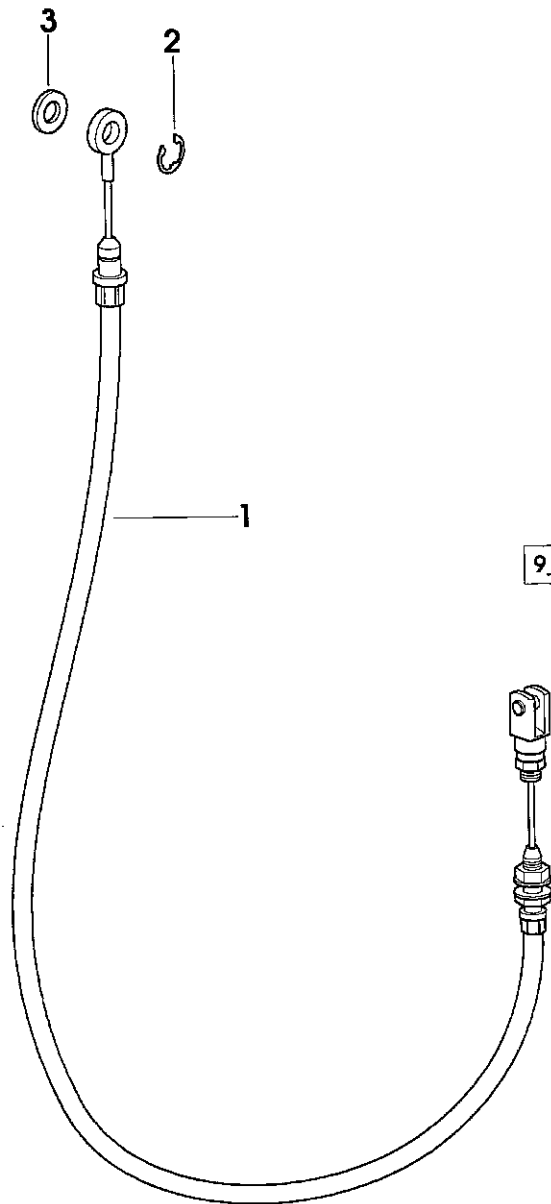
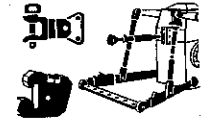


Fig	Codice	Qtà	Denominazione	Description	Denominación
1	0439 8756	1	valvola	valve	valvula
2	011.4675.3	1	tubo	tube	tubo
3	011.4382.3	1	staffa	bracket	brida
4	2.3335.009.2	1	bocchettone (m 22 p.1.5)	pipe union	boca de llenado
5	2.1560.017.0	2	guarnizione (22.2x27)	gasket	junta
6	2.0112.223.2	2	vite (m 8 p.1.25x70)	screw	tornillo
7	2.1310.004.2	2	rondella piana (8.4x17)	flat washer	arandela plana
8	2.0112.509.2	1	vite (m 14 p.1.5x25)	screw	tornillo
9	2.1310.009.2	1	rondella piana (15x28)	flat washer	arandela plana
10	075.1554.0	1	tubo	tube	tubo
11	2.6859.086.0	1	fascetta	clamp	abrazadera

9\_11489\_21\_0\_0

FRENATURA PNEUMATICA PER RIMORCHIO EXPORT D  
 AIR BRAKING FOR 'EXPORT D' TRAILER  
 FRENO NEUMÁTICOS PARA REMOLQUE EXPORT D



9\_15489\_23\_0\_0

Fig	Codice	Qtà	Denominazione	Description	Denominación
1	011.8842.3	1	tirante	rod	tirante
2	2.1430.007.7	1	anello elastico (6)	circlip	anillo elastico
3	2.1310.004.2	1	rondella piana (8.4x17)	flat washer	arandela plana

FRENATURA PNEUMATICA PER RIMORCHIO  
 PNEUMATIC TRAILER BRAKING  
 FRENADO NEUMÁTICO PARA REMOLQUE

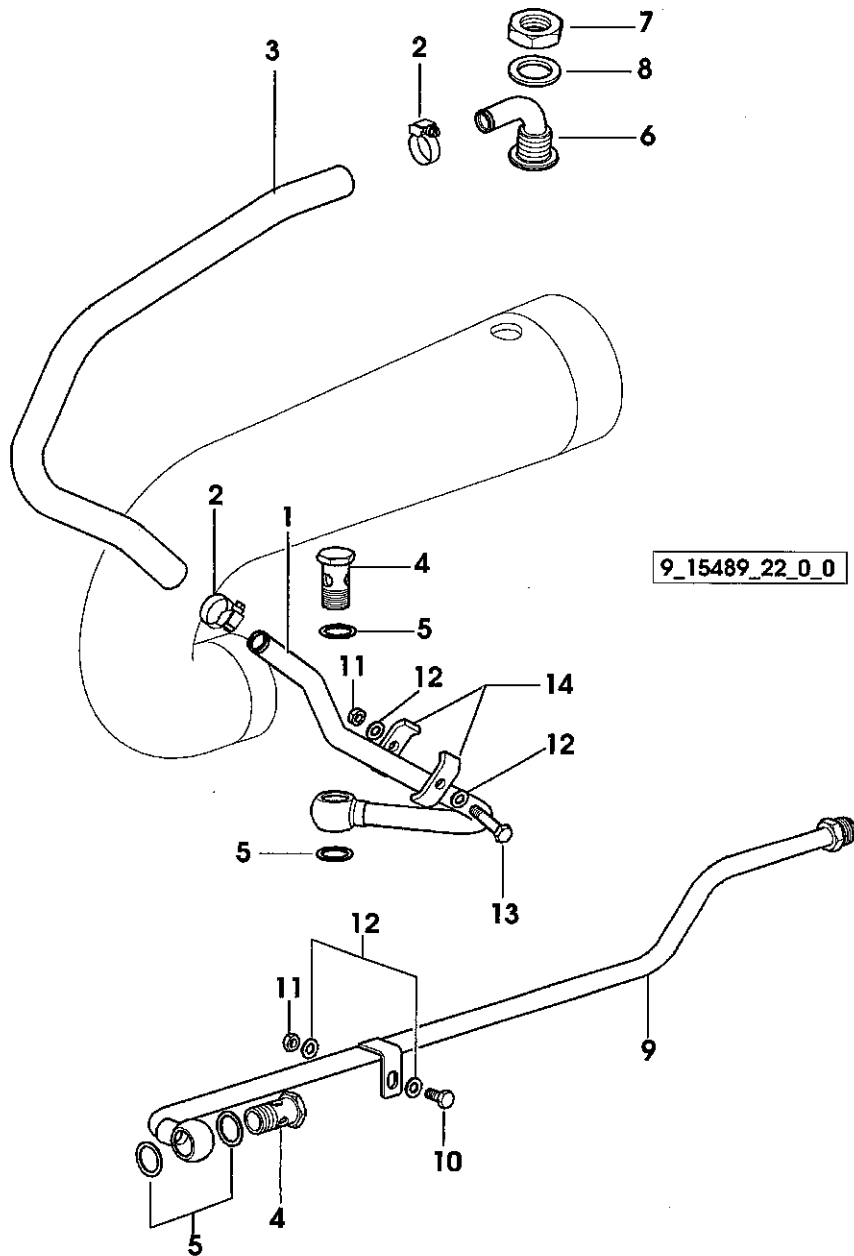
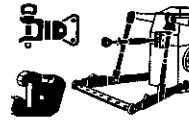


Fig	Codice	Qtà	Denominazione	Description	Denominación
1	011.8756.3	1	tubo	tube	tubo
2	2.6850.004.0	2	fascetta (20-35)	clamp	abrazadera
3	011.8797.0	1	manicotto	sleeve	manguito
4	2.3335.009.2	2	bocchettone (m 22 p.1.5)	pipe union	boca de llenado
5	2.1560.018.0	4	guarnizione (22.2x29)	gasket	junta
6	011.8465.3	1	raccordo	pipe fitting	racor
7	2.1019.151.2	1	dado	nut	tuerca
8	2.1311.015.2	1	rondella piana (28)	flat washer	arandela plana
9	011.8757.3	1	tubo	tube	tubo
10	2.0112.206.2	1	vite (m 8 p.1.25x16)	screw	tornillo
11	2.1011.105.2	2	dado (m 8 p.1.25)	nut	tuerca
12	2.1310.004.2	4	rondella piana (8.4x17)	flat washer	arandela plana
13	2.0112.215.2	1	vite (m 8 p.1.25x40)	screw	tornillo
14	173.6363.0	2	morsetto	terminal	terminal

INGRASSATORE  
LUBRICATOR  
ENGRASADOR

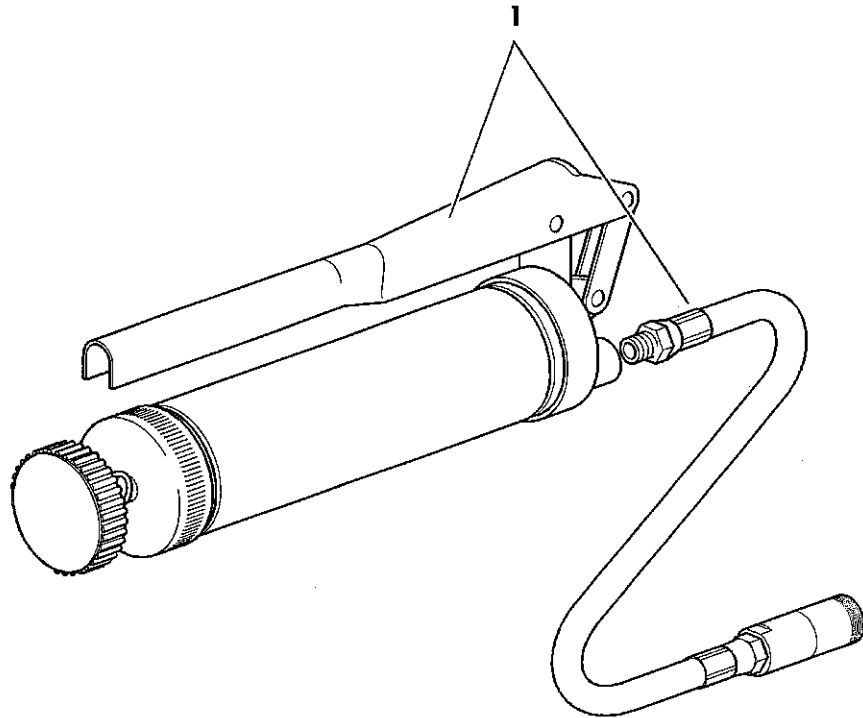
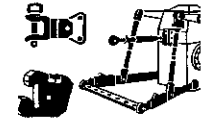


Fig	Codice	Qtà	Denominazione	Description	Denominación
1	011.6506.3	1	ingrassatore	lubricator	engrasador

9\_59273\_01\_0\_0

BORSA ATTREZZI  
 TOOL POUCH  
 BOLSA HERRAMIENTAS

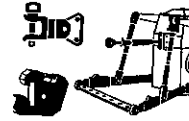
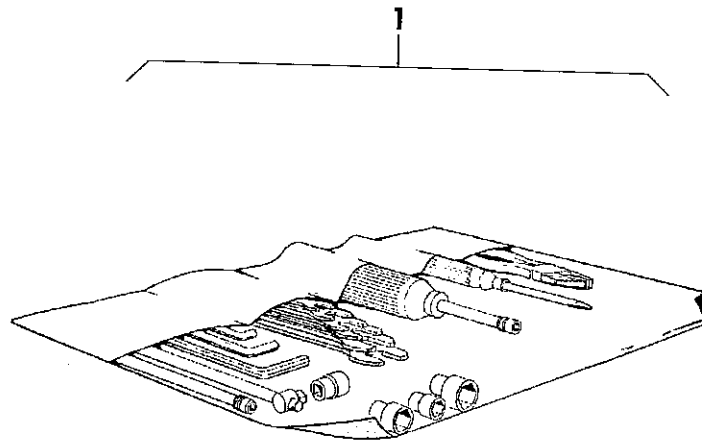


Fig	Codice	Qtà	Denominazione	Description	Denominación
1	9.62073.11.0	1	borsa attrezzi	small tool box	bolsa de herramien.



9\_62073\_11\_0\_0

SEZIONE: ACCESSORI

PARTICOLARI DISTRIBUTORE  
DISTRIBUTOR PARTS  
PIEZAS DEL DISTRIBUDOR

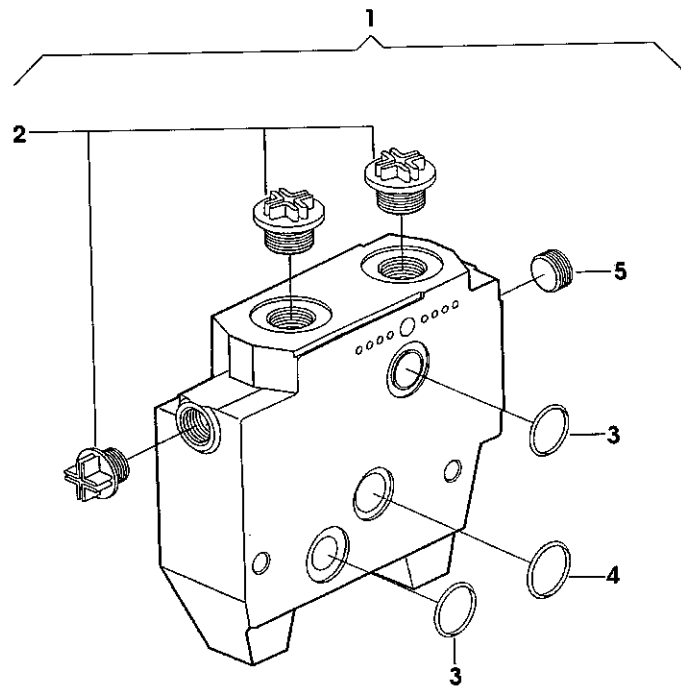
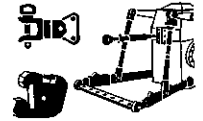
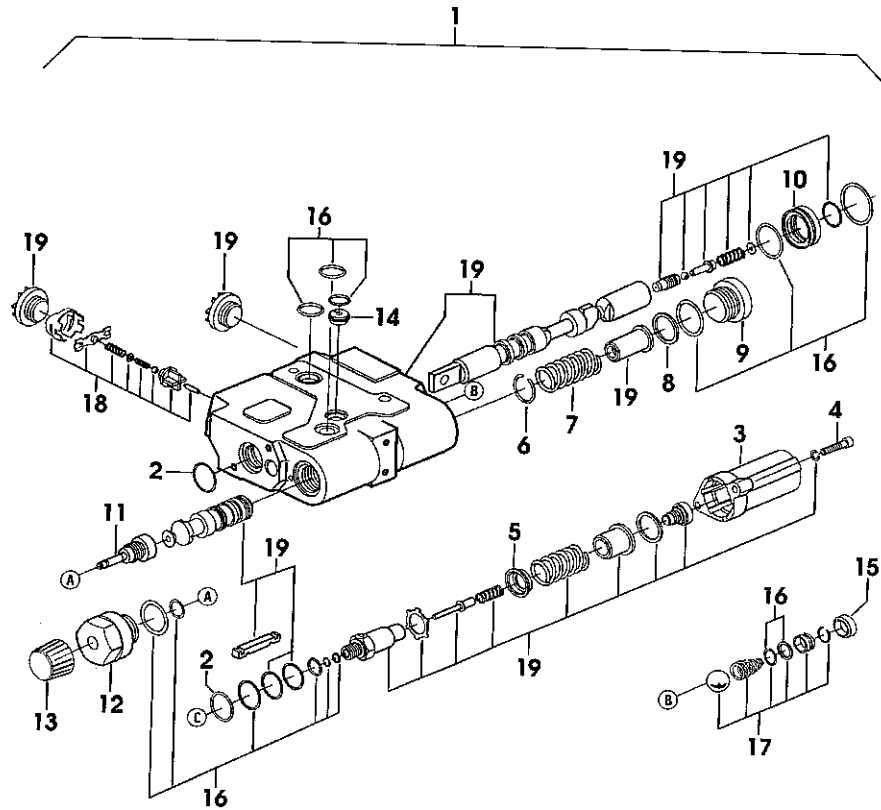
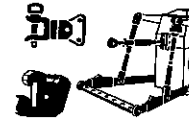


Fig	Codice	Qtà	Denominazione	Description	Denominación
1	2.3729.110.0	1	elemento giunzione	pipe union	elemento de empalme
2	000.0000.1	-	*non fornibile	*not serviceable	*no abastecible
3	010.2430.0	2	*anello tenuta (20X2.5)	*o' ring	*anillo retencion
4	009.4342.0	1	*anello tenuta (18x2.5)	*o' ring	*anillo retencion
5	010.2430.1	1	*tappo	*plug	*tapon

F88\_0034

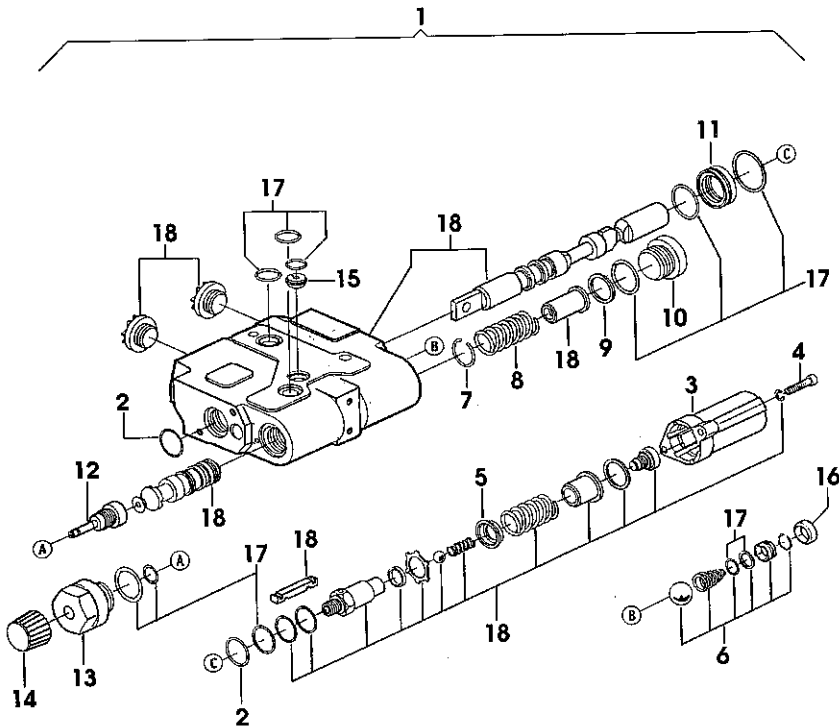
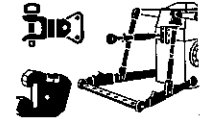
PARTICOLARI DISTRIBUTORE  
DISTRIBUTOR PARTS  
PIEZAS DEL DISTRIBUIDOR



F88\_0039

Fig	Codice	Qtà	Denominazione	Description	Denominación
1	2.3729.130.0	1	elemento giunzione	pipe union	elemento de empalme
2	010.2433.2	2	*anello tenuta (18x3)	*o' ring	*anillo retencion
3	010.2434.0	1	*coperchio	*cover	*tapa
4	010.2434.1	2	*vite (m 6x30)	*screw	*tornillo
5	010.2434.2	1	*scodellino	*cup	*cubeta
6	010.2435.1	1	*anello elastico	*circlip	*anillo elastico
7	010.2435.2	1	*molla	*spring	*muelle
8	010.2436.0	-	*rondella	*washer	*arandela
9	010.2436.1	1	*tappo	*plug	*tapon
10	010.2436.2	1	*distanziale	*spacer	*separador
11	010.2437.0	1	*registro	*register	*registro
12	010.2437.1	1	*tappo	*plug	*tapon
13	010.2437.2	1	*pomolo	*knob	*pomo
14	010.2438.0	1	*valvola	*valve	*valvula
15	010.2438.1	1	*cappuccio	*cap	*capuchon
16	010.2438.2	1	*serie anelli tenuta	*seal ring kit	*serie retenes
17	010.2435.0	1	*serie accessori	*accessories	*serie accesorios
18	010.2443.0	1	*serie accessori	*accessories	*serie accesorios
19	000.0000.1	-	*non fornibile	*not serviceable	*no abastecible

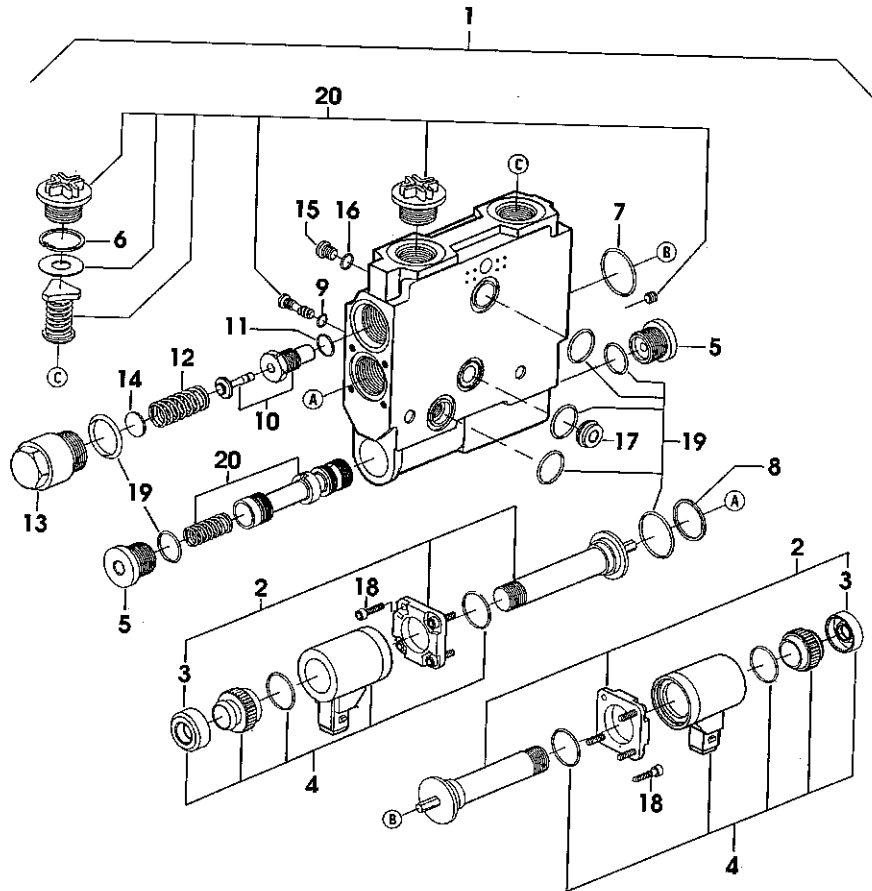
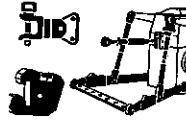
PARTICOLARI DISTRIBUTORE  
DISTRIBUTOR PARTS  
PIEZAS DEL DISTRIBUDOR



F88\_0037

Fig	Codice	Qtà	Denominazione	Description	Denominación
1	2.3729.140.0	1	elemento giunzione	pipe union	elemento de empalme
2	010.2433.2	2	*anello tenuta (18x3)	*o' ring	*anillo retencion
3	010.2434.0	1	*coperchio	*cover	*tapa
4	010.2434.1	2	*vite (m 6x30)	*screw	*tornillo
5	010.2434.2	1	*scodellino	*cup	*cubeta
6	010.2435.0	1	*serie accessori	*accessories	*serie accesorios
7	010.2435.1	1	*anello elastico	*circlip	*anillo elastico
8	010.2435.2	1	*molla	*spring	*muelle
9	010.2436.0	-	*rondella	*washer	*arandela
10	010.2436.1	1	*tappo	*plug	*tapon
11	010.2436.2	1	*distanziale	*spacer	*separador
12	010.2437.0	1	*registro	*register	*registro
13	010.2437.1	1	*tappo	*plug	*tapon
14	010.2437.2	1	*pomolo	*knob	*pomo
15	010.2438.0	1	*valvola	*valve	*valvula
16	010.2438.1	1	*cappuccio	*cap	*capuchon
17	010.2438.2	1	*serie anelli tenuta	*seal ring kit	*serie retenes
18	000.0000.1	-	*non fornibile	*not serviceable	*no abastecible

PARTICOLARI DISTRIBUTORE  
DISTRIBUTOR PARTS  
PIEZAS DEL DISTRIBUDOR



F88\_0038

Fig	Codice	Qtà	Denominazione	Description	Denominación
1	2.3729.150.0/10	1	elemento giunzione	pipe union	elemento de empalme
2	010.2439.0	2	*albero	*shaft	*eje
3	010.2439.1	2	**cappuccio	**cap	**capuchon
4	010.2439.2	2	*serie accessori	*accessories	*serie accesorios
5	010.2440.0	2	*tappo	*plug	*tapon
6	010.2440.1	1	*anello elastico	*circlip	*anillo elastico
7	010.2440.2	1	*anello tenuta (19X1.5)	*o' ring	*anillo retencion
8	2.1560.017.0	1	*guarnizione (22.2x27)	*gasket	*junta
9	010.2441.0	2	*anello tenuta (5x1.5)	*o' ring	*anillo retencion
10	010.2441.1	1	*valvola	*valve	*valvula
11	010.2441.2	1	*anello tenuta (10.82x1.78)	*o' ring	*anillo retencion
12	010.2431.0	1	*molla	*spring	*muelle
13	010.2430.2	1	*tappo	*plug	*tapon
14	2.3719.040.1	-	*rasamento (0.5)	*shim	*espesor
1	010.2431.1	-	*rasamento (0.3)	*shim	*espesor
2	010.2431.2	-	*rasamento (0.4)	*shim	*espesor
3	010.2432.0	-	*rasamento (0.8)	*shim	*espesor
15	010.2442.0	1	*tappo	*plug	*tapon
16	010.2442.1	1	*anello tenuta (8x2)	*o' ring	*anillo retencion
17	010.2438.0	1	*valvola	*valve	*valvula
18	010.2442.2	8	*vite (m 4x8)	*screw	*tomillo
19	009.4342.2	1	*serie anelli tenuta	*seal ring kit	*serie retenes
20	000.0000.1	-	*non fornibile	*not serviceable	*no abastecible

SERBATOIO - PARTICOLARI  
TANK - PARTS  
DEPÓSITO - DETALLES

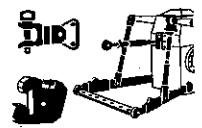
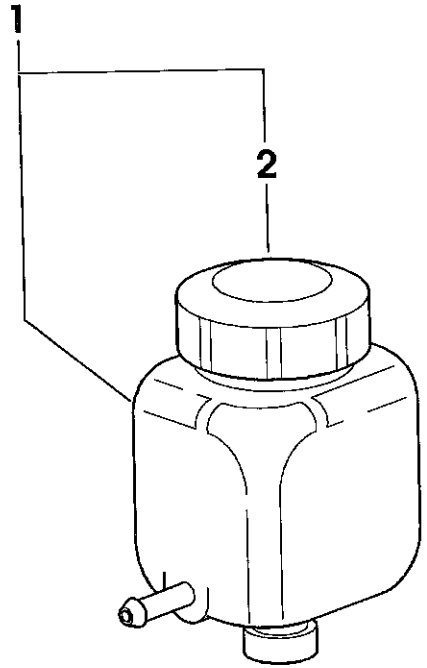


Fig	Codice	Qtà	Denominazione	Description	Denominación
1	011.0212.3	1	serbatoio	tank	deposito
2	010.2795.0	1	*tappo	*plug	*tapon

011\_0212\_3



ATTACCO A 3 PUNTI  
3 POINT HITCH  
ENGANCHE DE 3 PUNTOS

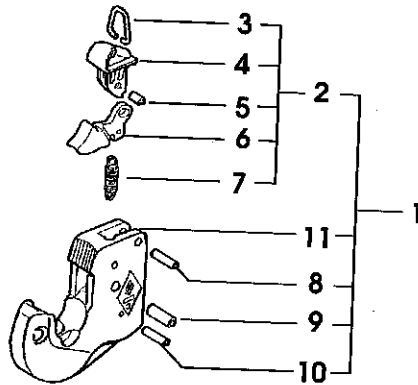
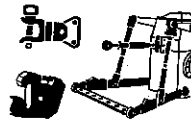


Fig	Codice	Qtà	Denominazione	Description	Denominación
1	010.1703.3	1	gancio automatico	automatic hook	gancho automatico
2	010.2196.0	1	*supporto	*support	*soporte
3	010.2191.0	1	**fermo	**stop	**tope
4	010.2197.0	1	**supporto	**support	**soporte
5	010.2198.0	1	**spina	**pin	**pasador
6	010.2199.0	1	**leva	**lever	**palanca
7	010.2195.0	1	**molla	**spring	**muelle
8	010.2200.0	1	*spina	*pin	*pasador
9	009.4345.0	1	*spina (13x36)	*pin	*pasador
10	009.4345.1	1	*spina (6x32)	*pin	*pasador
11	000.0000.1	-	*non fornibile	*not serviceable	*no abastecible

010\_1703\_3

SEZIONE: ACCESSORI

PARTICOLARI CILINDRO  
CYLINDER PARTS  
DETALLES CILINDROS

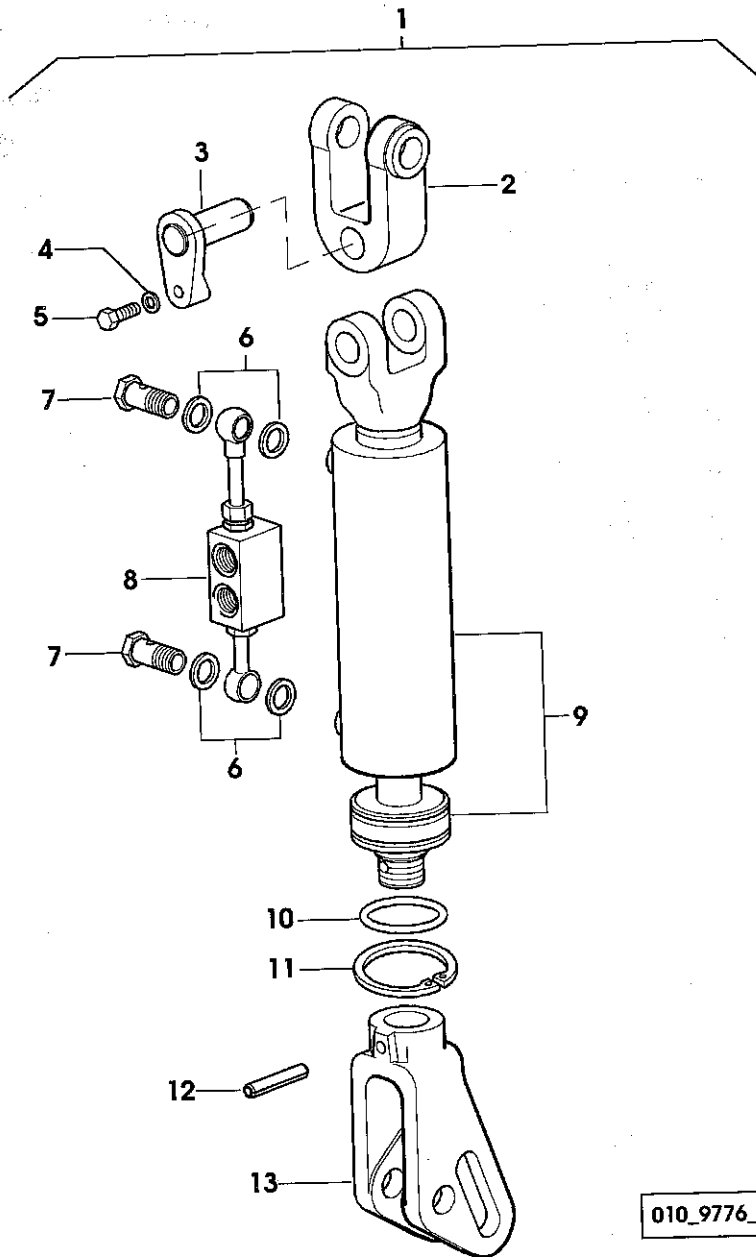
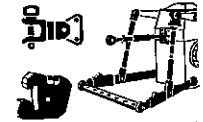


Fig	Codice	Qtà	Denominazione	Description	Denominación
1	010.9776.4/10	1	cilindro	cylinder	cilindro
2	010.2598.2	1	*forcella	*fork	*horquilla
3	010.2599.0	1	*perno	*pin	*perno
4	010.2599.1	1	*rondella	*washer	*arandela
5	010.2599.2	1	*vite (m 12)	*screw	*tornillo
6	010.2586.1	4	*guarnizione	*gasket	*junta
7	010.2586.0	2	*bocchettone	*pipe union	*boca de llenado
8	010.2586.2	1	*valvola	*valve	*valvula
9	000.0000.1	-	*non fornibile	*not serviceable	*no abastecible
10	010.2587.1	1	*anello tenuta	*o' ring	*anillo retencion
11	010.2587.0	1	*anello elastico	*circlip	*anillo elastico
12	010.2600.0	1	*spina elastica	*roll pin	*pasador elastico
13	010.2600.1	1	*forcella	*fork	*horquilla

010\_9776\_4\_10

ATTACCO A 3 PUNTI  
3 POINT HITCH  
ENGANCHE DE 3 PUNTOS

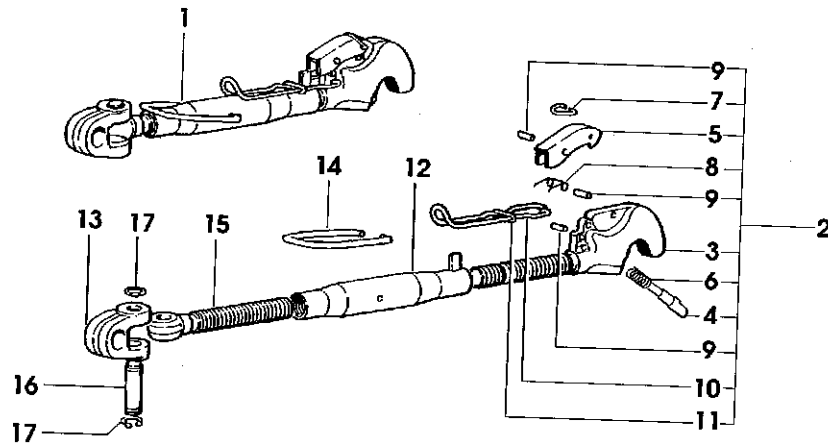
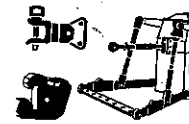
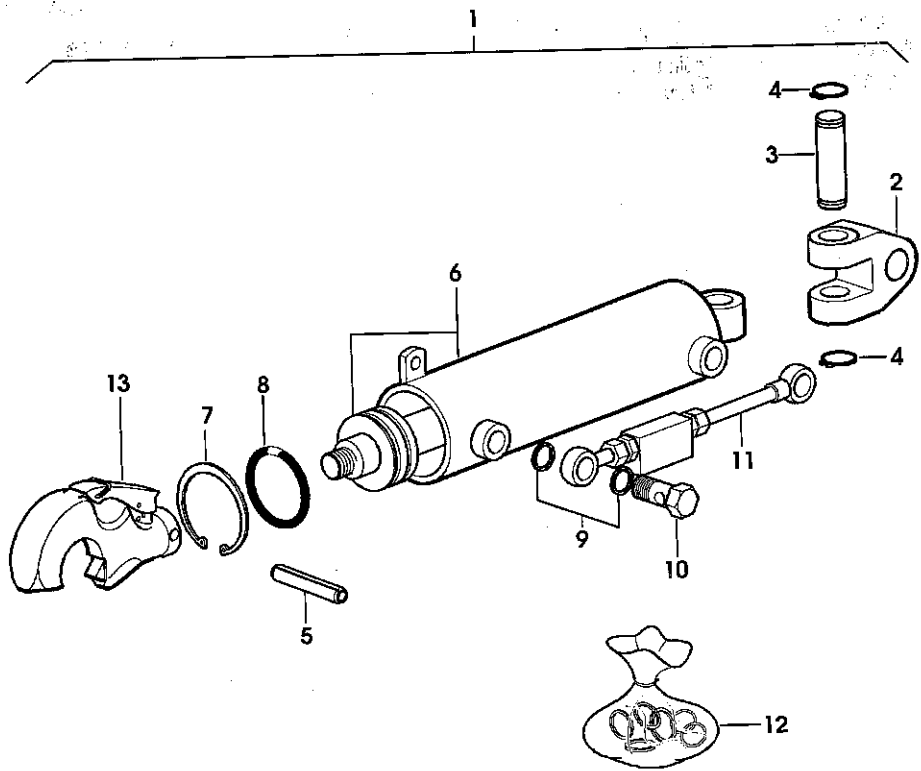
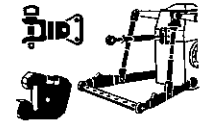


Fig	Codice	Qtà	Denominazione	Description	Denominación
1	009.3533.4	1	terzo punto	3 point hitch	tercer punto
2	009.4730.0	1	*tirante	*rod	*tirante
3	000.0000.1	-	**non fornibile	**not serviceable	**no abastecible
4	009.4730.1	1	**perno	**pin	**perno
5	009.4730.2	1	**leva	**lever	**palanca
6	009.4731.0	1	**molla	**spring	**muelle
7	009.4731.1	1	**molla	**spring	**muelle
8	009.4731.2	1	**molla	**spring	**muelle
9	009.4677.2	3	**spina (6x28)	**pin	**pasador
10	009.4732.0	1	**molla	**spring	**muelle
11	009.4732.1	1	**fermo	**stop	**tope
12	009.4732.2	1	*manicotto	*sleeve	*manguito
13	009.4733.0	1	*forcella	*fork	*horquilla
14	009.4733.1	1	*molla	*spring	*muelle
15	009.4733.2	1	*tirante	*rod	*tirante
16	009.4734.0	1	*perno	*pin	*perno
17	009.4734.1	2	*anello elastico (25x2)	*circlip	*anillo elastico

009\_3533\_4

SEZIONE: ACCESSORI

PARTICOLARI CILINDRO  
CYLINDER PARTS  
DETALLES CILINDROS



FC2\_0006

Fig	Codice	Qtà	Denominazione	Description	Denominación
1	011.6012.4/10	1	cilindro	cylinder	cilindro
2	009.3619.0	1	*forcella	*fork	*horquilla
3	2.1699.394.0	1	*perno	*pin	*perno
4	2.1412.008.7	2	*anello (25)	*ring	*anillo
5	2.1630.715.2	1	*spina elastica	*roll pin	*pasador elastico
6	000.0000.1	-	*non formibile	*not serviceable	*no abastecible
7	010.2587.0	1	*anello elastico	*circlip	*anillo elastico
8	010.2587.1	1	*anello tenuta	*o' ring	*anillo retencion
9	010.2586.1	1	*guarnizione	*gasket	*junta
10	010.2586.0	4	*bocchettone	*pipe union	*boca de llenado
11	010.2586.2	1	*valvola	*valve	*valvula
12	010.2587.2	1	*serie anelli tenuta	*seal ring kit	*serie retenes
13	010.2600.2	1	*gancio	*clevis	*gancho

GANCIO DI TRAINO POSTERIORE  
 REAR TOWING HITCH  
 GANCHO DE TIRO TRASERO

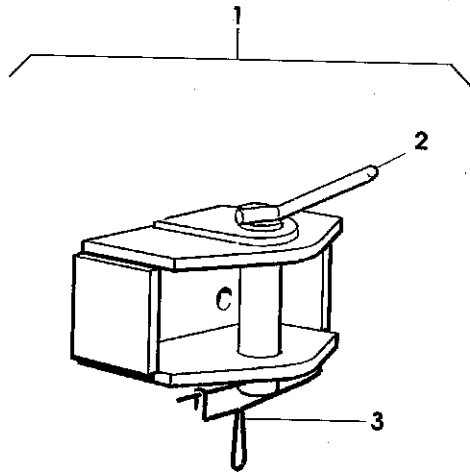
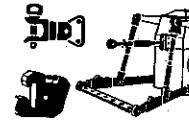


Fig	Codice	Qtà	Denominazione	Description	Denominación
1	008.8805.3/20	1	gancio di traino (cat. d2)	tow hook	gancho remolque
2	009.4481.0	1	*spina (cat. d2)	*pin	*pasador
3	009.4480.1	1	*spina	*pin	*pasador

008\_8805\_3\_20

GANCIO DI TRAINO POSTERIORE  
 REAR TOWING HITCH  
 GANCHO DE TIRO TRASERO

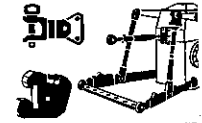
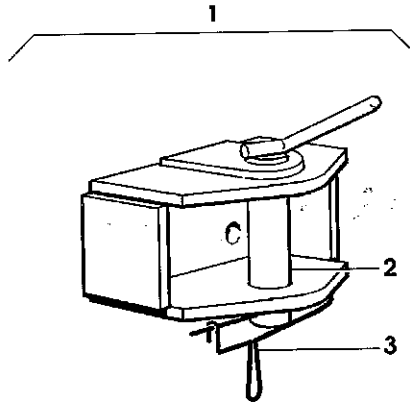


Fig	Codice	Qtà	Denominazione	Description	Denominación
1	009.1964.3/20	1	gancio (d3)	clevis	gancho
2	009.4481.1	1	*spina	*pin	*pasador
3	009.4480.1	1	*spina	*pin	*pasador



009\_1964\_3\_20