

PONTE POSTERIORE  
 REAR AXLE  
 PUENTE TRASERO

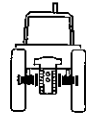
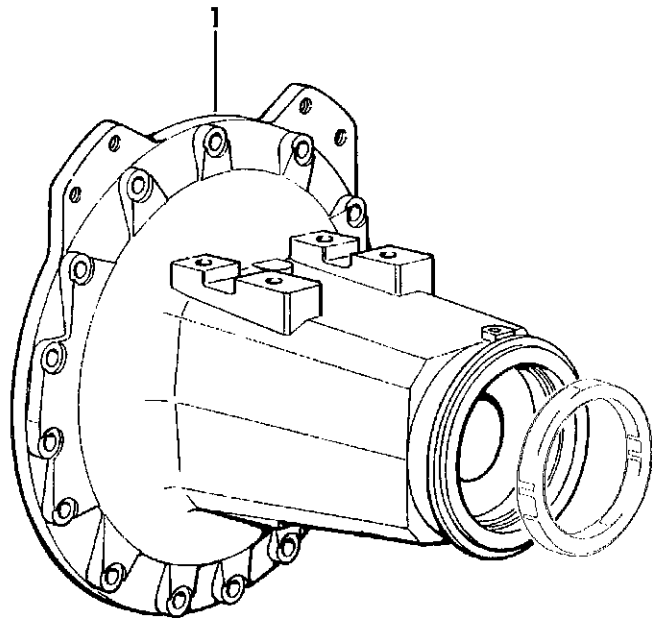


Fig	Codice	Qtà	Denominazione	Description	Denominación
1	011.2725.0/20	2	supporto	support	soporte



9\_11344\_10\_0\_0

PONTE POSTERIORE  
 REAR AXLE  
 PUENTE TRASERO

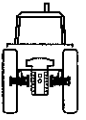
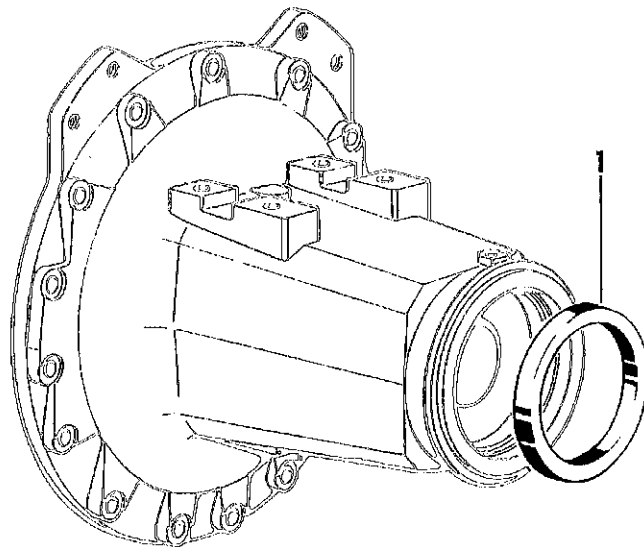


Fig	Codice	Qtà	Denominazione	Description	Denominación
1	2.1569.083.0	2	guarnizione	gasket	junta



9\_11344\_12\_0\_0

PONTE POSTERIORE - SUPPORTO RIMORCHIO  
 REAR AXLE - TRAILER STAND  
 PUENTE TRASERO - BLOQUE REMOLQUE

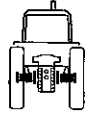
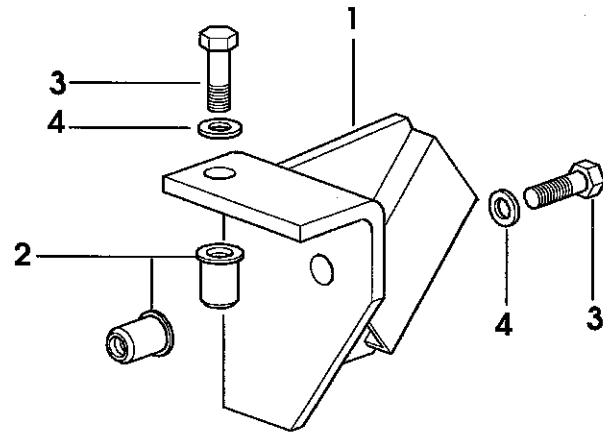


Fig	Codice	Qtà	Denominazione	Description	Denominación
1	011.4447.2	1	supporto	support	soporte
2	2.1142.012.2	2	dado (m 10)	nut	tuerca
3	2.0112.311.2	2	vite (m 10 p.1.5x30)	screw	tomillo
4	2.1475.003.2	2	rosetta elastica (10.5x20)	spring washer	arandela elastica



9\_11344\_20\_0\_0

PONTE POSTERIORE  
 REAR AXLE  
 PUENTE TRASERO

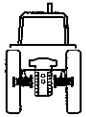
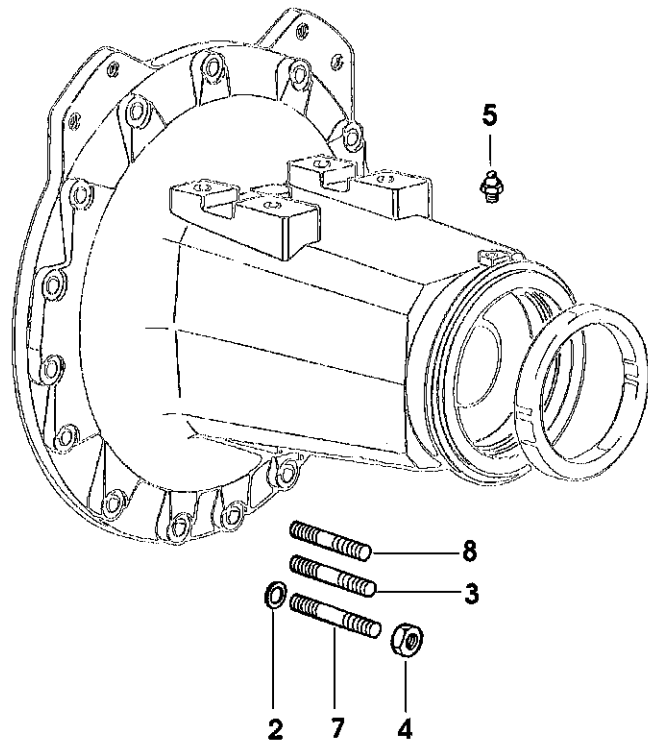


Fig	Codice	Qtà	Denominazione	Description	Denominación
2	2.1475.005.7	30	rondella elastica (15x27)	spring washer	arandela elastica
3	2.0432.326.7	25	prigioniero (m 14 p.2-1.5x110)	stud bolt	esparrago
4	2.1011.308.2	30	dado (m 14 p.1.5)	nut	tuerca
5	2.3820.105.2	2	ingrassatore (m 10 p.1x7)	lubricator	engrasador
7	2.0432.328.7	3	prigioniero (m 14 p.2-1.5x130)	stud bolt	esparrago
8	2.0432.325.7	2	prigioniero (m 14 p.2-p1.5x100)	stud bolt	esparrago



9\_49244\_00\_0\_0

RIDUTTORI POSTERIORI E SEMIASSE  
 REAR REDUCTION GEARS AND AXLE SHAFTS  
 REDUCTORES TRASEROS Y SEMIEJES

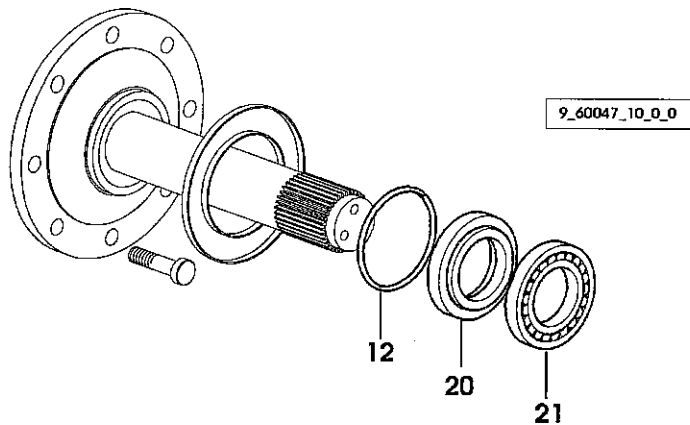
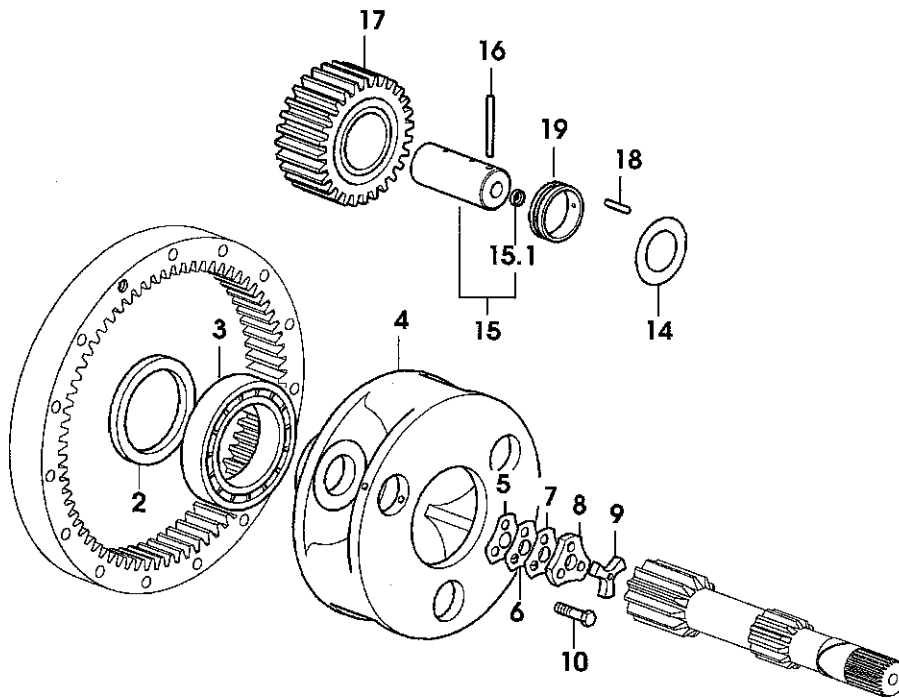
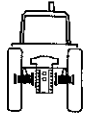


Fig	Codice	Qtà	Denominazione	Description	Denominación
2	2.1529.056.0/10	2	anello tenuta (110x140x13)	'o' ring	anillo retencion
3	2.2511.020.0	2	cuscinetto a rulli (110x170x36)	roller bearing	cojinete rodillo
4	008.5990.0/10	2	portasatellite	spider	porta satellite
5	212.4765.0	4	rasamento (mm. 1)	shim	espesor
6	212.4755.0	4	rasamento (mm 0.20)	shim	espesor
7	212.4753.0	4	rasamento (mm 0.15)	shim	espesor
8	212.4752.0/20	2	flangia	flange	brida
9	212.4751.0	2	distanziale	spacer	separador
10	2.0139.031.7	6	vite (m 12 p.1.25x60)	screw	tomillo
12	2.1532.171.0	2	anello tenuta	'o' ring	anillo retencion
14	2.1599.675.0	12	spallamento	shoulder	apoyo
15	008.5992.3/10	6	perno	pin	perno
1	2.3179.010.4	2	*tappo	*plug	*tapon
16	2.1630.722.0	6	spina elastica (8x90)	roll pin	pasador elastico
17	008.5991.0	6	satellite	planet gear	satellite
18	2.2999.293.0	240	ruolo	roller	rodillo
19	008.5993.0	6	distanziale	spacer	separador
20	007.7633.0/10	2	distanziale	spacer	separador
21	2.2521.018.0	2	cuscinetto a rulli	roller bearing	cojinete rodillo

RIDOTTORI POSTERIORI E SEMIASSE  
 REAR REDUCTION GEARS AND AXLE SHAFTS  
 REDUCTORES TRASEROS Y SEMIEJES

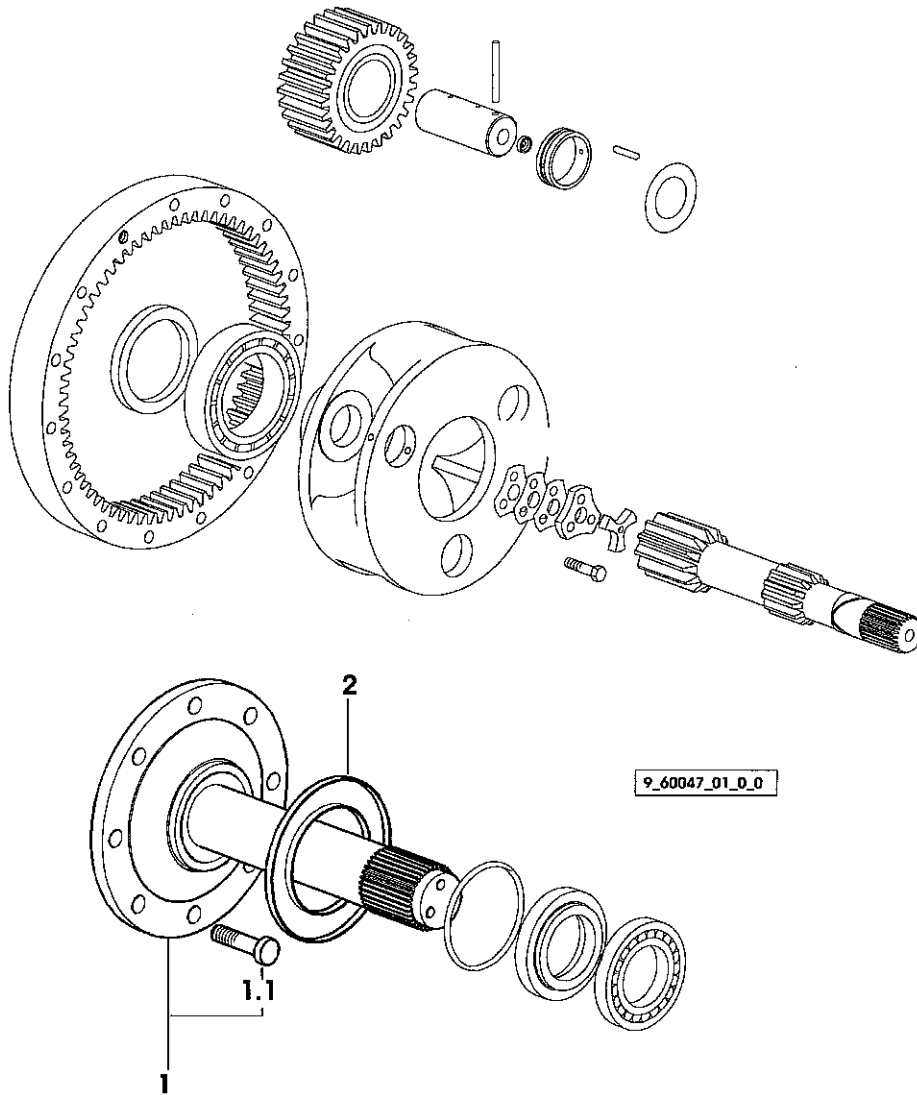
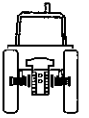


Fig	Codice	Qtà	Denominazione	Description	Denominación
1	009.3544.3/20	2	semiassa	half-shaft	semieje
↙ 1	009.3545.0	8	*colonna	*small column	*barreta
2	212.4764.0	2	protezione	guard	proteccion

RIDOTTORI POSTERIORI E SEMIASSE  
 REAR REDUCTION GEARS AND AXLE SHAFTS  
 REDUCTORES TRASEROS Y SEMIEJES

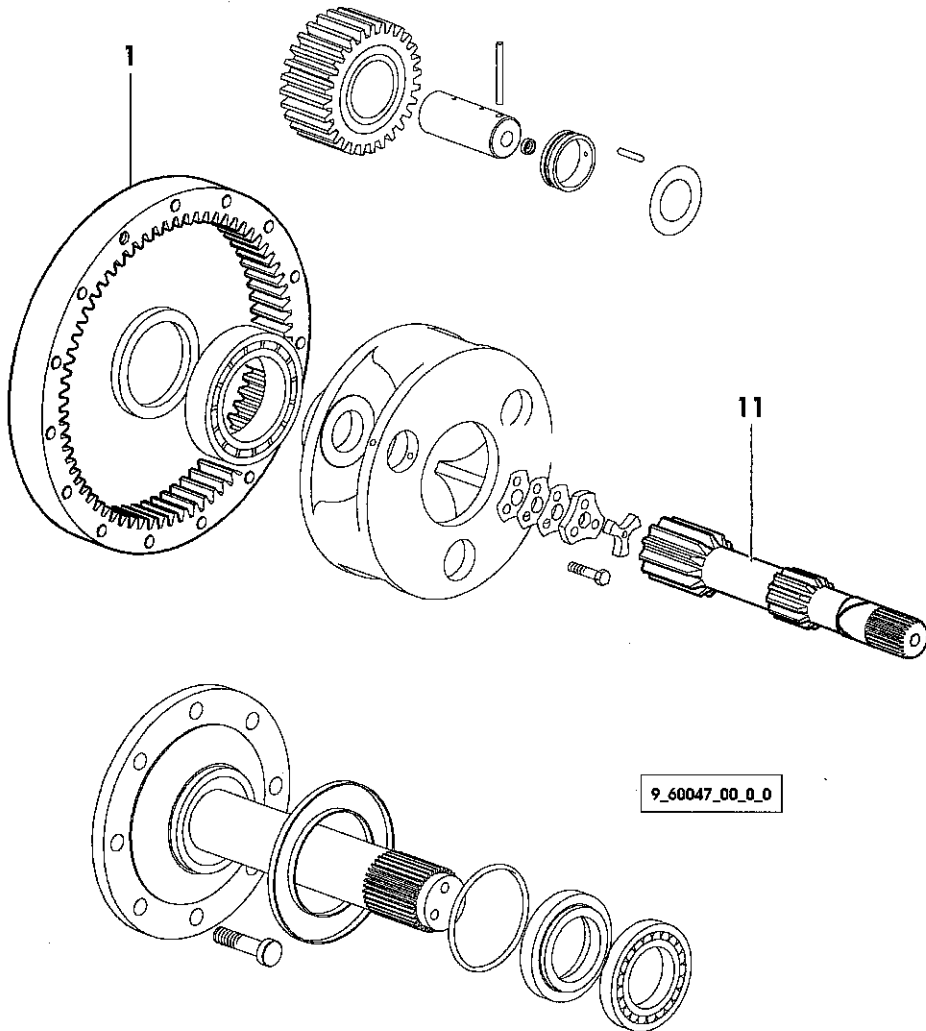
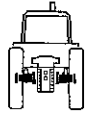


Fig	Codice	Qtà	Denominazione	Description	Denominación
1	008.5800.0	2	corona	crow wheel	corona
11	008.5802.0	2	semiassa	half-shaft	semieje

SEMIASSE ALLARGABILE  
EXTENDIBLE AXLE SHAFT  
SEMIEJE ENSANCHABLE

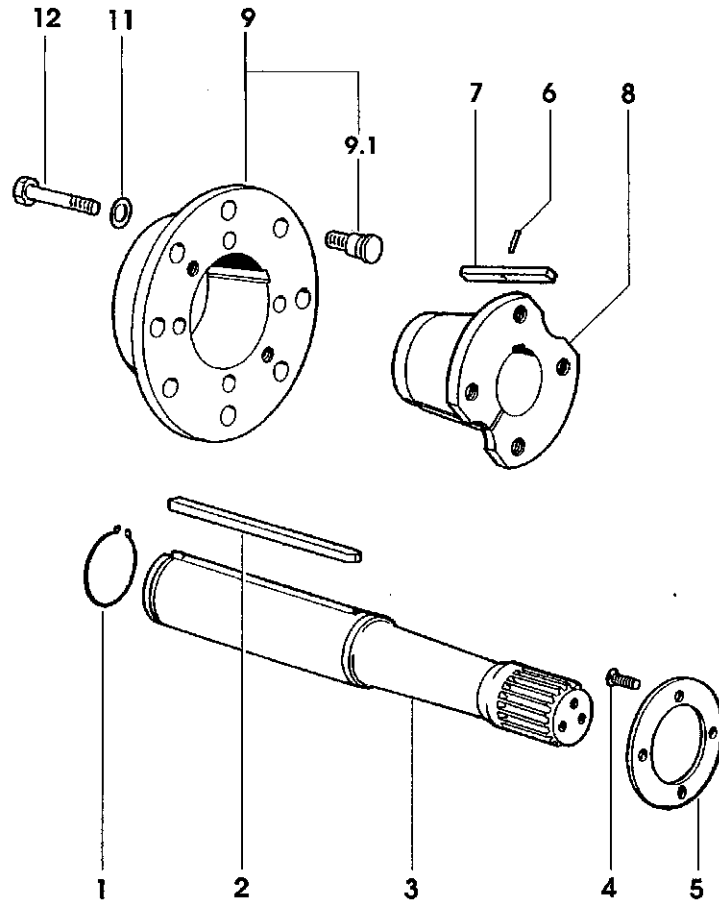
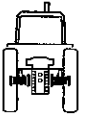


Fig	Codice	Qtà	Denominazione	Description	Denominación
1	2.1410.036.1	2	anello elastico (90)	circlip	anillo elastico
2	2.1799.025.2/10	2	chiavetta	dowel	chaveta
3	257.4752.0/10	2	semiasse	half-shaft	semieje
4	2.0322.405.6	8	vite (m 6x14)	screw	tornillo
5	212.4454.0	2	protezione	guard	proteccion
6	2.1630.211.0	2	spina elastica (3x24)	roll pin	pasador elastico
7	2.1799.020.2	2	chiavetta	dowel	chaveta
8	212.4757.0	2	flangia	flange	brida
9	009.3540.3	2	flangia	flange	brida
9.1	009.3541.0	8	*colonna (m 22 p1.5x85)	*small column	*barreta
11	2.1470.011.2	8	rosetta dentellata (20)	lock washer	arandela dentada
12	2.0119.080.2	8	vite	screw	tornillo

9\_60047\_02\_0\_0

FRENI POSTERIORI  
 REAR BRAKES  
 FRENOS TRASEROS

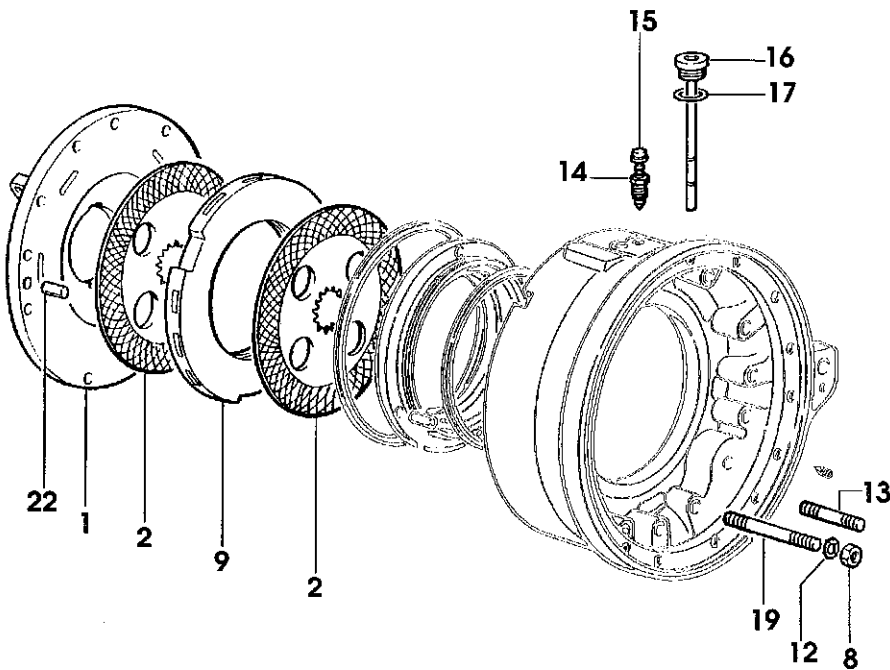
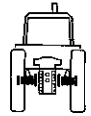


Fig	Codice	Qtà	Denominazione	Description	Denominación
1	233.5431.0/30	1	flangia (sx)	flange	brida
2	170.5434.0/10	4	disco freno	brake disc	disco de freno
8	2.1011.308.2	28	dado (m 14 p.1.5)	nut	tuerca
9	008.4612.0/30	2	disco	disc	disco
12	2.1475.005.7	28	rondella elastica (15x27)	spring washer	arandela elastica
13	2.0432.321.7	2	prigioniero (m 14 p.2-1.5x80)	stud bolt	esparrago
14	170.5455.0	2	valvolina	fuse	fusible
15	2.3199.039.0	2	tappo (6.5x7.25)	plug	tapon
16	011.6046.3	1	asta livello olio	dipstick	varilla aceite
17	2.1560.056.0	1	guarnizione (33x39)	gasket	junta
19	2.0432.333.7	26	prigioniero (m 14 p.2-1.5x180)	stud bolt	esparrago
22	2.1699.354.0	4	spina	pin	pasador

9\_11354\_00\_0\_0

FRENI POSTERIORI  
 REAR BRAKES  
 FRENOS TRASEROS

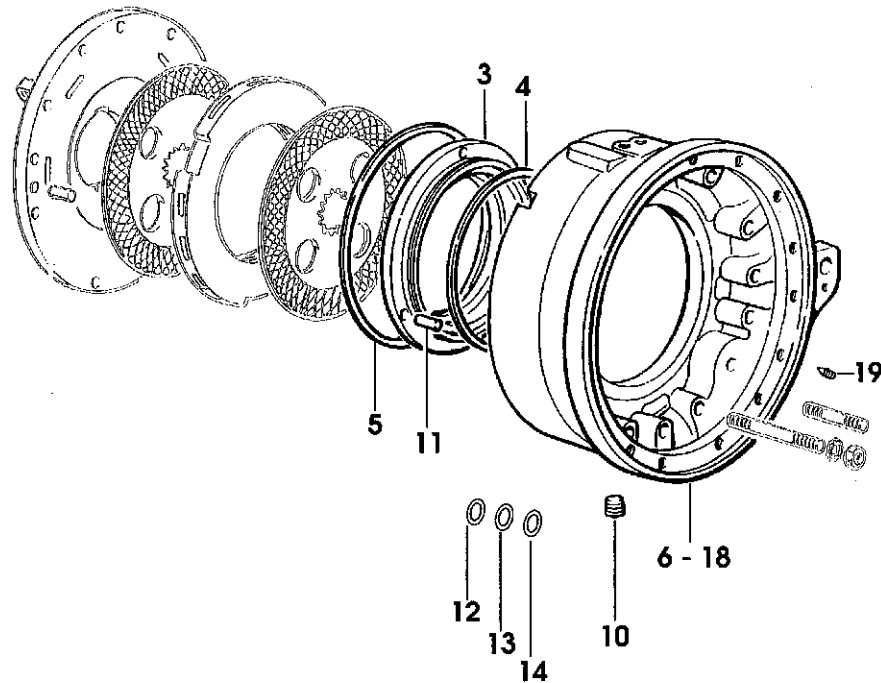
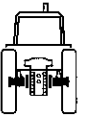
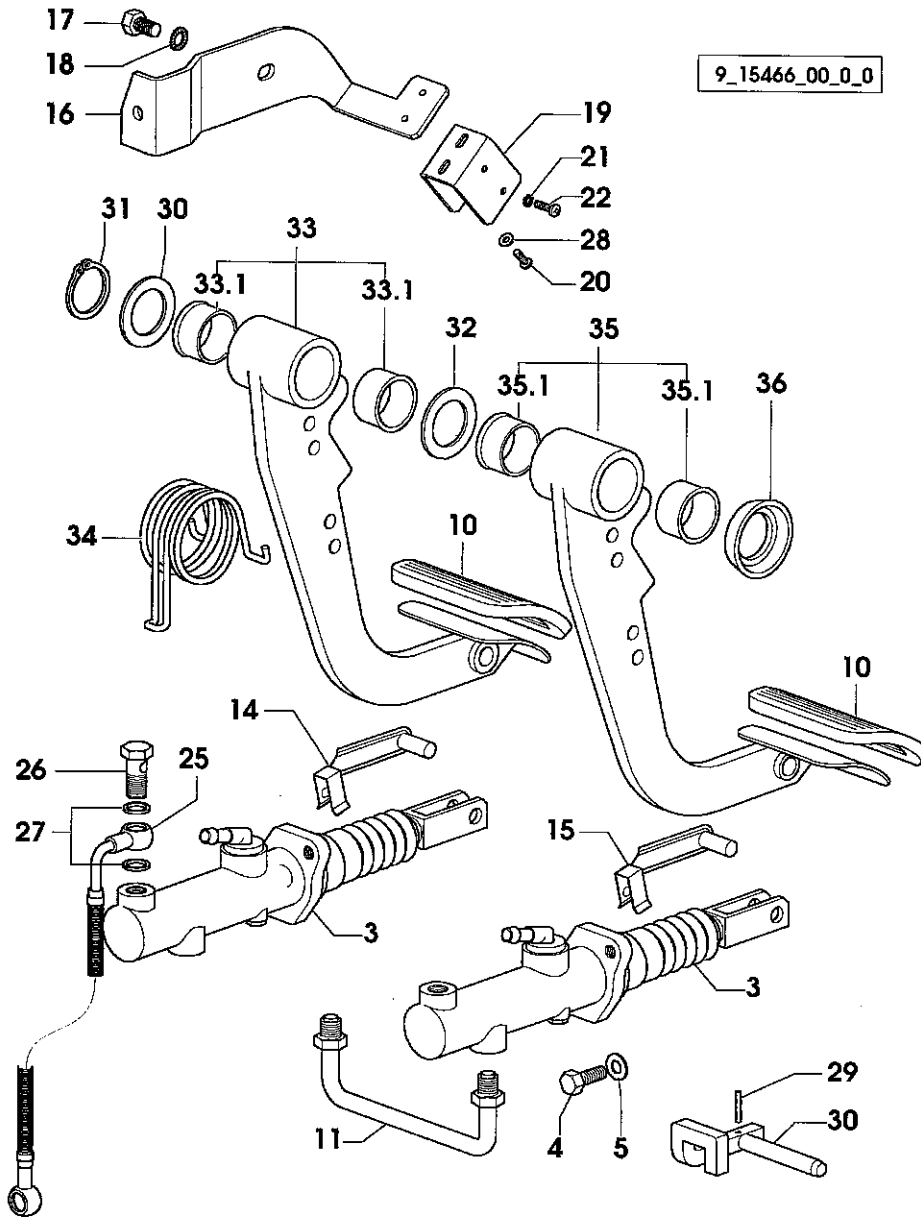


Fig	Codice	Qtà	Denominazione	Description	Denominación
3	005.5456.0/20	2	pistone	piston	piston
4	2.1569.149.0	2	guarnizione (252.6x259.4)	gasket	junta
5	2.1569.150.0	2	guarnizione (306.6x313.4)	gasket	junta
6	008.0327.0/20	1	scatola (dx)	box	caja
10	2.3130.004.1	2	tappo (1/2 gas)	plug	tapon
11	2.1699.110.0	6	perno	pin	perno
12	2.1589.160.0	12	rasamento (12.5x18x0.5)	shim	espesor
13	2.1589.161.0	10	rasamento (12.5x18x0.2)	shim	espesor
14	2.1589.420.0	10	rasamento (12.5x18x0.3)	shim	espesor
18	008.0326.0/20	1	scatola (sx)	box	caja
19	2.3139.013.7	2	tappo	plug	tapon

9\_49254\_10\_0\_0



COMANDO DEI FRENI  
BRAKE CONTROLS  
MANDOS DE LOS FRENOS

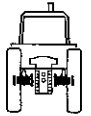


Fig	Codice	Qtà	Denominazione	Description	Denominación
3	011.3856.4	2	pompa freni	brake cylinder	bomba frenos
4	2.0112.207.2	4	vite (m 8 p.1.25x20)	screw	tornillo
5	2.1310.004.2	4	rondella piana (8.4x17)	flat washer	arandela plana
10	169.6557.0	2	copertura	cover	cubierta
11	009.0495.3	1	tubo	tube	tubo
14	010.7854.2	1	molletta	small spring	muelle
15	010.7855.2	1	molletta	small spring	muelle
16	011.2226.3	1	staffa	bracket	brida
17	2.0112.204.2	1	vite (m 8 p.1.25x14)	screw	tornillo
18	2.1470.004.2	1	rosetta dentellata (8)	lock washer	arandela dentada
19	011.2315.0/10	1	supporto	support	soporte
20	2.0332.204.2	2	vite (m 4x12)	screw	tornillo
21	2.1470.052.2	4	rosetta dentellata (4)	lock washer	arandela dentada
22	2.0332.209.2	4	vite	screw	tornillo
25	011.8763.3	2	tubo	tube	tubo
26	2.3339.431.2/10	2	bocchettone (m 12 p.1.25)	pipe union	boca de llenado
27	2.1560.008.0	4	guarnizione (12.2x18)	gasket	junta
28	2.1310.028.2	2	rondella piana (4.3x9)	flat washer	arandela plana
29	2.1630.210.2	1	spina elastica (3x20)	roll pin	pasador elastico
30	010.7310.3/10	1	gancio	clevis	gancho
31	2.1410.012.1	1	anello elastico (30)	circlip	anillo elastico
32	2.1599.268.0	2	anello spallamento (30.2x45x2)	shouldered washer	separador
33	011.2653.4/10	1	pedale (dx)	pedal	pedal
⊕ 1	2.1559.117.0/20	2	*boccola (30x34x20)	*bushing	*casquillo
34	008.2171.2/10	1	molla	spring	muelle
35	011.2654.4	1	pedale (sx)	pedal	pedal
⊕ 1	2.1559.117.0/20	2	*boccola (30x34x20)	*bushing	*casquillo
36	2.1599.546.0	1	rondella	washer	arandela

SERBATOIO OLIO  
OIL RESERVOIR  
DEPÓSITO DEL ACEITE

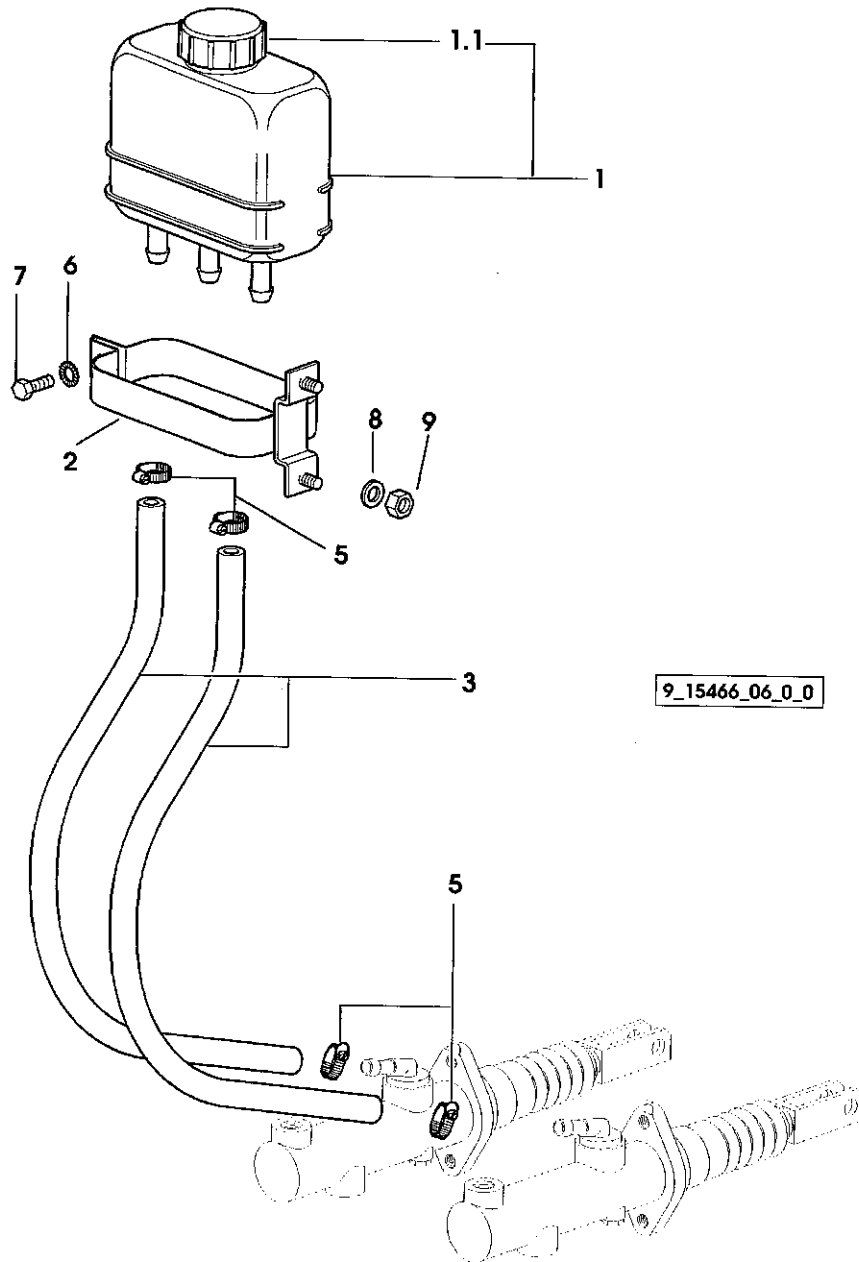
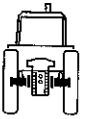


Fig	Codice	Qtà	Denominazione	Description	Denominación
1	009.1780.4	1	serbatoio	tank	deposito
↙ 1	257.6654.3	1	*tappo	*plug	*tapon
2	257.6662.2	1	fascetta	clamp	abrazadera
3	011.8644.0	2	tubo	tube	tubo
5	2.6850.002.0	4	fascetta (12-22)	clamp	abrazadera
6	2.1470.002.2	1	rosetta dentellata (6)	lock washer	arandela dentada
7	2.0112.005.2	2	vite (m 6 p.1x16)	screw	tornillo
8	2.1310.002.2	2	rondella piana (6.4x12.5)	flat washer	arandela plana
9	2.1011.103.2	2	dado (m 6 p.1)	nut	tuerca

FRENI POSTERIORI  
REAR BRAKES  
FRENOS TRASEROS

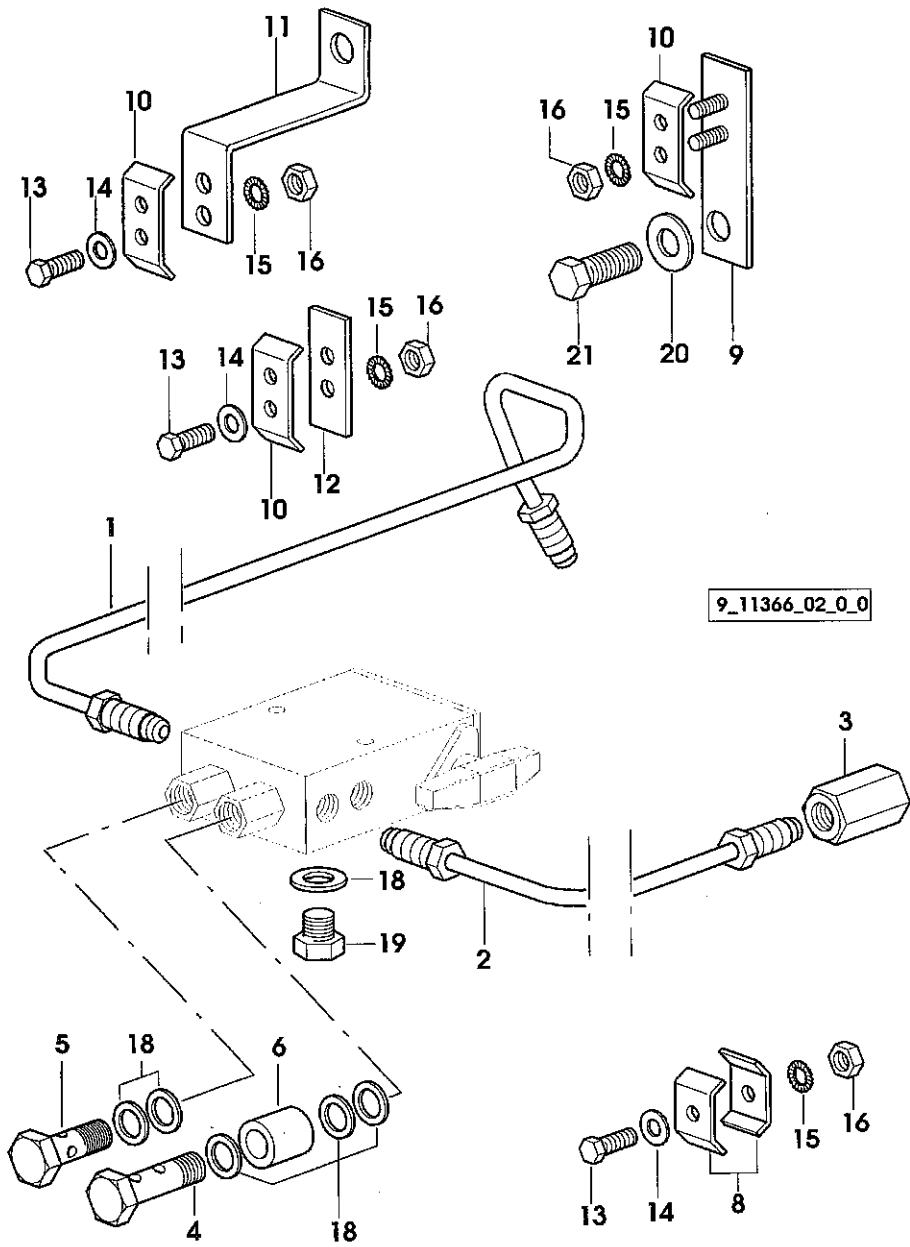
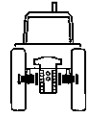


Fig	Codice	Qtà	Denominazione	Description	Denominación
1	011.3539.3	1	tubo (dx)	tube	tubo
2	011.3544.3	1	tubo (sx)	tube	tubo
3	2.3339.658.2/20	1	raccordo	pipe fitting	racor
4	2.3339.861.2	1	bocchettone	pipe union	boca de llenado
5	2.3332.003.1	1	bocchettone (m 12 p.1.25)	pipe union	boca de llenado
6	2.1579.721.2	1	distanziale	spacer	separador
8	002.8816.0	2	piastrina	small plate	placa
9	011.3540.3	1	staffa	bracket	brida
10	009.3100.0	3	piastra	plate	placa
11	009.3384.0	1	staffa	bracket	brida
12	009.3388.0	1	staffa	bracket	brida
13	2.0112.011.2	5	vite (m 6 p.1x30)	screw	tomillo
14	2.1310.002.2	5	rondella piana (6.4x12.5)	flat washer	arandela plana
15	2.1470.002.2	7	rosetta dentellata (6)	lock washer	arandela dentada
16	2.1011.103.2	7	dado (m 6 p.1)	nut	tuerca
18	2.1560.008.0	6	guarnizione (12.2x18)	gasket	junta
19	2.3130.001.1	1	tappo (1/8 gas)	plug	tapon
20	2.1470.009.2	1	rosetta dentellata (16)	lock washer	arandela dentada
21	2.0112.609.2	1	vite (m 16 p.2x25)	screw	tomillo

VALVOLA DI COMANDO  
 RELAY VALVE  
 VÁLVULA TODO-NADA

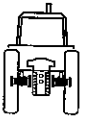
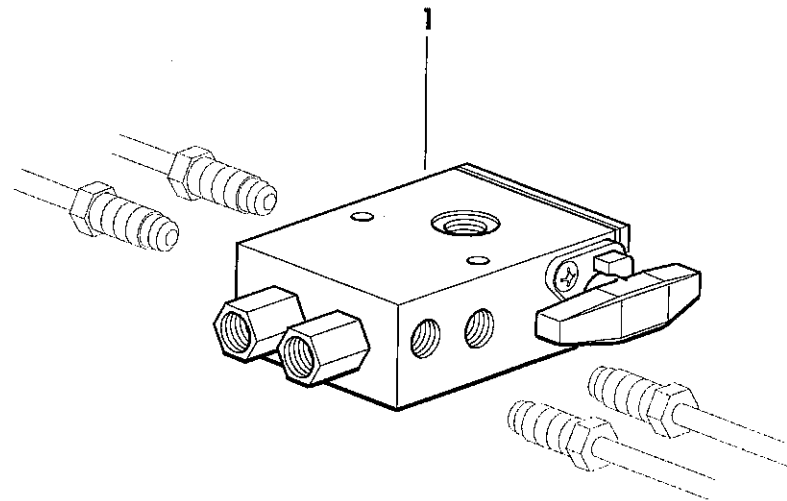


Fig	Codice	Qtà	Denominazione	Description	Denominación
1	008.8673.4/20	1	valvola	valve	valvula



9\_50866\_02\_0\_0

FRENO A MANO  
PARKING BRAKE  
FRENO DE ESTACIONAMIENTO

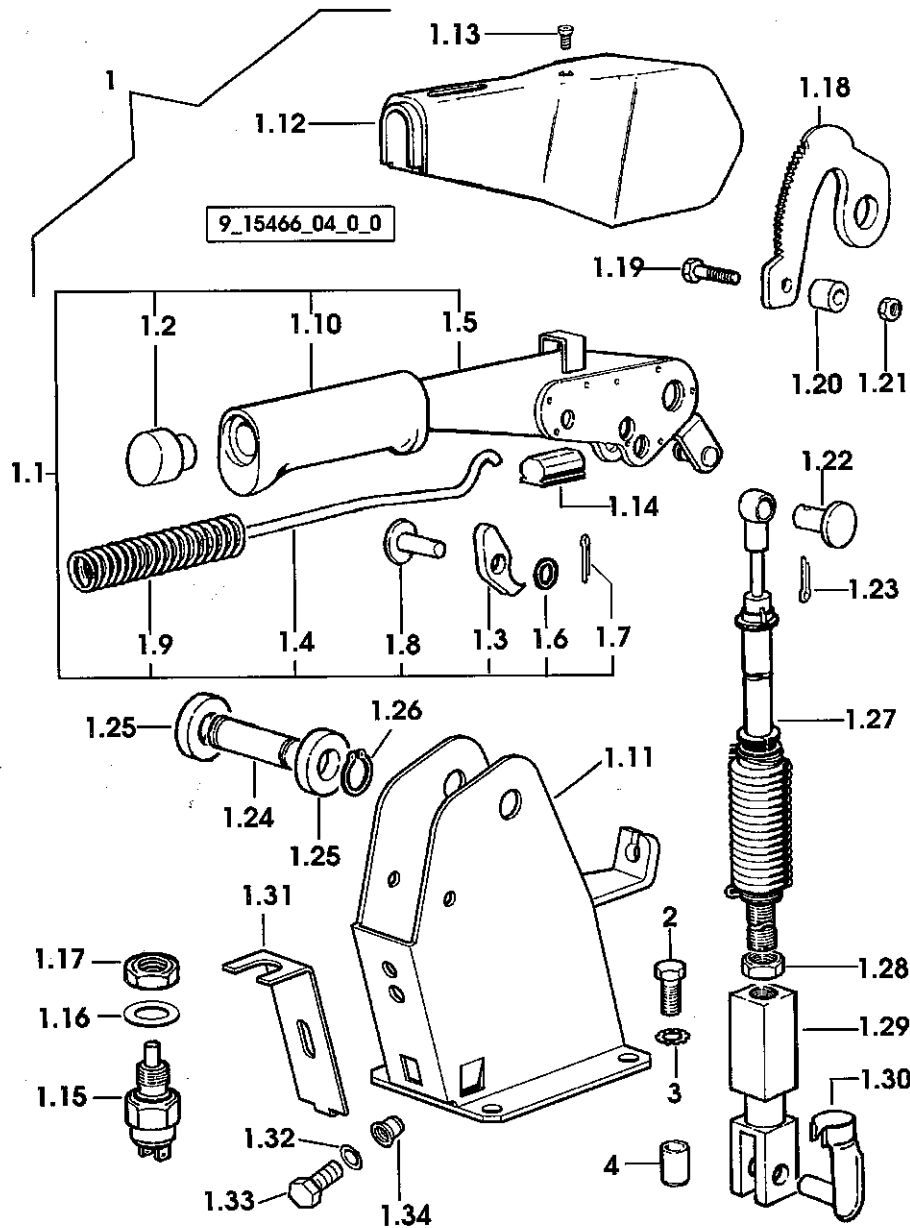
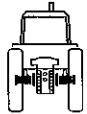


Fig	Codice	Qtà	Denominazione	Description	Denominación
1	000.0000.1	1	non fornibile	not serviceable	no abastecible
1	009.0670.4/10	1	*leva freno a mano	*h/brake lever	*palanca freno mano
2	009.0668.0	1	**pulsante	**push-button	**pulsador
3	200.6623.0	1	**dente di arresto	**ratchet	**diente de tope
4	171.6621.0	1	**asta	**rod	**varilla
5	009.0671.3/10	1	**leva freno a mano	**h/brake lever	**palanca freno mano
6	2.1310.004.2	1	**rondella piana (8.4x17)	**flat washer	**arandela plana
7	2.1690.206.2	1	**copiglia (2x16)	**split pin	**grupilla
8	2.1671.305.2	1	**perno (8x22)	**pin	**perno
9	2.4019.555.2	1	**molla (14x130x1.3)	**spring	**muelle
10	009.0669.0	1	**impugnatura	**grip	**empunadura
11	010.9504.2/30	1	*supporto	*support	*soporte
12	009.0672.0/20	1	*rivestimento	*lining	*revestimiento
13	2.0351.354.3	1	*vite (3.9x13)	*screw	*tornillo
14	264.6655.0/10	1	*blochetto	*small block	*bloque
15	2.7659.501.0	1	*interruttore	*switch	*interruptor
16	2.1470.008.2	1	*rosetta dentellata (14)	*lock washer	*arandela dentada
17	2.1011.208.2	1	*dado (m 14)	*nut	*tuerca
18	009.0141.0/10	1	*settore dentato	*toothed sector	*sector dentado
19	2.0112.011.2	1	*vite (m 6 p.1x30)	*screw	*tornillo
20	2.1579.972.2	1	*distanziale	*spacer	*separador
21	2.1120.003.2	1	*dado autobloccante (m 6)	*selflock nut	*tuerca autobloccante
22	2.1671.406.2	1	*perno	*pin	*perno
23	2.1690.307.2	1	*copiglia (3.2x18)	*split pin	*grupilla
24	2.1699.265.2	1	*perno	*pin	*perno
25	2.1579.973.2	2	*distanziale (15x30x7.5)	*spacer	*separador
26	2.1410.003.1	2	*anello elastico (14)	*circlip	*anillo elastico
27	011.7417.4	1	*tirante	*rod	*tirante
28	2.1011.207.2	1	*dado (m 12 p.1.5)	*nut	*tuerca
29	2.3519.095.2	1	*forcella	*fork	*horquilla
30	2.1699.164.2	1	*perno (10x23)	*pin	*perno
31	011.8478.0	1	*staffetta	*bracket	*brida
32	2.1310.002.2	1	*rondella piana (6.4x12.5)	*flat washer	*arandela plana
33	2.0112.005.2	1	*vite (m 6 p.1x16)	*screw	*tornillo
34	2.1142.004.2	1	*dado (m 6x3)	*nut	*tuerca
2	2.0112.208.2	4	vite (m 8 p.1.25x22)	screw	tornillo
3	2.1470.004.2	4	rosetta dentellata (8)	lock washer	arandela dentada
4	2.1142.005.2	4	inserto filettato (m 8)	threaded insert	inserto roscado