

PARTICOLARI VALVOLA
VALVE PARTS
DETALLES VALVULA

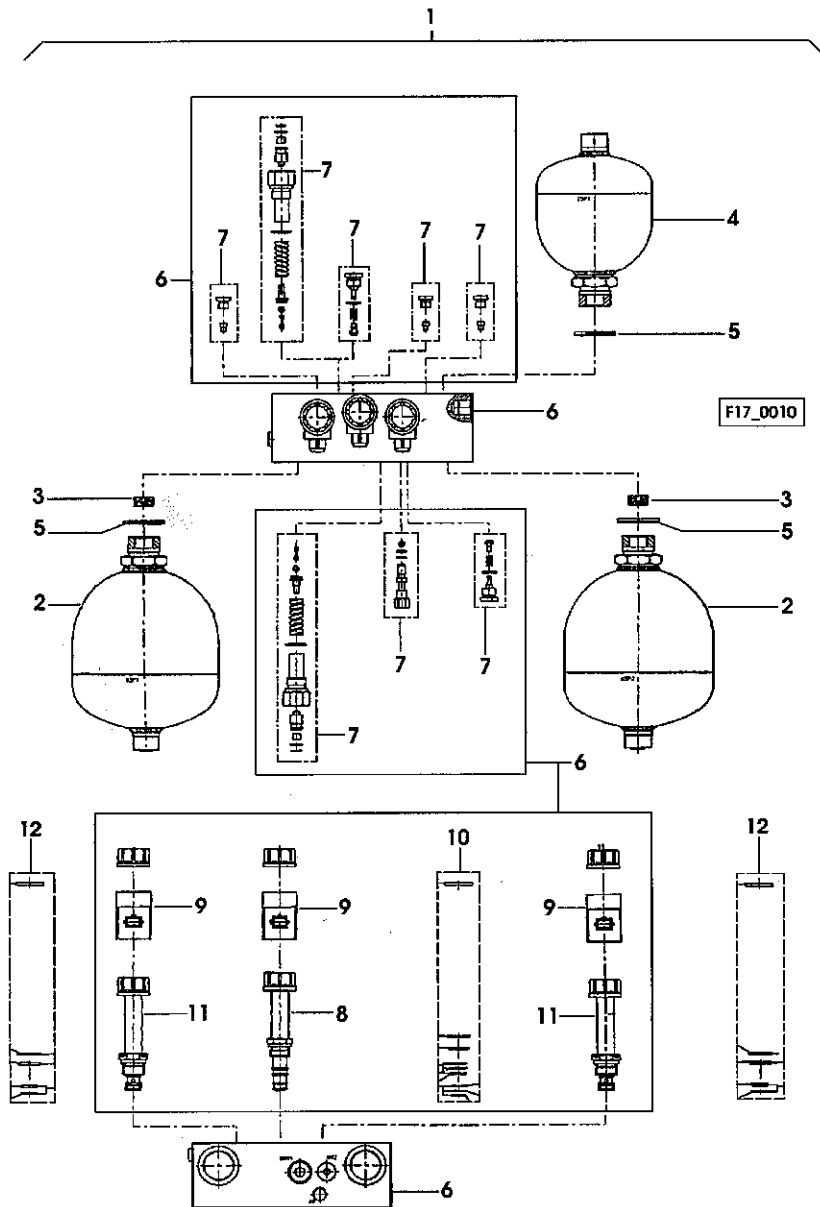
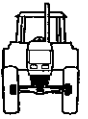


Fig	Codice	Qtà	Denominazione	Description	Denominación
1	0441 9886	1	valvola	valve	valvula
2	0442 3814	2	*accumulatore	*accumulator	*acumulador
3	0442 3815	2	*polverizzatore	*nozzle	*pulverizador
4	0442 3813	1	*accumulatore	*accumulator	*acumulador
5	0442 3806	3	*anello tenuta	*'o' ring	*anillo retencion
6	0442 3805	1	*piastra d'attacco	*connecting plate	*placa de conexion
7	000.0000.1	-	**non fornibile	**not serviceable	**no abastecible
8	0442 3804	1	**valvola di comando	**on-off valve	**válvula de mando
9	0442 3803	3	**solenoide	**magnet coil	**bobina imán
10	0442 3801	1	**set guarnizioni	**gasket set	**juego de juntas
11	0442 3808	2	**valvola di comando	**on-off valve	**válvula de mando
12	0442 3807	-	*set guarnizioni	*gasket set	*juego de juntas

P.T.O. ANTERIORE
P.T.O. FRONT
P.T.O. DELANTERO

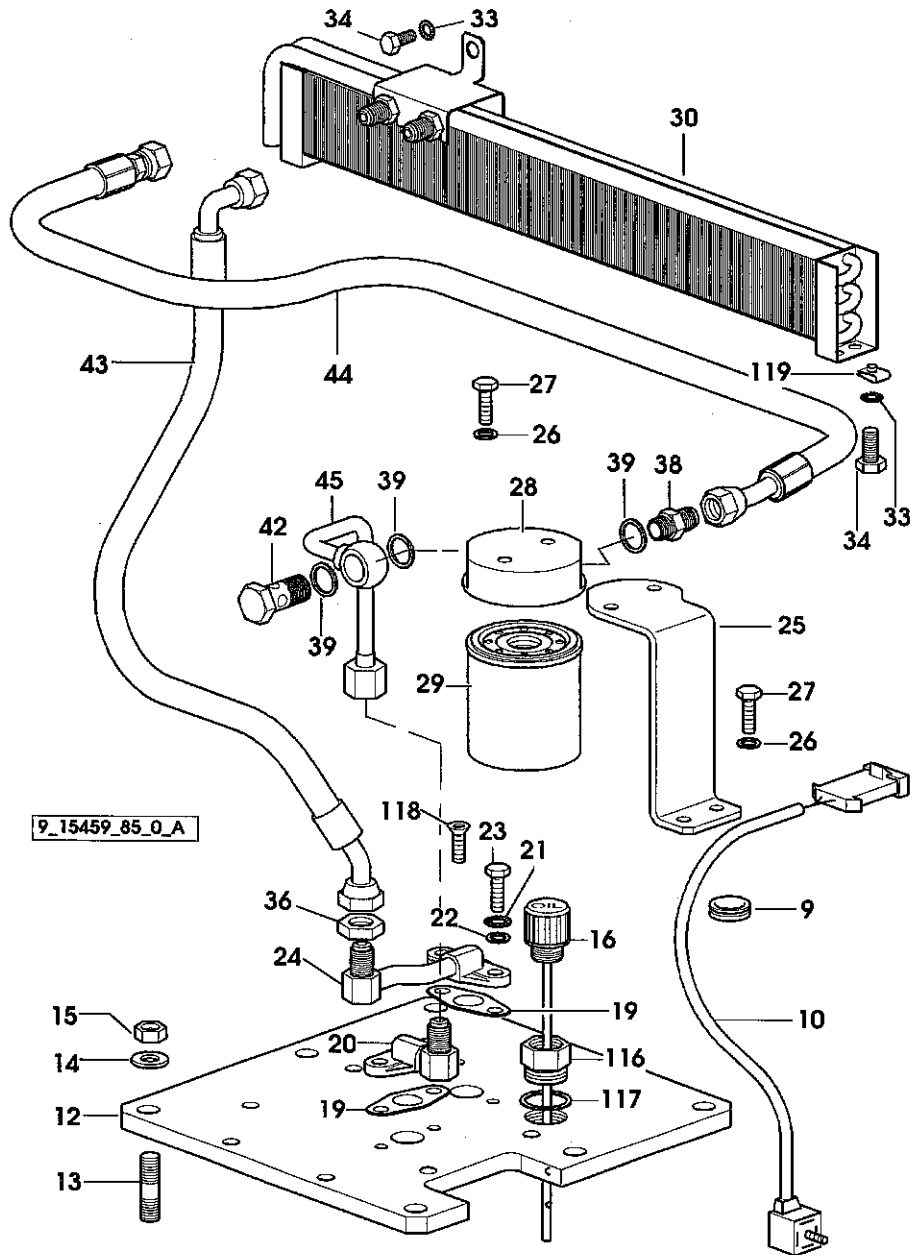
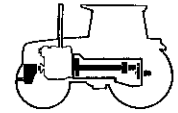


Fig	Codice	Qtà	Denominazione	Description	Denominación
9	2.6560.007.0	1	passacavo	cable gland	pasamuro de cable
10	008.0913.3	1	connessione	connection	conexion
12	011.9210.0/10	1	coperchio	cover	tapa
13	2.0432.309.2	6	prigioniero (m 14 p.2-1.5x35)	stud bolt	esparrago
14	2.1475.005.2	6	rosetta elastica (15x27)	spring washer	arandela elastica
15	2.1011.408.2	6	dado (m 14 p.1.5)	nut	tuerca
16	011.8813.0	1	tappo	plug	tapon
19	052.1558.0/10	2	guarnizione	gasket	junta
20	011.3745.3	1	flangia	flange	brida
21	2.1470.004.2	4	rosetta dentellata (8)	lock washer	arandela dentada
22	2.1310.004.2	4	rondella piana (8.4x17)	flat washer	arandela plana
23	2.0112.207.2	4	vite (m 8 p.1.25x20)	screw	tornillo
24	011.7737.3	1	flangia	flange	brida
25	011.7705.0	1	staffa	bracket	brida
26	2.1310.004.2	4	rondella piana (8.4x17)	flat washer	arandela plana
27	2.0112.206.2	4	vite (m 8 p.1.25x16)	screw	tornillo
28	008.3065.0/30	1	testina	head	cabeza
29	2.4419.450.0	1	filtro olio	oil filter	filtro aceite
30	011.9619.2	1	radiatore olio	oil cooler	radiador aceite
33	2.1470.002.2	3	rosetta dentellata (6)	lock washer	arandela dentada
34	2.0112.003.2	1	vite (m 6 p.1x12)	screw	tornillo
36	2.1019.096.2	1	dado (9/16-18)	nut	tuerca
38	2.3261.007.2	1	raccordo (m 16 p.1.5-9/16")	pipe fitting	racor
39	2.1560.012.0	4	guarnizione (16.2x22)	gasket	junta
42	2.3335.007.2	1	bocchettone (m 16 p.1.5)	pipe union	boca de llenado
43	011.8741.3	1	tubo	tube	tubo
44	011.8740.3	1	tubo	tube	tubo
45	011.8716.3	1	tubo	tube	tubo
116	011.8803.0/10	1	boccola	bushing	casquillo
117	2.1560.021.0	1	guarnizione (28.3x34)	gasket	junta
118	2.0342.405.6	2	vite	screw	tornillo
119	98503.59.0	2	molletta	small spring	muelle

P.T.O. ANTERIORE - PROTEZIONE
 P.T.O. FRONT - GUARD
 P.T.O. DELANTERA - PROTECCION

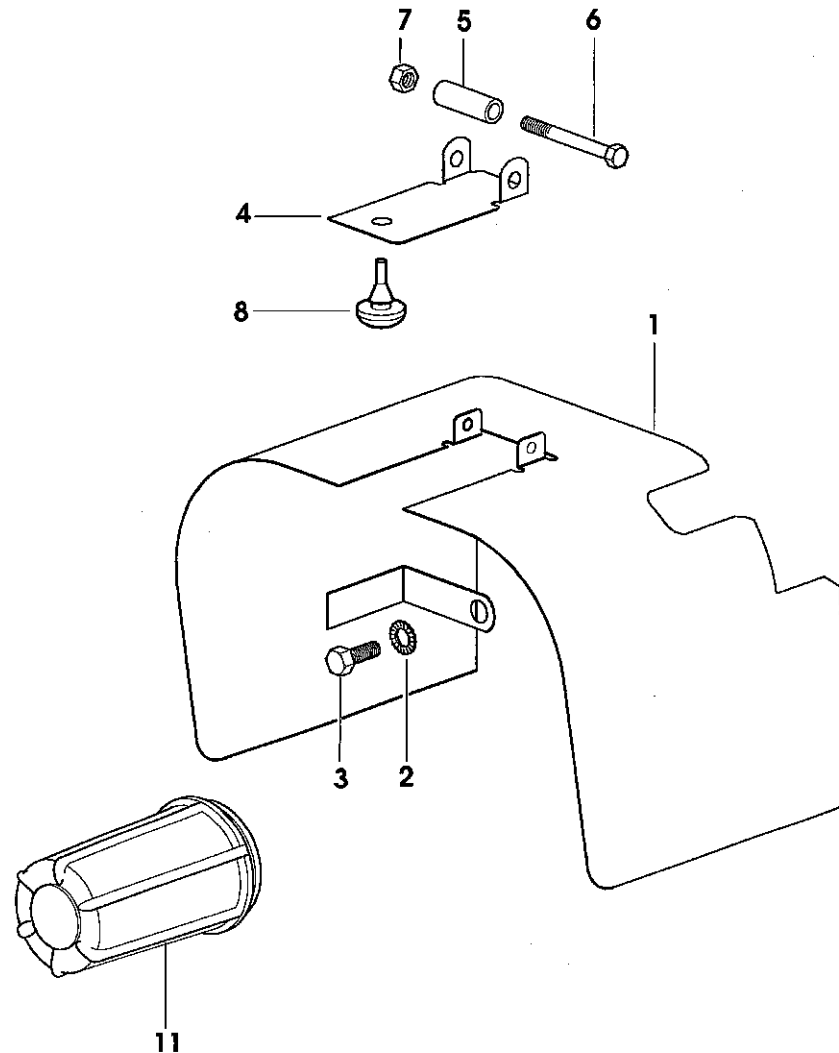
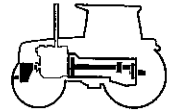


Fig	Codice	Qtà	Denominazione	Description	Denominación
1	010.9414.2	1	protezione	guard	proteccion
2	2.1470.006.2	3	rosetta dentellata (10)	lock washer	arandela dentada
3	2.0112.307.2	3	vite (m 10 p.1.5x20)	screw	tornillo
4	010.9420.0	1	coperchio	cover	tapa
5	2.1579.363.2	1	distanziale (8.5X13X38)	spacer	separador
6	2.0112.221.2	1	vite (m 8 p.1.25x60)	screw	tornillo
7	2.1120.005.2	1	dado autobloccante (m 8 p.1.25)	selflock nut	tuerca autobloccante
8	255.7265.0	1	tassello	block	taco
11	154.3655.0	1	protezione	guard	proteccion

9_15459_85_0_B

ALBERO DI COMANDO - P.T.O. ANTERIORE
 DRIVE SHAFT - FRONT P.T.O. SHAFT
 ÁRBOL DE ACCIONAMIENTO - TOMA DE FUERZA FRONTAL

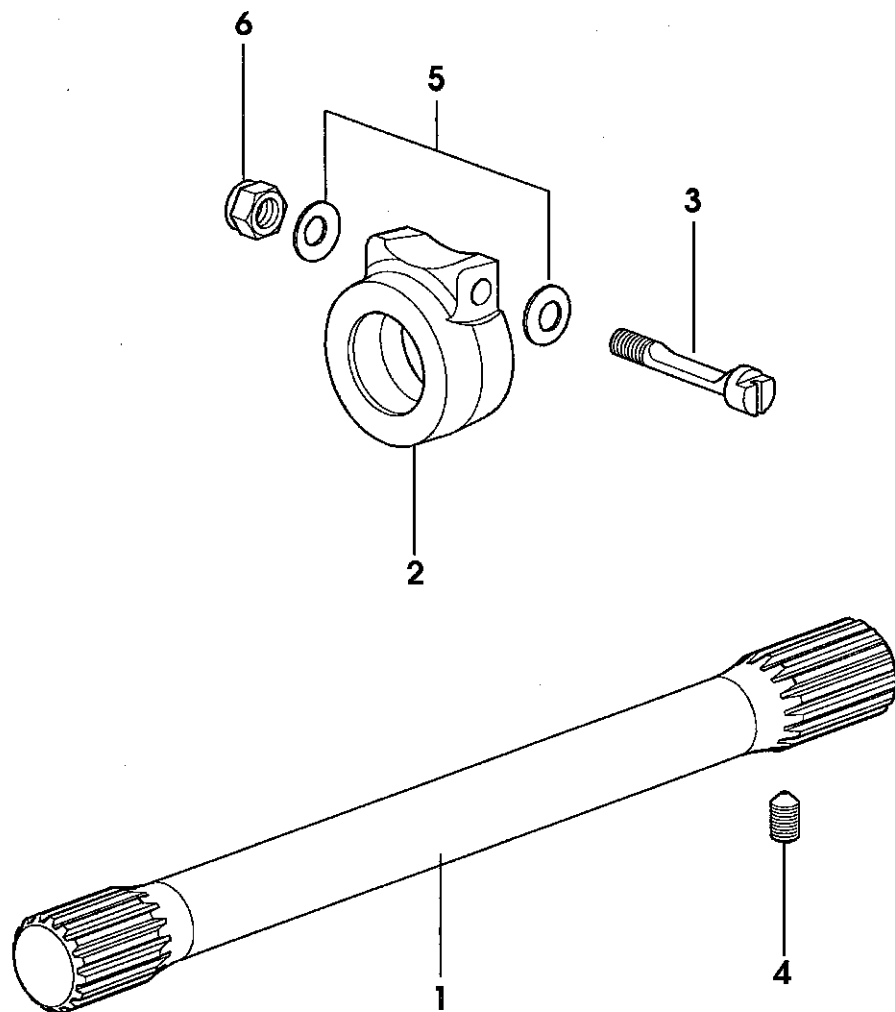
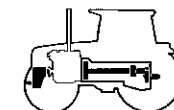


Fig	Codice	Qtà	Denominazione	Description	Denominación
1	011.9272.0/10	1	albero	shaft	eje
2	011.9255.0	1	supporto	support	soporte
3	2.0169.020.2	1	vite	screw	tomillo
4	2.0532.205.7	1	vite	screw	tomillo
5	2.4099.140.7	2	molla	spring	muelle
6	2.1120.205.2	1	dado autobloccante (m 8 p.1)	selflock nut	tuerca autobloccante

9_15459_91_0_0

P.T.O. ANTERIORE
FRONT P.T.O. SHAFT
TOMA DE FUERZA FRONTAL

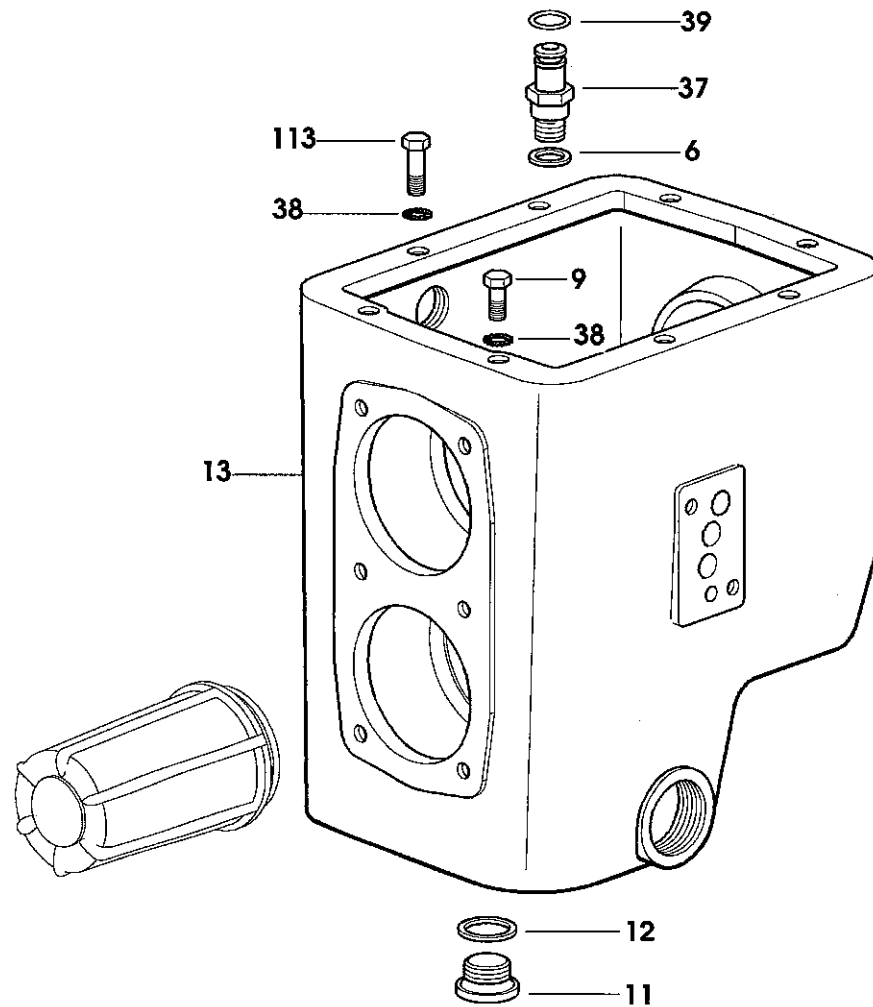
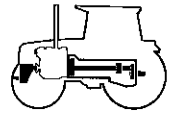


Fig	Codice	Qtà	Denominazione	Description	Denominación
6	2.1560.010.0	2	guarnizione (14.2x20)	gasket	junta
9	2.0112.309.2	1	vite (m 10 p.1.5x25)	screw	tornillo
11	2.3120.002.4	2	tappo (m 22 p.1.5)	plug	tapon
12	2.1560.017.0	2	guarnizione (22.2x27)	gasket	junta
13	007.5317.0/40	1	scatola	box	caja
37	2.3339.537.0	2	raccordo (m 14 p.1.5)	pipe fitting	racor
38	2.1470.006.2	8	rosetta dentellata (10)	lock washer	arandela dentada
39	2.1530.024.0	2	anello tenuta (10.78x2.62)	'o' ring	anillo retencion
113	2.0112.311.2	7	vite (m 10 p.1.5x30)	screw	tornillo

9_52659_85_0_A

P.T.O. ANTERIORE
FRONT P.T.O. SHAFT
TOMA DE FUERZA FRONTAL

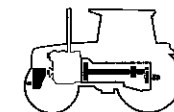
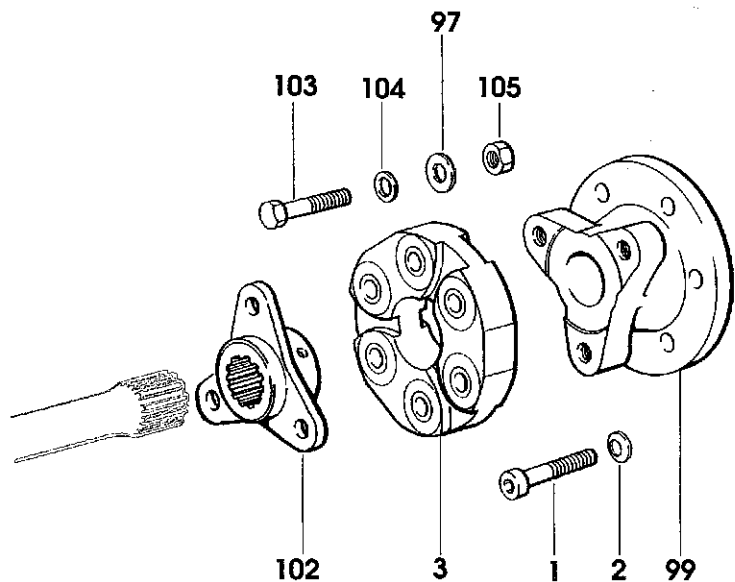


Fig	Codice	Qtà	Denominazione	Description	Denominación
1	2.0312.321.2	6	vite (m 10 p.1.5x75)	screw	tomillo
2	2.1480.015.1	6	rosetta (10)	washer	arandela
3	008.8341.0/10	1	giunto elastico	flex coupling	conexion elastica
97	2.1310.006.2	6	rondella piana (10.5x21)	flat washer	arandela plana
99	008.8342.0	1	flangia	flange	brida
102	009.1758.0/40	1	flangia	flange	brida
103	2.0112.320.2	6	vite (m 10 p.1.5x55)	screw	tomillo
104	2.1470.006.2	3	rosetta dentellata (10)	lock washer	arandela dentada
105	2.1120.006.2	3	dado (m 10 p.1.5)	nut	tuerca



9_52659_85_0_B

P.T.O. ANTERIORE
FRONT P.T.O. SHAFT
TOMA DE FUERZA FRONTAL

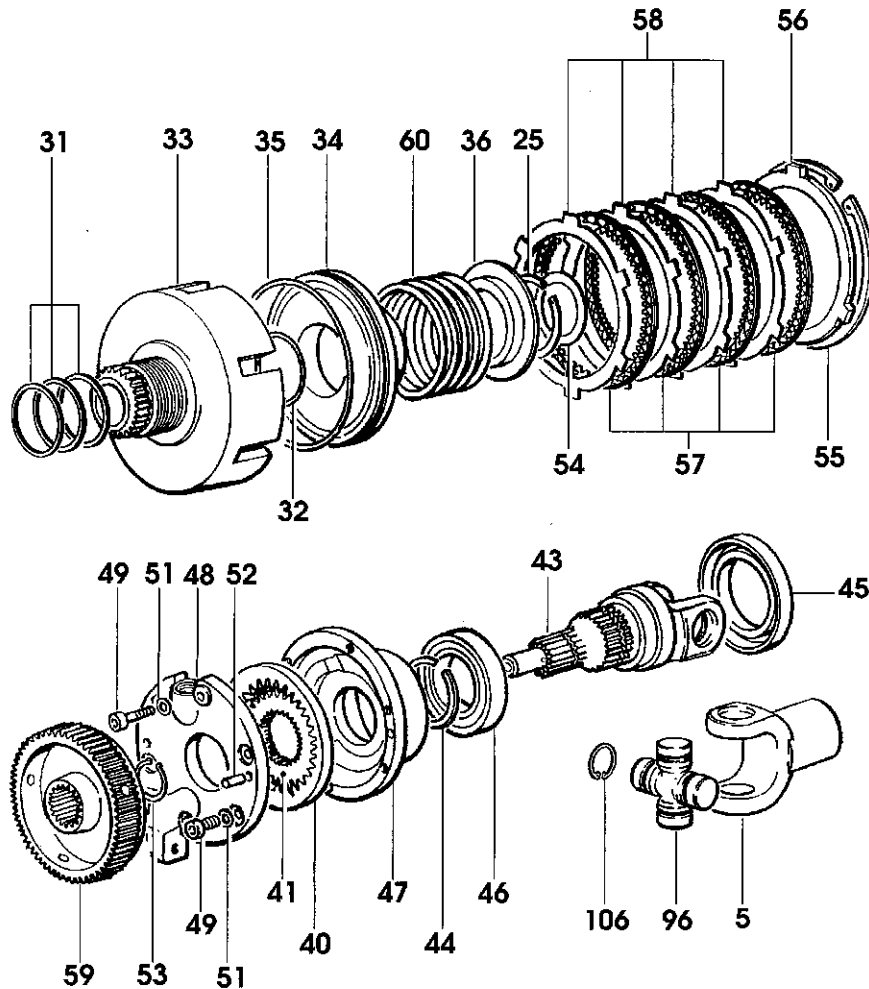
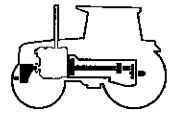
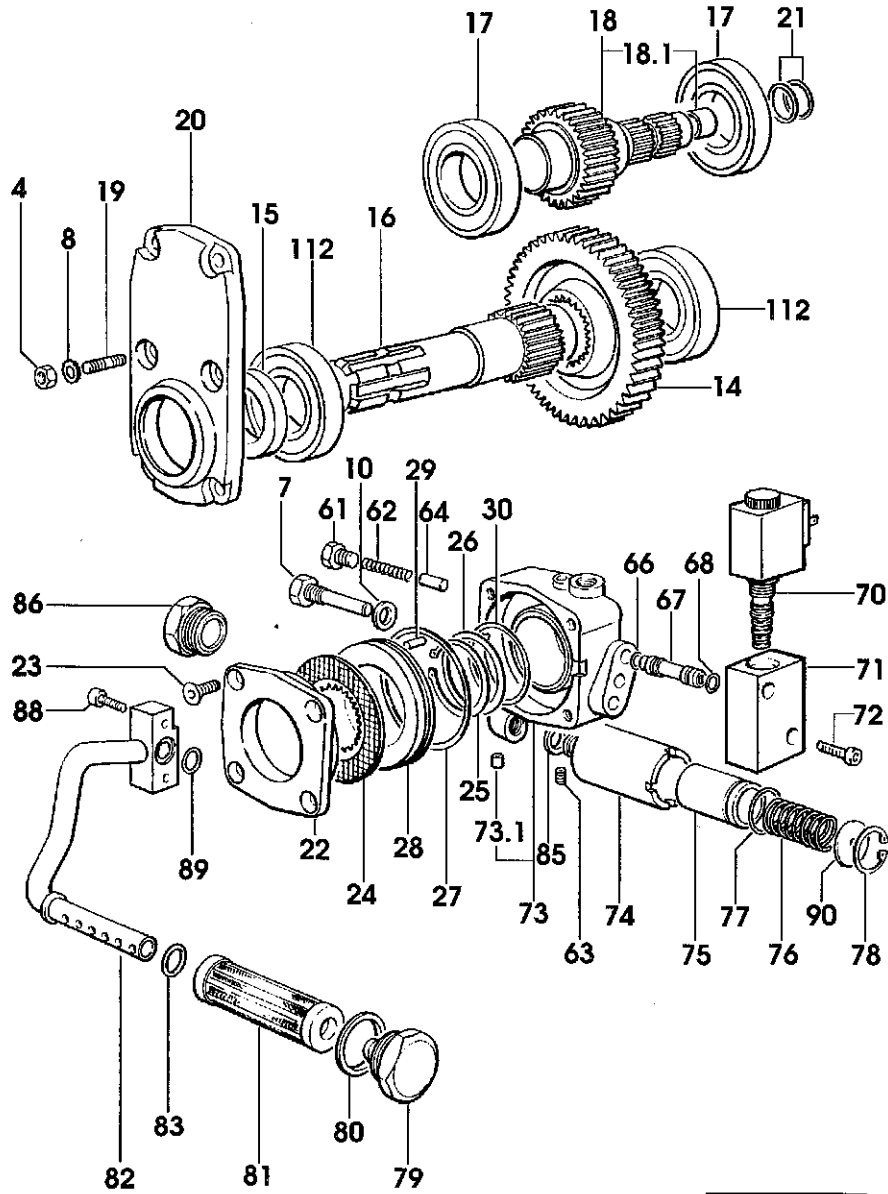
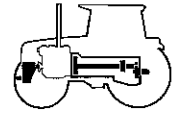


Fig	Codice	Qtà	Denominazione	Description	Denominación
5	009.1757.0/10	1	manicotto	sleeve	manguito
25	2.1419.027.1	2	anello elastico (48)	circlip	anillo elastico
31	2.1569.109.0	3	guarnizione (46x50x2)	gasket	junta
32	2.1539.087.0	1	anello tenuta (44.12x2.72)	'o' ring	anillo retencion
33	275.3910.0/50	1	corpo	body	cuerpo
34	255.3938.0/40	1	pistone	piston	piston
35	2.1539.064.0	1	anello tenuta (120.33x2.62)	'o' ring	anillo retencion
36	255.3933.0	1	disco	disc	disco
40	008.1362.0/10	1	corona (z = 31)	crown wheel	corona
41	008.1363.0/10	1	pignone (z = 25 z = 30)	pinion	pinon
43	008.8346.0/30	1	albero	shaft	eje
44	2.1420.016.0	1	anello elastico (a 40)	circlip	anillo elastico
45	2.1520.229.0	1	anello tenuta (55x80x10)	'o' ring	anillo retencion
46	2.2030.009.0	1	cuscinetto a sfere (40x68x15)	ball bearing	cojinete bolas
47	008.1361.0/10	1	corpo pompa	pump casing	cuerpo bomba
48	008.2669.0/20	1	coperchio	cover	tapa
49	2.0312.106.2	6	vite (m 6 p.1x20)	screw	tomillo
51	2.1480.012.1	6	rosetta (6)	washer	arandela
52	2.1651.507.0	2	spina	pin	pasador
53	2.1410.009.1	1	anello elastico (24)	circlip	anillo elastico
54	2.1599.415.0	1	anello spallamento (35x52x1)	shouldered washer	separador
55	2.1419.035.1	1	anello elastico (127)	circlip	anillo elastico
56	255.3969.0/10	1	disco	disc	disco
57	255.3970.2	4	disco	disc	disco
58	255.3936.0	4	disco	disc	disco
59	008.8806.0/10	1	mozzo	hub	cubo
60	2.4019.373.1	1	molla (79.5x61.5x6.5)	spring	muelle
96	146.4632.4/10	1	crociera	universal joint	cruceta
106	2.1499.012.1/10	4	anello elastico	circlip	anillo elastico

9_52659_85_0_C

P.T.O. ANTERIORE
FRONT P.T.O. SHAFT
TOMA DE FUERZA FRONTAL



9_52659_85_0_D

Fig	Codice	Qtà	Denominazione	Description	Denominación
4	2.1011.405.2	6	dado (m 8 p.1)	nut	tuerca
7	2.0119.154.2	2	vite (m 12 p.1.75x58)	screw	tornillo
8	2.1470.004.2	6	rosetta dentellata (8)	lock washer	arandela dentada
10	2.1560.008.0	2	guarnizione (12.2x18)	gasket	junta
14	007.5327.0/10	1	ingranaggio (z = 36)	gear	engranaje
15	2.1520.220.0	1	anello tenuta (40x60x10)	'o' ring	anillo retencion
16	007.5328.0/20	1	albero	shaft	eje
17	2.2040.012.0	2	cuscinetto a sfere (iso 40 bc 02)	ball bearing	cojinete bolas
18	007.5343.3/20	1	albero	shaft	eje
1	2.1559.023.0/10	1	*boccola (16x18x20)	*bushing	*casquillo
19	2.0432.001.7	6	prigioniero (m 8 p.1.25-1x16)	stud bolt	esparrago
20	007.5325.0/10	1	coperchio	cover	tapa
21	2.1530.062.0	2	anello tenuta (23.81x2.62)	'o' ring	anillo retencion
22	255.3926.0/10	1	coperchio	cover	tapa
23	2.0342.305.2	4	vite (m 8 p.1.25x20)	screw	tornillo
24	255.3924.2	1	disco	disc	disco
25	2.1419.027.1	2	anello elastico (48)	circlip	anillo elastico
26	2.1599.416.0	1	anello spallamento (50x58x1)	shouldered washer	separador
27	2.1532.503.0	1	anello tenuta (82.14x2.62)	'o' ring	anillo retencion
28	255.3922.0/20	1	pistone	piston	piston
29	2.1651.506.0	1	spina cilindrica (6x14)	cylindrical plug	pasador cilindrico
30	2.1532.133.0	1	anello tenuta (53.64x2.62)	'o' ring	anillo retencion
61	2.3110.401.1	2	tappo (m 10 P.1X8)	plug	tapon
62	2.4019.321.0	2	molla (7.3x54.5x1.2)	spring	muelle
63	2.0599.061.0	1	grano (m 6x6)	grain	grano
64	241.8254.0/10	2	puntale	ferrule	puntal
66	2.1530.014.0	3	anello tenuta (7.66x1.78)	'o' ring	anillo retencion
67	007.5340.0/10	3	tubetto	tube	tubo
68	2.1530.019.0	3	anello tenuta (9.25x1.78)	'o' ring	anillo retencion
70	2.3729.400.0	1	elettrovalvola	electro valve	electro valvula
71	007.5338.0/20	1	corpo	body	cuerpo
72	2.0312.112.2	2	vite (m 6 p.1x35)	screw	tornillo
73	007.5329.3/30	1	distributore	distributor	distribuidor
1	2.3199.179.0	2	*tappo	*plug	*tapon
74	164.8274.0/10	1	cilindro	cylinder	cilindro
75	164.8275.0/10	1	pistone	piston	piston
76	2.4019.174.1	1	molla (23.5x90x3.5)	spring	muelle
77	2.1530.072.0	1	anello tenuta (26.70x1.78)	'o' ring	anillo retencion
78	2.1411.013.1	1	anello elastico (32)	circlip	anillo elastico
79	2.3199.182.2	1	tappo	plug	tapon

P.T.O. ANTERIORE
FRONT P.T.O. SHAFT
TOMA DE FUERZA FRONTAL

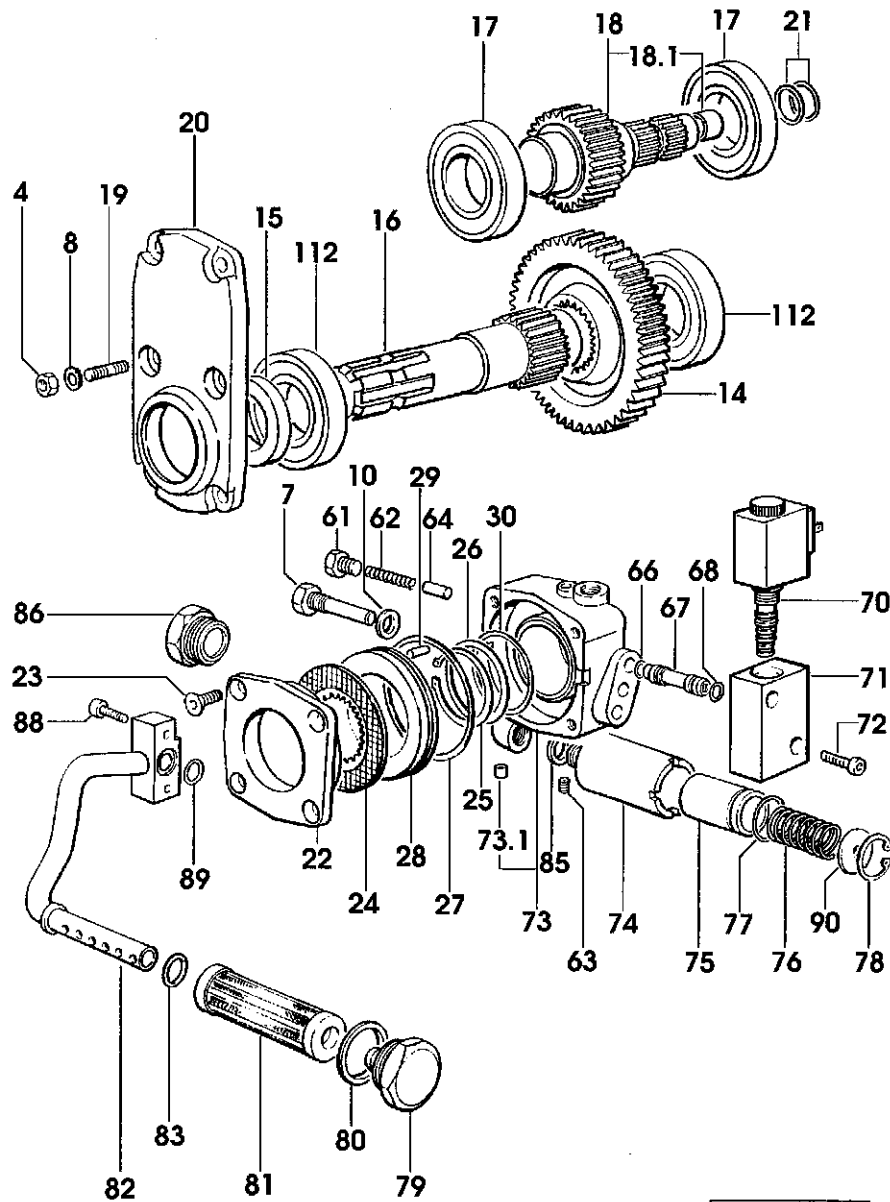
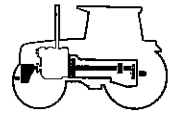
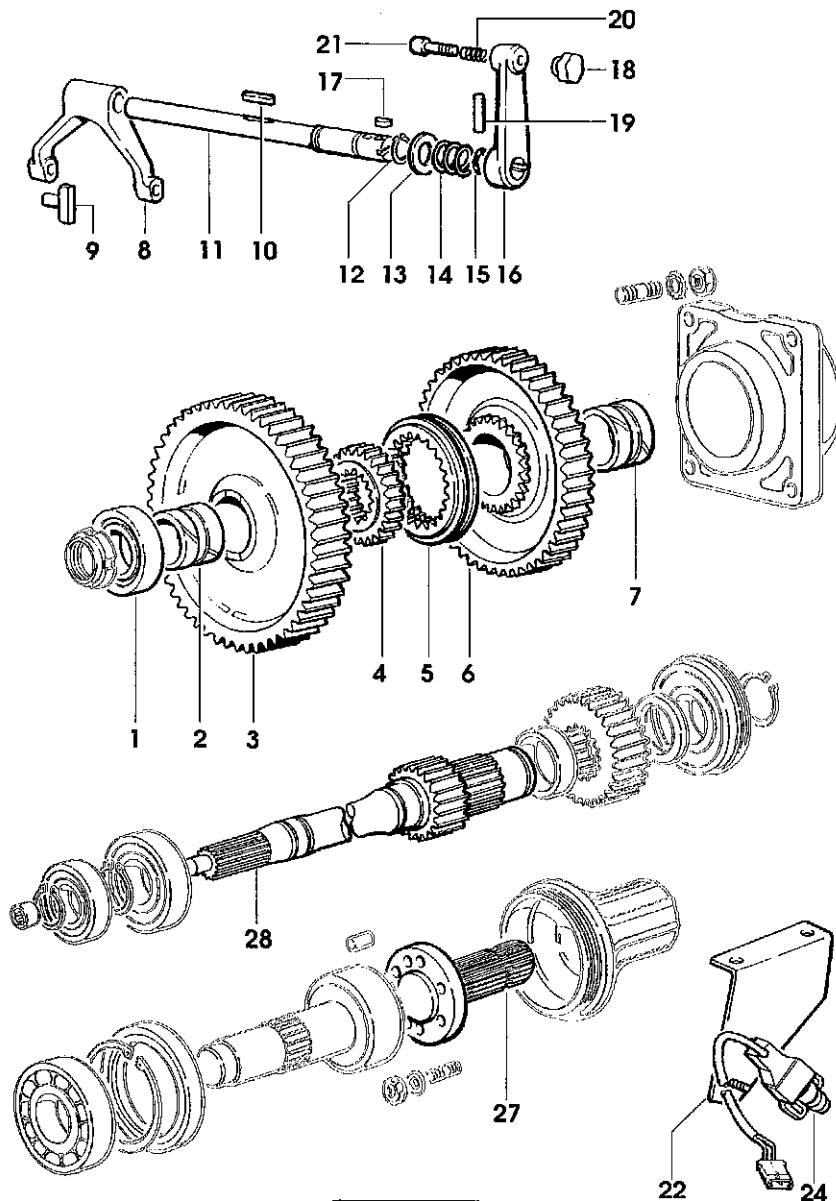
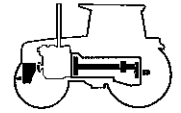


Fig	Codice	Qtà	Denominazione	Description	Denominación
80	2.1560.027.0	1	guarnizione (38.3x44)	gasket	junta
81	9012.428.2	1	filtro olio	oil filter	filtro aceite
82	007.5348.2/10	1	tubo	tube	tubo
83	2.1530.040.0	1	anello tenuta (15.88x2.62)	'o' ring	anillo retencion
85	2.1560.010.0	1	guarnizione (14.2x20)	gasket	junta
86	2.3199.250.0	1	tappo	plug	tapon
88	2.0312.106.2	2	vite (m 6 p.1x20)	screw	tomillo
89	2.1530.034.0	1	anello tenuta (13.95x2.62)	'o' ring	anillo retencion
90	2.1599.241.0	1	anello spallamento (6x31x2)	shouldered washer	separador
112	2.2423.012.0	2	cuscinetto a rulli	roller bearing	cojinete rodillo

9_52659_85_0_D

P.T.O. - A 2 VELOCITA'
 P.T.O. - 2 SPEED TYPE
 P.T.O. - A 2 VELOCIDADES



9_48936_01_0_0

Fig	Codice	Qtà	Denominazione	Description	Denominación
1	2.2999.174.0/10	1	cuscinetto	bearing	cojinete
2	2.1559.264.7	1	boccola (40x48x44)	bushing	casquillo
3	008.5306.0/10	1	ingranaggio (750)	gear	engranaje
4	007.7522.0/10	1	mozzo	hub	cubo
5	224.3452.0	1	manicotto	sleeve	manguito
6	010.6365.0	1	ingranaggio	gear	engranaje
7	2.1559.265.7	1	boccola (45x54x40.8)	bushing	casquillo
8	007.7565.0/10	1	forcella	fork	horquilla
9	007.7559.0	2	pattino	shoe	patin
10	2.1711.011.0	1	chiavetta (5x3x36)	dowel	chaveta
11	007.7574.0/20	1	asta	rod	varilla
12	2.1410.006.1	1	anello elastico (20)	circlip	anillo elastico
13	2.1599.272.0	1	anello spallamento (21x34.5x2)	shouldered washer	separador
14	2.4019.222.1	1	molla	spring	muelle
15	2.1539.142.0	1	anello tenuta	'o' ring	anillo retencion
16	007.7566.0/10	1	leva	lever	palanca
17	2.1720.006.0	1	linguetta (4x6.5)	key	chaveta
18	195.6860.0/20	1	pomolo	knob	pomo
19	2.1631.515.0	1	spina elastica (6x32)	roll pin	pasador elastico
20	2.4019.235.0	1	molla	spring	muelle
21	195.6859.0	1	perno	pin	perno
22	009.1648.2/10	1	staffa	bracket	brida
24	2.7659.096.0/10	1	interruttore	switch	interruptor
27	163.3671.0/40	1	albero (1" 3/8 z=21)	shaft	eje
28	008.5305.0	1	albero	shaft	eje

P.T.O. - PRESA DI POTENZA
 P.T.O. - POWER TAKE OFF
 P.T.O. - TOMA DE FUERZA TRASERA

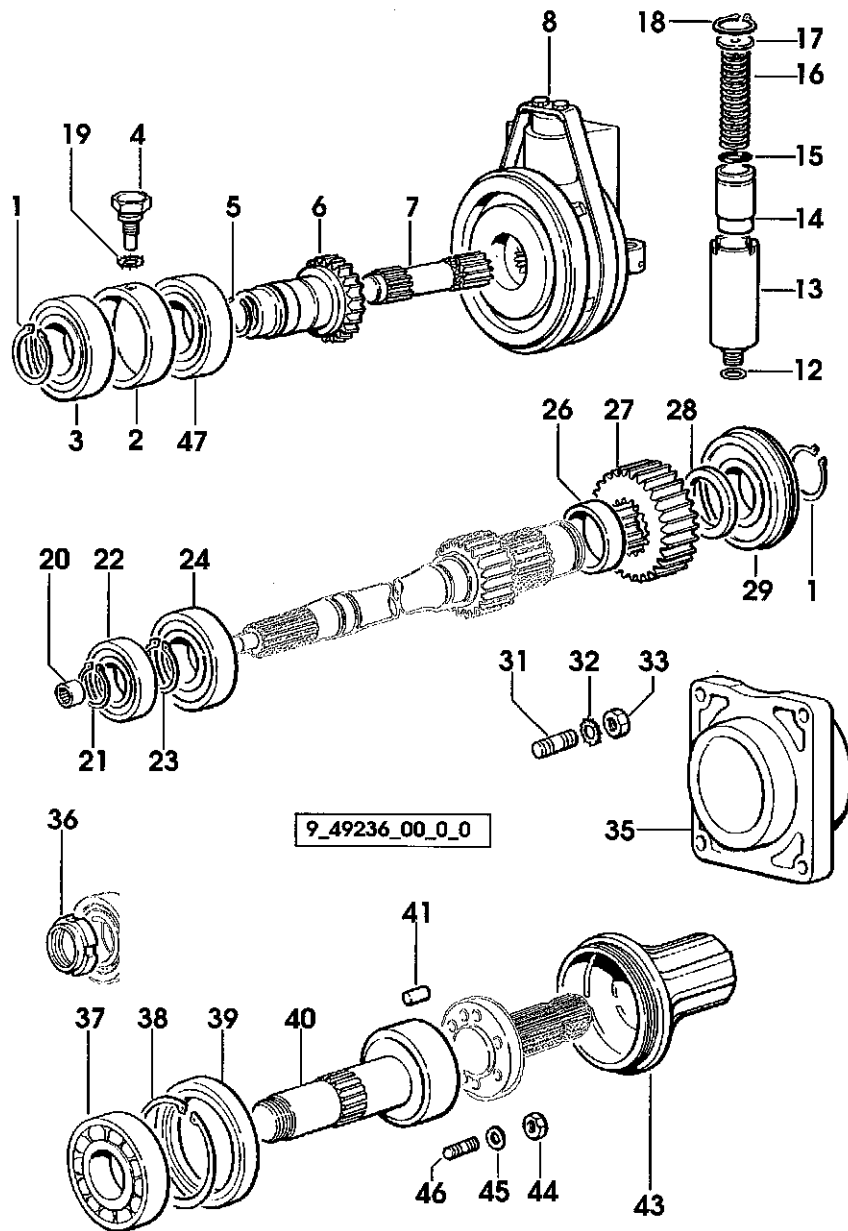
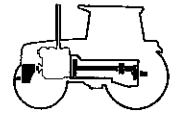


Fig	Codice	Qtà	Denominazione	Description	Denominación
1	2.1410.018.7	2	anello elastico (45)	circlip	anillo elastico
2	2.1549.041.0	1	distanziale (77.1x85x28)	spacer	separador
3	2.2045.013.0	1	cuscinetto	bearing	cojinete
4	264.8268.0	1	vite	screw	tornillo
5	2.1421.011.1	1	anello (b 28)	ring	anillo
6	010.8856.0/10	1	ingranaggio	gear	engranaje
7	007.7843.0/20	1	albero	shaft	eje
8	010.9908.4	1	frizione completa ☞ 149	clutch assy	embrague completo
12	2.1560.010.0	1	guarnizione (14.2x20)	gasket	junta
13	164.8274.0/10	1	cilindro	cylinder	cilindro
14	164.8275.0/10	1	pistone	piston	piston
15	2.1539.047.0	1	anello tenuta (26.7x1.78)	'o' ring	anillo retencion
16	2.4019.174.1	1	molla (23.5x90x3.5)	spring	muelle
17	2.1599.241.0	1	anello spallamento (6x31x2)	shouldered washer	separador
18	2.1411.013.1	1	anello elastico (32)	circlip	anillo elastico
19	2.1470.007.2	1	rosetta dentellata (12)	lock washer	arandela dentada
20	2.2725.015.0	1	cuscinetto a rulli (14x20x12)	roller bearing	cojinete rodillo
21	2.1410.014.1	2	anello elastico (35)	circlip	anillo elastico
22	2.2045.011.0	1	cuscinetto a sfere	ball bearing	cojinete bolas
23	2.1410.016.1	1	anello elastico (40)	circlip	anillo elastico
24	2.2999.241.0	1	cuscinetto (40x90x23)	bearing	cojinete
26	2.1549.040.0	1	distanziale (50.5x60.3x10.5)	spacer	separador
27	010.6364.0	1	ingranaggio	gear	engranaje
28	2.1549.039.0	1	distanziale (45.5x60.3x6.25)	spacer	separador
29	2.2065.013.0	1	cuscinetto a sfere	ball bearing	cojinete bolas
31	2.0432.261.7	4	prigioniero (m 12 p.1.75-1.25x40)	stud bolt	esparrago
32	2.1470.007.2	4	rosetta dentellata (12)	lock washer	arandela dentada
33	2.1011.422.2	4	dado (m 12 p.1.25)	nut	tuerca
35	170.3651.0/10	1	coperchio	cover	tapa
36	2.1214.008.7	1	ghiera (35 md)	ring nut	virola
37	2.2064.013.0	1	cuscinetto a sfere	ball bearing	cojinete bolas
38	2.1411.040.1	1	anello elastico (100)	circlip	anillo elastico
39	2.1529.120.0	1	anello tenuta (85x110x13)	'o' ring	anillo retencion
40	007.7521.0/10	1	albero	shaft	eje
41	2.1651.811.0	2	spina cilindrica (10x25)	cylindrical plug	pasador cilindrico
43	163.3664.0/10	1	protezione	guard	proteccion
44	2.1012.421.7	6	dado (m 10)	nut	tuerca
45	2.1470.006.2	6	rosetta dentellata (10)	lock washer	arandela dentada
46	2.0433.155.7	6	prigioniero (m 10 p.1.25x25)	stud bolt	esparrago

P.T.O. - PRESA DI POTENZA
P.T.O. - POWER TAKE OFF
P.T.O. - TOMA DE FUERZA TRASERA

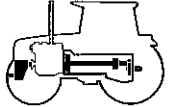
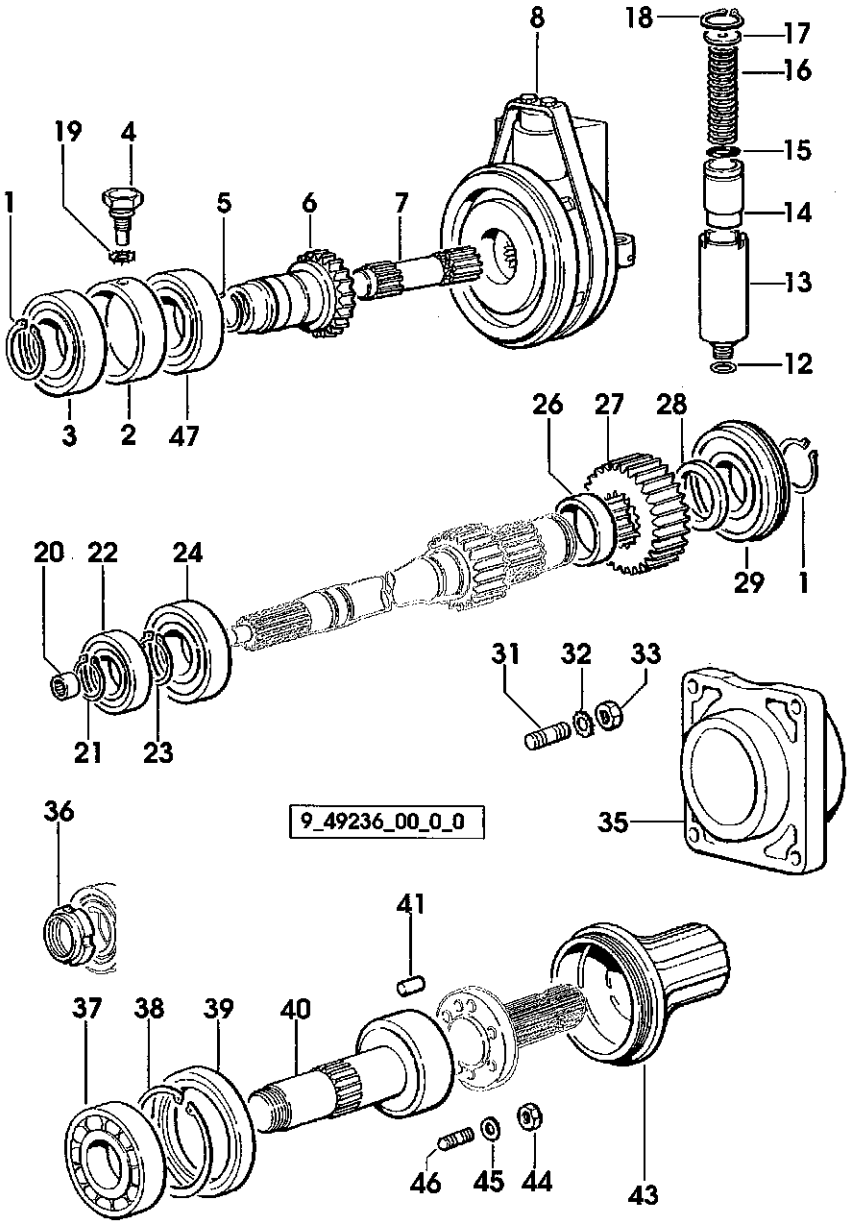


Fig	Codice	Qtà	Denominazione	Description	Denominación
47	2.2999.267.0/10	1	cuscinetto	bearing	cojinete



PROTEZIONE P.T.O.
 P.T.O. GUARD
 PROTECCION P.T.O.

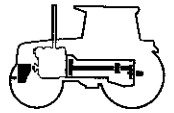
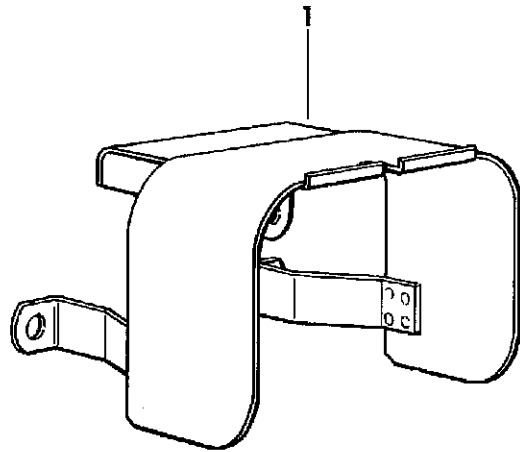


Fig	Codice	Qtà	Denominazione	Description	Denominación
1	97906.50.2/20	1	carterino	small sump	carter



9_49236_20_0_0

PROTEZIONE P.T.O. EXPORT GB
 P.T.O. GUARD EXPORT GB
 PROTECCION P.T.O. EXPORT GB

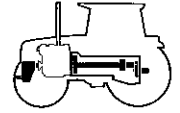
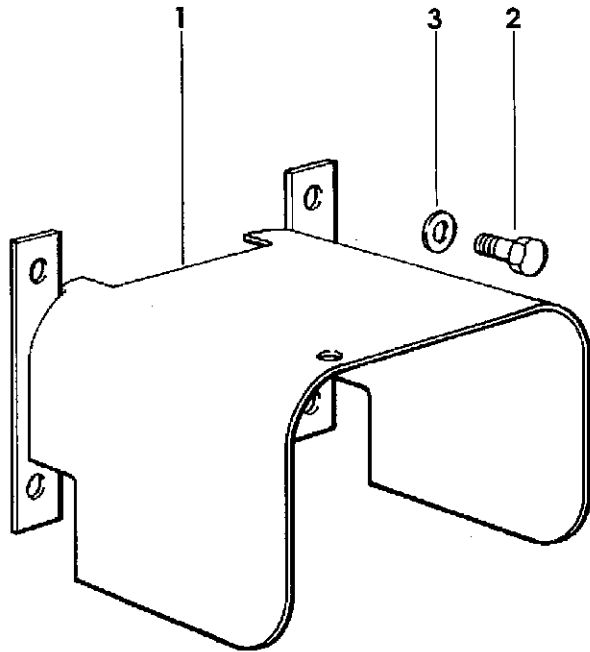


Fig	Codice	Qtà	Denominazione	Description	Denominación
1	008.1903.2	1	carterino	small sump	carter
2	2.0112.607.2	4	vite (m 16 p.2x20)	screw	tornillo
3	2.1470.009.2	4	rosetta dentellata (16)	lock washer	arandela dentada



9_49236_22_0_0

COMANDO P.T.O.
 P.T.O. SHAFT DRIVE
 ACCIONAMIENTO TOMA DE FUERZA

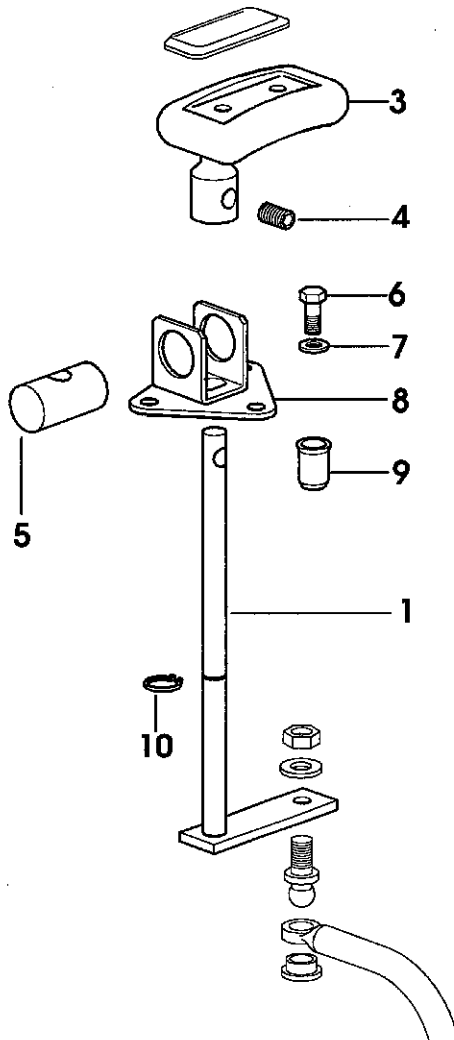
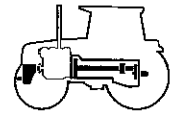


Fig	Codice	Qtà	Denominazione	Description	Denominación
1	011.2197.3/10	1	asta	rod	varilla
3	010.5232.2/20	1	impugnatura	grip	empunadura
4	2.0599.084.1	1	vite	screw	tornillo
5	011.0942.0	1	boccola	bushing	casquillo
6	2.0112.205.2	3	vite (m 8 p.1.25x16)	screw	tornillo
7	2.1310.004.2	3	rondella piana (8.4x17)	flat washer	arandela plana
8	011.0944.3/10	1	supporto	support	soporte
9	2.1142.005.2	3	inserto filettato (m 8)	threaded insert	inserto roscado
10	2.1410.002.2	1	anello	ring	anillo

COMANDO P.T.O.
P.T.O. SHAFT DRIVE
ACCIONAMIENTO TOMA DE FUERZA

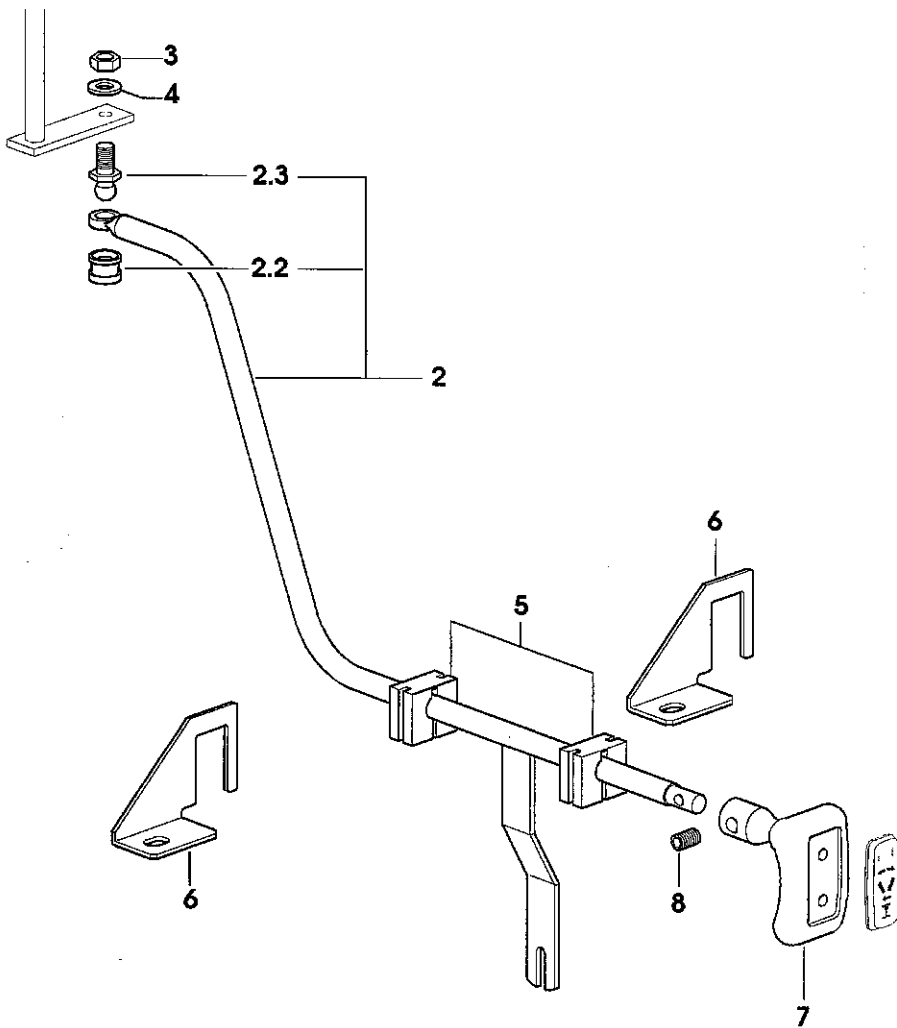
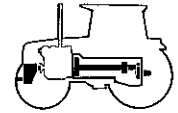


Fig	Codice	Qtà	Denominazione	Description	Denominación
2	011.8142.3	1	asta	rod	varilla
2	255.6454.0	1	*sede perno	*pin seat	*alojamiento perno
3	2.1699.281.2/10	1	*snodo	*joint	*articulacion
3	2.1011.105.2	1	dado (m 8 p.1.25)	nut	tuerca
4	2.1470.004.2	1	rosetta dentellata (8)	lock washer	arandela dentada
5	011.1039.0	2	blocchetto	small block	bloque
6	011.2195.0	2	staffetta	bracket	brida
7	010.5232.2/20	1	impugnatura	grip	empunadura
8	2.0532.206.7	1	vite	screw	tornillo

9_15468_01_0_0

P.T.O. - CALOTTE 750 -1000
 P.T.O. - CAP 750 -1000
 P.T.O. - PLACAS 750 -1000

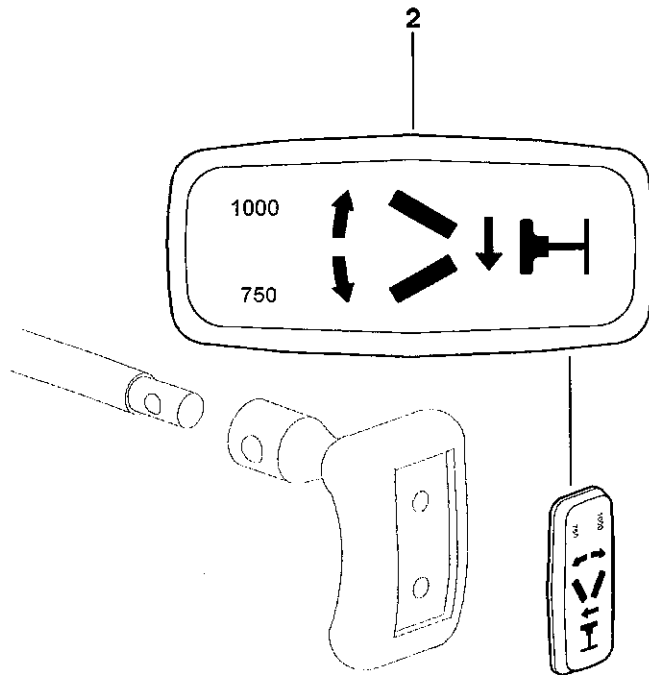
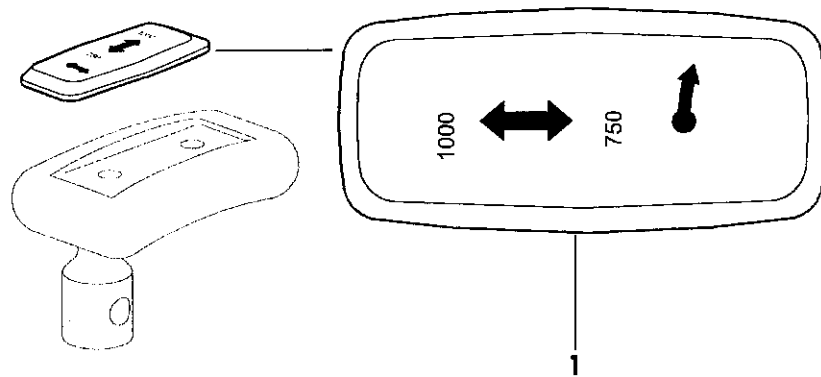
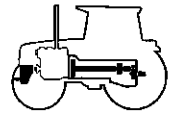


Fig	Codice	Qtà	Denominazione	Description	Denominación
1	011.5300.0	1	targhetta (750 - 1000)	plate	placa
2	011.5315.0	1	targhetta (750 - 1000)	plate	placa

P.T.O. - FRIZIONE-PARTICOLARI
P.T.O. - CLUTCH-PARTS
P.T.O. - EMBRAGUE-PARTICULARES

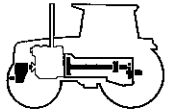
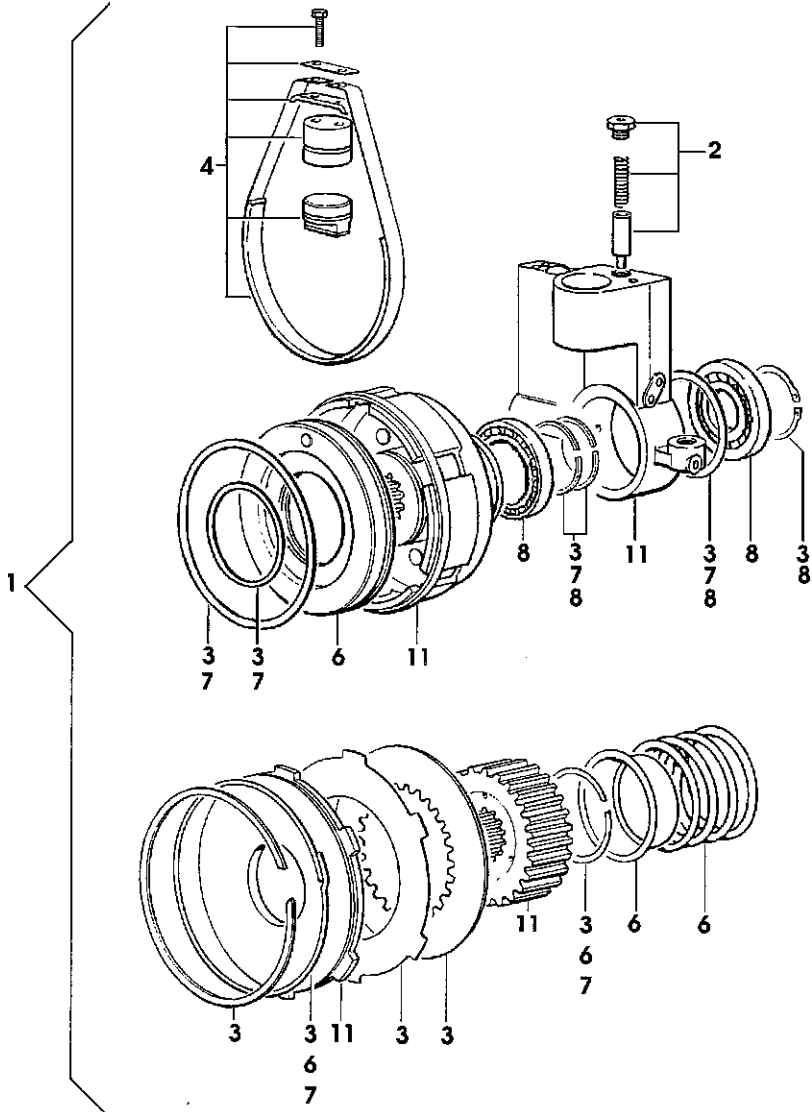


Fig	Codice	Qtà	Denominazione	Description	Denominación
1	010.9908.4	1	frizione completa	clutch assy	embrague completo
2	010.2169.3	1	*pistoncino	*small piston	*piston
3	010.2165.3	1	*disco	*disc	*disco
4	010.2166.3	1	*nastro freno	*brake band	*cinta freno
6	010.2170.3	1	*pistone	*piston	*piston
7	010.2167.3	1	*guarnizione	*gasket	*junta
8	010.2168.3	1	*cuscinetto	*bearing	*cojinete
11	000.0000.1	-	*non fornibile	*not serviceable	*no abastecible



010_9908_4