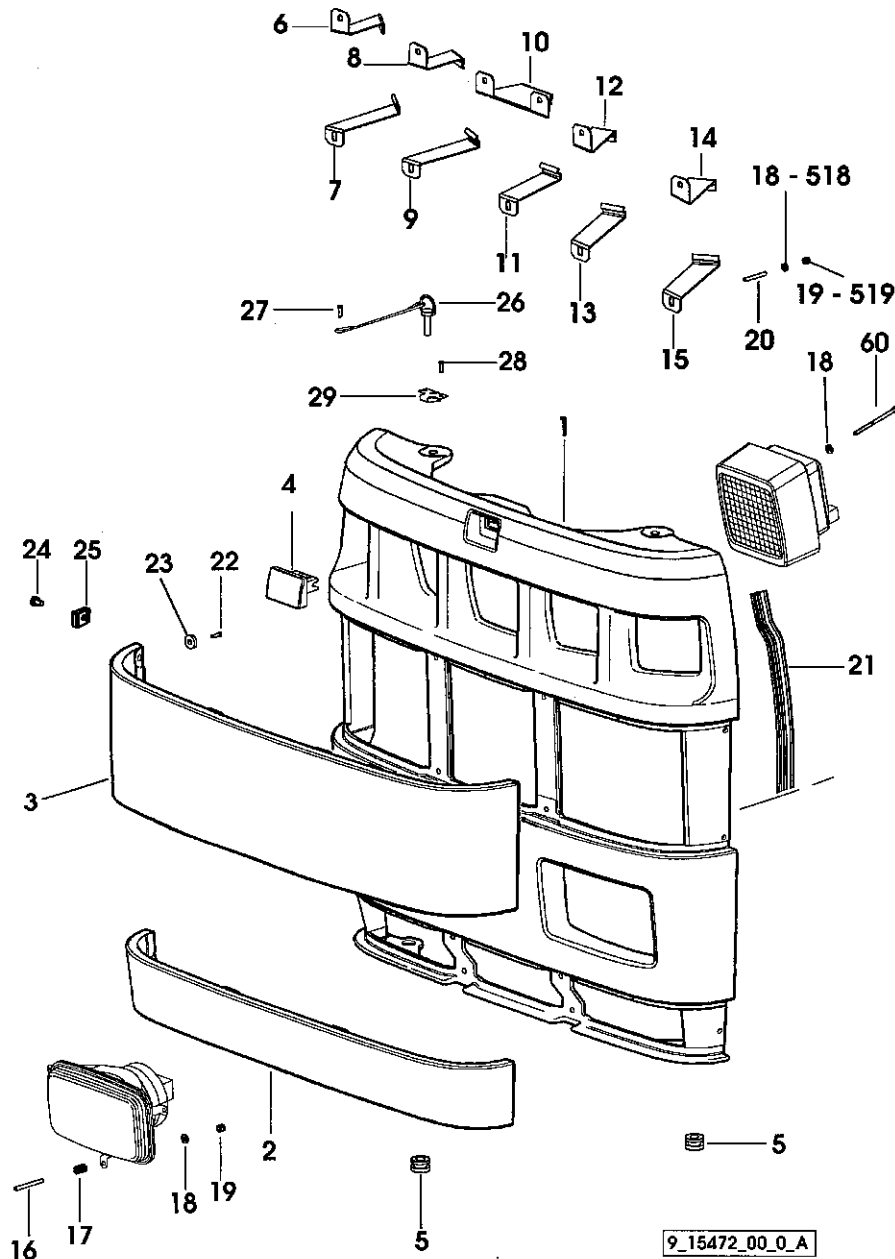
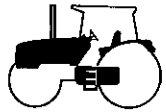


COFANO  
HOOD  
CAPOT



9\_15472\_00\_0\_A

Fig	Codice	Qtà	Denominazione	Description	Denominación
1	011.5502.7/30	1	frontale per cofano	grille/grid	rejilla de protecc.
2	011.5507.0/20	1	griglia	grille	rejilla
3	011.5506.0/20	1	griglia	grille	rejilla
4	011.5504.7	1	pulsante	push-button	pulsador
5	010.8304.0/10	2	gommino	rubber plug	tapon de goma
6	011.5510.0	1	staffa	bracket	brida
			(...)<		
7	011.5525.0	1	staffa	bracket	brida
			(...)<		
8	011.5509.0	1	staffa	bracket	brida
			(...)<		
9	011.5518.0	1	staffa	bracket	brida
			(...)<		
10	011.5508.0	1	staffa	bracket	brida
			(...)<		
11	011.5511.0	1	staffa	bracket	brida
			(...)<		
12	011.5516.0	1	staffa	bracket	brida
			(...)<		
13	011.5519.0	1	staffa	bracket	brida
			(...)<		
14	011.5517.0	1	staffa	bracket	brida
			(...)<		
15	011.5526.0	1	staffa	bracket	brida
			(...)<		
16	2.0439.225.2	6	prigioniero (m 4x40)	stud bolt	esparrago
17	2.4019.619.0	6	molla	spring	muelle
18	2.1310.028.2	26	rondella piana (4.3x9)	flat washer	arandela plana
			> (...)		
19	2.1120.001.2	6	dado autobloccante (m 4)	selflock nut	tuerca autobloccante
			> (...)		
20	2.0439.226.2	11	prigioniero	stud bolt	esparrago
			(...)<		
21	011.7793.0	2	guarnizione	gasket	junta
22	2.1899.074.0	8	rivetto	rivet	remache
23	2.1312.002.2	8	rosetta (5.3x15)	washer	arandela
24	2.0350.503.6	6	vite	screw	tornillo
25	2.6999.055.0/10	6	dado	nut	tuerca
26	010.9659.3	2	perno	pin	pemo
27	2.1856.306.0	2	rivetto	rivet	remache

COFANO  
HOOD  
CAPOT

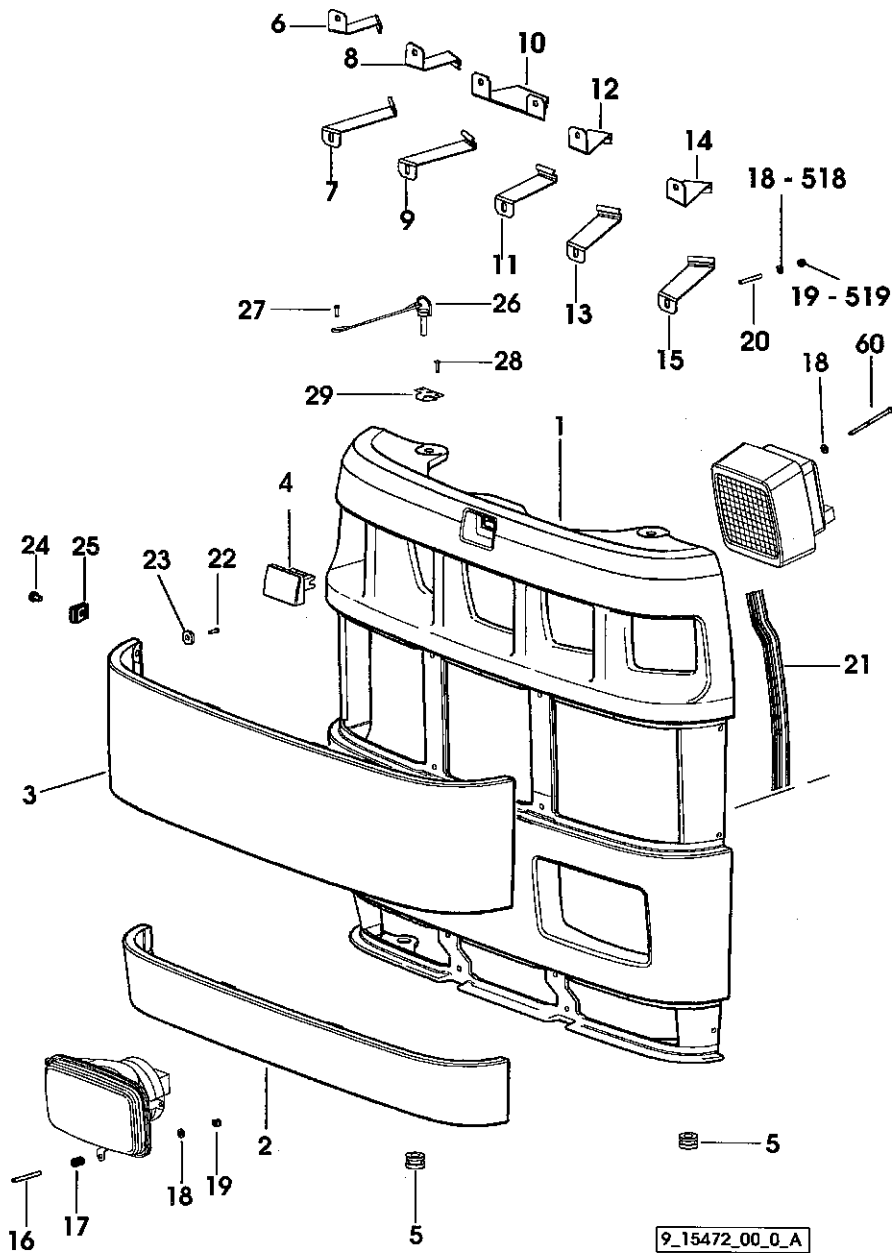
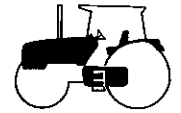
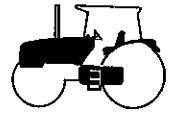
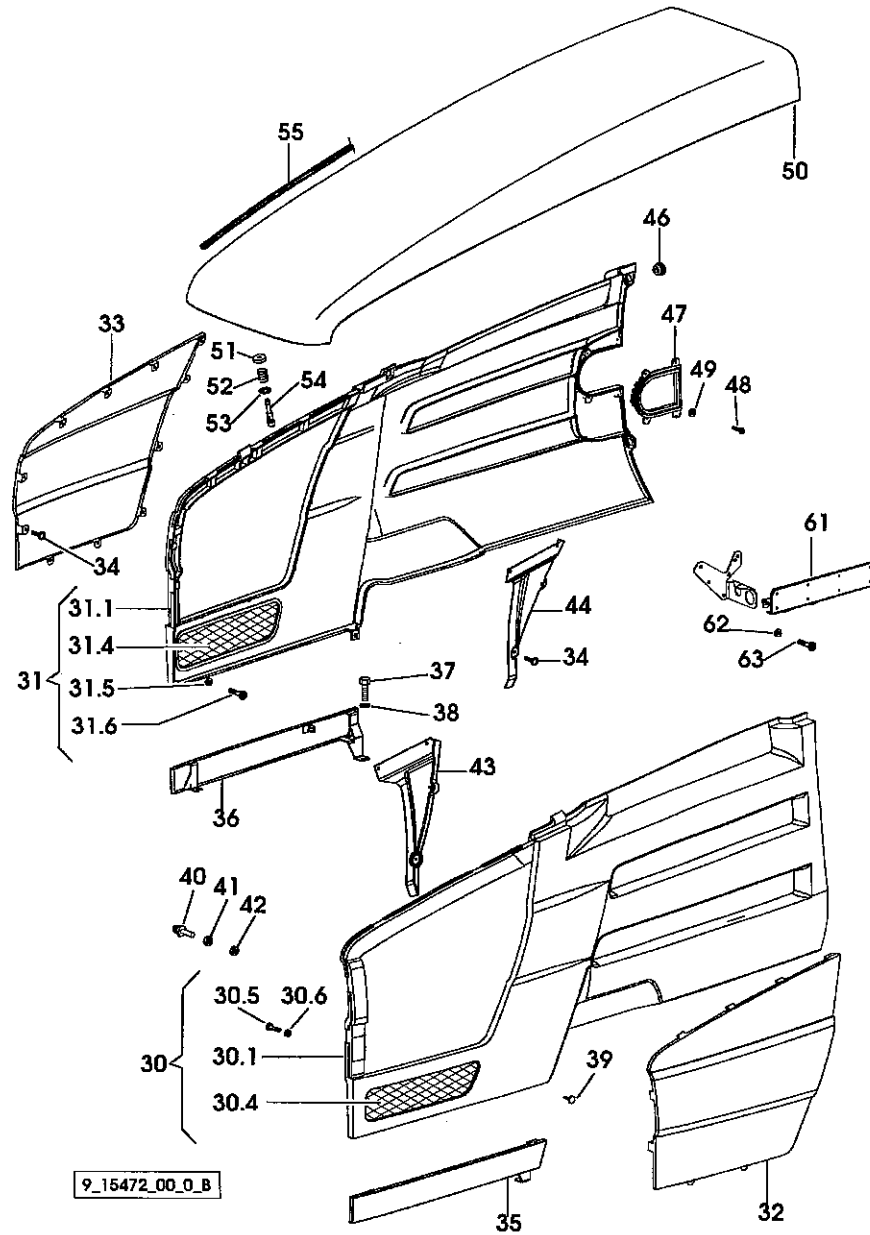


Fig	Codice	Qtà	Denominazione	Description	Denominación
28	2.1899.077.0	4	rivetto	rivet	remache
29	2.6999.056.0	2	dado	nut	tuerca
60	2.0399.011.2	20	vite > (...)	screw	tornillo
518	2.1310.028.2	17	rondella piana (4.3x9) (...)<	flat washer	arandela plana
519	2.1120.001.2	17	dado autobloccante (m 4) (...)<	selflock nut	tuerca autobloccante



COFANO  
HOOD  
CAPOT



9\_15472\_00\_0\_B

Fig	Codice	Qtà	Denominazione	Description	Denominación
30	000.0000.1	1	non fornibile	not serviceable	no abastecible
1	010.9475.7/10	1	*fianco (sx)	*side panel	*lado
4	011.5162.0	1	**griglia	**grille	**rejilla
5	2.0350.153.3	6	*vite (2.9x9.5)	*screw	*tornillo
6	2.1310.028.2	6	*rondella piana (4.3x9)	*flat washer	*arandela plana
31	000.0000.1	1	non fornibile	not serviceable	no abastecible
1	010.9476.7/20	1	*fianco (dx)	*side panel	*lado
4	011.5162.0	1	**griglia	**grille	**rejilla
5	2.0350.153.3	6	*vite (2.9x9.5)	*screw	*tornillo
6	2.1310.028.2	6	*rondella piana (4.3x9)	*flat washer	*arandela plana
32	010.8733.0	1	griglia (sx)	grille	rejilla
33	010.8732.0	1	griglia (dx)	grille	rejilla
34	2.0363.105.2	22	vite (m 4)	screw	tornillo
35	011.5513.3/20	1	griglia	grille	rejilla
36	011.5512.3/30	1	griglia	grille	rejilla
37	2.0112.308.2	4	vite (m 10 p.1.5x22)	screw	tornillo
38	2.1475.003.2	4	rosetta elastica (10.5x20)	spring washer	arandela elastica
39	467.7693.0	2	tassello	block	taco
40	010.8306.0	4	perno	pin	perno
41	2.1011.203.2	4	dado (m 6)	nut	tuerca
42	2.1475.001.7	4	rosetta (6.4x12)	washer	arandela
43	011.6338.0	1	deflettore	baffle	deflector
44	011.6339.0	1	deflettore	baffle	deflector
46	010.8198.0	4	gommino	rubber plug	tapon de goma
47	011.6264.0	1	tappo	plug	tapon
48	2.0350.255.3	4	vite (3.5x16)	screw	tornillo
49	2.1310.001.2	4	rondella piana (5.3x10)	flat washer	arandela plana
50	011.6282.3	1	cofano	bonnet	capo
51	2.1019.138.2	1	dado	nut	tuerca
52	0441 7413	1	molla	spring	muelle
53	0441 1370	1	scodellino	cup	cubeta
54	011.0423.0	1	perno	pin	perno
55	011.3911.0	1	guarnizione	gasket	junta
61	011.9814.3	1	riparo	shield	defensa
62	2.1470.002.2	2	rosetta dentellata (6)	lock washer	arandela dentada
63	2.0112.004.2	2	vite (m 6 p.1x14)	screw	tornillo

TARGHETTE  
SIGNS  
PLACAS

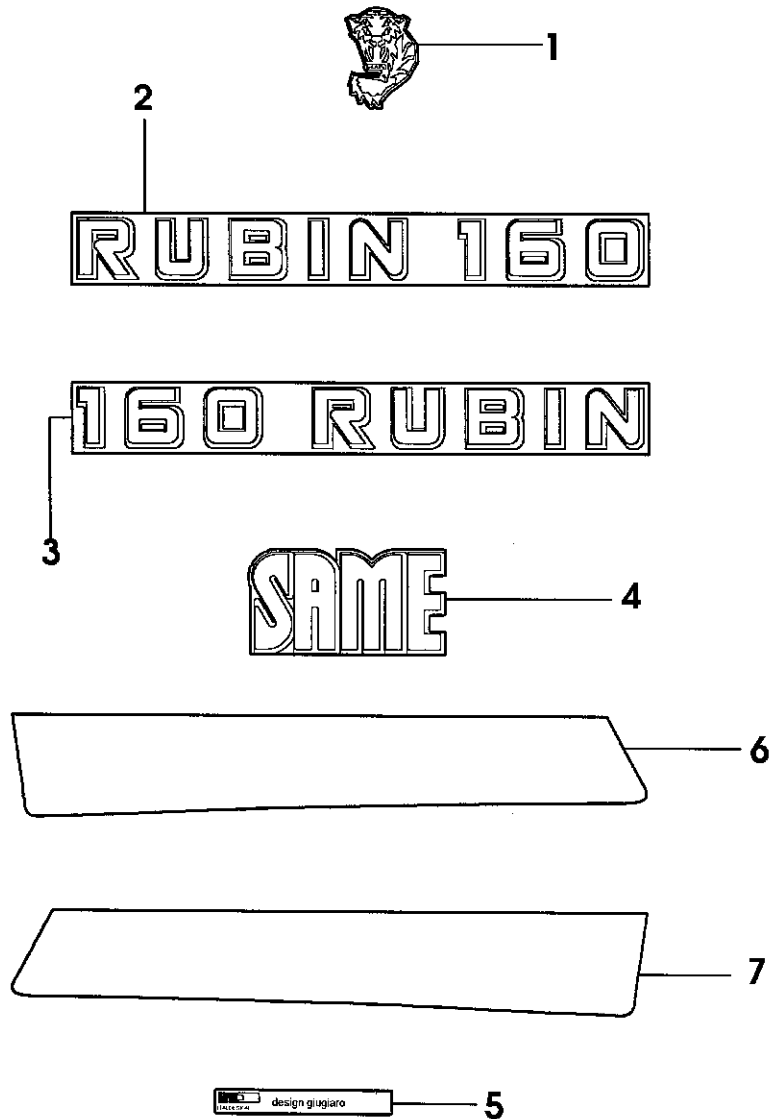
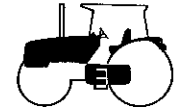
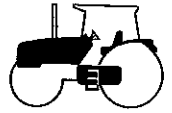
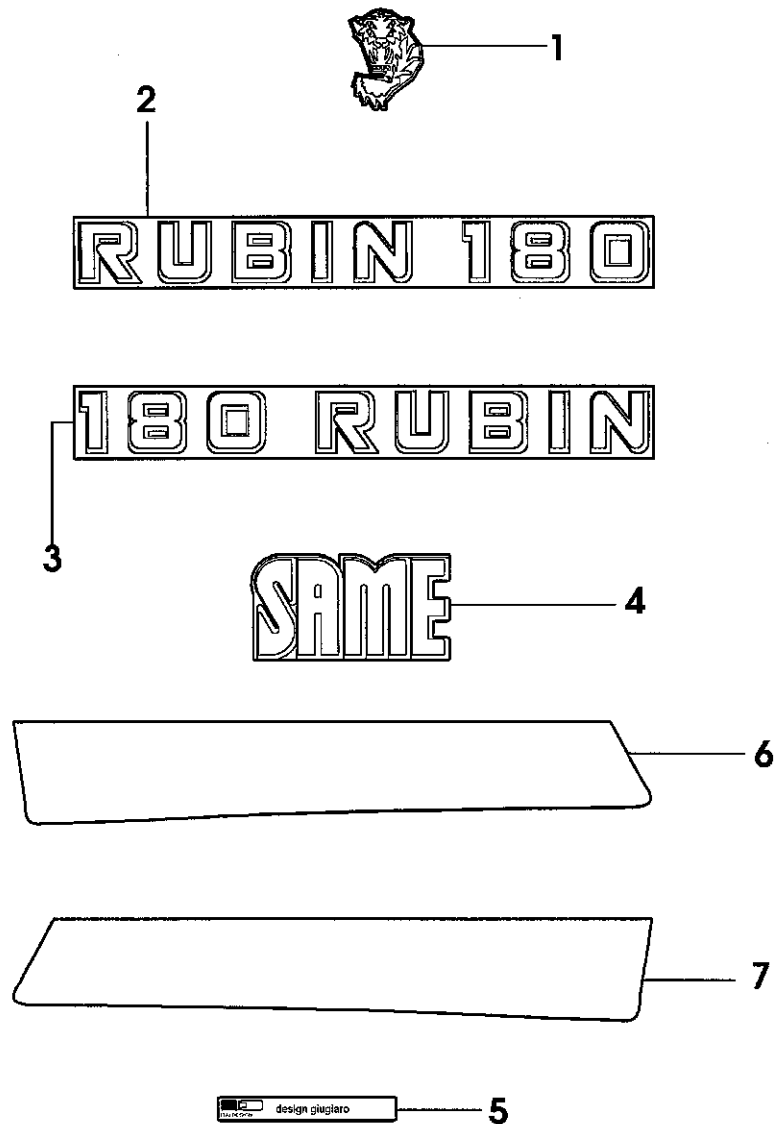


Fig	Codice	Qtà	Denominazione	Description	Denominación
1	008.9097.2	1	targhetta (SAME)	plate	placa
2	011.8018.0	1	targhetta	plate	placa
3	011.8021.0	1	targhetta	plate	placa
4	009.0832.2	2	targhetta (SAME)	plate	placa
5	009.0829.2	2	targhetta (design giugiaro)	plate	placa
6	011.0403.0	1	fascia (dx)	hose clip	abrazadera
7	011.0404.0	1	fascia (sx)	hose clip	abrazadera

9\_15172\_10\_0\_0

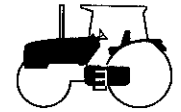


TARGHETTE  
PLATES  
PLACAS



9\_15472\_10\_0\_0

Fig	Codice	Qtà	Denominazione	Description	Denominación
1	008.9097.2	1	targhetta (SAME)	plate	placa
2	011.8019.0	1	targhetta	plate	placa
3	011.8020.0	1	targhetta	plate	placa
4	009.0832.2	2	targhetta (SAME)	plate	placa
5	009.0829.2	2	targhetta (design giugiaro)	plate	placa
6	011.0403.0	1	fascia (dx)	hose clip	abrazadera
7	011.0404.0	1	fascia (sx)	hose clip	abrazadera



TARGHETTE  
PLATES  
PLACAS

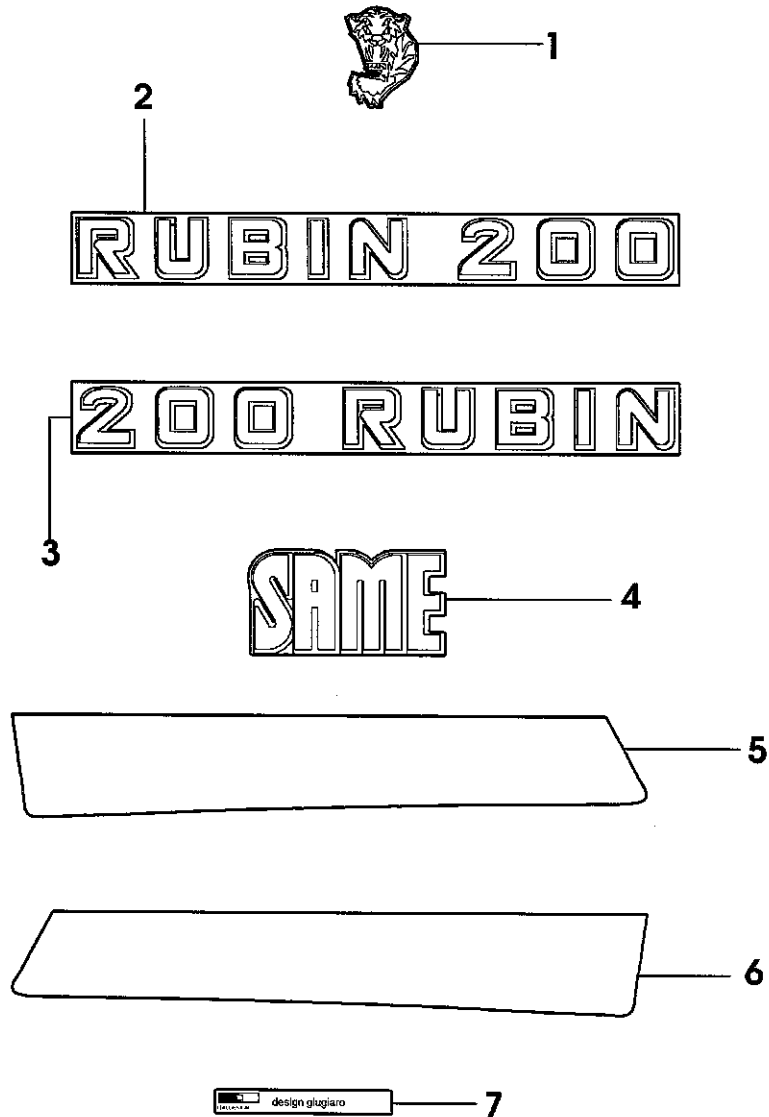
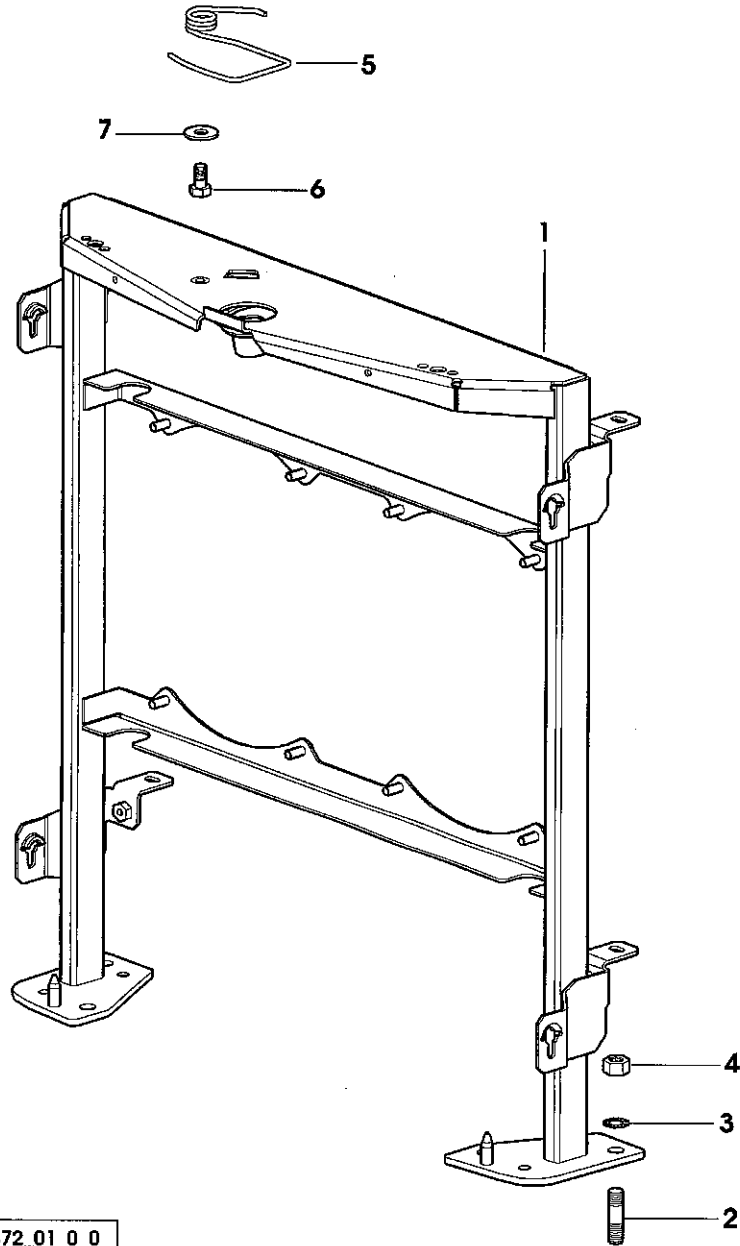
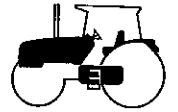


Fig	Codice	Qtà	Denominazione	Description	Denominación
1	008.9097.2	1	targhetta (SAME)	plate	placa
2	011.7516.0	1	targhetta	plate	placa
3	011.7517.0	1	targhetta	plate	placa
4	009.0832.2	2	targhetta (SAME)	plate	placa
5	011.0403.0	1	fascia (dx)	hose clip	abrazadera
6	011.0404.0	1	fascia (sx)	hose clip	abrazadera
7	009.0829.2	2	targhetta (design giugiaro)	plate	placa

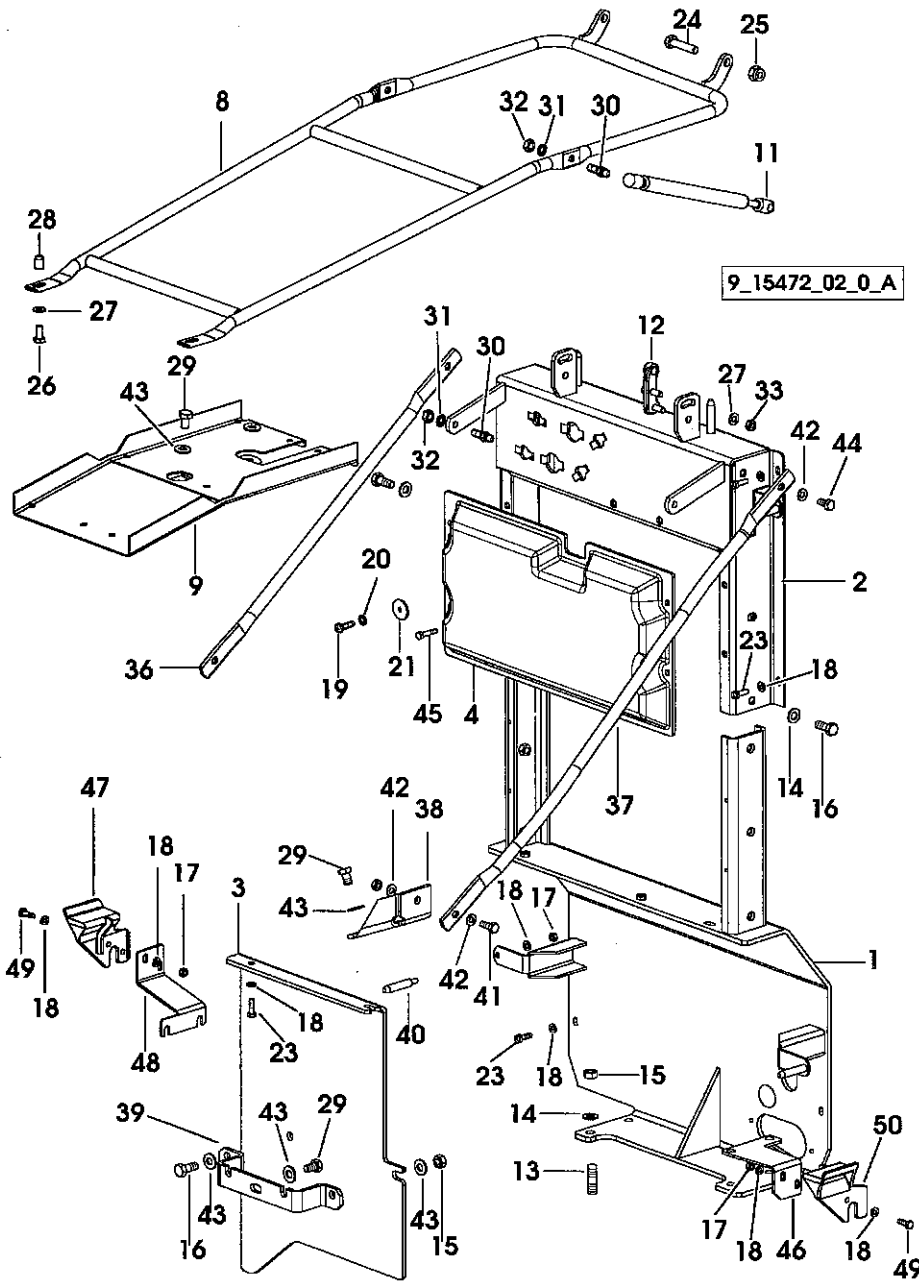
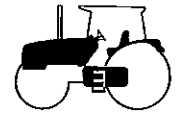
9\_19472\_10\_0\_0

COFANO PARTE ANTERIORE  
HOOD FRONT PART  
PIEZA ANTERIOR CAPÓ



9\_15472\_01\_0\_0

Fig	Codice	Qtà	Denominazione	Description	Denominación
1	011.7668.3/20	1	telaio	chassis frame	chasis
2	2.0422.303.2	4	prigioniero (m 10x22)	stud bolt	esparrago
3	2.1475.003.2	4	rosetta elastica (10.5x20)	spring washer	arandela elastica
4	2.1011.106.2	4	dado (m 10 p.1.5)	nut	tuerca
5	010.7861.0/10	1	molla	spring	muelle
6	2.0112.205.2	1	vite (m 8 p.1.25x16)	screw	tomillo
7	2.1312.004.2	1	rosetta (9x24)	washer	arandela



COFANO  
HOOD  
CAPOT

Fig	Codice	Qtà	Denominazione	Description	Denominación
1	011.5888.3/20	1	telaio	chassis frame	chasis
2	011.5887.3/10	1	telaio	chassis frame	chasis
3	011.5890.0/20	1	lamierino	lamination	chapa
4	011.5889.0/10	1	protezione	guard	proteccion
8	011.5290.2	1	telaio	chassis frame	chasis
9	011.7717.2/10	1	canalino	channel	canal
11	011.9329.4	2	ammortizzatore	shock absorber	amortiguador
12	011.4327.3	2	leva	lever	palanca
13	2.0422.303.2	4	prigioniero (m 10x22)	stud bolt	esparrago
14	2.1475.003.2	12	rosetta elastica (10.5x20)	spring washer	arandela elastica
15	2.1011.106.2	6	dado (m 10 p.1.5)	nut	tuerca
16	2.0112.309.2	8	vite (m 10 p.1.5x25)	screw	tornillo
17	2.1011.103.2	5	dado (m 6 p.1)	nut	tuerca
18	2.1310.002.2	17	rondella piana (6.4x12.5)	flat washer	arandela plana
19	2.0332.408.2	4	vite (m 6x25)	screw	tornillo
20	2.1470.002.2	4	rosetta dentellata (6)	lock washer	arandela dentada
21	2.1599.545.2	4	rondella (6.5x28x2)	washer	arandela
23	2.0112.007.2	7	vite (m 6 p.1x20)	screw	tornillo
24	2.0112.017.2	2	vite (m 6 p.1x45)	screw	tornillo
25	2.1120.006.2	2	dado (m 10 p.1.5)	nut	tuerca
26	2.0112.206.2	2	vite (m 8 p.1.25x16)	screw	tornillo
27	2.1475.002.2	6	rosetta conica (8.4x16)	conical washer	arandela conica
28	2.1142.005.2	2	inserto filettato (m 8)	threaded insert	inserto roscado
29	2.0112.305.2	6	vite (m 10 p.1.5x16)	screw	tornillo
30	009.8760.0	4	snodo	joint	articulacion
31	2.1470.004.2	4	rosetta dentellata (8)	lock washer	arandela dentada
32	2.1011.205.2	4	dado (m 8 p.1.25)	nut	tuerca
33	2.1011.105.2	4	dado (m 8 p.1.25)	nut	tuerca
36	011.8538.0	1	tirante	rod	tirante
37	011.8601.0	1	tirante	rod	tirante
38	011.8604.0/10	1	staffa	bracket	brida
39	011.8570.0/10	1	staffa	bracket	brida
40	011.8523.0	1	pemo	pin	perno
41	2.0112.207.2	1	vite (m 8 p.1.25x20)	screw	tornillo
42	2.1310.004.2	4	rondella piana (8.4x17)	flat washer	arandela plana
43	2.1310.006.2	10	rondella piana (10.5x21)	flat washer	arandela plana
44	2.0112.205.2	2	vite (m 8 p.1.25x16)	screw	tornillo
45	2.0112.011.2	1	vite (m 6 p.1x30)	screw	tornillo
46	011.9037.0	1	supporto (sx)	support	soporte
47	011.5758.0/20	1	guida (dx)	guide	guia

COFANO  
HOOD  
CAPOT

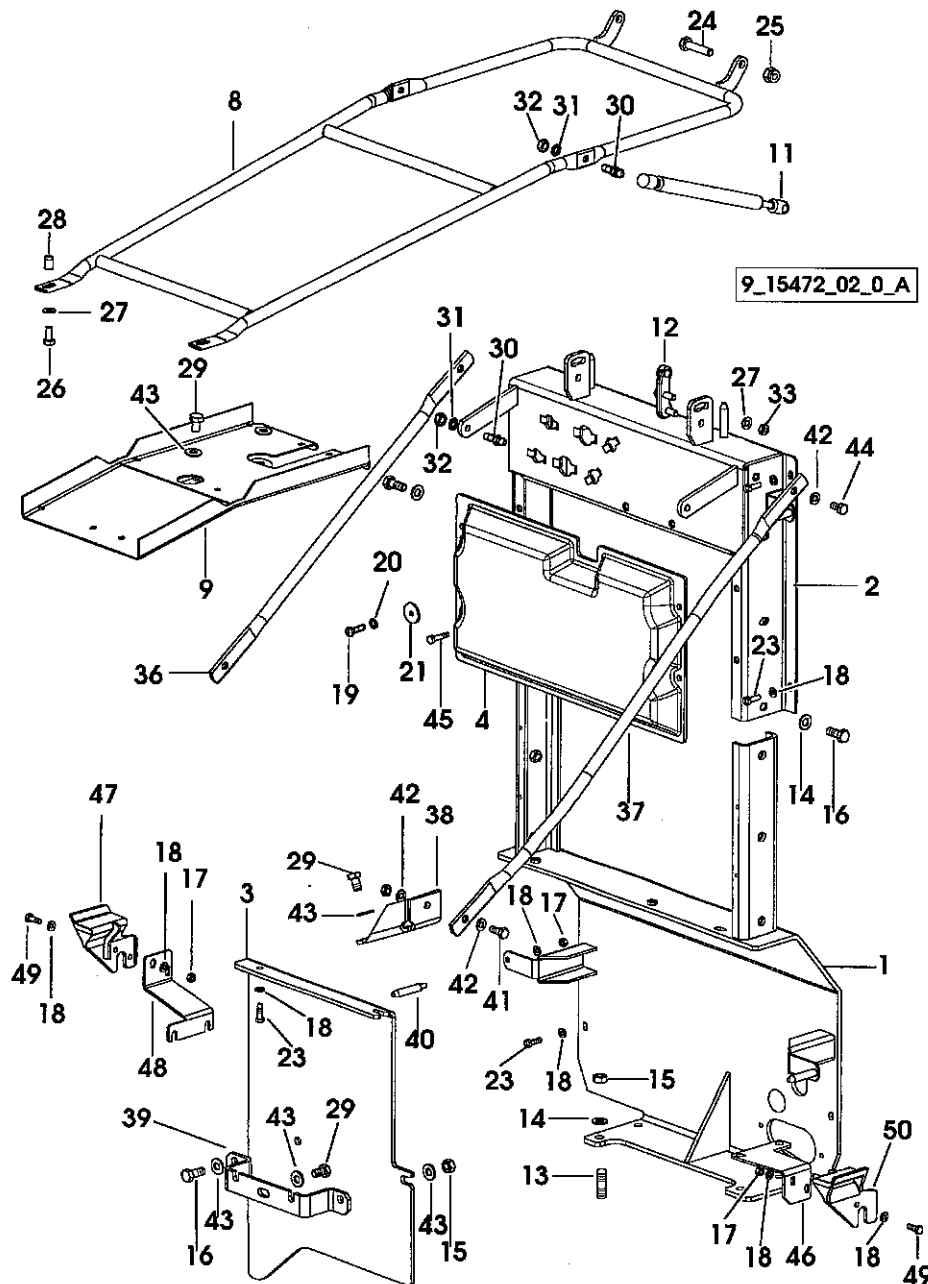


Fig	Codice	Qtà	Denominazione	Description	Denominación
48	011.9033.0	1	fianco (dx)	side panel	lado
49	2.0112.006.2	4	vite (m 6 p.1x18)	screw	tomillo
50	011.5757.0/20	1	fianco (sx)	side panel	lado

COFANO  
HOOD  
CAPOT

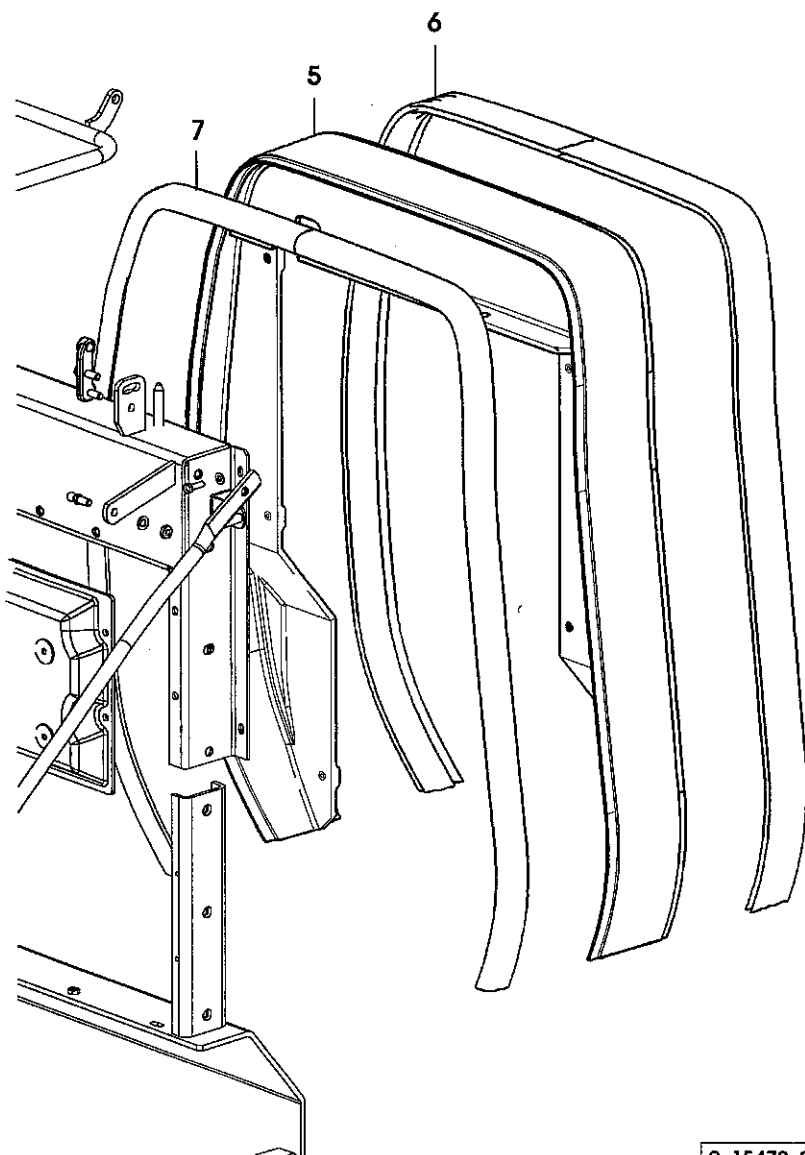
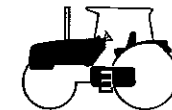


Fig	Codice	Qtà	Denominazione	Description	Denominación
5	011.5032.2/10	1	fascia	hose clip	abrazadera
6	011.5031.0	1	guarnizione	gasket	junta
7	011.5030.0	1	guarnizione	gasket	junta

9\_15472\_02\_0\_B



AFONIZZAZIONE COFANATURA  
 SOUNDPROOFING - HOOD  
 AFONIZACION - CAPOT

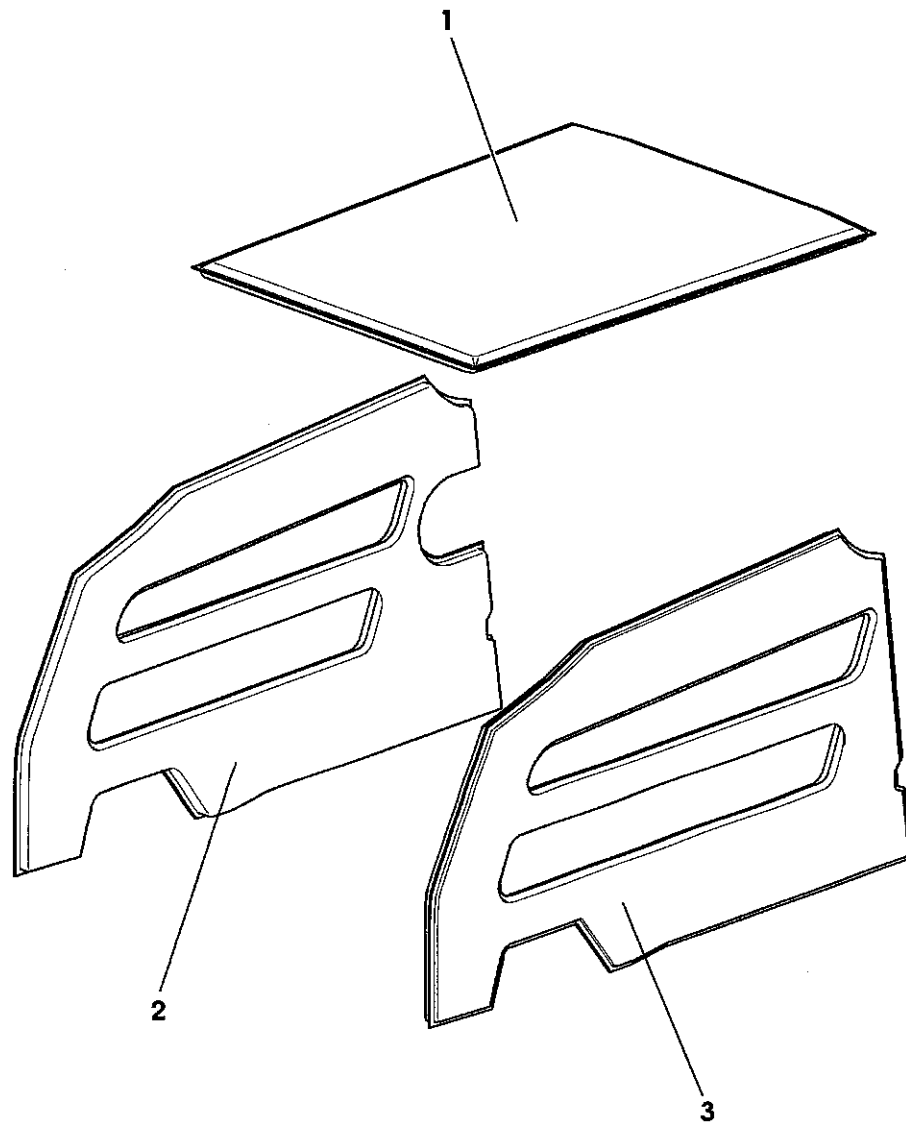
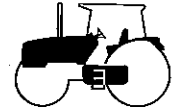


Fig	Codice	Qtà	Denominazione	Description	Denominación
1	011.6924.0	1	insonorizzante	sound deadening	insonorizante
2	011.6916.0	1	insonorizzante	sound deadening	insonorizante
3	011.6911.0	1	insonorizzante	sound deadening	insonorizante

9\_11372\_15\_0\_0



IMPIANTO DI RAFFREDDAMENTO  
COOLING SYSTEM  
INSTALACIÓN DE REFRIGERACIÓN

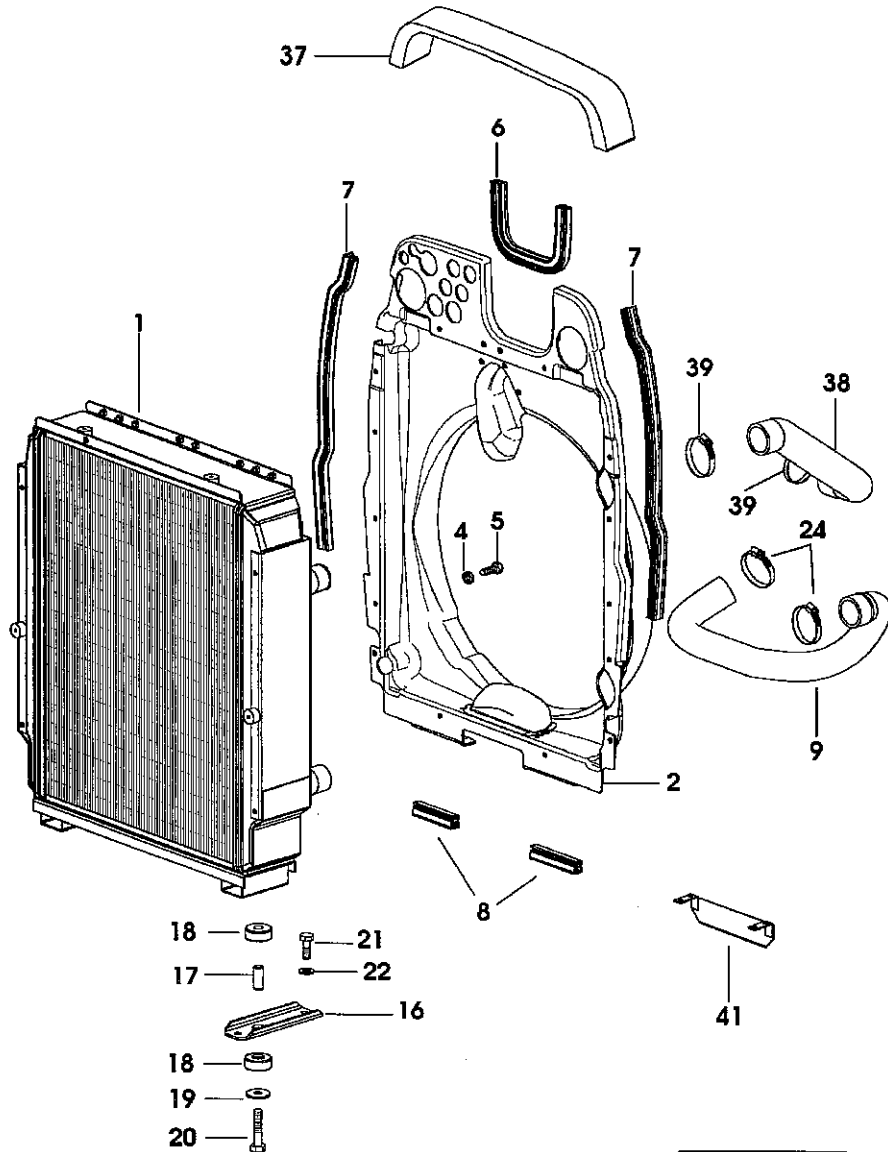
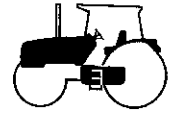
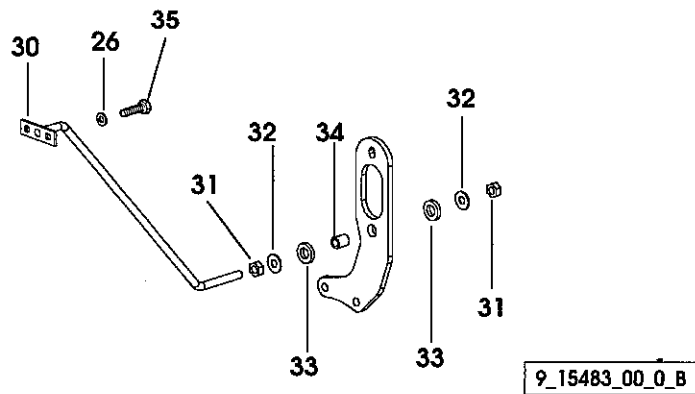
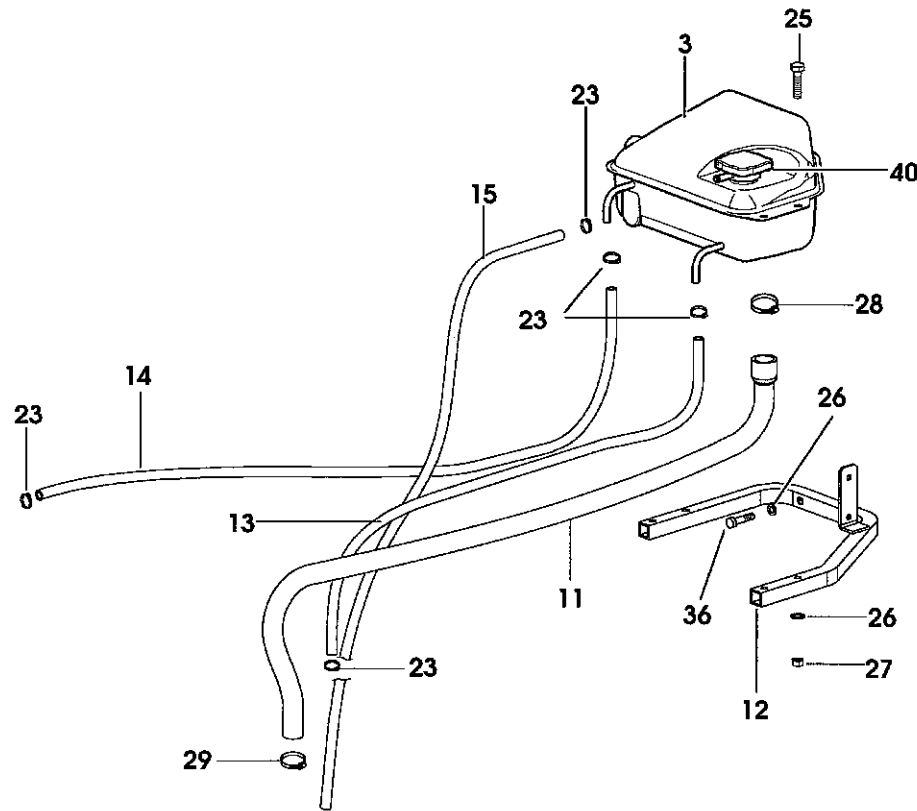


Fig	Codice	Qtà	Denominazione	Description	Denominación
1	011.6431.2/40	1	radiatore acqua	water cooler	radiador de agua
2	011.6341.2/10	1	convogliatore	duct	conductor de aire
4	2.1310.002.2	14	rondella piana (6.4x12.5)	flat washer	arandela plana
5	2.0112.004.2	14	vite (m 6 p.1x14)	screw	tornillo
6	011.7776.0	1	guarnizione	gasket	junta
7	011.7777.0	2	guarnizione	gasket	junta
8	011.7778.0/10	1	guarnizione	gasket	junta
9	011.7524.0	1	tubo	tube	tubo
16	011.5105.0	2	supporto	support	soporte
17	2.1579.986.2	2	distanziale	spacer	separador
18	007.0675.0	4	silentbloch	silent-block	silent-block
19	2.1599.244.2	2	anello spallamento (12.5x40x3)	shouldered washer	separador
20	2.0112.320.2	2	vite (m 10 p.1.5x55)	screw	tornillo
21	2.0112.307.2	4	vite (m 10 p.1.5x20)	screw	tornillo
22	2.1310.006.2	4	rondella piana (10.5x21)	flat washer	arandela plana
24	2.6850.010.0	2	fascetta (40-60)	clamp	abrazadera
37	011.9047.0	1	guarnizione	gasket	junta
38	011.8243.0	1	tubo	tube	tubo
39	2.6850.010.0	2	fascetta (40-60)	clamp	abrazadera
41	011.9967.2	1	staffa	bracket	brida

9\_15483\_00\_0\_A

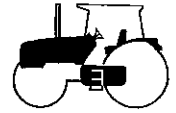


IMPIANTO DI RAFFREDDAMENTO  
COOLING SYSTEM  
INSTALACIÓN DE REFRIGERACIÓN



9\_15483\_00\_0\_B

Fig	Codice	Qtà	Denominazione	Description	Denominación
3	011.7656.3	1	vaschetta	cup	recipiente
11	011.7677.0	1	tubo	tube	tubo
12	011.7632.2/10	1	supporto	support	soporte
13	011.7782.0/10	1	tubo	tube	tubo
14	011.7783.0/10	1	tubo	tube	tubo
15	011.7784.0/10	1	tubo	tube	tubo
23	2.6850.002.0	5	fascetta (12-22)	clamp	abrazadera
25	2.0112.215.2	4	vite (m 8 p.1.25x40)	screw	tomillo
26	2.1470.004.2	8	rosetta dentellata (8)	lock washer	arandela dentada
27	2.1011.105.2	4	dado (m 8 p.1.25)	nut	tuerca
28	2.6850.007.0	1	fascetta (25-40)	clamp	abrazadera
29	2.6859.052.2	1	fascetta	clamp	abrazadera
30	011.7792.2/20	1	tirante	rod	tirante
31	2.1011.106.2	2	dado (m 10 p.1.5)	nut	tuerca
32	2.1599.044.2	2	anello spallamento (10.5x25.5x1.5)	shouldered washer	separador
33	136.7387.0	2	gommino (15x27x5)	rubber plug	tapon de goma
34	2.1579.090.2	1	distanziale (10.1x15x18)	spacer	separador
35	2.0112.207.2	2	vite (m 8 p 1.25x20)	screw	tomillo
36	2.0112.213.2	2	vite (m 8 p.1.25x35)	screw	tomillo
40	011.5398.3	1	tappo	plug	tapon



AUTOCLEAN  
AUTOCLEAN  
AUTOCLEAN

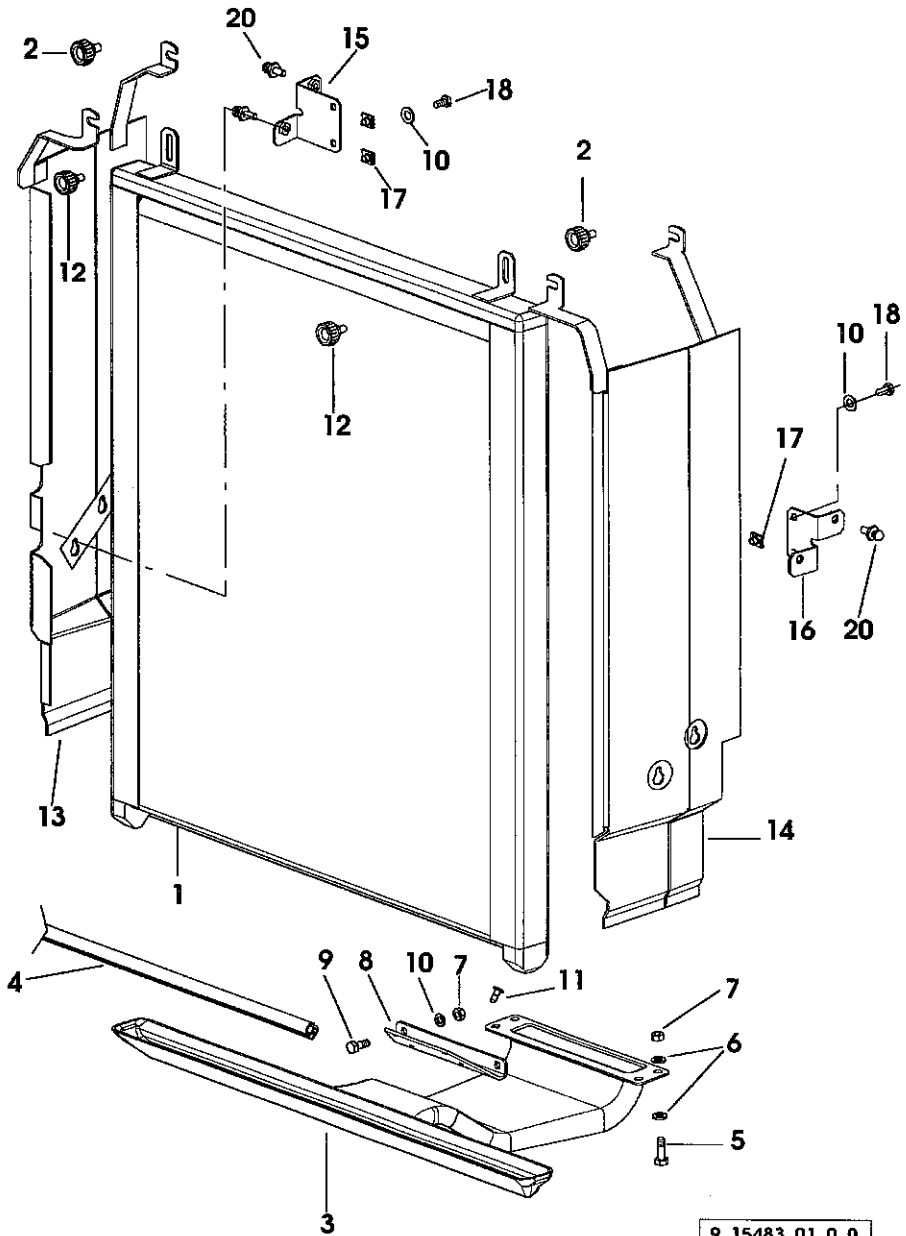
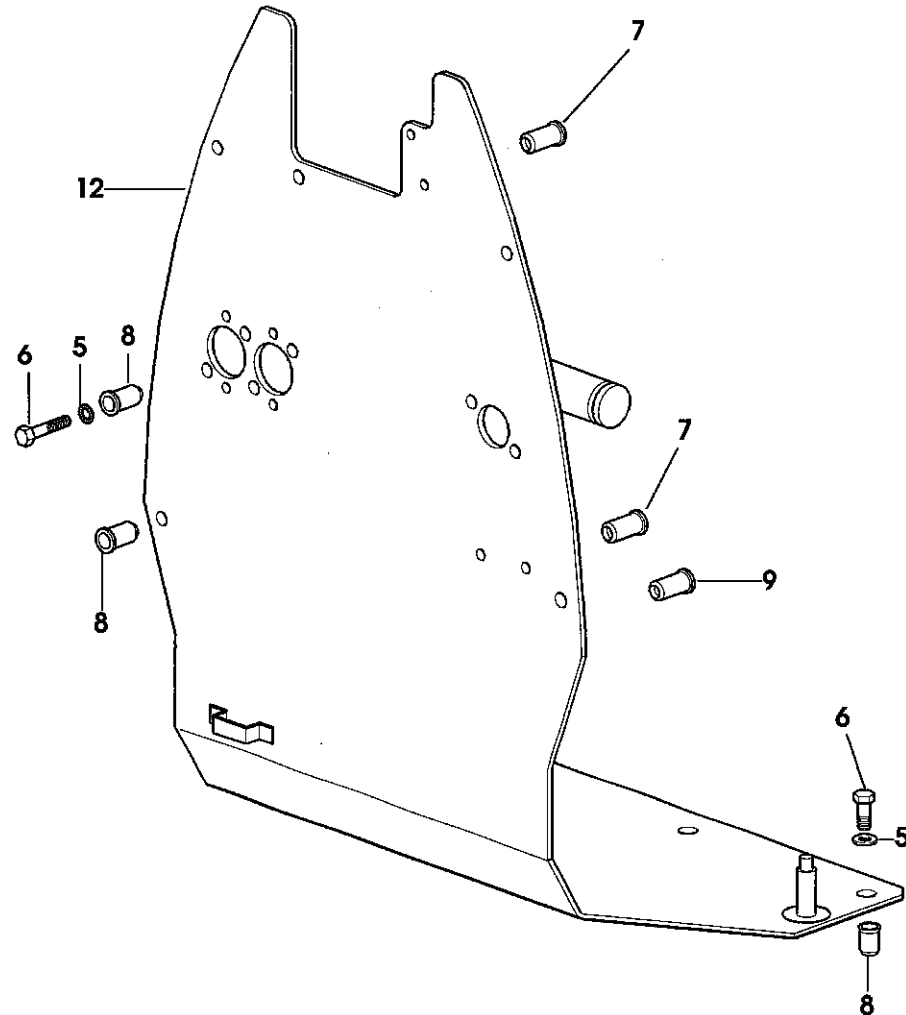


Fig	Codice	Qtà	Denominazione	Description	Denominación
1	011.8718.4/10	1	radiatore	radiator	radiador
2	010.1336.2	2	pomolo	knob	pomo
3	011.8686.0	1	collettore	manifold	colector
4	011.8720.0	1	guarnizione	gasket	junta
5	2.0112.007.2	4	vite (m 6 p.1x20)	screw	tornillo
6	2.1310.002.2	8	rondella piana (6.4x12.5)	flat washer	arandela plana
7	2.1011.103.2	6	dado (m 6 p.1)	nut	tuerca
8	011.8687.0	1	staffa	bracket	brida
9	2.0112.005.2	2	vite (m 6 p.1x16)	screw	tornillo
10	2.1470.002.2	6	rosetta dentellata (6)	lock washer	arandela dentada
11	2.1856.304.0	4	ribattino (mm 4)	rivet	remache
12	011.9880.0	2	pomolo	knob	pomo
13	011.9659.2	1	griglia	grille	rejilla
14	011.9660.2	1	griglia	grille	rejilla
15	011.9661.3	1	staffa	bracket	brida
16	011.9662.3	1	staffa	bracket	brida
17	98503.59.0	4	molletta	small spring	muelle
18	2.0112.003.2	4	vite (m 6 p.1x12)	screw	tornillo
20	010.8726.0/10	4	perno	pin	perno

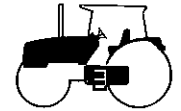
9\_15483\_01\_0\_0

SUPPORTO PEDALIERA  
 PEDAL SUPPORT  
 SOPORTE PEDALES

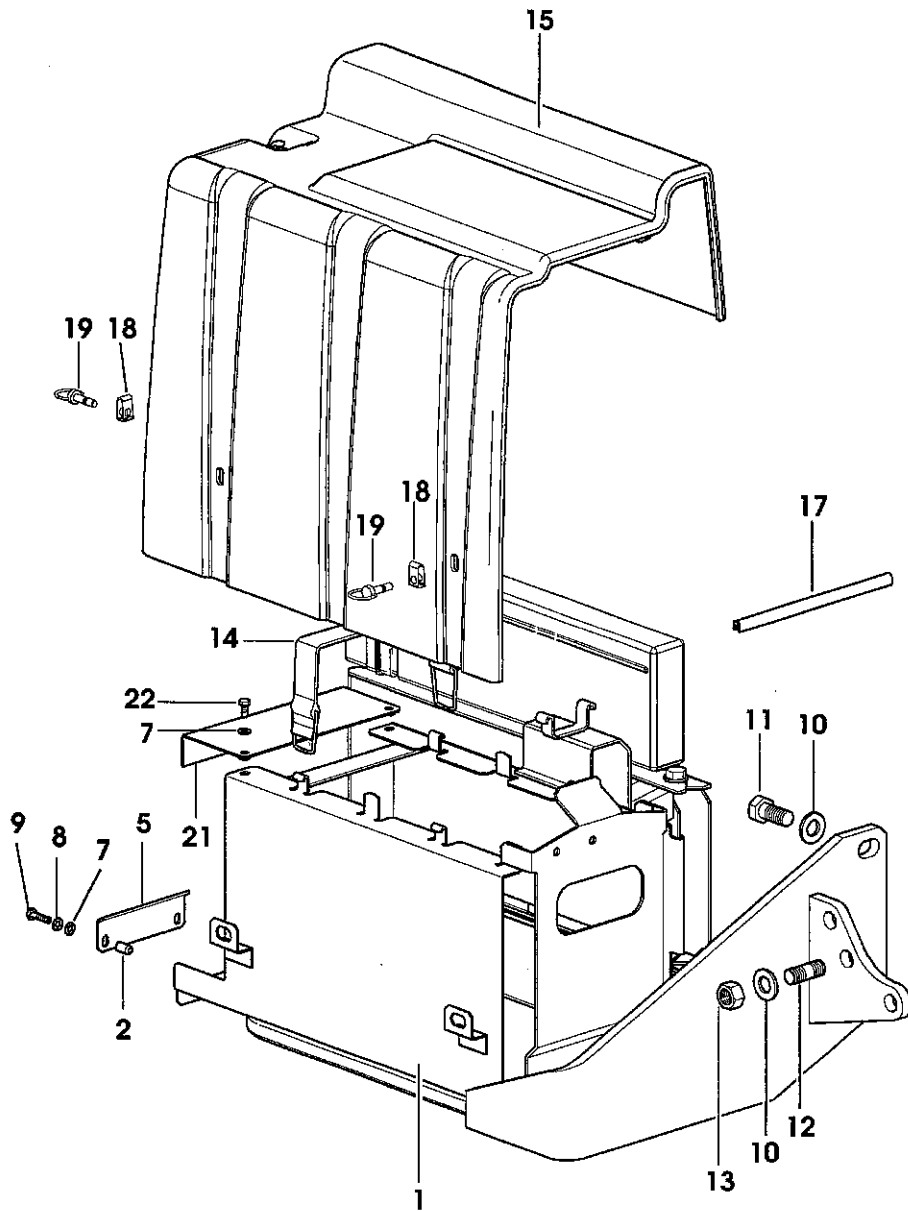


9\_11373\_00\_0\_0

Fig	Codice	Qtà	Denominazione	Description	Denominación
5	2.1470.004.2	9	rosetta dentellata (8)	lock washer	arandela dentada
6	2.0112.207.2	9	vite (m 8 p 1.25x20)	screw	tornillo
7	2.1142.010.2	4	dado (m 6)	nut	tuerca
8	2.1142.011.2	15	dado (m 8x4)	nut	tuerca
9	2.1142.012.2	1	dado (m 10)	nut	tuerca
12	011.2300.3/30	1			



SUPPORTO BATTERIA  
BATTERY SUPPORT  
APOYO BATERÍA



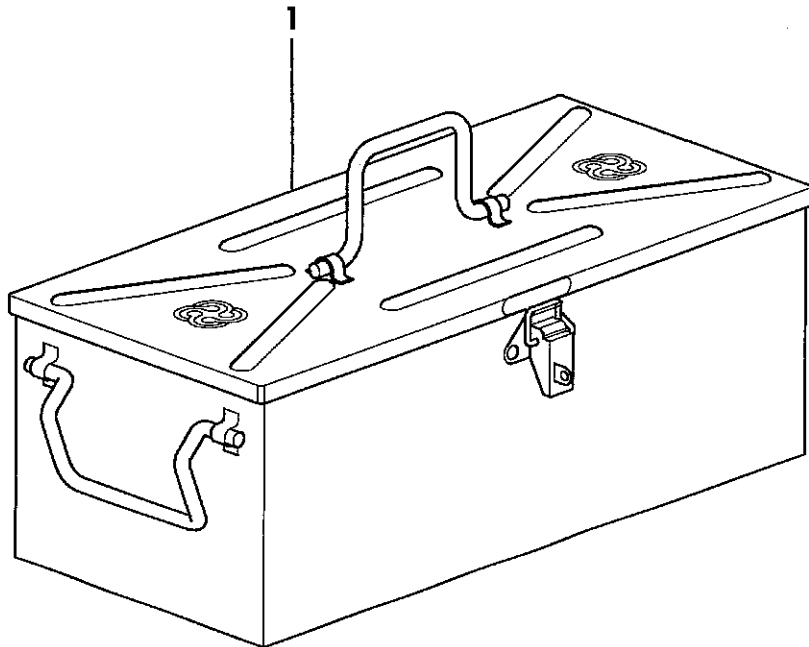
9\_15473\_11\_0\_0

Fig	Codice	Qtà	Denominazione	Description	Denominación
1	011.8649.3/20	1	supporto batteria	battery support	soporte bateria
2	2.1142.010.2	2	dado (m 6)	nut	tuerca
5	011.8678.0	1	lamierino	lamination	chapa
7	2.1310.002.2	4	rondella piana (6.4x12.5)	flat washer	arandela plana
8	2.1470.002.2	2	rosetta dentellata (6)	lock washer	arandela dentada
9	2.0112.009.2	2	vite (m 6 p.1x25)	screw	tornillo
10	2.1475.006.2	4	rosetta elastica (17x32)	spring washer	arandela elastica
11	2.0112.613.2	1	vite (m 16 p.2x35)	screw	tornillo
12	2.0422.609.2	3	prigioniero	stud bolt	esparrago
13	2.1011.109.2	3	dado (m 16 p.2)	nut	tuerca
14	011.8768.2	1	tirante	rod	tirante
15	011.8810.2/10	1	copertura	cover	cubierta
17	011.8825.0/10	1	guarnizione	gasket	junta
18	2.6999.057.0	3	dado	nut	tuerca
19	010.9625.0	3	perno	pin	perno
21	011.9056.3	1	protezione	guard	proteccion
22	2.0112.004.2	2	vite (m 6 p.1x14)	screw	tornillo

CASSETTA ATTREZZI  
METAL TOOLBOX  
CAJA DE HERRAMIENTAS

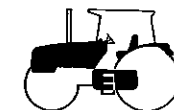


Fig	Codice	Qtà	Denominazione	Description	Denominación
1	011.5777.3	1	cassetta attrezzi	metal toolbox	caja de herramientas



9\_73773\_06\_0\_0

CRUSCOTTO E CONVOGLIATORE ARIA  
 CONSOLE AND AIR DUCT  
 SALPICADERO Y CONDUCTO DE AIRE



9\_73774\_00\_0\_0

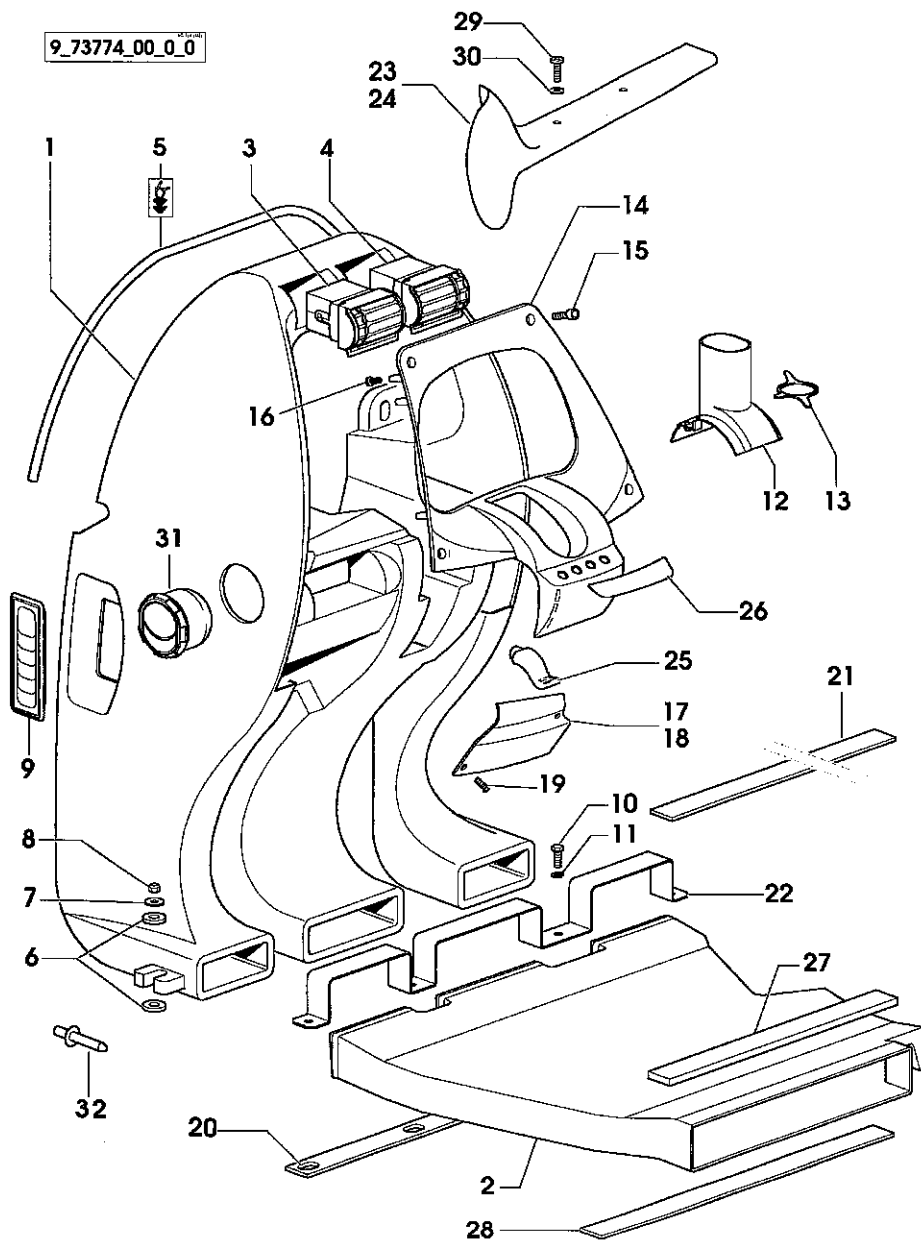


Fig	Codice	Qtà	Denominazione	Description	Denominación
1	010.6566.2/20	1	cruscotto	dashboard	tablero
2	010.8330.0/10	1	convogliatore	duct	conductor de aire
3	010.6126.0	3	bocchetta	tongue	boquilla
4	010.6127.0	3	bocchetta	tongue	boquilla
5	010.8651.0	1	guarnizione	gasket	junta
6	2.1569.179.0	8	guarnizione	gasket	junta
7	2.1312.004.2	4	rosetta (9x24)	washer	arandela
8	2.1120.005.2	4	dado autobloccante (m 8 p.1.25)	selflock nut	tuerca autobloccante
9	0441 1423	2	bocchetta	tongue	boquilla
10	2.0112.209.2	4	vite (m 8 p 1.25x25)	screw	tomillo
11	2.1474.009.2	4	rondella elastica (8)	spring washer	arandela elastica
12	0441 9461	1	copertura	cover	cubierta
13	0441 4558	1	balestra	leaf spring	ballesta
14	010.6567.0	1	mascherina	front grille	maskara
15	2.0312.101.3	4	vite	screw	tomillo
16	2.0361.307.2	8	vite (3.5x12)	screw	tomillo
17	010.8852.0/20	1	coperchio (dx)	cover	tapa
18	010.8853.0	1	coperchio (sx)	cover	tapa
19	2.0342.022.3	4	vite	screw	tomillo
20	010.8910.0	1	guarnizione	gasket	junta
21	010.8911.0/10	3	guarnizione	gasket	junta
22	010.8331.0	1	fascetta	clamp	abrazadera
23	010.9720.0	1	copertura (sx)	cover	cubierta
24	010.9721.0	1	copertura (dx)	cover	cubierta
25	011.0278.0	1	pomolo	knob	pomo
26	011.0324.0	1	targhetta	plate	placa
27	011.3779.0	1	guarnizione	gasket	junta
28	011.3778.0	1	guarnizione	gasket	junta
29	2.0362.206.3	2	vite	screw	tomillo
30	9125.662.0	2	rosetta (6.4x12.5)	washer	arandela
31	010.2121.0	2	bocchetta	tongue	boquilla
32	2.1856.304.0	4	ribattino (mm 4)	rivet	remache

STRUMENTAZIONE  
INSTRUMENTATION  
INSTRUMENTAL

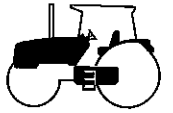
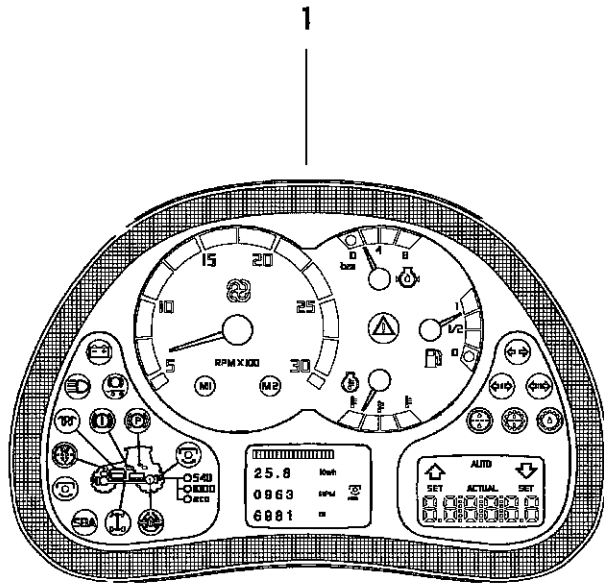


Fig	Codice	Qtà	Denominazione	Description	Denominación
1	2.8339.146.0/50	1	quadro comando	controle panel	cuadro de mandos



9\_76174\_05\_0\_0

MANOMETRO ARIA  
AIR-PRESSURE GAUGE  
MANÓMETRO

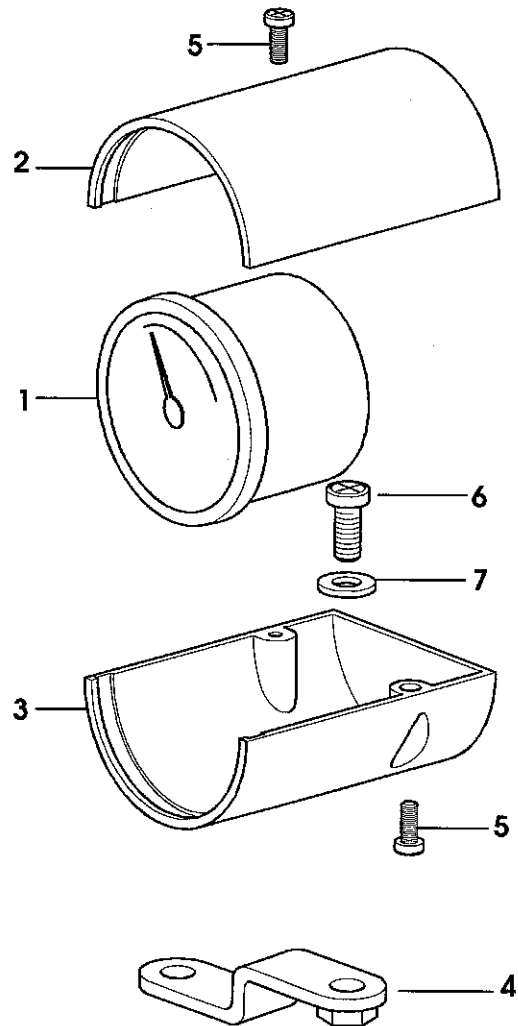
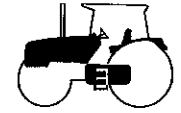
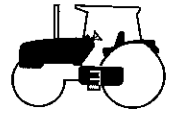


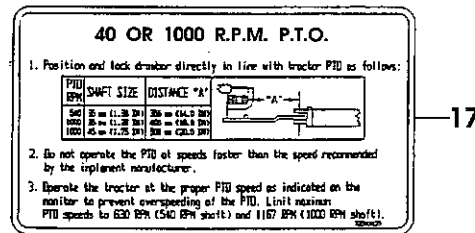
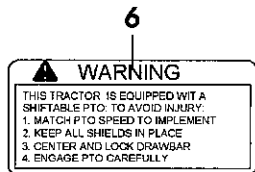
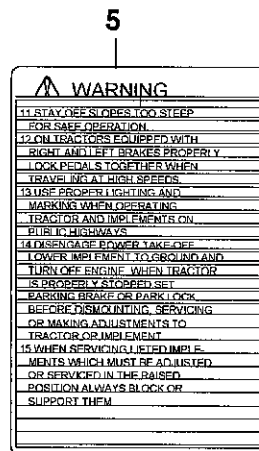
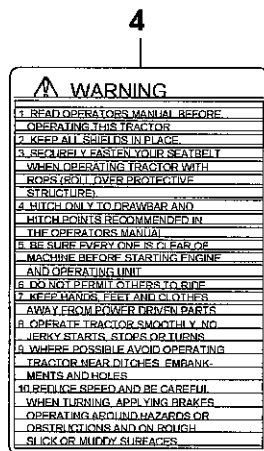
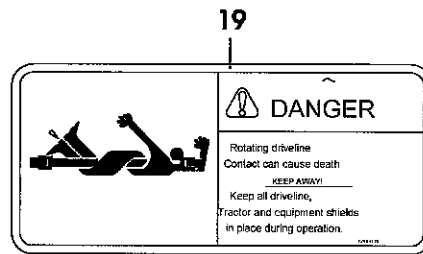
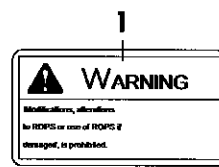
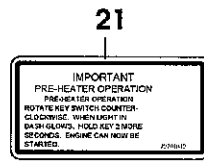
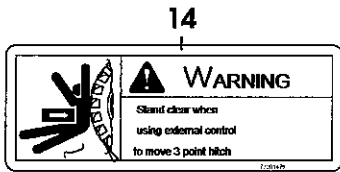
Fig	Codice	Qtà	Denominazione	Description	Denominación
1	011.9433.0	1	manometro aria	air gauge	manometro aire
2	0441 5455	1	protezione	guard	proteccion
3	0441 5456	1	protezione	guard	proteccion
4	011.7028.3	1	staffa	bracket	brida
5	2.0361.406.2	2	vite	screw	tornillo
6	2.0332.404.3	1	vite	screw	tornillo
7	2.1312.003.2	1	rosetta (6.6x18)	washer	arandela

9\_11374\_10\_0\_0



TARGHETTA DI SEGNALAZIONE  
INFORMATION PLATE  
PLACA DE INDICACIÓN

Fig	Codice	Qtà	Denominazione	Description	Denominación
1	2.9929.699.0	1	targhetta	plate	placa
3	2.9929.288.0	1	targhetta	plate	placa
4	2.9929.289.0	1	targhetta	plate	placa
5	2.9929.290.0	1	targhetta	plate	placa
6	2.9929.281.0	1	targhetta	plate	placa
14	2.9929.282.0/10	2	targhetta	plate	placa
17	2.9929.304.0	1	targhetta	plate	placa
19	2.9929.305.0/10	1	targhetta	plate	placa
20	2.9929.544.0	1	targhetta	plate	placa
21	2.9929.568.0	1	targhetta	plate	placa



9\_62074\_27\_0\_0

TARGHETTA DI SEGNALAZIONE  
 INFORMATION PLATE  
 PLACA DE INDICACIÓN

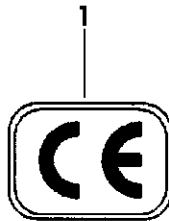
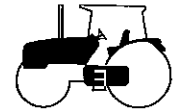
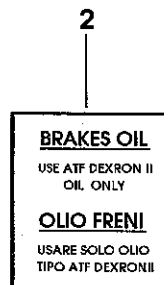


Fig	Codice	Qtà	Denominazione	Description	Denominación
1	2.9929.566.0	1	targhetta (" CE ")	plate	placa
2	2.9929.684.0	1	targhetta	plate	placa



9\_62074\_30\_0\_0

TARGHETTE  
PLATES  
PLACAS

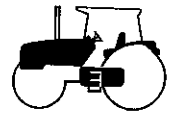


Fig	Codice	Qtà	Denominazione	Description	Denominación
1	011.7480.0	2	targhetta	plate	placa

1

**GARANTITO  
3000 ORE  
O PER TRE ANNI**  
Vale la condizione che si verifica prima  
Garanzia concessa per le parti e alle condizioni  
stabilite nella scheda cod. 308.2285.11/10

9\_11372\_50\_0\_0

TARGHETTE  
PLATES  
PLACAS

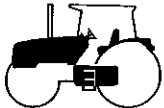
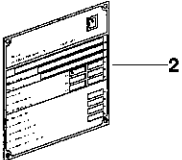
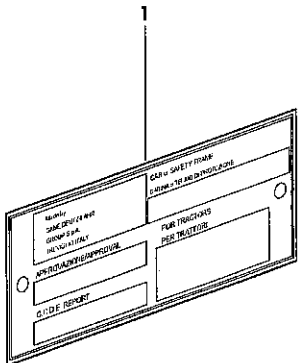


Fig	Codice	Qtà	Denominazione	Description	Denominación
1	2.9919.966.0/20	1	targhetta	plate	placa
2	000.0000.1	1	non fornibile - ITALY -	not serviceable	no abastecible



9\_70274\_20\_0\_0

TARGHETTE  
PLATES  
PLACAS

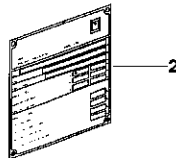
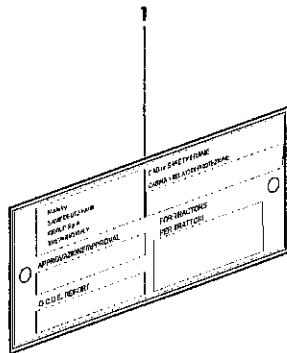
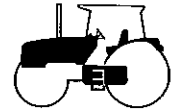


Fig	Codice	Qtà	Denominazione	Description	Denominación
1	2.9919.966.0/20	1	targhetta	plate	placa
2	000.0000.1	1	non fornibile - EXPORT GB	not serviceable	no abastecible

9\_70274\_24\_0\_0



COMANDO ACCELERATORE ELETTRONICO  
ELECTRONIC ACCELERATOR CONTROL  
MANDO DEL ACELERADOR ELECTRONICO

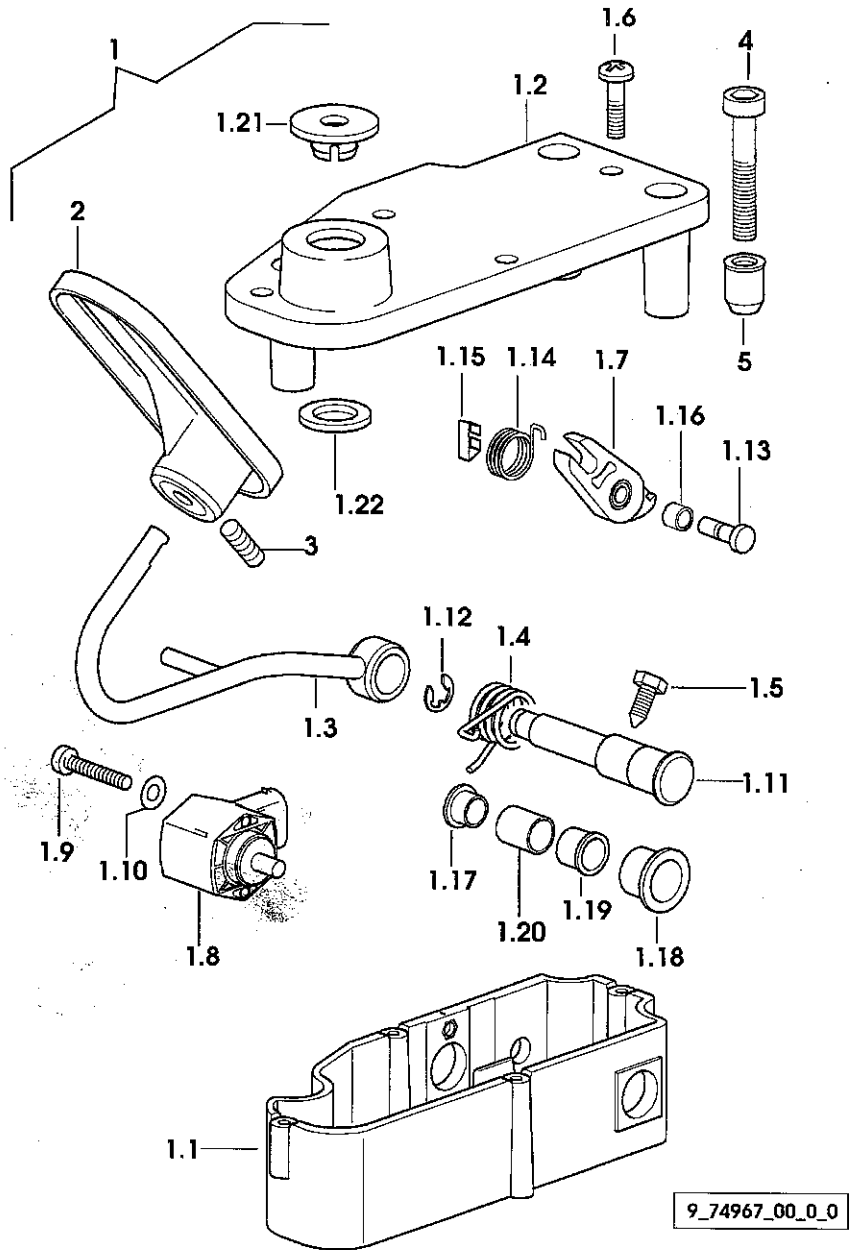
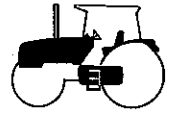
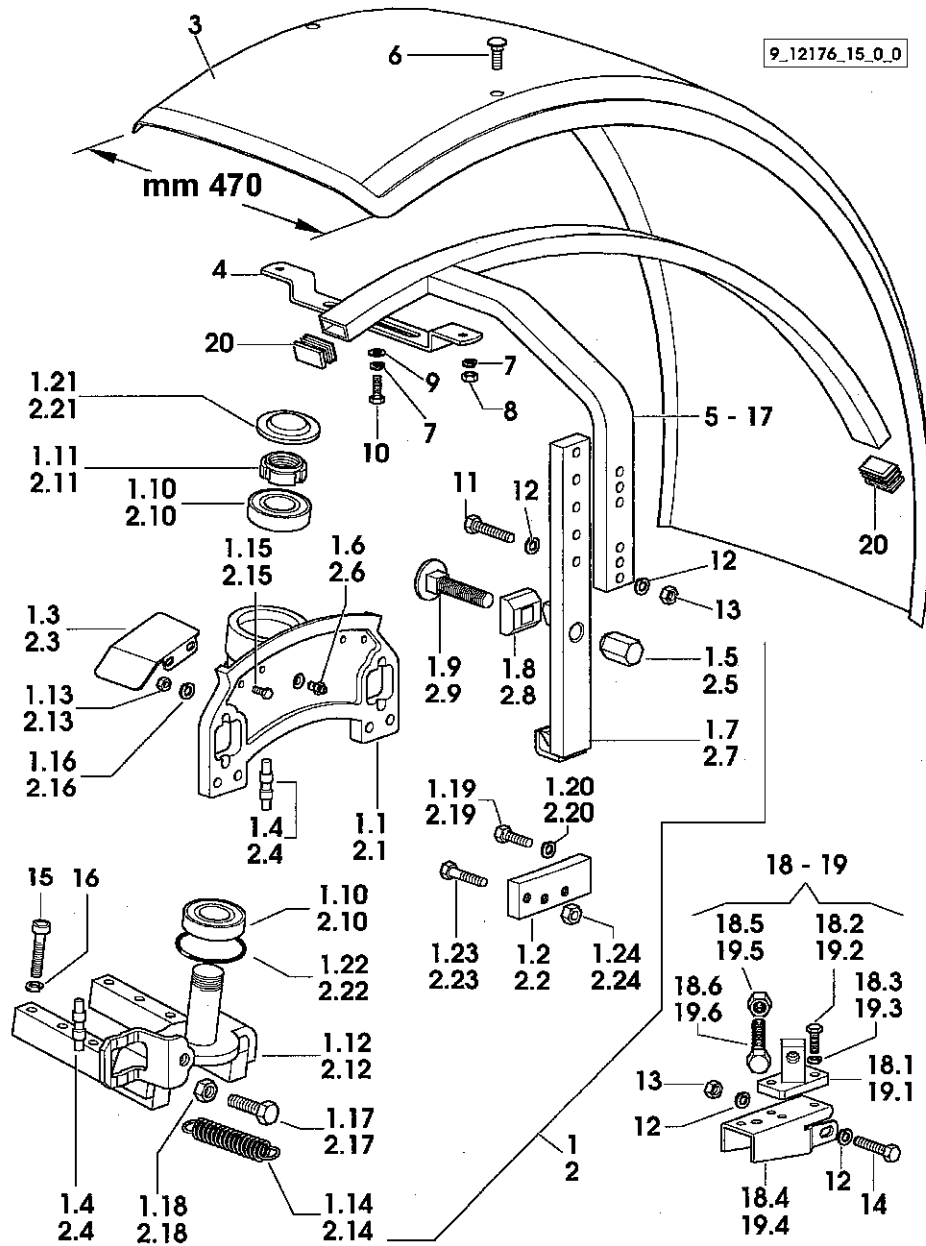


Fig	Codice	Qtà	Denominazione	Description	Denominación
1	000.0000.1	1	non fornibile	not serviceable	no abastecible
1	010.8694.2/30	1	*scatola	*box	*caja
2	010.8695.0/10	1	*coperchio	*cover	*tapa
3	010.8699.2/10	1	*leva	*lever	*palanca
4	2.4099.115.2/20	1	*molla	*spring	*muelle
5	2.0399.272.2	1	*vite (m 5)	*screw	*tornillo
6	2.0363.105.2	4	*vite (m 4)	*screw	*tornillo
7	011.6578.0	1	*leva	*lever	*palanca
8	2.7099.740.0	1	*sensore di posizione	*position sensor	*sensor
9	2.0332.210.6	2	*vite	*screw	*tornillo
10	2.1310.028.2	2	*rondella piana (4.3x9)	*flat washer	*arandela plana
11	011.6028.0/10	1	*perno	*pin	*perno
12	2.1410.001.1	1	*anello elastico (10)	*circlip	*anillo elastico
13	2.1699.492.2/20	1	*perno	*pin	*perno
14	2.4099.134.2	1	*molla	*spring	*muelle
15	011.3791.0	1	*molletta	*small spring	*muelle
16	2.2841.010.0	1	*boccola	*bushing	*casquillo
17	2.2841.034.0	1	*boccola	*bushing	*casquillo
18	2.2841.071.0	1	*boccola	*bushing	*casquillo
19	2.2841.043.0	1	*boccola (12x14x15)	*bushing	*casquillo
20	2.2840.042.0	1	*boccola	*bushing	*casquillo
21	011.9149.0	1	*tappo	*plug	*tapon
22	011.8709.0	1	*rondella	*washer	*arandela
2	010.8696.2/10	1	pedale	pedal	pedal
3	2.0512.204.7	1	vite	screw	tornillo
4	2.0312.216.2	3	vite (m 8 p.1.25x50)	screw	tornillo
5	2.1142.011.2	3	dado (m 8x4)	nut	tuerca

9\_74967\_00\_0\_0



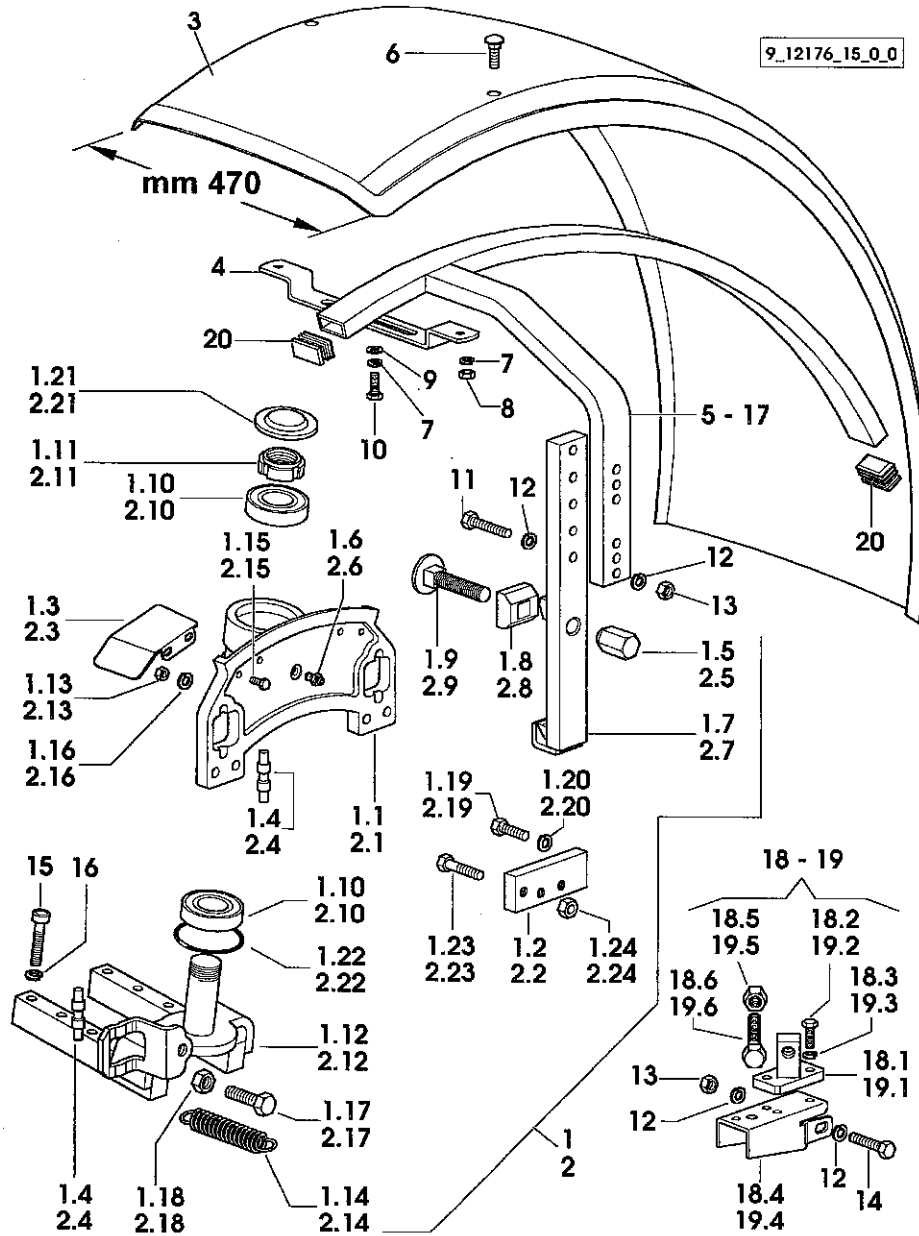
9\_12176\_15\_0\_0



PARAFANGHI ANTERIORI AUTOREGOLABILI - MM 470  
 SELF-ADJUSTING FRONT FENDERS - MM 470  
 GUARDABARROS DELANTEROS AUTORREGULABLES - MM 470

Fig	Codice	Qtà	Denominazione	Description	Denominación
1	011.3471.4/30	1	supporto (dx)	support	soporte
1	000.0000.1	1	*non fornibile	*not serviceable	*no abastecible
2	011.5933.0/20	1	*piattello	*cap-washer	*plato
3	011.3449.0/10	1	*protezione (dx)	*guard	*proteccion
4	011.3423.0/10	2	*perno	*pin	*perno
5	2.1099.148.2/10	1	*dado (m 20 p.1.5)	*nut	*tuerca
6	2.3820.105.2	1	*ingrassatore (m 10 p.1x7)	*lubricator	*engrasador
7	011.3388.3/10	1	*braccio	*arm	*brazo
8	011.3422.0/10	1	*tassello	*block	*taco
9	2.0029.507.2	1	*vite	*screw	*tornillo
10	2.2520.009.0	2	*cuscinetto a rulli (40x80x19.75)	*roller bearing	*cojinete rodillo
11	2.1220.009.2	1	*ghiera	*ring nut	*virola
12	011.3419.3/20	1	*supporto (dx)	*support	*soporte
13	2.1011.105.2	2	*dado (m 8 p.1.25)	*nut	*tuerca
14	2.4049.218.2	1	*molla	*spring	*muelle
15	2.0112.207.2	2	*vite (m 8 p.1.25x20)	*screw	*tornillo
16	2.1312.004.2	4	*rosetta (9x24)	*washer	*arandela
17	2.0114.611.2	1	*vite (m 16 p.2x30)	*screw	*tornillo
18	2.1011.209.2	1	*dado (m 16)	*nut	*tuerca
19	2.0112.415.2	2	*vite (m 12 p.1.75x40)	*screw	*tornillo
20	2.1475.004.2	2	*rosetta elastica (13x24)	*spring washer	*arandela elastica
21	011.3395.0	1	*coperchio	*cover	*tapa
22	2.1530.187.0	1	*anello tenuta	*o' ring	*anillo retencion
23	2.0112.420.2	1	*vite (m 12 p.1.75x55)	*screw	*tornillo
24	2.1011.107.2	1	*dado (m 12 p.1.75)	*nut	*tuerca
2	011.3420.4/30	1	supporto (sx)	support	soporte
1	000.0000.1	1	*non fornibile	*not serviceable	*no abastecible
2	011.5933.0/20	1	*piattello	*cap-washer	*plato
3	011.3447.0/10	1	*protezione (sx)	*guard	*proteccion
4	011.3423.0/10	2	*perno	*pin	*perno
5	2.1099.148.2/10	1	*dado (m 20 p.1.5)	*nut	*tuerca
6	2.3820.105.2	1	*ingrassatore (m 10 p.1x7)	*lubricator	*engrasador
7	011.3388.3/10	1	*braccio	*arm	*brazo
8	011.3422.0/10	1	*tassello	*block	*taco
9	2.0029.507.2	1	*vite	*screw	*tornillo
10	2.2520.009.0	2	*cuscinetto a rulli (40x80x19.75)	*roller bearing	*cojinete rodillo
11	2.1220.009.2	1	*ghiera	*ring nut	*virola
12	011.3395.3/20	1	*supporto (sx)	*support	*soporte
13	2.1011.105.2	2	*dado (m 8 p.1.25)	*nut	*tuerca
14	2.4049.218.2	1	*molla	*spring	*muelle

9\_12176\_15\_0\_0



PARAFANGHI ANTERIORI AUTOREGOLABILI - MM 470  
 SELF-ADJUSTING FRONT FENDERS - MM 470  
 GUARDABARROS DELANTEROS AUTORREGULABLES - MM 470

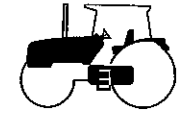
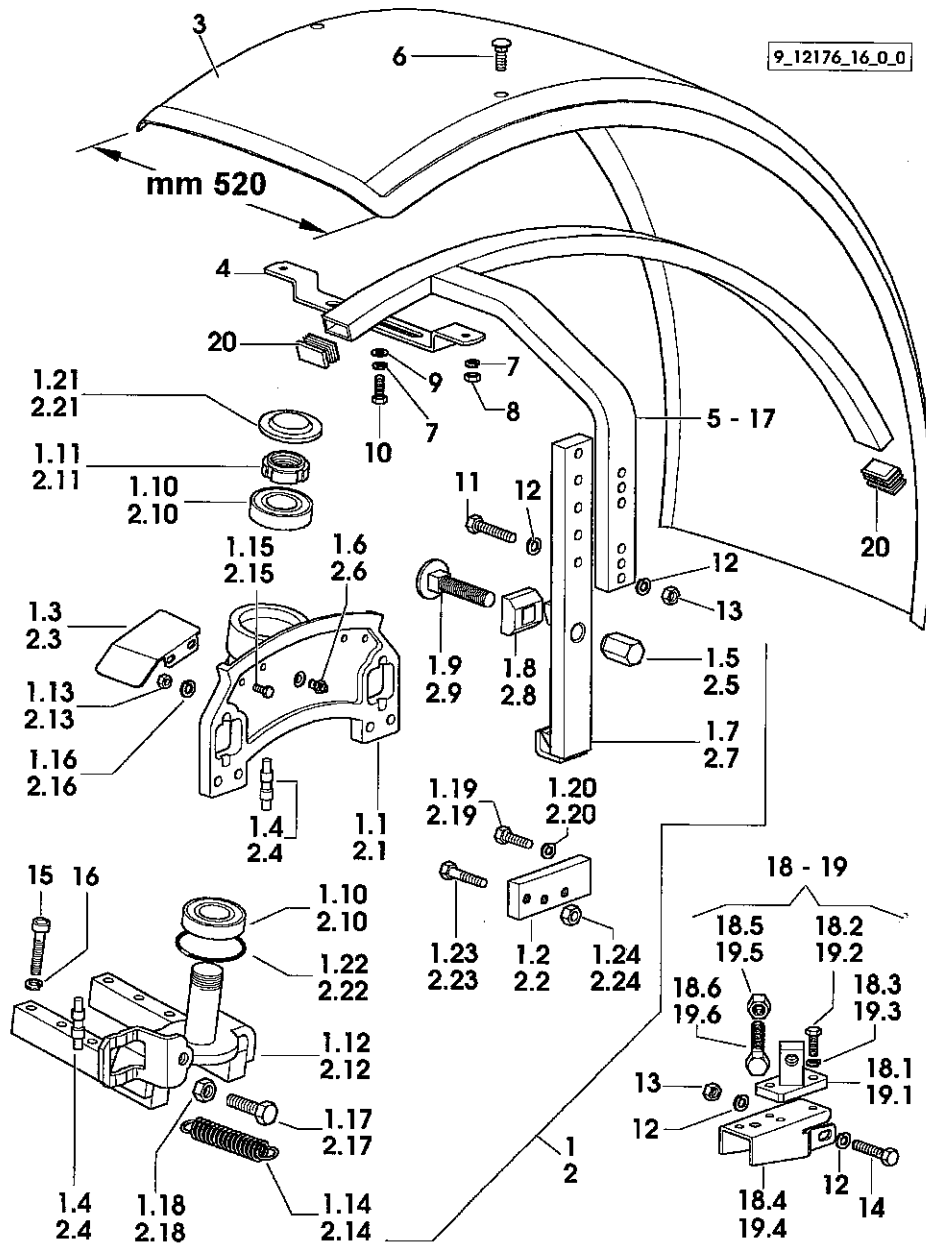
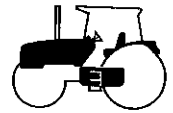


Fig	Codice	Qtà	Denominazione	Description	Denominación
⊕ 15	2.0112.207.2	2	*vite (m 8 p.1.25x20)	*screw	*tornillo
⊕ 16	2.1312.004.2	4	*rosetta (9x24)	*washer	*arandela
⊕ 17	2.0114.611.2	1	*vite (m 16 p.2x30)	*screw	*tornillo
⊕ 18	2.1011.209.2	1	*dado (m 16)	*nut	*tuerca
⊕ 19	2.0112.415.2	2	*vite (m 12 p.1.75x40)	*screw	*tornillo
⊕ 20	2.1475.004.2	2	*rosetta elastica (13x24)	*spring washer	*arandela elastica
⊕ 21	011.3395.0	1	*coperchio	*cover	*tapa
⊕ 22	2.1530.187.0	1	*anello tenuta	*o' ring	*anillo retencion
⊕ 23	2.0112.420.2	1	*vite (m 12 p.1.75x55)	*screw	*tornillo
⊕ 24	2.1011.107.2	1	*dado (m 12 p.1.75)	*nut	*tuerca
3	010.1729.0	2	parafango	mudguard	guardabarros
4	011.3428.0/30	6	piastra	plate	placa
5	011.3385.3/20	1	telaio (dx)	chassis frame	chasis
6	2.0020.306.2	12	vite	screw	tornillo
7	2.1474.010.2	18	rondella elastica (10)	spring washer	arandela elastica
8	2.1011.106.2	12	dado (m 10 p.1.5)	nut	tuerca
9	2.1312.005.2	6	rosetta (11x30)	washer	arandela
10	2.0112.307.2	6	vite (m 10 p.1.5x20)	screw	tornillo
11	2.0112.423.2	4	vite (m 12 p.1.75x70)	screw	tornillo
12	2.1475.004.2	8	rosetta elastica (13x24)	spring washer	arandela elastica
13	2.1011.107.2	4	dado (m 12 p.1.75)	nut	tuerca
14	2.0112.220.2	2	vite (m 8 p.1.25x55)	screw	tornillo
15	2.0312.420.2	8	vite (m 12x70)	screw	tornillo
16	2.1475.004.2	8	rosetta elastica (13x24)	spring washer	arandela elastica
17	011.3361.3/20	1	telaio (sx)	chassis frame	chasis
18	011.3485.4/10	1	fermo (dx)	stop	tope
⊕ 1	000.0000.1	1	*non fornibile	*not serviceable	*no abastecible
⊕ 2	2.0112.311.2	2	*vite (m 10 p.1.5x30)	*screw	*tornillo
⊕ 3	2.1310.006.2	2	*rondella piana (10.5x21)	*flat washer	*arandela plana
⊕ 4	000.0000.1	1	*non fornibile	*not serviceable	*no abastecible
⊕ 5	2.1011.109.2	1	*dado (m 16 p.2)	*nut	*tuerca
⊕ 6	2.0399.256.3/10	1	*vite	*screw	*tornillo
19	011.3526.4/10	1	fermo (sx)	stop	tope
⊕ 1	000.0000.1	1	*non fornibile	*not serviceable	*no abastecible
⊕ 2	2.0112.311.2	2	*vite (m 10 p.1.5x30)	*screw	*tornillo
⊕ 3	2.1310.006.2	2	*rondella piana (10.5x21)	*flat washer	*arandela plana
⊕ 4	000.0000.1	1	*non fornibile	*not serviceable	*no abastecible
⊕ 5	2.1011.109.2	1	*dado (m 16 p.2)	*nut	*tuerca
⊕ 6	2.0399.256.3/10	1	*vite	*screw	*tornillo
20	011.3467.0/10	4	tappo	plug	tapon



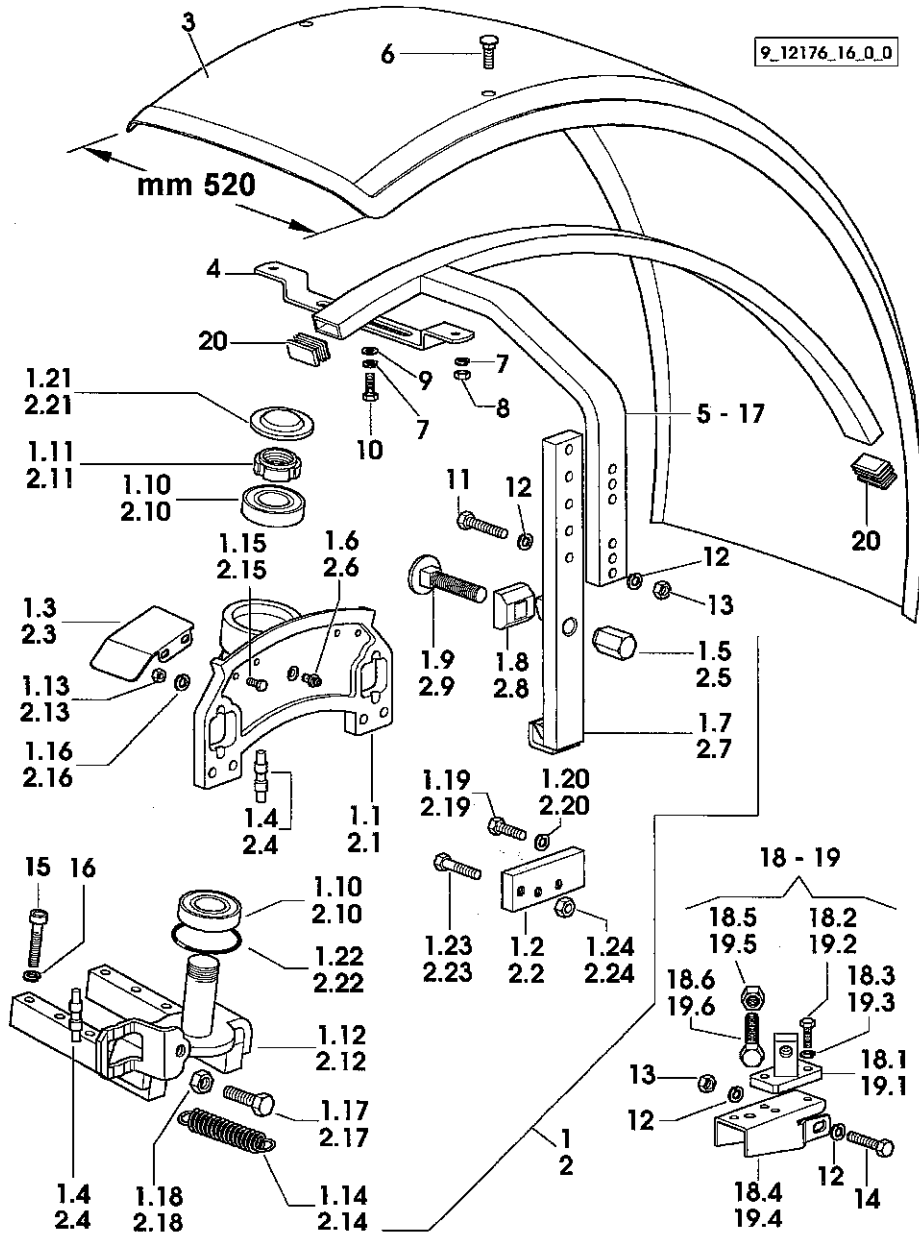
9\_12176\_16\_0\_0

PARAFANGHI ANTERIORI AUTOREGOLABILI - MM 520  
 SELF-ADJUSTING FRONT FENDERS - MM 520  
 GUARDABARROS DELANTEROS AUTORREGULABLES - MM 520

Fig	Codice	Qtà	Denominazione	Description	Denominación
1	011.3471.4/30	1	supporto (dx)	support	soporte
⊗ 1	000.0000.1	1	*non fornibile	*not serviceable	*no abastecible
⊗ 2	011.5933.0/20	1	*piattello	*cap-washer	*plato
⊗ 3	011.3449.0/10	1	*protezione (dx)	*guard	*proteccion
⊗ 4	011.3423.0/10	2	*perno	*pin	*perno
⊗ 5	2.1099.148.2/10	1	*dado (m 20 p.1.5)	*nut	*tuerca
⊗ 6	2.3820.105.2	1	*ingrassatore (m 10 p.1x7)	*lubricator	*engrasador
⊗ 7	011.3388.3/10	1	*braccio	*arm	*brazo
⊗ 8	011.3422.0/10	1	*tassello	*block	*taco
⊗ 9	2.0029.507.2	1	*vite	*screw	*tornillo
⊗ 10	2.2520.009.0	2	*cuscinetto a rulli (40x80x19.75)	*roller bearing	*cojinete rodillo
⊗ 11	2.1220.009.2	1	*ghiera	*ring nut	*virola
⊗ 12	011.3419.3/20	1	*supporto (dx)	*support	*soporte
⊗ 13	2.1011.105.2	2	*dado (m 8 p.1.25)	*nut	*tuerca
⊗ 14	2.4049.218.2	1	*molla	*spring	*muelle
⊗ 15	2.0112.207.2	2	*vite (m 8 p.1.25x20)	*screw	*tornillo
⊗ 16	2.1312.004.2	4	*rosetta (9x24)	*washer	*arandela
⊗ 17	2.0114.611.2	1	*vite (m 16 p.2x30)	*screw	*tornillo
⊗ 18	2.1011.209.2	1	*dado (m 16)	*nut	*tuerca
⊗ 19	2.0112.415.2	2	*vite (m 12 p.1.75x40)	*screw	*tornillo
⊗ 20	2.1475.004.2	2	*rosetta elastica (13x24)	*spring washer	*arandela elastica
⊗ 21	011.3395.0	1	*coperchio	*cover	*tapa
⊗ 22	2.1530.187.0	1	*anello tenuta	*o' ring	*anillo retencion
⊗ 23	2.0112.420.2	1	*vite (m 12 p.1.75x55)	*screw	*tornillo
⊗ 24	2.1011.107.2	1	*dado (m 12 p.1.75)	*nut	*tuerca
2	011.3420.4/30	1	supporto (sx)	support	soporte
⊗ 1	000.0000.1	1	*non fornibile	*not serviceable	*no abastecible
⊗ 2	011.5933.0/20	1	*piattello	*cap-washer	*plato
⊗ 3	011.3447.0/10	1	*protezione (sx)	*guard	*proteccion
⊗ 4	011.3423.0/10	2	*perno	*pin	*perno
⊗ 5	2.1099.148.2/10	1	*dado (m 20 p.1.5)	*nut	*tuerca
⊗ 6	2.3820.105.2	1	*ingrassatore (m 10 p.1x7)	*lubricator	*engrasador
⊗ 7	011.3388.3/10	1	*braccio	*arm	*brazo
⊗ 8	011.3422.0/10	1	*tassello	*block	*taco
⊗ 9	2.0029.507.2	1	*vite	*screw	*tornillo
⊗ 10	2.2520.009.0	2	*cuscinetto a rulli (40x80x19.75)	*roller bearing	*cojinete rodillo
⊗ 11	2.1220.009.2	1	*ghiera	*ring nut	*virola
⊗ 12	011.3395.3/20	1	*supporto (sx)	*support	*soporte
⊗ 13	2.1011.105.2	2	*dado (m 8 p.1.25)	*nut	*tuerca
⊗ 14	2.4049.218.2	1	*molla	*spring	*muelle

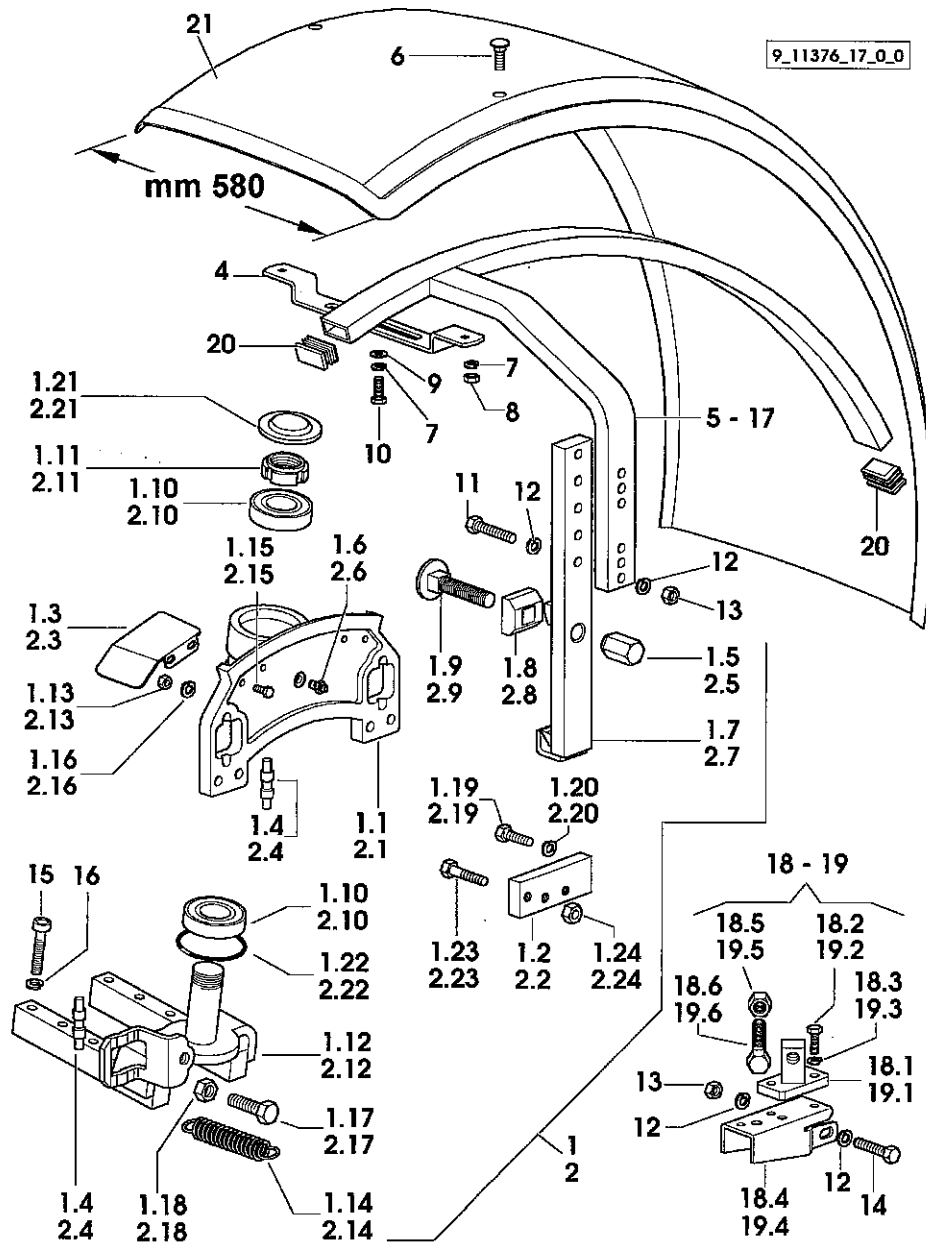
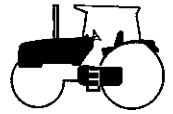


9\_12176\_16\_0.0



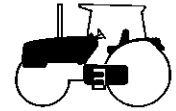
PARAFANGHI ANTERIORI AUTOREGOLABILI - MM 520  
 SELF-ADJUSTING FRONT FENDERS - MM 520  
 GUARDABARROS DELANTEROS AUTORREGULABLES - MM 520

Fig	Codice	Qtà	Denominazione	Description	Denominación
15	2.0112.207.2	2	*vite (m 8 p.1.25x20)	*screw	*tornillo
16	2.1312.004.2	4	*rosetta (9x24)	*washer	*arandela
17	2.0114.611.2	1	*vite (m 16 p.2x30)	*screw	*tornillo
18	2.1011.209.2	1	*dado (m 16)	*nut	*tuerca
19	2.0112.415.2	2	*vite (m 12 p.1.75x40)	*screw	*tornillo
20	2.1475.004.2	2	*rosetta elastica (13x24)	*spring washer	*arandela elastica
21	011.3395.0	1	*coperchio	*cover	*tapa
22	2.1530.187.0	1	*anello tenuta	*o' ring	*anillo retencion
23	2.0112.420.2	1	*vite (m 12 p.1.75x55)	*screw	*tornillo
24	2.1011.107.2	1	*dado (m 12 p.1.75)	*nut	*tuerca
3	011.0966.0	2	parafango	mudguard	guardabarros
4	011.3428.0/30	6	piastra	plate	placa
5	011.3385.3/20	1	telaio (dx)	chassis frame	chasis
6	2.0020.306.2	12	vite	screw	tornillo
7	2.1474.010.2	18	rondella elastica (10)	spring washer	arandela elastica
8	2.1011.106.2	12	dado (m 10 p.1.5)	nut	tuerca
9	2.1312.005.2	6	rosetta (11x30)	washer	arandela
10	2.0112.307.2	6	vite (m 10 p.1.5x20)	screw	tornillo
11	2.0112.423.2	4	vite (m 12 p.1.75x70)	screw	tornillo
12	2.1475.004.2	8	rosetta elastica (13x24)	spring washer	arandela elastica
13	2.1011.107.2	4	dado (m 12 p.1.75)	nut	tuerca
14	2.0112.220.2	2	vite (m 8 p.1.25x55)	screw	tornillo
15	2.0312.420.2	8	vite (m 12x70)	screw	tornillo
16	2.1475.004.2	8	rosetta elastica (13x24)	spring washer	arandela elastica
17	011.3361.3/20	1	telaio (sx)	chassis frame	chasis
18	011.3485.4/10	1	fermo (dx)	stop	tope
1	000.0000.1	1	*non fornibile	*not serviceable	*no abastecible
2	2.0112.311.2	2	*vite (m 10 p.1.5x30)	*screw	*tornillo
3	2.1310.006.2	2	*rondella piana (10.5x21)	*flat washer	*arandela plana
4	000.0000.1	1	*non fornibile	*not serviceable	*no abastecible
5	2.1011.109.2	1	*dado (m 16 p.2)	*nut	*tuerca
6	2.0399.256.3/10	1	*vite	*screw	*tornillo
19	011.3526.4/10	1	fermo (sx)	stop	tope
1	000.0000.1	1	*non fornibile	*not serviceable	*no abastecible
2	2.0112.311.2	2	*vite (m 10 p.1.5x30)	*screw	*tornillo
3	2.1310.006.2	2	*rondella piana (10.5x21)	*flat washer	*arandela plana
4	000.0000.1	1	*non fornibile	*not serviceable	*no abastecible
5	2.1011.109.2	1	*dado (m 16 p.2)	*nut	*tuerca
6	2.0399.256.3/10	1	*vite	*screw	*tornillo
20	011.3467.0/10	4	tappo	plug	tapon

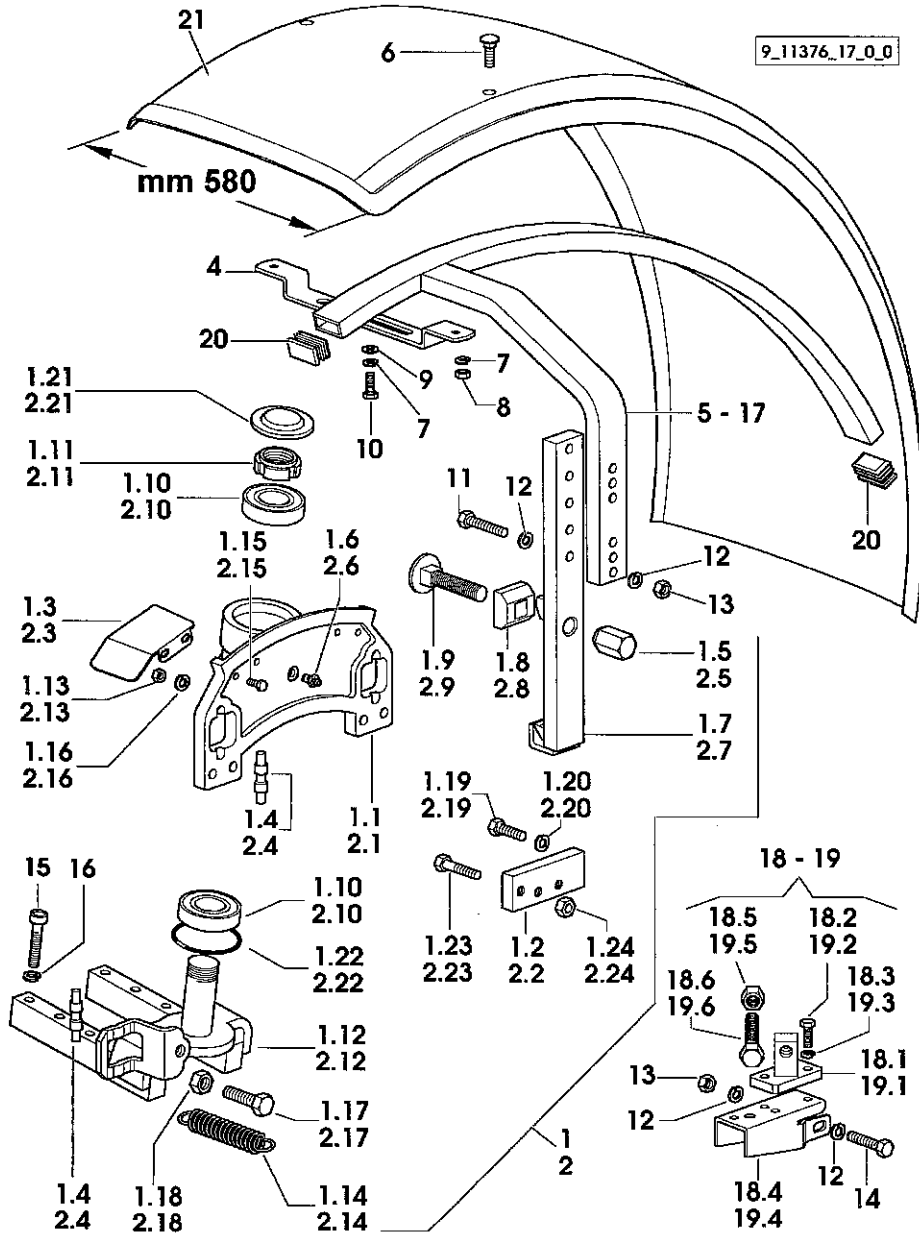


PARAFANGHI ANTERIORI AUTOREGOLABILI - MM 580  
 SELF-ADJUSTING FRONT FENDERS - MM 580  
 GUARDABARROS DELANTEROS AUTORREGULABLES - MM 580

Fig	Codice	Qtà	Denominazione	Description	Denominación
1	011.3471.4/30	1	supporto (dx)	support	soporte
⊗ 1	000.0000.1	1	*non fornibile	*not serviceable	*no abastecible
⊗ 2	011.5933.0/20	1	*piattello	*cap-washer	*plato
⊗ 3	011.3449.0/10	1	*protezione (dx)	*guard	*proteccion
⊗ 4	011.3423.0/10	2	*perno	*pin	*perno
⊗ 5	2.1099.148.2/10	1	*dado (m 20 p.1.5)	*nut	*tuerca
⊗ 6	2.3820.105.2	1	*ingrassatore (m 10 p.1x7)	*lubricator	*engrasador
⊗ 7	011.3388.3/10	1	*braccio	*arm	*brazo
⊗ 8	011.3422.0/10	1	*tassello	*block	*taco
⊗ 9	2.0029.507.2	1	*vite	*screw	*tornillo
⊗ 10	2.2520.009.0	2	*cuscinetto a rulli (40x80x19.75)	*roller bearing	*cojinete rodillo
⊗ 11	2.1220.009.2	1	*ghiera	*ring nut	*virola
⊗ 12	011.3419.3/20	1	*supporto (dx)	*support	*soporte
⊗ 13	2.1011.105.2	2	*dado (m 8 p.1.25)	*nut	*tuerca
⊗ 14	2.4049.218.2	1	*molla	*spring	*muelle
⊗ 15	2.0112.207.2	2	*vite (m 8 p.1.25x20)	*screw	*tornillo
⊗ 16	2.1312.004.2	4	*rosetta (9x24)	*washer	*arandela
⊗ 17	2.0114.611.2	1	*vite (m 16 p.2x30)	*screw	*tornillo
⊗ 18	2.1011.209.2	1	*dado (m 16)	*nut	*tuerca
⊗ 19	2.0112.415.2	2	*vite (m 12 p.1.75x40)	*screw	*tomillo
⊗ 20	2.1475.004.2	2	*rosetta elastica (13x24)	*spring washer	*arandela elastica
⊗ 21	011.3395.0	1	*coperchio	*cover	*tapa
⊗ 22	2.1530.187.0	1	*anello tenuta	*o' ring	*anillo retencion
⊗ 23	2.0112.420.2	1	*vite (m 12 p.1.75x55)	*screw	*tornillo
⊗ 24	2.1011.107.2	1	*dado (m 12 p.1.75)	*nut	*tuerca
2	011.3420.4/30	1	supporto (sx)	support	soporte
⊗ 1	000.0000.1	1	*non fornibile	*not serviceable	*no abastecible
⊗ 2	011.5933.0/20	1	*piattello	*cap-washer	*plato
⊗ 3	011.3447.0/10	1	*protezione (sx)	*guard	*proteccion
⊗ 4	011.3423.0/10	2	*perno	*pin	*perno
⊗ 5	2.1099.148.2/10	1	*dado (m 20 p.1.5)	*nut	*tuerca
⊗ 6	2.3820.105.2	1	*ingrassatore (m 10 p.1x7)	*lubricator	*engrasador
⊗ 7	011.3388.3/10	1	*braccio	*arm	*brazo
⊗ 8	011.3422.0/10	1	*tassello	*block	*taco
⊗ 9	2.0029.507.2	1	*vite	*screw	*tornillo
⊗ 10	2.2520.009.0	2	*cuscinetto a rulli (40x80x19.75)	*roller bearing	*cojinete rodillo
⊗ 11	2.1220.009.2	1	*ghiera	*ring nut	*virola
⊗ 12	011.3395.3/20	1	*supporto (sx)	*support	*soporte
⊗ 13	2.1011.105.2	2	*dado (m 8 p.1.25)	*nut	*tuerca
⊗ 14	2.4049.218.2	1	*molla	*spring	*muelle



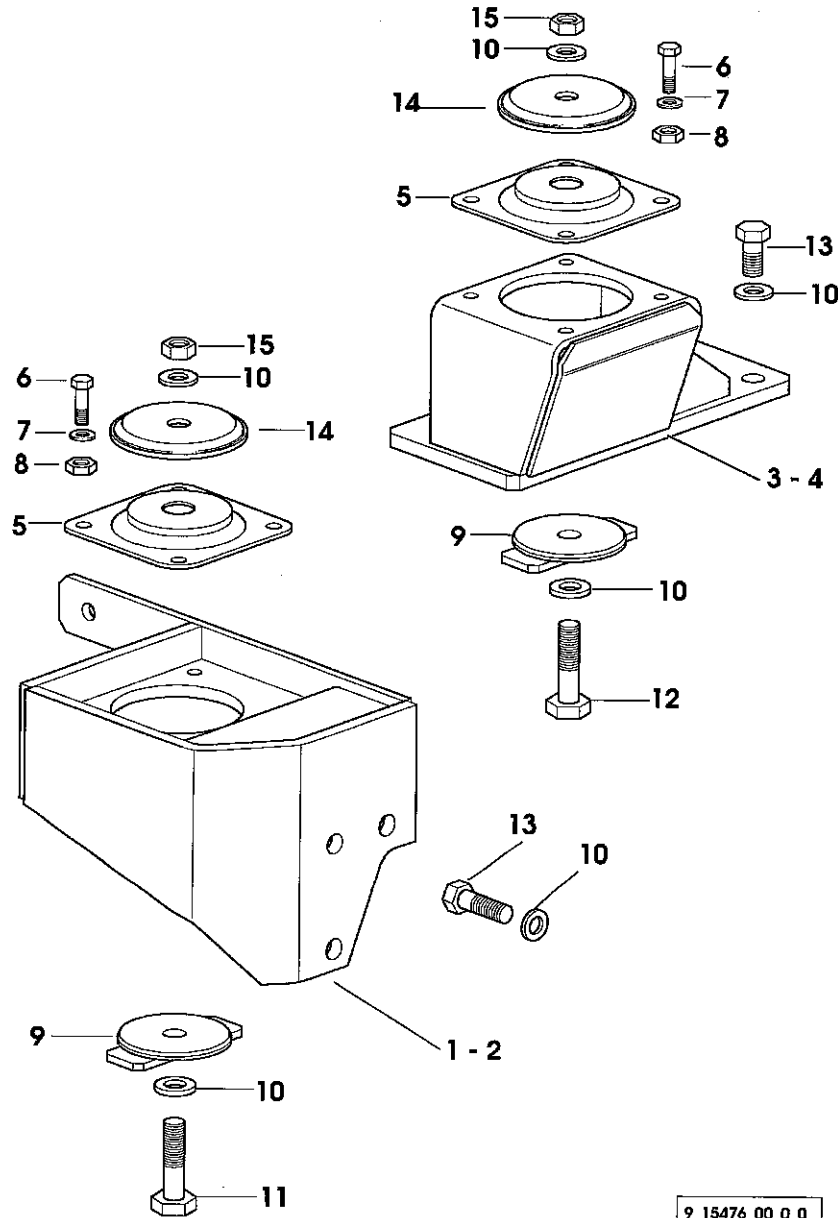
9\_11376\_17\_0\_0



PARAFANGHI ANTERIORI AUTOREGOLABILI - MM 580  
 SELF-ADJUSTING FRONT FENDERS - MM 580  
 GUARDABARROS DELANTEROS AUTORREGULABLES - MM 580

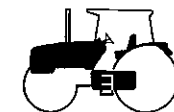
Fig	Codice	Qtà	Denominazione	Description	Denominación
15	2.0112.207.2	2	*vite (m 8 p 1.25x20)	*screw	*tornillo
16	2.1312.004.2	4	*rosetta (9x24)	*washer	*arandela
17	2.0114.611.2	1	*vite (m 16 p.2x30)	*screw	*tornillo
18	2.1011.209.2	1	*dado (m 16)	*nut	*tuerca
19	2.0112.415.2	2	*vite (m 12 p.1.75x40)	*screw	*tornillo
20	2.1475.004.2	2	*rosetta elastica (13x24)	*spring washer	*arandela elastica
21	011.3395.0	1	*coperchio	*cover	*tapa
22	2.1530.187.0	1	*anello tenuta	*o' ring	*anillo retencion
23	2.0112.420.2	1	*vite (m 12 p.1.75x55)	*screw	*tornillo
24	2.1011.107.2	1	*dado (m 12 p.1.75)	*nut	*tuerca
4	011.3428.0/30	6	piastra	plate	placa
5	011.3385.3/20	1	telaio (dx)	chassis frame	chasis
6	2.0020.306.2	12	vite	screw	tornillo
7	2.1474.010.2	18	rondella elastica (10)	spring washer	arandela elastica
8	2.1011.106.2	12	dado (m 10 p.1.5)	nut	tuerca
9	2.1312.005.2	6	rosetta (11x30)	washer	arandela
10	2.0112.307.2	6	vite (m 10 p.1.5x20)	screw	tornillo
11	2.0112.423.2	4	vite (m 12 p.1.75x70)	screw	tornillo
12	2.1475.004.2	12	rosetta elastica (13x24)	spring washer	arandela elastica
13	2.1011.107.2	6	dado (m 12 p.1.75)	nut	tuerca
14	2.0112.420.2	2	vite (m 12 p.1.75x55)	screw	tornillo
15	2.0312.420.2	8	vite (m 12x70)	screw	tornillo
16	2.1475.004.2	8	rosetta elastica (13x24)	spring washer	arandela elastica
17	011.3361.3/20	1	telaio (sx)	chassis frame	chasis
18	011.3485.4/10	1	fermo (dx)	stop	tope
1	000.0000.1	1	*non fornibile	*not serviceable	*no abastecible
2	2.0112.311.2	2	*vite (m 10 p.1.5x30)	*screw	*tornillo
3	2.1310.006.2	2	*rondella piana (10.5x21)	*flat washer	*arandela plana
4	000.0000.1	1	*non fornibile	*not serviceable	*no abastecible
5	2.1011.109.2	1	*dado (m 16 p.2)	*nut	*tuerca
6	2.0399.256.3/10	1	*vite	*screw	*tornillo
19	011.3526.4/10	1	fermo (sx)	stop	tope
1	000.0000.1	1	*non fornibile	*not serviceable	*no abastecible
2	2.0112.311.2	2	*vite (m 10 p.1.5x30)	*screw	*tornillo
3	2.1310.006.2	2	*rondella piana (10.5x21)	*flat washer	*arandela plana
4	000.0000.1	1	*non fornibile	*not serviceable	*no abastecible
5	2.1011.109.2	1	*dado (m 16 p.2)	*nut	*tuerca
6	2.0399.256.3/10	1	*vite	*screw	*tornillo
20	011.3467.0/10	4	tappo	plug	tapon
21	011.4396.0	2	parafango	mudguard	guardabarros

SOSPENSIONE CABINA  
 CAB BEARING  
 APOYO CABINA CONDUCTOR

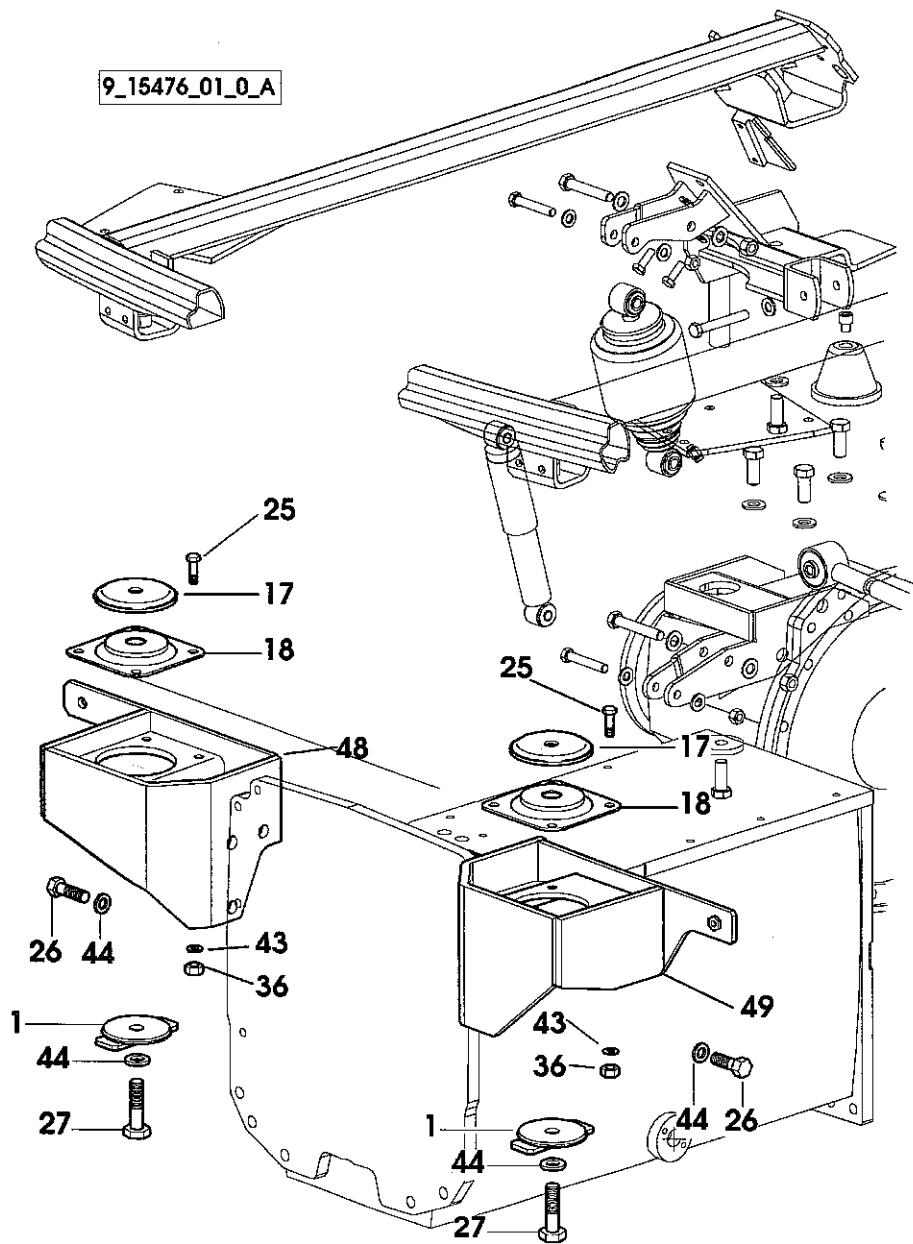


9\_15476\_00\_0\_0

Fig	Codice	Qtà	Denominazione	Description	Denominación
1	011.4907.3/10	1	supporto anteriore (sx)	front support	soporte anterior
2	011.4906.3/20	1	supporto anteriore (dx)	front support	soporte anterior
3	011.5065.2	1	supporto (sx)	support	soporte
4	011.4908.2	1	supporto (dx)	support	soporte
5	0441 1234	4	silentbloch	silent-block	silént-block
6	2.0113.313.2	16	vite	screw	tomillo
7	2.1475.003.2	16	rosetta elastica (10.5x20)	spring washer	arandela elastica
8	2.1012.106.7	16	dado (m 10 p.1.5)	nut	tuerca
9	011.0484.2	4	piattello	cap-washer	plato
10	2.1475.006.7	18	rosetta (17x32)	washer	arandela
11	2.0114.625.2	2	vite	screw	tomillo
12	2.0123.625.2	2	vite	screw	tomillo
13	2.0113.615.2	14	vite (m 16 p.2x40)	screw	tomillo
14	0438 4398	4	piastra d'arresto	stop plate	placa tope
15	2.1120.209.2	2	dado (m 6 p.1.5)	nut	tuerca

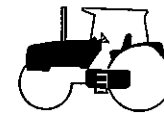


9\_15476\_01\_0\_A

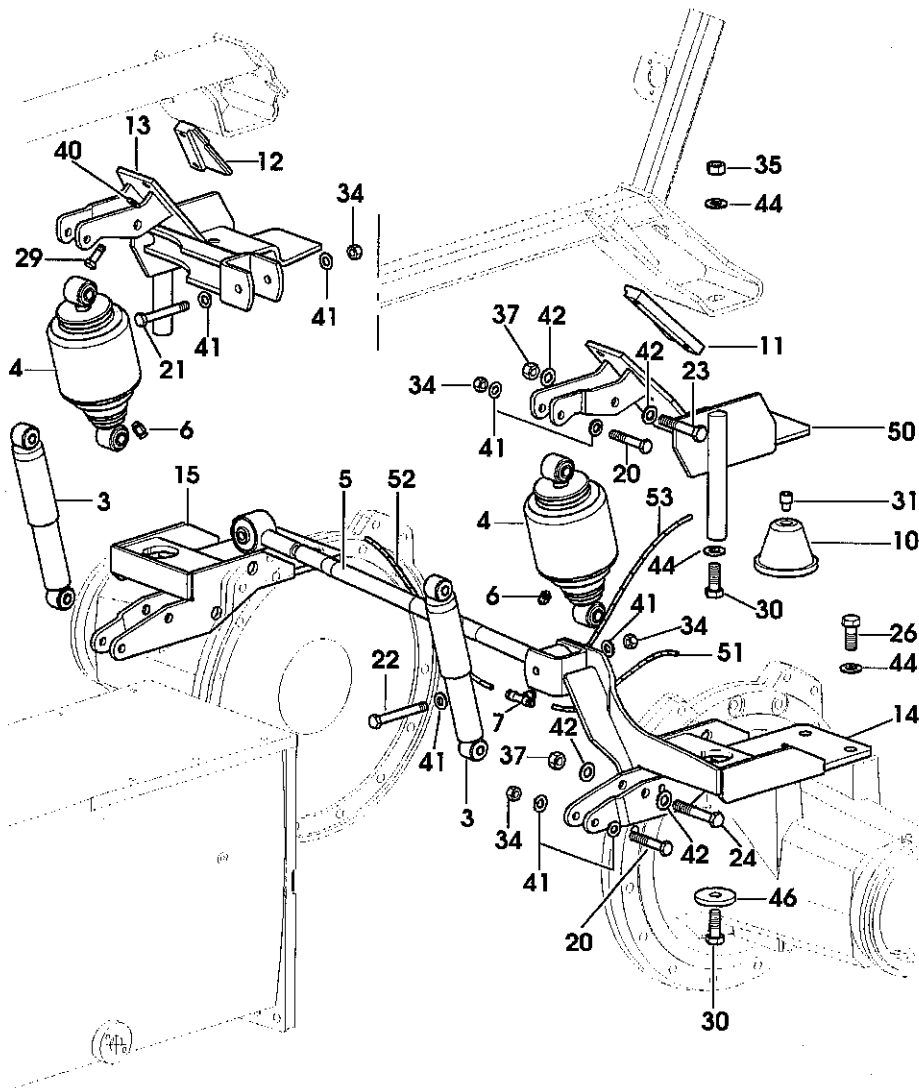


SOSPENSIONE PNEUMATICA DELLA CABINA  
 PNEUMATIC CAB SUSPENSION  
 SUSPENSIÓN NEUMÁTICA DE LA CABINA

Fig	Codice	Qtà	Denominazione	Description	Denominación
1	011.0484.2	2	piattello	cap-washer	plato
17	0438 4398	2	piastra d'arresto	stop plate	placa tope
18	0441 1234	2	silentbloch	silent-block	silent-block
25	2.0113.313.2	8	vite	screw	tornillo
26	2.0113.615.2	14	vite (m 16 p.2x40)	screw	tornillo
27	2.0114.625.2	2	vite	screw	tornillo
36	2.1012.106.7	8	dado (m 10 p.1.5)	nut	tuerca
43	2.1475.003.2	8	rosetta elastica (10.5x20)	spring washer	arandela elastica
44	2.1475.006.2	20	rosetta elastica (17x32)	spring washer	arandela elastica
48	011.4906.3/20	1	supporto anteriore (dx)	front support	soporte anterior
49	011.4907.3/10	1	supporto anteriore (sx)	front support	soporte anterior

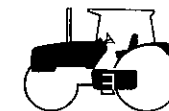


SOSPENSIONE PNEUMATICA DELLA CABINA  
 PNEUMATIC CAB SUSPENSION  
 SUSPENSIÓN NEUMÁTICA DE LA CABINA

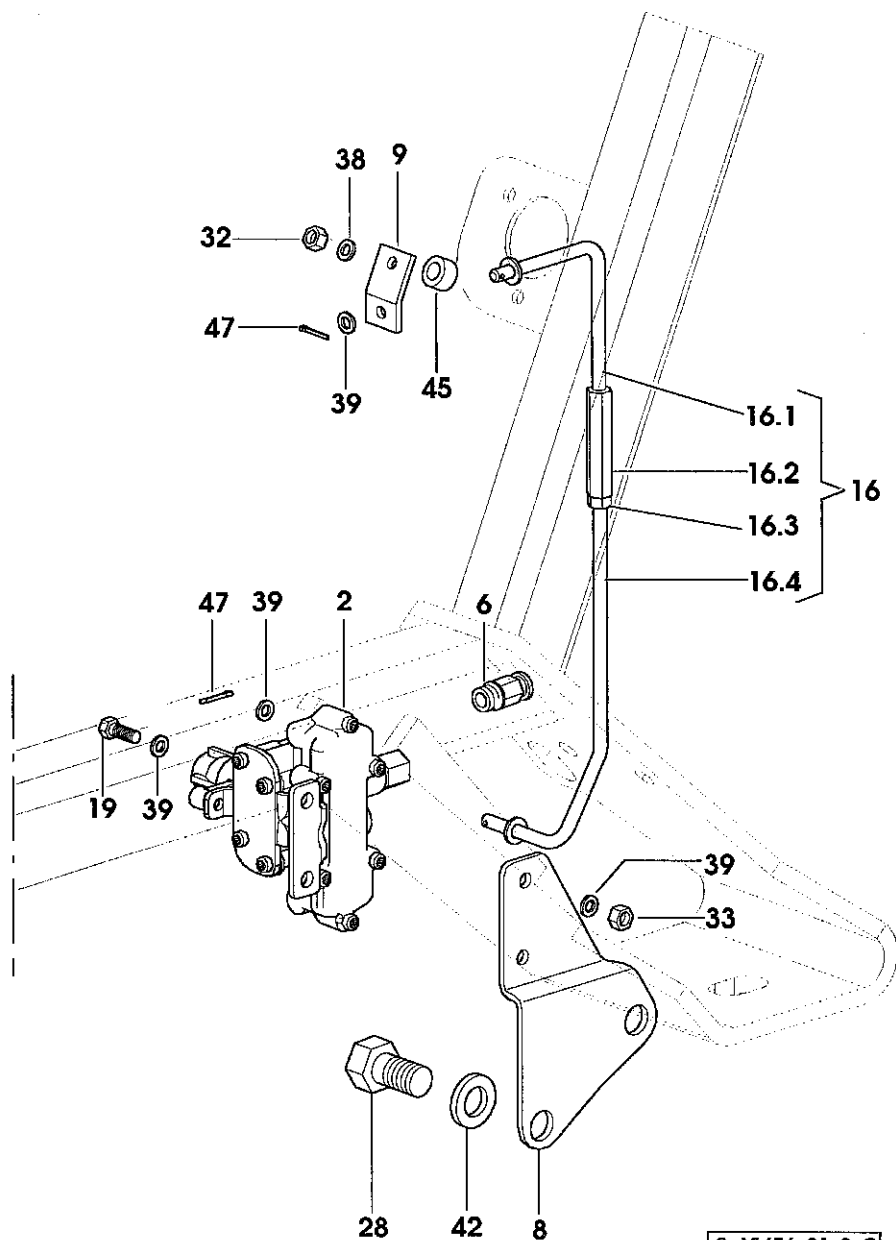


9\_15476\_01\_0\_B

Fig	Codice	Qtà	Denominazione	Description	Denominación
3	011.2068.4	2	ammortizzatore	shock.absorber	amortiguador
4	011.2073.4	2	ammortizzatore	shock.absorber	amortiguador
5	011.2304.4/10	1	tirante	rod	tirante
6	011.2973.0	5	attacco	connection	conexion
7	011.2976.0	1	attacco	connection	conexion
10	011.3290.2	2	tampone	stopper	tapon
11	011.4305.2/30	1	piastra	plate	placa
12	011.4306.2/30	1	piastra	plate	placa
13	011.5734.2/10	1	supporto	support	soporte
14	011.8212.2	1	supporto	support	soporte
15	011.8215.2	1	supporto	support	soporte
20	2.0112.423.2	4	vite (m 12 p.1.75x70)	screw	tornillo
21	2.0112.427.2	1	vite (m 12 p.1.75x90)	screw	tornillo
22	2.0112.429.2	1	vite (m 12 p.1.75x100)	screw	tornillo
23	2.0112.525.2	2	vite (m 14 p.2x80)	screw	tornillo
24	2.0112.526.2	2	vite (m 14 p.2x85)	screw	tornillo
26	2.0113.615.2	14	vite (m 16 p.2x40)	screw	tornillo
29	2.0122.361.2	4	vite	screw	tornillo
30	2.0122.615.2	4	vite	screw	tornillo
31	2.0312.402.2	2	vite (m 12)	screw	tornillo
34	2.1011.107.2	6	dado (m 12 p.1.75)	nut	tuerca
35	2.1011.309.2	2	dado (m 16 p.1.5)	nut	tuerca
37	2.1012.108.7	4	dado (m 14 p.2)	nut	tuerca
40	2.1310.006.2	4	rondella piana (10.5x21)	flat washer	arandela plana
41	2.1310.007.2	12	rondella piana (13x24)	flat washer	arandela plana
42	2.1310.009.2	10	rondella piana (15x28)	flat washer	arandela plana
43	2.1475.003.2	8	rosetta elastica (10.5x20)	spring washer	arandela elastica
44	2.1475.006.2	20	rosetta elastica (17x32)	spring washer	arandela elastica
46	2.1599.826.0	2	rondella	washer	arandela
50	011.5733.2/10	1	supporto	support	soporte
51	011.4619.0	1	tubo	tube	tubo
52	011.4615.0	1	tubo	tube	tubo
53	011.4617.0	1	tubo	tube	tubo



SOSPENSIONE PNEUMATICA DELLA CABINA  
 PNEUMATIC CAB SUSPENSION  
 SUSPENSION NEUMÁTICA DE LA CABINA



9\_15476\_01\_0\_C

Fig	Codice	Qtà	Denominazione	Description	Denominación
2	011.1154.4	1	valvola	valve	valvula
6	011.2973.0	5	attacco	connection	conexion
8	011.3093.0	1	staffa	bracket	brida
9	011.3095.0/10	1	piastrina	small plate	placa
16	011.8240.4/10	1	tirante regolabile	adjustable tensioner	tirante regulable
1	000.0000.1	1	*non fornibile	*not serviceable	*no abastecible
2	2.1011.103.2	1	*dado (m 6 p.1)	*nut	*tuerca
3	2.1099.011.2	1	*dado speciale	*special nut	*tuerca especial
4	000.0000.1	1	*non fornibile	*not serviceable	*no abastecible
19	2.0112.005.2	2	vite (m 6 p.1x16)	screw	tornillo
28	2.0119.034.1	2	vite (m 14 p.2x20)	screw	tornillo
32	2.1011.102.2	1	dado (m 5 p.0.7)	nut	tuerca
33	2.1011.103.2	2	dado (m 6 p.1)	nut	tuerca
38	2.1310.001.2	1	rondella piana (5.3x10)	flat washer	arandela plana
39	2.1310.002.2	6	rondella piana (6.4x12.5)	flat washer	arandela plana
42	2.1310.009.2	10	rondella piana (15x28)	flat washer	arandela plana
45	2.1579.895.2	1	distanziale (9x15x9)	spacer	separador
47	2.1690.205.2	2	copiglia (2x12)	split pin	grupilla

SOSPENSIONE PNEUMATICA DELLA CABINA  
 PNEUMATIC CAB SUSPENSION  
 SUSPENSIÓN NEUMÁTICA DE LA CABINA

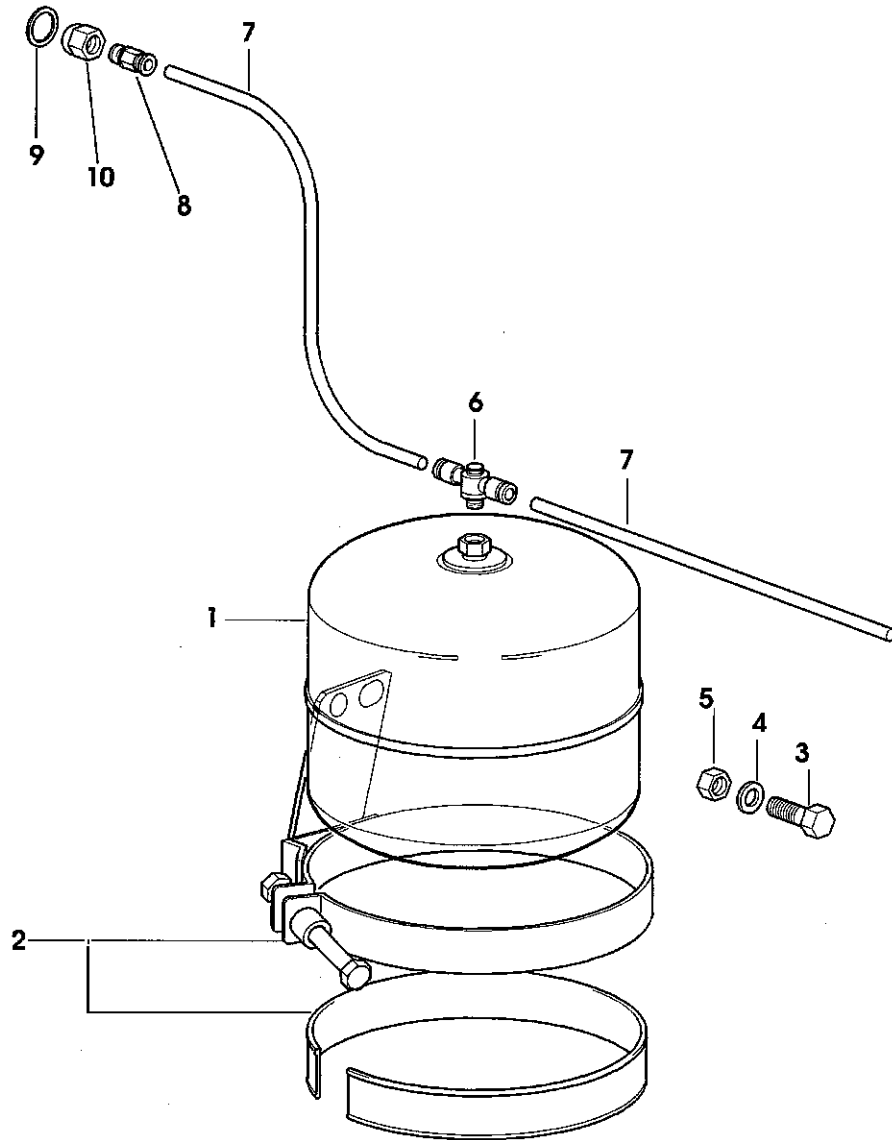


Fig	Codice	Qtà	Denominazione	Description	Denominación
1	011.1191.4	1	serbatoio	tank	deposito
2	011.2805.3/10	1	supporto serbatoio	tank support	soporte deposito
3	2.0112.511.2	1	vite (m 14 p.2x30)	screw	tornillo
4	2.1310.009.2	3	rondella piana (15x28)	flat washer	arandela plana
5	2.1011.108.2	1	dado (m 14 p.2)	nut	tuerca
6	011.2977.0	1	attacco	connection	conexion
7	011.3002.0	2	tubo	tube	tubo
8	011.2973.0	1	attacco	connection	conexion
9	2.1560.018.0	1	guarnizione (22.2x29)	gasket	junta
10	2.3339.951.2	1	riduzione	reduction	reduccion

9\_15476\_03\_0\_0

SOSPENSIONE PNEUMATICA DELLA CABINA  
 PNEUMATIC CAB SUSPENSION  
 SUSPENSIÓN NEUMÁTICA DE LA CABINA

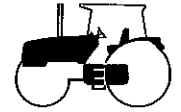
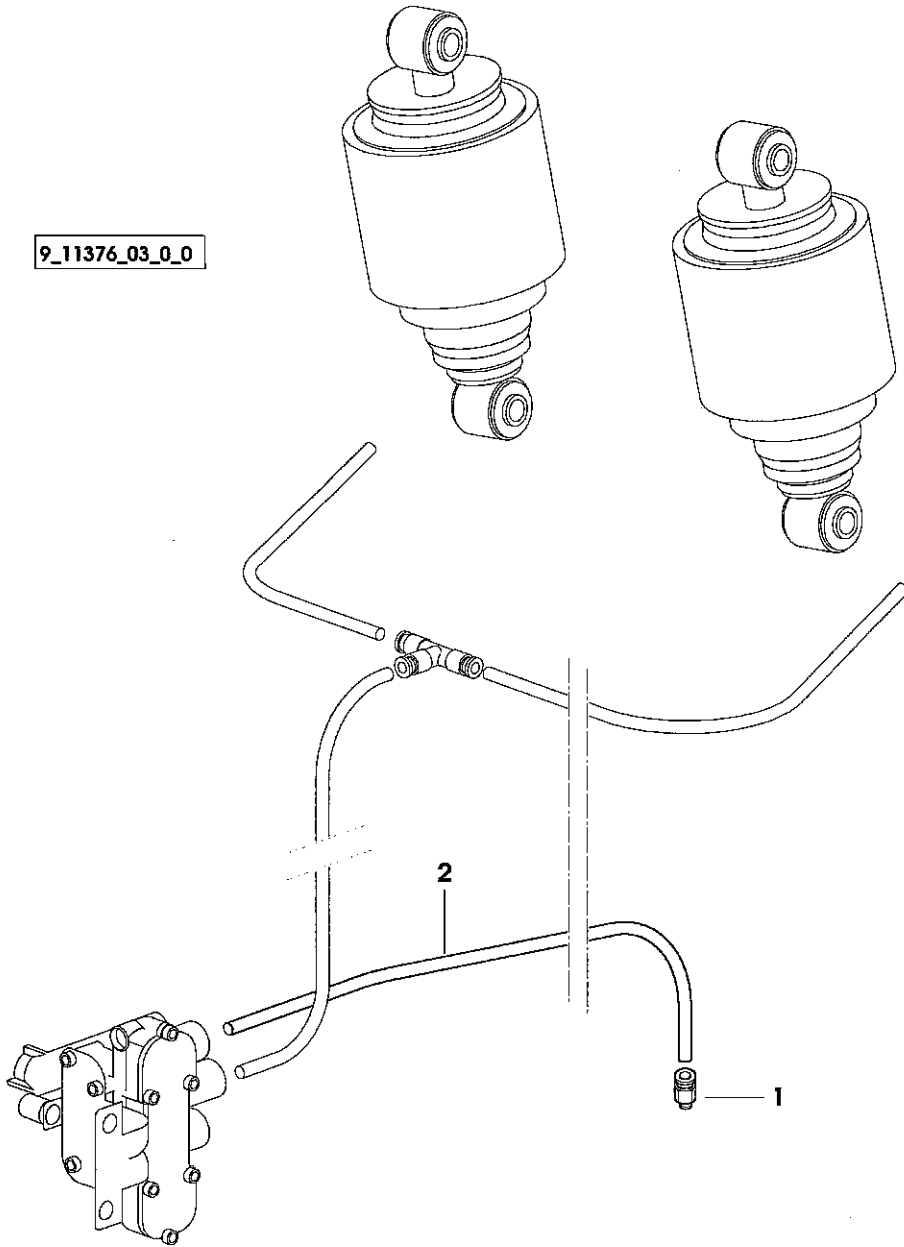


Fig	Codice	Qtà	Denominazione	Description	Denominación
1	011.2973.0	1	attacco	connection	conexion
2	011.4615.0	1	tubo	tube	tubo

9\_11376\_03\_0\_0



SCALETTA DI SALITA  
LADDER  
ESCALERILLA

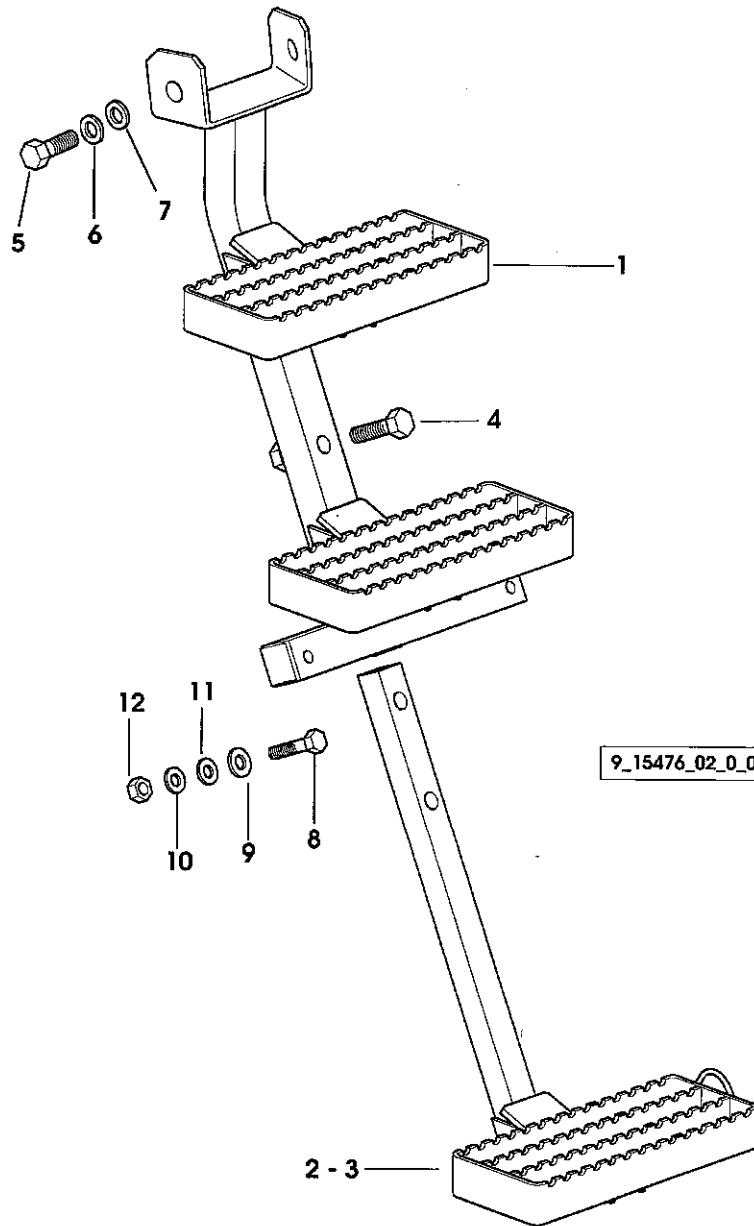
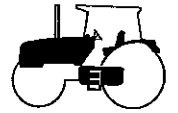
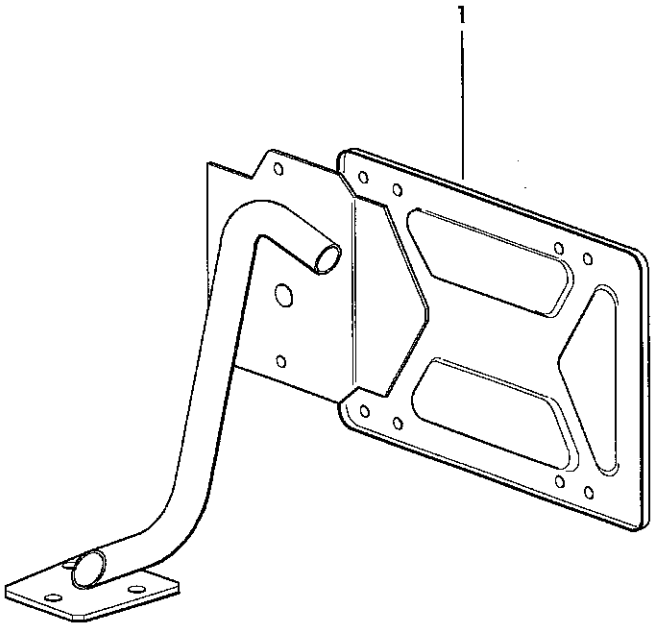


Fig	Codice	Qtà	Denominazione	Description	Denominación
1	011.5387.3	2	scaletta d'accesso	climbing steps	escalerilla acceso
2	010.9913.3/10	1	terminale (sx)	terminal	terminal
3	010.9897.3/10	1	terminale (dx)	terminal	terminal
4	2.0119.190.2	2	vite (m 16x60)	screw	tornillo
5	2.0112.413.2	2	vite (m 12 p.1.75x35)	screw	tornillo
6	2.1475.004.2	2	rosetta elastica (13x24)	spring washer	arandela elastica
7	2.1310.007.2	2	rondella piana (13x24)	flat washer	arandela plana
8	2.0114.321.2	4	vite (m 10 p.1.5x70)	screw	tornillo
9	2.1312.005.2	4	rosetta (11x30)	washer	arandela
10	2.1475.003.2	4	rosetta elastica (10.5x20)	spring washer	arandela elastica
11	2.1310.006.2	4	rondella piana (10.5x21)	flat washer	arandela plana
12	2.1011.106.2	4	dado (m 10 p.1.5)	nut	tuerca

PORTATARGA  
LICENCE PLATE HOLDER  
IDENT. SOPORTE PLACA



Fig	Codice	Qtà	Denominazione	Description	Denominación
1	011.4806.3/20	1	portatarga	plate holder	soporte placa



9\_11376\_60\_0\_0

PROLUNGA PER PARAFANGO  
EXTENSION FOR WING  
PROLONGACIÓN PARA GUARDABARROS

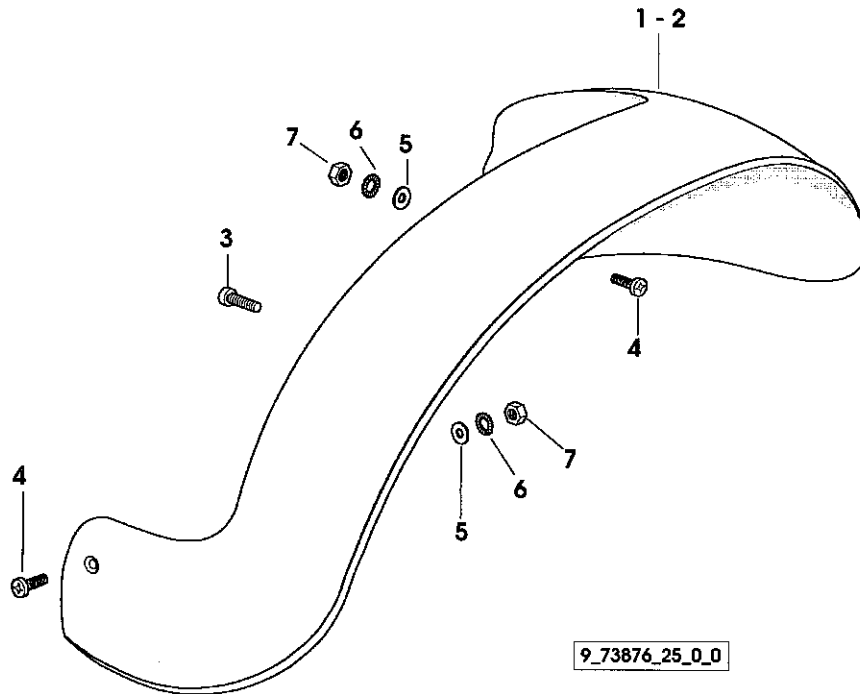
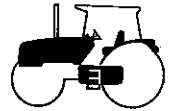


Fig	Codice	Qtà	Denominazione	Description	Denominación
1	010.7130.0/10	1	prolunga (sx)	extension	prolongacion
2	010.7131.0/10	1	prolunga (dx)	extension	prolongacion
3	2.0363.306.3	12	vite	screw	tomillo
4	008.3255.0/10	3	vite (m 8)	screw	tomillo
5	2.1310.004.2	3	rondella piana (8.4x17)	flat washer	arandela plana
6	2.1470.004.2	3	rosetta dentellata (8)	lock washer	arandela dentada
7	2.1011.105.2	3	dado (m 8 p.1.25)	nut	tuerca

TARGHETTA VELOCITÀ - 40 KM/H  
SPEED LABEL - 40 KM/H  
PLACA DE VELOCIDAD - 40 KM/H



Fig	Codice	Qtà	Denominazione	Description	Denominación
5	008.8331.0	1	disco (40 Km/h)	disc	disco



9\_49076\_73\_0\_0

TARGHETTA VELOCITÀ - 40 KM/H - REFLEX  
 SPEED LABEL - 40 KM/H - REFLEX  
 PLACA DE VELOCIDAD - 40 KM/H - REFLEX

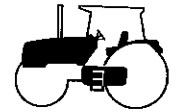
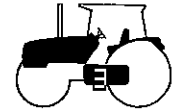


Fig	Codice	Qtà	Denominazione	Description	Denominación
1	010.9969.0	1	disco (40 Km/h)	disc	disco



9\_70576\_04\_0\_0



ALIMENTAZIONE - SERBATOIO  
 FUEL SYSTEM - TANK  
 ALIMENTACIÓN - DEPÓSITO

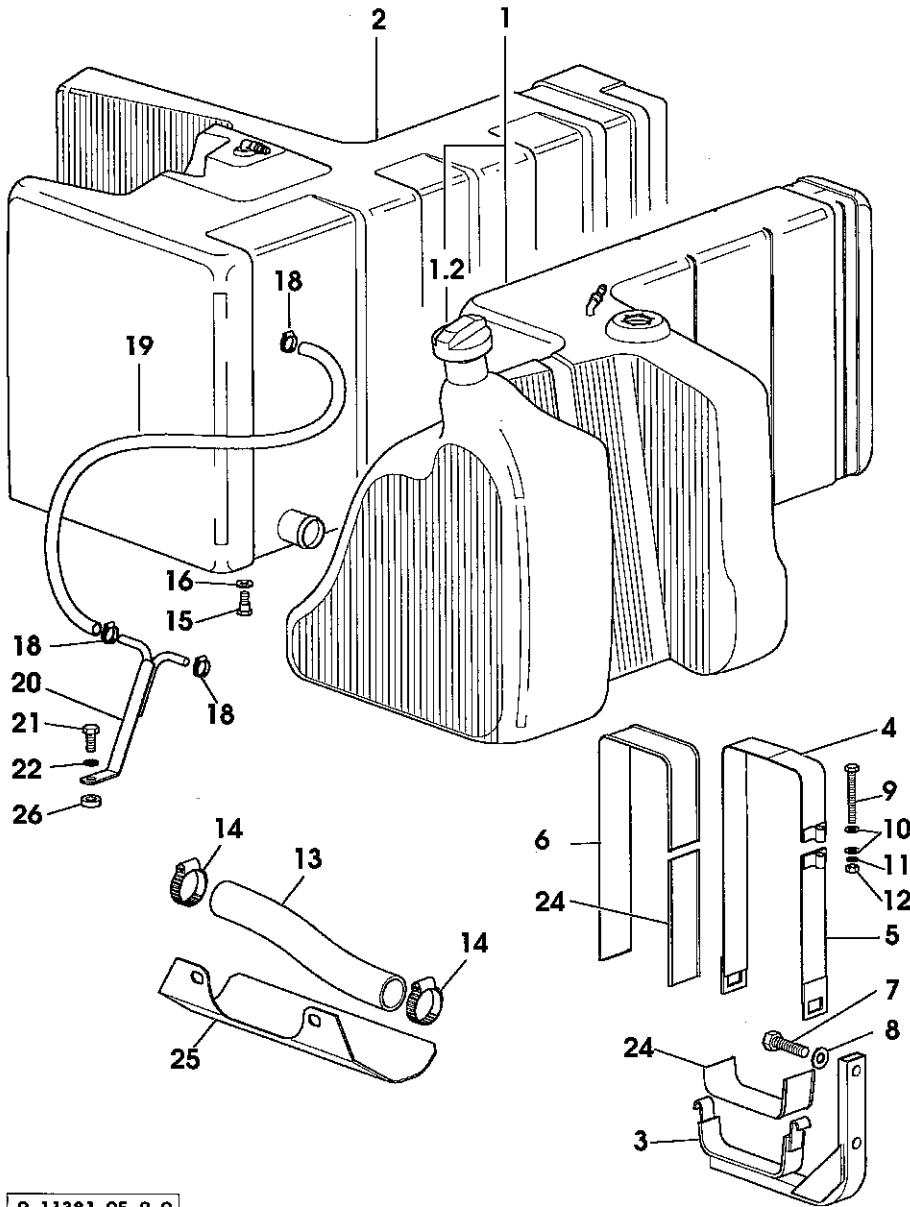
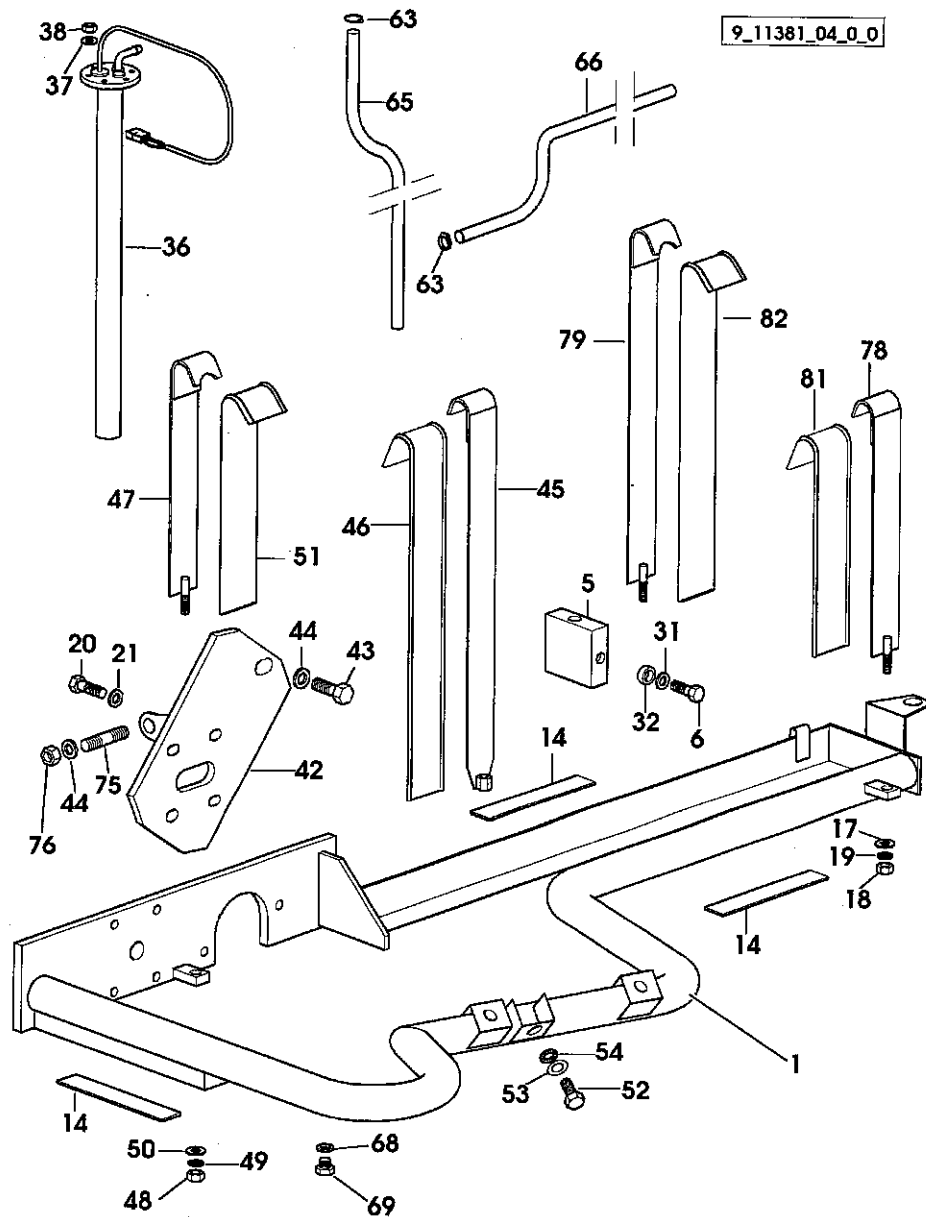
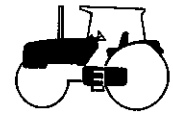


Fig	Codice	Qtà	Denominazione	Description	Denominación
1	011.3509.4/50	1	serbatoio	tank	deposito
2	011.2107.0	1	*tappo	*plug	*tapon
2	011.3532.4	1	serbatoio (dx)	tank	deposito
3	011.3329.2/30	1	supporto serbatoio	tank support	soporte deposito
4	011.3331.2	1	fascia	hose clip	abrazadera
5	011.3330.2	1	fascia	hose clip	abrazadera
6	011.3337.0	1	guarnizione	gasket	junta
7	2.0112.617.2	2	vite (m 16 p.2x45)	screw	tornillo
8	2.1310.010.2	2	rondella piana (17x30)	flat washer	arandela piana
9	2.0112.327.2	1	vite (m 10 p.1.5x90)	screw	tornillo
10	2.1310.006.2	2	rondella piana (10.5x21)	flat washer	arandela piana
11	2.1470.006.2	1	rosetta dentellata (10)	lock washer	arandela dentada
12	2.1011.106.2	1	dado (m 10 p.1.5)	nut	tuerca
13	009.2803.0	1	tubo	tube	tubo
14	2.6850.011.0	2	fascetta (50-70)	clamp	abrazadera
15	2.1699.442.2	2	perno	pin	perno
16	2.1310.004.2	3	rondella piana (8.4x17)	flat washer	arandela piana
18	2.6850.002.0	2	fascetta (12-22)	clamp	abrazadera
19	009.3246.0/10	1	tubo	tube	tubo
20	011.0252.2	1	staffetta	bracket	brida
21	2.0112.207.2	1	vite (m 8 p 1.25x20)	screw	tornillo
22	2.1470.004.2	1	rosetta dentellata (8)	lock washer	arandela dentada
24	011.3557.0	3	guarnizione	gasket	junta
25	011.4878.0/10	1	protezione	guard	proteccion
26	2.1579.854.2	1	distanziale (8.5x20x5)	spacer	separador

9\_11381\_05\_0\_0



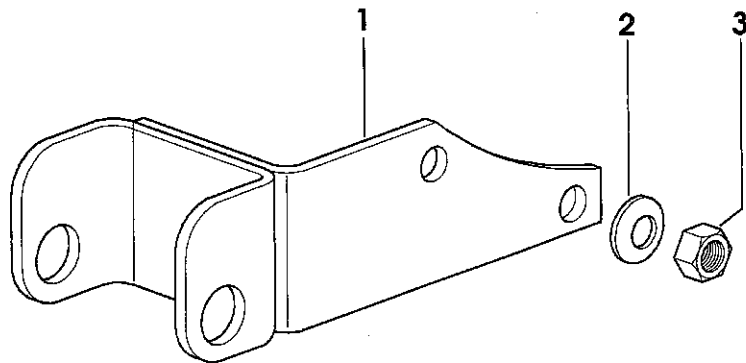
SUPPORTI PER SERBATOIO  
TANK SUPPORTS  
SOPORTES DE TANQUE

Fig	Codice	Qtà	Denominazione	Description	Denominación
1	011.2639.3/40	1	supporto serbatoio	tank support	soporte deposito
5	010.6975.0/10	1	crociera	universal joint	cruceta
6	2.0112.513.2	4	vite (m 14 p.2x35)	screw	tomillo
14	009.3109.0	22	spessore	shim	espesor
17	2.1310.006.2	2	rondella piana (10.5x21)	flat washer	arandela plana
18	2.1011.106.2	2	dado (m 10 p.1.5)	nut	tuerca
19	2.1470.006.2	2	rosetta dentellata (10)	lock washer	arandela dentada
20	2.0112.415.2	4	vite (m 12 p.1.75x40)	screw	tomillo
21	2.1475.004.2	4	rosetta elastica (13x24)	spring washer	arandela elastica
31	2.1475.005.2	4	rosetta elastica (15x27)	spring washer	arandela elastica
32	2.1579.704.2/10	4	distanziale	spacer	separador
36	2.7059.920.0	1	galleggiante	float level	aforador
37	2.1311.002.2	6	rondella piana (4)	flat washer	arandela plana
38	2.1011.101.2	6	dado (m 4)	nut	tuerca
42	011.2677.2/30	1	staffa (sx)	bracket	brida
43	2.0112.613.2	1	vite (m 16 p.2x35)	screw	tomillo
44	2.1310.010.2	4	rondella piana (17x30)	flat washer	arandela plana
45	011.0528.2	1	fascia	hose clip	abrazadera
46	011.2746.0	1	guarnizione	gasket	junta
47	011.0523.2	1	fascia	hose clip	abrazadera
48	2.1011.106.2	1	dado (m 10 p.1.5)	nut	tuerca
49	2.1470.006.2	1	rosetta dentellata (10)	lock washer	arandela dentada
50	2.1310.006.2	1	rondella piana (10.5x21)	flat washer	arandela plana
51	011.2745.0	1	guarnizione	gasket	junta
52	2.0112.319.2	1	vite (m 10 p.1.5x50)	screw	tomillo
53	2.1310.006.2	1	rondella piana (10.5x21)	flat washer	arandela plana
54	2.1470.006.2	1	rosetta dentellata (10)	lock washer	arandela dentada
63	2.6850.002.0	2	fascetta (12-22)	clamp	abrazadera
65	011.3541.0/10	1	tubo	tube	tubo
66	011.1047.0	1	tubo	tube	tubo
68	2.1560.008.0	1	guarnizione (12.2x18)	gasket	junta
69	2.3110.302.2	1	tappo (m 12 p.1.75x10)	plug	tapon
75	2.0422.603.2	3	prigioniero	stud bolt	esparrago
76	2.1011.209.2	3	dado (m 16)	nut	tuerca
78	011.8181.2	1	fascia	hose clip	abrazadera
79	011.9131.2	1	fascia	hose clip	abrazadera
81	011.8184.0	1	guarnizione	gasket	junta
82	011.8185.0	1	guarnizione	gasket	junta

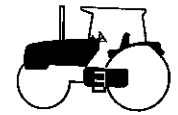
SUPPORTI PER SERBATOIO  
TANK SUPPORTS  
SOPORTES DE TANQUE



Fig	Codice	Qtà	Denominazione	Description	Denominación
1	011.2633.2/10	1	staffa	bracket	brida
2	2.1475.005.7	2	rondella elastica (15x27)	spring washer	arandela elastica
3	2.1011.408.2	2	dado (m 14 p.1.5)	nut	tuerca



9\_11381\_06\_0\_0



FILTRO DELL'ARIA  
AIR FILTER  
FILTRO DE AIRE

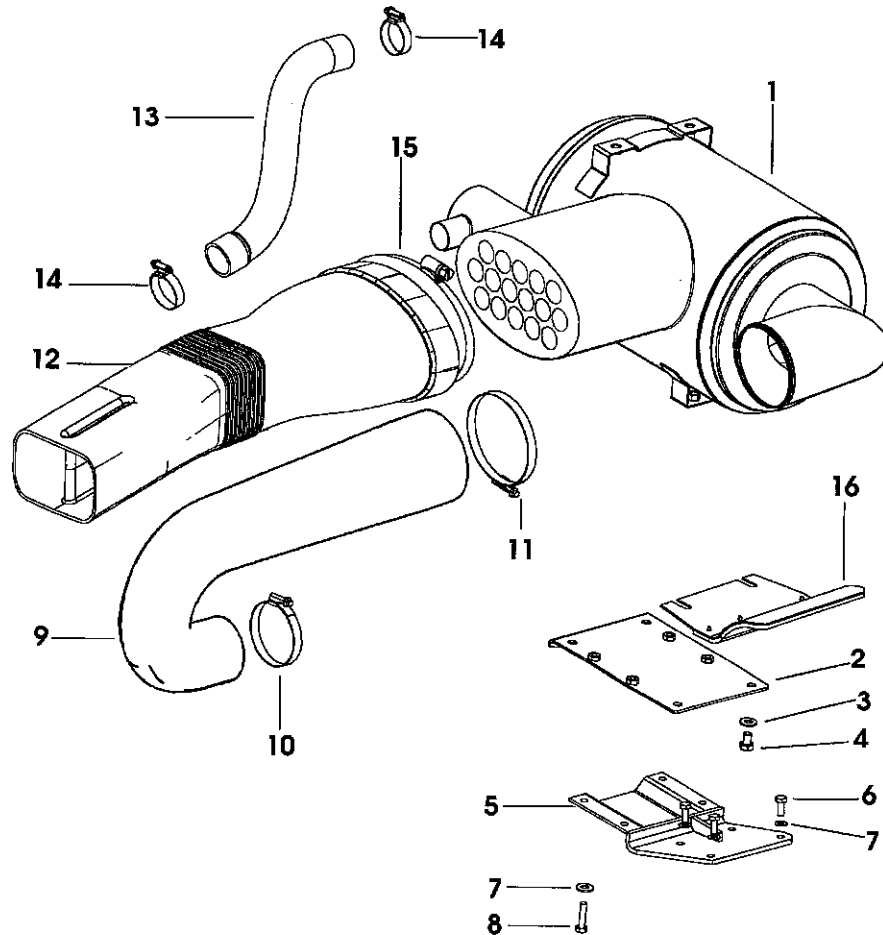
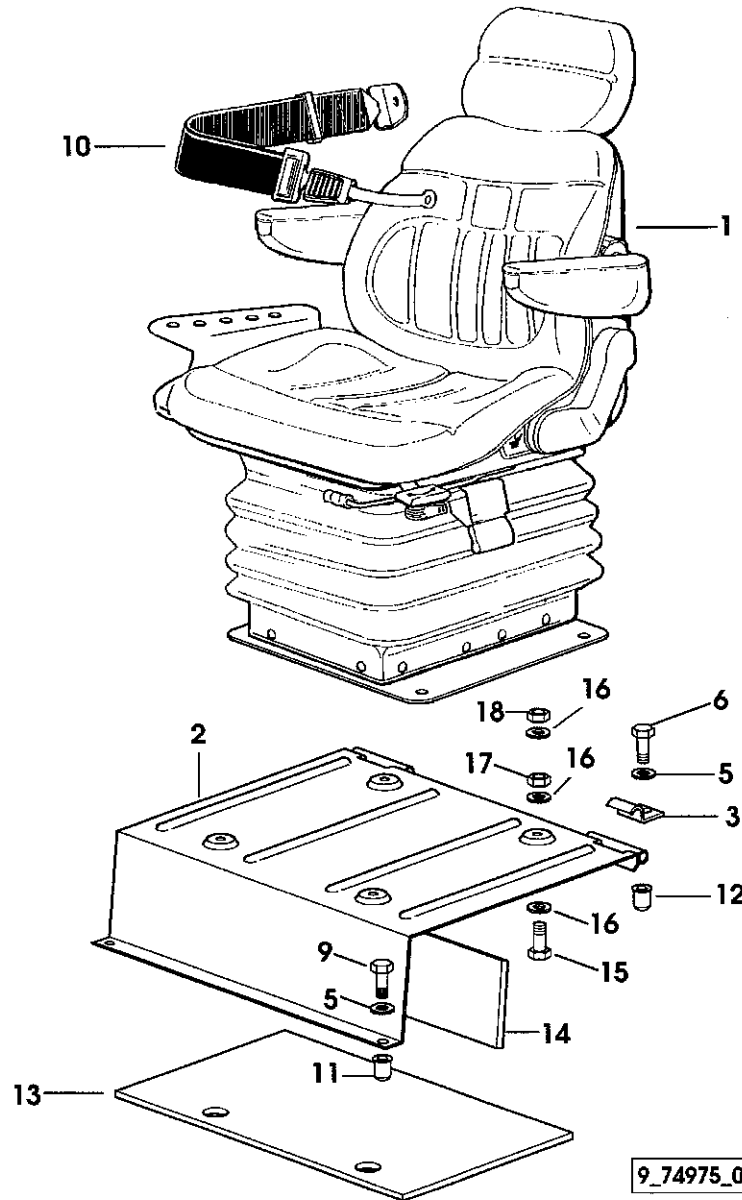


Fig	Codice	Qtà	Denominazione	Description	Denominación
1	2.4249.700.0/10	1	filtro aria 225	air filter	filtro de aire
2	011.8483.3/10	1	piastra	plate	placa
3	2.1310.006.2	4	rondella piana (10.5x21)	flat washer	arandela plana
4	2.0112.305.2	4	vite (m 10 p.1.5x16)	screw	tornillo
5	011.8479.2/10	1	supporto	support	soporte
6	2.0112.209.2	4	vite (m 8 p 1.25x25)	screw	tomillo
7	2.1310.004.2	8	rondella piana (8.4x17)	flat washer	arandela plana
8	2.0112.007.2	4	vite (m 6 p.1x20)	screw	tomillo
9	011.7525.0	1	manicotto	sleeve	manguito
10	2.6851.009.0	1	fascetta	clamp	abrazadera
11	2.6851.012.0	1	fascetta	clamp	abrazadera
12	011.6340.0/10	1	tubo	tube	tubo
13	011.7522.0	1	tubo	tube	tubo
14	2.6851.005.0	2	fascetta (40-60)	clamp	abrazadera
15	2.6859.106.0	1	fascetta	clamp	abrazadera
16	011.9095.3	1	riparo	shield	defensa

9\_15181\_01\_0\_0



SEDILE CONDUCENTE  
DRIVER'S SEAT  
ASIENTO CONDUCTOR



9\_74975\_03\_0\_0

Fig	Codice	Qtà	Denominazione	Description	Denominación
1	011.0192.4/30	1	sedile	seat	asiento
2	010.6538.3/20	1	supporto sedile	seat support	soporte asiento
3	010.6539.0/10	2	cerniera	hinge	bisagra
5	2.1310.006.2	4	rondella piana (10.5x21)	flat washer	arandela plana
6	2.0112.307.2	2	vite (m 10 p.1.5x20)	screw	tornillo
9	2.0112.309.2	2	vite (m 10 p.1.5x25)	screw	tornillo
10	009.1755.4	1	cintura di sicurezza	safety belt	cinturon de segur.
11	2.1142.012.2	2	dado (m 10)	nut	tuerca
12	2.1142.006.2	2	dado (m 10)	nut	tuerca
13	011.5444.0	1	pannello	panel	panel
14	011.5443.0	1	pannello	panel	panel
15	2.0113.211.2	4	vite (m 8 p 1.25x25)	screw	tornillo
16	2.1310.004.2	12	rondella piana (8.4x17)	flat washer	arandela plana
17	2.1011.105.2	4	dado (m 8 p.1.25)	nut	tuerca
18	2.1121.105.2	4	dado autobloccante	selflock nut	tuerca autobloccante

SEDILE SECONDO CONDUCENTE  
SEAT FOR 2ND OPERATOR  
ASIENTO SEGUNDO CONDUCTOR

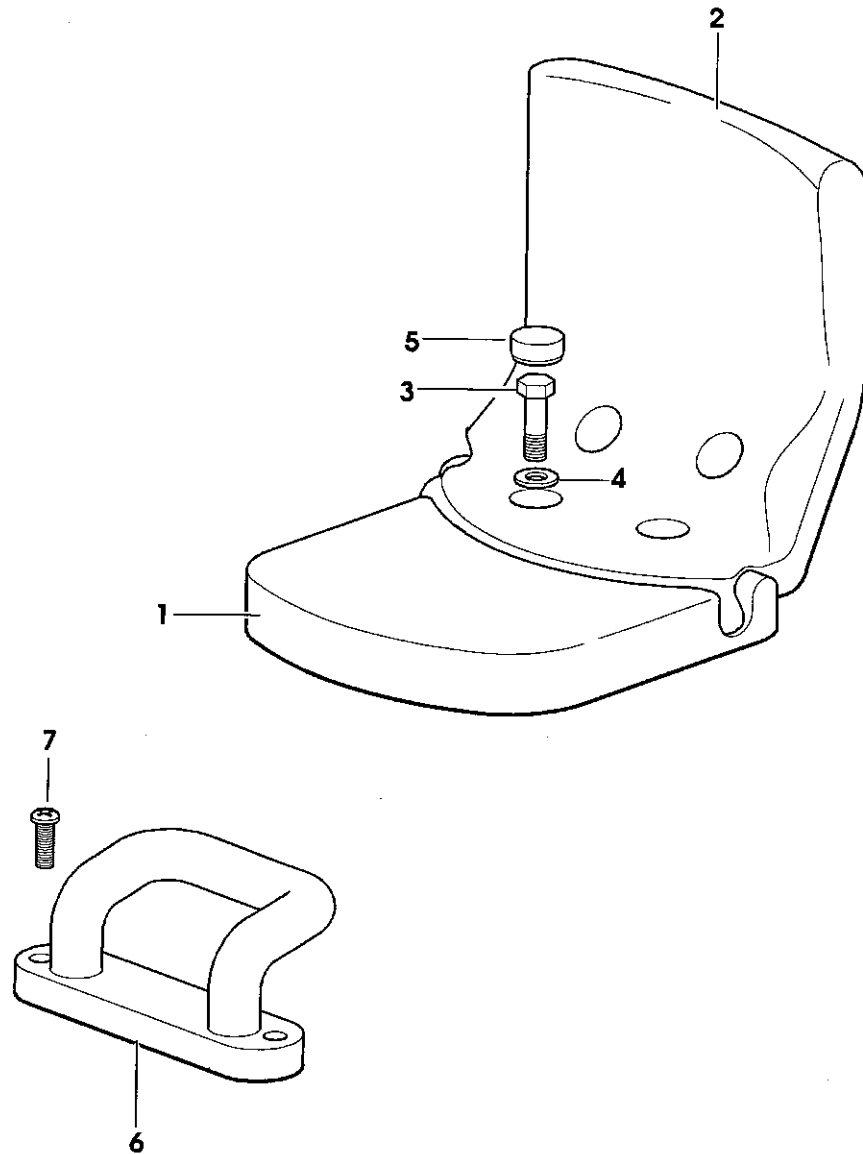
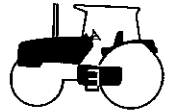
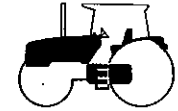


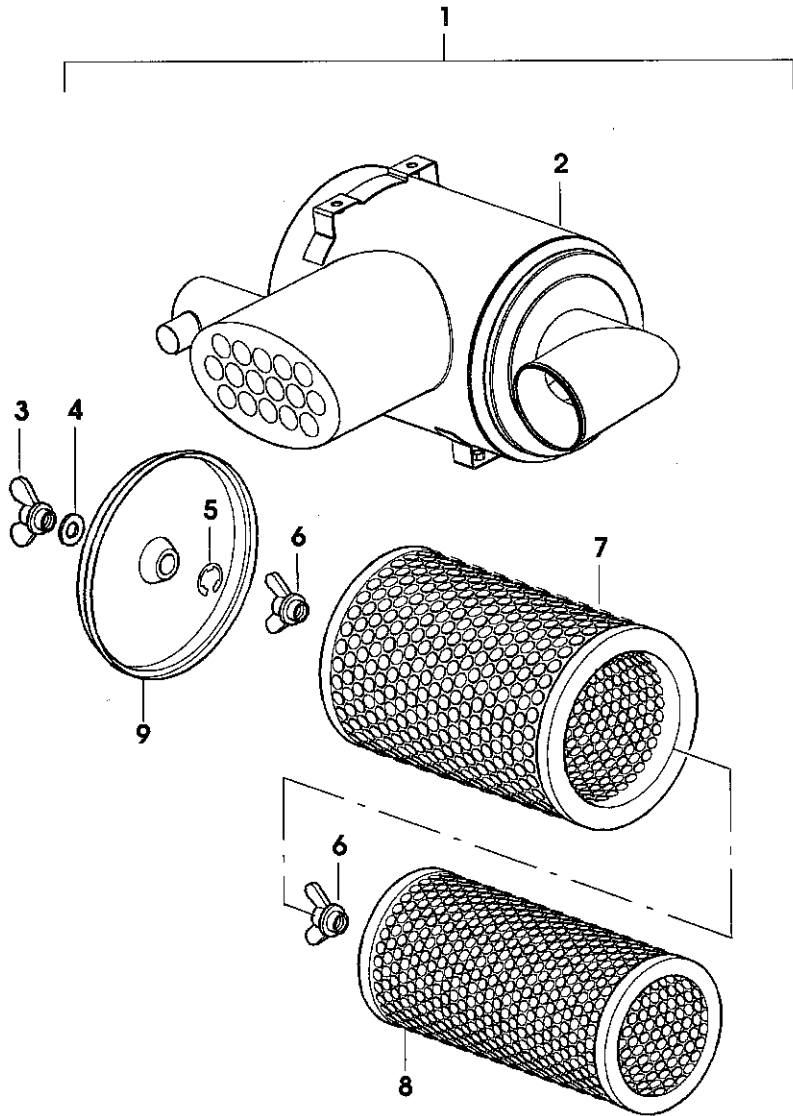
Fig	Codice	Qtà	Denominazione	Description	Denominación
1	010.8285.0	1	sedile	seat	asiento
2	010.8286.0	1	schienale	backrest	respaldo
3	2.0112.215.2	4	vite (m 8 p.1.25x40)	screw	tornillo
4	2.1310.004.2	4	rondella piana (8.4x17)	flat washer	arandela plana
5	0441 8895	4	tappo	plug	tapon
6	0441 9922	1	maniglia	handle	manilla
7	2.0362.206.3	2	vite	screw	tornillo

9\_73778\_06\_0\_0



PARTICOLARI FILTRO ARIA  
AIR FILTER PARTS  
PARTICULARES FILTRO DE AIRE

Fig	Codice	Qtà	Denominazione	Description	Denominación
1	2.4249.700.0/10	1	filtro aria	air filter	filtro de aire
2	000.0000.1	-	*non fornibile	*not serviceable	*no abastecible
3	010.2799.0	1	*dado ad alette	*wing nut	*tuerca de aletas
4	010.2799.1	1	*guarnizione	*gasket	*junta
5	010.2799.2	1	*anello elastico	*circlip	*anillo elastico
6	010.2800.0	2	*dado ad alette	*wing nut	*tuerca de aletas
7	010.2800.1	1	*elemento filtrante	*filter element	*elemento de filtro
8	010.2800.2	1	*elemento filtrante	*filter element	*elemento de filtro
9	010.2801.0	1	*coperchio	*cover	*tapa



2\_4249\_700\_0\_10