

SUPPORTO ANTERIORE
FRONT SUPPORT
SOPORTE DELANTERO

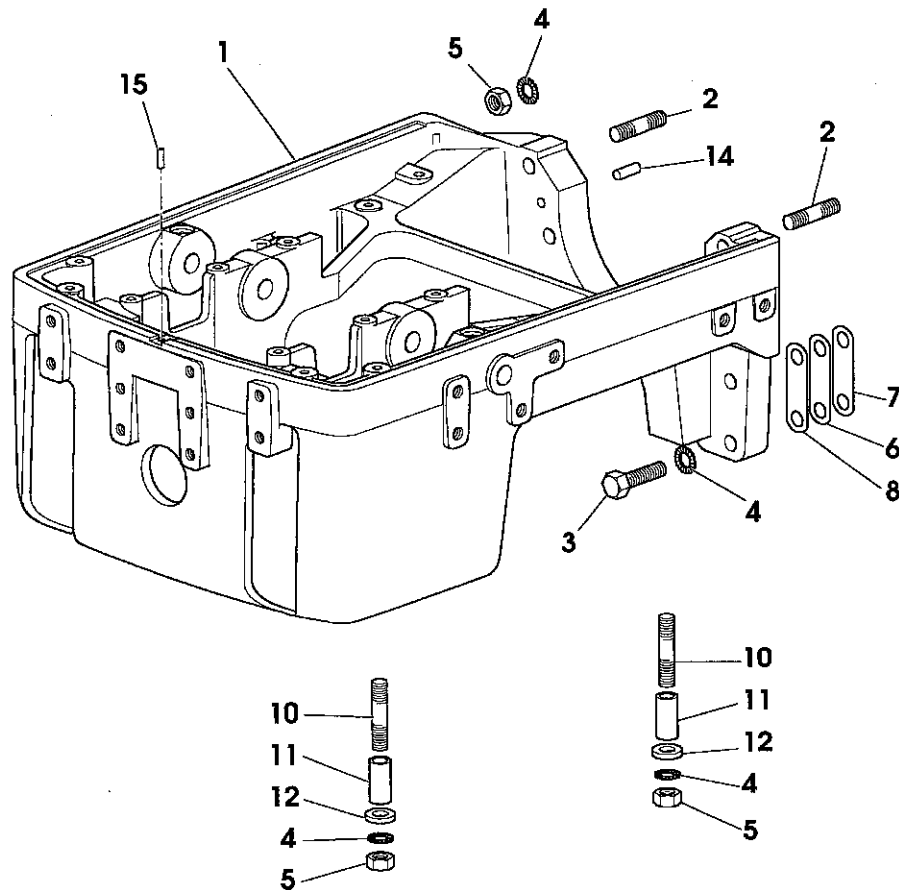
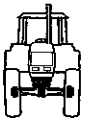
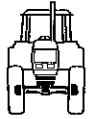


Fig	Codice	Qtà	Denominazione	Description	Denominación
1	011.2220.0/20	1	supporto	support	soporte
2	2.0439.202.0	7	prigioniero (m 18 p.1.5-m 18x80)	stud bolt	esparrago
3	2.0112.723.2	3	vite	screw	tomillo
4	2.1475.007.7	14	rosetta (19.4x36)	washer	arandela
5	2.1019.060.2	11	dado speciale (m 18 p.1.5)	special nut	tuerca especial
6	157.5250.0	2	rasamento (mm 0.2)	shim	espesor
7	157.5251.0	2	rasamento (mm 0.5)	shim	espesor
8	157.5252.0	2	rasamento (mm 1.0)	shim	espesor
10	2.0432.523.7	4	prigioniero (m 18 p.2.5-1.5x90)	stud bolt	esparrago
11	2.1559.093.0	4	boccola (18.5x26x54)	bushing	casquillo
12	2.1599.030.0	4	anello spallamento (19x35x6)	shouldered washer	separador
14	2.1699.035.0	2	perno (14x35)	pin	perno
15	2.1630.451.2	1	spina	pin	pasador

9_11652_02_0_0



SUPPORTO ANTERIORE CON SOSPENSIONI
 FRONT CARRIER WITH SUSPENSION
 SOPORTE DELANTERO CON SUSPENSIONES

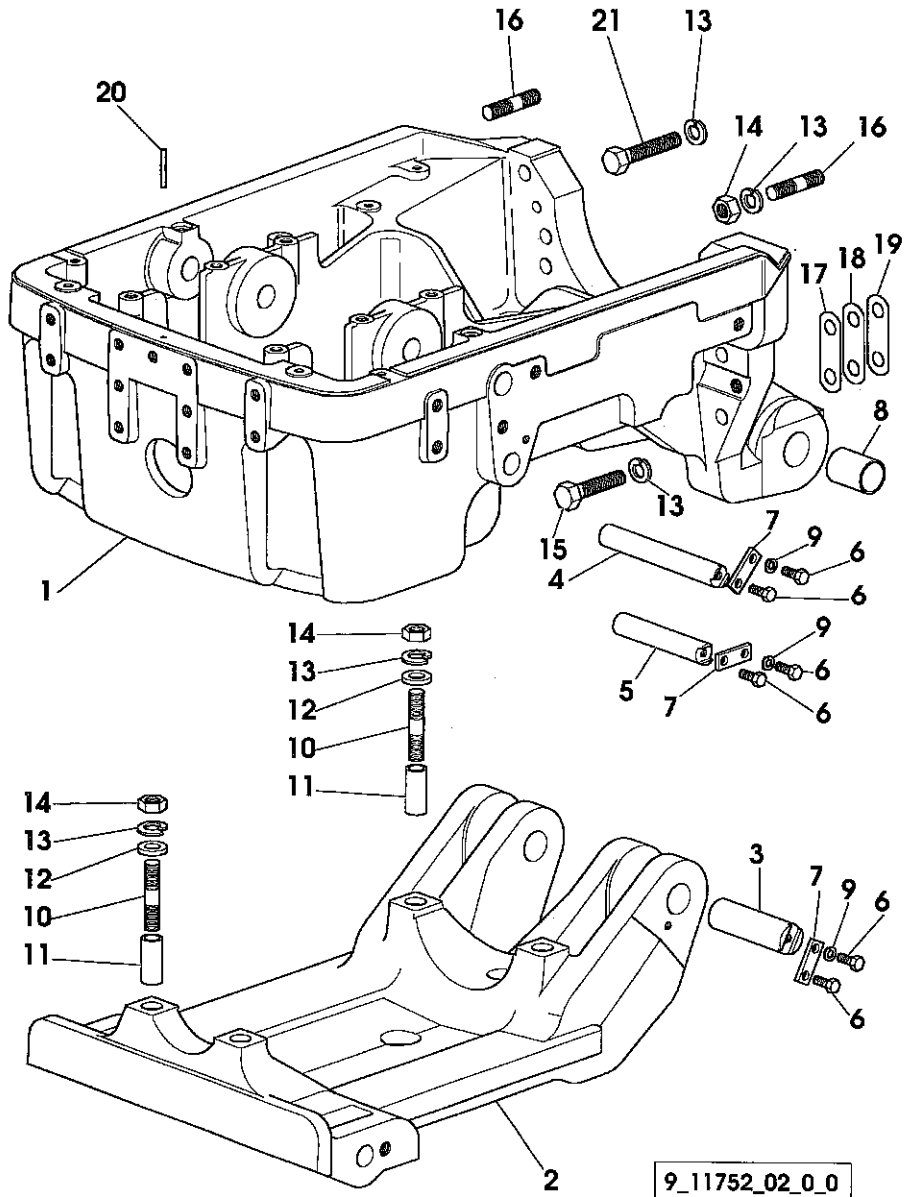


Fig	Codice	Qtà	Denominazione	Description	Denominación
1	011.3861.0/20	1	supporto	support	soporte
2	011.0801.0/10	1	supporto	support	soporte
3	011.3048.0/20	2	perno (40x125)	pin	perno
4	2.1699.509.2/10	2	perno (28x200)	pin	perno
5	2.1699.499.2/10	2	perno (28x150)	pin	perno
6	2.0112.309.2	12	vite (m 10 p.1.5x25)	screw	tornillo
7	011.7897.0	6	piastra	plate	placa
8	0442.6029	2	boccola	bushing	casquillo
9	2.1475.003.2	12	rosetta elastica (10.5x20)	spring washer	arandela elastica
10	2.0432.523.7	4	prigioniero (m 18 p.2.5-1.5x90)	stud bolt	esparrago
11	2.1559.093.0	4	boccola (18.5x26x54)	bushing	casquillo
12	2.1599.030.0	4	anello spallamento (19x35x6)	shouldered washer	separador
13	2.1475.007.7	14	rosetta (19.4x36)	washer	arandela
14	2.1019.060.2	9	dado speciale (m 18 p.1.5)	special nut	tuerca especial
15	2.0112.723.2	3	vite	screw	tornillo
16	2.0439.202.0	5	prigioniero (m 18 p.1.5-m 18x80)	stud bolt	esparrago
17	157.5250.0	2	rasamento (mm 0.2)	shim	espesor
18	157.5251.0	2	rasamento (mm 0.5)	shim	espesor
19	157.5252.0	2	rasamento (mm 1.0)	shim	espesor
20	2.1630.451.2	1	spina	pin	pasador
21	2.0112.726.2	2	vite (m 18 p.1.5x86)	screw	tornillo

9_11752_02_0_0

SUPPORTO ANTERIORE
FRONT SUPPORT
SOPORTE DELANTERO

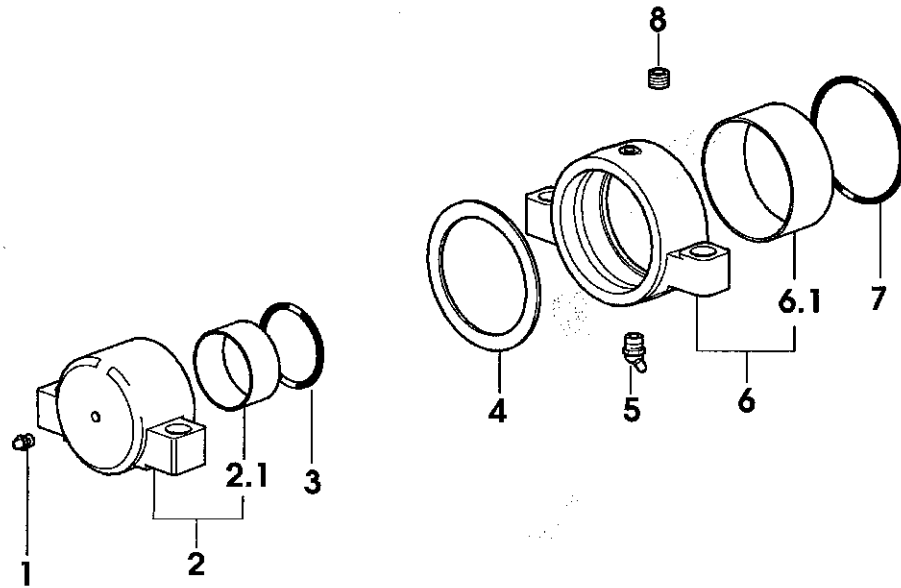
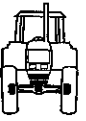
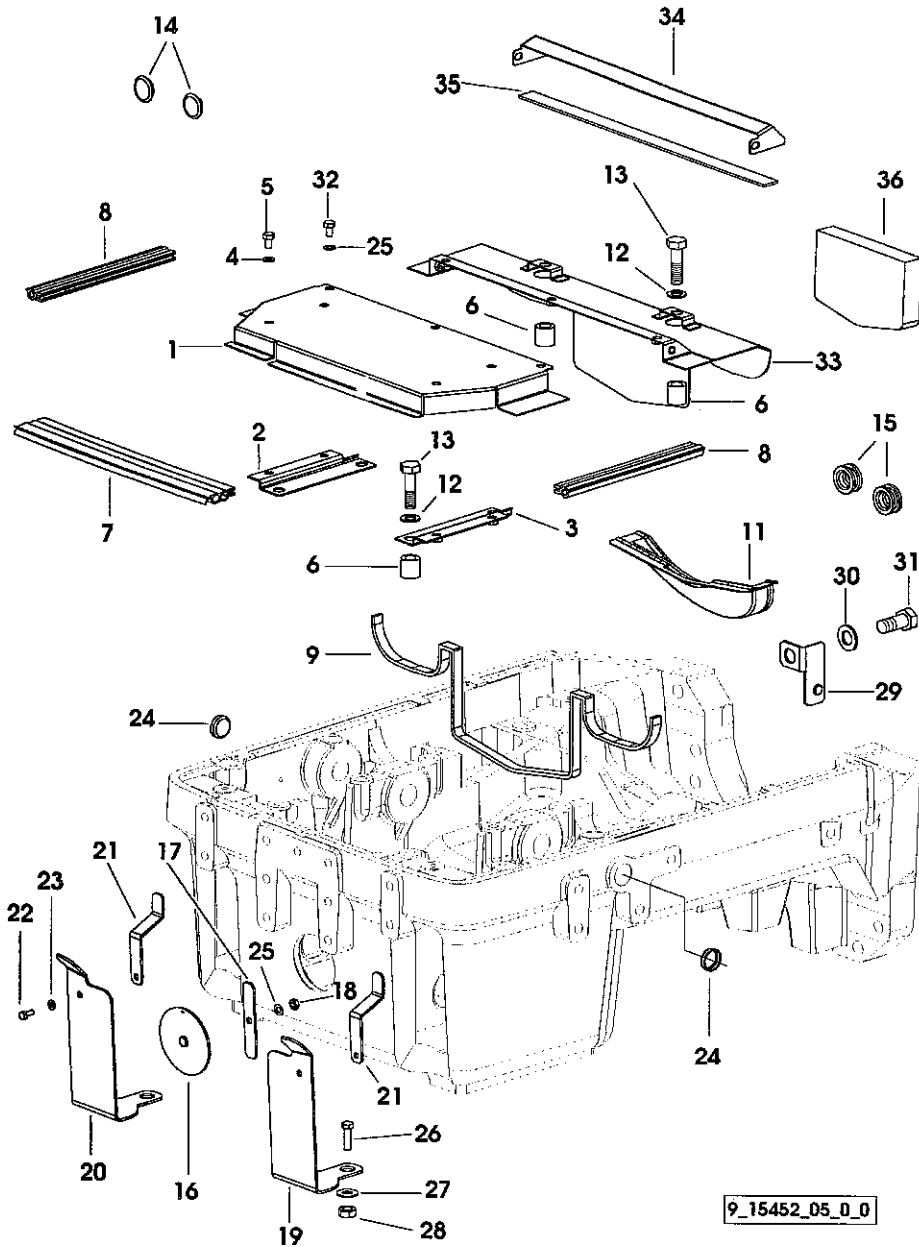
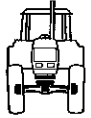


Fig	Codice	Qtà	Denominazione	Description	Denominación
1	2.3820.105.2	1	ingrassatore (m 10 p.1x7)	lubricator	engrasador
2	010.4901.3/20	1	supporto	support	soporte
2.1	2.1559.388.0	1	*boccola	*bushing	*casquillo
3	2.1535.032.0	1	anello tenuta	'o' ring	anillo retencion
4	2.1599.182.0	1	anello spallamento (127x160x4)	shouldered washer	separador
5	2.3821.103.2	1	ingrassatore (m 10 p.1)	lubricator	engrasador
6	011.2344.3/10	1	supporto	support	soporte
6.1	2.1559.092.0	1	*boccola (127x133x58)	*bushing	*casquillo
7	2.1530.229.0	1	anello tenuta (126.6x3.53)	'o' ring	anillo retencion
8	2.3131.051.2	1	tappo	plug	tapon

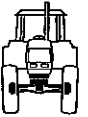
9_71252_03_0_0

SUPPORTO ANTERIORE - SENZA P.T.O. E SOLLEVATORE ANTERIORI
 FRONT SUPPORT - WITHOUT FRONT PTO AND LIFT
 SOPORTE DELANTERO - SIN P.T.O. Y ELEVADOR DELANTEROS

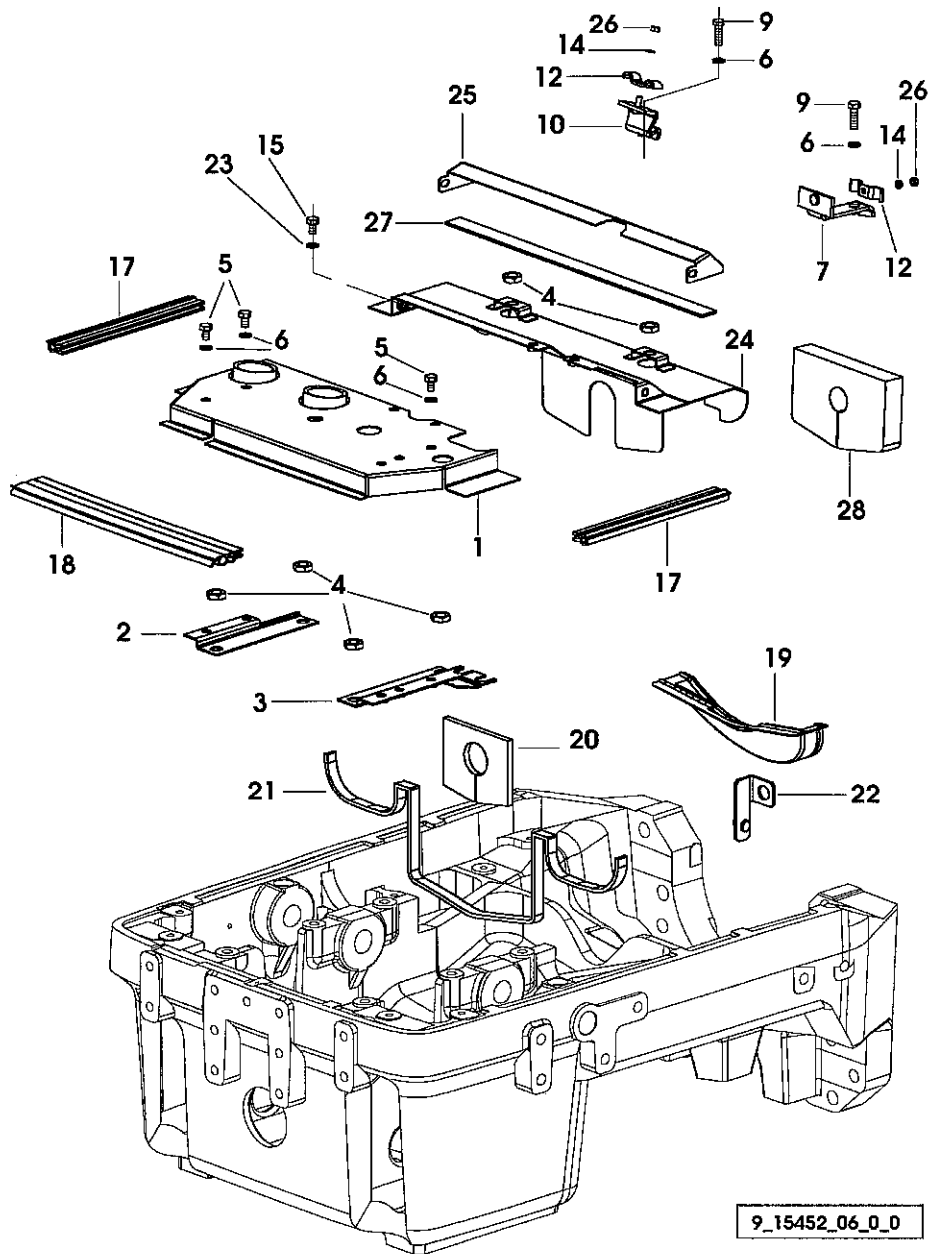


9_15452_05_0_0

Fig	Codice	Qtà	Denominazione	Description	Denominación
1	011.9351.0	1	lamierino	lamination	chapa
2	011.9348.3	1	staffa	bracket	brida
3	011.9349.3	1	staffa	bracket	brida
4	2.1470.004.2	4	rosetta dentellata (8)	lock washer	arandela dentada
5	2.0112.207.2	4	vite (m 8 p.1.25x20)	screw	tornillo
6	2.1549.370.2	6	distanziale	spacer	separador
7	011.9208.0	1	guarnizione	gasket	junta
8	010.7234.0	2	guarnizione	gasket	junta
9	010.6987.0	1	guarnizione	gasket	junta
11	011.0680.0/10	1	coperchio	cover	tapa
12	2.1470.008.2	6	rosetta dentellata (14)	lock washer	arandela dentada
13	2.0112.519.2	6	vite (m 14 p.2x50)	screw	tornillo
14	2.3199.291.0	2	tappo	plug	tapon
15	2.6070.051.0	2	tappo	plug	tapon
16	011.6395.3	1	piattello	cap-washer	plato
17	011.6394.0	1	staffa	bracket	brida
18	2.1011.105.2	1	dado (m 8 p.1.25)	nut	tuerca
19	011.6326.0	1	staffa	bracket	brida
20	011.6398.0	1	staffa	bracket	brida
21	011.6329.3	2	staffa	bracket	brida
22	2.0112.004.2	2	vite (m 6 p.1x14)	screw	tornillo
23	2.1310.002.2	2	rondella piana (6.4x12.5)	flat washer	arandela plana
24	2.3171.012.4	2	tappo (30)	plug	tapon
25	2.1310.004.2	5	rondella piana (8.4x17)	flat washer	arandela plana
26	2.0112.622.2	2	vite (m 16 p.2x65)	screw	tornillo
27	2.1310.010.2	2	rondella piana (17x30)	flat washer	arandela plana
28	2.1011.109.2	2	dado (m 16 p.2)	nut	tuerca
29	011.7207.3	1	staffa	bracket	brida
30	2.1310.011.2	1	rondella piana (19x34)	flat washer	arandela plana
31	2.0112.715.2	1	vite (m 18 p.2.5x40)	screw	tornillo
32	2.0312.204.2	5	vite (m 8 p.1.25x16)	screw	tornillo
33	011.9350.3	1	lamierino	lamination	chapa
34	011.9352.0	1	carter	sump	carter
35	011.9353.0	1	guarnizione	gasket	junta
36	011.9436.0	1	guarnizione	gasket	junta



SUPPORTO ANTERIORE - CON P.T.O. E SOLLEVATORE ANTERIORI
 FRONT SUPPORT - WITH FRONT PTO AND LIFT
 SOPORTE DELANTERO - CON P.T.O. Y ELEVADOR DELANTEROS



9_15452_06_0_0

Fig	Codice	Qtà	Denominazione	Description	Denominación
1	011.8886.2	1	lamierino	lamination	chapa
2	011.8840.3	1	staffa	bracket	brida
3	011.8798.3	1	staffa	bracket	brida
4	2.1011.508.2	6	dado (m 14 p.1.5)	nut	tuerca
5	2.0112.204.2	3	vite (m 8 p.1.25x14)	screw	tornillo
6	2.1470.004.2	5	rosetta dentellata (8)	lock washer	arandela dentada
7	011.8800.3	1	staffa	bracket	brida
9	2.0112.210.2	2	vite (m 8 p.1.25x28)	screw	tornillo
10	011.8799.3	1	staffa	bracket	brida
12	011.4101.0	2	staffa	bracket	brida
14	2.1480.012.2	1	rosetta	washer	arandela
15	2.0312.204.2	4	vite (m 8 p.1.25x16)	screw	tornillo
17	010.7234.0	2	guarnizione	gasket	junta
18	011.9208.0	1	guarnizione	gasket	junta
19	011.0680.0/10	1	coperchio	cover	tapa
20	010.7232.0	1	guarnizione	gasket	junta
21	010.6987.0	1	guarnizione	gasket	junta
22	011.7203.3	1	staffa	bracket	brida
23	2.1310.004.2	4	rondella piana (8.4x17)	flat washer	arandela plana
24	011.8997.3	1	lamierino	lamination	chapa
25	011.8816.0	1	carter	sump	carter
26	2.1011.103.2	2	dado (m 6 p.1)	nut	tuerca
27	011.9353.0	1	guarnizione	gasket	junta
28	011.9435.0	1	guarnizione	gasket	junta

SUPPORTO ANTERIORE- PER TIPI SENZA P.T.O. ANTERIORE CON SOLLEVATORE ANTERIORE
 FRONT SUPPORT- FOR MODELS WITHOUT FRONT P.T.O. - WITH FRONT LIFT
 SOPORTE DELANTERO- PARA TIPOS SIN TOMA DE FUERZA DELANTERA - CON ELEVADOR ANTERIOR

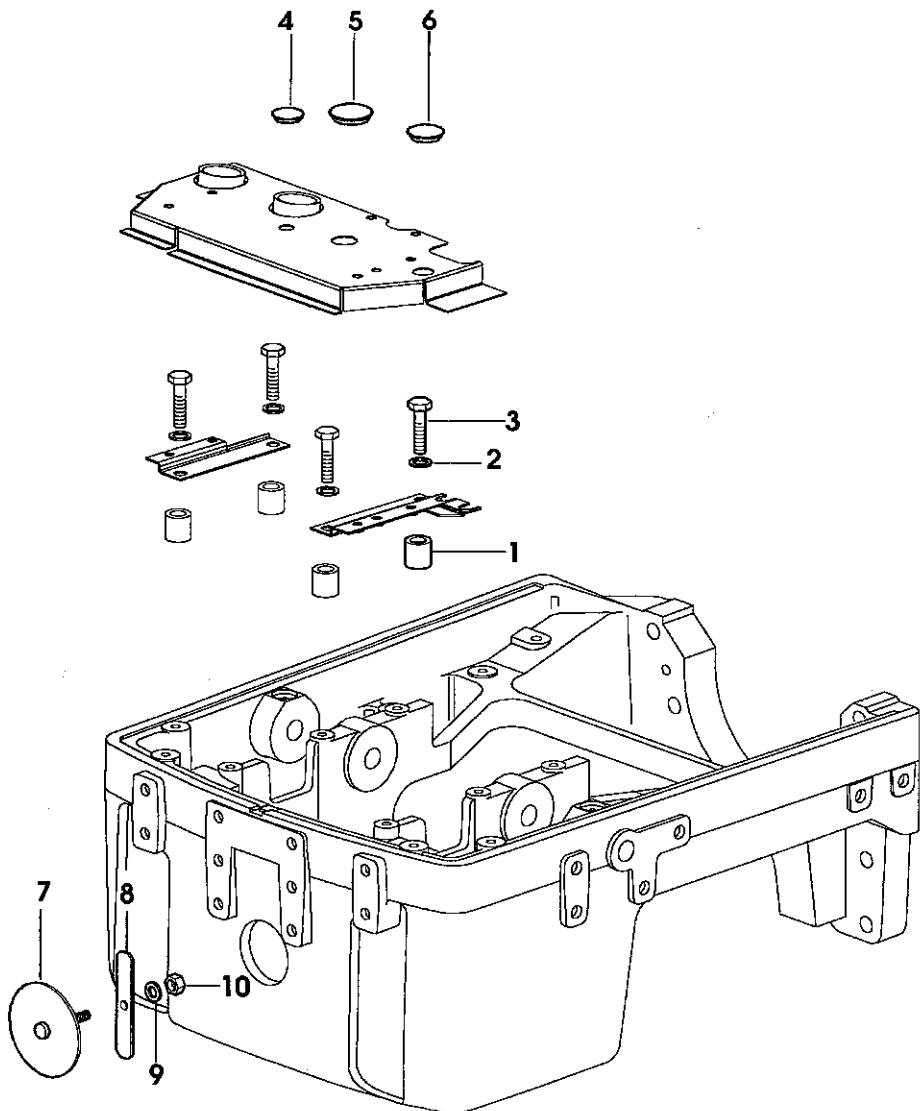
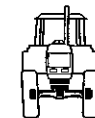
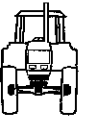


Fig	Codice	Qtà	Denominazione	Description	Denominación
1	2.1549.370.2	4	distanziale	spacer	separador
2	2.1470.008.2	4	rosetta dentellata (14)	lock washer	arandela dentada
3	2.0112.519.2	4	vite (m 14 p.2x50)	screw	tornillo
4	2.6070.050.0	1	tappo	plug	tapon
5	2.6070.052.0	1	tappo	plug	tapon
6	2.6070.051.0	1	tappo	plug	tapon
7	011.6395.3	1	piattello	cap-washer	plato
8	011.6394.0	1	staffa	bracket	brida
9	2.1310.004.2	1	rondella piana (8.4x17)	flat washer	arandela plana
10	2.1011.105.2	1	dado (m 8 p.1.25)	nut	tuerca

9_15459_86_0_0



IMPIANTO SOSPENSIONE DEL SUPPORTO ANTERIORE
 FRONT CARRIER SUSPENSION SYSTEM
 INSTALCIÓN DE LA SUSPENSIÓN DEL SOPORTE DELANTERO

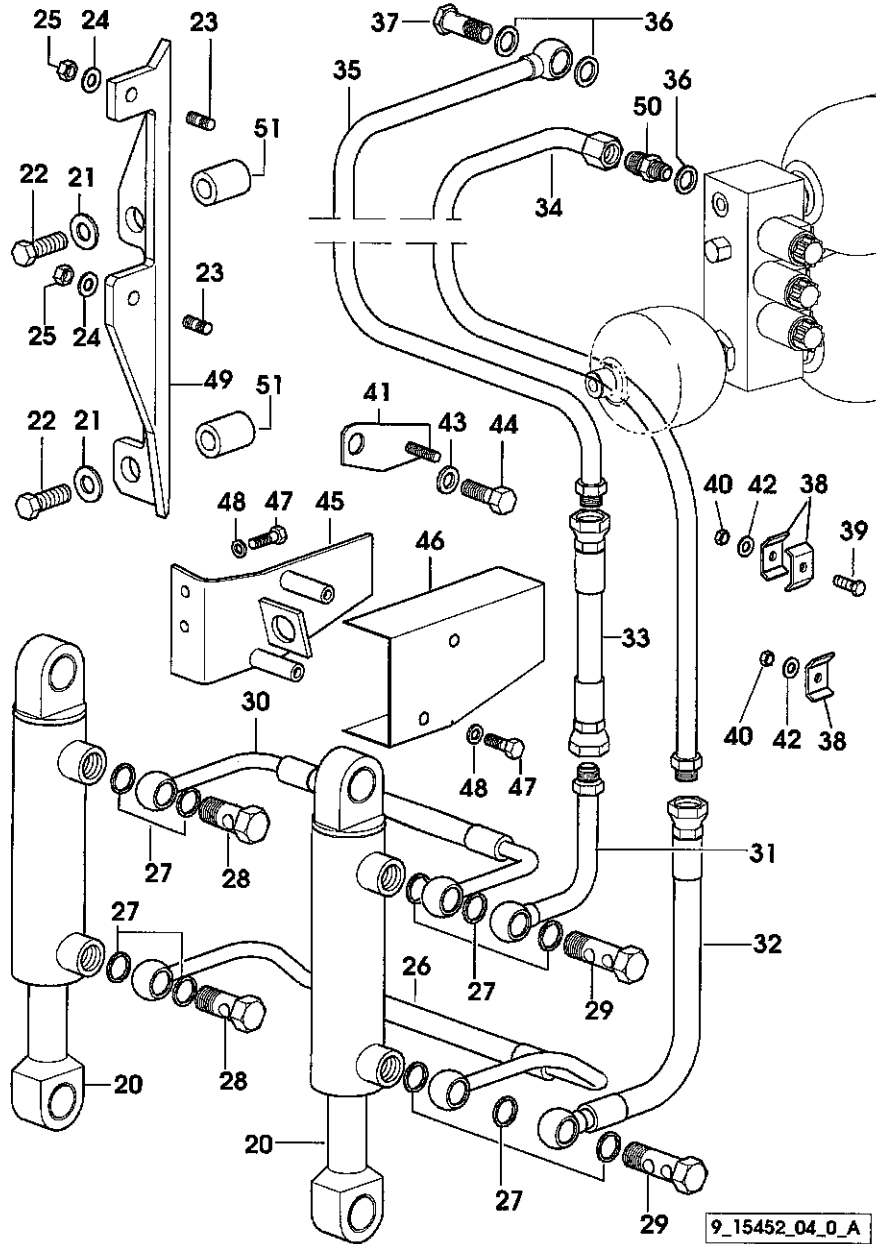


Fig	Codice	Qtà	Denominazione	Description	Denominación
20	011.3058.4	2	cilindro ∅ 129	cylinder	cilindro
21	2.1475.007.7	2	rosetta (19.4x36)	washer	arandela
22	2.0112.726.2	2	vite (m 18 p.1.5x86)	screw	tornillo
23	2.0432.155.7	2	prigioniero (m 10 p.1.5-1.25x25)	stud bolt	esparrago
24	2.1310.006.2	2	rondella piana (10.5x21)	flat washer	arandela plana
25	2.1011.421.2	2	dado (m 10 p.1.25)	nut	tuerca
26	011.5131.3	1	tubo	tube	tubo
27	2.1560.018.0	10	guarnizione (22.2x29)	gasket	junta
28	2.3335.056.2	2	bocchettone	pipe union	boca de llenado
29	2.3339.899.2	2	bocchettone	pipe union	boca de llenado
30	011.5130.3	1	tubo	tube	tubo
31	011.5117.3	1	tubo	tube	tubo
32	011.5126.3	1	tubo	tube	tubo
33	011.5127.3	1	tubo	tube	tubo
34	011.5119.3	1	tubo	tube	tubo
35	011.5118.3	1	tubo	tube	tubo
36	2.1560.014.0	3	guarnizione (18.2x24)	gasket	junta
37	2.3335.055.2	1	bocchettone (m 18 p.1.5)	pipe union	boca de llenado
38	173.6363.0	3	morsetto	terminal	terminal
39	2.0112.213.2	1	vite (m 8 p.1.25x35)	screw	tornillo
40	2.1011.105.2	2	dado (m 8 p.1.25)	nut	tuerca
41	011.5129.2	1	staffa	bracket	brida
42	2.1470.004.2	2	rosetta dentellata (8)	lock washer	arandela dentada
43	2.1310.010.2	1	rondella piana (17x30)	flat washer	arandela plana
44	2.0112.607.2	1	vite (m 16 p.2x20)	screw	tornillo
45	011.4706.2/20	1	staffa	bracket	brida
46	011.4760.0	1	protezione	guard	proteccion
47	2.0112.207.2	4	vite (m 8 p.1.25x20)	screw	tornillo
48	2.1310.004.2	4	rondella piana (8.4x17)	flat washer	arandela plana
49	011.4582.0	1	staffa	bracket	brida
50	2.3261.010.2	1	raccordo (m 18 p.1.5-7/8")	pipe fitting	racor
51	2.1549.450.2	2	distanziale	spacer	separador

IMPIANTO SOSPENSIONE DEL SUPPORTO ANTERIORE
 FRONT CARRIER SUSPENSION SYSTEM
 INSTALACIÓN DE LA SUSPENSIÓN DEL SOPORTE DELANTERO

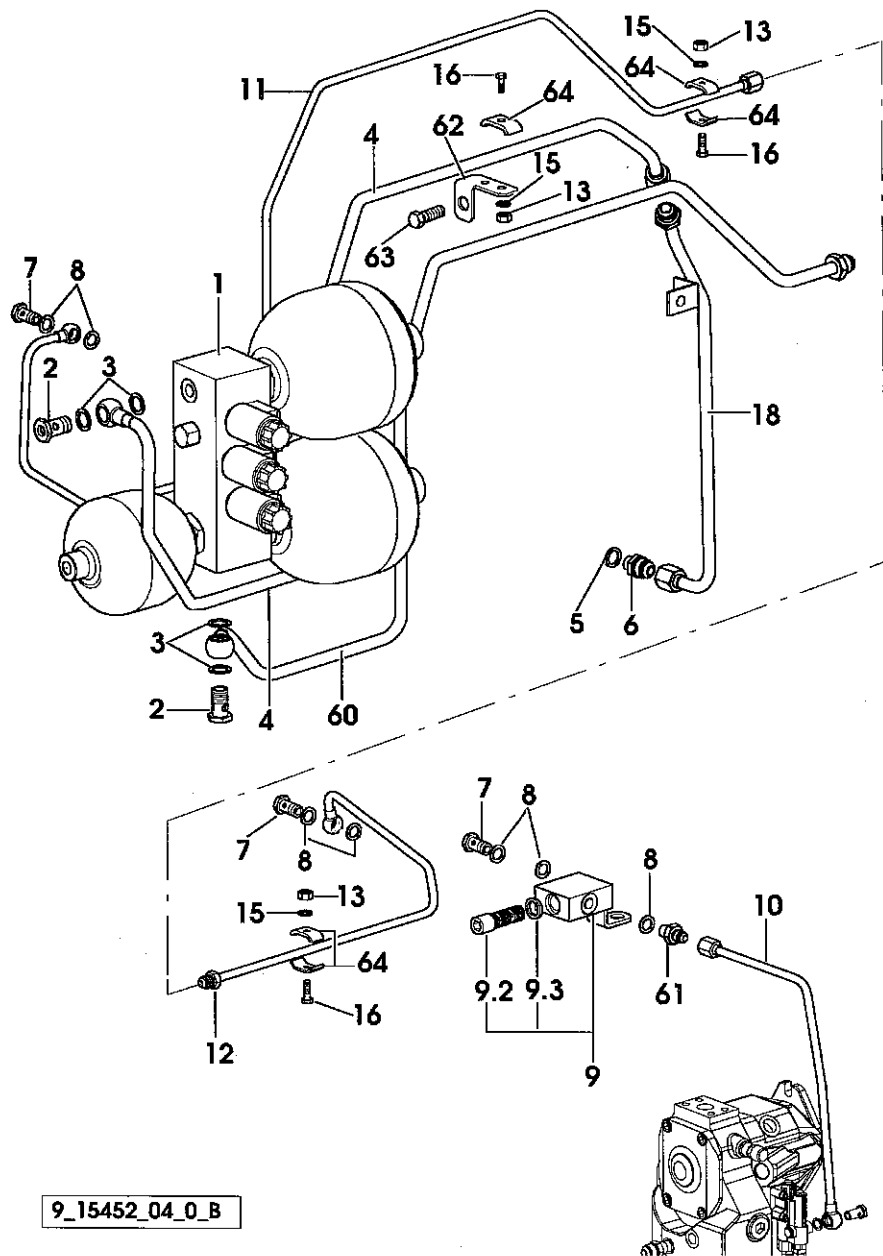
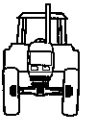
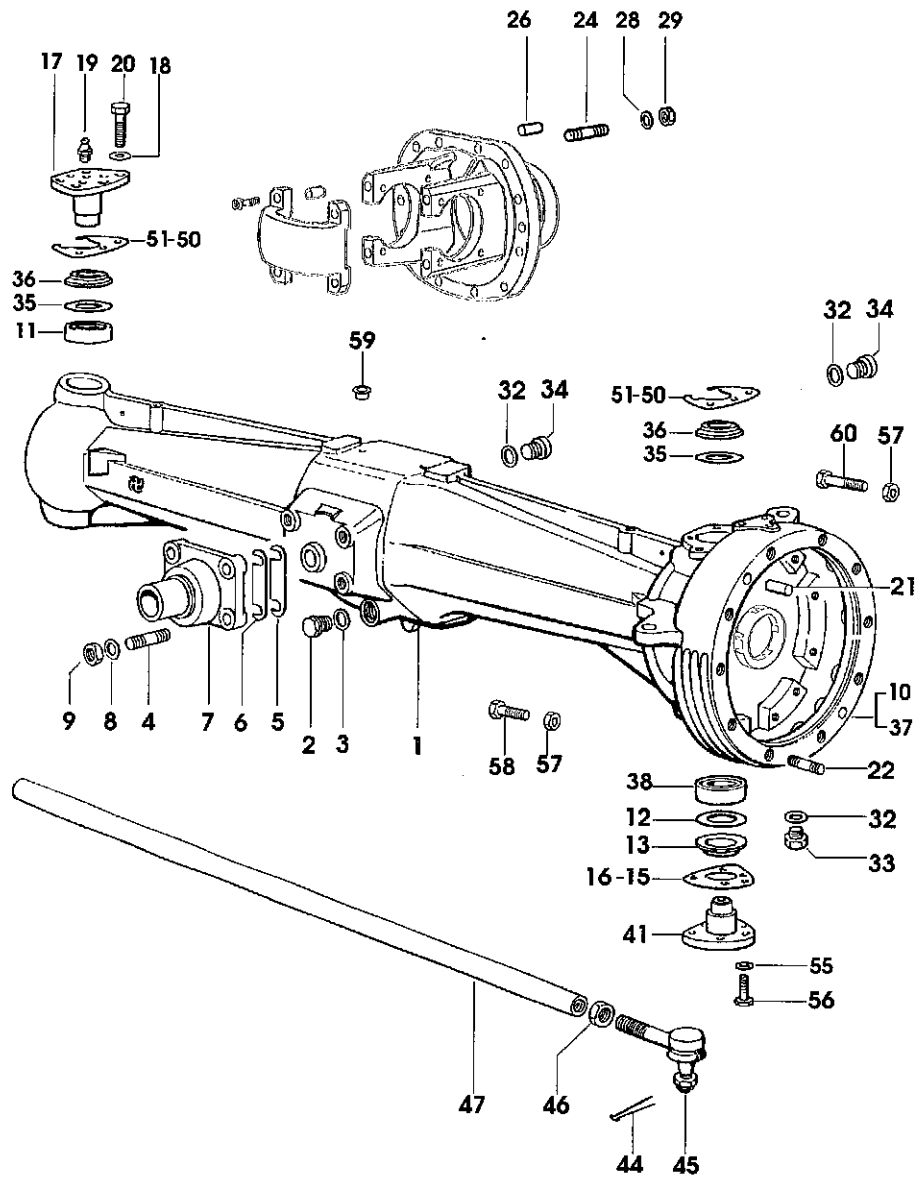


Fig	Codice	Qtà	Denominazione	Description	Denominación
1	0441 9886	1	valvola 130	valve	valvula
2	2.3335.007.2	2	bocchettone (m 16 p.1.5)	pipe union	boca de llenado
3	2.1560.011.0	4	guarnizione (16.2x20)	gasket	junta
4	011.8611.3	1	tubo	tube	tubo
5	2.1560.010.0	1	guarnizione (14.2x20)	gasket	junta
6	2.3339.594.2	1	raccordo (m 14 p.1.5-3/4)	pipe fitting	racor
7	2.3335.005.2	4	bocchettone (m 12 p.1.5)	pipe union	boca de llenado
8	2.1560.008.0	7	guarnizione (12.2x18)	gasket	junta
9	011.4588.4/10	1	valvola	valve	valvula
2	010.0322.4/10	1	*valvola	*valve	*valvula
3	2.1560.010.0	1	*guarnizione (14.2x20)	*gasket	*junta
10	011.8612.3	1	tubo	tube	tubo
11	011.8617.3	1	tubo	tube	tubo
12	011.8616.3	1	tubo	tube	tubo
13	2.1011.103.2	3	dado (m 6 p.1)	nut	tuerca
15	2.1470.002.2	3	rosetta dentellata (6)	lock washer	arandela dentada
16	2.0112.013.2	3	vite (m 6 p.1x35)	screw	tornillo
18	011.5052.3/20	1	tubo	tube	tubo
60	011.8613.3	1	tubo	tube	tubo
61	2.3339.940.2	1	raccordo	pipe fitting	racor
62	261.6353.0/10	1	staffa	bracket	brida
63	2.0112.409.2	1	vite (m 12 p.1.75x25)	screw	tornillo
64	002.8816.0	5	piastrina	small plate	placa

9_15452_04_0_B

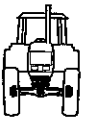


PONTE ANTERIORE - PER TIPI SENZA SOSPENSIONI
DRIVEN STEERING AXLE - FOR TYPES WITHOUT SUSPENSION
EJE DE DIRECCIÓN ACCION. - PARA TIPOS SIN SUSPENSIONES

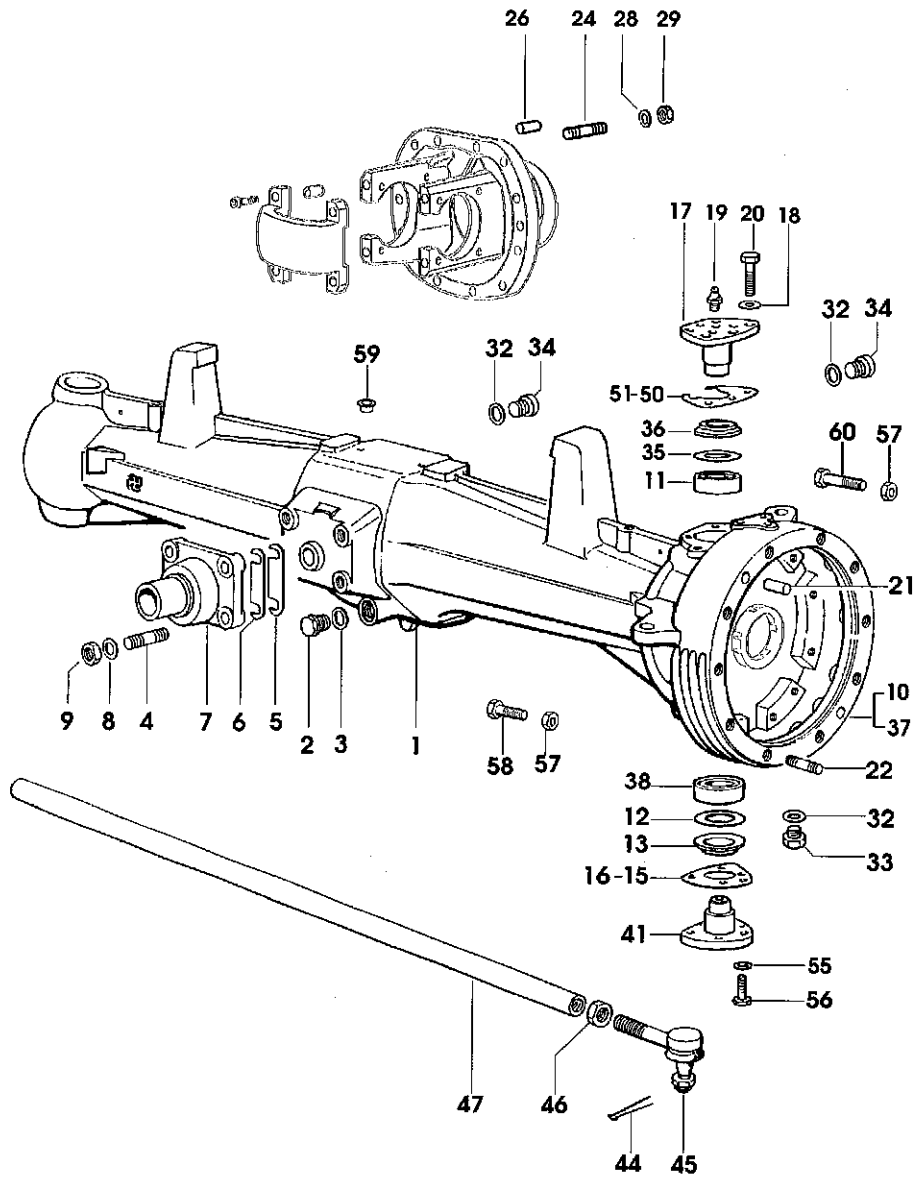


9_71243_00_0_0

Fig	Codice	Qtà	Denominazione	Description	Denominación
1	010.4057.0/10	1	ponte anteriore	front axle	puente anterior
2	2.3199.021.2	1	tappo (1/2 gas)	plug	tapon
3	2.1560.054.0	1	guarnizione (21x26)	gasket	junta
4	2.0433.411.7	4	prigioniero	stud bolt	esparrago
5	010.4248.0	8	rasamento (mm 0.5)	shim	espesor
6	010.4249.0	4	rasamento (mm 0.2)	shim	espesor
7	010.4900.3/20	1	perno	pin	perno
8	2.1475.006.7	4	rosetta (17x32)	washer	arandela
9	2.1012.309.7	4	dado	nut	tuerca
10	010.4047.0/20	1	forcella (dx)	fork	horquilla
11	2.2550.010.0	1	cuscinetto a rulli (40x90x35.25)	roller bearing	cojinete rodillo
12	010.4622.0	2	anello	ring	anillo
13	2.1519.122.0	2	anello tenuta	'o' ring	anillo retencion
15	212.4355.0	12	rasamento (mm 0.20)	shim	espesor
16	212.4356.0/10	4	rasamento (mm 0.15)	shim	espesor
17	212.4335.0/10	1	perno	pin	perno
18	2.1470.007.2	3	rosetta dentellata (12)	lock washer	arandela dentada
19	2.3820.105.2	3	ingrassatore (m 10 p.1x7)	lubricator	engrasador
20	2.0112.413.2	3	vite (m 12 p.1.75x35)	screw	tornillo
21	2.1651.915.0	4	spina	pin	pasador
22	2.0432.257.7	20	prigioniero (m 12 p.1.75-1.25x30)	stud bolt	esparrago
24	2.0432.259.7	13	prigioniero (m 12 p.1.75-1.25x35)	stud bolt	esparrago
26	2.1699.035.0	2	perno (14x35)	pin	perno
28	2.1475.004.2	13	rosetta elastica (13x24)	spring washer	arandela elastica
29	2.1011.322.2	13	dado (m 12 p.1.25)	nut	tuerca
32	2.1560.054.0	5	guarnizione (21x26)	gasket	junta
33	2.3199.021.2	2	tappo (1/2 gas)	plug	tapon
34	2.3199.001.2	3	tappo (1/2 gas)	plug	tapon
35	010.4621.0	2	anello	ring	anillo
36	2.1519.121.0	2	anello	ring	anillo
37	010.4048.0/20	1	forcella (sx)	fork	horquilla
38	2.2550.011.0	2	cuscinetto a rulli (45x100x38.25)	roller bearing	cojinete rodillo
41	212.4337.0/10	2	perno	pin	perno
44	2.1690.411.2	2	copiglia (4x28)	split pin	grupilla
45	257.4345.4	2	snodo a sfera	ball joint	rotula
46	2.1099.020.1	2	dado speciale (m 24 p.1.5)	special nut	tuerca especial
47	257.4356.0/10	1	barra accoppiamento	connecting rod	barra acoplamiento
50	212.4358.0	12	rasamento (mm 0.30)	shim	espesor
51	212.4359.0/10	4	rasamento (mm 0.15)	shim	espesor
55	2.1470.008.2	6	rosetta dentellata (14)	lock washer	arandela dentada



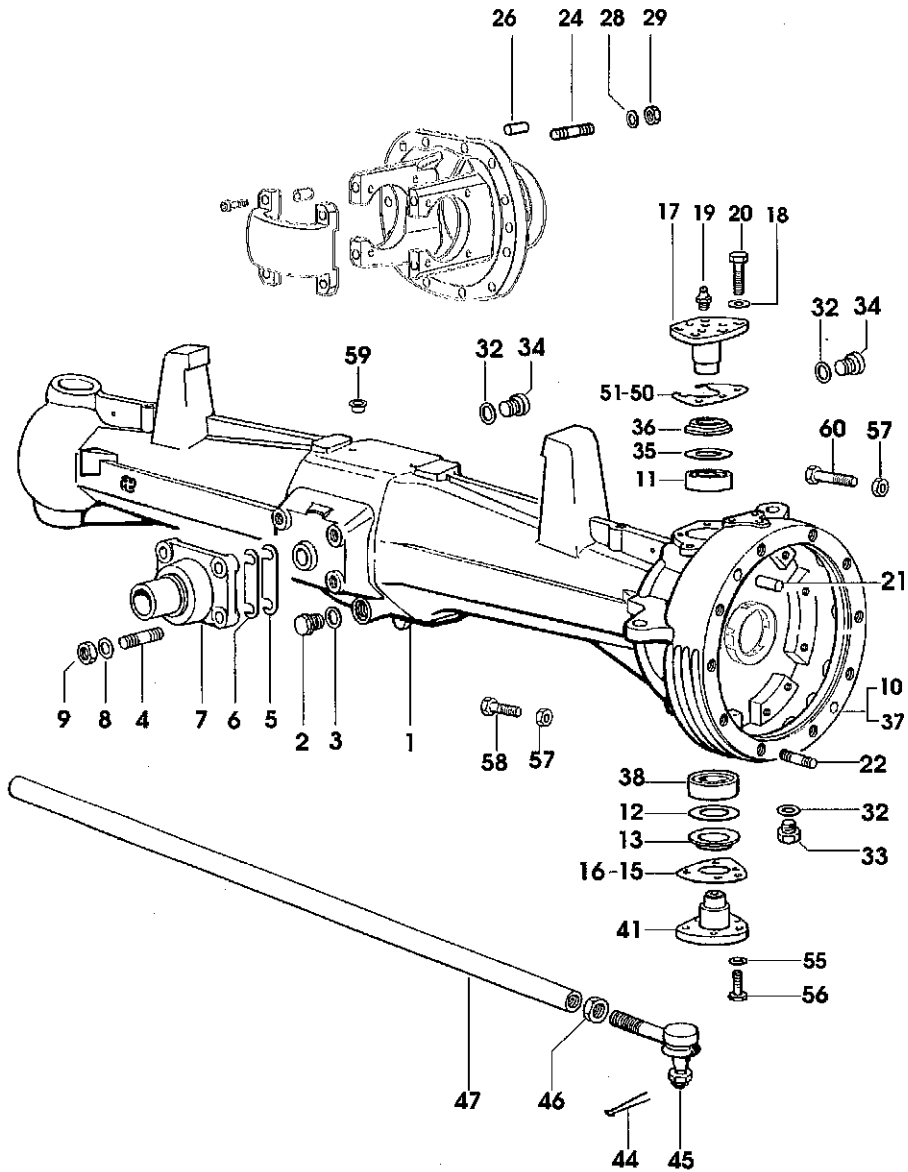
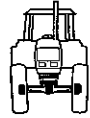
PONTE ANTERIORE - SOSPENSIONI ANTERIORI
DRIVEN STEERING AXLE - SPRUNG FRONT AXLE
EJE DE DIRECCIÓN ACCION. - EJE DELANTERO CON AMORTIGUACIÓN



9_71243_03_0_0

Fig	Codice	Qtà	Denominazione	Description	Denominación
1	011.0245.0/10	1	ponte anteriore	front axle	puente anterior
2	2.3199.021.2	1	tappo (1/2 gas)	plug	tapon
3	2.1560.054.0	1	guarnizione (21x26)	gasket	junta
4	2.0433.411.7	4	prigioniero	stud bolt	esparrago
5	010.4248.0	8	rasamento (mm 0.5)	shim	espesor
6	010.4249.0	4	rasamento (mm 0.2)	shim	espesor
7	010.4900.3/20	1	perno	pin	perno
8	2.1475.006.7	4	rosetta (17x32)	washer	arandela
9	2.1012.309.7	4	dado	nut	tuerca
10	010.4047.0/20	1	forcella (dx)	fork	horquilla
11	2.2550.010.0	1	cuscinetto a rulli (40x90x35.25)	roller bearing	cojinete rodillo
12	010.4622.0	2	anello	ring	anillo
13	2.1519.122.0	2	anello tenuta	'o' ring	anillo retencion
15	212.4355.0	12	rasamento (mm 0.20)	shim	espesor
16	212.4356.0/10	4	rasamento (mm 0.15)	shim	espesor
17	212.4335.0/10	1	perno	pin	perno
18	2.1470.007.2	3	rosetta dentellata (12)	lock washer	arandela dentada
19	2.3820.105.2	3	ingrassatore (m 10 p.1x7)	lubricator	engrasador
20	2.0112.413.2	3	vite (m 12 p.1.75x35)	screw	tornillo
21	2.1651.915.0	4	spina	pin	pasador
22	2.0432.257.7	20	prigioniero (m 12 p.1.75-1.25x30)	stud bolt	esparrago
24	2.0432.259.7	13	prigioniero (m 12 p.1.75-1.25x35)	stud bolt	esparrago
26	2.1699.035.0	2	perno (14x35)	pin	perno
28	2.1475.004.2	13	rosetta elastica (13x24)	spring washer	arandela elástica
29	2.1011.322.2	13	dado (m 12 p.1.25)	nut	tuerca
32	2.1560.054.0	5	guarnizione (21x26)	gasket	junta
33	2.3199.021.2	2	tappo (1/2 gas)	plug	tapon
34	2.3199.001.2	3	tappo (1/2 gas)	plug	tapon
35	010.4621.0	2	anello	ring	anillo
36	2.1519.121.0	2	anello	ring	anillo
37	010.4048.0/20	1	forcella (sx)	fork	horquilla
38	2.2550.011.0	2	cuscinetto a rulli (45x100x38.25)	roller bearing	cojinete rodillo
41	212.4337.0/10	2	perno	pin	perno
44	2.1690.411.2	2	copiglia (4x28)	split pin	grupilla
45	257.4345.4	2	snodo a sfera	ball joint	rotula
46	2.1099.020.1	2	dado speciale (m 24 p.1.5)	special nut	tuerca especial
47	011.5625.0/20	1	barra	rod	barra
50	212.4358.0	12	rasamento (mm 0.30)	shim	espesor
51	212.4359.0/10	4	rasamento (mm 0.15)	shim	espesor
55	2.1470.008.2	6	rosetta dentellata (14)	lock washer	arandela dentada

PONTE ANTERIORE - SOSPENSIONI ANTERIORI
 DRIVEN STEERING AXLE - SPRUNG FRONT AXLE
 EJE DE DIRECCION ACCION. - EJE DELANTERO CON AMORTIGUACIÓN



9_71243_03_0_0

Fig	Codice	Qtà	Denominazione	Description	Denominación
56	2.0112.515.2	6	vite (m 14 p.2x40)	screw	tomillo
57	2.1011.209.2	4	dado (m 16)	nut	tuerca
58	2.0119.189.2/10	2	vite	screw	tomillo
59	2.3199.537.0	4	tappo (mm 11)	plug	tapon
60	2.0119.217.2/10	2	vite	screw	tomillo

4WD - BLOCCAGGIO DIFFERENZIALE ANTERIORE
 4WD - FRONT DIFFERENTIAL LOCK
 4WD - BLOQUEO DIFERENCIAL ANTERIOR

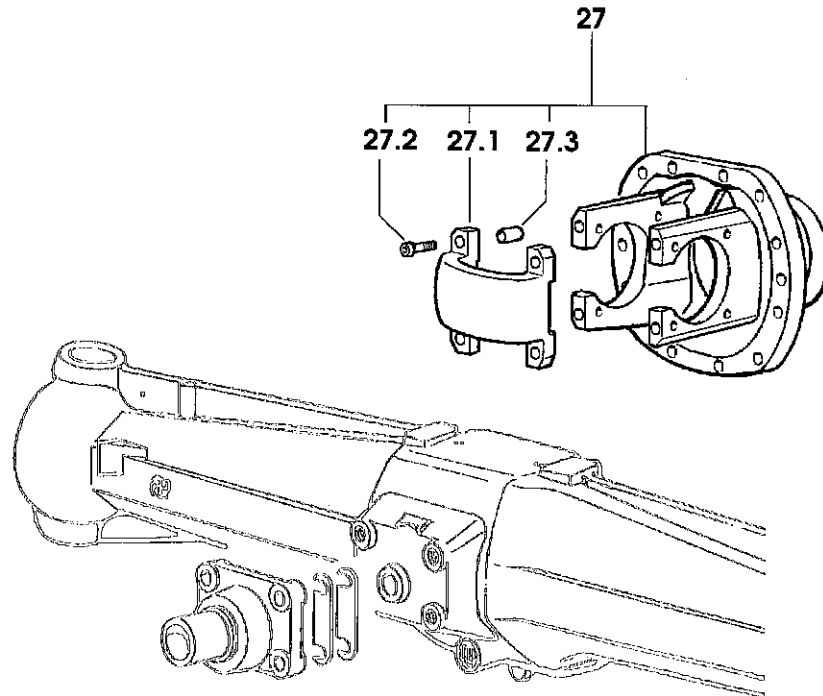
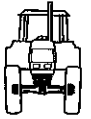


Fig	Codice	Qtà	Denominazione	Description	Denominación
27	008.5962.3/20	1	flangia	flange	brida
↙ 1	008.5956.0	1	*staffa	*bracket	*brida
↙ 2	2.0313.315.7	4	*vite (m 10x45)	*screw	*tornillo
↙ 3	2.1699.381.0	4	*spina	*pin	*pasador

9_48843_02_0_0

PONTE ANTERIORE
DRIVEN STEERING AXLE
EJE DE DIRECCIÓN ACCION.



9_71243_02_0_0

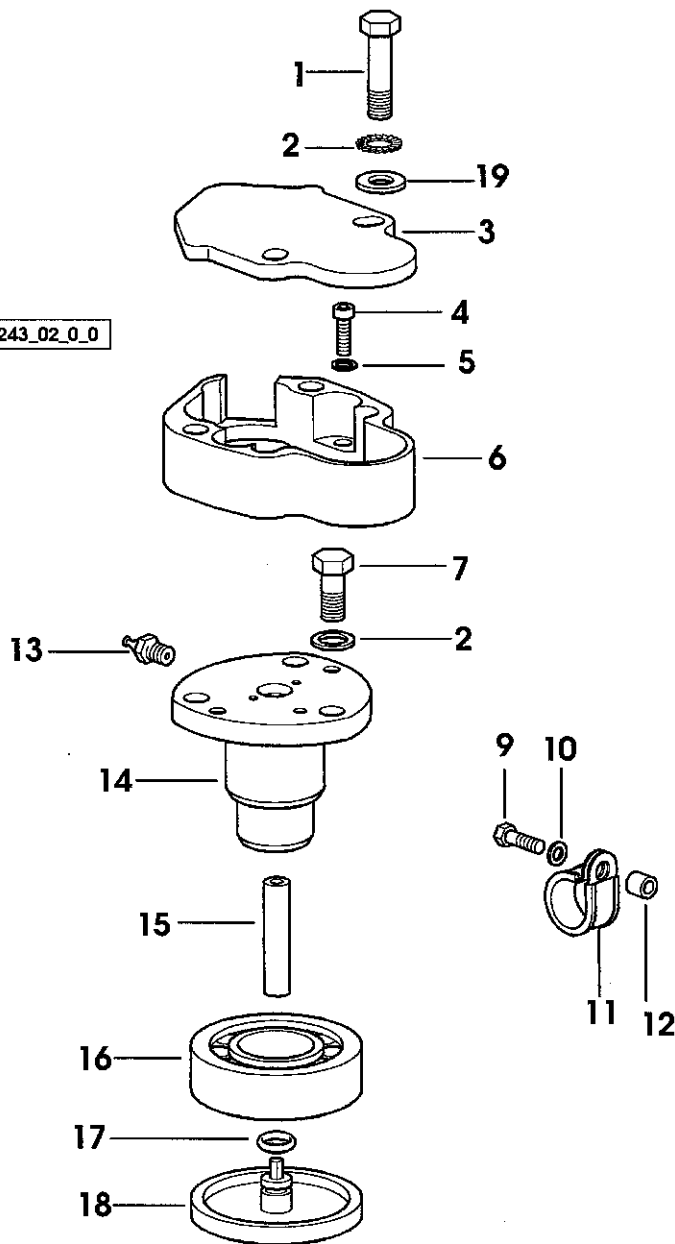
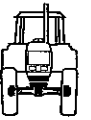


Fig	Codice	Qtà	Denominazione	Description	Denominación
1	2.0112.425.2	2	vite (m 12 p.1,75x80)	screw	tomillo
2	2.1470.007.2	3	rosetta dentellata (12)	lock washer	arandela dentada
3	010.4628.0/10	1	coperchio	cover	tapa
4	2.0312.206.2	2	vite (m 8 p.1.25x20)	screw	tornillo
5	2.1470.004.2	2	rosetta dentellata (8)	lock washer	arandela dentada
6	010.4627.0/10	1	protezione	guard	proteccion
7	2.0112.413.2	1	vite (m 12 p.1.75x35)	screw	tornillo
9	2.0112.009.2	1	vite (m 6 p.1x25)	screw	tornillo
10	2.1470.002.2	1	rosetta dentellata (6)	lock washer	arandela dentada
11	2.6839.066.0/10	1	fascetta	clamp	abrazadera
12	2.1549.341.2	1	distanziale	spacer	separador
13	2.3821.102.2	1	ingrassatore (m 8 p.1)	lubricator	engrasador
14	010.4626.0/20	1	perno	pin	perno
15	010.4629.2	1	giunto	joint	conexion
16	2.2530.010.0	1	cuscinetto a rulli (40x90x25.25)	roller bearing	cojinete rodillo
17	2.1530.024.0	1	anello tenuta (10.78x2.62)	'o' ring	anillo retencion
18	010.4630.0/20	1	piattello	cap-washer	plato
19	2.1310.007.2	2	rondella piana (13x24)	flat washer	arandela plana



4WD - CILINDRO DI COMANDO - PER TIPI SENZA SOSPENSIONI
 4WD - POWER STEERING CYLINDER - FOR TYPES WITHOUT SUSPENSION
 4WD - CILINDRO DE MANDO - PARA TIPOS SIN SUSPENSIONES

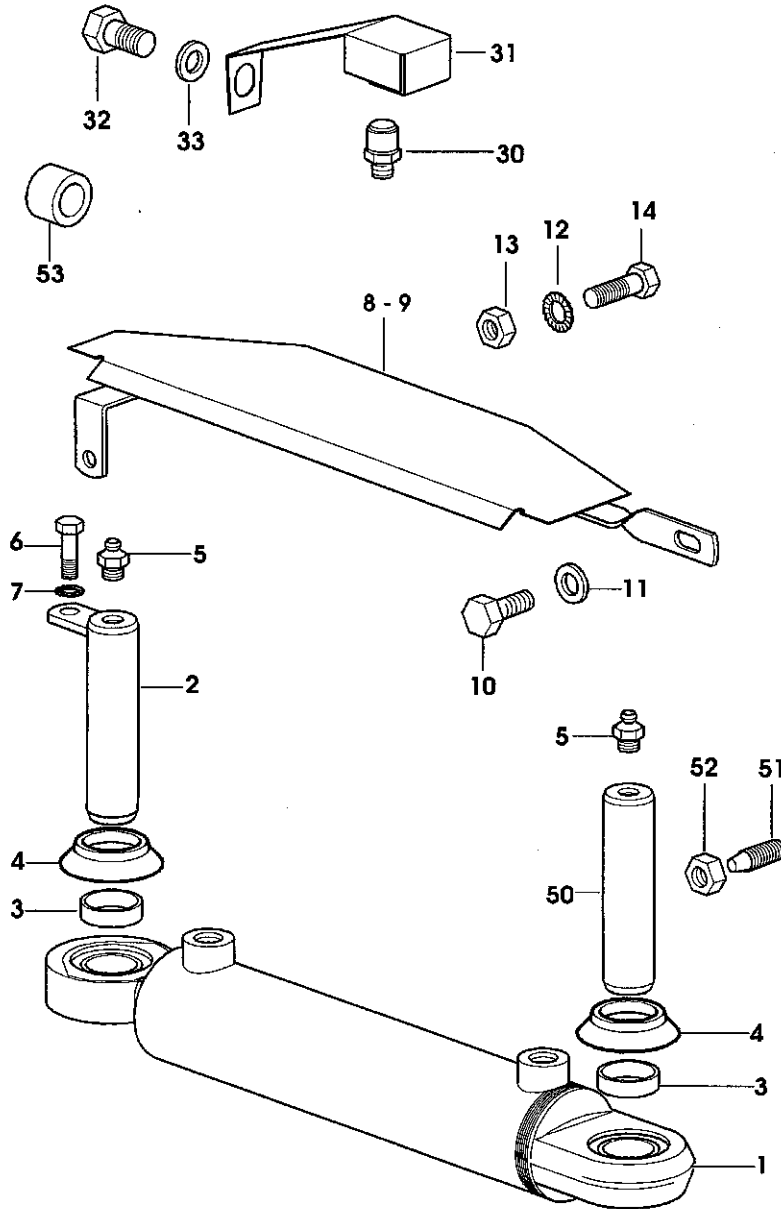
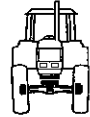


Fig	Codice	Qtà	Denominazione	Description	Denominación
1	010.4071.4	2	cilindro	cylinder	cilindro
2	010.4203.2/10	2	perno	pin	perno
3	2.1549.334.2	8	distanziale	spacer	separador
4	010.4205.0	8	guarnizione	gasket	junta
5	2.3820.105.2	4	ingrassatore (m 10 p.1x7)	lubricator	engrasador
6	2.0112.207.2	2	vite (m 8 p.1.25x20)	screw	tomillo
7	2.1470.004.2	2	rosetta dentellata (8)	lock washer	arandela dentada
8	011.6225.2	1	carter (dx)	sump	carter
9	011.6224.2	1	carter (sx)	sump	carter
10	2.0112.204.2	2	vite (m 8 p.1.25x14)	screw	tomillo
11	2.1310.004.2	2	rondella piana (8.4x17)	flat washer	arandela plana
12	2.1470.004.2	2	rosetta dentellata (8)	lock washer	arandela dentada
13	2.1011.105.2	2	dado (m 8 p.1.25)	nut	tuerca
14	2.0112.217.2	2	vite (m 8 p.1.25x45)	screw	tomillo
30	135.4363.3/10	3	valvola	valve	valvula
31	264.4351.0	2	protezione	guard	proteccion
32	2.0112.405.2	2	vite (m 12 p.1.75x16)	screw	tomillo
33	2.1310.007.2	2	rondella piana (13x24)	flat washer	arandela plana
50	010.4202.0/10	2	perno	pin	perno
51	2.0399.050.2	2	vite	screw	tomillo
52	2.1011.406.2	2	dado (m 10 p.1)	nut	tuerca
53	2.1549.335.2	2	distanziale	spacer	separador

9_15443_01_0_0



4WD - CILINDRO DI COMANDO - PER TIPI CON SOSPENSIONI
 4WD - POWER STEERING CYLINDER - FOR TYPES WITH SUSPENSION
 4WD - CILINDRO DE MANDO - PARA TIPOS CON SUSPENSIONES

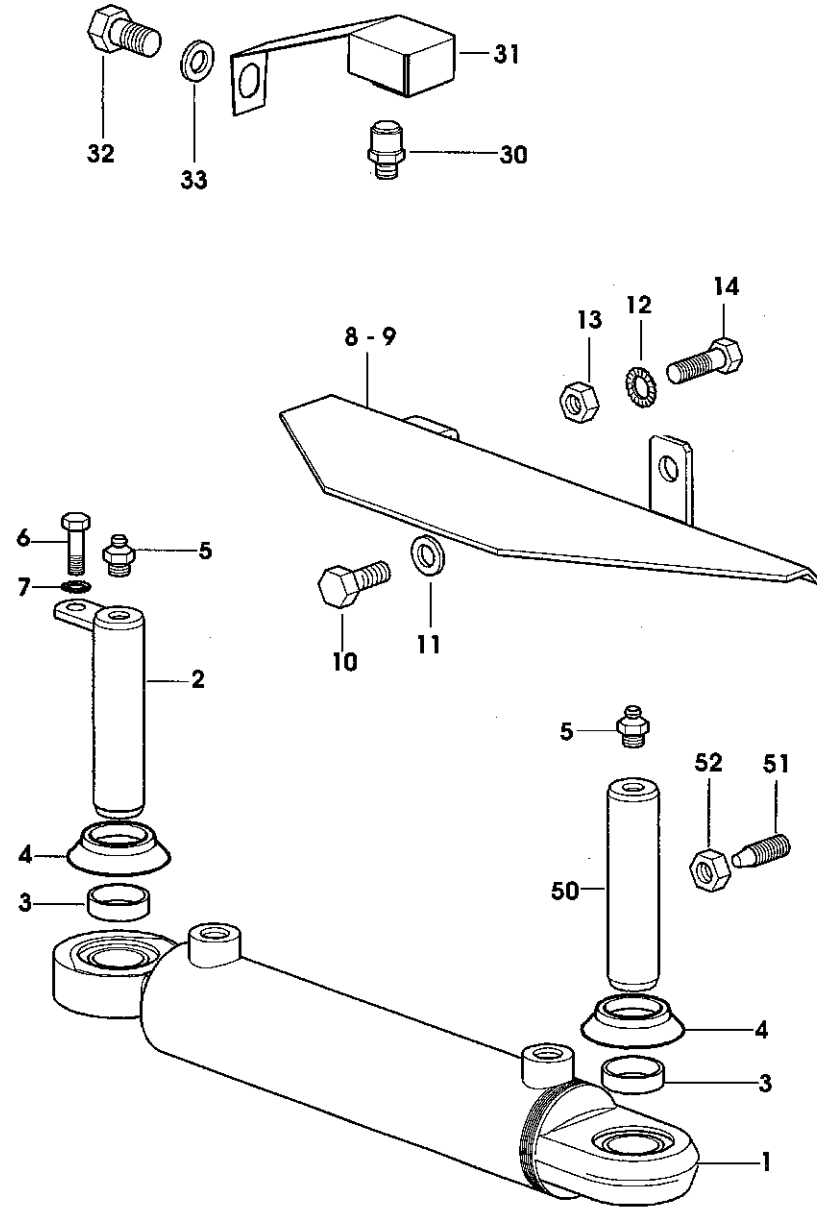


Fig	Codice	Qtà	Denominazione	Description	Denominación
1	010.4071.4	2	cilindro	cylinder	cilindro
2	010.4203.2/10	2	perno	pin	perno
3	2.1549.334.2	8	distanziale	spacer	separador
4	010.4205.0	8	guarnizione	gasket	junta
5	2.3820.105.2	4	ingrassatore (m 10 p.1x7)	lubricator	engrasador
6	2.0112.207.2	2	vite (m 8 p 1.25x20)	screw	tomillo
7	2.1470.004.2	2	rosetta dentellata (8)	lock washer	arandela dentada
8	011.5770.2/10	1	carter (dx)	sump	carter
9	011.5751.2/10	1	carter (sx)	sump	carter
10	2.0112.204.2	2	vite (m 8 p.1.25x14)	screw	tomillo
11	2.1310.004.2	2	rondella piana (8.4x17)	flat washer	arandela plana
12	2.1470.004.2	2	rosetta dentellata (8)	lock washer	arandela dentada
13	2.1011.105.2	2	dado (m 8 p.1.25)	nut	tuerca
14	2.0112.217.2	2	vite (m 8 p.1.25x45)	screw	tomillo
30	135.4363.3/10	3	valvola	valve	valvula
31	264.4351.0	2	protezione	guard	proteccion
32	2.0112.405.2	2	vite (m 12 p.1.75x16)	screw	tomillo
33	2.1310.007.2	2	rondella piana (13x24)	flat washer	arandela plana
50	010.4202.0/10	2	perno	pin	perno
51	2.0399.050.2	2	vite	screw	tomillo
52	2.1011.406.2	2	dado (m 10 p.1)	nut	tuerca

4WD - FRENI ANTERIORI
 4WD - FRONT BRAKES
 4WD - FRENOS DELANTEROS

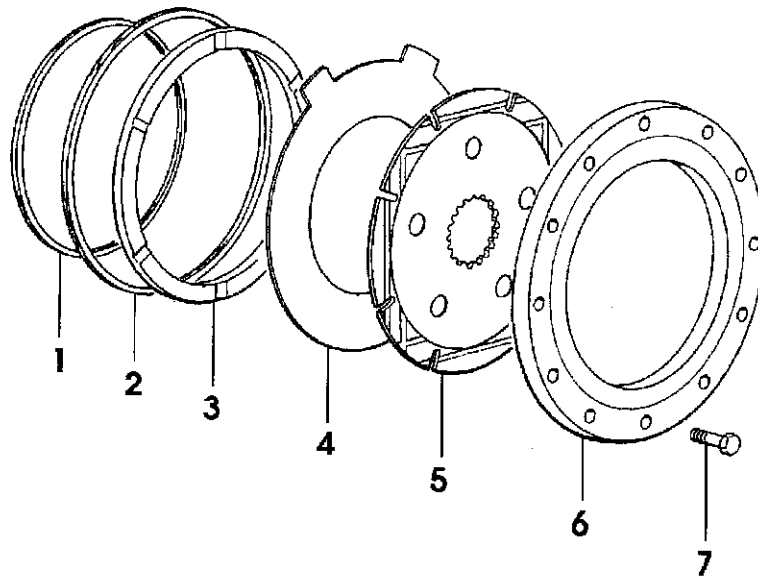
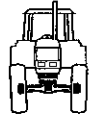


Fig	Codice	Qtà	Denominazione	Description	Denominación
1	275.4354.0/20	2	guarnizione	gasket	junta
2	275.4353.0/20	2	guarnizione	gasket	junta
3	008.4760.0	2	pistone	piston	piston
4	275.4351.0	4	disco	disc	disco
5	154.5459.0/10	4	disco freno	brake disc	disco de freno
6	264.4350.0/20	2	flangia	flange	brida
7	2.0139.008.1	24	vite (m 12 p.1.25x33)	screw	tomillo

9_49243_01_0_0

4WD - FRENI ANTERIORI - PER TIPI SENZA SOSPENSIONI
 4WD - FRONT BRAKES - FOR TYPES WITHOUT SUSPENSION
 4WD - FRENOS DELANTEROS - PARA TIPOS SIN SUSPENSIONES



9_15466_05_0_0

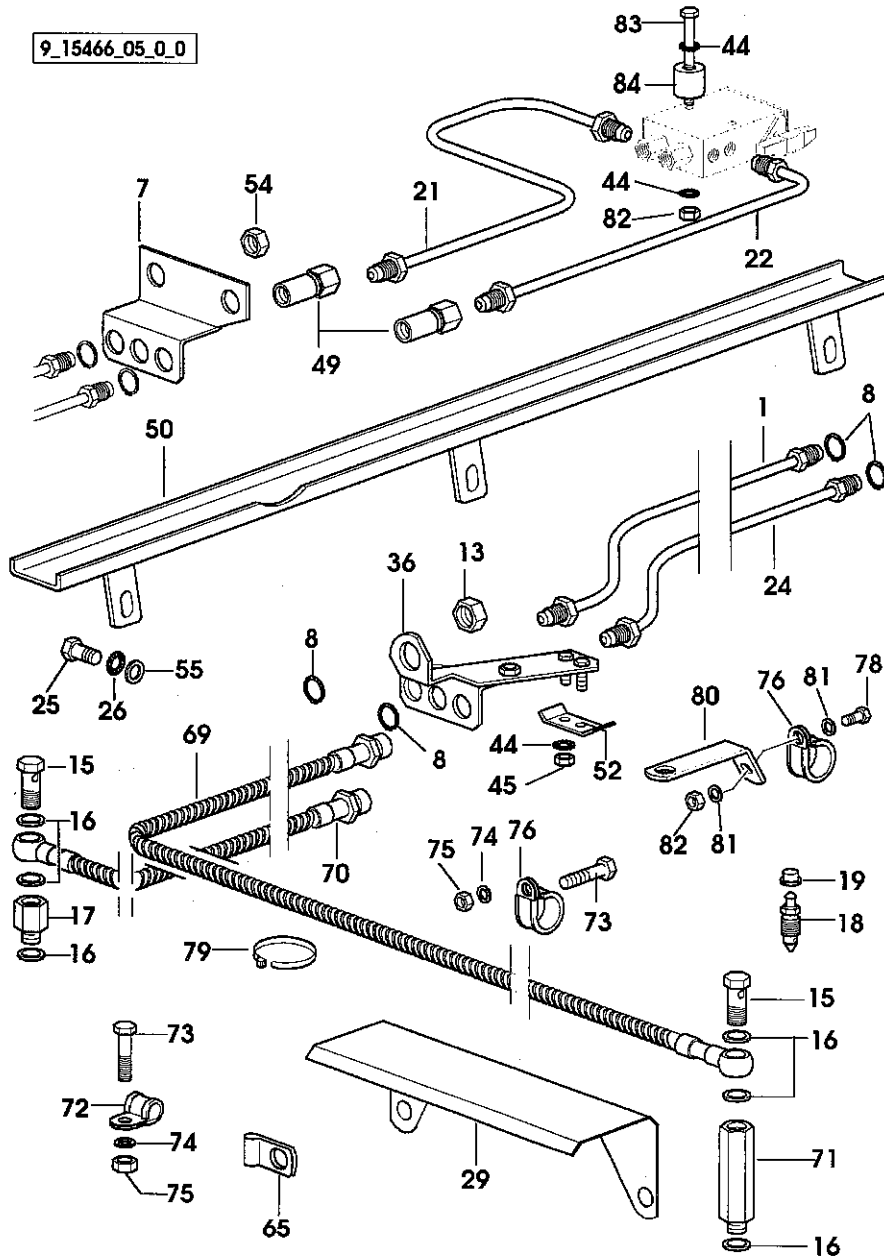
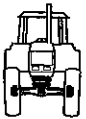
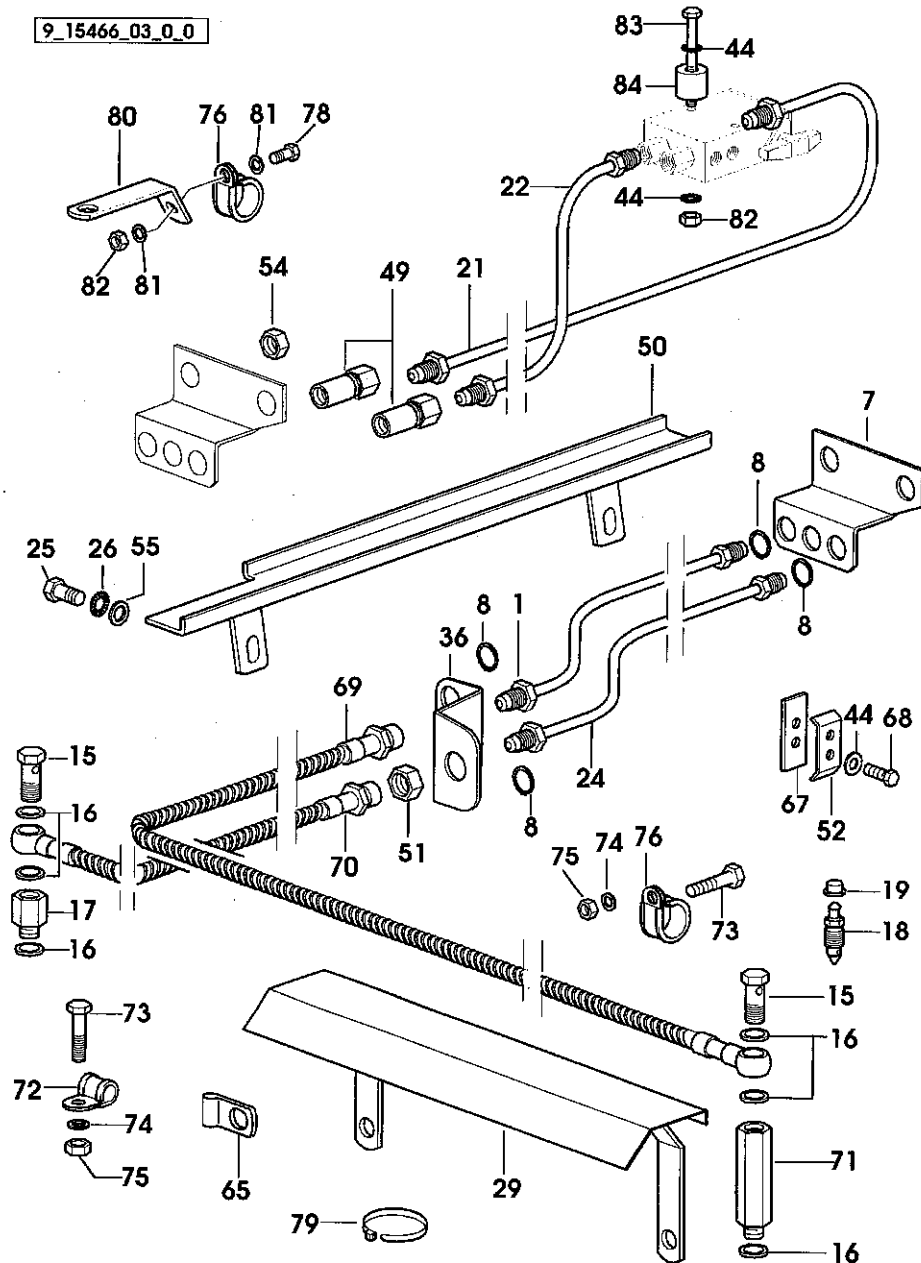


Fig	Codice	Qtà	Denominazione	Description	Denominación
1	011.8691.3	1	tubo (sx)	tube	tubo
7	009.3382.0/10	1	staffa	bracket	brida
8	2.1410.004.2	6	anello elastico (16)	circlip	anillo elastico
15	2.3339.431.2/10	2	bocchettone (m 12 p.1.25)	pipe union	boca de llenado
16	2.1560.008.0	6	guarnizione (12.2x18)	gasket	junta
17	2.3249.029.2	1	raccordo	pipe fitting	racor
18	170.5455.0	2	valvolina	fuse	fusible
19	2.3199.039.0	2	tappo (6.5x7.25)	plug	tapon
21	011.3535.3	1	tubo (dx)	tube	tubo
22	011.3536.3	1	tubo (sx)	tube	tubo
24	011.8692.3	1	tubo (dx)	tube	tubo
25	2.0112.207.2	3	vite (m 8 p 1.25x20)	screw	tomillo
26	2.1470.004.2	3	rosetta dentellata (8)	lock washer	arandela dentada
29	009.1827.0/10	1	protezione	guard	proteccion
36	011.3538.3/10	1	staffa	bracket	brida
44	2.1470.002.2	6	rosetta dentellata (6)	lock washer	arandela dentada
45	2.1011.103.2	2	dado (m 6 p.1)	nut	tuerca
49	277.4354.0/10	2	raccordo	pipe fitting	racor
50	009.3099.2/30	1	protezione	guard	proteccion
51	2.1011.510.2	1	dado (m 18 p.1.5)	nut	tuerca
52	009.3100.0	1	piastra	plate	placa
54	2.1011.508.2	2	dado (m 14 p.1.5)	nut	tuerca
55	2.1310.004.2	3	rondella piana (8.4x17)	flat washer	arandela plana
65	2.6819.022.2	1	staffetta	bracket	brida
69	011.6173.3/10	1	tubo	tube	tubo
70	011.8693.3	1	tubo	tube	tubo
71	2.3249.036.2	1	raccordo	pipe fitting	racor
72	2.6839.055.0	1	fascetta (11-20)	clamp	abrazadera
73	2.0112.215.2	2	vite (m 8 p.1.25x40)	screw	tomillo
74	2.1310.004.2	2	rondella piana (8.4x17)	flat washer	arandela plana
75	2.1011.105.2	2	dado (m 8 p.1.25)	nut	tuerca
76	2.6839.051.0	2	fascetta	clamp	abrazadera
78	2.0112.009.2	1	vite (m 6 p.1x25)	screw	tomillo
79	98503.67.0	2	fascetta	clamp	abrazadera
80	011.7164.0	1	staffa	bracket	brida
81	2.1310.002.2	2	rondella piana (6.4x12.5)	flat washer	arandela plana
82	2.1011.103.2	3	dado (m 6 p.1)	nut	tuerca
83	2.0112.022.2	2	vite (m 6x65)	screw	tomillo
84	2.1579.191.2	2	distanziale (8.5x18x20)	spacer	separador



9_15466_03_0_0



4WD - FRENI ANTERIORI - PER TIPI CON SOSPENSIONI
 4WD - FRONT BRAKES - FOR TYPES WITH SUSPENSION
 4WD - FRENOS DELANTEROS - PARA TIPOS CON SUSPENSIONES

Fig	Codice	Qtà	Denominazione	Description	Denominación
1	011.8694.3	1	tubo (sx)	tube	tubo
7	009.3382.0/10	1	staffa	bracket	brida
8	2.1410.004.2	6	anello elastico (16)	circlip	anillo elastico
15	2.3339.431.2/10	2	bocchettone (m 12 p.1.25)	pipe union	boca de llenado
16	2.1560.008.0	6	guarnizione (12.2x18)	gasket	junta
17	2.3249.029.2	1	raccordo	pipe fitting	racor
18	170.5455.0	2	valvolina	fuse	fusible
19	2.3199.039.0	2	tappo (6.5x7.25)	plug	tapon
21	011.3535.3	1	tubo (dx)	tube	tubo
22	011.3536.3	1	tubo (sx)	tube	tubo
24	011.8695.3	1	tubo (dx)	tube	tubo
25	2.0112.207.2	3	vite (m 8 p 1.25x20)	screw	tornillo
26	2.1470.004.2	3	rosetta dentellata (8)	lock washer	arandela dentada
29	011.4672.2	1	protezione	guard	proteccion
36	011.4716.0	1	staffa	bracket	brida
44	2.1470.002.2	6	rosetta dentellata (6)	lock washer	arandela dentada
49	277.4354.0/10	2	raccordo	pipe fitting	racor
50	011.4707.2	1	protezione	guard	proteccion
51	2.1011.510.2	1	dado (m 18 p.1.5)	nut	tuerca
52	009.3100.0	1	piastra	plate	placa
54	2.1011.508.2	2	dado (m 14 p.1.5)	nut	tuerca
55	2.1310.004.2	3	rondella piana (8.4x17)	flat washer	arandela plana
65	2.6819.022.2	1	staffetta	bracket	brida
67	011.4739.0	1	staffa	bracket	brida
68	2.0112.005.2	2	vite (m 6 p.1x16)	screw	tornillo
69	011.6173.3/10	1	tubo	tube	tubo
70	011.8693.3	1	tubo	tube	tubo
71	2.3249.036.2	1	raccordo	pipe fitting	racor
72	2.6839.055.0	1	fascetta (11-20)	clamp	abrazadera
73	2.0112.215.2	2	vite (m 8 p.1.25x40)	screw	tornillo
74	2.1310.004.2	2	rondella piana (8.4x17)	flat washer	arandela plana
75	2.1011.105.2	2	dado (m 8 p.1.25)	nut	tuerca
76	2.6839.051.0	2	fascetta	clamp	abrazadera
78	2.0112.009.2	1	vite (m 6 p.1x25)	screw	tornillo
79	98503.67.0	2	fascetta	clamp	abrazadera
80	011.7164.0	1	staffa	bracket	brida
81	2.1310.002.2	2	rondella piana (6.4x12.5)	flat washer	arandela plana
82	2.1011.103.2	3	dado (m 6 p.1)	nut	tuerca
83	2.0112.022.2	2	vite (m 6x65)	screw	tornillo
84	2.1579.191.2	2	distanziale (8.5x18x20)	spacer	separador

4WD - DIFFERENZIALE
4WD - DIFFERENTIAL
4WD - DIFERENCIAL

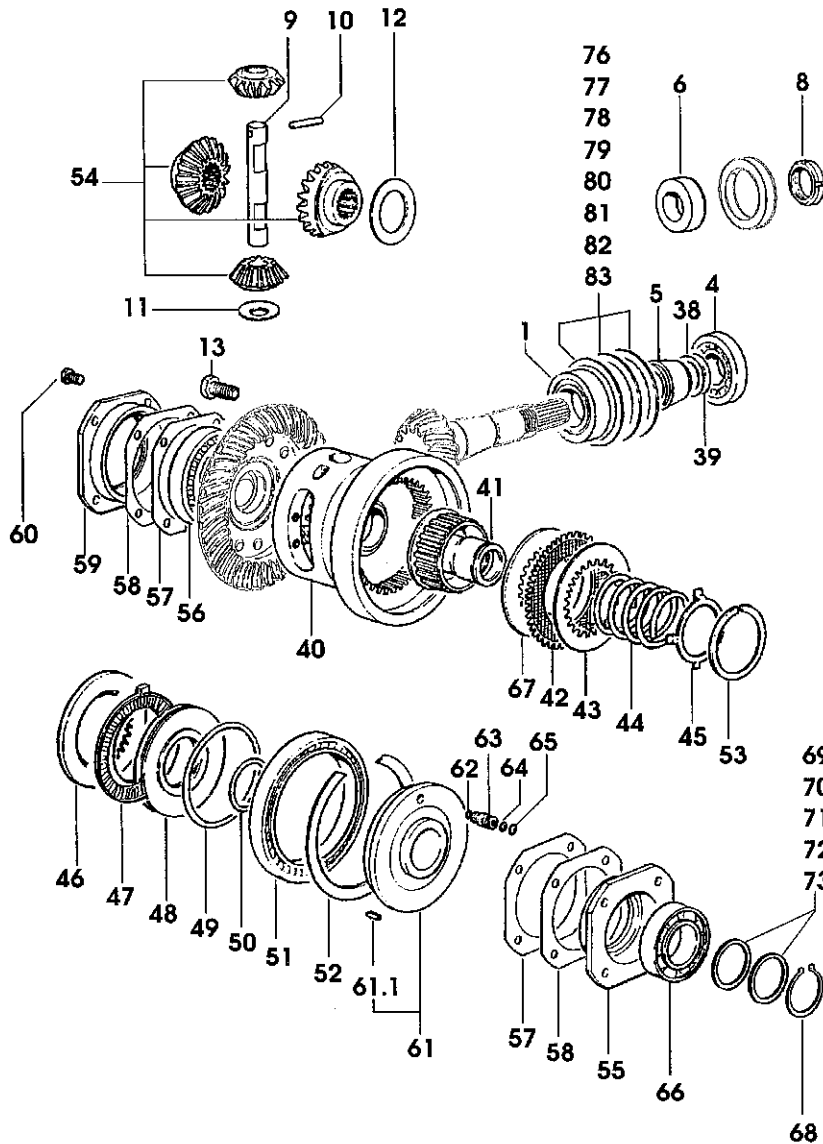
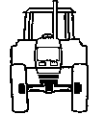
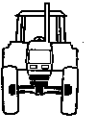


Fig	Codice	Qtà	Denominazione	Description	Denominación
1	2.2560.008.0	1	cuscinetto a rulli (50x110x29.25)	roller bearing	cojinete rodillo
4	2.2560.007.0	1	cuscinetto a rulli (45x100x27.25)	roller bearing	cojinete rodillo
5	145.4650.0	1	distanziale	spacer	separador
6	2.1549.043.0	1	distanziale (45x70x19)	spacer	separador
8	2.1214.010.7	1	ghiera (45 md)	ring nut	virola
9	257.4625.0	1	perno	pin	perno
10	2.1631.518.0	1	spina elastica (6x45)	roll pin	pasador elastico
11	154.4655.0	2	anello spallamento	shouldered washer	separador
12	2.1599.417.0	2	anello spallamento (51x75x2)	shouldered washer	separador
13	2.0139.008.1	12	vite (m 12 p.1.25x33)	screw	tornillo
38	2.1580.107.0	2	rasamento (45.5x55x0.2)	shim	espesor
39	2.1580.108.0	2	rasamento (45.5x55x0.5)	shim	espesor
40	008.4681.0	1	scatola differenz.	differential carrier	caja diferencial
41	008.4899.0/30	1	tamburo	drum	tambor
42	005.8249.2	6	disco	disc	disco
43	005.8250.0	5	disco	disc	disco
44	007.2410.0	1	molla	spring	muelle
45	008.4683.0	1	disco	disc	disco
46	007.2409.0/20	1	disco	disc	disco
47	2.2999.335.0/10	1	cuscinetto	bearing	cojinete
48	008.4890.0/40	1	pistone	piston	piston
49	005.8282.0	1	anello tenuta (123.4x3.53)	'o' ring	anillo retencion
50	005.8281.0	1	anello tenuta (61.6x2.62)	'o' ring	anillo retencion
51	005.8276.0	1	cuscinetto (140x175x1,8)	bearing	cojinete
52	005.8277.0	1	anello spallamento	shouldered washer	separador
53	2.1422.044.7	1	anello spallamento (80x2)	shouldered washer	separador
54	008.4281.3	1	planetario	crown wheel	planetario
55	007.2408.0/20	1	flangia	flange	brida
56	2.2540.007.0	1	cuscinetto a rulli (55x100x26.75)	roller bearing	cojinete rodillo
57	154.4651.0	4	rasamento (mm 0.2)	shim	espesor
58	154.4652.0	4	rasamento (mm 0.5)	shim	espesor
59	005.8269.0/10	1	flangia	flange	brida
60	2.0132.207.2	8	vite (m 10 p.1x25)	screw	tornillo
61	008.4891.3/10	1	anello	ring	anillo
61	2.1699.250.0/20	1	*spina (8x12)	*pin	*pasador
62	005.8278.0	1	anello (6.0x1.78)	ring	anillo
63	005.8272.0/10	1	spinotto	piston pin	perno de embolo
64	2.1530.016.0	1	anello tenuta (8.73x1.78)	'o' ring	anillo retencion
65	2.1530.021.0	1	anello tenuta (9.66x1.78)	'o' ring	anillo retencion
66	2.2520.011.0	1	cuscinetto a rulli (50x90x21.75)	roller bearing	cojinete rodillo

9_11346_00_0_A



4WD - DIFFERENZIALE
4WD - DIFFERENTIAL
4WD - DIFERENCIAL

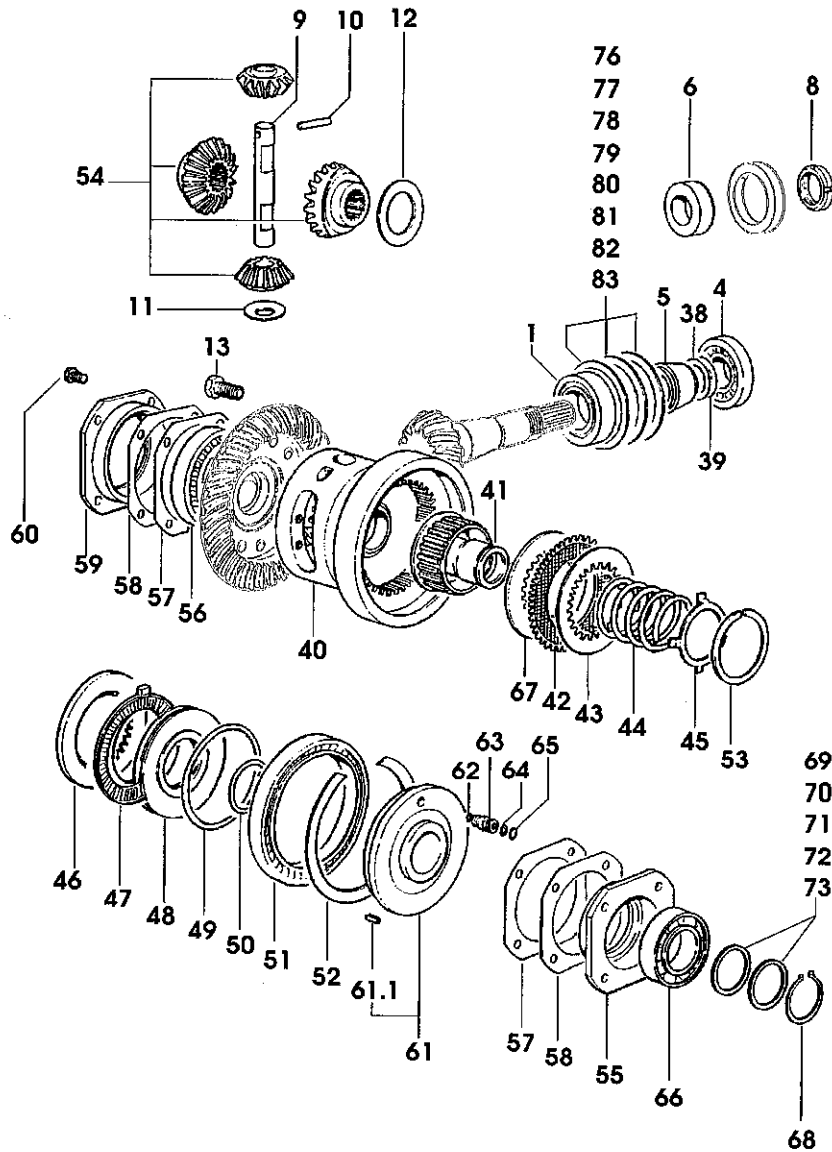


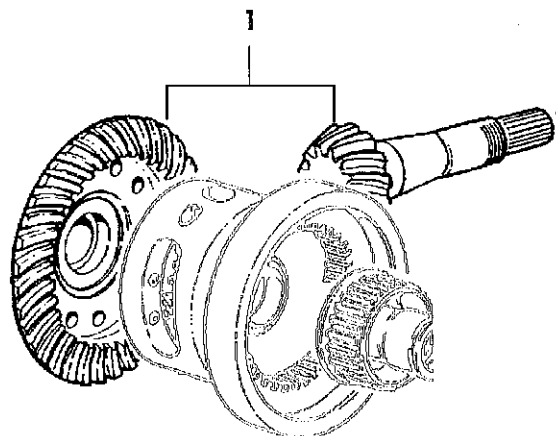
Fig	Codice	Qtà	Denominazione	Description	Denominación
67	008.4900.0	1	disco	disc	disco
68	2.1412.019.7	1	anello elastico (50x3)	circlip	anillo elastico
69	2.1599.715.0	1	anello spallamento (50x70x5)	shouldered washer	separador
70	2.1599.716.0	1	anello spallamento (50x70x5.5)	shouldered washer	separador
71	2.1599.717.0	1	anello spallamento (50x70x6)	shouldered washer	separador
72	2.1599.718.0	1	anello spallamento (50x70x6.5)	shouldered washer	separador
73	2.1599.719.0	1	anello spallamento (50x70x7)	shouldered washer	separador
76	2.1589.295.0/10	-	rasamento (90x109.5x0.60)	shim	espesor
77	2.1589.297.0/10	-	rasamento (90x109.5x0.70)	shim	espesor
78	2.1589.299.0/10	-	rasamento (90x109.5x0.80)	shim	espesor
79	2.1589.301.0/10	-	rasamento (90x109.5x0.90)	shim	espesor
80	2.1589.316.0	-	rasamento (90x109.5x1.00)	shim	espesor
81	2.1589.317.0	-	rasamento (90x109.5x1.05)	shim	espesor
82	2.1589.318.0	-	rasamento (90x109.5x1.10)	shim	espesor
83	2.1589.319.0	-	rasamento (90x109.5x0.55)	shim	espesor

9_11346_00_0_A

COPPIA CONICA
BEVEL WHEEL GEAR
ENGRANAJE CÓNICO



Fig	Codice	Qtà	Denominazione	Description	Denominación
1	007.2709.3/10	1	coppia conica (40 Km/h)	bevel gear	grupo conico



9_48846_02_0_0



4WD - DIFFERENZIALE
4WD - DIFFERENTIAL
4WD - DIFERENCIAL

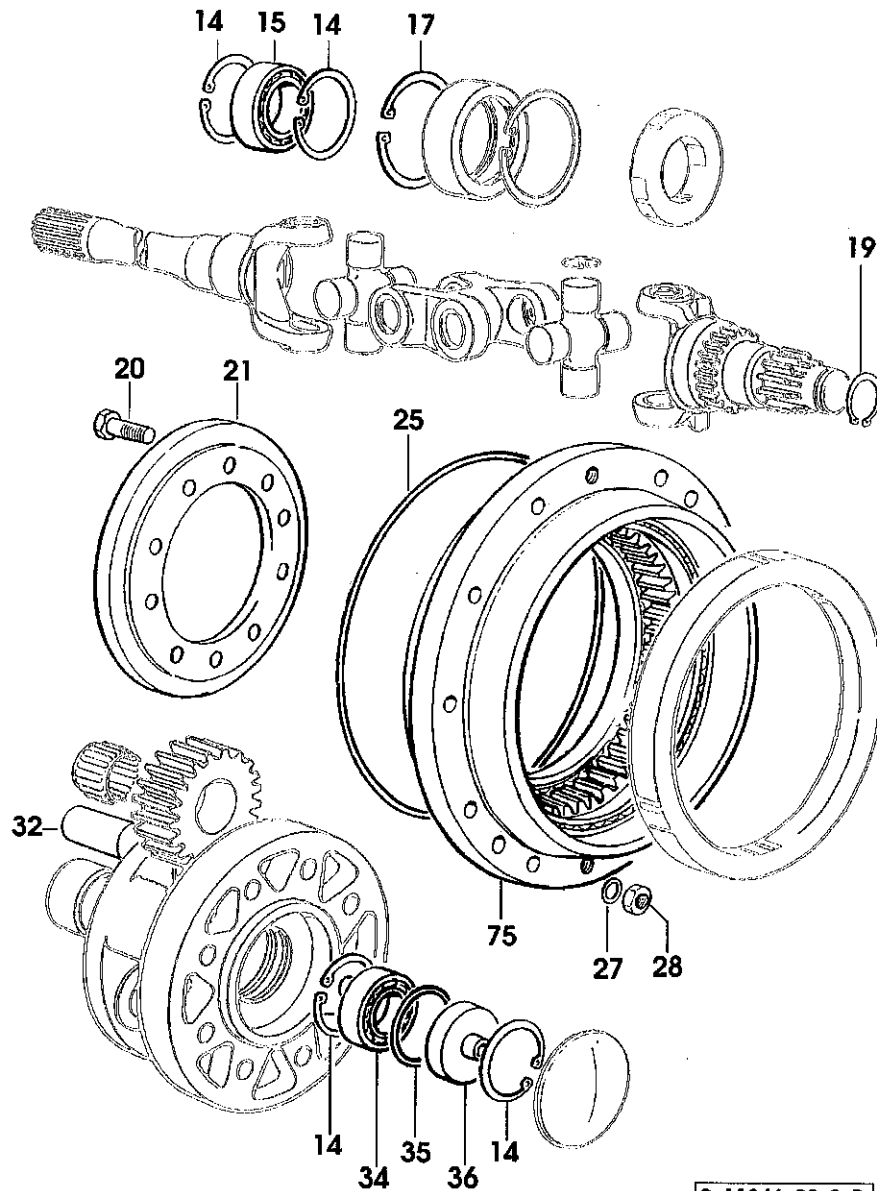


Fig	Codice	Qtà	Denominazione	Description	Denominación
14	2.1411.025.1	8	anello elastico (62)	circlip	anillo elastico
15	2.2999.415.0	2	cuscinetto a rulli (43.8x62x17)	roller bearing	cojinete rodillo
17	2.1411.032.1	2	anello elastico (80)	circlip	anillo elastico
19	2.1419.002.1	2	anello elastico (35)	circlip	anillo elastico
20	2.0129.049.1	18	vite (m 12 p.1.25x20)	screw	tornillo
21	264.4651.0/20	2	flangia	flange	brida
25	2.1539.038.0	2	anello tenuta (291.64x3.53)	'o' ring	anillo retencion
27	2.1475.004.2	20	rosetta elastica (13x24)	spring washer	arandela elastica
28	2.1011.422.2	20	dado (m 12 p.1.25)	nut	tuerca
32	264.4643.0	6	perno	pin	perno
34	2.2030.008.0	2	cuscinetto a sfere (35x62x14)	ball bearing	cojinete bolas
35	2.1530.151.0	2	anello tenuta (61.91x3.53)	'o' ring	anillo retencion
36	264.4650.0	2	distanziale	spacer	separador
75	011.0653.3	1	corona	crown wheel	corona

9_11346_00_0_B

4WD - RIDUTTORE ANTERIORE
4WD - FRONT REDUCTION GEARBOX
4WD - REDUCTOR DELANTERO

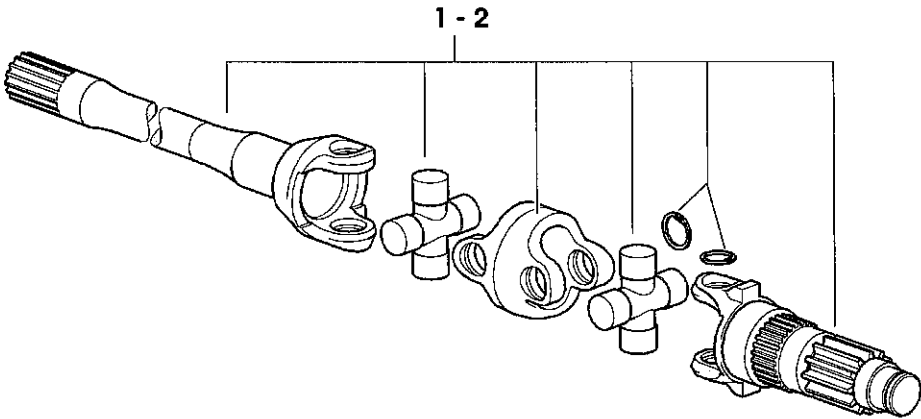
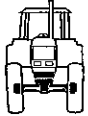
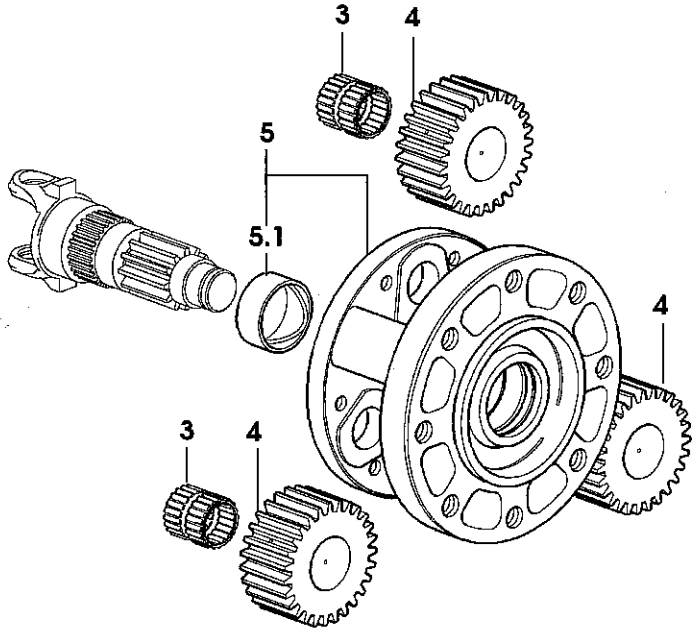


Fig	Codice	Qtà	Denominazione	Description	Denominación
1	010.4295.4	1	giunto (dx)	joint	conexion
2	010.4296.4	1	giunto (sx)	joint	conexion
3	2.2999.129.0	6	gabbia a rullini	roller cage	jaula de agujas
4	264.4644.0/10	6	satellite (z = 27)	planet gear	satelite
5	264.4642.3/30	2	portasatellite	spider	porta satelite
↔ 1	2.1559.197.0	1	*boccola (54x60x25)	*bushing	*casquillo



9_15446_01_0_0

PONTE ANTERIORE
DRIVEN STEERING AXLE
EJE DE DIRECCIÓN ACCION.

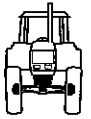
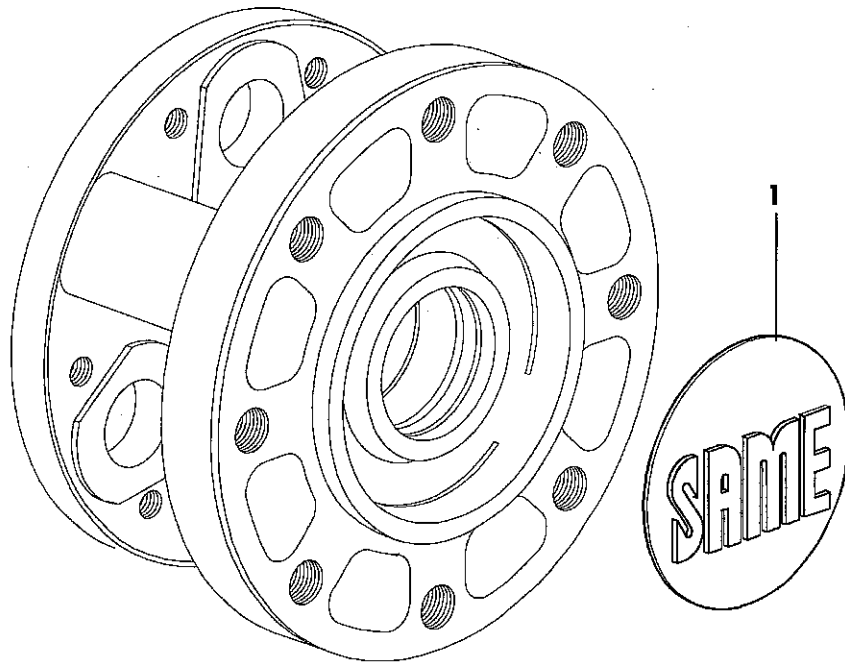


Fig	Codice	Qtà	Denominazione	Description	Denominación
1	2.3199.102.0	2	coperchietto (SAME)	small cover	tapita



9_52646_10_0_0

4WD - DIFFERENZIALE ANTERIORE - TENUTE STANDARD
 4WD - FRONT DIFFERENTIAL LOCK- STANDARD SEALING
 4WD - BLOQUEO DIFERENCIAL DELANTERO - GUARNICIONES STANDARD

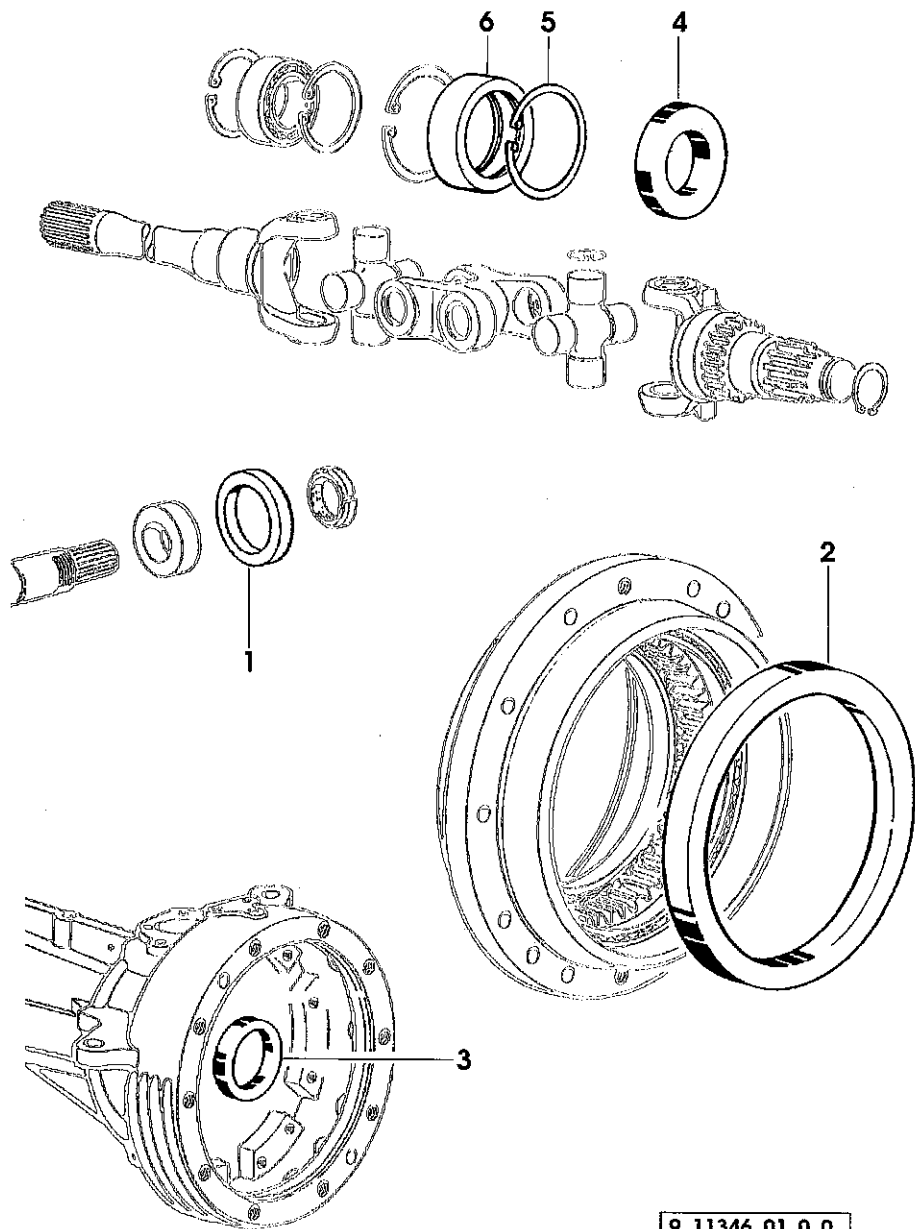


Fig	Codice	Qtà	Denominazione	Description	Denominación
1	2.1529.026.0	1	anello tenuta (70x100x13)	'o' ring	anillo retencion
2	2.1529.140.0	2	anello tenuta	'o' ring	anillo retencion
3	2.1529.134.0	2	anello tenuta	'o' ring	anillo retencion
4	2.1529.077.0	2	anello tenuta (45x80x16)	'o' ring	anillo retencion
5	2.1411.032.1	2	anello elastico (80)	circlip	anillo elastico
6	264.4654.0	2	boccola	bushing	casquillo

9_11346_01_0_0

4WD - DIFFERENZIALE ANTERIORE - TENUTE WATER PROOF
 4WD - FRONT DIFFERENTIAL LOCK- WATER PROOF SEALING
 4WD - BLOQUEO DIFERENCIAL DELANTERO - GUARNICIONES WATER PROOF

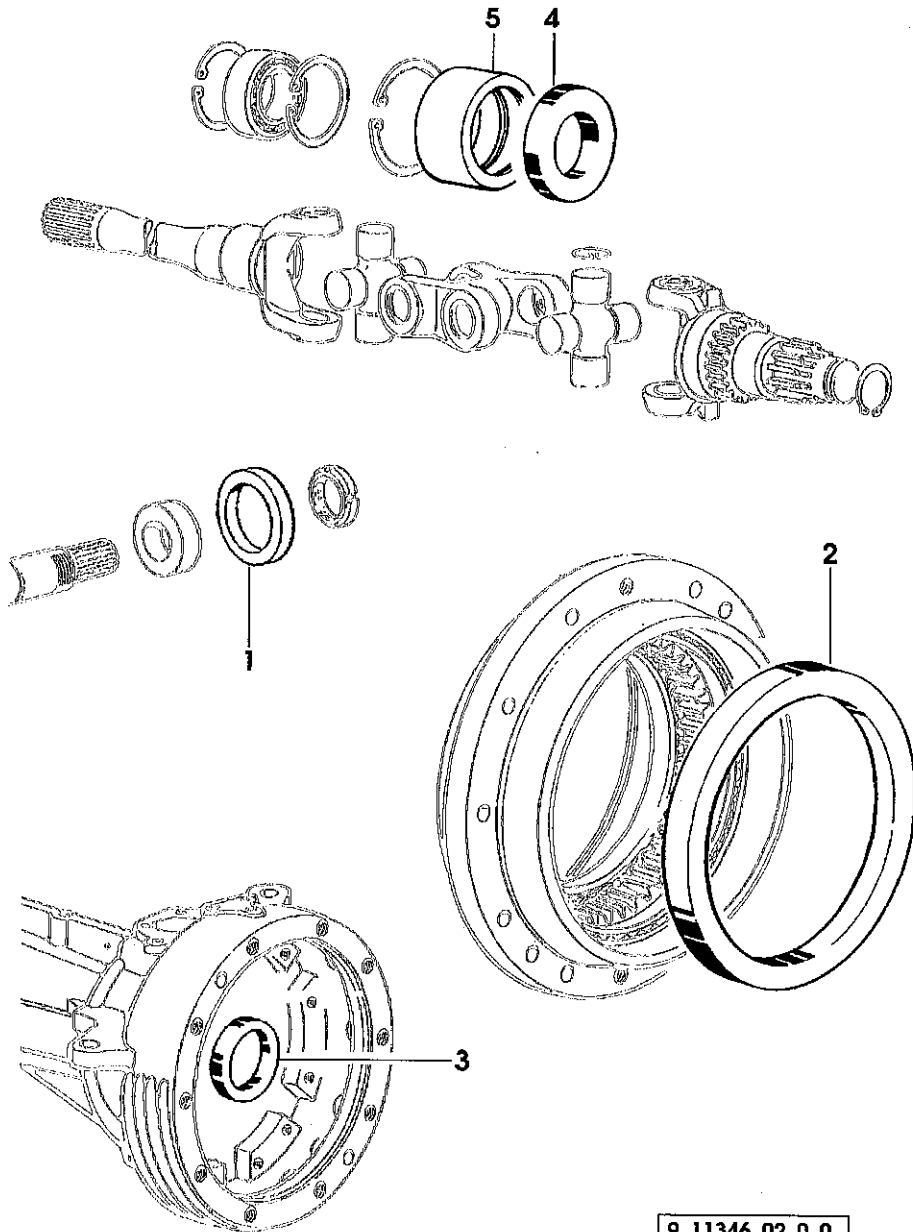
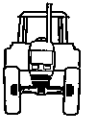


Fig	Codice	Qtà	Denominazione	Description	Denominación
1	2.1529.139.0	1	anello tenuta	'o' ring	anillo retencion
2	2.1529.140.0	2	anello tenuta	'o' ring	anillo retencion
3	2.1529.102.0	2	anello tenuta (10.5x21)	'o' ring	anillo retencion
4	2.1529.112.0	2	anello tenuta (45x65x18.5)	'o' ring	anillo retencion
5	009.7348.0	2	boccola	bushing	casquillo

9_11346_02_0_0

4WD - ALBERO DI TRASMISSIONE - PER TIPI SENZA SOSPENSIONI
 4WD - TRANSMISSION SHAFT - FOR TYPES WITHOUT SUSPENSION
 4WD - ARBOL DE TRANSMISION - PARA TIPOS SIN SUSPENSIONES

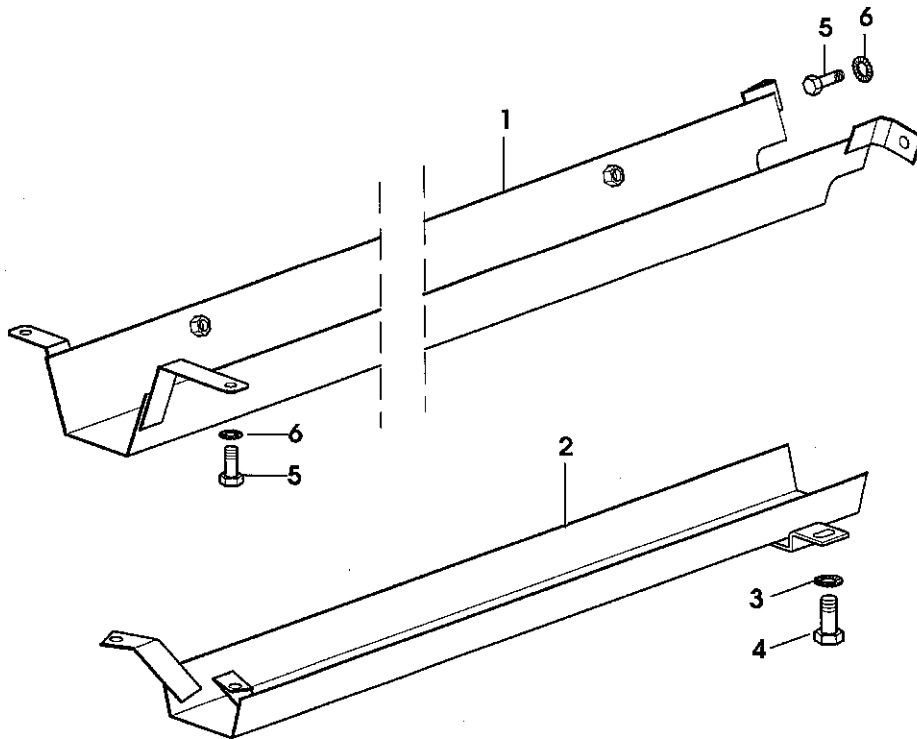
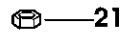
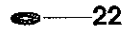
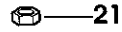
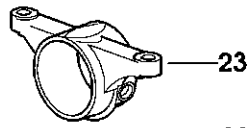
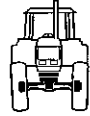


Fig	Codice	Qtà	Denominazione	Description	Denominación
1	011.8765.3	1	protezione	guard	proteccion
2	008.5537.2/10	1	protezione	guard	proteccion
3	2.1470.006.2	2	rosetta dentellata (10)	lock washer	arandela dentada
4	2.0112.307.2	2	vite (m 10 p.1.5x20)	screw	tornillo
5	2.1470.004.2	4	rosetta dentellata (8)	lock washer	arandela dentada
6	2.0112.204.2	4	vite (m 8 p.1.25x14)	screw	tornillo
21	2.1011.421.2	4	dado (m 10 p.1.25)	nut	tuerca
22	2.1470.006.2	2	rosetta dentellata (10)	lock washer	arandela dentada
23	008.0250.0	1	supporto	support	soporte

9_15426_02_0_0

4WD - ALBERO DI TRASMISSIONE - PER TIPI SENZA SOSPENSIONI
 4WD - TRANSMISSION SHAFT - FOR TYPES WITHOUT SUSPENSION
 4WD - ARBOL DE TRANSMISION - PARA TIPOS SIN SUSPENSIONES

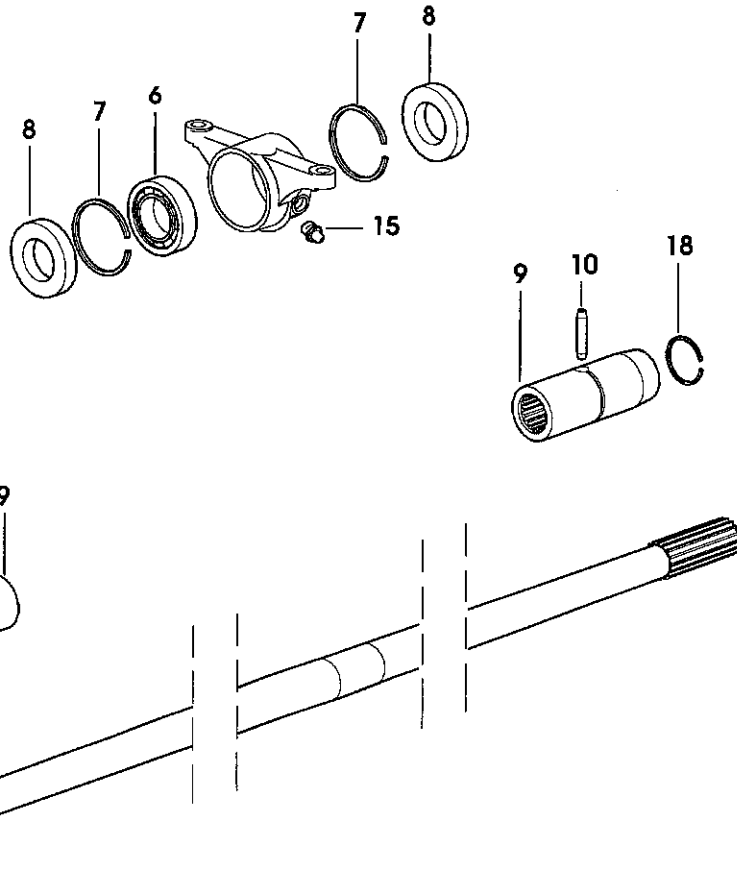
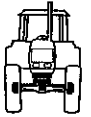
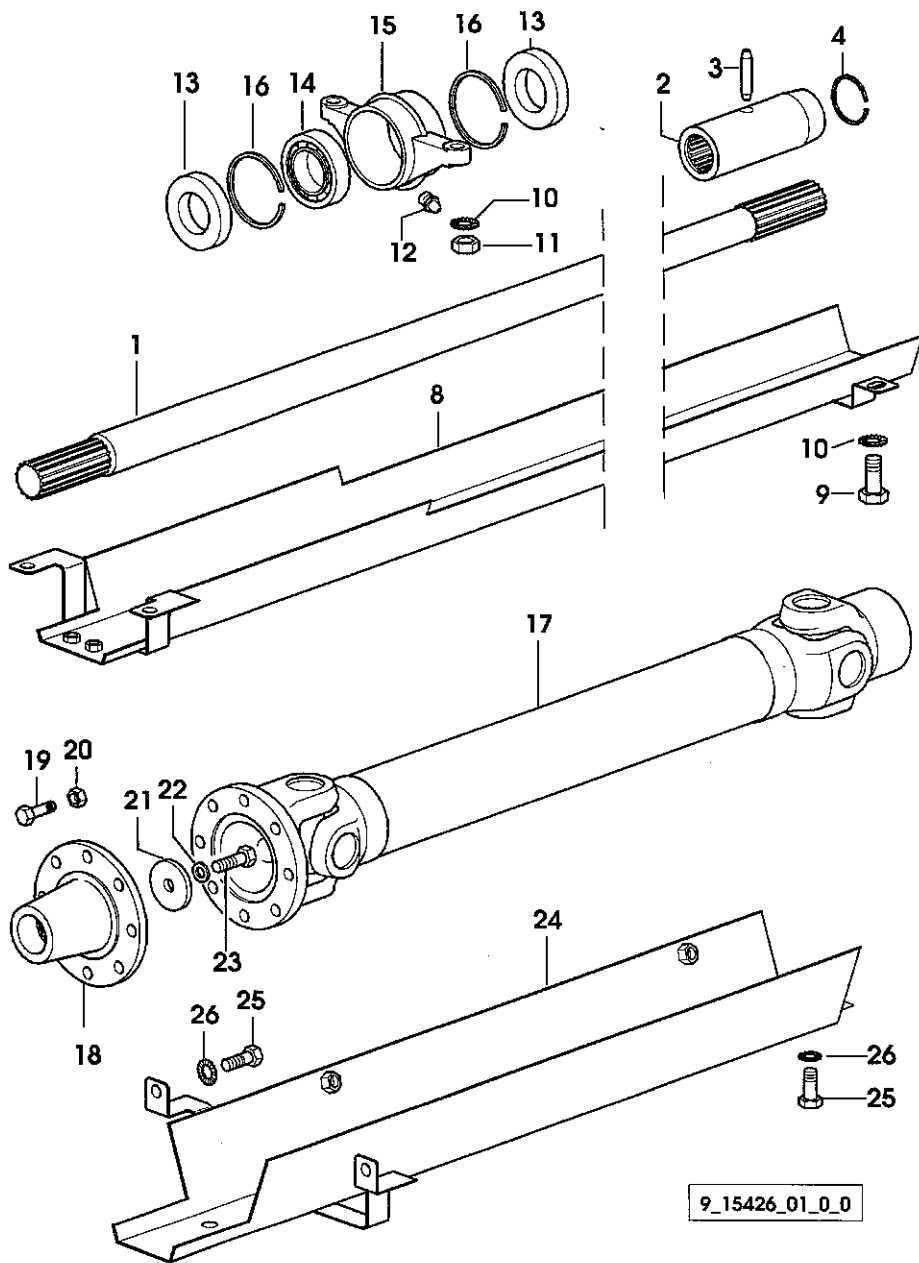


Fig	Codice	Qtà	Denominazione	Description	Denominación
1	007.7600.0/20	1	albero trasmissione	transmission shaft	arbol transmision
6	2.2030.008.0	1	cuscinetto a sfere (35x62x14)	ball bearing	cojinete bolas
7	2.1421.022.7	2	anello	ring	anillo
8	2.1520.217.0	2	anello tenuta (35x62x12)	'o' ring	anillo retencion
9	148.2614.0/20	2	manicotto	sleeve	manguito
10	2.1650.717.0	2	perno (8x40)	pin	perno
15	2.3821.103.2	1	ingrassatore (m 10 p.1)	lubricator	engrasador
18	2.1499.152.7	2	anello elastico (41x1.8)	circlip	anillo elastico

9_49226_00_0_0



4WD - ALBERO DI TRASMISSIONE - PER TIPI CON SOSPENSIONI
 4WD - TRANSMISSION SHAFT - FOR TYPES WITH SUSPENSION
 4WD - ARBOL DE TRANSMISION - PARA TIPOS CON SUSPENSIONES



9_15426_01_0_0

Fig	Codice	Qtà	Denominazione	Description	Denominación
1	011.8244.0	1	albero trasmissione	transmission shaft	arbol transmision
2	148.2614.0/20	1	manicotto	sleeve	manguito
3	2.1650.717.0	1	perno (8x40)	pin	perno
4	2.1499.152.7	1	anello elastico (41x1.8)	circlip	anillo elastico
8	011.8246.3	1	protezione	guard	proteccion
9	2.0112.307.2	2	vite (m 10 p.1.5x20)	screw	tomillo
10	2.1470.006.2	4	rosetta dentellata (10)	lock washer	arandela dentada
11	2.1011.421.2	4	dado (m 10 p.1.25)	nut	tuerca
12	2.3821.103.2	1	ingrassatore (m 10 p.1)	lubricator	engrasador
13	2.1520.217.0	2	anello tenuta (35x62x12)	'o' ring	anillo retencion
14	2.2030.008.0	1	cuscinetto a sfere (35x62x14)	ball bearing	cojinete bolas
15	011.3000.0	1	supporto	support	soporte
16	2.1421.022.7	2	anello	ring	anillo
17	011.3006.4	1	albero	shaft	eje
18	011.3042.0	1	flangia	flange	brida
19	2.0313.312.7	8	vite (m 10x35)	screw	tomillo
20	2.1121.007.2	8	dado (m 10 p.1.5)	nut	tuerca
21	011.3045.0	1	rondella	washer	arandela
22	2.1475.003.7	1	rosetta (10.5x20)	washer	arandela
23	2.0112.308.2	1	vite (m 10 p.1.5x22)	screw	tomillo
24	011.3156.3	1	protezione	guard	proteccion
25	2.0112.205.2	4	vite (m 8 p.1.25x16)	screw	tomillo
26	2.1470.004.2	4	rosetta dentellata (8)	lock washer	arandela dentada

4WD-PRESA DI POTENZA
4WD-P.T.O.
4WD-TOMA DE FUERZA

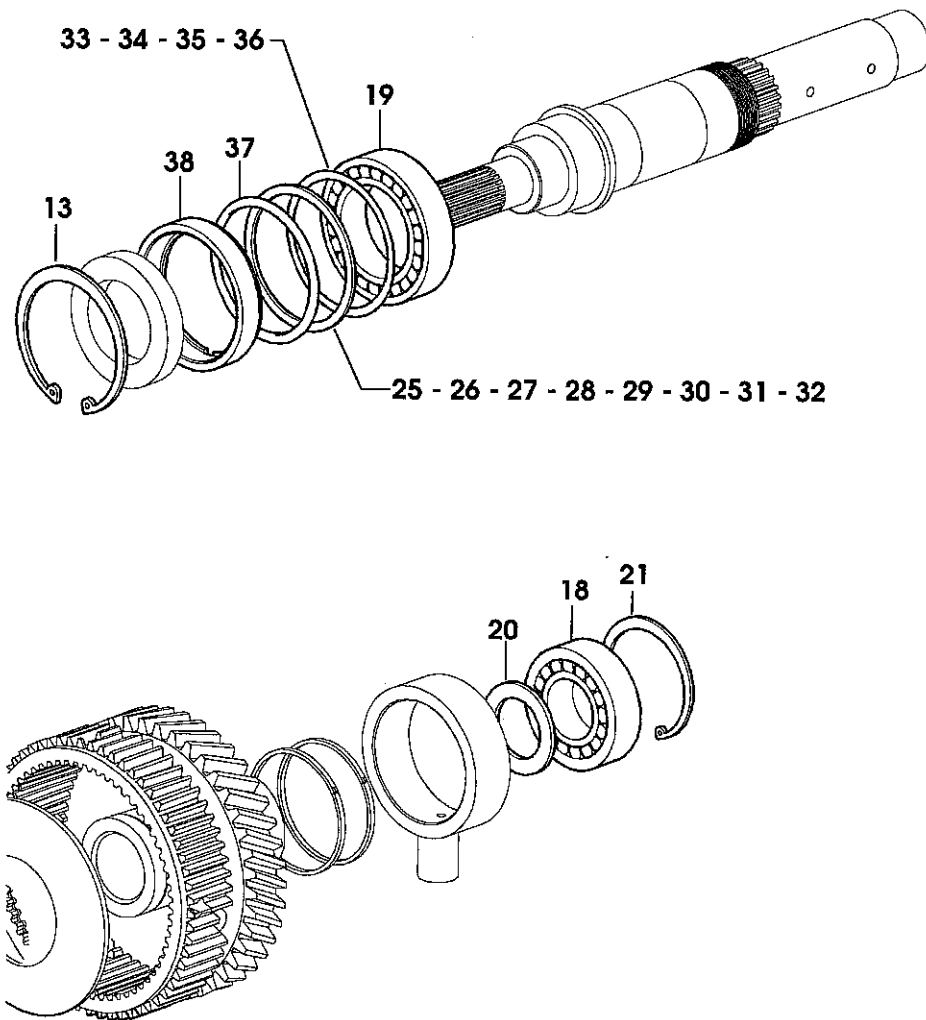


Fig	Codice	Qtà	Denominazione	Description	Denominación
13	2.1411.038.1	1	anello elastico (95)	circlip	anillo elastico
18	2.2511.010.0	1	cuscinetto	bearing	cojinete
19	2.2541.004.0	1	cuscinetto	bearing	cojinete
20	2.2685.109.0	1	ralla	thrust plate	arandela
21	2.1411.032.1	1	anello elastico (80)	circlip	anillo elastico
25	2.1589.425.0	-	rasamento (94.5x83x1.50)	shim	espesor
26	2.1589.426.0	-	rasamento (94.5x83x1.55)	shim	espesor
27	2.1589.427.0	-	rasamento (94.5x83x2.00)	shim	espesor
28	2.1589.428.0	-	rasamento (94.5x83x2.05)	shim	espesor
29	2.1589.429.0	-	rasamento (94.5x83x2.50)	shim	espesor
30	2.1589.430.0	-	rasamento (94.5x83x2.55)	shim	espesor
31	2.1589.431.0	-	rasamento (94.5x83x3.00)	shim	espesor
32	2.1589.432.0	-	rasamento (94.5x83x3.05)	shim	espesor
33	2.1589.421.0	-	rasamento (94.5x83x0.6)	shim	espesor
34	2.1589.422.0	-	rasamento (94.5x83x0.7)	shim	espesor
35	2.1589.423.0	-	rasamento (94.5x83x0.8)	shim	espesor
36	2.1589.424.0	-	rasamento (94.5x83x0.9)	shim	espesor
37	2.1532.198.0	1	anello tenuta	'o' ring	anillo retencion
38	011.2104.0/10	1	distanziale	spacer	separador

9_15438_00_0_A

4WD-PRESA DI POTENZA
4WD-P.T.O.
4WD-TOMA DE FUERZA

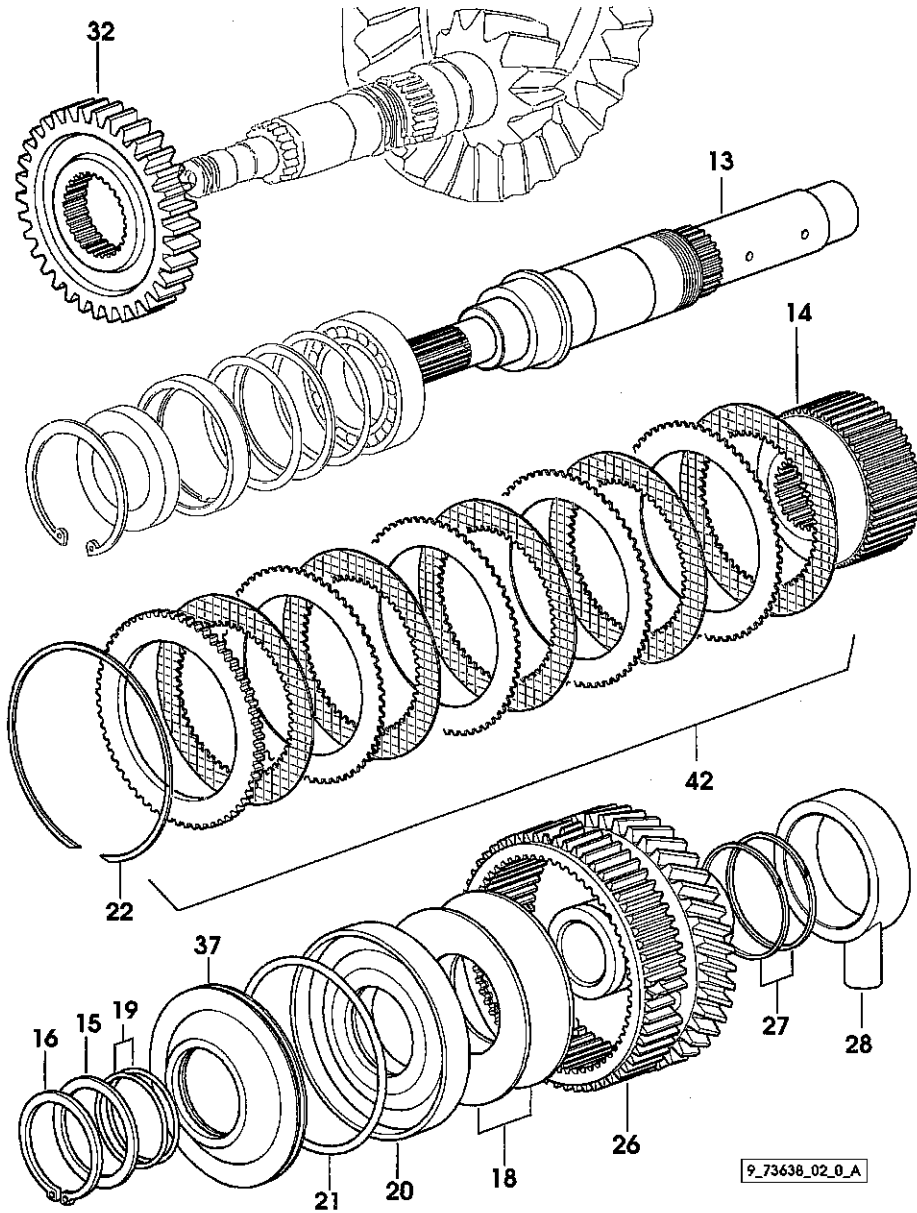
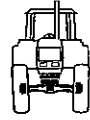


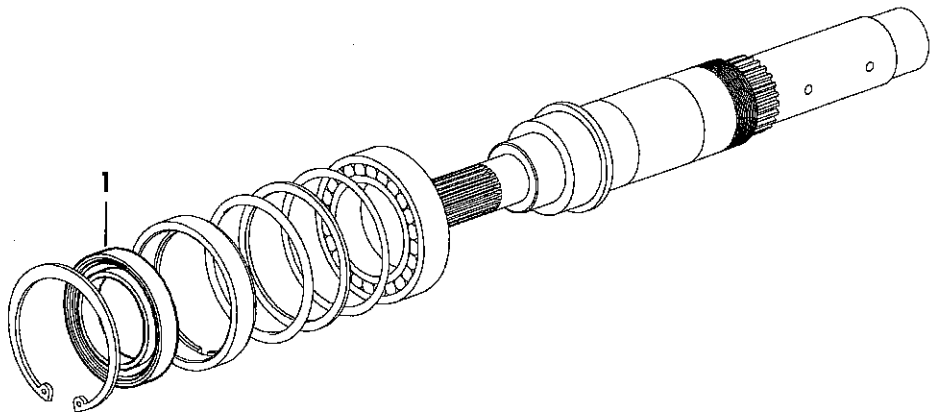
Fig	Codice	Qtà	Denominazione	Description	Denominación
13	011.2019.0	1	albero	shaft	eje
14	011.2109.0	1	mozzo	hub	cubo
15	2.1599.629.0	1	ralla	thrust plate	arandela
16	2.1410.025.1	1	anello elastico (62)	circlip	anillo elastico
18	2.4099.072.1	2	molla	spring	muelle
19	2.1539.143.0	2	anello tenuta	'o' ring	anillo retencion
20	008.5224.0/20	1	pistone	piston	piston
21	2.1532.236.0	1	anello tenuta	'o' ring	anillo retencion
22	2.1429.018.0	1	anello elastico (156)	circlip	anillo elastico
26	011.2043.3	1	ingranaggio	gear	engranaje
27	2.1499.111.0	2	anello tenuta	'o' ring	anillo retencion
28	010.4421.0/10	1	collettore	manifold	colector
32	011.2037.0	1	ingranaggio	gear	engranaje
37	008.5225.0/20	1	pistone	piston	piston
42	011.9252.3	1	frizione idr. p.t.o.	hydraulic pto clutch	embrague hydr.p.t.o.

9_73638_02_0_A

4WD-PRESA DI POTENZA
 4WD-P.T.O.
 4WD-TOMA DE FUERZA



Fig	Codice	Qtà	Denominazione	Description	Denominación
1	2.1529.093.0	1	anello tenuta (45x85x14)	'o' ring	anillo retencion



9_11338_01_0_0

FRENO A MANO INDIPENDENTE
 INDEPENDENT HAND BRAKE
 FRENO DE MANO INDEPENDIENTE

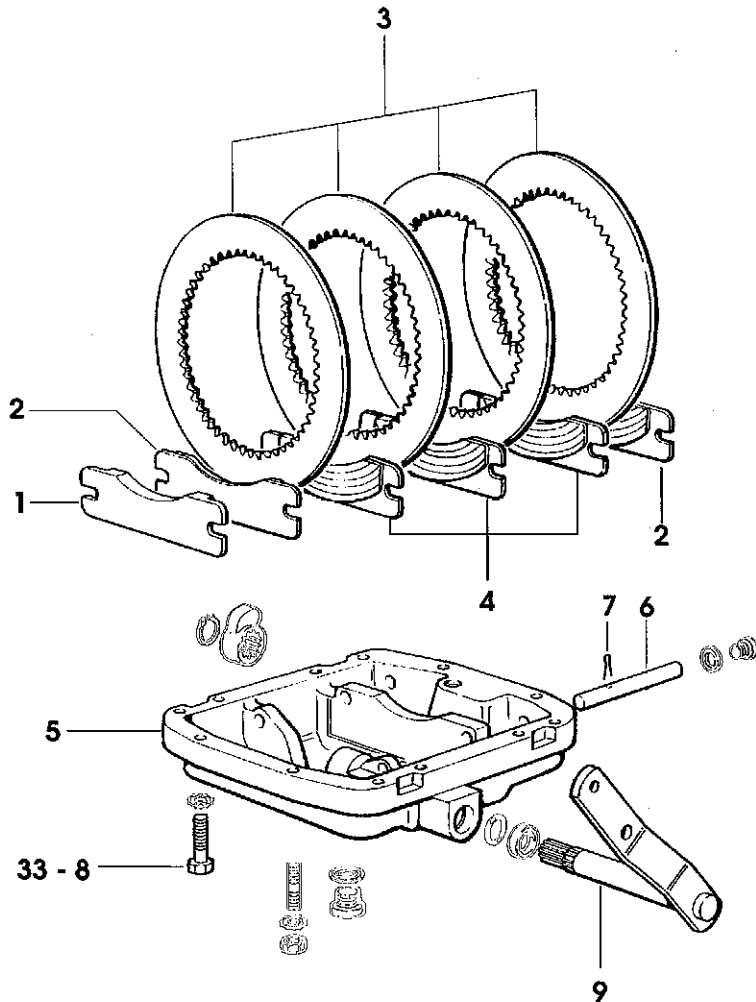
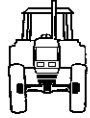
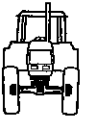


Fig	Codice	Qtà	Denominazione	Description	Denominación
1	007.7571.0/10	1	morsetto	terminal	terminal
2	007.7572.0	2	setto	sector	sector
3	007.7597.0	4	disco freno	brake disc	disco de freno
4	007.7573.0	3	setto	sector	sector
5	008.5235.0/40	1	coperchio	cover	tapa
6	2.1669.047.0	2	perno	pin	perno
7	2.1690.410.2	2	copiglia (4x25)	split pin	grupilla
8	2.0112.315.2	6	vite (m 10 p.1.5x40)	screw	tornillo
9	009.2988.3/20	1	leva	lever	palanca
33	2.0112.320.2	4	vite (m 10 p.1.5x55)	screw	tornillo

9_73638_02_0_B



FRENO A MANO INDIPENDENTE
INDEPENDENT HAND BRAKE
FRENO DE MANO INDEPENDIENTE

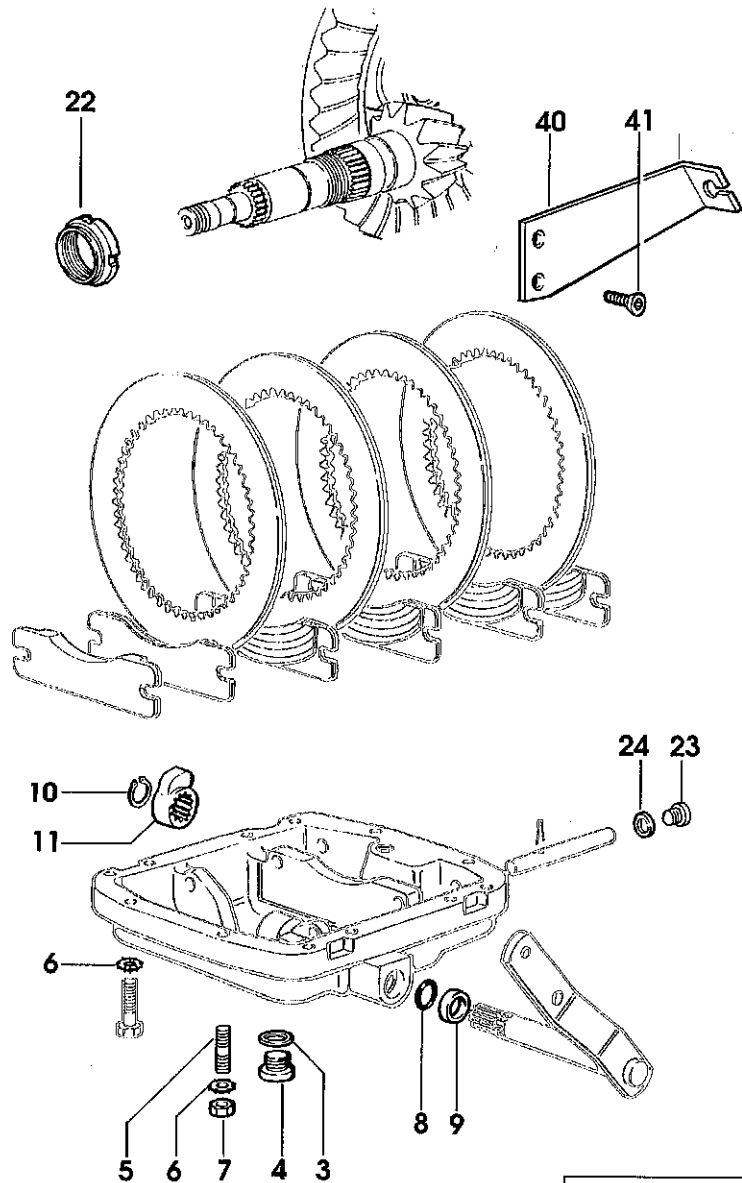


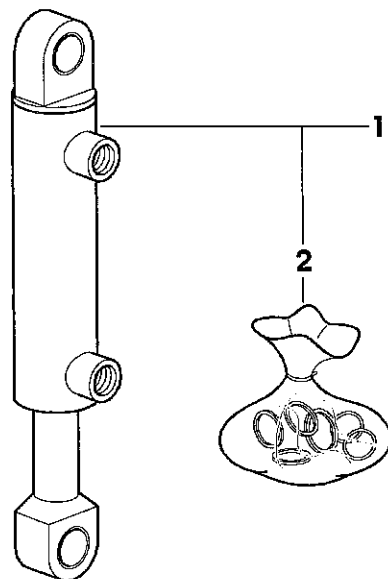
Fig	Codice	Qtà	Denominazione	Description	Denominación
3	2.1560.054.0	1	guarnizione (21x26)	gasket	junta
4	2.3199.001.2	1	tappo (1/2 gas)	plug	tapon
5	2.0432.165.7	2	prigioniero (m 10 p.1.5-1.25x50)	stud bolt	esparrago
6	2.1470.006.2	12	rosetta dentellata (10)	lock washer	arandela dentada
7	2.1011.006.2	2	dado (m 10)	nut	tuerca
8	2.1539.147.0	1	anello tenuta	'o' ring	anillo retención
9	2.1579.926.2	1	distanziale (22.5x26x5)	spacer	separador
10	2.1412.005.7	1	anello elastico (20x1.75)	circlip	anillo elastico
11	171.5453.0	1	leva	lever	palanca
22	2.1219.035.1/10	1	ghiera (m 55 p.2)	ring nut	virola
23	2.3120.010.4	2	tappo	plug	tapon
24	2.1560.011.0	2	guarnizione (16.2x20)	gasket	junta
40	009.2723.0/20	1	staffa	bracket	brida
41	2.0342.405.6	2	vite	screw	tomillo

9_15438_00_0_B

PARTICOLARI CILINDRO
CYLINDER PARTS
DETALLES CILINDROS



Fig	Codice	Qtà	Denominazione	Description	Denominación
1	011.3058.4	1	cilindro	cylinder	cilindro
2	010.2450.0	1	*serie anelli tenuta	*seal ring kit	*serie retenes



F52_0046

PARTICOLARI VALVOLA
VALVE PARTS
DETALLES VALVULA

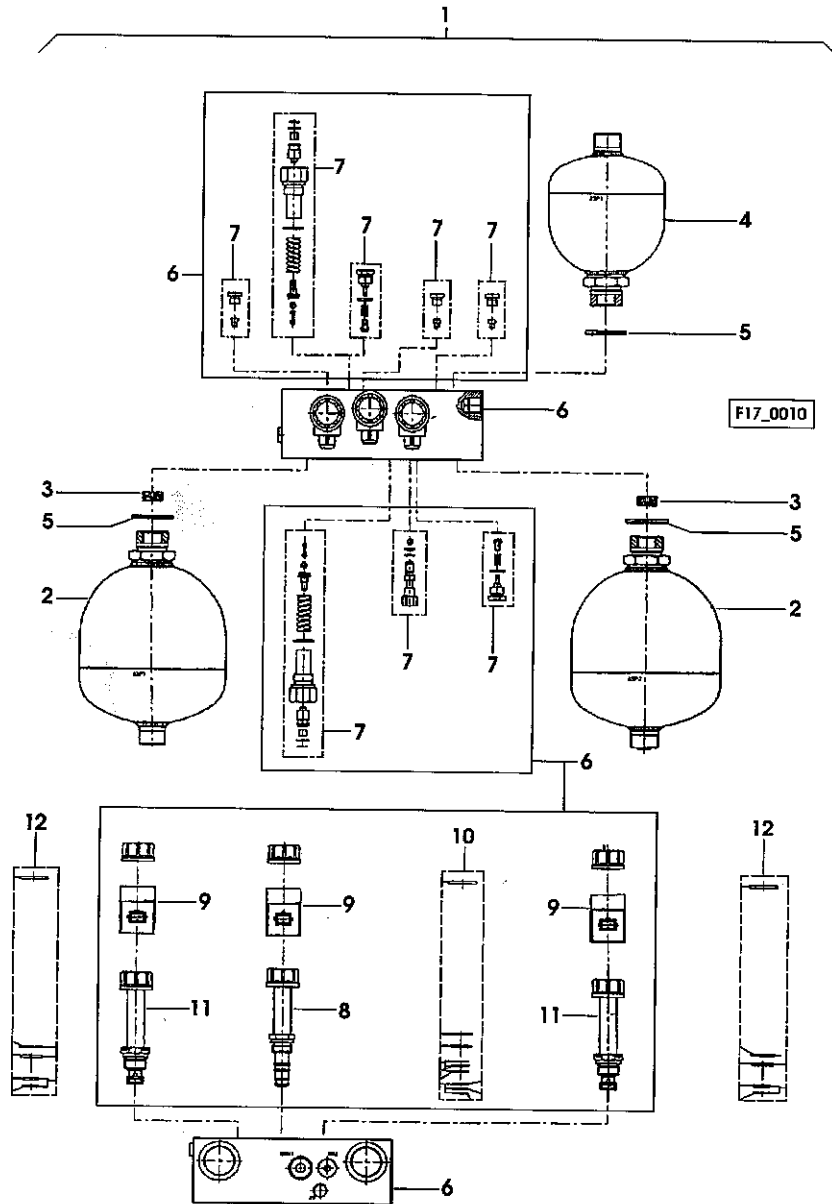
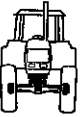


Fig	Codice	Qtà	Denominazione	Description	Denominación
1	0441 9886	1	valvola	valve	valvula
2	0442 3814	2	*accumulatore	*accumulator	*acumulador
3	0442 3815	2	*polverizzatore	*nozzle	*pulverizador
4	0442 3813	1	*accumulatore	*accumulator	*acumulador
5	0442 3806	3	*anello tenuta	*o' ring	*anillo retencion
6	0442 3805	1	*piastra d'attacco	*connecting plate	*placa de conexion
7	000.0000.1	-	**non fornibile	**not serviceable	**no abastecible
8	0442 3804	1	**valvola di comando	**on-off valve	**válvula de mando
9	0442 3803	3	**scenioide	**magnet coil	**bobina imán
10	0442 3801	1	**set guarnizioni	**gasket set	**juego de juntas
11	0442 3808	2	**valvola di comando	**on-off valve	**válvula de mando
12	0442 3807	-	*set guarnizioni	*gasket set	*juego de juntas