

9_15459_80_0_0

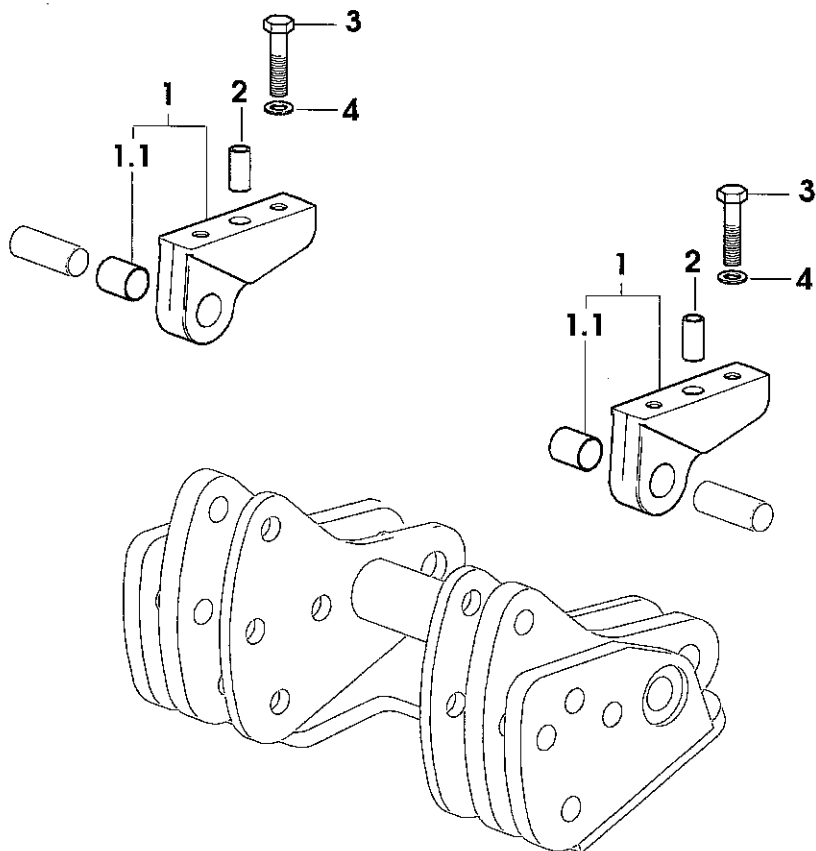
SOLLEVATORE ANTERIORE
FRONT HYDRAULIC POWER-LIFT
ELEVADOR ANTERIOR

Fig	Codice	Qtà	Denominazione	Description	Denominación
1	010.9387.3/10	1	supporto	support	soporte
2	010.9296.3	1	braccio (sx)	arm	brazo
⊕ 1	010.1702.3	1	*gancio automatico (2 cat.) ⊕ 353	*automatic hook	*gancho automatico
3	010.9295.3	1	braccio (dx)	arm	brazo
⊕ 1	010.1702.3	1	*gancio automatico (2 cat.) ⊕ 353	*automatic hook	*gancho automatico
4	2.1679.092.2	4	perno	pin	perno
5	010.9322.4	10	spina	pin	pasador
6	2.1699.495.2	2	perno	pin	perno
7	2.0532.314.7	4	vite (m 10x35)	screw	tomillo
8	2.1475.003.2	4	rosetta elastica (10.5x20)	spring washer	arandela elastica
9	2.1011.206.2	4	dado (m 10 p.1.5)	nut	tuerca
10	2.1699.498.2	2	perno	pin	perno
11	010.6990.0	4	distanziale	spacer	separador
12	2.1669.067.2	2	perno	pin	perno
13	2.1011.208.2	2	dado (m 14)	nut	tuerca
14	2.1475.005.2	11	rosetta elastica (15x27)	spring washer	arandela elastica
15	2.0532.520.7	2	vite	screw	tomillo
16	007.2760.4/10	1	terzo punto	3 point hitch	tercer punto
⊕ 1	96003.13.3	1	*manicotto	*sleeve	*manguito
⊕ 2	96057.14.3	1	*tirante (dx)	*rod	*tirante
⊕ 3	96057.15.3	1	*tirante (sx)	*rod	*tirante
⊕ 4	001.5059.0	1	*dado	*nut	*tuerca
17	2.1669.069.2	3	perno	pin	perno
18	011.8409.2	1	piastra	plate	placa
19	2.0422.515.7	2	prigioniero	stud bolt	esparrago
20	2.0112.519.2	6	vite (m 14 p.2x50)	screw	tomillo
21	2.1011.108.2	2	dado (m 14 p.2)	nut	tuerca
22	2.0112.521.2	1	vite (m 14 p.2x60)	screw	tomillo
23	760.5952.0	2	rotula (mm 55.5)	cap	rotula

SOLLEVATORE ANTERIORE - PER TIPI SENZA SOSPENSIONI
 FRONT HYDRAULIC POWER-LIFT - FOR TYPES WITHOUT SUSPENSION
 ELEVADOR ANTERIOR - PARA TIPOS SIN SUSPENSIONES



Fig	Codice	Qtà	Denominazione	Description	Denominación
1	010.9863.3	2	supporto (dx)	support	soporte
1	2.1555.717.0	1	*boccola	*bushing	*casquillo
2	2.1559.093.0	2	boccola (18.5x26x54)	bushing	casquillo
3	2.0112.726.2	6	vite (m 18 p.1.5x86)	screw	tornillo
4	2.1475.007.7	6	rosetta (19.4x36)	washer	arandela



9_11359_88_0_0

SOLLEVATORE ANTERIORE - PER TIPI CON SOSPENSIONI
 FRONT HYDRAULIC POWER-LIFT - FOR TYPES WITH SUSPENSION
 ELEVADOR ANTERIOR - PARA TIPOS CON SUSPENSIONES

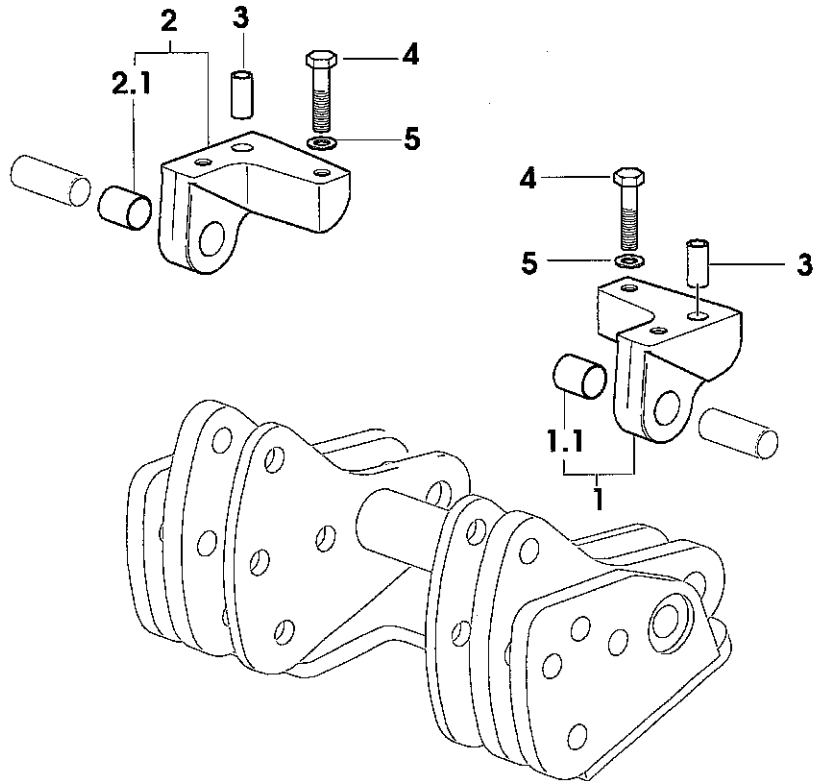
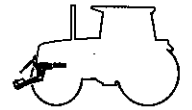


Fig	Codice	Qtà	Denominazione	Description	Denominación
1	011.1385.3	1	supporto (sx)	support	soporte
↳ 1	2.1555.717.0	1	*boccola	*bushing	*casquillo
2	011.0940.3	1	supporto (dx)	support	soporte
↳ 1	2.1555.717.0	1	*boccola	*bushing	*casquillo
3	2.1559.413.0	2	boccola (20.5x26x54)	bushing	casquillo
4	2.0112.827.2	6	vite (m 20 p.1.5x90)	screw	tornillo
5	2.1475.008.7	6	rosetta (21.4x38)	washer	arandela

9_11359_87_0_0

SOLLEVATORE ANTERIORE - CILINDRO DI COMANDO
 FRONT POWER LIFT - CONTROL CYLINDER
 ELEVADOR HIDRÁULICO FRONTAL - CILINDRO DE CONTROL

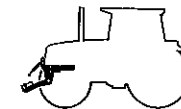
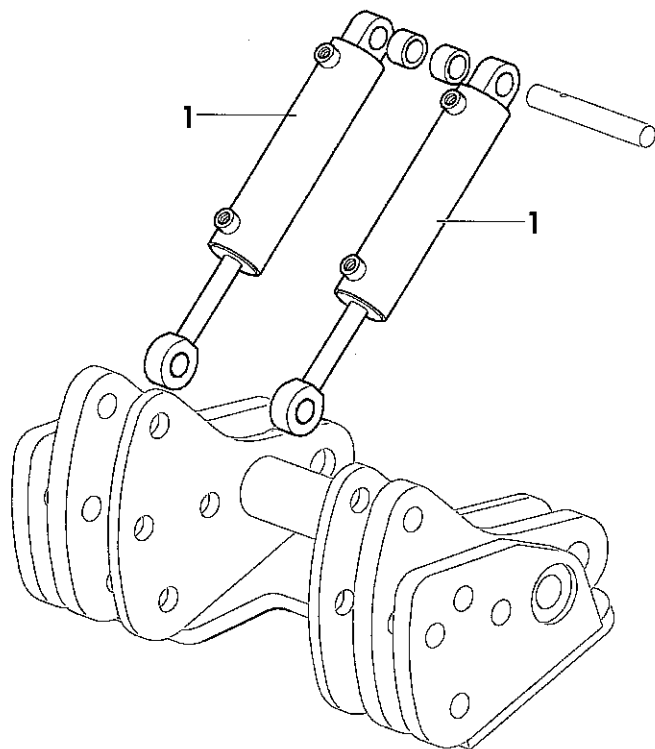
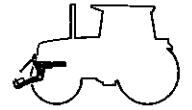


Fig	Codice	Qtà	Denominazione	Description	Denominación
1	010.6502.4	2	cilindro 352	cylinder	cilindro



9_74959_84_0_0

SOLLEVATORE ANTERIORE
FRONT HYDRAULIC POWER-LIFT
ELEVADOR ANTERIOR



9_11353_00_0_0

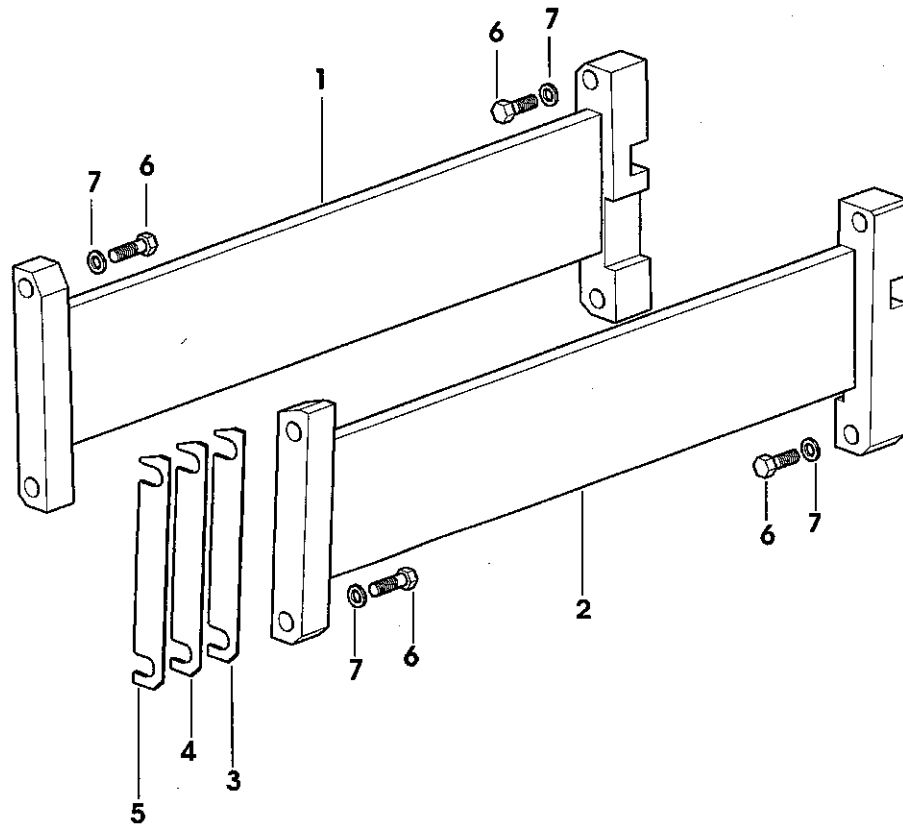
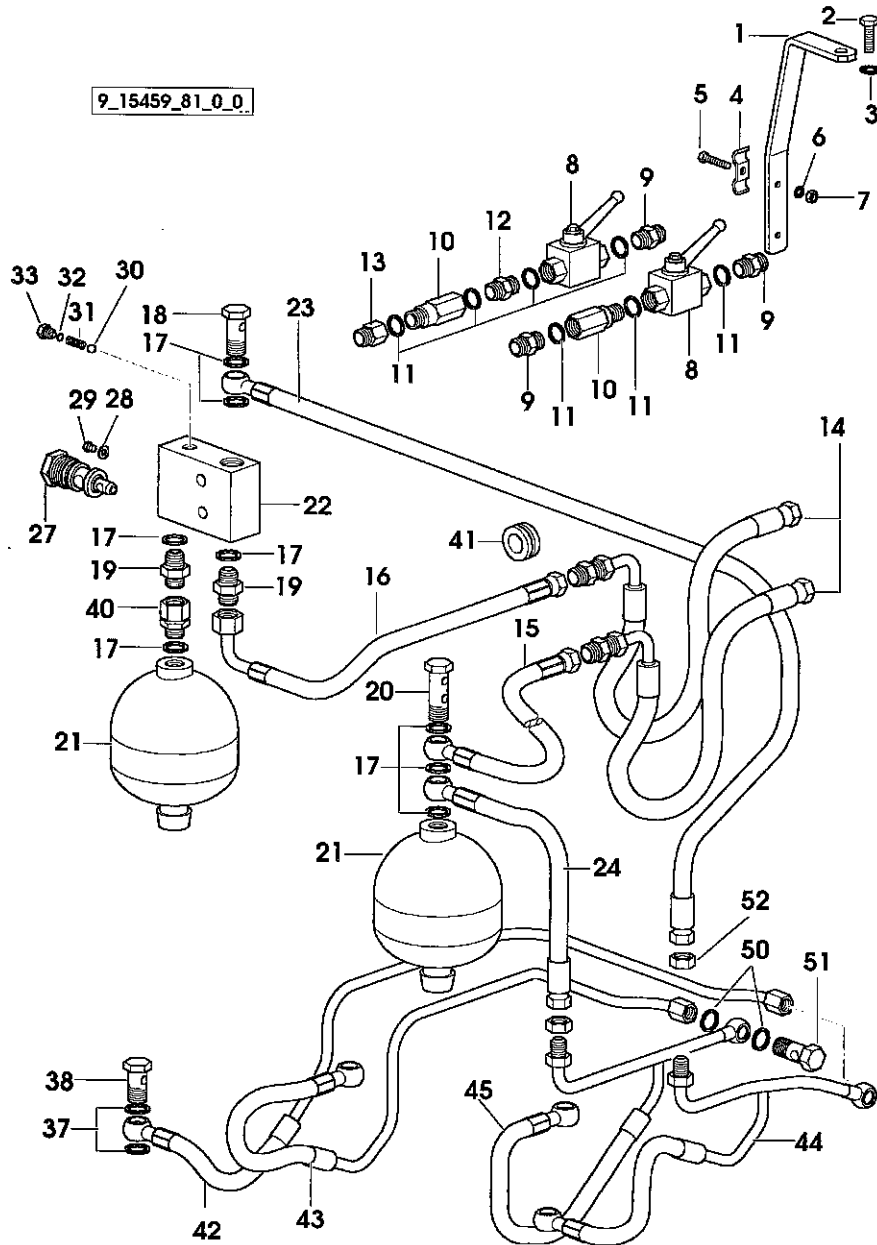
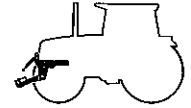


Fig	Codice	Qtà	Denominazione	Description	Denominación
1	011.2144.2/20	1	barra (dx)	rod	barra
2	011.2146.2	1	barra (sx)	rod	barra
3	010.7017.0	4	rasamento (mm 1)	shim	espesor
4	010.7018.0	4	rasamento (mm 0.5)	shim	espesor
5	010.7019.0	4	rasamento (mm 0.2)	shim	espesor
6	2.0112.724.2	8	vite (m 18 p.2.5x75)	screw	tornillo
7	2.1475.007.7	8	rosetta (19.4x36)	washer	arandela

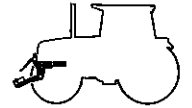
SOLLEVATORE ANTERIORE - TUBAZIONI
 FRONT POWER LIFT - LEADS
 ELEVADOR HIDRÁULICO FRONTAL - CONDUCCIONES



9_15459_81_0_0

Fig	Codice	Qtà	Denominazione	Description	Denominación
1	011.3829.0/10	1	staffa	bracket	brida
2	2.0112.307.2	1	vite (m 10 p.1.5x20)	screw	tornillo
3	2.1470.006.2	1	rosetta dentellata (10)	lock washer	arandela dentada
4	154.6381.0	1	morsetto	terminal	terminal
5	2.0112.011.2	1	vite (m 6 p.1x30)	screw	tornillo
6	2.1470.002.2	1	rosetta dentellata (6)	lock washer	arandela dentada
7	2.1011.103.2	1	dado (m 6 p.1)	nut	tuerca
8	009.0375.4	2	valvola	valve	valvula
9	2.3261.112.2	3	raccordo (3/8 gas-3/4")	pipe fitting	racor
10	2.3729.380.0	2	valvola	valve	valvula
11	2.1560.053.0	7	guarnizione (17x21)	gasket	junta
12	2.3339.869.2	1	raccordo	pipe fitting	racor
13	2.3339.870.0	1	raccordo	pipe fitting	racor
14	011.2837.3	2	tubo	tube	tubo
15	011.3726.3	1	tubo	tube	tubo
16	011.9128.3	1	tubo	tube	tubo
17	2.1560.014.0	8	guarnizione (18.2x24)	gasket	junta
18	2.3335.008.2	1	bocchettone (m 18 p.1.5)	pipe union	boca de llenado
19	2.3261.009.2	2	raccordo (m 18 p.1.5-3/4")	pipe fitting	racor
20	2.3339.485.2	1	bocchettone (m 18)	pipe union	boca de llenado
21	010.0427.0/10	2	accumulatore	accumulator	acumulador
22	009.2022.0/30	1	corpo valvola	valve body	cuerpo valvula
23	011.9345.3	1	tubo	tube	tubo
24	011.9346.3	1	tubo	tube	tubo
27	009.2038.4/10	1	valvola	valve	valvula
28	2.1560.002.0	1	guarnizione (6.12x12)	gasket	junta
29	2.3110.427.1	1	tappo (m 6 p.1x10)	plug	tapon
30	2.2810.003.0	1	sfera (mm 7.144)	ball	esfera
31	2.4019.378.1	1	molla (7.1x15x0.4)	spring	muelle
32	2.1560.006.0	1	guarnizione (10.5)	gasket	junta
33	2.3199.151.1	1	tappo (m 10 p.1.5)	plug	tapon
37	2.1560.012.0	8	guarnizione (16.2x22)	gasket	junta
38	2.3335.007.2	4	bocchettone (m 16 p.1.5)	pipe union	boca de llenado
39	2.3339.876.2	2	raccordo	pipe fitting	racor
41	2.6560.017.0	2	passacavo	cable gland	pasamuro de cable
42	011.9307.3/10	1	tubo	tube	tubo
43	011.8801.3/10	1	tubo di scarico	exhaust	tubo de escape
44	011.9308.3	1	tubo	tube	tubo
45	011.8802.3	1	tubo	tube	tubo
47	2.6859.030.0	2	fascetta	clamp	abrazadera

SOLLEVATORE ANTERIORE - TUBAZIONI
 FRONT POWER LIFT - LEADS
 ELEVADOR HIDRÁULICO FRONTAL - CONDUCCIONES



9_15459_81_0_0

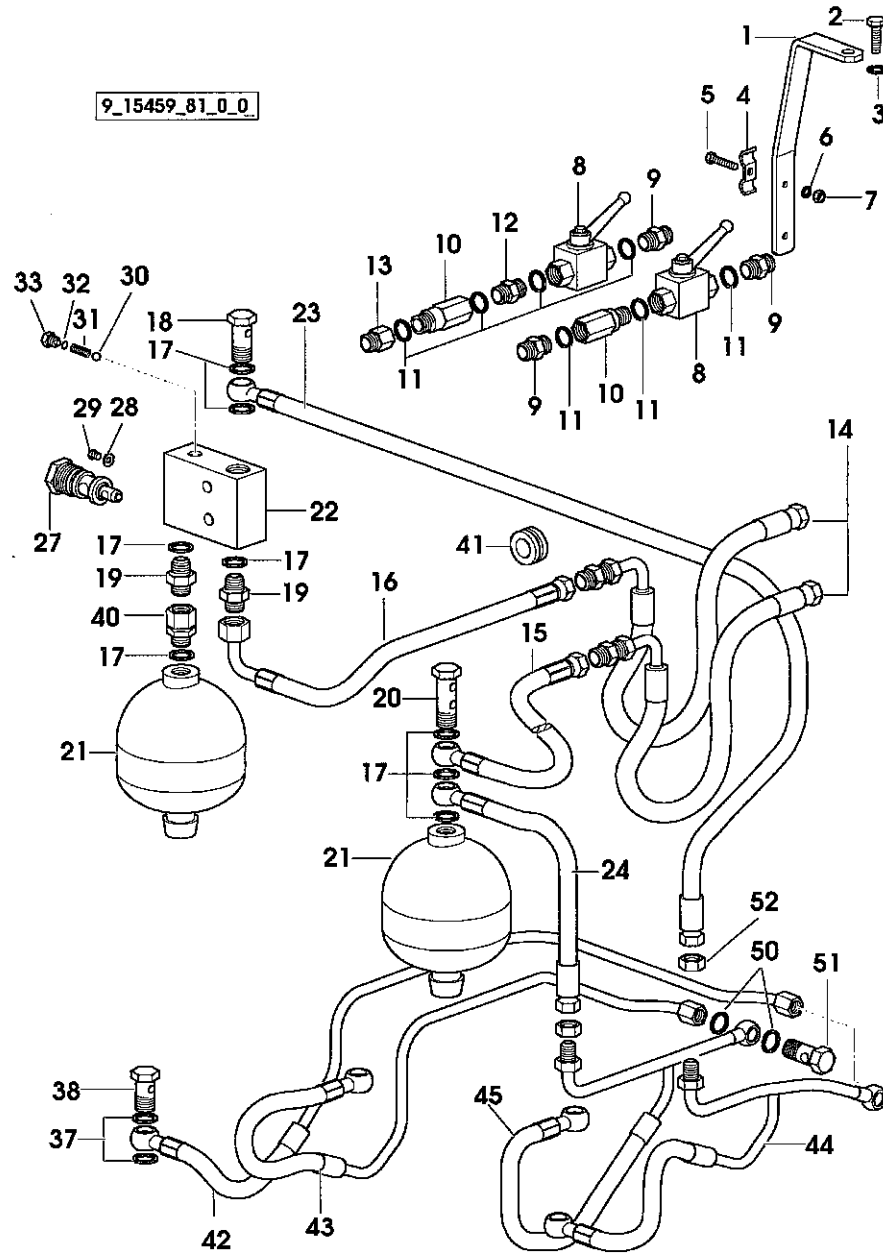


Fig	Codice	Qtà	Denominazione	Description	Denominación
50	2.1560.007.0	4	guarnizione (12.2x16)	gasket	junta
51	2.3335.005.2	2	bocchettone (m 12 p.1.5)	pipe union	boca de llenado
52	2.1019.096.2	2	dado (9/16-18)	nut	tuerca

SOLLEVATORE ANTERIORE - TUBAZIONI
 FRONT POWER LIFT - LEADS
 ELEVADOR HIDRÁULICO FRONTAL - CONDUCCIONES

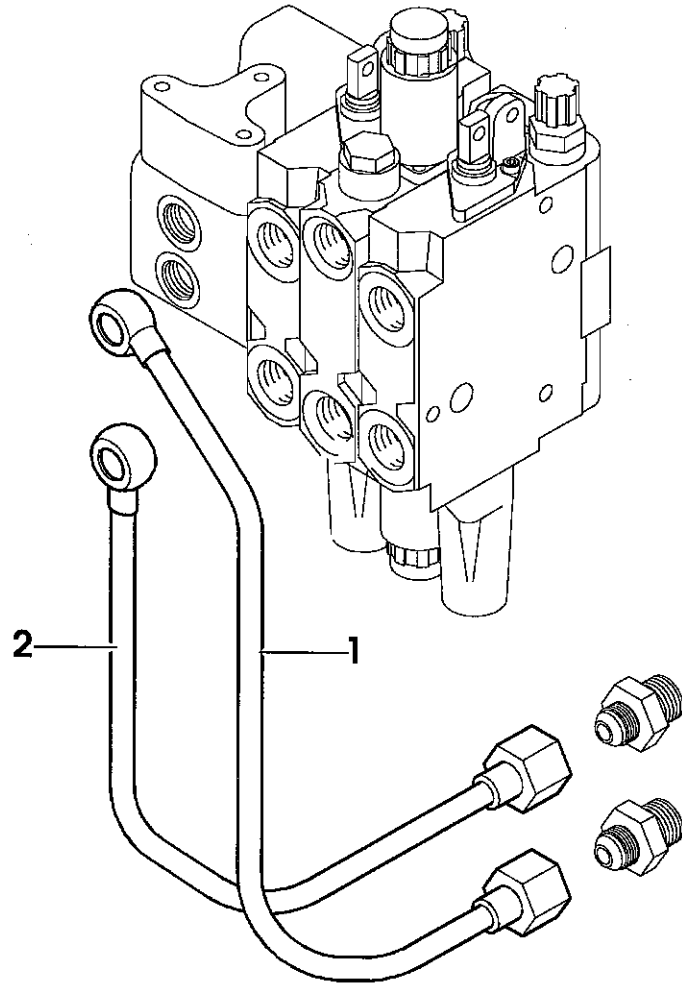
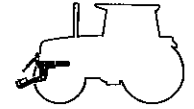


Fig	Codice	Qtà	Denominazione	Description	Denominación
1	011.4513.3/10	1	tubo	tube	tubo
2	011.4514.3/10	1	tubo	tube	tubo

9_11359_82_0_0

PARTICOLARI CILINDRO
CYLINDER PARTS
DETALLES CILINDROS

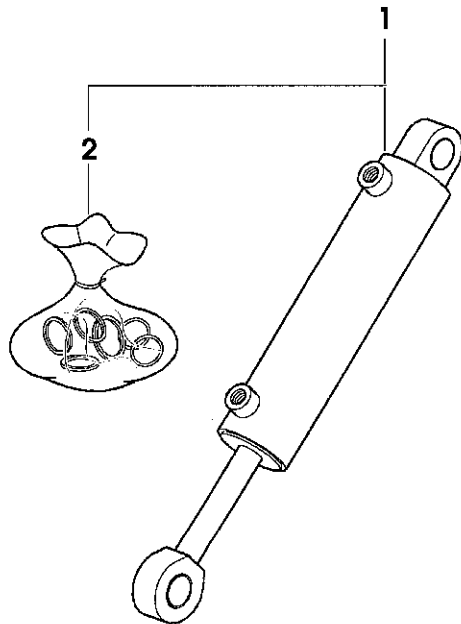
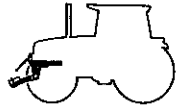


Fig	Codice	Qtà	Denominazione	Description	Denominación
1	010.6502.4	1	cilindro	cylinder	cilindro
2	010.2578.0	1	*serie guarnizioni	*gasket set	*juego juntas

010_6502_4

SOLLEVATORE ANTERIORE
FRONT HYDRAULIC POWER-LIFT
ELEVADOR ANTERIOR

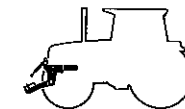
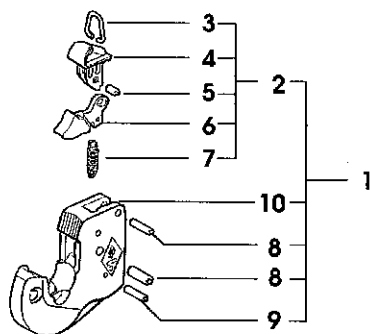


Fig	Codice	Qtà	Denominazione	Description	Denominación
1	010.1702.3	1	gancio automatico (2 cat.)	automatic hook	gancho automatico
2	010.2190.0	1	*supporto	*support	*soporte
3	010.2191.0	1	**fermo	**stop	**tope
4	010.2192.0	1	**supporto	**support	**soporte
5	010.2193.0	1	**spina	**pin	**pasador
6	010.2194.0	1	**leva	**lever	**palanca
7	010.2195.0	1	**molla	**spring	**muelle
8	009.4677.1	2	*spina (10x32)	*pin	*pasador
9	009.4677.2	1	*spina (6x28)	*pin	*pasador
10	000.0000.1	-	*non fornibile	*not serviceable	*no abastecible



010_1702_3