

FANALE PER CIRCOLAZIONE DX
 HEADLAMP FOR RIGHT-HAND DRIVE
 FAROS PARA CIRCULACIÙN A LA DERECHA

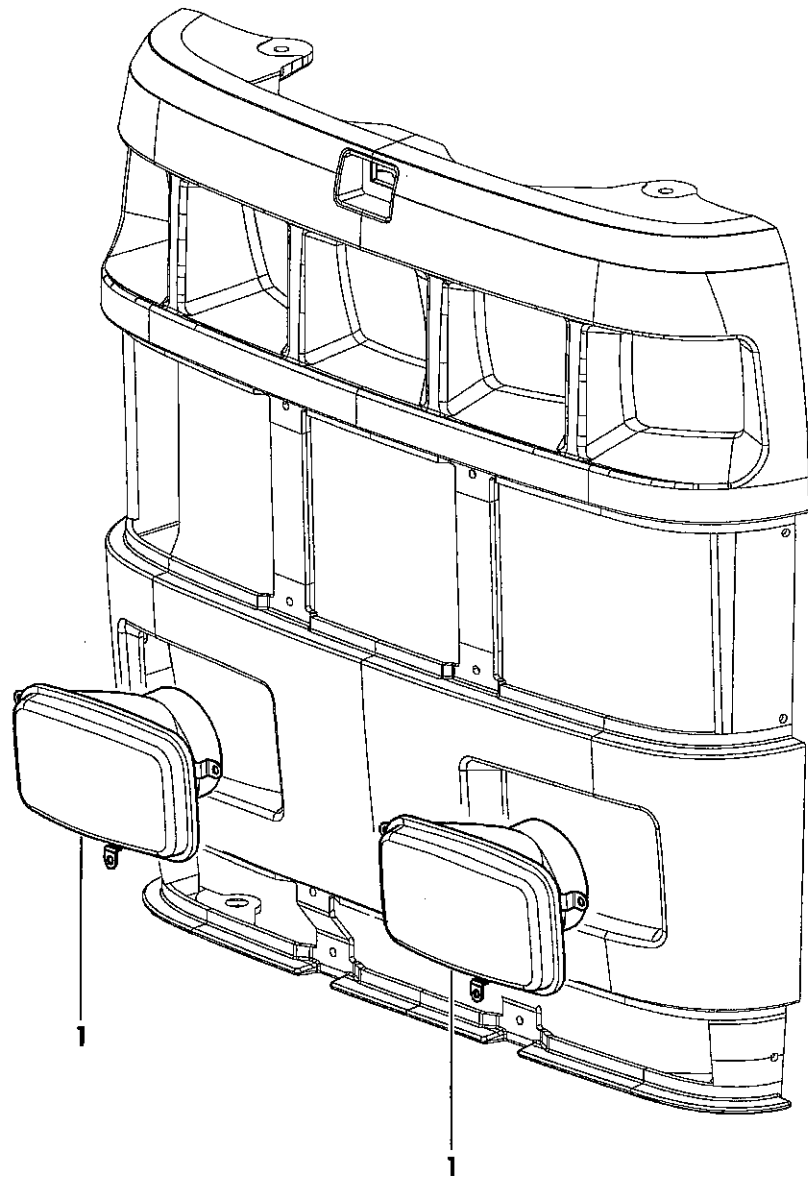
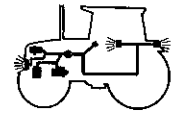


Fig	Codice	Qtà	Denominazione	Description	Denominación
1	2.8039.120.0	2	fanale	lamp	faro

9_15485_20_0_0

FANALE PER CIRCOLAZIONE SX
 HEADLAMP FOR LEFT-HAND DRIVE
 FAROS PARA CIRCULACIÓN A LA IZQUIERDA

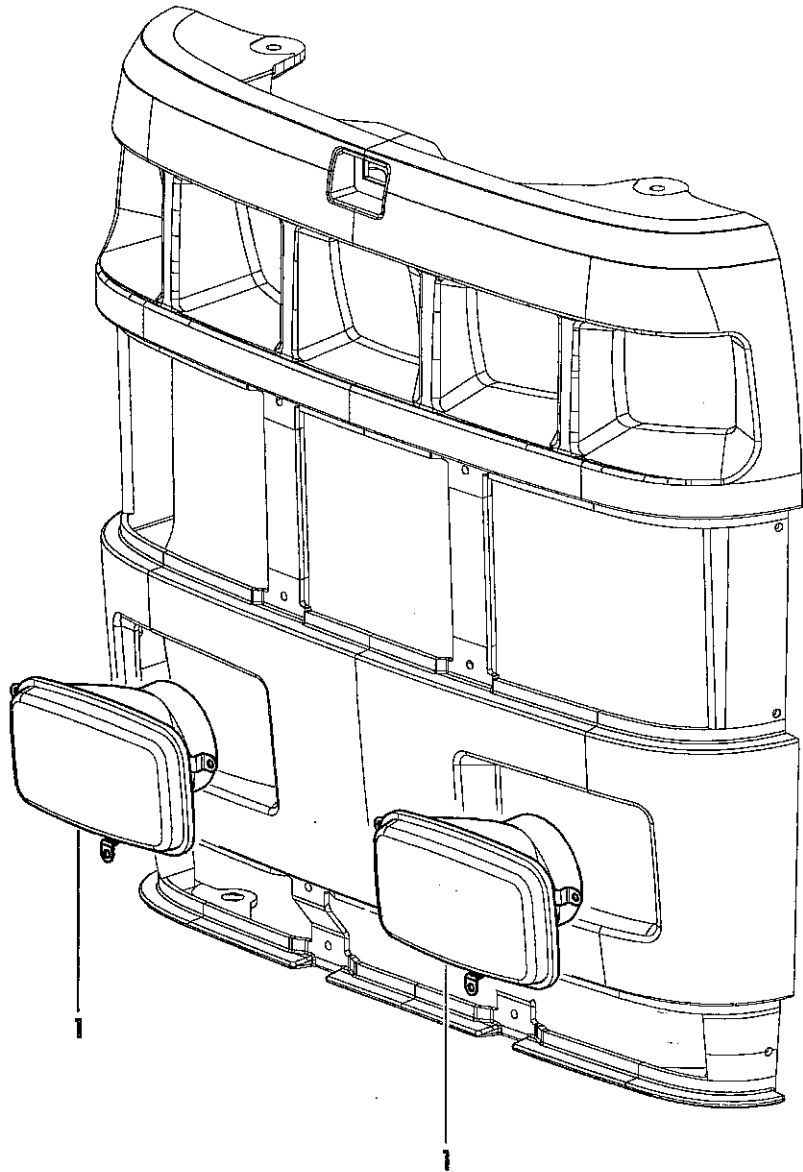
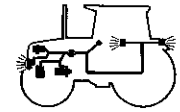


Fig	Codice	Qtà	Denominazione	Description	Denominación
1	2.8039.130.0	2	faro	headlight	faro

9_15485_22_0_0

FARI DI LAVORO ANTERIORI
 WORKING SPOTLIGHT FRONT
 FARO DE TRABAJO DELANTERO

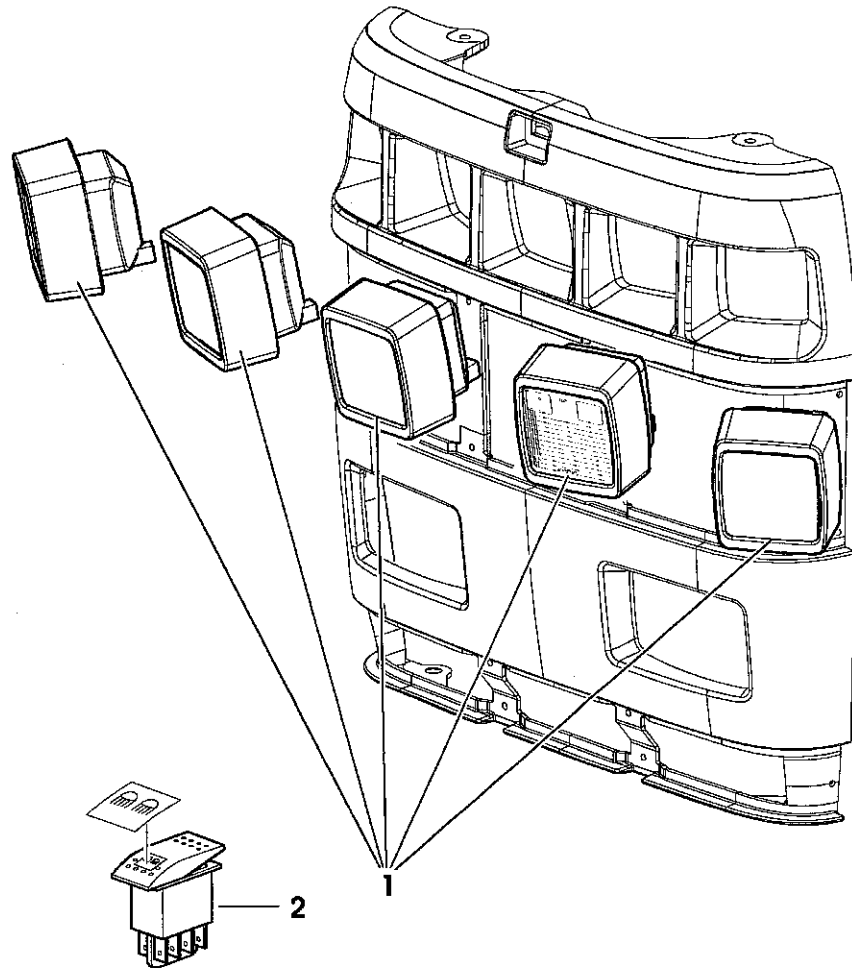
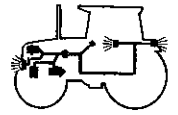


Fig	Codice	Qtà	Denominazione	Description	Denominación
1	2.8039.110.0	5	faro	headlight	faro
2	2.7659.156.0	1	interruttore	switch	interruptor

9_15485_35_0_0

FARI DI LAVORO ANTERIORI
WORKING SPOTLIGHT FRONT
FARO DE TRABAJO DELANTERO

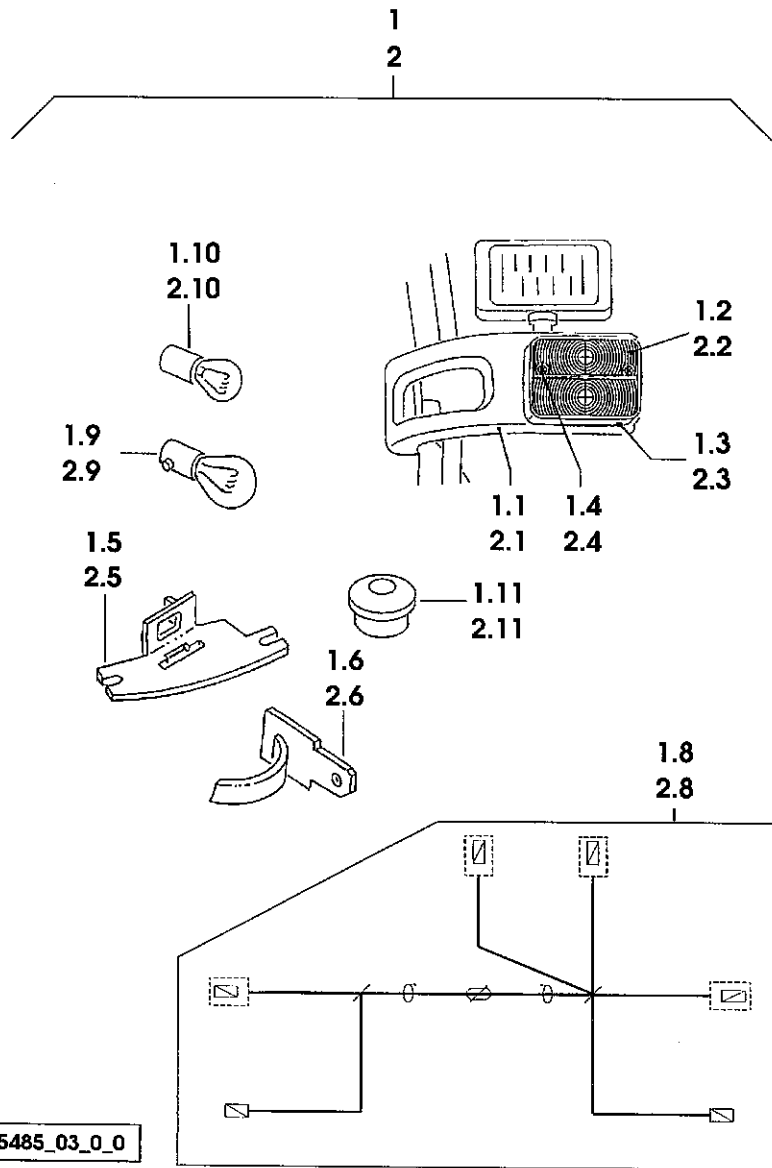
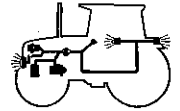


Fig	Codice	Qtà	Denominazione	Description	Denominación
1	0441 1920	1	fanale (sx)	lamp	faro
⊕ 1	0441 3222	1	*supporto luci	*light holder	*portalamparas
⊕ 2	0441 4091	1	*cristallo proiettore	*dane	*cristal del faro
⊕ 3	0441 4092	1	*guarnizione	*gasket	*junta
⊕ 4	0441 4116	2	*vite a testa bombata	*binding head screw	*tomillo
⊕ 5	0441 4093	1	*portalampada	*socket	*porta lampara
⊕ 6	0441 4094	2	*molla di contatto	*contact spring	*resorte d.contacto
⊕ 8	0441 1923	1	*cavo elettrico	*wire	*cable electrico
⊕ 9	0112 1407	1	*lampada ad incandescenza	*incandescent lamp	*bombilla
⊕ 10	0110 2550	1	*lampada ad incandescenza	*incandescent lamp	*bombilla
⊕ 11	0441 9040	1	*tappo di chiusura	*plug	*tapon
2	0441 1921	1	fanale (dx)	lamp	faro
⊕ 1	0441 3222	1	*supporto luci	*light holder	*portalamparas
⊕ 2	0441 4091	1	*cristallo proiettore	*dane	*cristal del faro
⊕ 3	0441 4092	1	*guarnizione	*gasket	*junta
⊕ 4	0441 4116	2	*vite a testa bombata	*binding head screw	*tomillo
⊕ 5	0441 4093	1	*portalampada	*socket	*porta lampara
⊕ 6	0441 4094	2	*molla di contatto	*contact spring	*resorte d.contacto
⊕ 8	0441 1923	1	*cavo elettrico	*wire	*cable electrico
⊕ 9	0112 1407	1	*lampada ad incandescenza	*incandescent lamp	*bombilla
⊕ 10	0110 2550	1	*lampada ad incandescenza	*incandescent lamp	*bombilla
⊕ 11	0441 9040	1	*tappo di chiusura	*plug	*tapon

9_15485_03_0_0

FARI DI LAVORO ANTERIORI
 WORKING SPOTLIGHT FRONT
 FARO DE TRABAJO DELANTERO

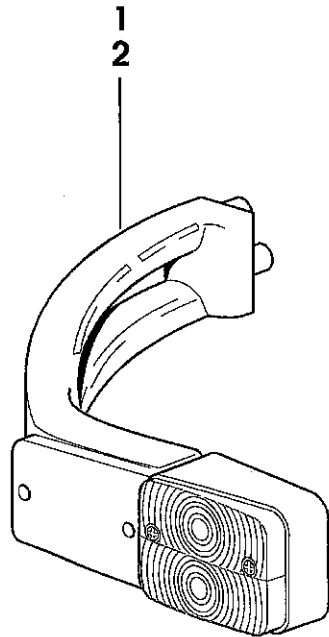
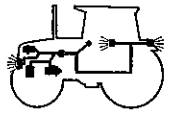


Fig	Codice	Qtà	Denominazione	Description	Denominación
1	0442 8089	1	fanalino (sx)	side lamp	piloto
2	0442 8090	1	fanalino (dx)	side lamp	piloto

9_15485_04_0_0

IMPIANTO ELETTRICO ILLUMINAZIONE
ELECTRIC LIGHTING SYSTEM
SISTEMA DE ILUMINACION

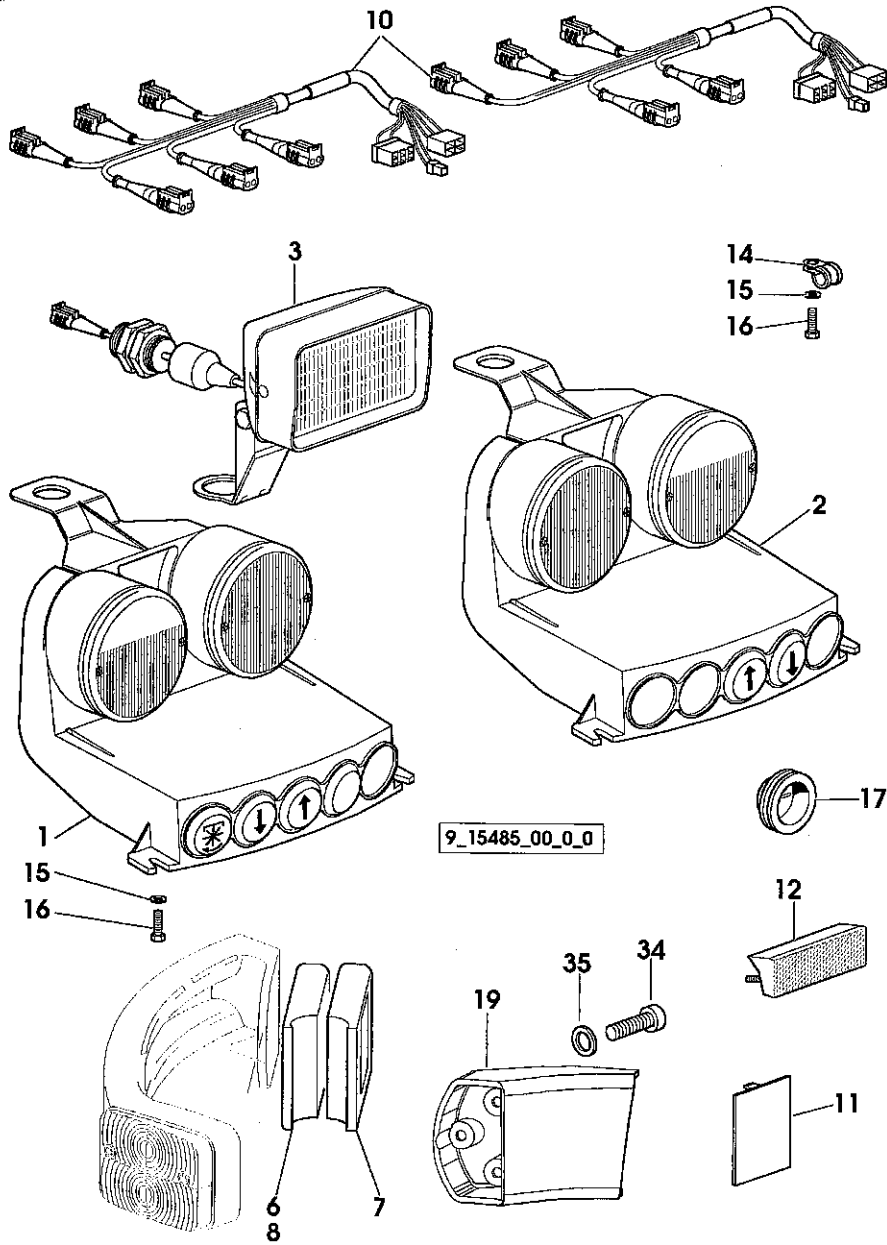
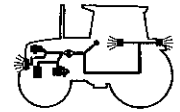


Fig	Codice	Qtà	Denominazione	Description	Denominación
1	2.8059.320.0	1	faro (sx) ☞ 269	headlight	faro
2	2.8059.310.0	1	faro (dx) ☞ 269/1	headlight	faro
3	2.8039.030.0/10	2	faro	headlight	faro
6	0441 3186	1	protezione (sx)	guard	proteccion
7	0441 3187	1	protezione (sx)	guard	proteccion
8	0441 3188	1	protezione (dx)	guard	proteccion
10	010.8711.4/20	1	cavo elettrico	wire	cable electrico
11	010.9639.0/10	2	tappo	plug	tapon
12	2.8349.011.0	2	catadiottro	reflector	catadioptico
14	2.6839.059.0	4	fascetta	clamp	abrazadera
15	2.1310.002.2	12	rondella piana (6.4x12.5)	flat washer	arandela plana
16	2.0112.007.2	8	vite (m 6 p.1x20)	screw	tomillo
17	2.6569.026.0	2	anello passacavo	grommet	anillo pasacable
19	011.6489.3	1	distanziale (dx)	spacer	separador
34	2.0312.210.2	3	vite	screw	tomillo
35	2.1480.014.2	3	rosetta	washer	arandela

FARI DI LAVORO ANTERIORI IN BASSO
 WORKING SPOTLIGHT FRONT BOTTOM
 FARO DE TRABAJO DELANTERO INFERIOR

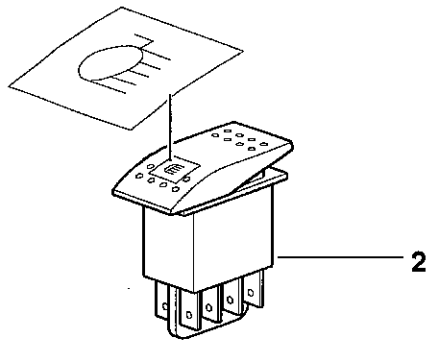
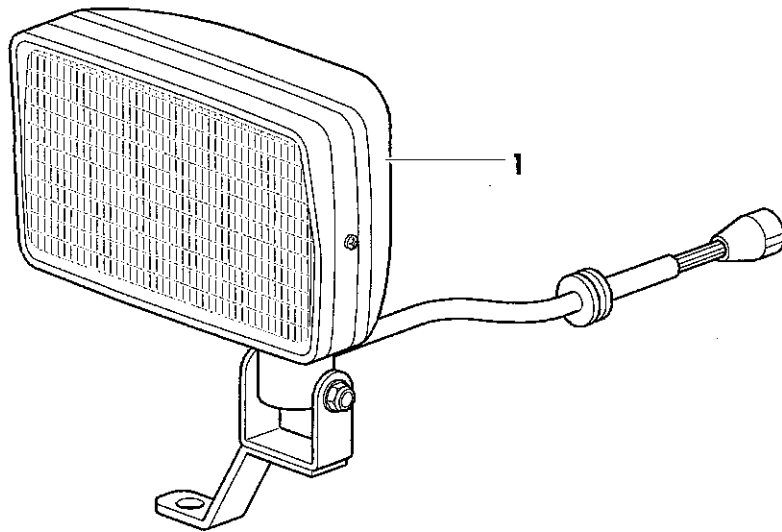
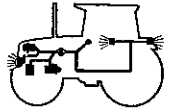


Fig	Codice	Qtà	Denominazione	Description	Denominación
1	2.8039.040.0/10	2	faro	headlight	faro
2	2.7659.150.0	1	interruttore	switch	interruptor

9_73771_33_0_0

IMPIANTO ELETTRICO - FARI DI LAVORO
 WORKING LIGHTS ELECTRIC SYSTEM
 INSTALACIÓN ELÉCTRICA FAROS DE TRABAJO

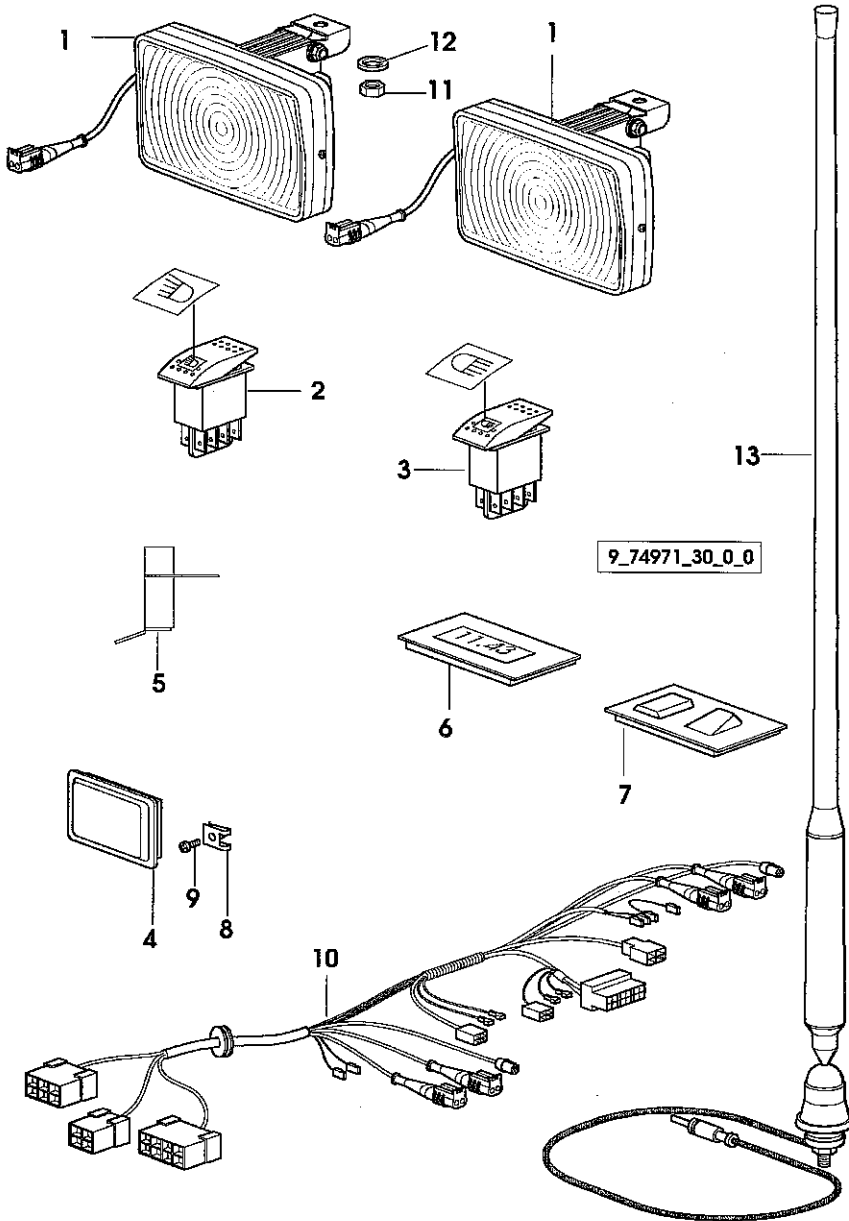
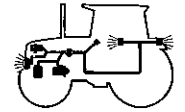


Fig	Codice	Qtà	Denominazione	Description	Denominación
1	2.8039.020.0	4	faro	headlight	faro
2	2.7659.155.0	1	interruttore	switch	interruptor
3	2.7659.154.0	1	interruttore	switch	interruptor
4	0441 2609	1	plafoniera	interior light	luz-plafon
5	0441 4097	1	contatto porta	door switch	interruptor puerta
6	0441 2337	1	orologio digitale	digital chronometers	reloj-cronog.digital
7	0441 2616	1	faro	headlight	faro
8	2.6999.052.0	2	dado	nut	tuerca
9	2.0350.255.3	2	vite (3.5x16)	screw	tornillo
10	010.8700.4/20	1	impianto elettrico	electrical system	instal.electrica
11	2.1120.205.2	4	dado autobloccante (m 8 p.1)	selflock nut	tuerca autobloccante
12	2.1310.004.2	4	rondella piana (8.4x17)	flat washer	arandela plana
13	011.7543.3	1	antenna radio	radio aerial	antena radio

INTERRUTTORE - FARI DI LAVORO POSTERIORI
 SWITCH - WORKING SPOTLIGHT REAR
 INTERRUPTOR - FARO DE TRABAJO TRASERO

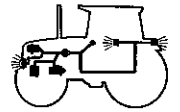
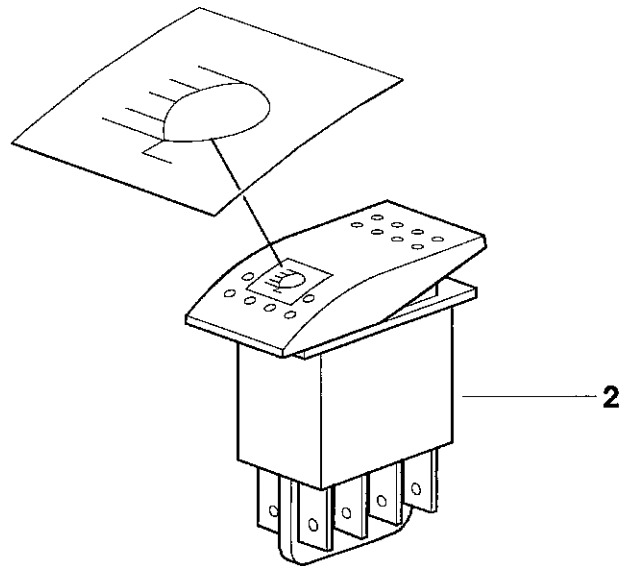


Fig	Codice	Qtà	Denominazione	Description	Denominación
2	2.7659.157.0	1	interruttore	switch	interruptor



9_76171_35_0_0

INTERRUTTORE AUTOCLEAN
 AUTOCLEAN SWITCH
 INTERRUPTOR AUTOCLEAN

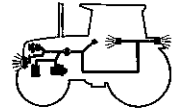
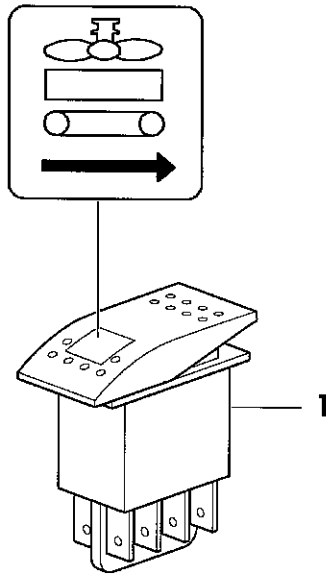


Fig	Codice	Qtà	Denominazione	Description	Denominación
1	2.7659.217.0	1	interruttore	switch	interruptor



9_15484_20_0_0

LUCE TARGA
 LICENCE PLATE LIGHT
 LUCES DE SEÑALIZACIÓN

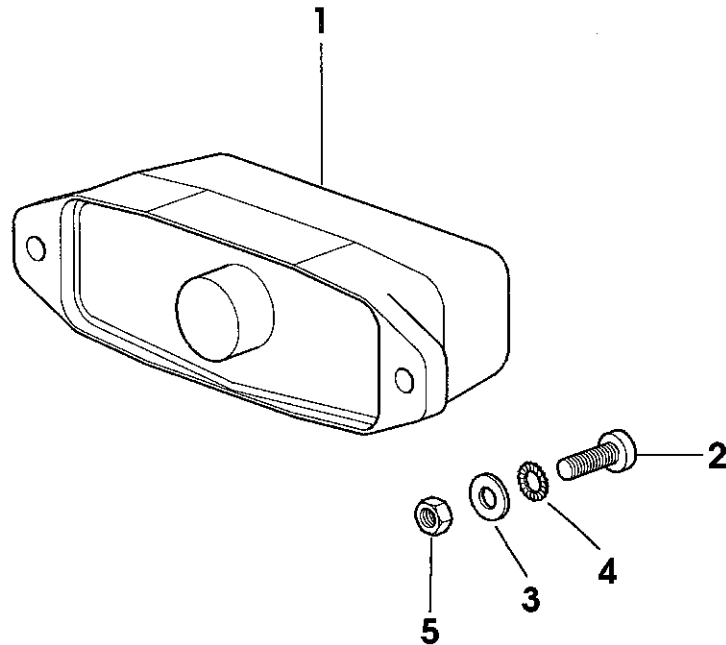
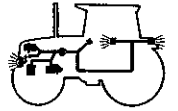


Fig	Codice	Qtà	Denominazione	Description	Denominación
1	2.8029.240.0/10	1	fanalino	side lamp	piloto
2	2.0332.306.2	2	vite (m 5x16)	screw	tomillo
3	2.1310.001.2	2	rondella piana (5.3x10)	flat washer	arandela plana
4	2.1470.001.2	2	rosetta dentellata (5)	lock washer	arandela dentada
5	2.1011.102.2	2	dado (m 5 p.0.7)	nut	tuerca

9_11385_31_0_0

LAMPADA ROTANTE
 WARNING BEACON
 LUZ DE IDENTIFICACIÓN OMNIDIRECCIONAL

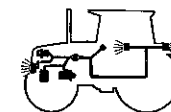
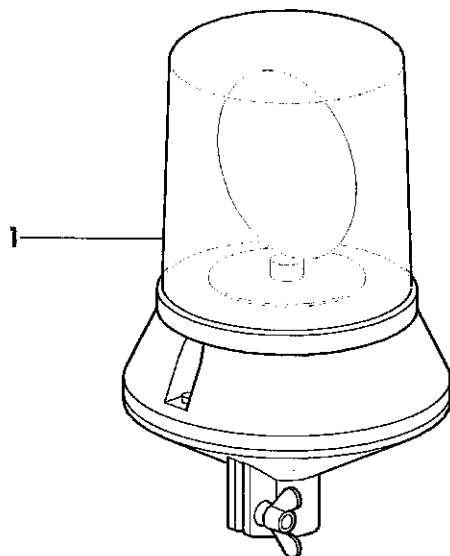
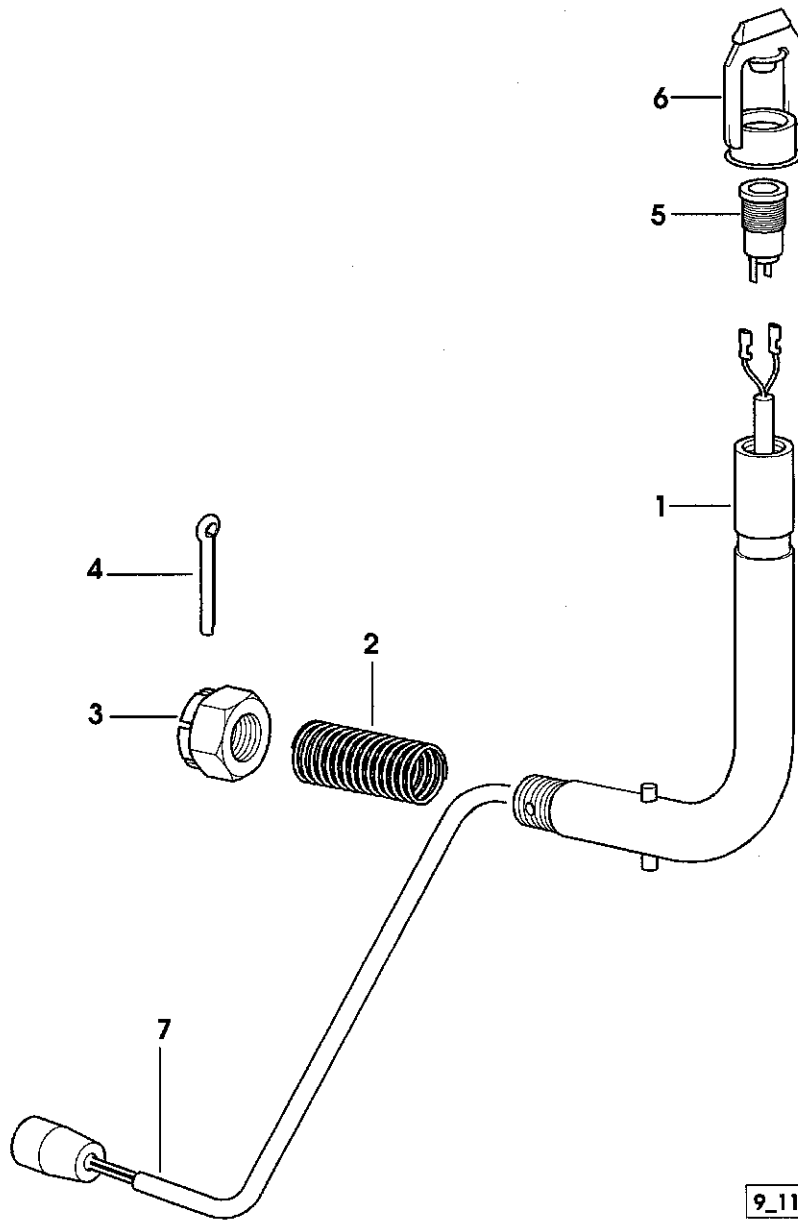
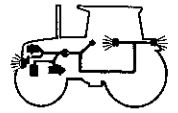


Fig	Codice	Qtà	Denominazione	Description	Denominación
1	009.6758.4/10	1	lampada rotante	rotary warn. lamp	faro centell.circ.



9_52685_24_0_0

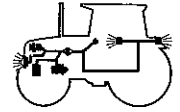
PREDISPOSIZIONE PER LAMPADA ROTANTE
 PREARRANGEMENT FOR WARNING BEACON
 PREDISPOSICION PARA LUZ DE IDENTIFICACIÓN OMNIDIRECCIONAL



9_11371_36_0_0

Fig	Codice	Qtà	Denominazione	Description	Denominación
1	011.2768.2/10	1	tubo	tube	tubo
2	2.4019.684.2	1	molla	spring	muelle
3	2.1019.140.2	1	dado ad intagli (m 22)	castellated nut	tuerca almenada
4	2.1690.514.2	1	copiglia (5x40)	split pin	grupilla
5	2.6039.017.0	1	presa	socket	toma
6	009.6650.0	1	cappuccio	cap	capuchon
7	011.3824.4	1	cavo elettrico	wire	cable electrico

CATADIOTTRO
RETROREFLECTOR
REFLECTANTE



9_11385_02_0_0

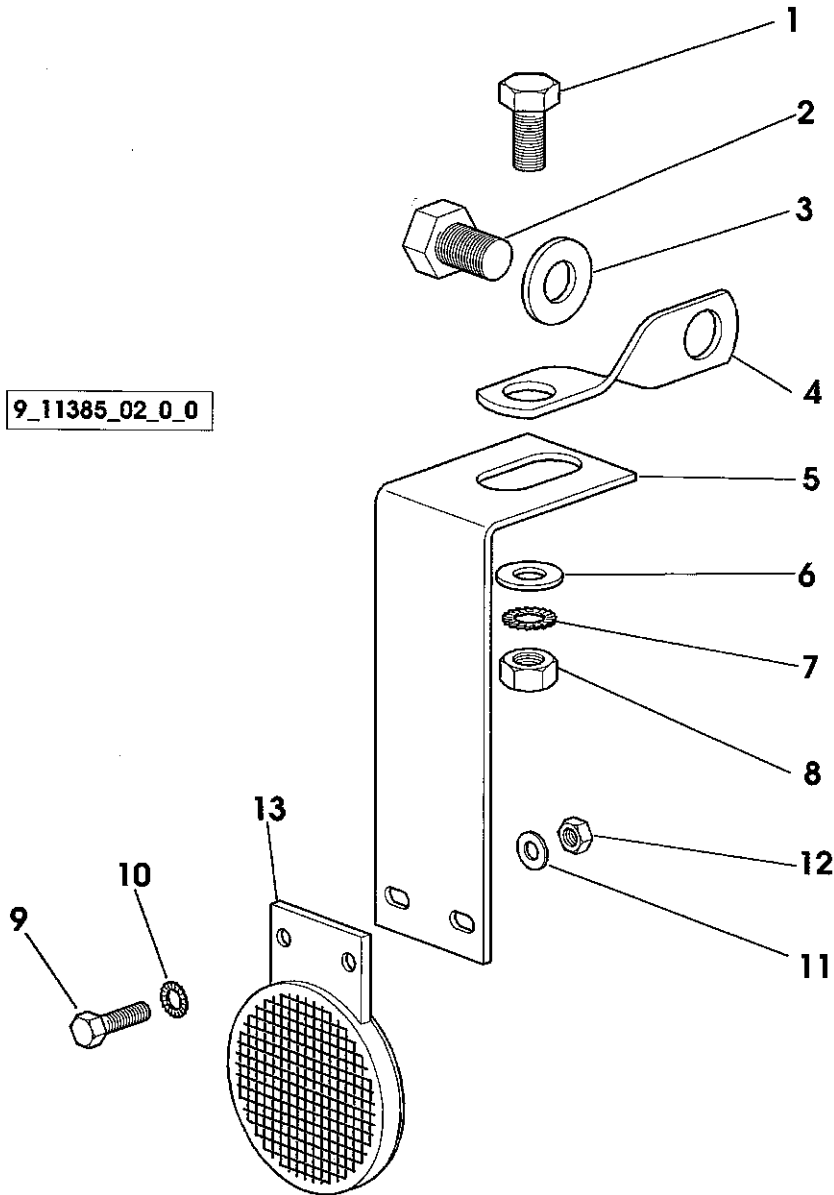
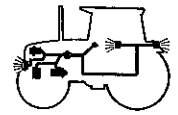


Fig	Codice	Qtà	Denominazione	Description	Denominación
1	2.0112.307.2	2	vite (m 10 p.1.5x20)	screw	tomillo
2	2.0112.507.2	2	vite (m 14 p.2x20)	screw	tomillo
3	2.1310.009.2	2	rondella piana (15x28)	flat washer	arandela plana
4	011.4348.0	2	staffetta	bracket	brida
5	163.8555.0	2	piastra	plate	placa
6	2.1599.082.0	2	anello spallamento (11x35x3)	shouldered washer	separador
7	2.1470.006.2	2	rosetta dentellata (10)	lock washer	arandela dentada
8	2.1011.106.2	2	dado (m 10 p.1.5)	nut	tuerca
9	2.0112.007.2	4	vite (m 6 p.1x20)	screw	tomillo
10	2.1470.002.2	4	rosetta dentellata (6)	lock washer	arandela dentada
11	2.1310.002.2	4	rondella piana (6.4x12.5)	flat washer	arandela plana
12	2.1011.103.2	4	dado (m 6 p.1)	nut	tuerca
13	2.8349.008.0/20	2	catadiottro (mm 80)	reflector	catadioptrico



FASCIO DI CAVI ANTERIORE
CABLE HARNESS FRONT
JUEGO DE CABLES DELANTERO

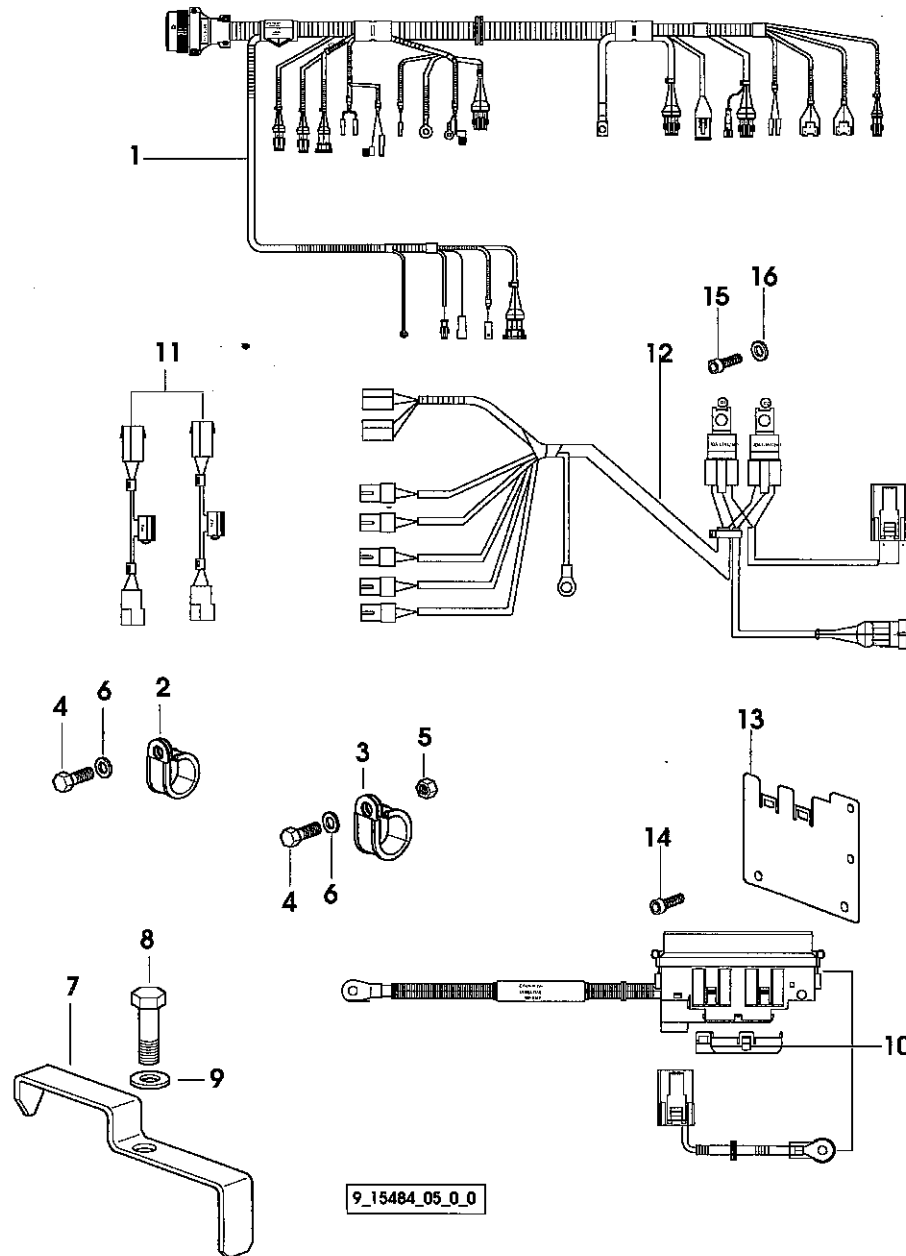
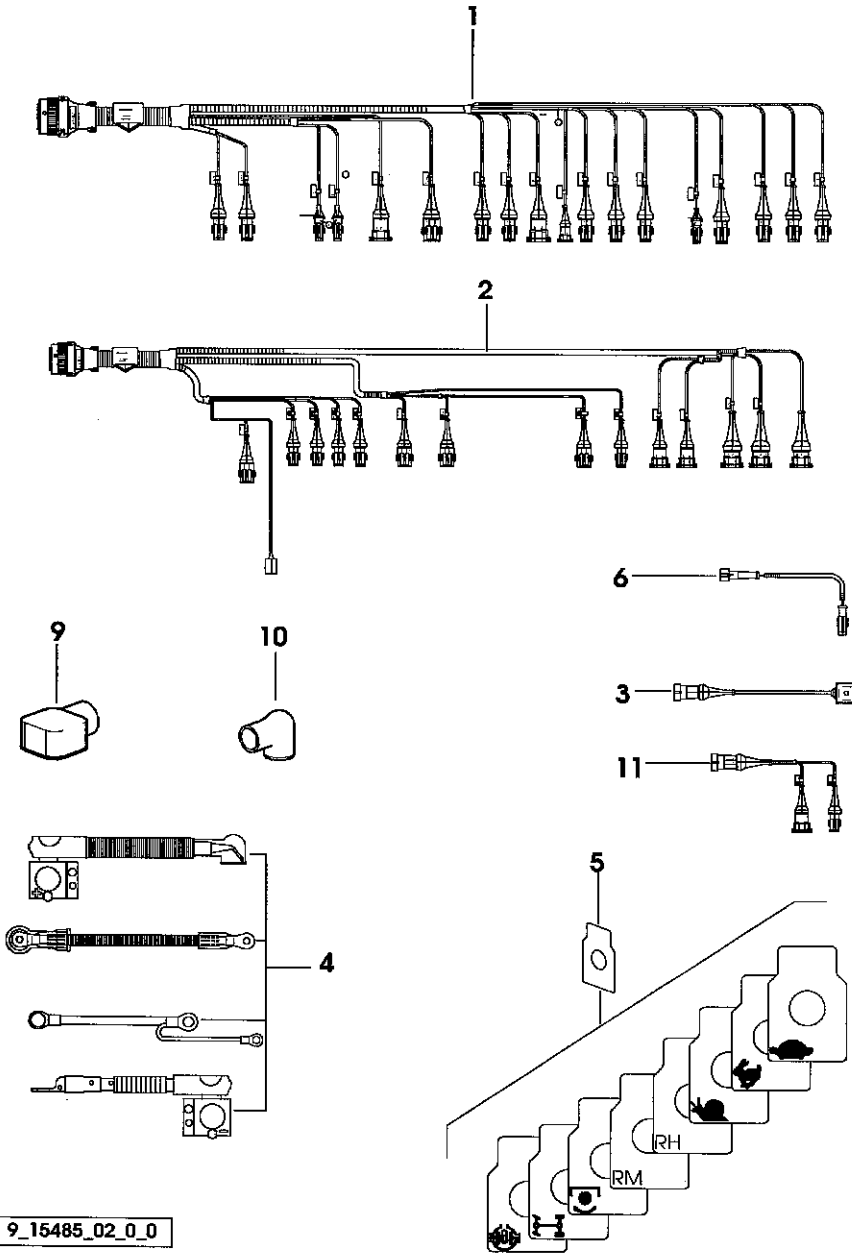
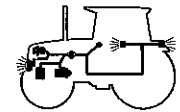


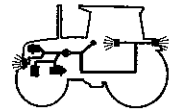
Fig	Codice	Qtà	Denominazione	Description	Denominación
1	011.8683.4/10	1	impianto elettrico	electrical system	instal.eletrica
2	2.6839.069.0	2	fascetta	clamp	abrazadera
3	2.6839.063.0	1	fascetta	clamp	abrazadera
4	2.0112.009.2	3	vite (m 6 p.1x25)	screw	tornillo
5	2.1011.103.2	3	dado (m 6 p.1)	nut	tuerca
6	2.1310.002.2	5	rondella piana (6.4x12.5)	flat washer	arandela plana
7	011.3794.0	1	staffa	bracket	brida
8	2.0112.607.2	1	vite (m 16 p.2x20)	screw	tornillo
9	2.1310.010.2	1	rondella piana (17x30)	flat washer	arandela plana
10	011.8420.4	1	cavo elettrico	wire	cable electrico
11	011.8453.4	1	cavo elettrico	wire	cable electrico
12	011.8481.4	1	cavo elettrico	wire	cable electrico
13	011.8684.2/10	1	staffa	bracket	brida
14	2.0312.106.2	2	vite (m 6 p.1x20)	screw	tornillo
15	2.0312.002.2	2	vite	screw	tornillo
16	2.1310.001.2	2	rondella piana (5.3x10)	flat washer	arandela plana

FASCIO DI CAVI POSTERIORE
CABLE HARNESS REAR
JUEGO DE CABLES TRASERO



9_15485_02_0_0

Fig	Codice	Qtà	Denominazione	Description	Denominación
1	011.9236.4/10	1	impianto elettrico	electrical system	instal.electrica
2	011.9245.4	1	impianto elettrico	electrical system	instal.electrica
3	010.4795.3/10	2	cavo elettrico	wire	cable electrico
4	011.8468.4	1	cavo elettrico	wire	cable electrico
5	011.7710.0	1	targhetta	plate	placa
6	011.7711.3	1	cavo elettrico	wire	cable electrico
9	011.9018.0	1	cappuccio	cap	capuchon
10	011.9017.0	1	cappuccio	cap	capuchon
11	011.9260.4	1	cavo elettrico	wire	cable electrico



FASCIO DI CAVI - CABINA
 CABLE HARNESS - CAB
 JUEGO DE CABLES - CABINA

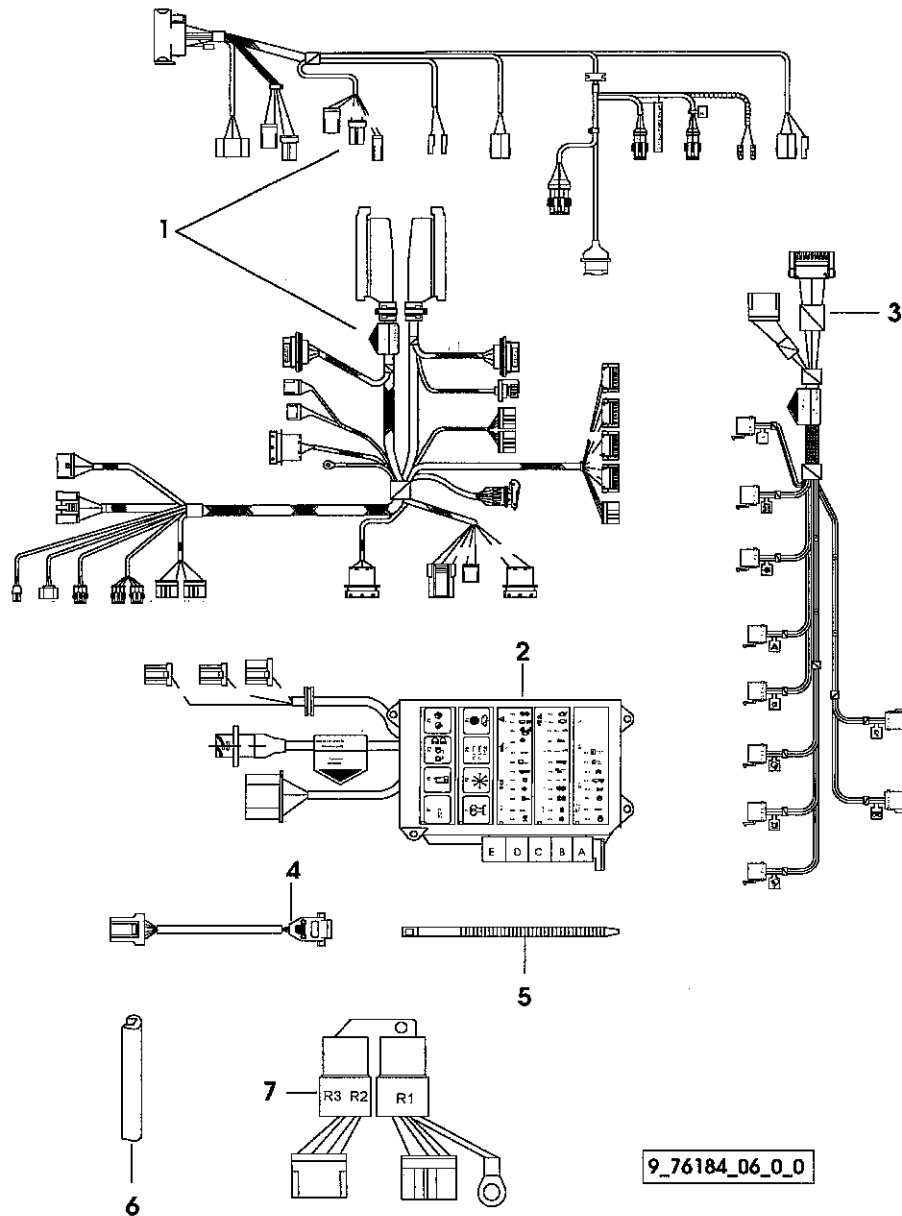


Fig	Codice	Qtà	Denominazione	Description	Denominación
1	010.8708.4/60	1	impianto elettrico	electrical system	instal.electrica
2	010.8710.4/40	1	impianto elettrico 268	electrical system	instal.electrica
3	010.8712.4/20	1	impianto elettrico	electrical system	instal.electrica
4	011.5445.4	1	cavo elettrico	wire	cable electrico
5	98503.67.0	30	fascetta	clamp	abrazadera
6	011.6265.0	1	guarnizione	gasket	junta
7	011.8747.4	1	cavo elettrico	wire	cable electrico

9_76184_06_0_0

FASCIO DI CAVI - FRENATURA PNEUMATICA PER RIMORCHIO ITALY
CABLE HARNESS - AIR BRAKING FOR 'ITALY' TRAILER
JUEGO DE CABLES - FRENOS NEUMÁTICOS PARA REMOLQUE ITALY

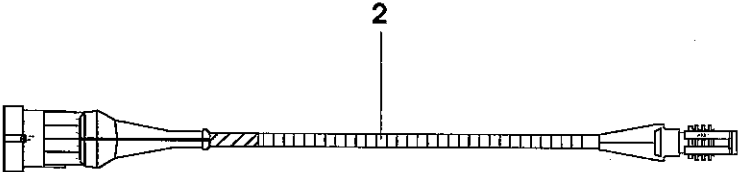
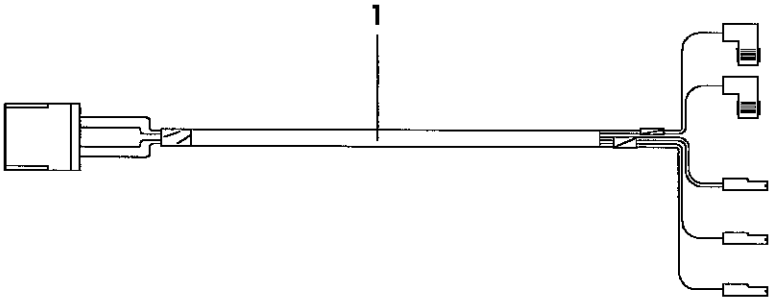
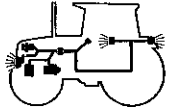


Fig	Codice	Qtà	Denominazione	Description	Denominación
1	011.7032.4	1	cavo elettrico	wire	cable electrico
2	011.9429.4	1	cavo elettrico	wire	cable electrico

9_11484_21_0_0

FASCIO DI CAVI - FRENATURA PNEUMATICA PER RIMORCHIO EXPORT D
 CABLE HARNESS - AIR BRAKING FOR 'EXPORT D' TRAILER
 JUEGO DE CABLES - FRENOS NEUMÁTICOS PARA REMOLQUE EXPORT D

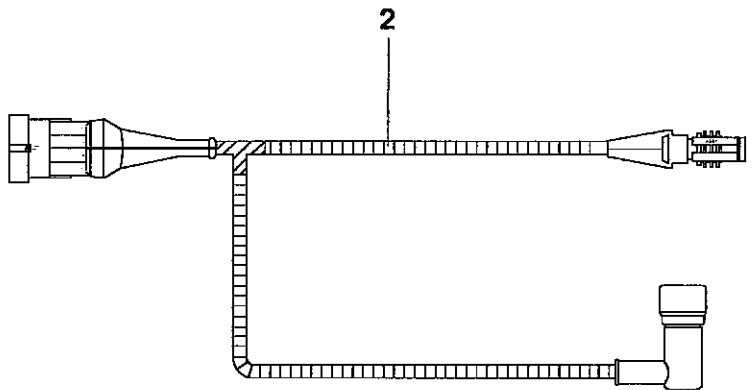
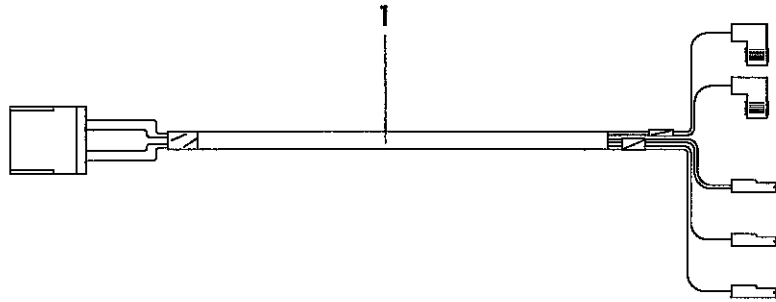
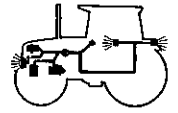


Fig	Codice	Qtà	Denominazione	Description	Denominación
1	011.7032.4	1	cavo elettrico	wire	cable electrico
2	011.9430.4	1	cavo elettrico	wire	cable electrico

9_11484_20_0_0

FRENATURA IDRAULICA PER RIMORCHIO
 HYDRAULIC BREAKING FOR TRAILER
 FRENO HIDRAULICO PARA REMOLQUE

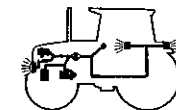
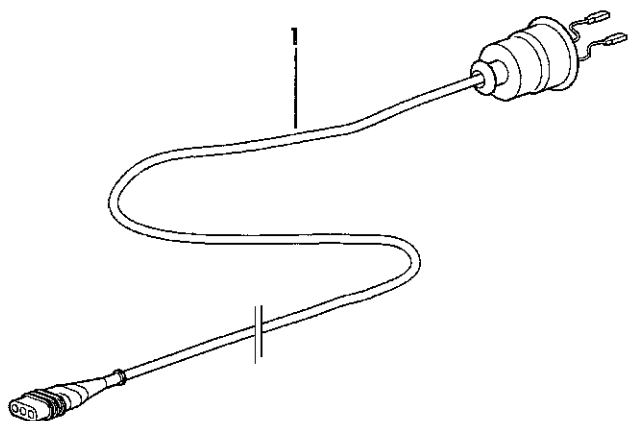
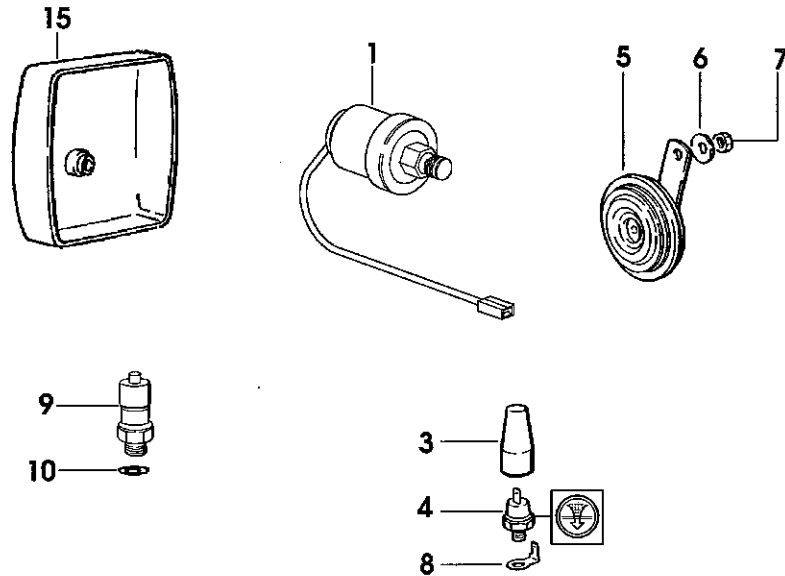
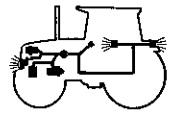


Fig	Codice	Qtà	Denominazione	Description	Denominación
1	009.3938.3/10	1	cavo elettrico	wire	cable electrico



IMPIANTO ELETTRICO D'AVVIAMENTO
ELECTRIC STARTING SYSTEM
INSTALACION ELECTRICA DE ARRANQUE



9_73784_00_0_0

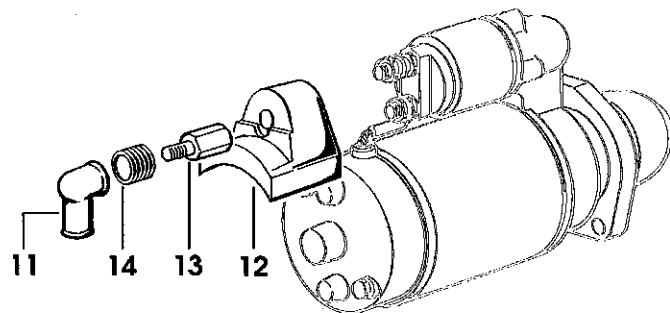


Fig	Codice	Qtà	Denominazione	Description	Denominación
1	2.7099.270.0	1	dispositivo	device	aparato
3	2.6519.029.0	1	cappuccio (60-100)	cap	capuchon
4	2.7099.320.0/10	1	pressostato	pressure switch	presostato
5	2.8419.003.0	1	avvisatore acustico	horn	clacson
6	2.1499.057.1	1	rosetta elastica (23x0.9)	spring washer	arandela elastica
7	2.1011.105.2	1	dado (m 8 p.1.25)	nut	tuerca
8	164.8450.0	1	terminale	terminal	terminal
9	2.7099.680.0/10	1	pressostato	pressure switch	presostato
10	2.1560.008.0	1	guarnizione (12.2x18)	gasket	junta
11	2.6519.024.0	1	cappuccio	cap	capuchon
12	008.0378.0	1	copertura	cover	cubierta
13	008.0616.0	1	raccordo	pipe fitting	racor
14	008.0391.0	1	copertura	cover	cubierta
15	010.7043.0	1	protezione	guard	proteccion

IMPIANTO ELETTRICO D'AVVIAMENTO
ELECTRIC STARTING SYSTEM
INSTALACION ELECTRICA DE ARRANQUE

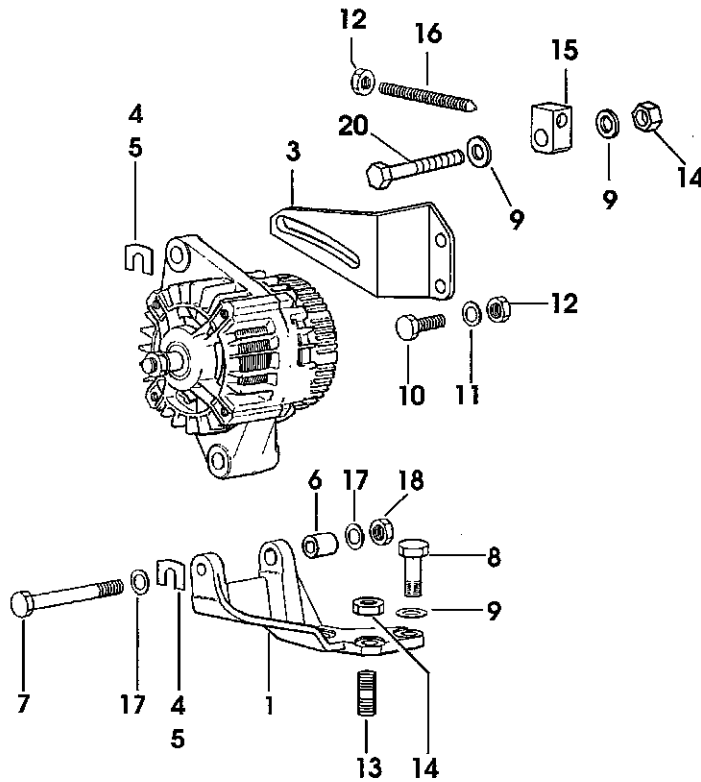
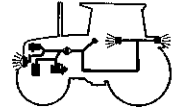


Fig	Codice	Qtà	Denominazione	Description	Denominación
1	011.5464.0	1	supporto	support	soporte
3	011.5457.2/10	1	tenditore	tensioner	tensor
4	011.3980.0	1	spessore (mm 1.0)	shim	espesor
5	011.3981.0	1	spessore (mm 2.0)	shim	espesor
6	2.1559.403.2	1	boccola	bushing	casquillo
7	2.0112.331.2	1	vite (m 10 p.1.5x110)	screw	tornillo
8	2.0112.311.2	1	vite (m 10 p.1.5x30)	screw	tornillo
9	2.1310.006.2	5	rondella piana (10.5x21)	flat washer	arandela plana
10	2.0112.220.2	2	vite (m 8 p.1.25x55)	screw	tornillo
11	2.1310.004.2	2	rondella piana (8.4x17)	flat washer	arandela plana
12	2.1011.105.2	2	dado (m 8 p.1.25)	nut	tuerca
13	2.0432.155.7	2	prigioniero (m 10 p.1.5-1.25x25)	stud bolt	esparrago
14	2.1011.421.2	3	dado (m 10 p.1.25)	nut	tuerca
15	011.2378.0	1	tenditore	tensioner	tensor
16	2.0119.215.2	1	vite	screw	tornillo
17	2.1310.006.2	2	rondella piana (10.5x21)	flat washer	arandela plana
18	2.1011.106.2	1	dado (m 10 p.1.5)	nut	tuerca
20	2.0112.330.2	1	vite (m 10 p.1.5x105)	screw	tornillo

9_09684_01_0_0

MOTORINO DI AVVIAMENTO
STARTER
ARRANCADOR

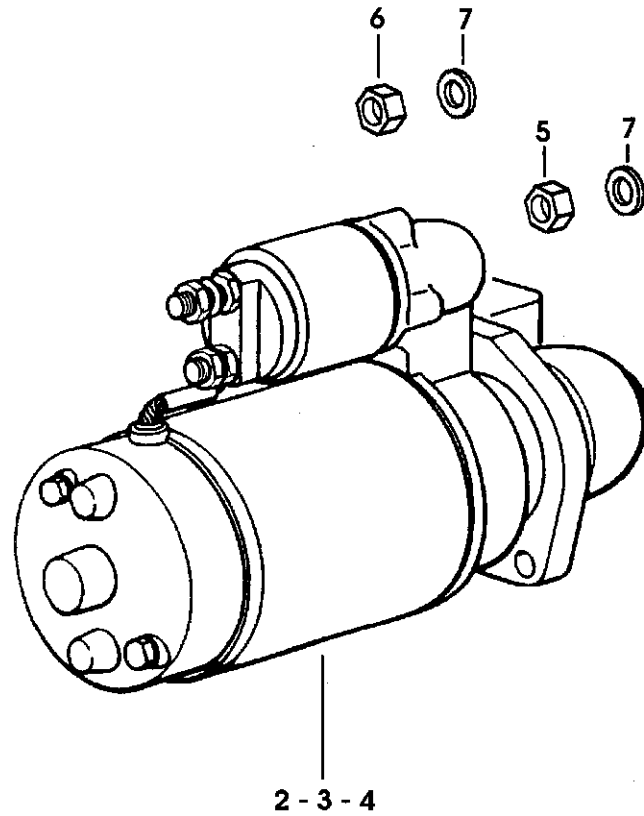
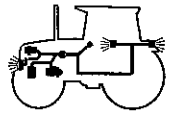


Fig	Codice	Qtà	Denominazione	Description	Denominación
3	2.9619.290.0/10	-	motorino avviamento (BOSCH 3.5 KW) starter motor 269/2		motor arranque
4	2.9619.390.0	-	motorino avviamento (BOSCH 3 KW) starter motor		motor arranque
5	2.1011.422.2	1	dado (m 12 p.1.25)	nut	tuerca
6	2.1011.522.2	1	dado (m 12 p.1.25)	nut	tuerca
7	2.1470.007.2	2	rosetta dentellata (12)	lock washer	arandela dentada

9_52784_09_0_0

ALTERNATORE 150A
ALTERNATOR 150A
ALTERNADORES 150A

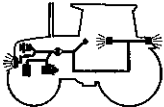
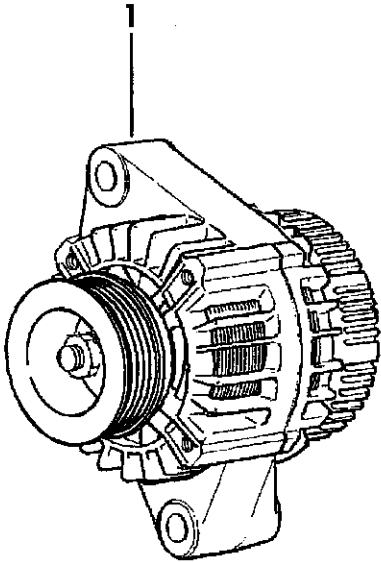
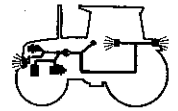


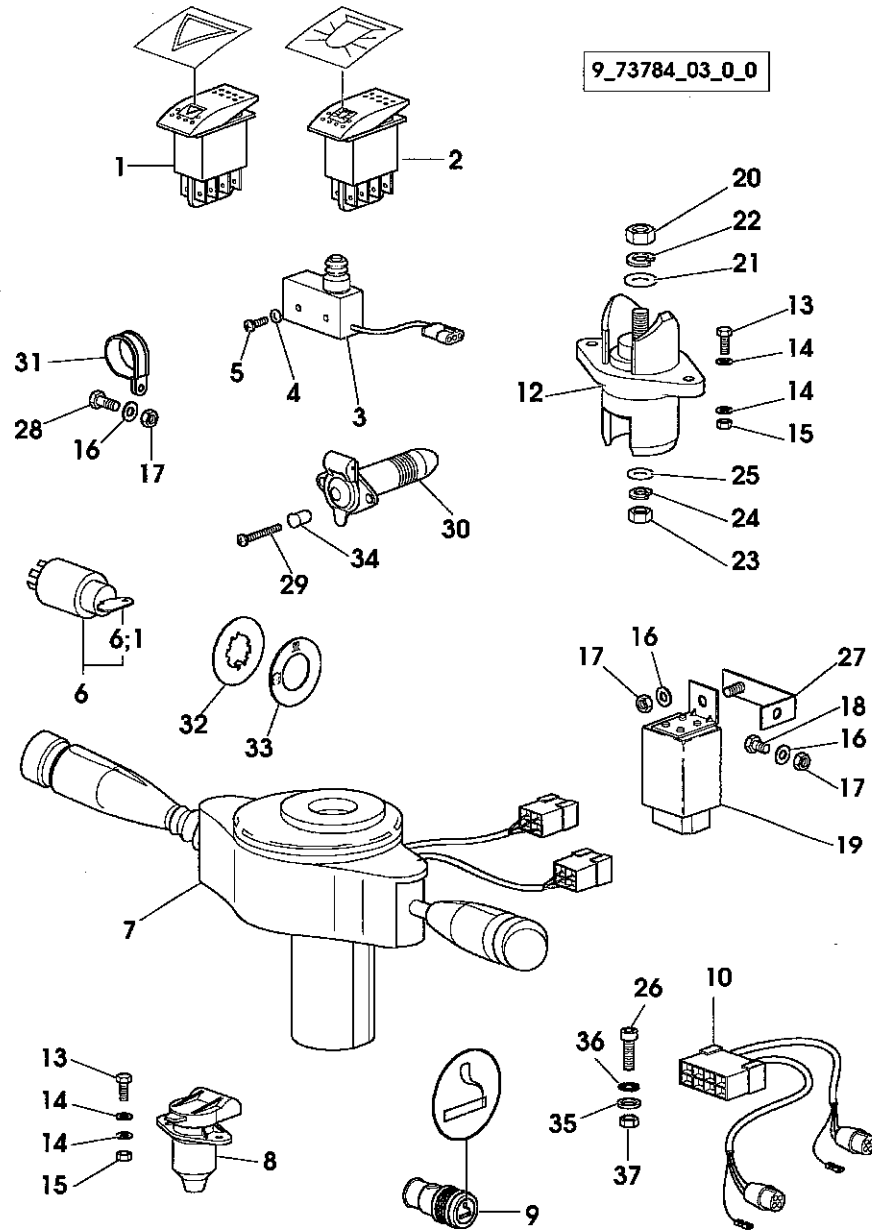
Fig	Codice	Qtà	Denominazione	Description	Denominación
1	2.9439.650.0	1	alternatore (150A)	alternator	alternador



9_15484_01_0_0



9_73784_03_0_0



IMPIANTO ELETTRICO D'AVVIAMENTO
ELECTRIC STARTING SYSTEM
INSTALACION ELECTRICA DE ARRANQUE

Fig	Codice	Qtà	Denominazione	Description	Denominación
1	2.7659.158.0	1	interruttore	switch	interruptor
2	2.7659.159.0	1	interruttore	switch	interruptor
3	2.7659.185.0	3	interruttore (stop)	switch	interruptor
4	2.1310.028.2	6	rondella piana (4.3x9)	flat washer	arandela plana
5	2.0332.204.2	6	vite (m 4x12)	screw	tornillo
6	0441 1512	1	interruttore	switch	interruptor
7	0441 8435	2	*chiave per quadro	*ignition key	*llave contacto
7	010.6958.4	1	deviatore 269/3	switch	deviador
8	2.6039.020.0	1	presa	socket	toma
9	2.7099.770.0	1	accendisigaro	cigar lighter	mechero
10	010.8714.4	1	cavo elettrico	wire	cable electrico
12	2.6039.023.0	1	morsetto	terminal	terminal
13	2.0332.306.2	4	vite (m 5x16)	screw	tornillo
14	2.1310.001.2	8	rondella piana (5.3x10)	flat washer	arandela plana
15	2.1011.102.2	4	dado (m 5 p.0.7)	nut	tuerca
16	2.1310.002.2	3	rondella piana (6.4x12.5)	flat washer	arandela plana
17	2.1011.103.2	3	dado (m 6 p.1)	nut	tuerca
18	2.0112.005.2	1	vite (m 6 p.1x16)	screw	tornillo
19	2.8639.007.0	1	intermittente	intermittent switch	intermitente
20	2.1011.421.2	2	dado (m 10 p.1.25)	nut	tuerca
21	2.1474.010.2	2	rondella elastica (10)	spring washer	arandela elastica
22	2.1310.006.2	4	rondella piana (10.5x21)	flat washer	arandela plana
23	2.1011.205.2	2	dado (m 8 p.1.25)	nut	tuerca
24	2.1310.004.2	4	rondella piana (8.4x17)	flat washer	arandela plana
25	2.1474.009.2	2	rondella elastica (8)	spring washer	arandela elastica
26	2.0312.804.3	2	vite	screw	tornillo
27	011.3795.0	1	staffa	bracket	brida
28	2.0112.007.2	1	vite (m 6 p.1x20)	screw	tornillo
29	2.0312.016.2	3	vite (m 5x50)	screw	tornillo
30	2.6030.011.0	1	presa corrente	socket	toma corriente
31	2.6839.068.0	1	fascetta	clamp	abrazadera
32	011.4625.0	1	rondella	washer	arandela
33	011.4674.0	1	targhetta	plate	placa
34	2.1142.003.2	3	inserto filettato (m 5)	threaded insert	inserto roscado
35	2.1310.029.2	2	rosetta	washer	arandela
36	2.1470.053.2	2	rosetta	washer	arandela
37	2.1040.101.7	2	dado	nut	tuerca

IMPIANTO ELETTRICO D'AVVIAMENTO
ELECTRIC STARTING SYSTEM
INSTALACION ELECTRICA DE ARRANQUE

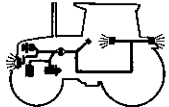
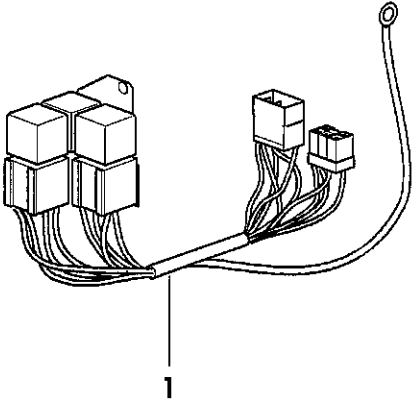
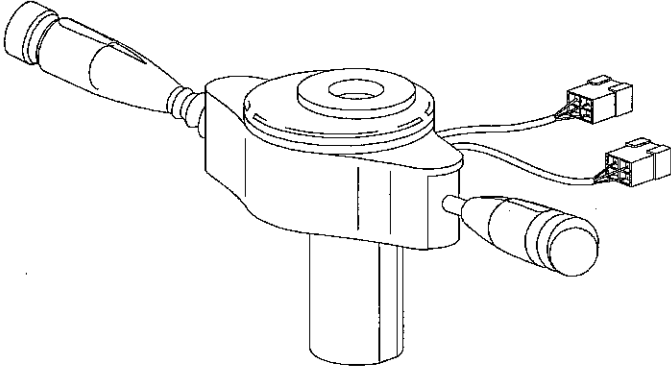


Fig	Codice	Qtà	Denominazione	Description	Denominación
1	011.8747.4	1	cavo elettrico	wire	cable electrico



9_11384_30_0_0

IMPIANTO ELETTRICO D'AVVIAMENTO
 ELECTRIC STARTING SYSTEM
 INSTALACION ELECTRICA DE ARRANQUE

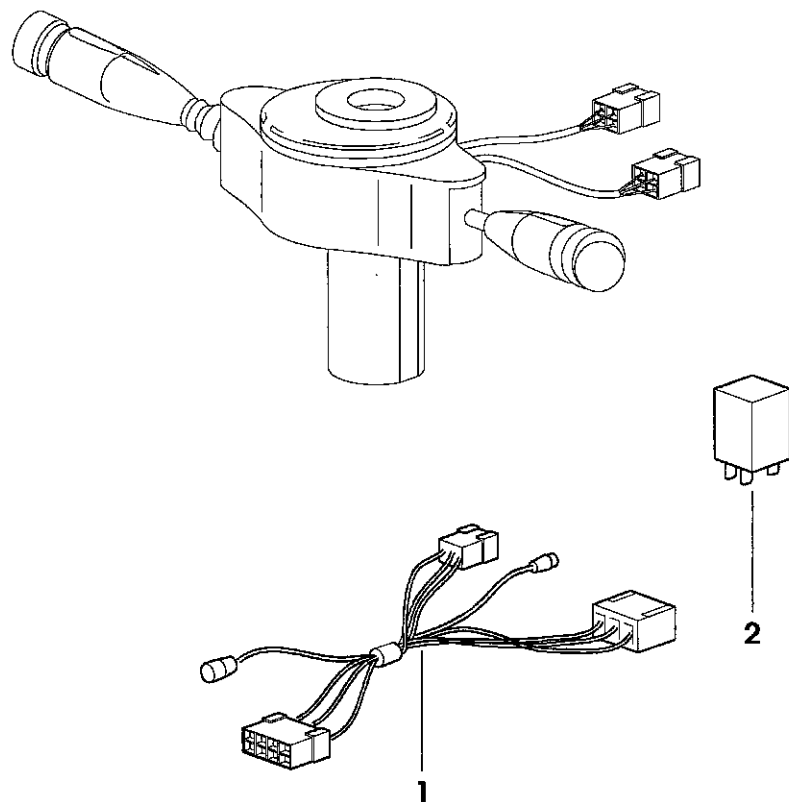
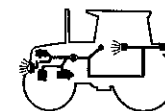


Fig	Codice	Qtà	Denominazione	Description	Denominación
1	011.9643.4	1	cavo elettrico	wire	cable electrico
2	2.8639.008.0	1	intermittente	intermitent switch	intermitente

9_11384_31_0_0

BATTERIA
BATTERY
BATERIA

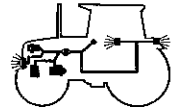
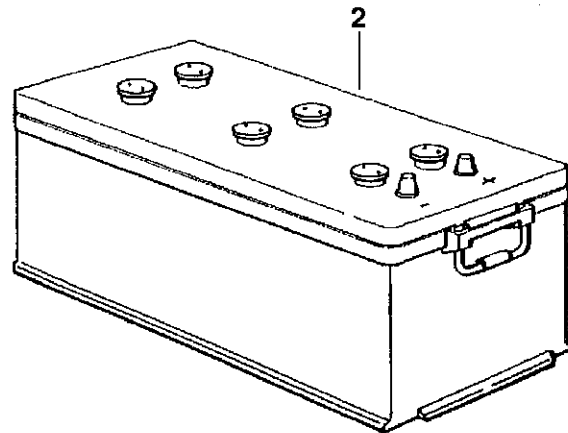


Fig	Codice	Qtà	Denominazione	Description	Denominación
2	2.9559.047.2	1	batteria (12V 180Ah 800A)	battery	bateria



9_40584_07_0_0

BATTERIA
BATTERY
BATERIA

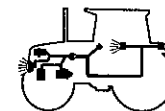
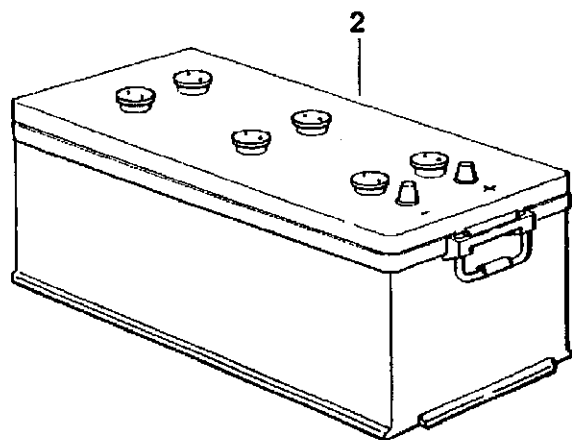


Fig	Codice	Qtà	Denominazione	Description	Denominación
2	2.9559.046.2	1	batteria (12v 150Ah 660A)	battery	bateria



9_52684_10_0_0

CENTRALINA REGOLATORE ELETTRONICO
 ELECTRONIC RPM CONTROL
 CENTRALITA REGULADOR ELECTRÓNICO

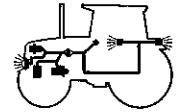
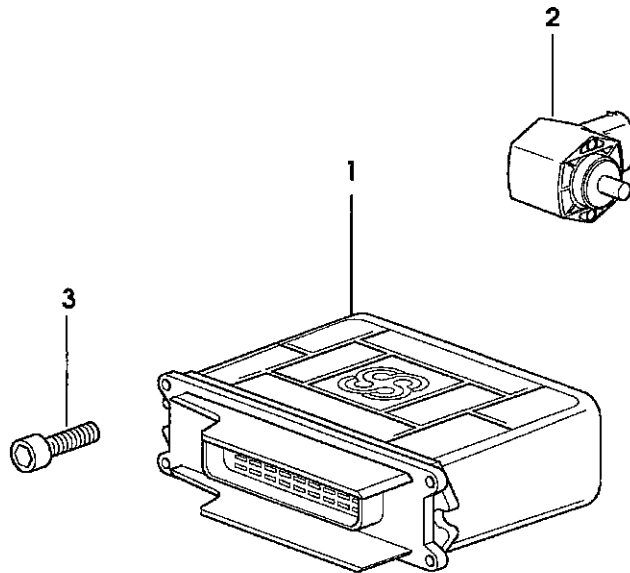


Fig	Codice	Qtà	Denominazione	Description	Denominación
1	011.9354.4	1	centralina	central processing unit	unidad central
2	2.7099.740.0	1	sensore di posizione	position sensor	sensor
3	2.0312.204.2	2	vite (m 8 p.1.25x16)	screw	tomillo



9_15484_26_0_0

CENTRALINA CAMBIO
 CONTROL UNIT GEARS
 APARATO DE CONTROL CAMBIO DE VELOCIDAD

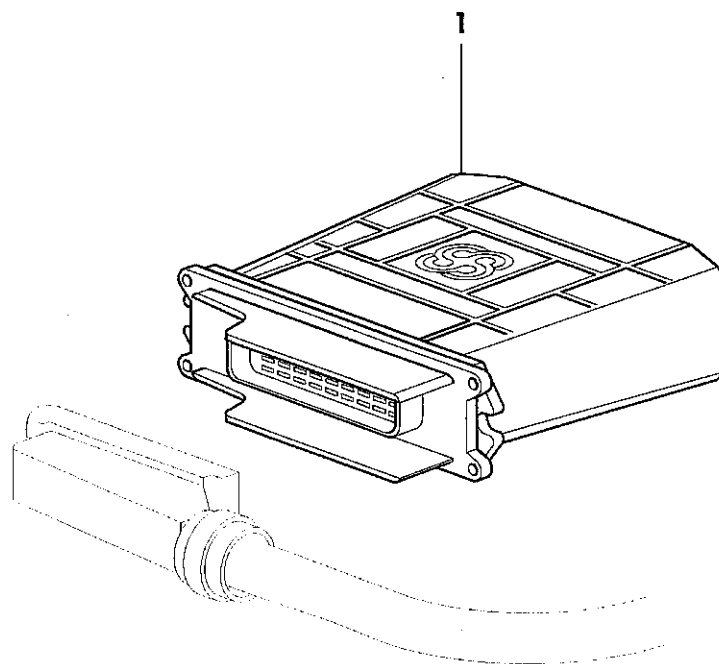
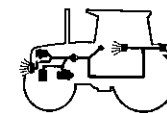


Fig	Codice	Qtà	Denominazione	Description	Denominación
1	011.9729.4	1	centralina elettrica	control box	unidad electrica

9_11384_13_0_0

CENTRALINA CAMBIO
TRANSMISSION CONTROL UNIT
CENTRALITA CAMBIO

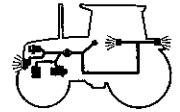
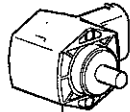
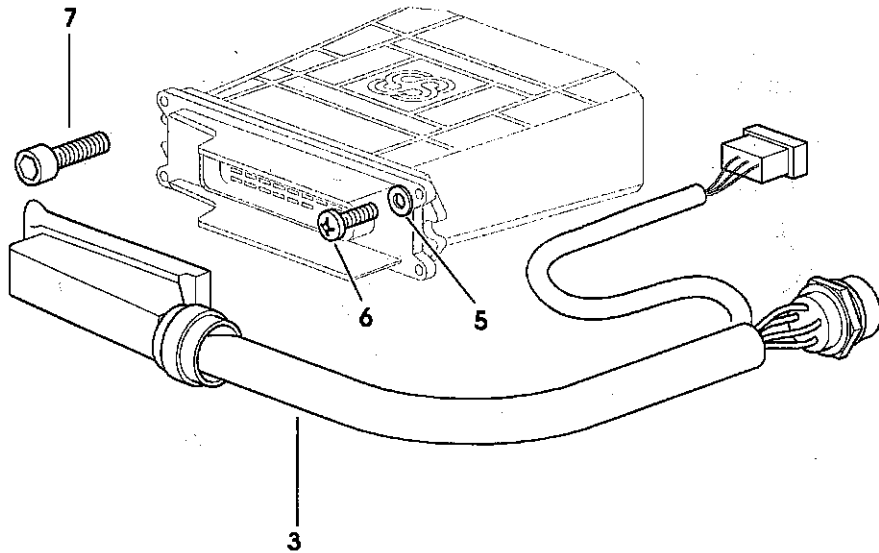


Fig	Codice	Qtà	Denominazione	Description	Denominación
2	2.7099.740.0	1	sensore di posizione	position sensor	sensor
3	011.9237.4	1	impianto elettrico	electrical system	instal.electrica
5	2.1310.028.2	2	rondella piana (4.3x9)	flat washer	arandela plana
6	2.0332.204.2	2	vite (m 4x12)	screw	tomillo
7	2.0312.204.2	2	vite (m 8 p.1.25x16)	screw	tomillo



2



9_15484_15_0_0

CENTRALINA - ELETTRONICA - REGOLAZIONE SOLLEVATORE
 CONTROL UNIT - ELECTRONIC - LIFTING GEAR CONTROL
 APARATO DE CONTROL - ELECTRÓNICO - REGULACIÓN MECANISMO DE ELEVACIÓN

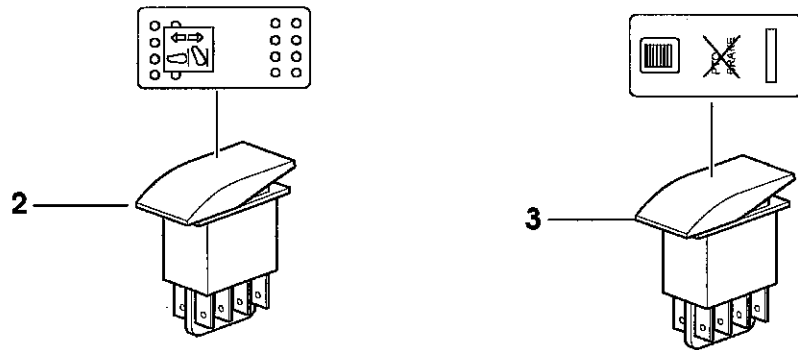
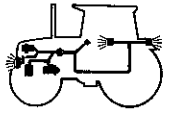
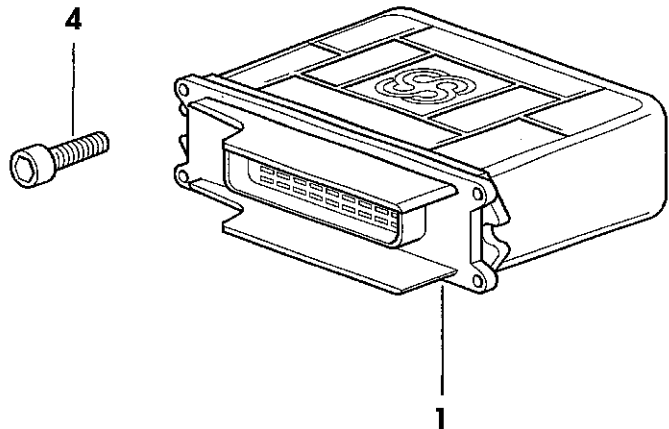


Fig	Codice	Qtà	Denominazione	Description	Denominación
1	011.5881.4	1	centralina elettrica	control box	unidad electrica
2	2.7659.160.0	1	pulsante	push-button	pulsador
3	2.7659.201.0	1	pulsante	push-button	pulsador
4	2.0312.204.2	2	vite (m 8 p.1.25x16)	screw	tornillo



9_74959_51_0_0

CENTRALINA ELETTRONICA PER SOSPENSIONI
 SUSPENSION ECU
 CENTRALITA ELECTRÓNICA PARA SUSPENSIONES

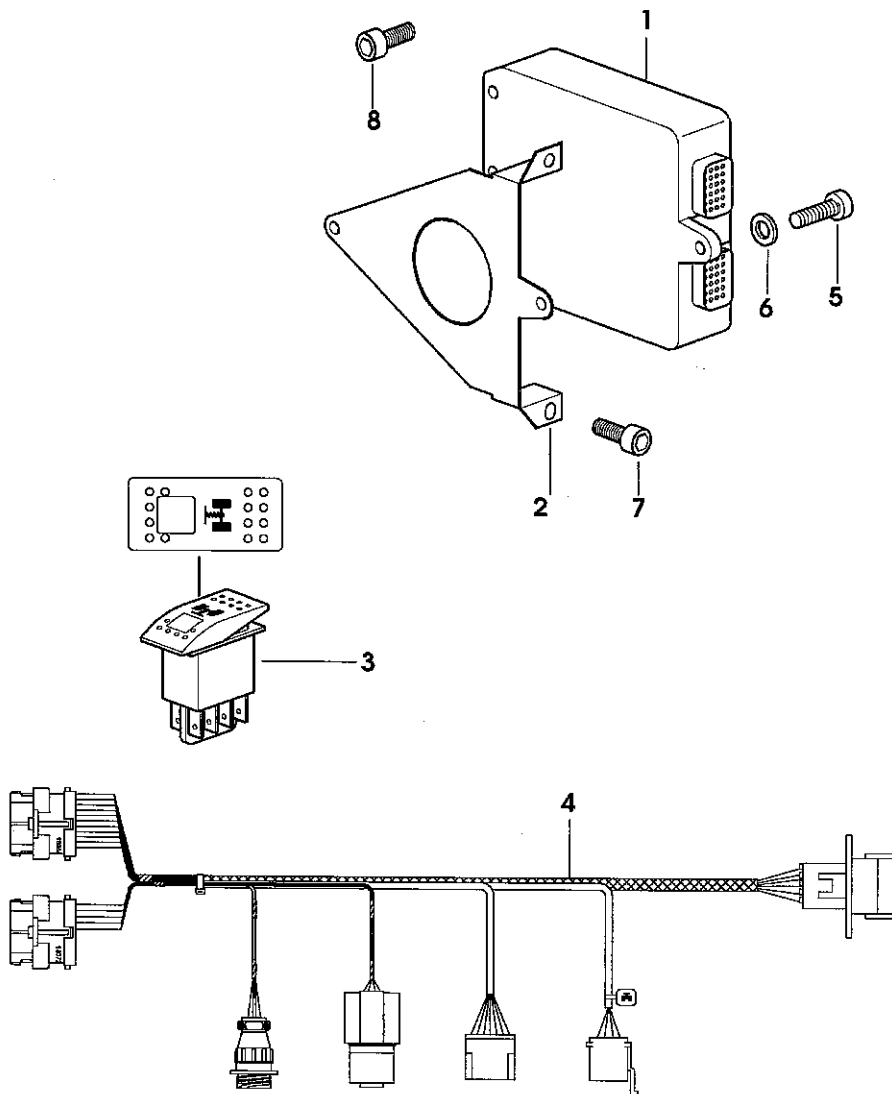
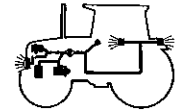


Fig	Codice	Qtà	Denominazione	Description	Denominación
1	0442 7305	1	unità di controllo	control unit	cabeza distrib.
2	011.5377.0	1	supporto	support	soporte
3	2.7659.205.0	1	pulsante	push-button	pulsador
4	011.5376.4	1	cavo	cabla	cabla
5	2.0312.101.2	3	vite (m 6 p.1x10)	screw	tornillo
6	2.1310.002.2	3	rondella piana (6.4x12.5)	flat washer	arandela plana
7	2.0312.204.2	3	vite (m 8 p.1.25x16)	screw	tornillo
8	2.0312.002.2	1	vite	screw	tornillo

9_11352_10_0_0

IMPIANTO ELETTRICO - SOSPENSIONI ANTERIORI
 ELECTR. EQUIPMENT - SPRUNG FRONT AXLE
 EQUIPAMIENTO ELÉCTRICO - EJE DELANTERO CON AMORTIGUACIÓN

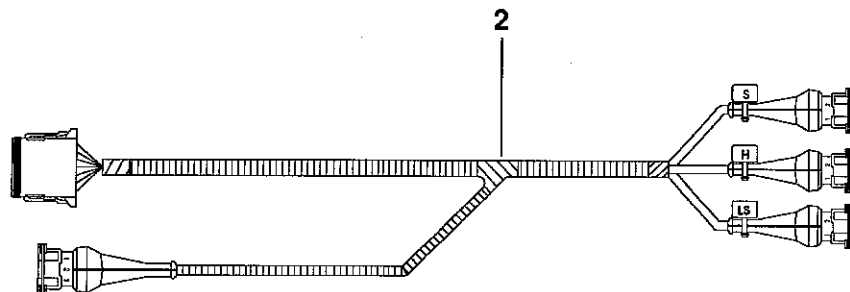
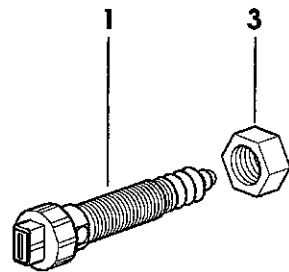
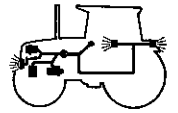


Fig	Codice	Qtà	Denominazione	Description	Denominación
1	009.2194.4	1	sensore di posizione	position sensor	sensor
2	011.5375.4	1	cavo	cable	cable
3	2.1019.106.1	2	dado (m 24x1.5x10)	nut	tuerca

9_11352_09_0_0

RADAR
RADAR
RADAR

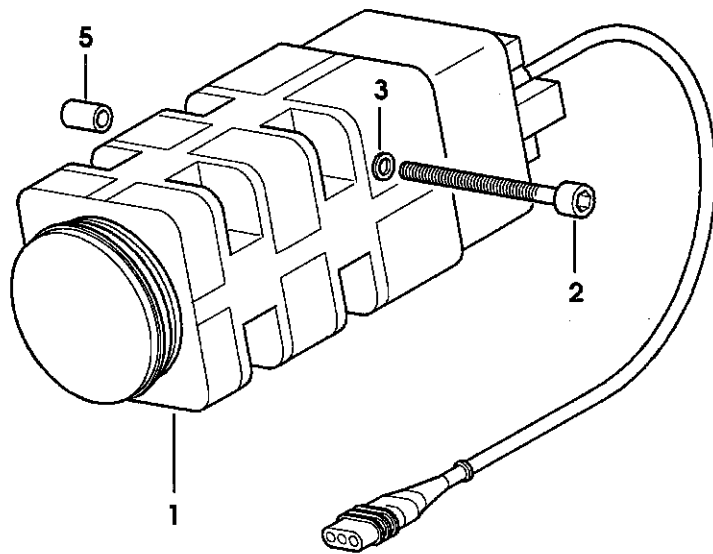
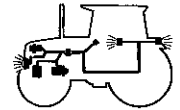
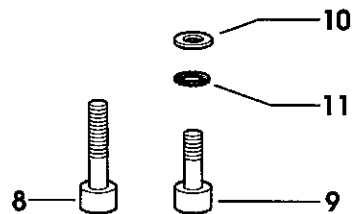


Fig	Codice	Qtà	Denominazione	Description	Denominación
1	008.8048.4/10	1	radar ("dickey-john")	radar	radar
2	2.0313.126.7	4	vite (m 6 p.1x100)	screw	tomillo
3	2.1310.002.3	4	rondella piana (6.4x12.5)	flat washer	arandela plana
5	2.1579.830.0	2	distanziale	spacer	separador
8	2.0313.108.7	4	vite	screw	tomillo
9	2.0313.104.7	4	vite	screw	tomillo
10	2.1310.002.2	8	rondella piana (6.4x12.5)	flat washer	arandela plana
11	2.1470.002.2	8	rosetta dentellata (6)	lock washer	arandela dentada



9_11384_62_0_0

RADAR - EXPORT GB
 RADAR - EXPORT GB
 RADAR - EXPORT GB

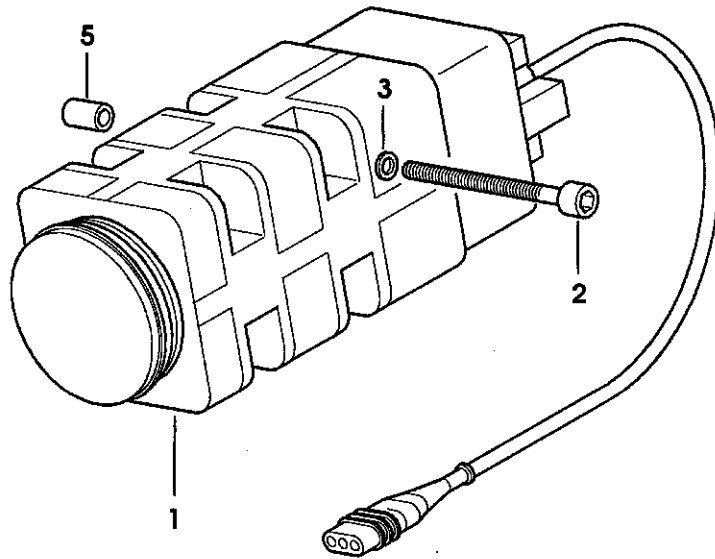
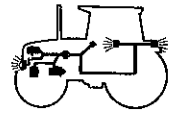
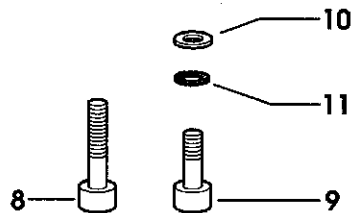


Fig	Codice	Qtà	Denominazione	Description	Denominación
1	010.7172.4	1	radar ("dickey-john")	radar	radar
2	2.0313.126.7	4	vite (m 6 p.1x100)	screw	tornillo
3	2.1310.002.3	4	rondella piana (6.4x12.5)	flat washer	arandela plana
5	2.1579.830.0	2	distanziale	spacer	separador
8	2.0313.108.7	4	vite	screw	tornillo
9	2.0313.104.7	4	vite	screw	tornillo
10	2.1310.002.2	8	rondella piana (6.4x12.5)	flat washer	arandela plana
11	2.1470.002.2	8	rosetta dentellata (6)	lock washer	arandela dentada



9_11384_63_0_0

SENSORE VELOCITA'
SPEED SENSOR
SENSOR DE VELOCIDAD

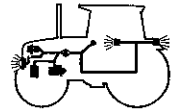
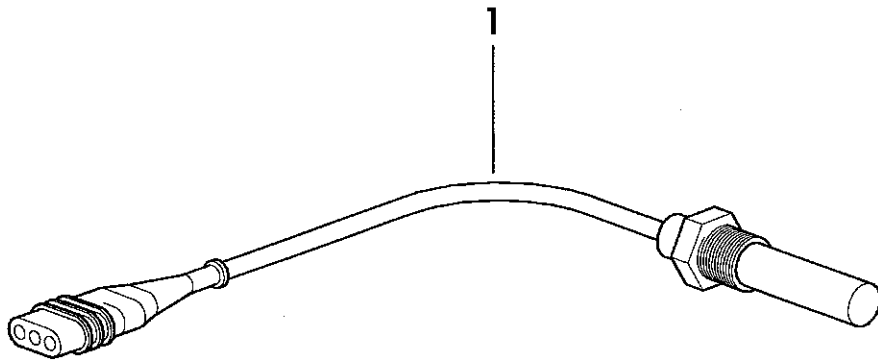


Fig	Codice	Qtà	Denominazione	Description	Denominación
1	010.5612.0	1	(...)<- sensore velocita'	speed sensor	sensor de velocidad



9_62084_63_0_0

SENSORE VELOCITA'
SPEED SENSOR
SENSOR DE VELOCIDAD

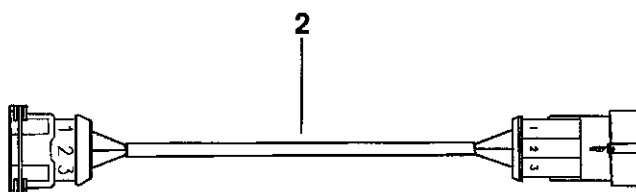
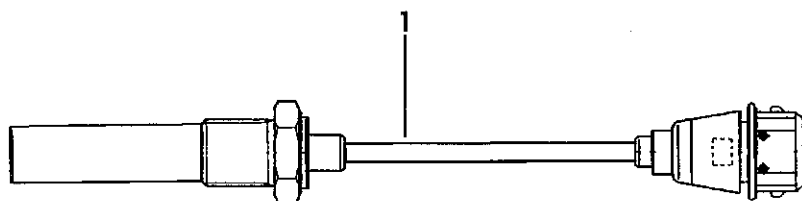
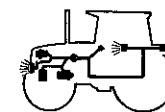


Fig	Codice	Qtà	Denominazione	Description	Denominación
			-> (...)		
1	2.7099.850.0	1	sensore velocita'	speed sensor	sensor de velocidad
2	011.6039.3	1	cavo	cable	cable

9_11384_60_0_0

SENSORE PER SBA
SBA SENSOR
SENSOR PARA SBA

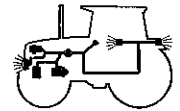
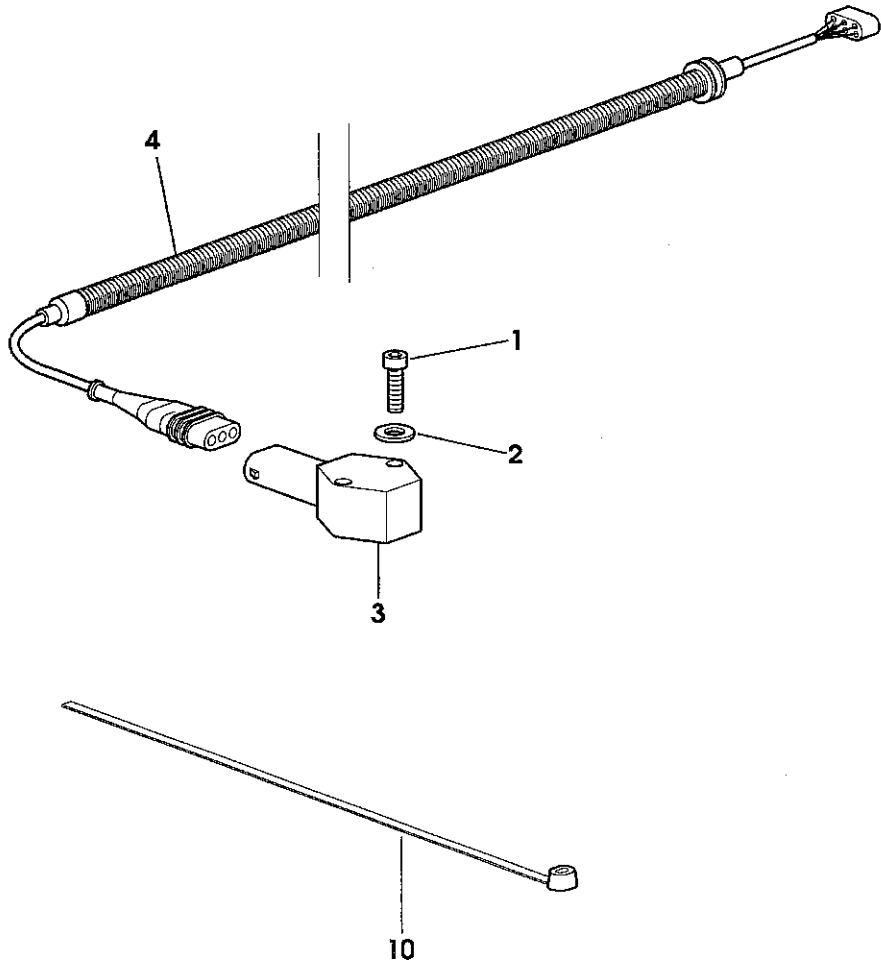
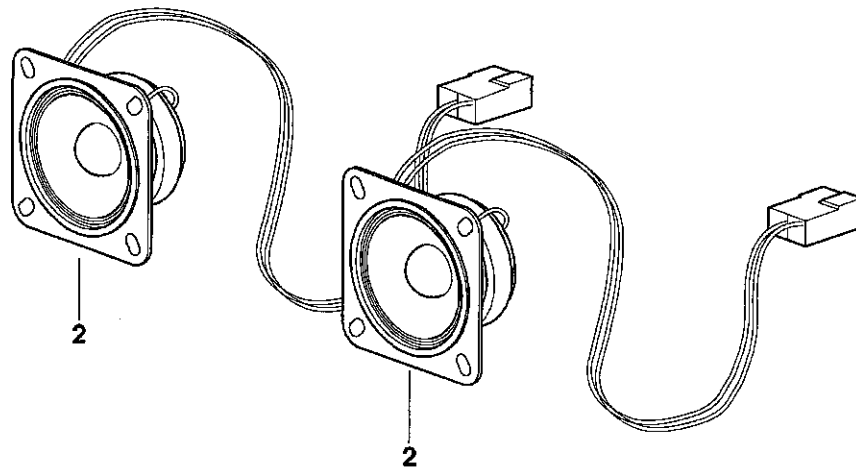
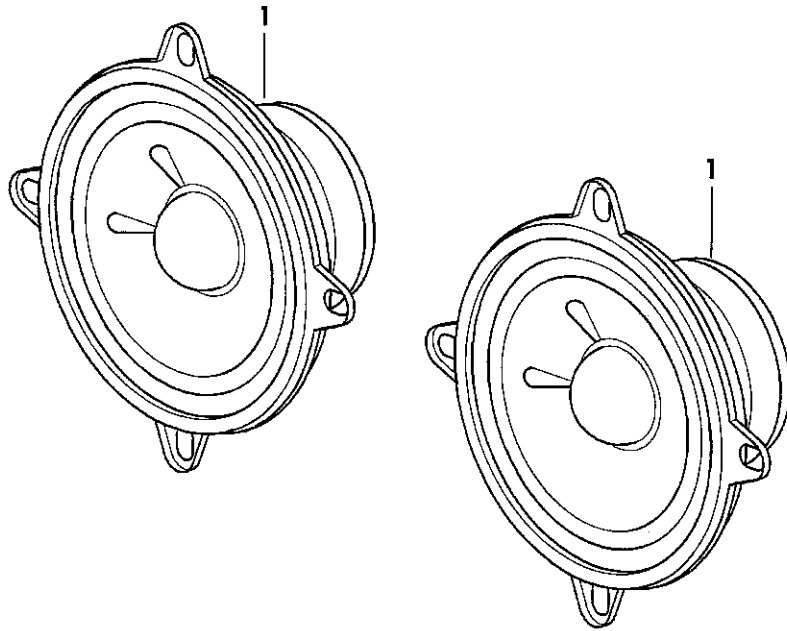
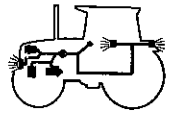


Fig	Codice	Qtà	Denominazione	Description	Denominación
1	2.0332.210.6	2	vite	screw	tomillo
2	2.1470.052.2	2	rosetta dentellata (4)	lock washer	arandela dentada
3	2.7099.740.0	1	sensore di posizione	position sensor	sensor
4	010.8707.4/10	1	cavo elettrico	wire	cable electrico
10	98503.67.0	2	fascetta	clamp	abrazadera



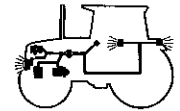
9_74982_10_0_0

ALTOPARLANTI
LOUDSPEAKERS
ALTAVOCES

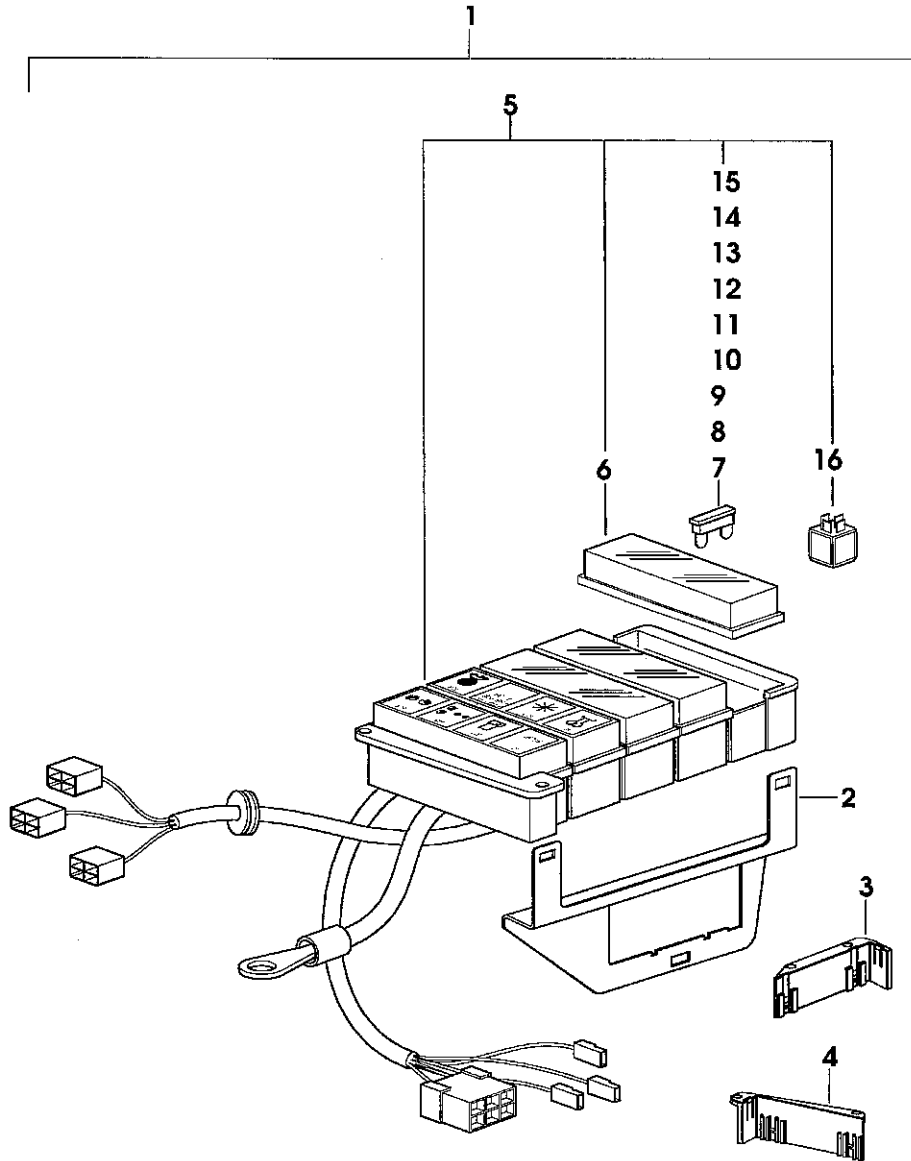


9_74984_40_0_0

Fig	Codice	Qtà	Denominazione	Description	Denominación
1	0441 2606	2	altoparlante	loud speaker	altavoz
2	0441 2605	2	altoparlante	loud speaker	altavoz



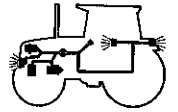
IMPIANTO ELETTRICO
ELECTRICAL SYSTEM
INSTALACIÓN ELÉCTRICA



010_8710_4_40

Fig	Codice	Qtà	Denominazione	Description	Denominación
1	010.8710.4/40	1	impianto elettrico	electrical system	instal.electrica
2	010.2753.0	1	*staffa	*bracket	*brida
3	010.2753.1	1	*staffa di fissaggio	*fixing bracket	*angulo de sujecion
4	010.2753.2	1	*staffa di fissaggio	*fixing bracket	*angulo de sujecion
5	000.0000.1	-	*non fornibile	*not serviceable	*no abastecible
6	010.2754.0	5	**coperchio	**cover	**tapa
7	010.2754.1	1	**fusibile (3 A)	**fuse/lock	**seguro/fusible
8	010.2754.2	1	**fusibile (5 A)	**fuse/lock	**seguro/fusible
9	010.2755.0	1	**fusibile (7.5 A)	**fuse/lock	**seguro/fusible
10	010.2755.1	1	**fusibile (10 A)	**fuse/lock	**seguro/fusible
11	010.2755.2	1	**fusibile (15 A)	**fuse/lock	**seguro/fusible
12	010.2756.0	1	**fusibile (20 A)	**fuse/lock	**seguro/fusible
13	010.2756.1	1	**fusibile (25 A)	**fuse/lock	**seguro/fusible
14	010.2756.2	1	**fusibile (30 A)	**fuse/lock	**seguro/fusible
15	010.2757.0	1	**fusibile (40 A)	**fuse/lock	**seguro/fusible
16	2.7659.107.0	8	**rele' (12V-30A)	**relay	**rele

PARTICOLARI DEI FANALI
HEADLAMP COMPONENTS
PARTICULARES DE LOS FAROS



F85_0051

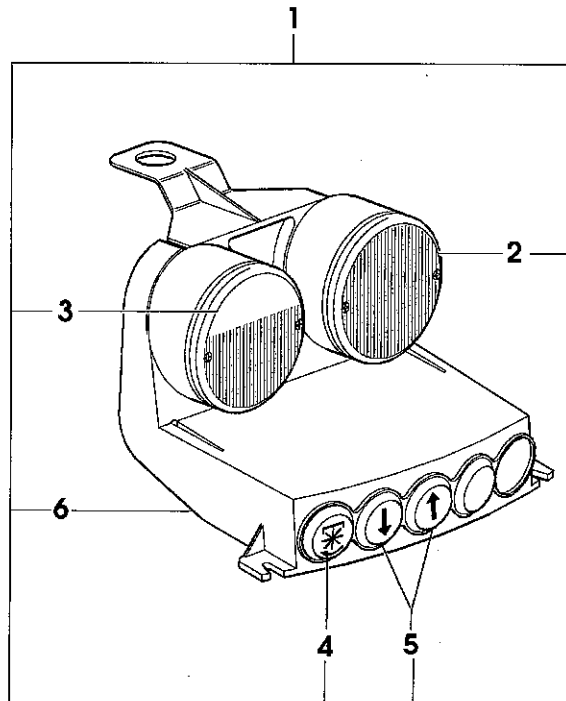
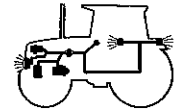


Fig	Codice	Qtà	Denominazione	Description	Denominación
1	2.8059.320.0	1	faro (sx)	headlight	faro
2	010.2453.0	1	*cristallo	*window glass	*cristal
3	010.2454.0	1	*cristallo	*window glass	*cristal
4	2.7659.177.0	1	*pulsante	*push-button	*pulsador
5	2.7659.141.0	2	*interruttore	*switch	*interruptor
6	000.0000.1	-	*non fornibile	*not serviceable	*no abastecible

PARTICOLARI DEI FANALI
HEADLAMP COMPONENTS
PARTICULARES DE LOS FAROS



F85_0052

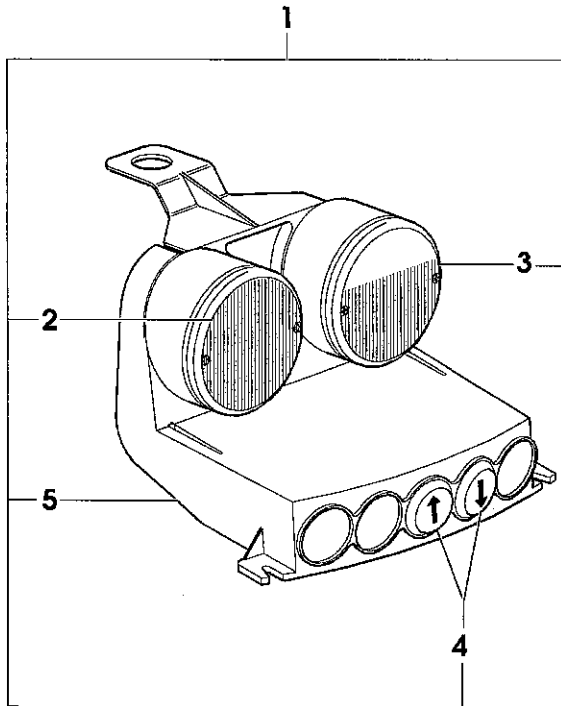


Fig	Codice	Qtà	Denominazione	Description	Denominación
1	2.8059.310.0	1	faro (dx)	headlight	faro
2	010.2453.0	1	*cristallo	*window glass	*cristal
3	010.2454.0	1	*cristallo	*window glass	*cristal
4	2.7659.141.0	2	*interruttore	*switch	*interruptor
5	000.0000.1	-	*non fornibile	*not serviceable	*no abastecible

PARTICOLARI MOTORINO AVVIAMENTO
STARTER PARTS
PARTICULARES MOTOR DE ARRANQUE

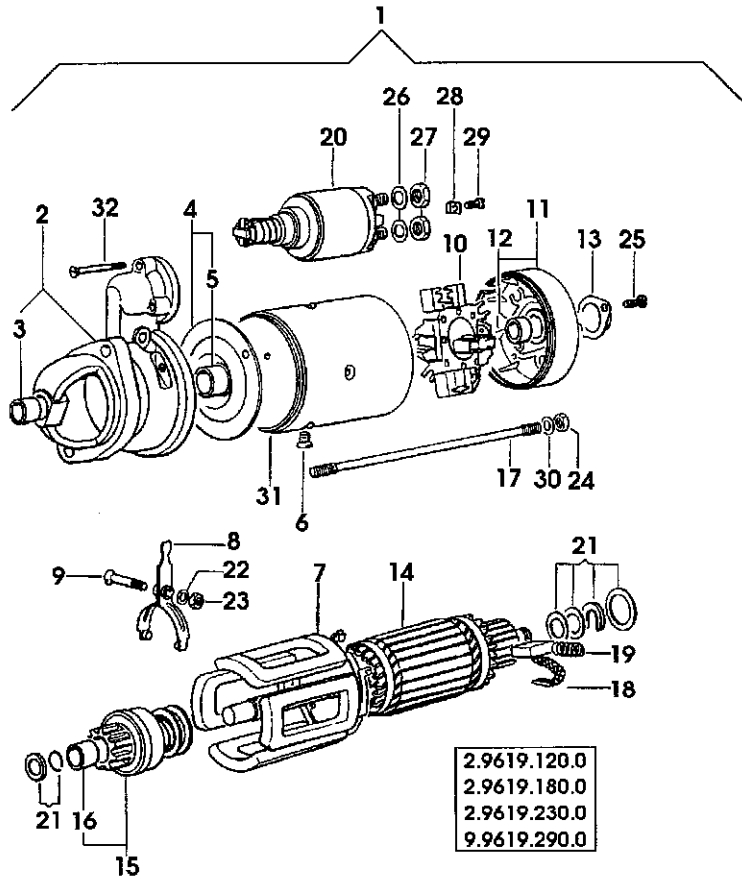
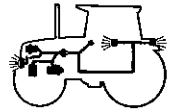


Fig	Codice	Qtà	Denominazione	Description	Denominación
1	2.9619.290.0/10	1	motorino avviamento (BOSCH 3.5 KV)	starter motor	motor arranque
2	2.9619.181.2	1	*supporto	*support	*soporte
3	2.9619.080.3	1	**bussola	**sleeve	**casquillo
4	2.9619.180.2	1	*supporto	*support	*soporte
5	2.9619.090.7	1	*bussola	*sleeve	*casquillo
6	002.2340.0	4	*vite (m 10 p.1.5x18)	*screw	*tornillo
7	2.9619.180.7	1	*avvolgimento	*field winding	*inducido
8	2.9619.080.4	1	*leva	*lever	*palanca
9	2.9619.180.5	1	*vite	*screw	*tornillo
10	2.9619.181.0	1	*portaspazzole	*brush holder	*porta escobillas
11	2.9619.083.5	1	*supporto	*support	*soporte
12	2.9619.090.7	1	*bussola	*sleeve	*casquillo
13	2.9619.083.6	1	*coperchio	*cover	*tapa
14	2.9619.180.1	1	*indotto	*armature	*inducido
15	2.9619.230.1	1	*pignone (z = 9)	*pinion	*pinon
16	2.9619.180.4	2	**bussola	**sleeve	**casquillo
17	2.9619.180.6	2	*tirante	*rod	*tirante
18	2.9619.180.9	1	*serie spazzole	*brush set	*serie escobillas
19	2.9619.180.8	4	*molla	*spring	*muelle
20	2.9619.110.8	1	*interruttore	*switch	*interruptor
21	2.9619.021.9	1	*serie accessori	*accessories	*serie accesorios
22	2.1470.004.2	1	*rosetta dentellata (8)	*lock washer	*arandela dentada
23	2.1011.205.1	1	*dado (m 8 p.1.25)	*nut	*tuerca
24	2.1011.103.2	2	*dado (m 6 p.1)	*nut	*tuerca
25	2.0220.309.2	2	*vite (m 5x0.8x14)	*screw	*tornillo
26	2.1474.010.1	2	*rosetta elastica (10)	*spring washer	*arandela elastica
27	000.0000.1	-	*non fornibile	*not serviceable	*no abastecible
28	2.9619.090.6	1	*piastrina	*small plate	*placa
29	2.0230.204.2	1	*vite (m 4x6)	*screw	*tomillo
30	2.1310.002.2	2	*rondella piana (6.4x12.5)	*flat washer	*arandela plana
31	000.0000.1	-	*non fornibile	*not serviceable	*no abastecible
32	2.0250.318.1	3	*vite (m 5 p.0.8x40)	*screw	*tomillo

PARTICOLARI DEL DEVIAGUIDA
SWITCHING BLOCK PARTS
DETALLES DEL BLOQUE CONMUTADOR DE DIRECCION

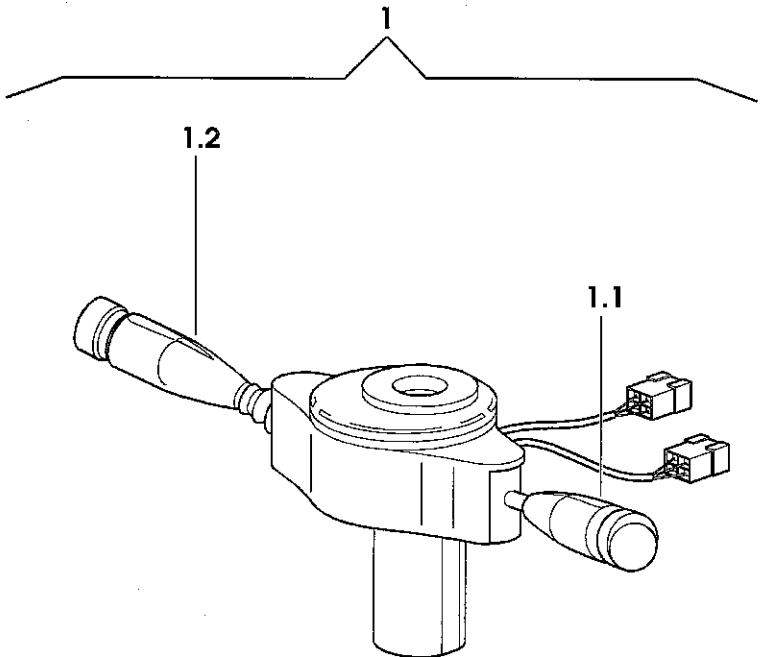
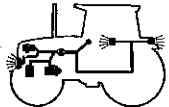


Fig	Codice	Qtà	Denominazione	Description	Denominación
1	010.6958.4	1	deviatore	switch	deviador
1	011.9649.4	1	*levetta	*small lever	*palanquita
2	011.9096.4	1	*levetta	*small lever	*palanquita

010_6958_4