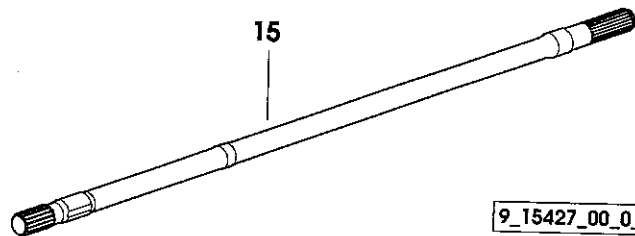
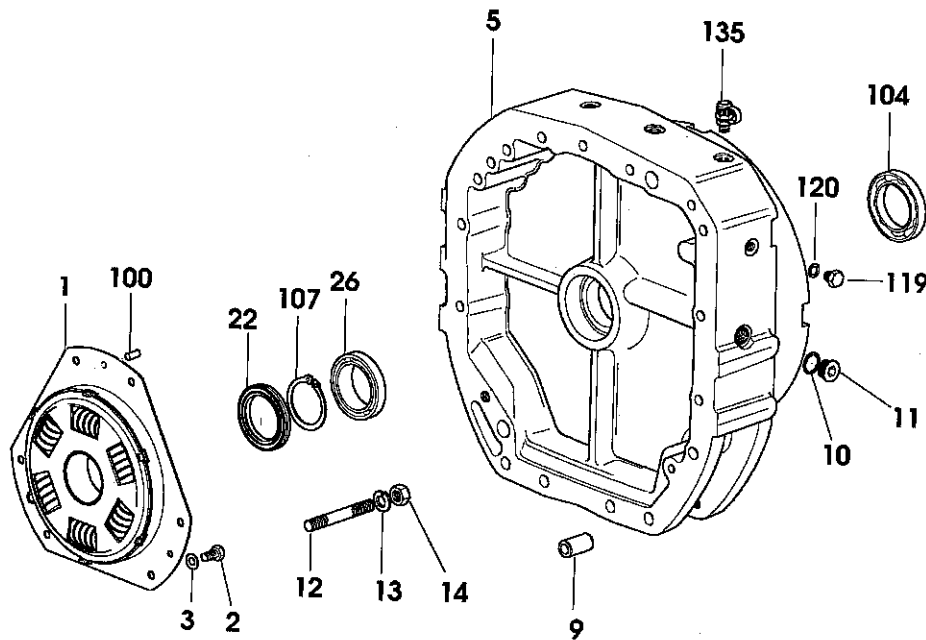
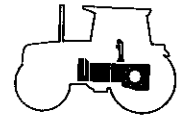


FRIZIONE ED ALBERO P.T.O.
P.T.O. CLUTCH AND SHAFT
EMBRAGUE Y EJE DE TOMA DE FUERZA



9_15427_00_0_A

Fig	Codice	Qtà	Denominazione	Description	Denominación
1	008.5394.3/20	1	protezione.		
2	2.0112.307.2	6	vite (m 10 p.1.5x20)	screw	torrillo
3	2.1475.003.7	6	rosetta (10.5x20)	washer	arandela
5	008.5310.0/50	1	distanziale	spacer	separador
9	2.1699.444.0	2	spina	pin	pasador
10	2.1560.017.0	1	guarnizione (22.2x27)	gasket	junta
11	2.3120.002.4	1	tappo (m 22 p.1.5)	plug	tapon
12	2.0433.313.7	4	prigioniero	stud bolt	esparrago
13	2.1475.005.7	4	rondella elastica (15x27)	spring washer	arandela elastica
14	2.1012.408.7	4	dado (m 14 p.1.5)	nut	tuerca
15	008.5261.0/20	1	albero (P.T.O.)	shaft	eje
22	2.1519.116.0/10	1	anello tenuta	'o' ring	anillo retencion
26	2.2999.272.0	1	cuscinetto (60x85x13)	bearing	cojinete
100	2.1651.708.0	3	spina cilindrica	cylindrical plug	pasador cilindrico
104	2.2999.273.0	1	cuscinetto (60x90x13)	bearing	cojinete
107	2.1410.024.1	1	anello elastico (60)	circlip	anillo elastico
119	2.3110.402.1	1	tappo (m 12 p.1.5x10)	plug	tapon
120	2.1560.008.0	1	guarnizione (12.2x18)	gasket	junta
135	009.2923.4	1	presa	socket	toma

CAMBIO BASE COMUNE
STANDARD GEARBOX
CAJA DEL CAMBIO VERSION STANDARD

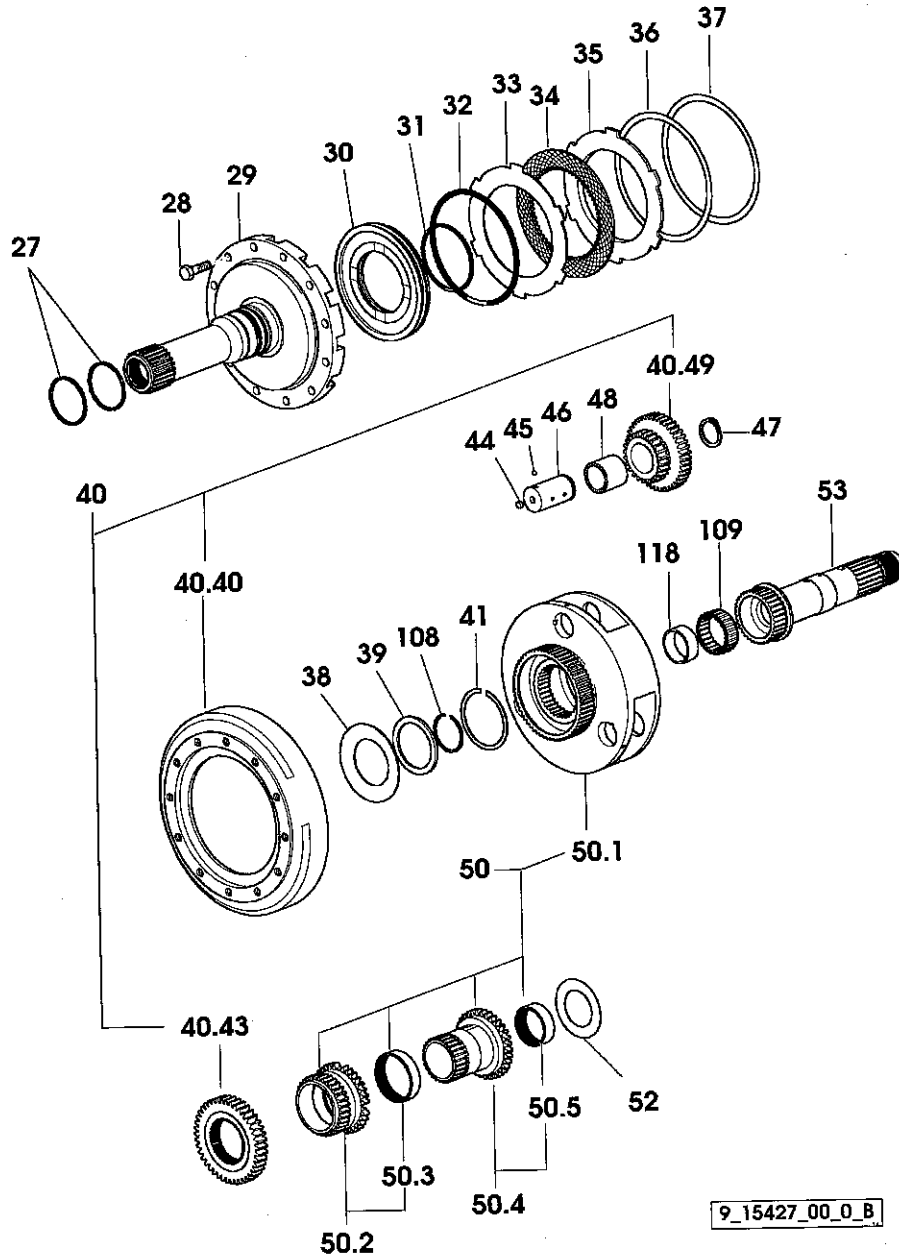
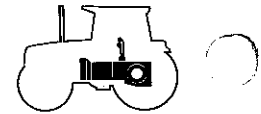


Fig	Codice	Qtà	Denominazione	Description	Denominación
27	2.1499.108.7	2	anello (57.70x62x2.15)	ring	anillo
28	2.0132.209.2	12	vite (m 10 p.1.25x35)	screw	tornillo
29	011.5857.3	1	campana di trascinamento	driving bell	campana de arrastre
30	008.4542.0/60	1	pistone	piston	piston
31	2.1539.113.0	1	anello tenuta (82.14x3.53)	'o' ring	anillo retencion
32	2.1539.114.0	1	anello tenuta (142.24x5.33)	'o' ring	anillo retencion
33	008.5203.0/10	3	disco (mm 2.10)	disc	disco
34	007.7499.2	3	disco frizione	clutch disc	disco embrague
35	008.4567.0/10	1	disco	disc	disco
36	2.1589.223.0	2	rasamento (154x170x0.5)	shim	espesor
37	2.1589.222.0	3	rasamento (154x170x0.2)	shim	espesor
38	2.4099.068.1	1	molla (60.8x102)	spring	muelle
39	2.1549.084.0	1	distanziale (60x75x3)	spacer	separador
40	000.0000.1	1	non fornibile	not serviceable	no abastecible
40	008.4552.0/10	1	corona	crown wheel	corona
43	008.4548.0/20	1	*ingranaggio	*gear	*engranaje
49	008.4551.3/50	1	*satellite (n. 3)	*planet gear	*satelite
41	2.1422.041.7	1	anello elastico (70x1.5)	circlip	anillo elastico
44	2.3171.002.4	3	tappo (8)	plug	tapon
45	2.2819.003.0	3	sfera	ball	esfera
46	010.0397.0/10	3	perno	pin	perno
47	2.1410.013.1	3	anello elastico (32)	circlip	anillo elastico
48	2.2999.329.0	3	gabbia a rullini	roller cage	jaula de agujas
50	000.0000.1	1	non fornibile	not serviceable	no abastecible
1	008.4564.0/80	1	*portasatellite	*spider	*porta satelite
2	008.4549.3/20	1	*ingranaggio	*gear	*engranaje
3	2.1559.268.0/10	1	**boccola	**bushing	**casquillo
4	008.4554.3/20	1	*albero	*shaft	*eje
5	2.1559.269.0/10	1	**boccola	**bushing	**casquillo
52	2.1599.608.0	1	anello spallamento (48.2x78x4)	shouldered washer	separador
53	008.5262.0/60	1	albero	shaft	eje
108	2.1422.037.7	1	anello (60x1.5)	ring	anillo
109	2.2999.261.0	1	gabbia a rullini (45x55x20)	roller cage	jaula de agujas
118	2.1559.299.0	1	boccola (40x45x17)	bushing	casquillo

9_15427_00_0_B

CAMBIO BASE COMUNE
STANDARD GEARBOX
CAJA DEL CAMBIO VERSION STANDARD

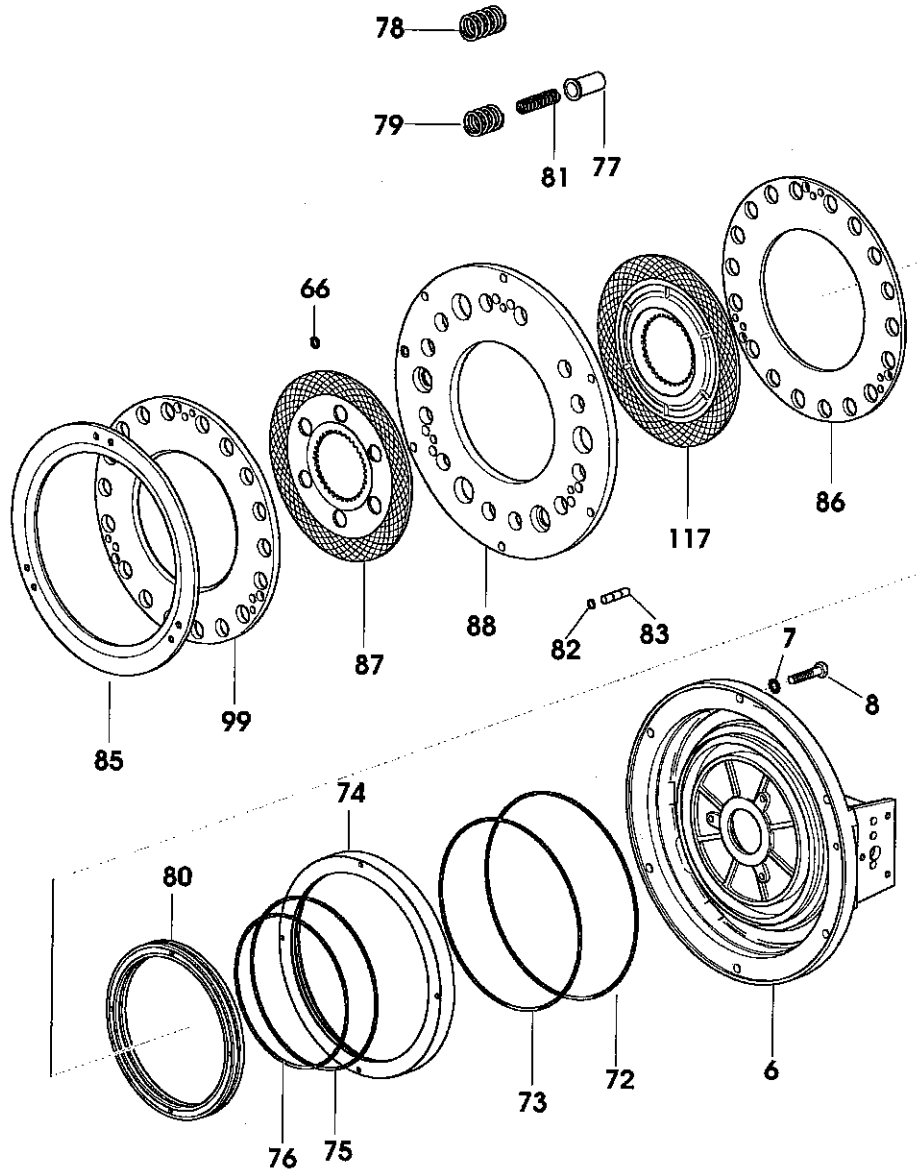
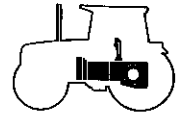
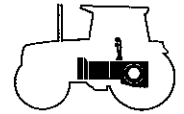


Fig	Codice	Qtà	Denominazione	Description	Denominación
6	008.4546.0/70	1	flangia	flange	brida
7	2.1470.006.2	6	rosetta dentellata (10)	lock washer	arandela dentada
8	2.0112.319.2	6	vite (m 10 p.1.5x50)	screw	tomillo
66	2.1539.151.0	2	anello tenuta	'o' ring	anillo retencion
72	2.1539.117.0	1	anello (266.29x3.53)	ring	anillo
73	2.1539.119.0	1	anello (247.24x3.53)	ring	anillo
74	008.4558.0/20	1	pistone	piston	piston
75	2.1539.118.0	1	anello (221.84x3.53)	ring	anillo
76	2.1539.123.0	1	anello (196x3.53)	ring	anillo
77	2.1559.270.0/10	18	boccola	bushing	casquillo
78	2.4019.465.0	3	molla (25.1x32.5x50)	spring	muelle
79	2.4019.466.0	3	molla (25.1x32.5x29.5)	spring	muelle
80	008.4545.0/20	1	pistone	piston	piston
81	2.4019.467.0	18	molla (11.6x18x61.5)	spring	muelle
82	2.1410.001.1	6	anello elastico (10)	circlip	anillo elastico
83	2.1699.304.0	3	perno (10x8x42)	pin	perno
85	008.4550.0/20	1	flangia	flange	brida
86	008.4574.0/10	1	disco	disc	disco
87	007.7480.3/20	1	disco frizione	clutch disc	disco embrague
88	008.4553.0/20	1	disco	disc	disco
99	008.4983.0/40	1	disco	disc	disco
117	007.7480.2	1	disco frizione	clutch disc	disco embrague

9_15427_00_0_C



CAMBIO BASE COMUNE
STANDARD GEARBOX
CAJA DEL CAMBIO VERSION STANDARD

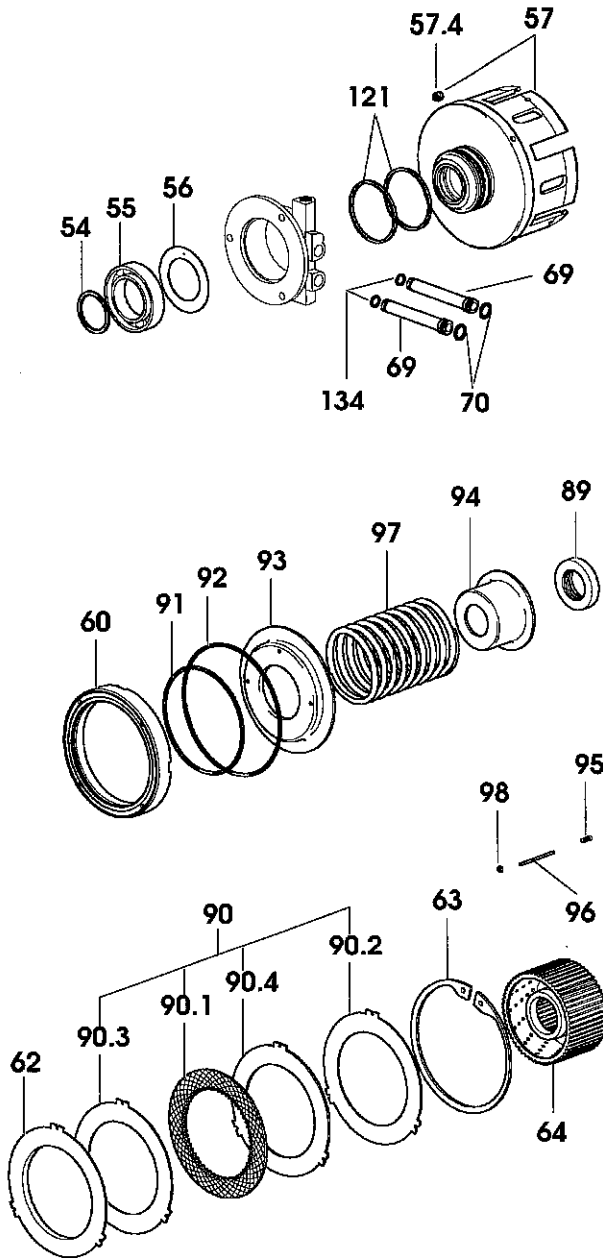


Fig	Codice	Qtà	Denominazione	Description	Denominación
54	2.1599.607.0	1	anello spallamento (445.1x54x3)	shouldered washer	separador
55	2.2045.013.0	1	cuscinetto	bearing	cojinete
56	2.1589.224.0/10	1	lamierino (55x84.9x1)	lamination	chapa
57	008.5442.3/20	1	flangia	flange	brida
↙ 4	2.3139.015.0	4	*tappo	*plug	*tapon
60	008.5008.0/40	1	pistone	piston	piston
62	007.7272.0/20	1	disco	disc	disco
63	2.1419.045.0	1	anello elastico (172x4)	circlip	anillo elastico
64	008.5006.0/70	1	mozzo	hub	cubo
69	008.4536.0/20	2	tubo	tube	tubo
70	2.1532.035.0	2	anello tenuta	'o' ring	anillo retencion
89	2.1219.041.0/10	1	ghiera (m 40 p.1.5)	ring nut	virola
90	008.5208.3/10	1	disco	disc	disco
↙ 1	007.7499.2	8	*disco frizione	*clutch disc	*disco embrague
↙ 2	008.5203.0/10	4	*disco (mm 2.10)	*disc	*disco
↙ 3	008.5205.0/10	3	*disco (mm 1.9)	*disc	*disco
↙ 4	008.5206.0/10	1	*disco (mm 3)	*disc	*disco
91	2.1539.106.0	1	anello tenuta	'o' ring	anillo retencion
92	2.1539.120.0	1	anello tenuta (164.69x3.53)	'o' ring	anillo retencion
93	008.5303.0/10	1	piattello	cap-washer	plato
94	008.5304.0/10	1	bussola di centraggio	centring bush	casquillo centrador
95	2.4019.479.1	12	molla (3.6x5.8x1.1x10)	spring	muelle
96	2.1699.294.0	3	perno	pin	perno
97	2.4019.494.1	1	molla (100x80x108,6)	spring	muelle
98	2.1549.012.0	3	distanziale	spacer	separador
121	2.1499.112.7	2	anello elastico (80x2.8)	circlip	anillo elastico
134	2.1539.071.0	2	anello tenuta (11.11x1.78)	'o' ring	anillo retencion

9_15427_00_0_D...

COLLETTORE
MANIFOLD
COLETOR

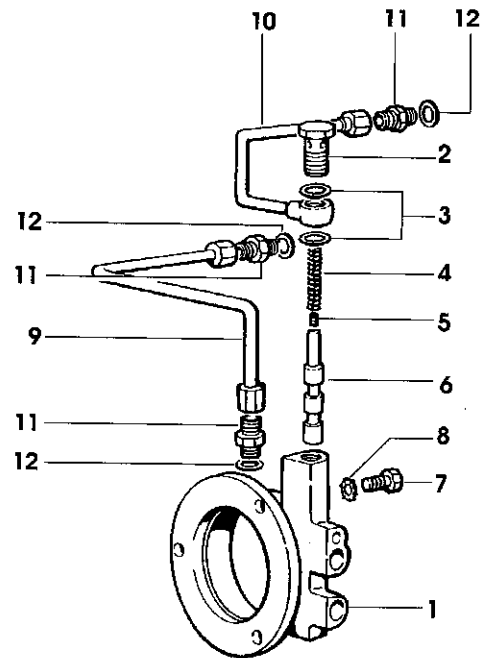
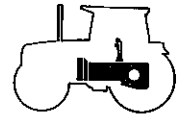


Fig	Codice	Qtà	Denominazione	Description	Denominación
1	008.5312.3/20	1	flangia	flange	brida
2	2.3339.602.1/10	1	bocchettone (m 16 p.1.5)	pipe union	boca de llenado
3	2.1560.011.0	2	guarnizione (16.2x20)	gasket	junta
4	2.4019.571.0	1	molla (8.1x10.5x1.2x44)	spring	muelle
5	2.0599.085.1/10	1	grano (m 5 p.0.8x6)	grain	grano
6	008.5327.0/30	1	pistone	piston	piston
7	2.0112.209.2	3	vite (m 8 p 1.25x25)	screw	tornillo
8	2.1470.004.2	3	rosetta dentellata (8)	lock washer	arandela dentada
9	008.5464.3	1	tubo	tube	tubo
10	008.5330.3	1	tubo	tube	tubo
11	2.3261.004.2	3	raccordo (m 12 p.1.25-1/2")	pipe fitting	racor
12	2.1560.008.0	3	guarnizione (12.2x18)	gasket	junta

9_48827_03_0_0

COMANDO DELLA FRIZIONE
CLUTCH CONTROL
MANDO DEL EMBRAGUE

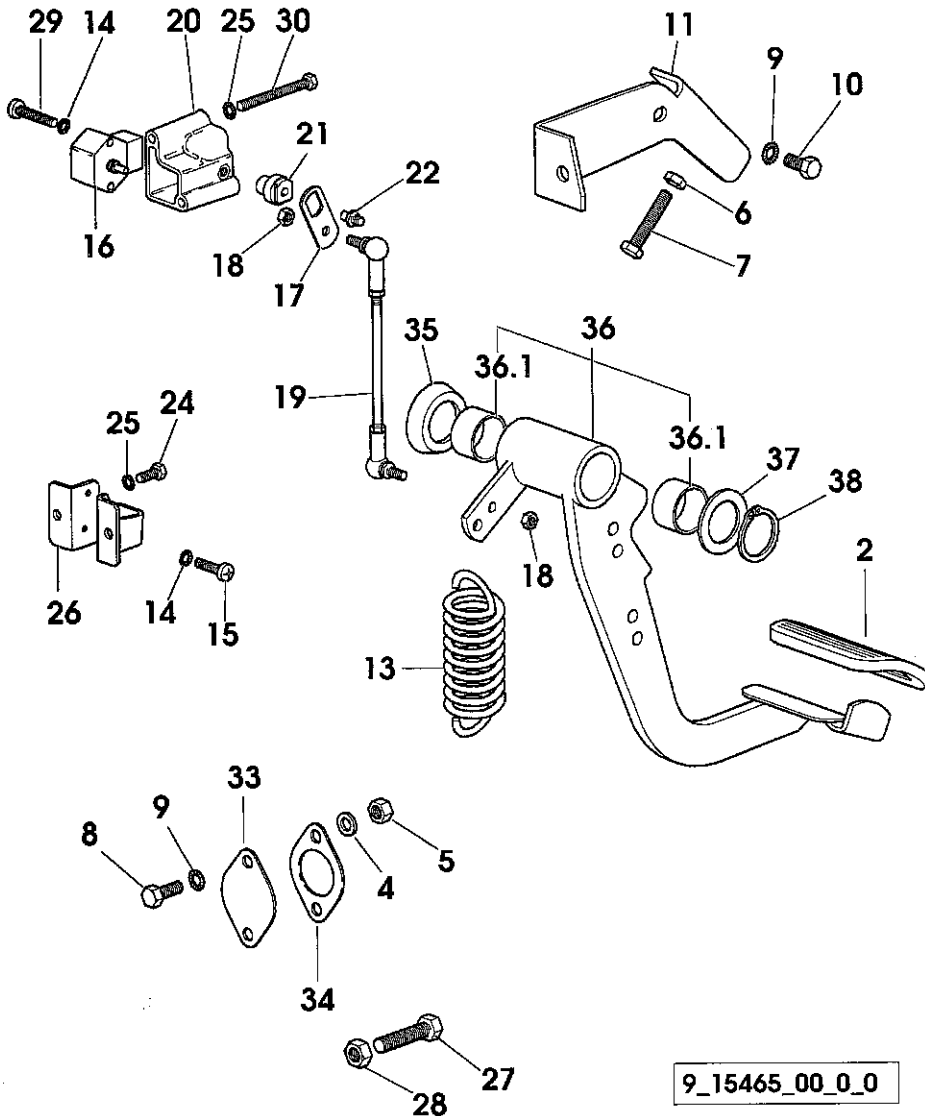
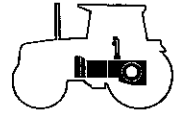


Fig	Codice	Qtà	Denominazione	Description	Denominación
2	169.6557.0	1	copertura	cover	cubierta
4	2.1310.004.2	2	rondella piana (8.4x17)	flat washer	arandela plana
5	2.1011.105.2	2	dado (m 8 p.1.25)	nut	tuerca
6	2.1011.105.2	1	dado (m 8 p.1.25)	nut	tuerca
7	2.0112.217.2	1	vite (m 8 p.1.25x45)	screw	tornillo
8	2.0112.207.2	2	vite (m 8 p 1.25x20)	screw	tornillo
9	2.1470.004.2	3	rosetta dentellata (8)	lock washer	arandela dentada
10	2.0112.204.2	1	vite (m 8 p.1.25x14)	screw	tornillo
11	011.2338.3	1	staffa	bracket	brida
13	2.4049.185.2	1	molla (42x32.4x97x4.8)	spring	muelle
14	2.1470.052.2	4	rosetta dentellata (4)	lock washer	arandela dentada
15	2.0332.209.2	2	vite	screw	tornillo
16	2.7099.740.0	1	sensore di posizione	position sensor	sensor
17	011.2793.0	1	leva	lever	palanca
18	2.1120.103.2	2	dado (m 6)	nut	tuerca
19	011.2702.4	1	tirante	rod	tirante
20	011.2317.2/10	1	supporto	support	soporte
21	010.4745.2/20	1	giunto	joint	conexion
22	2.1699.515.2	1	perno	pin	perno
24	2.0112.007.2	2	vite (m 6 p.1x20)	screw	tornillo
25	2.1470.002.2	4	rosetta dentellata (6)	lock washer	arandela dentada
26	011.2316.0/10	1	supporto	support	soporte
27	2.0112.317.2	1	vite (m 10 p.1.5x45)	screw	tornillo
28	2.1011.106.2	1	dado (m 10 p.1.5)	nut	tuerca
29	2.0332.210.3	2	vite (m 4x35)	screw	tornillo
30	2.0112.022.2	2	vite (m 6x65)	screw	tornillo
33	009.0481.0	1	piastra	plate	placa
34	009.0480.0	1	guarnizione	gasket	junta
35	2.1599.546.0	1	rondella	washer	arandela
36	011.2674.4	1	pedale	pedal	pedal
1	2.1559.117.0/20	2	*boccola (30x34x20)	*bushing	*casquillo
37	2.1599.268.0	1	anello spallamento (30.2x45x2)	shouldered washer	separador
38	2.1410.012.1	1	anello elastico (30)	circlip	anillo elastico

9_15465_00_0_0

SCATOLA CAMBIO
SWITCH COVER
CAJA DE INTERRUPTOR

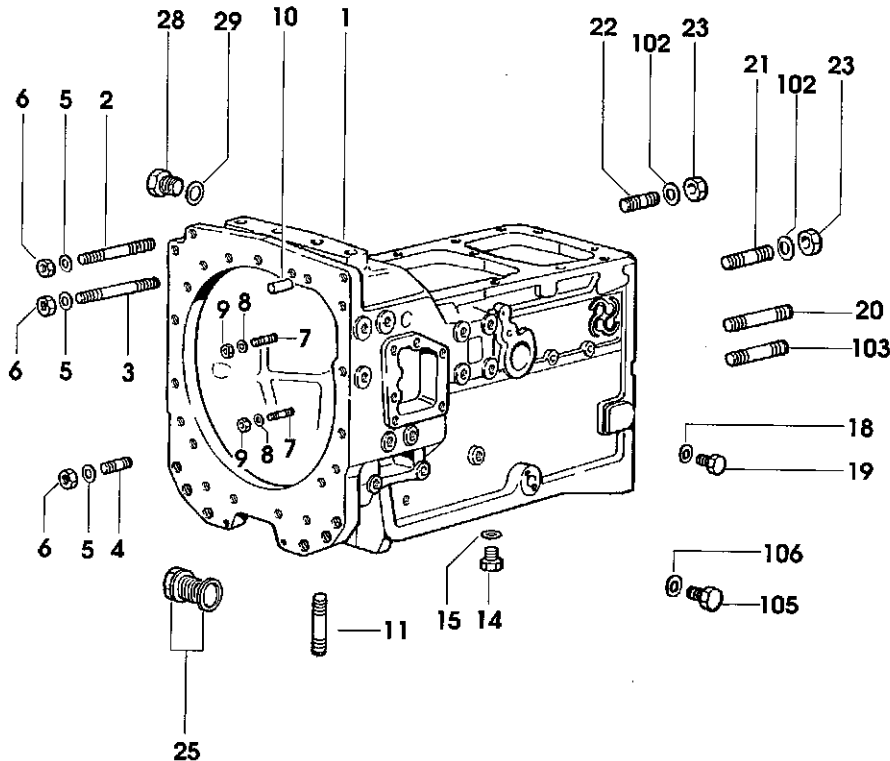
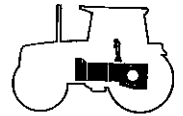
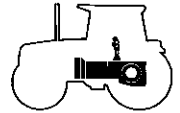
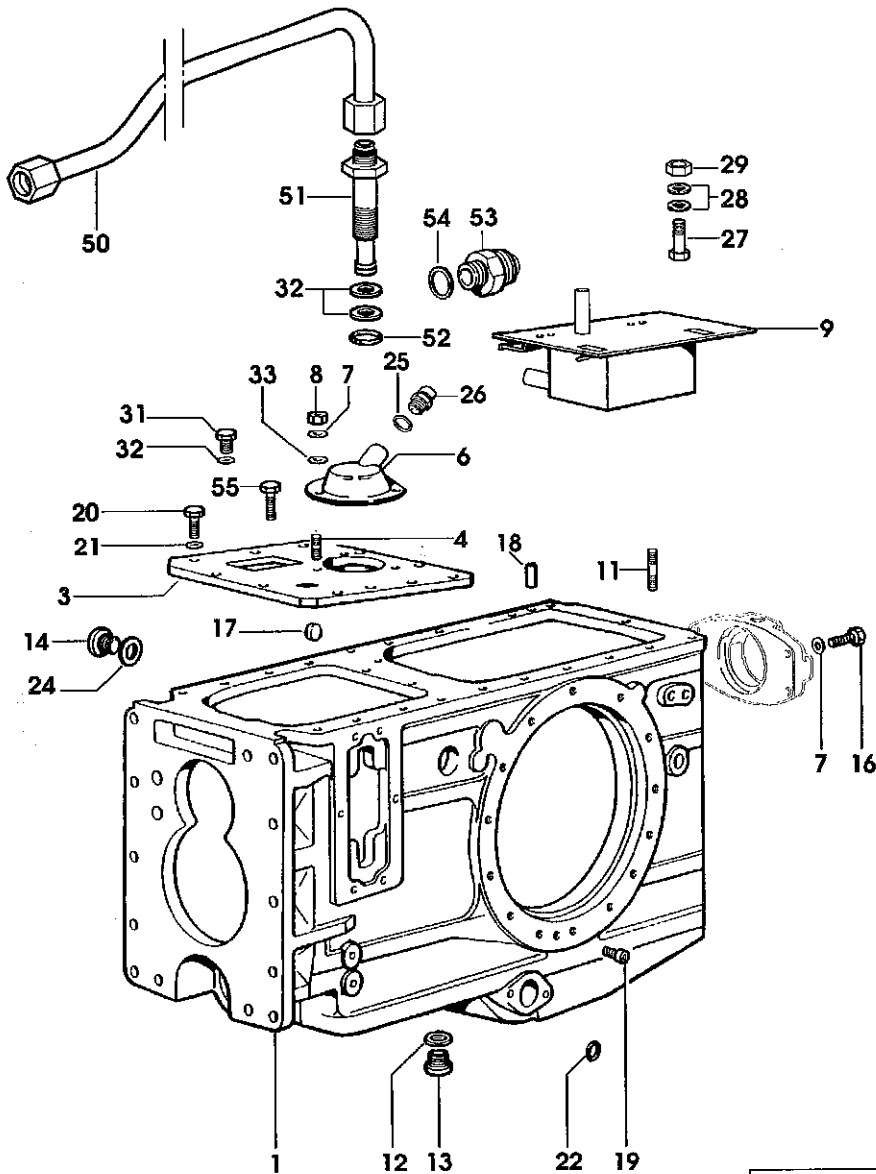


Fig	Codice	Qtà	Denominazione	Description	Denominación
1	008.5418.0/60	1	scatola cambio	gear box	caja de cambio
2	2.0439.248.7	7	prigioniero	stud bolt	esparrago
3	2.0439.249.7	6	prigioniero	stud bolt	esparrago
4	2.0433.263.7	4	prigioniero	stud bolt	esparrago
5	2.1475.004.7	17	rosetta (13x24)	washer	arandela
6	2.1012.422.7	17	dado	nut	tuerca
7	2.0432.007.7	8	prigioniero (m 8 p.1.25-1x30)	stud bolt	esparrago
8	2.1470.004.2	8	rosetta dentellata (8)	lock washer	arandela dentada
9	2.1011.405.2	8	dado (m 8 p.1)	nut	tuerca
10	2.1699.444.0	2	spina	pin	pasador
11	2.0432.159.7	2	prigioniero (m 10 p.1.5-1.25x35)	stud bolt	esparrago
14	2.3110.405.1	5	tappo (m 18 p.1.5x15)	plug	tapon
15	2.1560.014.0	5	guarnizione (18.2x24)	gasket	junta
18	2.1475.004.7	1	rosetta (13x24)	washer	arandela
19	2.0112.407.2	1	vite (m 12 p.1.75x20)	screw	tornillo
20	2.0433.421.7	1	prigioniero	stud bolt	esparrago
21	2.0433.418.7	2	prigioniero	stud bolt	esparrago
22	2.0433.413.7	10	prigioniero	stud bolt	esparrago
23	2.1012.309.7	14	dado	nut	tuerca
25	2.3199.250.0	1	tappo	plug	tapon
28	2.3110.425.2	1	tappo (m 30)	plug	tapon
29	2.1560.024.0	1	guarnizione (30.3x38)	gasket	junta
102	2.1475.006.7	14	rosetta (17x32)	washer	arandela
103	2.0433.417.7	1	prigioniero	stud bolt	esparrago
105	2.3110.403.1	1	tappo (m 14 p.1.5x160)	plug	tapon
106	2.1560.010.0	1	guarnizione (14.2x20)	gasket	junta

9_15431_02_0_0



SCATOLA CAMBIO POSTERIORE
REAR GEARBOX CASE
CAJA DEL CAMBIO TRASERA



9_15431_00_0_0

Fig	Codice	Qtà	Denominazione	Description	Denominación
1	011.8792.0	1	scatola cambio	gear box	caja de cambio
3	011.2610.0/10	1	coperchio	cover	tapa
4	2.0439.232.7	3	prigioniero	stud bolt	esparrago
6	011.2256.2	1	coperchio	cover	tapa
7	2.1470.004.2	7	rosetta dentellata (8)	lock washer	arandela dentada
8	2.1011.405.2	3	dado (m 8 p.1)	nut	tuerca
9	011.6464.3/10	1	piastra	plate	placa
11	2.0432.263.7	13	prigioniero (m 12 p.1.75-1.25x45)	stud bolt	esparrago
12	2.1560.017.0	2	guarnizione (22.2x27)	gasket	junta
13	2.3199.001.2	1	tappo (1/2 gas)	plug	tapon
14	2.3120.002.4	2	tappo (m 22 p.1.5)	plug	tapon
16	2.0112.211.2	4	vite (m 8 p.1.25x30)	screw	tornillo
17	2.3171.006.4	1	tappo (16)	plug	tapon
18	2.1651.909.0	2	spina cilindrica	cylindrical plug	pasador cilindrico
19	2.0312.208.2	4	vite (m 8 p.1.25x25)	screw	tornillo
20	2.0112.409.2	9	vite (m 12 p.1.75x25)	screw	tornillo
21	2.1470.007.2	12	rosetta dentellata (12)	lock washer	arandela dentada
22	2.1530.054.0	1	anello tenuta (20.63x2.62)	'o' ring	anillo retencion
24	2.1560.018.0	1	guarnizione (22.2x29)	gasket	junta
25	2.1560.056.0	1	guarnizione (33x39)	gasket	junta
			(...)-<		
26	2.3110.516.1	1	tappo (1 gas)	plug	tapon
			(...)-<		
27	2.0112.411.2	1	vite (m 12 p.1.75x30)	screw	tornillo
28	2.1475.104.7	14	rosetta (13x24)	washer	arandela
29	2.1011.422.2	13	dado (m 12 p.1.25)	nut	tuerca
31	2.3110.403.1	1	tappo (m 14 p.1.5x160)	plug	tapon
32	2.1560.010.0	3	guarnizione (14.2x20)	gasket	junta
33	2.1310.004.2	3	rondella piana (8.4x17)	flat washer	arandela plana
50	011.2824.3/10	1	tubo	pipe	tubo
51	2.3339.843.2/10	1	bocchettone (m 14 p.1.5)	pipe union	boca de llenado
52	2.1531.012.0	1	anello (6.75x1.78)	ring	anillo
53	2.3339.235.2	1	raccordo (18 p.1.5-1/16-12 jic)	pipe fitting	racor
54	2.1560.014.0	1	guarnizione (18.2x24)	gasket	junta
55	2.0112.421.2	3	vite (m 12 p.1.75x60)	screw	tornillo

SCATOLA CAMBIO POSTERIORE
 REAR GEARBOX CASE
 CAJA DEL CAMBIO TRASERA

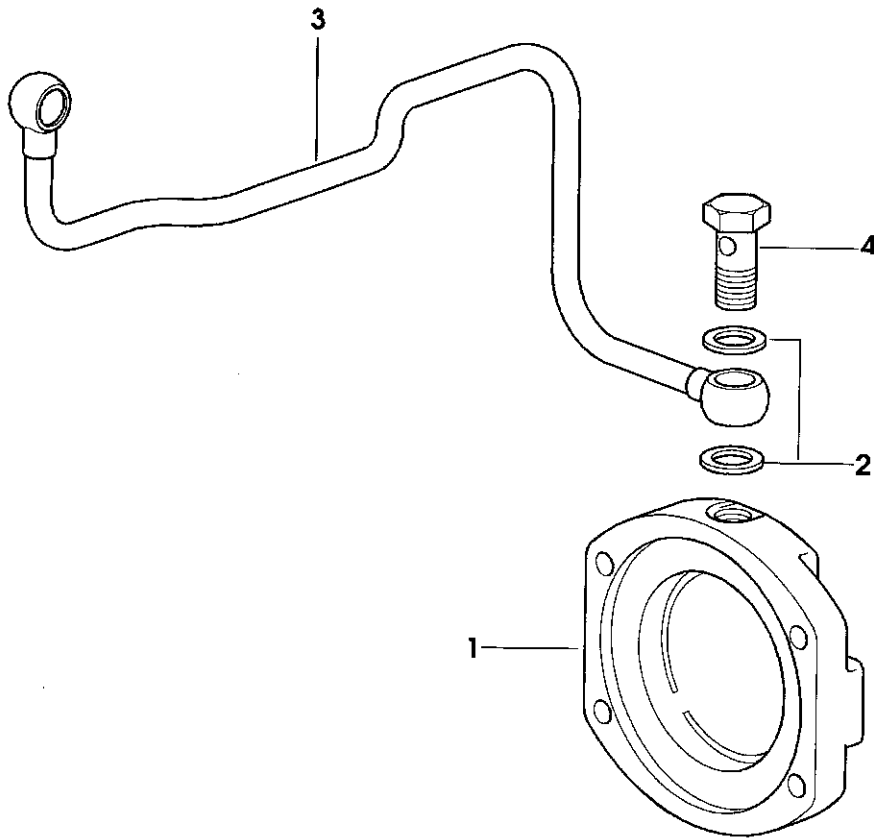
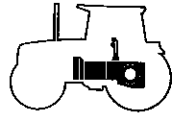


Fig	Codice	Qtà	Denominazione	Description	Denominación
1	008.5683.0	1	flangia	flange	brida
2	2.1560.010.0	2	guarnizione (14,2x20)	gasket	junta
3	011.2833.3	1	tubo	tube	tubo
4	2.3335.006.2	1	bocchettone (m 14 p.1.5)	pipe union	boca de llenado

9_11331_01_0_0

STAFFE POSTERIORI SCATOLA CAMBIO
 REAR GEARBOX BRACKETS
 ABRAZADERAS TRASERAS DE CAJA DEL CAMBIO

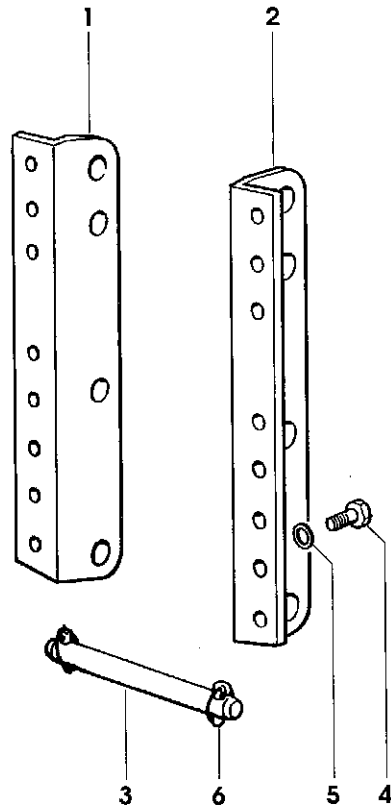
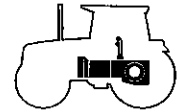
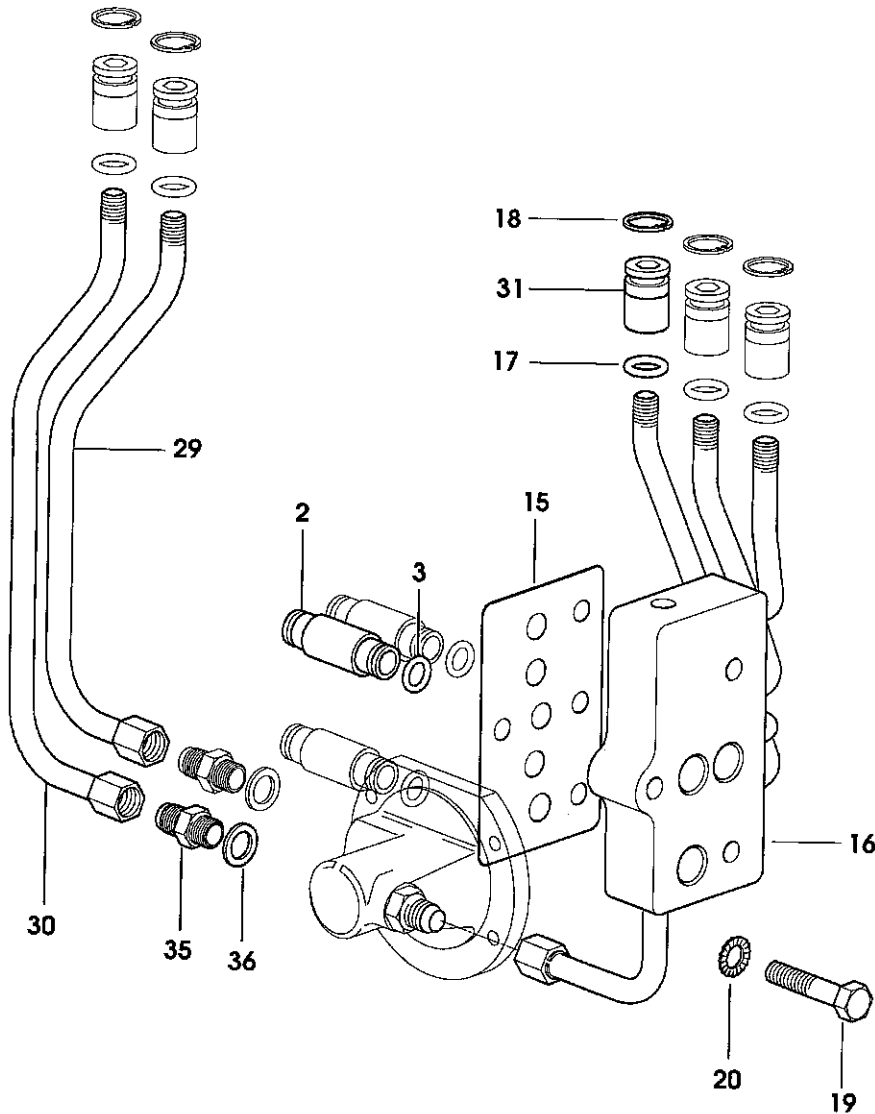
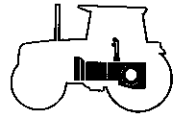


Fig	Codice	Qtà	Denominazione	Description	Denominación
1	009.3555.0	1	supporto (dx)	support	soporte
2	009.3556.0	1	supporto (sx)	support	soporte
3	96133.32.0	2	perno	pin	perno
4	2.0112.615.2	18	vite (m 16 p.2x40)	screw	tornillo
5	2.1499.019.6	18	rosetta conica (16.3x31.5)	conical washer	arandela conica
6	010.9322.4	4	spina	pin	pasador

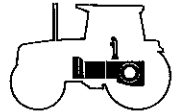
9_49231_50_0_0

TUBAZIONI DI COLLEGAMENTO
CONNECTING PIPING
TUBERIA DE CONEXIÓN



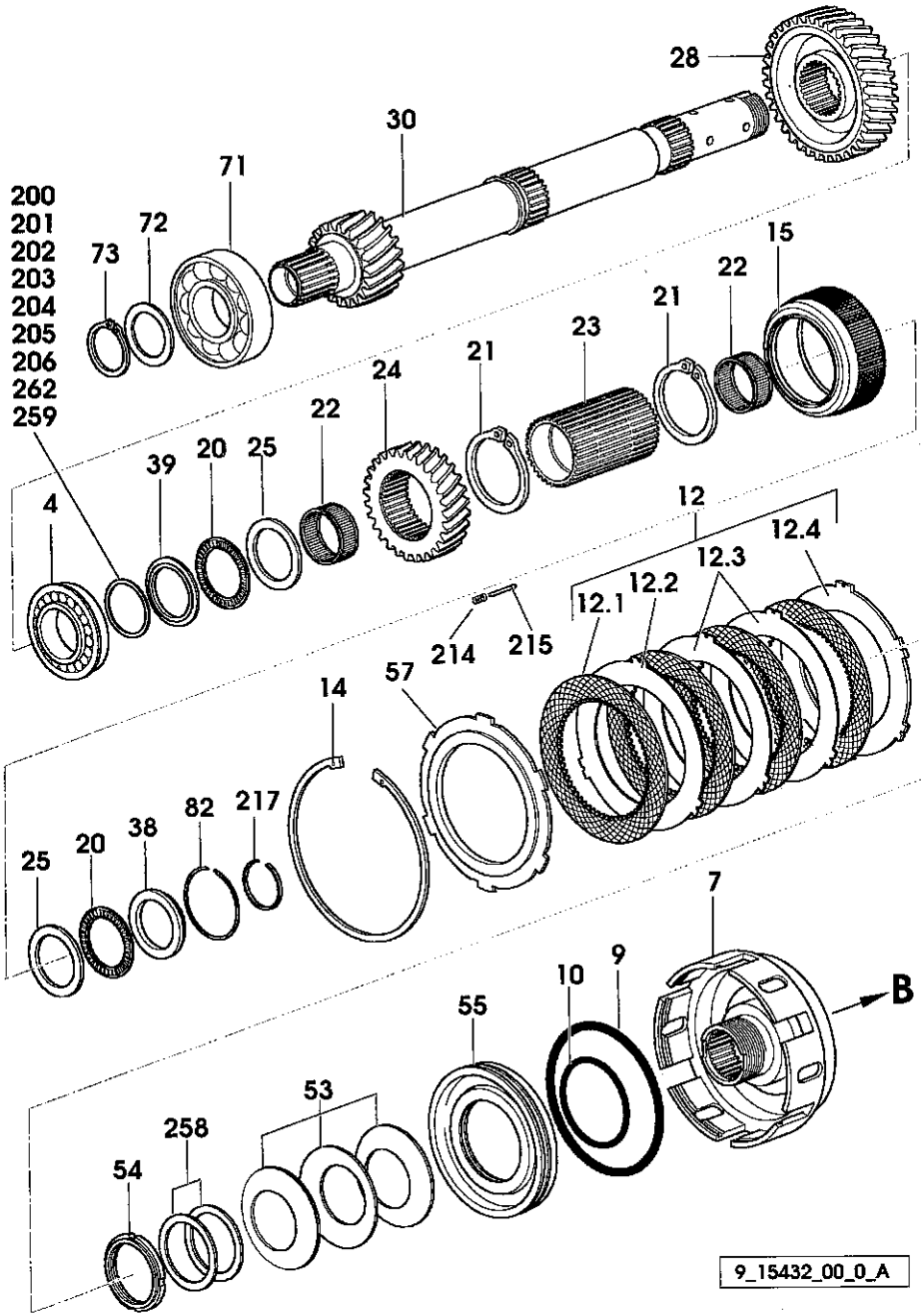
9_60027_01_0_0

Fig	Codice	Qtà	Denominazione	Description	Denominación
2	008.4726.0	3	tubo	tube	tubo
3	2.1539.071.0	6	anello tenuta (11.11x1.78)	'o' ring	anillo retencion
15	008.4488.0/10	1	guarnizione	gasket	junta
16	008.4485.3/40	1	collettore	manifold	colector
17	2.1539.020.0	5	anello tenuta (13.95x2.62)	'o' ring	anillo retencion
18	2.1420.007.1	5	anello (a 18)	ring	anillo
19	2.0112.215.2	3	vite (m 8 p.1.25x40)	screw	tornillo
20	2.1470.004.2	3	rosetta dentellata (8)	lock washer	arandela dentada
29	008.5218.3/10	1	tubo	tube	tubo
30	008.5219.3/10	1	tubo	tube	tubo
31	2.3339.570.0/10	5	raccordo	pipe fitting	racor
35	2.3261.008.2	2	raccordo (m 16 p.1.5-3/4")	pipe fitting	racor
36	2.1560.012.0	2	guarnizione (16.2x22)	gasket	junta



ALBERO PRIMARIO
MAIN SHAFT
EJE PRINCIPAL

Fig	Codice	Qtà	Denominazione	Description	Denominación
4	2.2999.115.0/10	3	cuscinetto	bearing	cojinete
7	008.4514.0/60	1	scatola frizione	clutch housing	caja embrague
9	2.1539.114.0	3	anello tenuta (142.24x5.33)	'o' ring	anillo retencion
10	2.1539.113.0	3	anello tenuta (82.14x3.53)	'o' ring	anillo retencion
12	008.5207.3/20	2	frizione completa (2 - 3)	clutch assy	embrague completo
1	007.7499.2	4	*disco frizione	*clutch disc	*disco embrague
2	008.5203.0/10	1	*disco (mm 2.10)	*disc	*disco
3	008.5205.0/10	2	*disco (mm 1.9)	*disc	*disco
4	008.5209.0/10	1	*disco (mm 4.3)	*disc	*disco
14	2.1419.045.0	3	anello elastico (172x4)	circlip	anillo elastico
15	008.4505.3/40	1	ingranaggio	gear	engranaje
20	2.2999.228.0	2	gabbia a rullini	roller cage	jaula de agujas
21	2.1410.028.1	2	anello elastico (70)	circlip	anillo elastico
22	2.2999.224.0	4	gabbia a rullini	roller cage	jaula de agujas
23	008.4499.0/10	1	ingranaggio	gear	engranaje
24	008.4498.0/20	1	ingranaggio	gear	engranaje
25	2.1599.549.0	2	ralla	thrust plate	arandela
28	011.1400.0	1	ingranaggio (z = 36)	gear	engranaje
30	008.4516.3/80	1	albero primario	output shaft	eje primario
38	2.1549.120.0	1	rasamento (50x60x68x6.5)	shim	espesor
39	2.1599.604.0/10	1	ralla (50x68x4)	thrust plate	arandela
53	2.4099.089.7	13	molla	spring	muelle
54	2.1219.040.0/10	3	ghiera (m 60 p.1.5)	ring nut	virola
55	008.4543.0/50	3	pistone	piston	piston
57	007.7272.0/20	3	disco	disc	disco
71	2.2999.324.0/10	1	cuscinetto	bearing	cojinete
72	2.1599.601.0	1	distanziale	spacer	separador
73	2.1410.018.7	1	anello elastico (45)	circlip	anillo elastico
82	2.1423.049.7	1	anello elastico (70x1.5)	circlip	anillo elastico
200	2.1589.236.0	2	spessore (50.5x58x1.35)	shim	espesor
201	2.1589.237.0	2	spessore (50.5x58x1.40)	shim	espesor
202	2.1589.238.0	2	spessore (50.5x58x1.45)	shim	espesor
203	2.1589.239.0	2	spessore (50.5x58x1.50)	shim	espesor
204	2.1589.240.0	2	spessore (50.5x58x1.55)	shim	espesor
205	2.1589.241.0	2	spessore (50.5x58x1.60)	shim	espesor
206	2.1589.242.0	2	spessore (50.5x58x1.65)	shim	espesor
214	2.4019.479.1	24	molla (3.6x5.8x1.1x10)	spring	muelle
215	2.1699.334.0	6	perno (3x33.5)	pin	perno
217	2.1429.042.0	1	anello spallamento (45.2x49x3)	shouldered washer	separador
258	2.1599.680.7	2	anello spallamento	shouldered washer	separador



ALBERO PRIMARIO
MAIN SHAFT
EJE PRINCIPAL

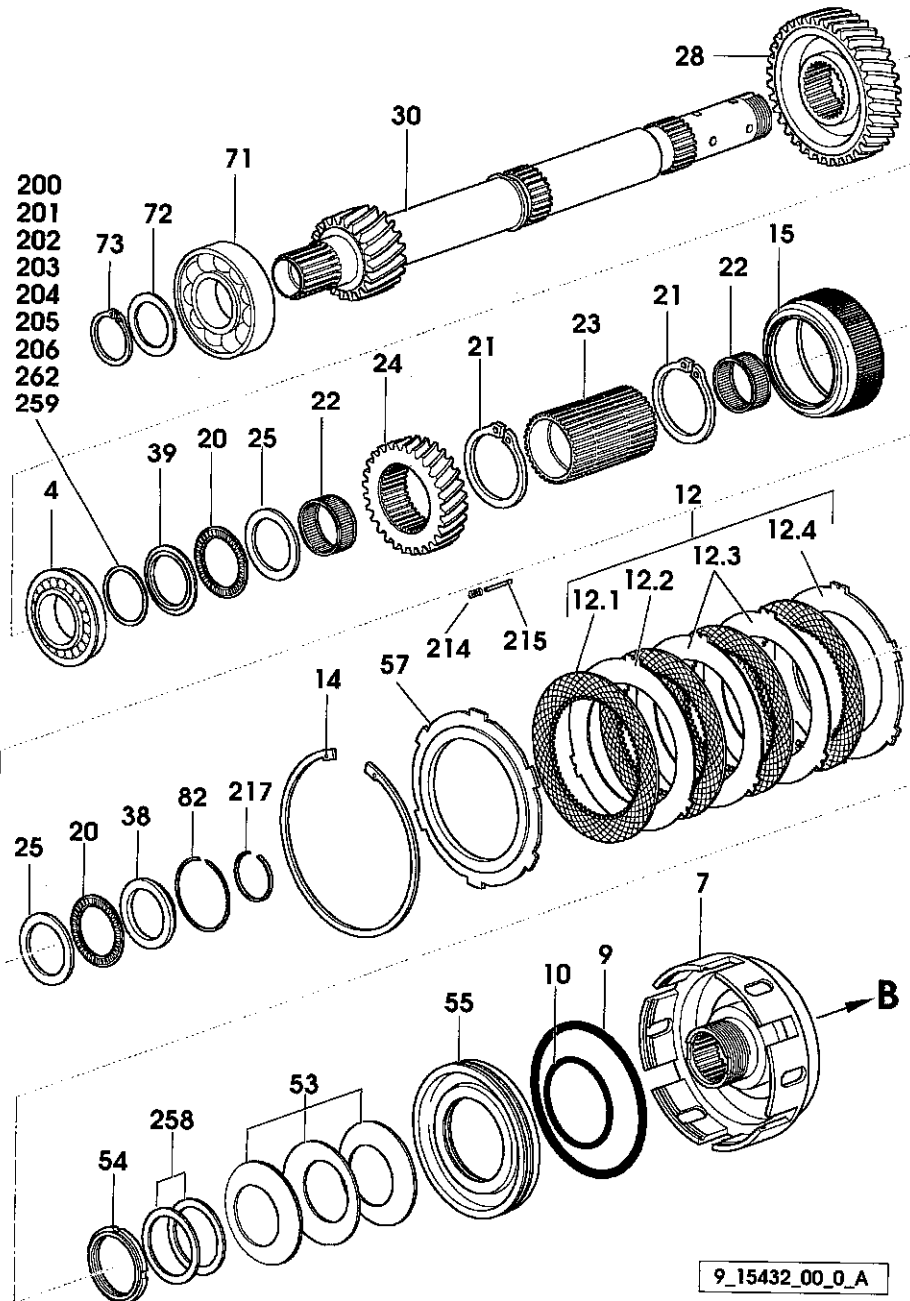
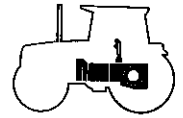
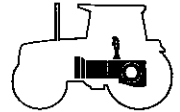


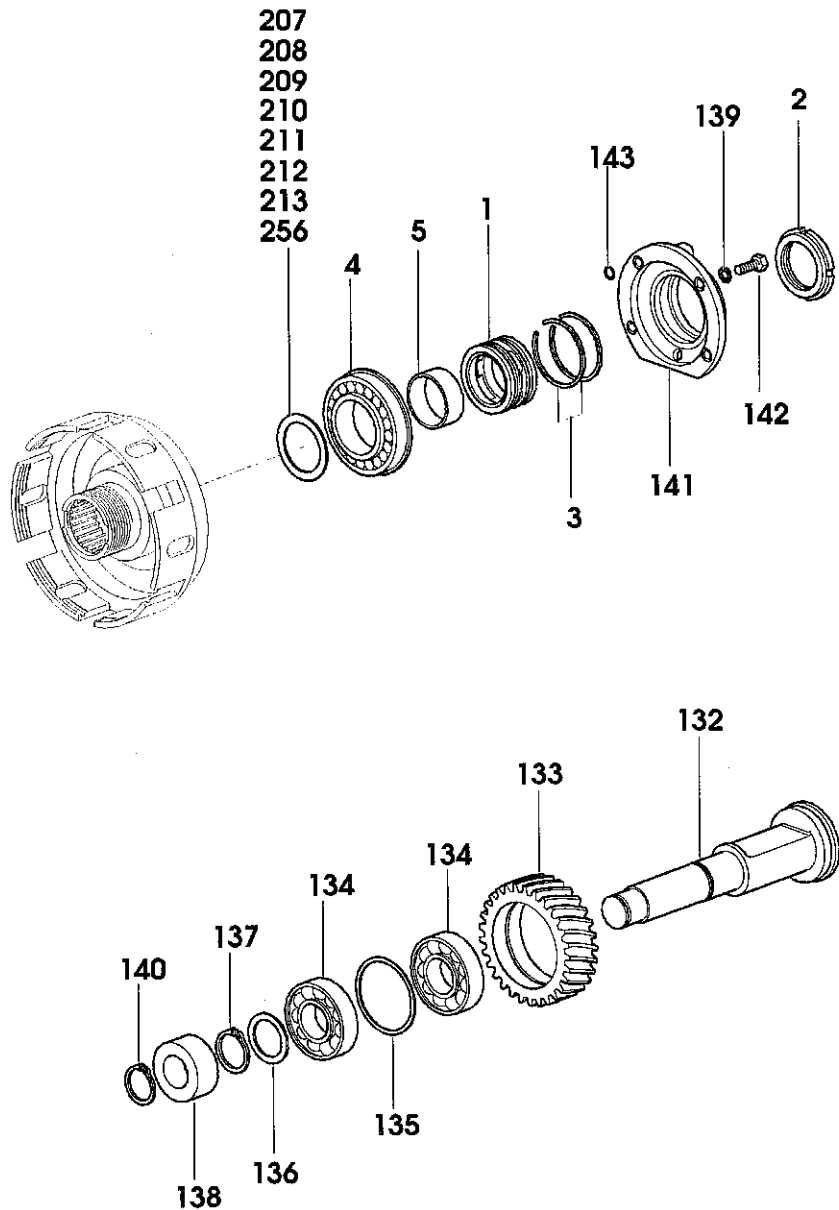
Fig	Codice	Qtà	Denominazione	Description	Denominación
259	2.1589.314.0	1	spessore (50.5x58x1.75)	shim	espesor
262	2.1589.313.0	1	spessore (50.5x58x1.7)	shim	espesor

9_15432_00_0_A



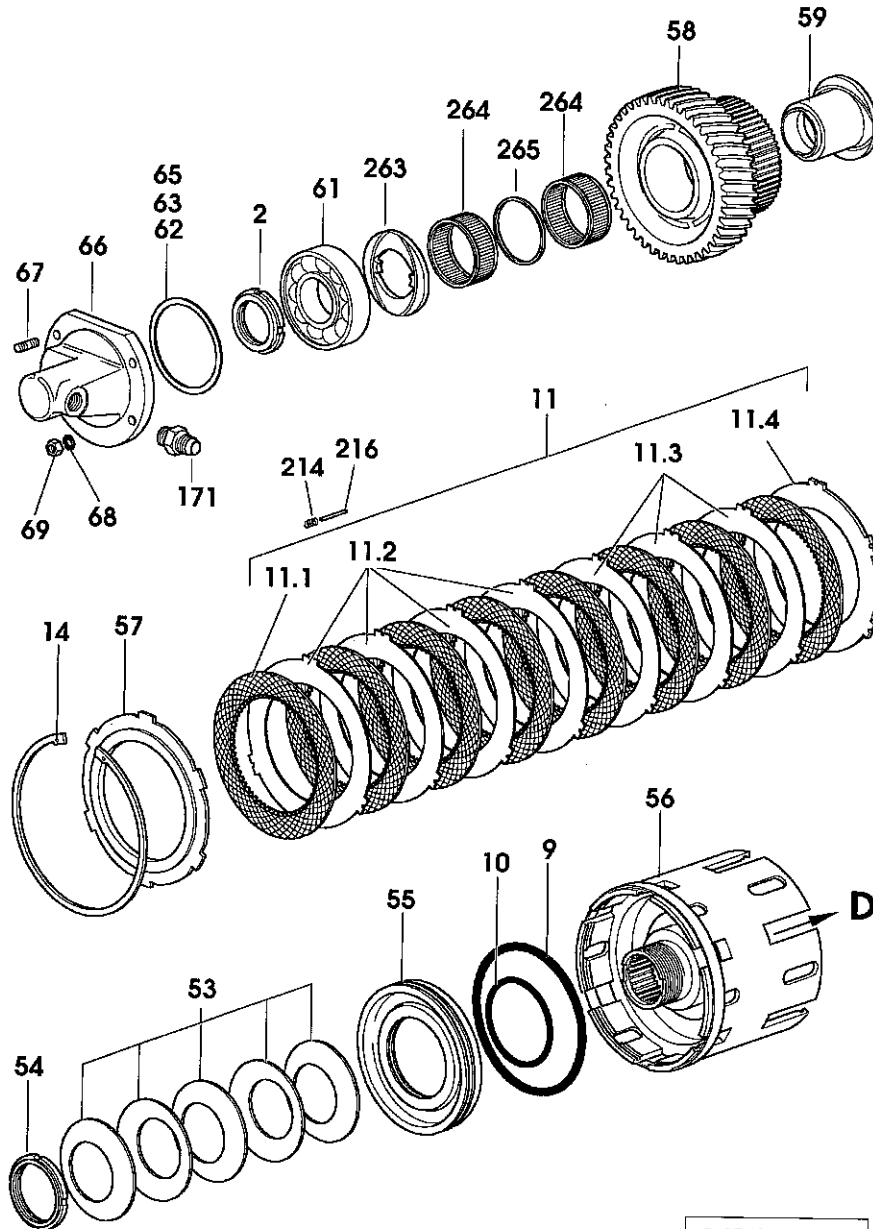
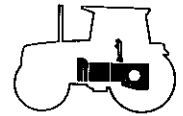
ALBERO PRIMARIO E INVERSO
MAIN SHAFT AND REVERSING GEAR UNIT
EJE PRINCIPAL E INVERSOR

Fig	Codice	Qtà	Denominazione	Description	Denominación
1	007.7241.0/60	1	distanziale	spacer	separador
2	2.1219.039.0/20	2	ghiera (m 45 p.1.5)	ring nut	virola
3	2.1499.108.7	2	anello (57.70x62x2.15)	ring	anillo
4	2.2999.115.0/10	3	cuscinetto	bearing	cojinete
5	2.2999.116.0	1	anello	ring	anillo
132	007.7239.0/30	1	albero	shaft	eje
133	007.7232.0/20	1	ingranaggio	gear	engranaje
134	2.2045.011.0	2	cuscinetto a sfere	ball bearing	cojinete bolas
135	2.1411.029.1	1	anello elastico (72)	circlip	anillo elastico
136	2.1599.603.0	1	anello spallamento (35x47x2)	shouldered washer	separador
137	2.1410.014.1	1	anello elastico (35)	circlip	anillo elastico
138	2.1559.267.0	1	boccola (30x55x25)	bushing	casquillo
139	2.1470.004.2	4	rosetta dentellata (8)	lock washer	arandela dentada
140	2.1410.012.1	1	anello elastico (30)	circlip	anillo elastico
141	007.7242.0/70	1	coperchio	cover	tapa
142	2.0112.209.2	4	vite (m 8 p 1.25x25)	screw	tornillo
143	2.1539.148.0	1	anello tenuta (8.73x1.78)	'o' ring	anillo retencion
207	2.1589.229.0	1	spessore (45.5x60x1.35)	shim	espesor
208	2.1589.230.0	1	spessore (45.5x60x1.40)	shim	espesor
209	2.1589.231.0	1	spessore (45.5x60x1.45)	shim	espesor
210	2.1589.232.0	-	spessore (45.5x60x1.50)	shim	espesor
211	2.1589.233.0	1	spessore (45.5x60x1.55)	shim	espesor
212	2.1589.234.0	1	spessore (45.5x60x1.35)	shim	espesor
213	2.1589.235.0	1	spessore (45.5x60x1.65)	shim	espesor
256	2.1589.263.0	1	spessore (45.5x60x1)	shim	espesor



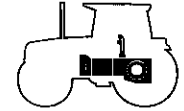
9_15432_00_0_B

ALBERO SECONDARIO
TRANSMISSION SHAFT
ARBOL SECUNDARIO



9_15432_00_0_C

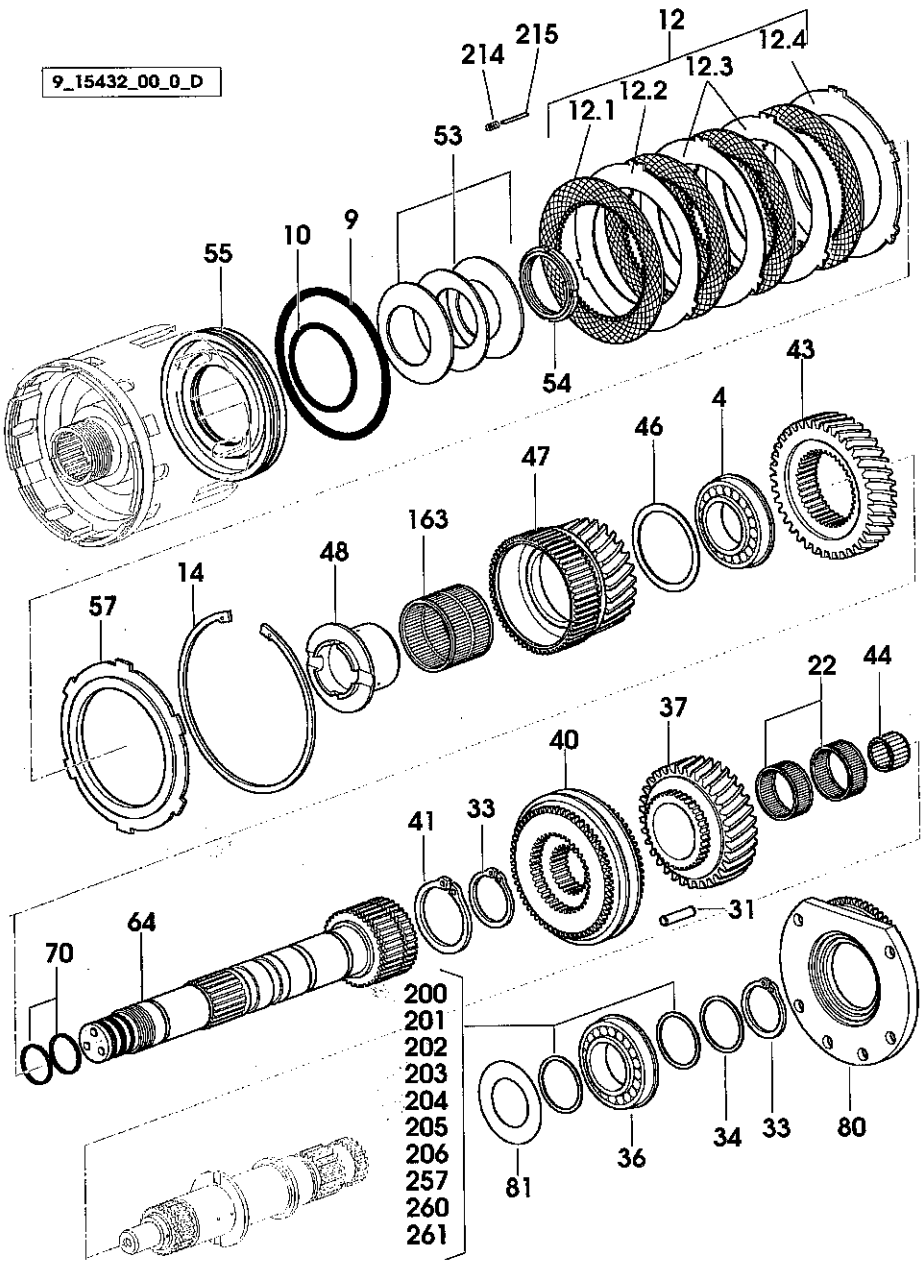
Fig	Codice	Qtà	Denominazione	Description	Denominación
2	2.1219.039.0/20	2	ghiera (m 45 p.1.5)	ring nut	virola
9	2.1539.114.0	3	anello tenuta (142.24x5.33)	'o' ring	anillo retencion
10	2.1539.113.0	3	anello tenuta (82.14x3.53)	'o' ring	anillo retencion
11	008.5288.3/10	1	frizione completa (1)	clutch assy	embrague completo
1	007.7499.2	8	*disco frizione	*clutch disc	*disco embrague
2	008.5203.0/10	4	*disco (mm 2.10)	*disc	*disco
3	008.5205.0/10	3	*disco (mm 1.9)	*disc	*disco
4	008.5209.0/10	1	*disco (mm 4.3)	*disc	*disco
14	2.1419.045.0	3	anello elastico (172x4)	circlip	anillo elastico
53	2.4099.089.7	13	molla	spring	muelle
54	2.1219.040.0/10	3	ghiera (m 60 p.1.5)	ring nut	virola
55	008.4543.0/50	3	pistone	piston	piston
56	010.9404.3/10	1	campana di trascinamento	driving bell	campana de arrastre
57	007.7272.0/20	3	disco	disc	disco
58	007.7764.3/20	1	ingranaggio	gear	engranaje
59	007.7765.0/20	1	bussola	sleeve	casquillo
61	2.2531.011.0	1	cuscinetto a rulli	roller bearing	cojinete rodillo
62	2.1580.319.0	5	rasamento (86x98x0.5)	shim	espesor
63	2.1580.320.0	3	rasamento (86x98x0.2)	shim	espesor
65	2.1580.321.0	3	rasamento (86x98x0.15)	shim	espesor
66	008.4503.0/60	1	collettore	manifold	colector
67	2.0432.005.7	4	prigioniero (m 8 p.1.25-1x25)	stud bolt	esparrago
68	2.1470.004.2	4	rosetta dentellata (8)	lock washer	arandela dentada
69	2.1011.405.2	4	dado (m 8 p.1)	nut	tuerca
171	2.3261.009.2	1	raccordo (m 18 p.1.5-3/4")	pipe fitting	racor
214	2.4019.479.1	24	molla (3.6x5.8x1.1x10)	spring	muelle
216	2.1699.294.0	3	perno	pin	perno
263	2.1599.748.0/40	1	anello spallamento	shouldered washer	separador
264	2.2999.084.0	2	gabbia a rullini	roller cage	jaula de agujas
265	2.1549.275.0/10	1	distanziale	spacer	separador



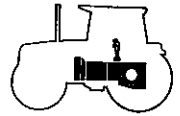
9_15432_00_0_D

ALBERO SECONDARIO
TRANSMISSION SHAFT
ARBOL SECUNDARIO

Fig	Codice	Qtà	Denominazione	Description	Denominación
4	2.2999.115.0/10	3	cuscinetto	bearing	cojinete
9	2.1539.114.0	3	anello tenuta (142.24x5.33)	'o' ring	anillo retencion
10	2.1539.113.0	3	anello tenuta (82.14x3.53)	'o' ring	anillo retencion
12	008.5207.3/20	2	frizione completa (2 - 3)	clutch assy	embrague completo
1	007.7499.2	4	*disco frizione	*clutch disc	*disco embrague
2	008.5203.0/10	1	*disco (mm 2.10)	*disc	*disco
3	008.5205.0/10	2	*disco (mm 1.9)	*disc	*disco
4	008.5209.0/10	1	*disco (mm 4.3)	*disc	*disco
14	2.1419.045.0	3	anello elastico (172x4)	circlip	anillo elastico
22	2.2999.224.0	4	gabbia a rullini	roller cage	jaula de agujas
31	007.6064.0/10	1	tubetto	tube	tubo
33	2.1410.020.1	1	anello elastico (50)	circlip	anillo elastico
34	2.1599.600.0/10	1	spallamento	shoulder	apoyo
36	2.2999.204.0	1	cuscinetto (50x90x20)	bearing	cojinete
37	007.7220.0/50	1	ingranaggio	gear	engranaje
40	008.5466.4/40	1	sincronizzatore	lock synchronizer	grupo sincronizador
41	2.1419.055.0	2	anello tenuta (80x4)	'o' ring	anillo retencion
43	011.1382.0	1	ingranaggio	gear	engranaje
44	2.2999.111.0	1	gabbia a rullini	roller cage	jaula de agujas
46	2.1599.751.0/20	1	anello spallamento	shouldered washer	separador
47	011.1401.3/10	1	ingranaggio	gear	engranaje
48	010.9403.0/10	1	bussola	sleeve	casquillo
53	2.4099.089.7	13	molla	spring	muelle
54	2.1219.040.0/10	3	ghiera (m 60 p.1.5)	ring nut	virola
55	008.4543.0/50	3	pistone	piston	piston
57	007.7272.0/20	3	disco	disc	disco
64	008.4502.3/80	1	albero secondario	countershaft	eje secundario
70	2.1499.109.0/10	3	anello tenuta (37.1x40x2.5)	'o' ring	anillo retencion
80	007.7826.0/10	1	flangia	flange	brida
81	2.1589.221.0	1	lamierino (50.5x85x1)	lamination	chapa
163	2.2999.372.0	1			
200	2.1589.236.0	2	spessore (50.5x58x1.35)	shim	espesor
201	2.1589.237.0	2	spessore (50.5x58x1.40)	shim	espesor
202	2.1589.238.0	2	spessore (50.5x58x1.45)	shim	espesor
203	2.1589.239.0	2	spessore (50.5x58x1.50)	shim	espesor
204	2.1589.240.0	2	spessore (50.5x58x1.55)	shim	espesor
205	2.1589.241.0	2	spessore (50.5x58x1.60)	shim	espesor
206	2.1589.242.0	2	spessore (50.5x58x1.65)	shim	espesor
214	2.4019.479.1	24	molla (3.6x5.8x1.1x10)	spring	muelle
215	2.1699.334.0	6	perno (3x33.5)	pin	perno



ALBERO SECONDARIO
TRANSMISSION SHAFT
ARBOL SECUNDARIO



9_15432_00_0_D

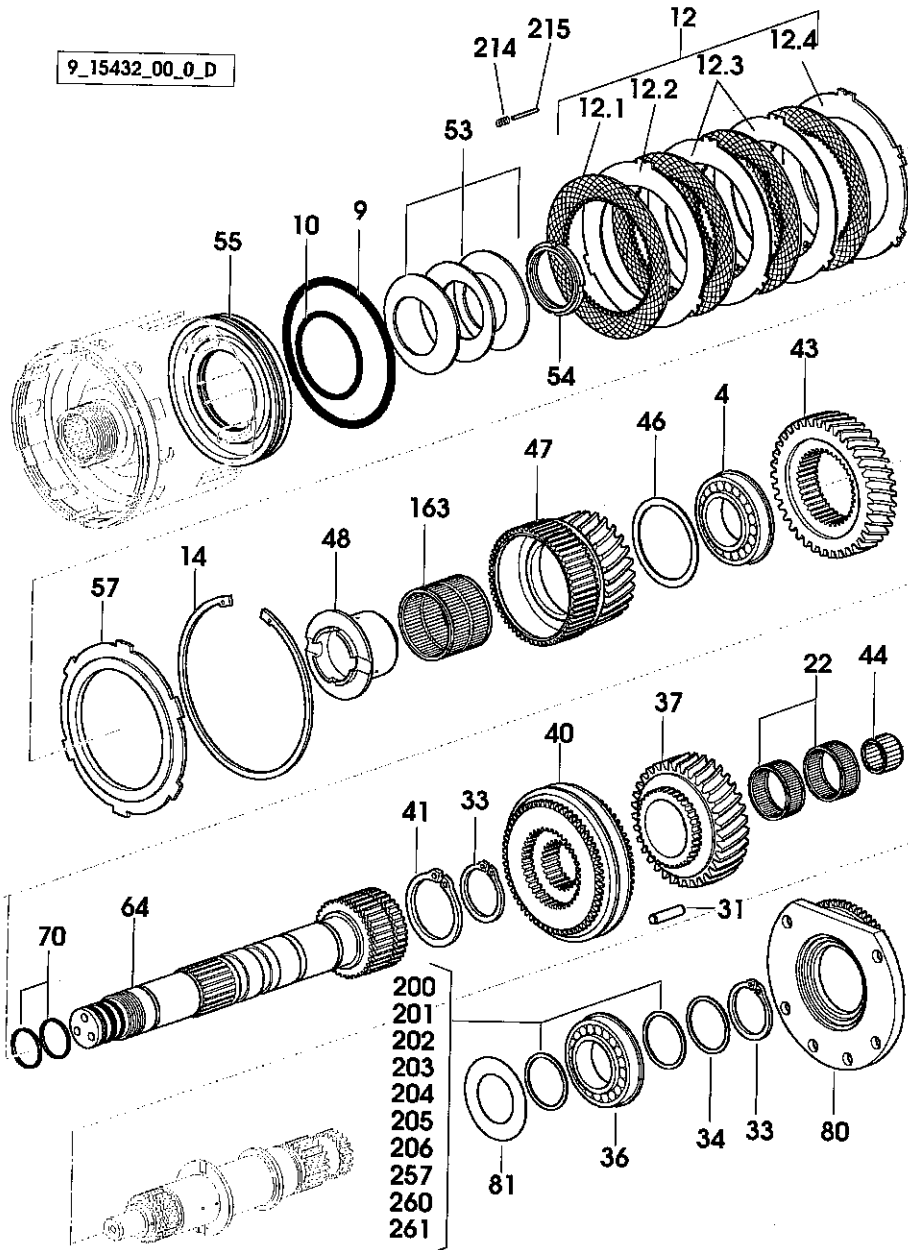
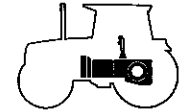
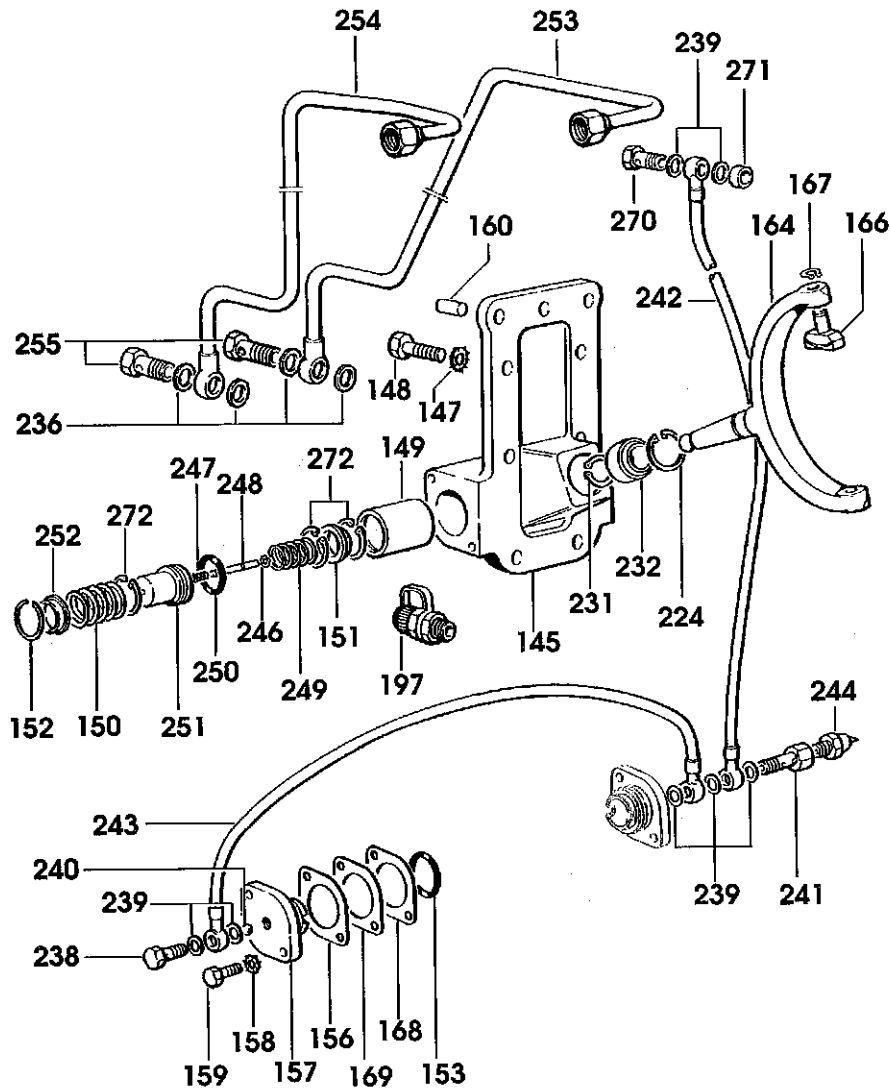


Fig	Codice	Qtà	Denominazione	Description	Denominación
257	2.1589.264.0	1	spessore (50.5x58x1)	shim	espesor
260	2.1589.311.0	1	spessore (50.5x58x0.80)	shim	espesor
261	2.1589.312.0	1	spessore (50.5x58x0.90)	shim	espesor



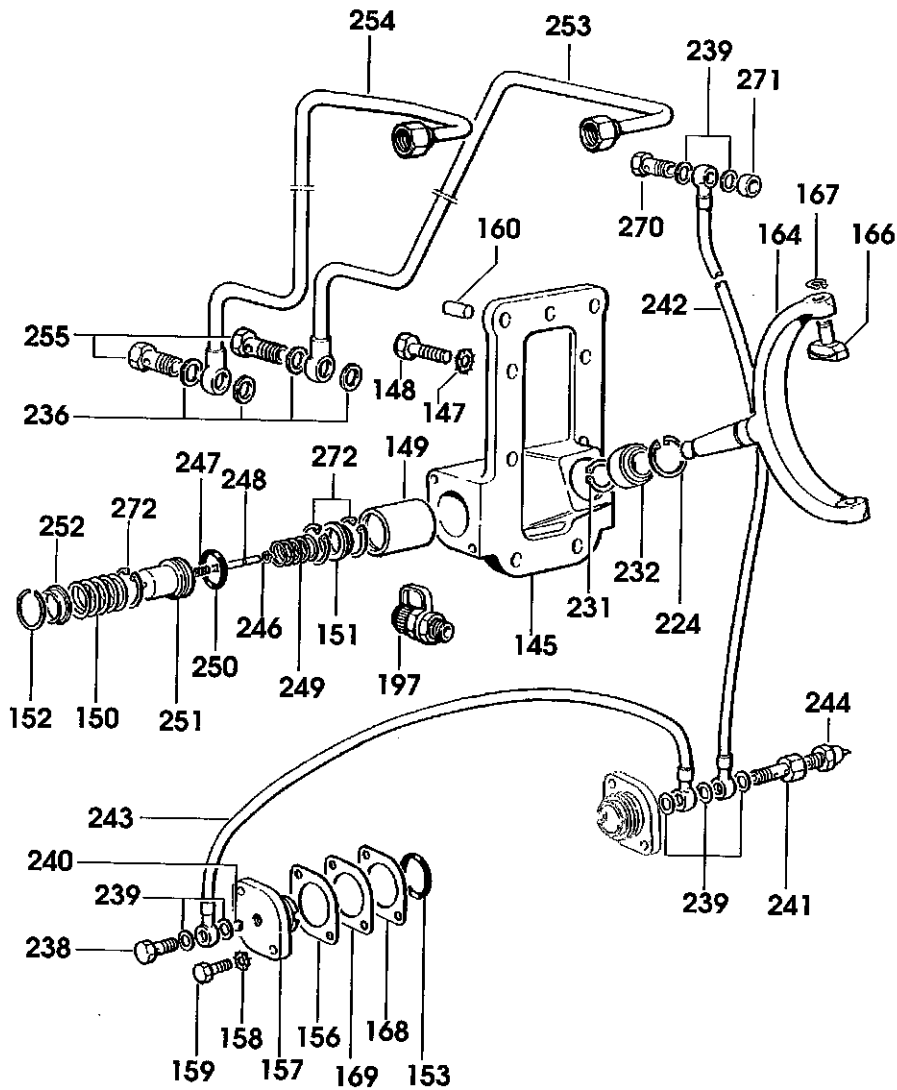
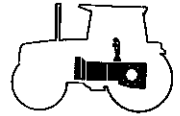
COMANDO INVERSO
REVERSING GEAR UNIT CONTROL
MANDO INVERSOR



9_15432_00_0_E

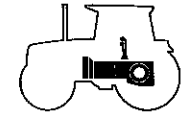
Fig	Codice	Qtà	Denominazione	Description	Denominación
145	008.5491.0/30	1	coperchio	cover	tapa
147	2.1470.006.2	7	rosetta dentellata (10)	lock washer	arandela dentada
148	2.0112.313.2	7	vite (m 10 p.1.5x35)	screw	tomillo
149	008.5496.0/10	2	pistone	piston	piston
150	2.4019.572.1	2	molla (26.1x32.9x3.4)	spring	muelle
151	008.5497.0	2	piattello	cap-washer	plato
152	2.1423.025.0	2	anello elastico (34x1.5)	circlip	anillo elastico
153	2.1539.153.0	2	anello tenuta (32.99x2.6)	'o' ring	anillo retencion
156	008.5494.0	4	anello (mm 0.2)	ring	anillo
157	008.5492.0/10	2	coperchio	cover	tapa
158	2.1470.004.2	4	rosetta dentellata (8)	lock washer	arandela dentada
159	2.0112.209.2	4	vite (m 8 p 1.25x25)	screw	tomillo
160	2.1651.909.0	2	spina cilindrica	cylindrical plug	pasador cilindrico
164	008.5417.0/30	1	forcella	fork	horquilla
166	010.0669.0	2	pattino	shoe	patin
167	2.1410.001.1	2	anello elastico (10)	circlip	anillo elastico
168	008.5495.0	4	anello (mm 0.15)	ring	anillo
169	008.5493.0	12	anello (mm 0.5)	ring	anillo
197	009.2923.4	2	presa	socket	toma
224	2.1419.072.0	1	anello (31x37.8x1.5)	ring	anillo
231	2.1410.006.1	1	anello elastico (20)	circlip	anillo elastico
232	008.5451.2	1	snodo a sfera	ball joint	rotula
236	2.1560.011.0	4	guarnizione (16.2x20)	gasket	junta
238	2.3339.600.2/10	1	bocchettone	pipe union	boca de llenado
239	2.1560.008.0	6	guarnizione (12.2x18)	gasket	junta
240	2.2810.004.0	2	sfera (mm 7.938)	ball	esfera
241	2.3339.621.2/10	1	raccordo	pipe fitting	racor
242	011.3338.3	1	tubo	tube	tubo
243	010.5372.3	1	tubo	tube	tubo
244	2.7099.670.0/10	1	pressostato	pressure switch	presostato
246	2.1430.004.0	2	anello elastico (3.2)	circlip	anillo elastico
247	2.4019.399.1	2	molla	spring	muelle
248	008.5511.0	2	asta	rod	varilla
249	2.4019.573.1	2	molla (11x21x5x55.8)	spring	muelle
250	2.1539.154.0	2	anello tenuta (28.3x1.78)	'o' ring	anillo retencion
251	008.5503.3/10	2	perno	pin	perno
252	008.5502.0	2	anello	ring	anillo
253	008.5510.3/10	1	tubo	tube	tubo
254	008.5509.3/10	1	tubo	tube	tubo
255	2.3335.007.2	2	bocchettone (m 16 p.1.5)	pipe union	boca de llenado

COMANDO INVERSO
REVERSING GEAR UNIT CONTROL
MANDO INVERSOR

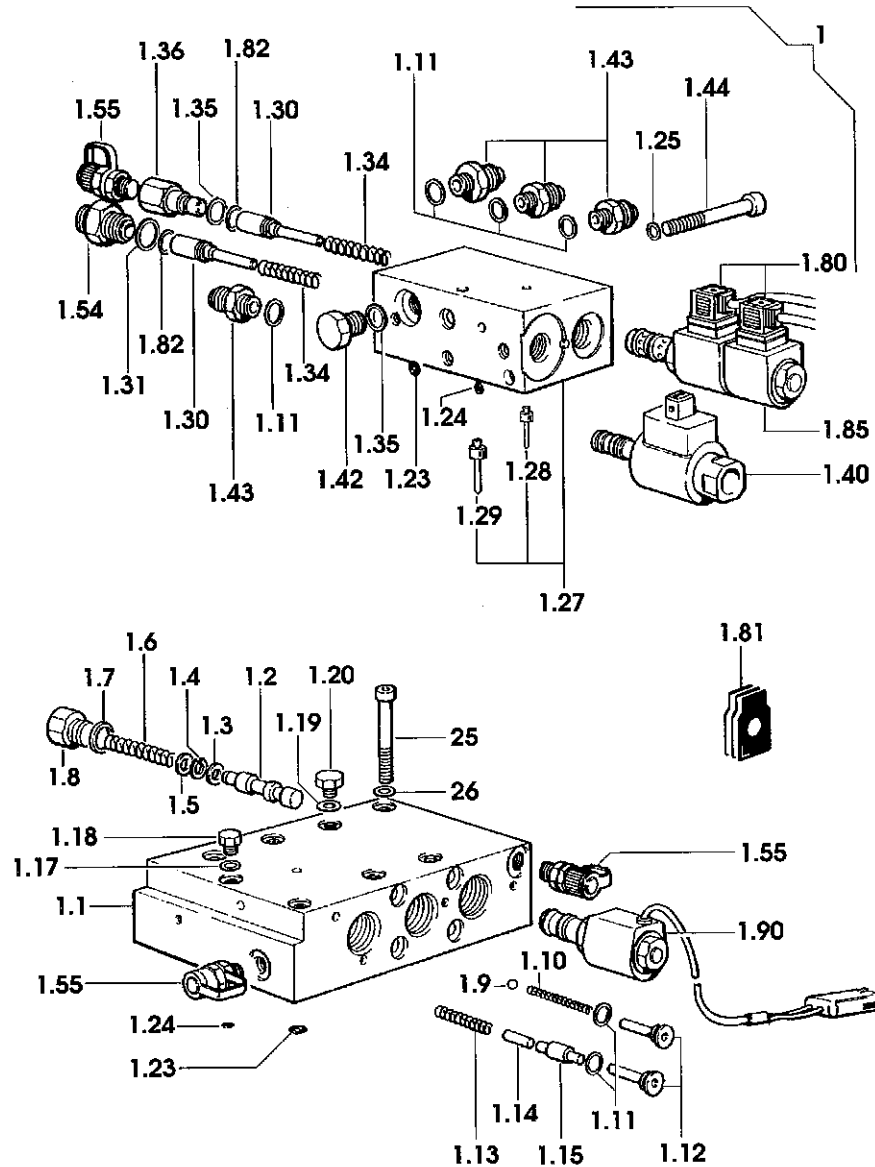


9_15432_00_0_E

Fig	Codice	Qtà	Denominazione	Description	Denominación
270	2.3335.052.2	1	bocchettone (m 12 p.1.5)	pipe union	boca de llenado
271	2.1569.177.0	1	guarnizione	gasket	junta
272	2.1419.097.7	6	anello	ring	anillo



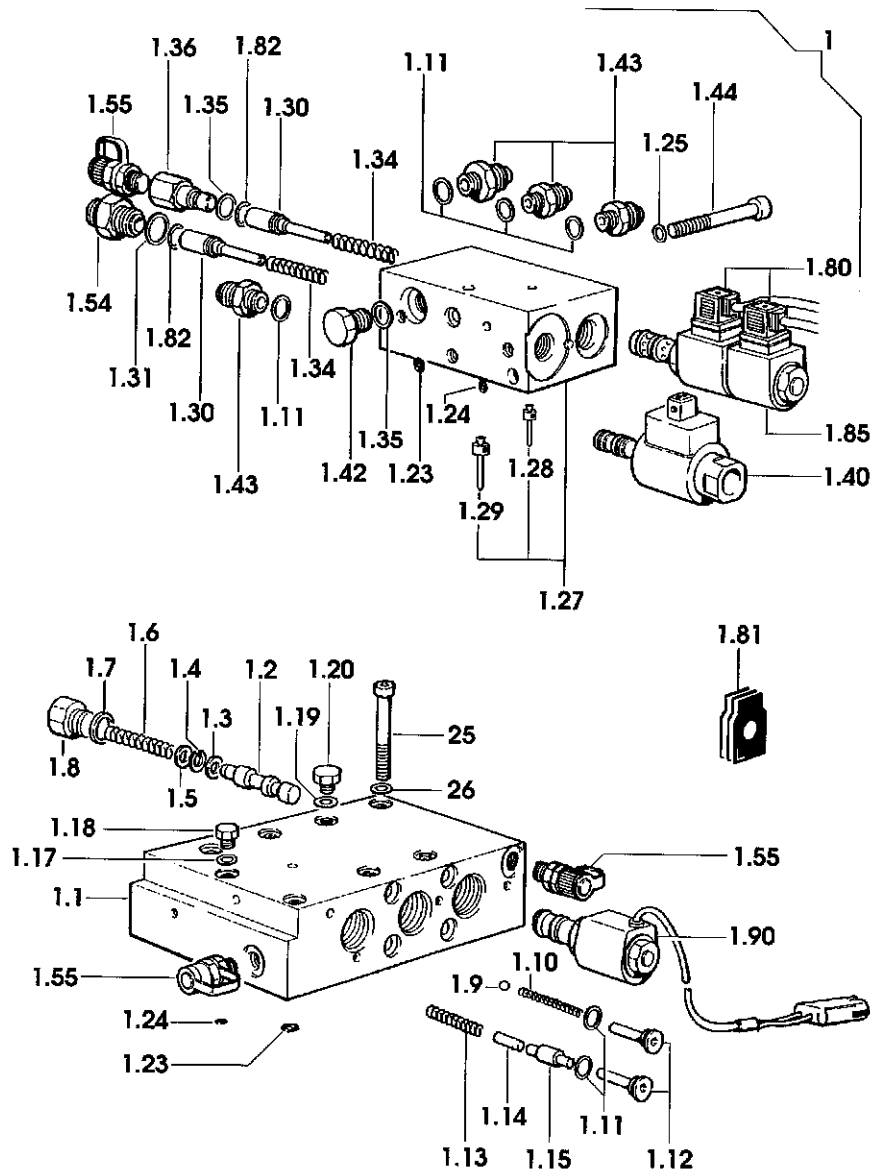
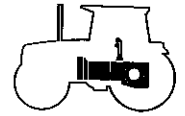
VALVOLE COMANDO FRIZIONI
CLUTCH CONTROL VALVES
VALVULAS DE MANDO PARA EMBRAGUE



9_11332_10_0_A

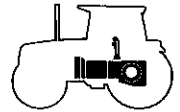
Fig	Codice	Qtà	Denominazione	Description	Denominación
1	000.0000.1	1	non fornibile	not serviceable	no abastecible
1	009.2124.3/60	1	corpo valvola	valve body	cuerpo valvula
2	009.0626.0	1	*stelo	*stem	*vastago
3	2.1599.593.2	1	*anello (9x14x2)	*ring	*anillo
4	2.1420.002.0	1	*anello elastico (a 8)	*circlip	*anillo elastico
5	2.1599.592.2	1	*anello (9x14x3)	*ring	*anillo
6	2.4019.433.1/10	1	*molla (8.1x10.5x1.2x52)	*spring	*muelle
7	2.1560.011.0	1	*guarnizione (16.2x20)	*gasket	*junta
8	2.3199.193.2	1	*tappo	*plug	*tapon
9	2.2810.004.0	6	*sfera (mm 7.938)	*ball	*esfera
10	2.4019.432.1/10	6	*molla (5.4x6.2x0.4x59)	*spring	*muelle
11	2.1560.008.0	17	*guarnizione (12.2x18)	*gasket	*junta
12	2.3199.196.2	11	*tappo	*plug	*tapon
13	2.4019.451.1/20	7	*molla (6.1x9.3x1.6x51)	*spring	*muelle
14	2.1650.411.0	7	*spina (5x25)	*pin	*pasador
15	009.2159.0	7	*valvola	*valve	*valvula
17	2.1560.001.0	1	*guarnizione (6.2x10)	*gasket	*junta
18	2.3110.427.1	1	*tappo (m 6 p.1x10)	*plug	*tapon
19	2.1560.003.0	5	guarnizione (8.2x12)	gasket	junta
20	2.3110.428.1	5	*tappo (m 8 p1x10)	*plug	*tapon
21	2.3199.278.2	2	*tappo	*plug	*tapon
23	2.1531.025.0	9	*anello (10.82x1.78)	*ring	*anillo
24	2.1531.012.0	11	*anello (6.75x1.78)	*ring	*anillo
25	2.1480.014.1	2	*rosetta (8)	*washer	*arandela
27	000.0000.1	1	*non fornibile	*not serviceable	*no abastecible
28	000.0000.1	21	**non fornibile	**not serviceable	**no abastecible
29	000.0000.1	1	**non fornibile	**not serviceable	**no abastecible
30	009.3293.0	2	*cursore	*slider	*cursor
31	2.1560.014.0	1	*guarnizione (18.2x24)	*gasket	*junta
34	2.4019.431.1/30	2	*molla (6.9x11.3x2.2x64)	*spring	*muelle
35	2.1560.010.0	2	*guarnizione (14.2x20)	*gasket	*junta
36	2.3199.221.2/10	1	*raccordo (m 14 p.1.5)	*pipe fitting	*racor
40	2.3719.510.0/10	1	*elettrovalvola	*electro valve	*electro valvula
42	2.3119.032.2	1	*tappo (m 14 p.1.5)	*plug	*tapon
43	2.3339.595.2	4	*raccordo (m 12)	*pipe fitting	*racor
44	2.0312.224.2	2	*vite (m 8 p.1.25x90)	*screw	*tornillo
54	2.3339.642.2	1	*raccordo	*pipe fitting	*racor
55	009.2923.4	3	*presa	*socket	*toma
80	008.0931.3	2	*cavo	*cable	*cable
81	011.5273.0	1	*targhetta	*plate	*placa

VALVOLE COMANDO FRIZIONI
CLUTCH CONTROL VALVES
VALVULAS DE MANDO PARA EMBRAGUE



9_T1332_10_0_A

Fig	Codice	Qtà	Denominazione	Description	Denominación
82	2.1531.016.0	2	*anello tenuta (8.73x1.78)	*o' ring	*anillo retencion
85	2.3719.750.0/10	1	*elettrovalvola	*electro valve	*electro valvula
90	2.3729.240.0/10	6	*elettrovalvola	*electro valve	*electro valvula
25	2.1480.014.1	2	rosetta (8)	washer	arandela
26	2.0312.218.2	2	vite (m 8 p.1.25x60)	screw	tomillo



VALVOLE COMANDO FRIZIONI
CLUTCH CONTROL VALVES
VALVULAS DE MANDO PARA EMBRAGUE

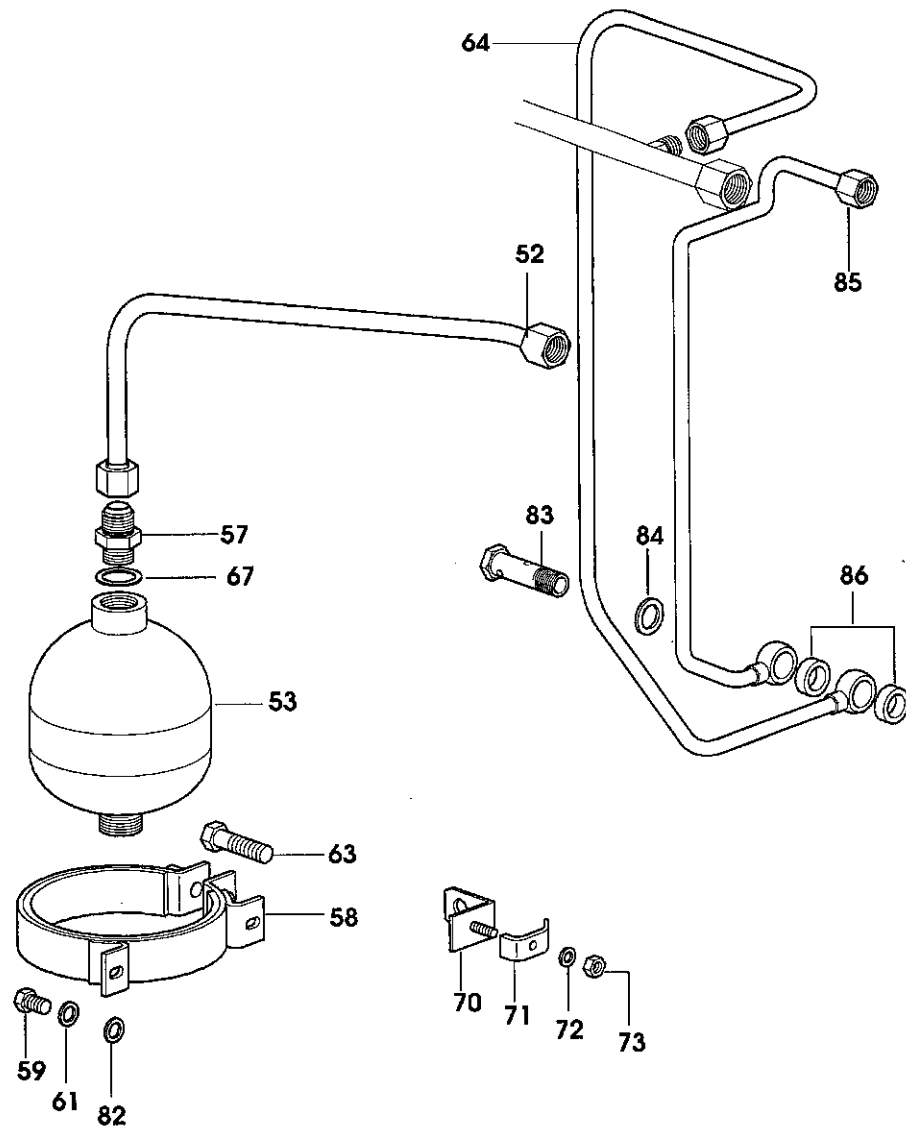


Fig	Codice	Qtà	Denominazione	Description	Denominación
52	009.2252.3/30	1	tubo	tube	tubo
53	010.0428.0/10	1	accumulatore	accumulator	acumulador
57	2.3261.113.2	1	raccordo (1/2 gas-3/4")	pipe fitting	racor
58	010.0800.3	1	fascetta	clamp	abrazadera
59	2.0112.203.2	2	vite (m 8 p.1.25x12)	screw	tomillo
61	2.1310.004.2	2	rondella piana (8.4x17)	flat washer	arandela plana
63	2.0112.317.2	1	vite (m 10 p.1.5x45)	screw	tornillo
64	009.2248.3/10	1	tubo	tube	tubo
67	2.1560.054.0	1	guarnizione (21x26)	gasket	junta
70	009.1836.2	1	staffa	bracket	brida
71	176.6359.0	1	fascetta	clamp	abrazadera
72	2.1470.002.2	1	rosetta dentellata (6)	lock washer	arandela dentada
73	2.1011.103.2	1	dado (m 6 p.1)	nut	tuerca
82	2.1480.014.1	2	rosetta (8)	washer	arandela
83	2.3339.585.2/10	1	bocchettone	pipe union	boca de llenado
84	2.1569.158.0	2	guarnizione (18.2x24x6.5)	gasket	junta
85	011.3246.3	1	tubo	tube	tubo
86	2.1560.014.0	1	guarnizione (18.2x24)	gasket	junta

9_11332_10_0_B

PIASTRA COLLETTORE
MANIFOLD PLATE
PLACA DEL COLECTOR

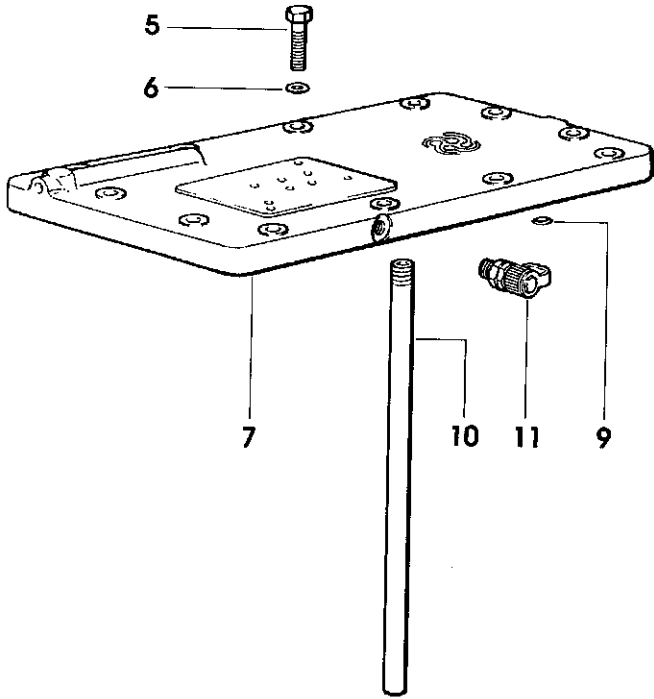
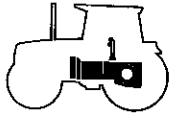


Fig	Codice	Qtà	Denominazione	Description	Denominación
5	2.0112.317.2	12	vite (m 10 p.1.5x45)	screw	tornillo
6	2.1475.003.7	12	rosetta (10.5x20)	washer	arandela
7	010.9929.3/10	1	coperchio	cover	tapa
9	2.1539.148.0	1	anello tenuta (8.73x1.78)	'o' ring	anillo retencion
10	008.4718.0	1	tubo	tube	tubo
11	009.2923.4	5	presa	socket	toma

9_48832_09_0_0

ALBERO RIDUTTORE GAMME
 SPEED RANGE REDUCTION GEAR SHAFT
 EJE REDUCTOR GAMAS

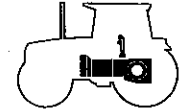
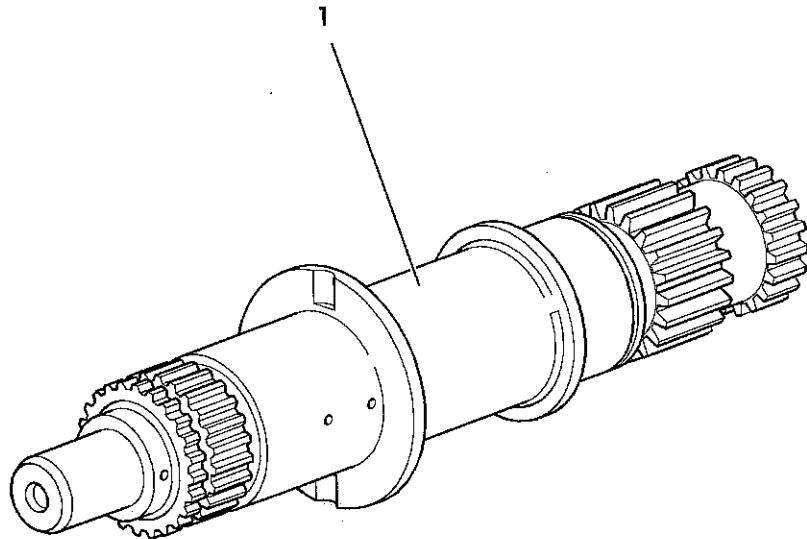


Fig	Codice	Qtà	Denominazione	Description	Denominación
1	009.6730.0/10	1	albero secondario	countershaft	eje secundario



9_48832_01_0_0

RUBIN 160 180 200

SEZIONE: TELAIO

SGR 34

Rif. 70

RIDUTTORE COMUNE A 2 GAMME
ORDINARY 2 SPEED RANGE REDUCTION GEAR UNIT
REDUCTOR COMUN DE 2 GAMAS

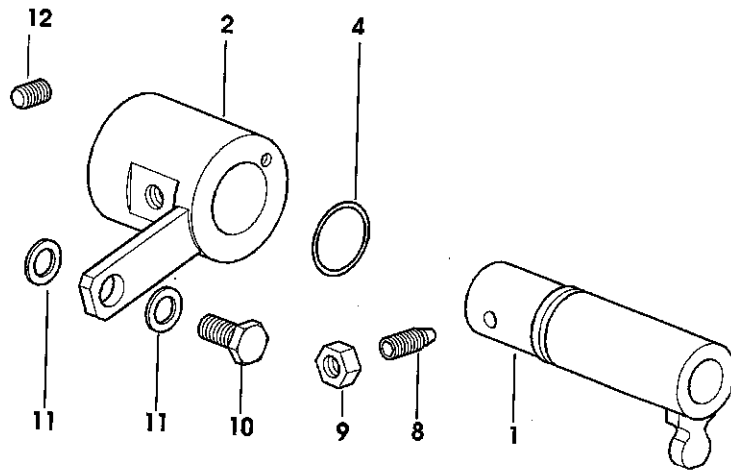
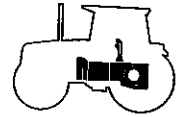
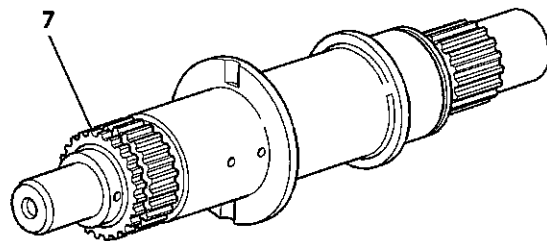
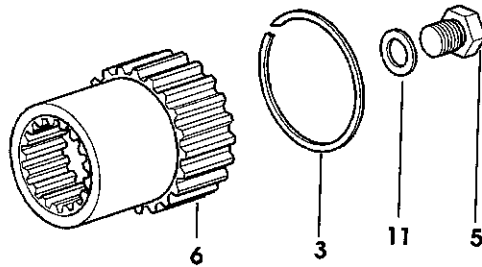
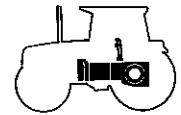


Fig	Codice	Qtà	Denominazione	Description	Denominación
1	011.5099.2/10	1	perno	pin	perno
2	011.5149.2	1	leva	lever	palanca
3	2.1423.045.7	1	anello elastico (62x1.5)	circlip	anillo elastico
4	2.1539.095.0	1	anello tenuta	'o' ring	anillo retencion
5	2.3110.403.1	2	tappo (m 14 p.1.5x160)	plug	tapon
6	009.6672.0	1	manicotto	sleeve	manguito
7	009.6690.0	1	albero secondario	countershaft	eje secundario
8	2.0399.050.2	1	vite	screw	tornillo
9	2.1011.406.2	1	dado (m 10 p.1)	nut	tuerca
10	2.0122.507.2	1	vite (m 12 p.1.25x20)	screw	tornillo
11	2.1560.010.0	4	guarnizione (14.2x20)	gasket	junta
12	2.0599.103.2	1	grano	grain	grano



9_11334_01_0_0



RIDUTTORE GAMME
SPEED RANGE REDUCTION GEAR UNIT
REDUCTOR DE GAMAS DE VELOCIDADES

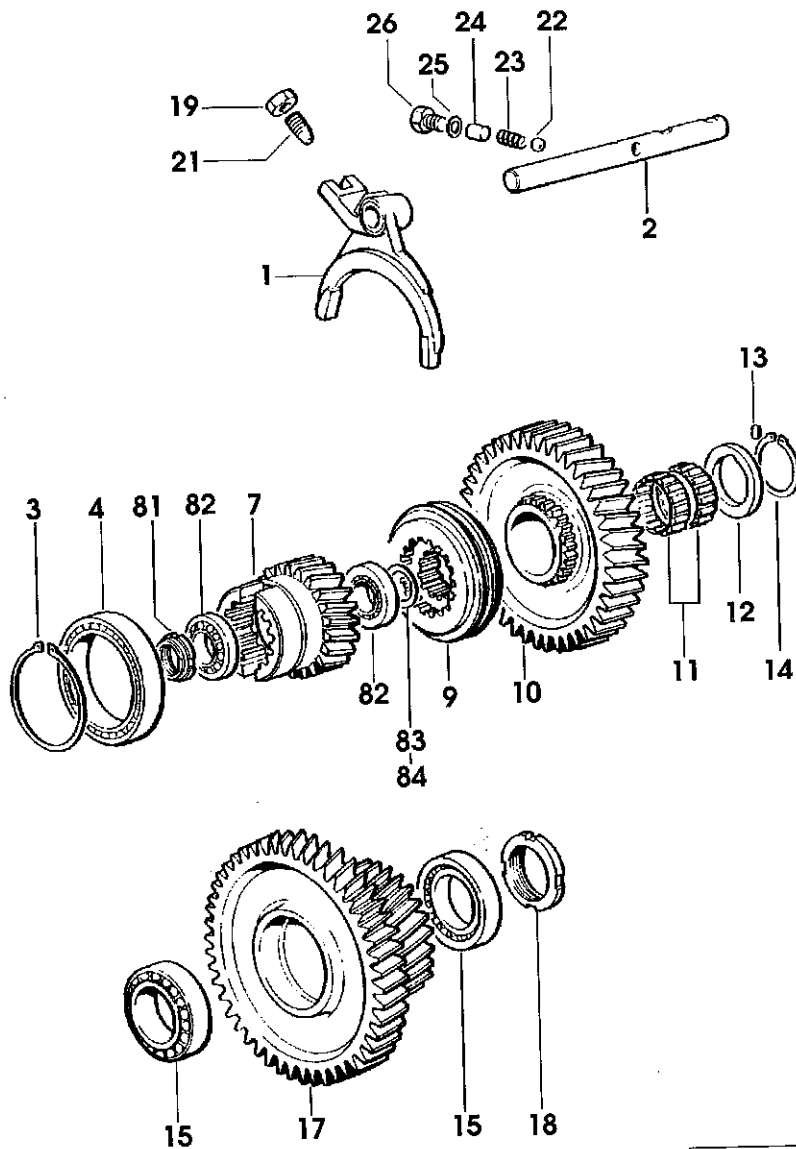


Fig	Codice	Qtà	Denominazione	Description	Denominación
1	011.5120.0/10	1	forcella	fork	horquilla
2	011.7666.0	1	asta	rod	varilla
3	2.1410.036.1	1	anello elastico (90)	circlip	anillo elastico
4	2.2999.384.0	1	cuscinetto (90x140x24)	bearing	cojinete
7	007.7507.0/20	1	ingranaggio	gear	engranaje
9	008.5876.4/20	1	sincronizzatore	lock synchronizer	grupo sincronizador
10	007.7505.0/40	1	ingranaggio	gear	engranaje
11	2.2999.224.0	2	gabbia a rullini	roller cage	jaula de agujas
12	2.1599.590.0/20	1	anello spallamento	shouldered washer	separador
13	2.1650.404.0	1	perno (5x10)	pin	perno
14	2.1429.043.0	1	anello elastico	circlip	anillo elastico
15	2.2511.009.0	2	cuscinetto a rulli	roller bearing	cojinete rodillo
17	007.7506.0/20	1	ingranaggio	gear	engranaje
18	2.1219.044.0/10	1	ghiera	ring nut	virola
19	2.1011.406.2	1	dado (m 10 p.1)	nut	tuerca
21	2.0399.050.2	1	vite	screw	tornillo
22	2.2810.007.0	1	sfera (mm 10.319)	ball	esfera
23	2.4019.622.1	1	molla (6.3x9.5x1.6x22.4)	spring	muelle
24	427.6452.0	1	puntalino	cap	puntal
25	2.1560.008.0	1	guarnizione (12.2x18)	gasket	junta
26	2.0112.407.2	1	vite (m 12 p.1.75x20)	screw	tornillo
81	2.1219.038.0/40	1	ghiera (m 30 p.1.5)	ring nut	virola
82	2.2999.299.0/10	2	cuscinetto a rulli	roller bearing	cojinete rodillo
83	2.1599.758.0	-	spallamento	shoulder	apoyo
84	2.1599.759.0	-	spallamento	shoulder	apoyo

9_15434_00_0_A

9_15434_00_0_B

SEZIONE: TELAIO

RUBIN 160 180 200

SGR 34

Rif. 72

RIDUTTORE GAMME
SPEED RANGE REDUCTION GEAR UNIT
REDUCTOR DE GAMAS DE VELOCIDADES

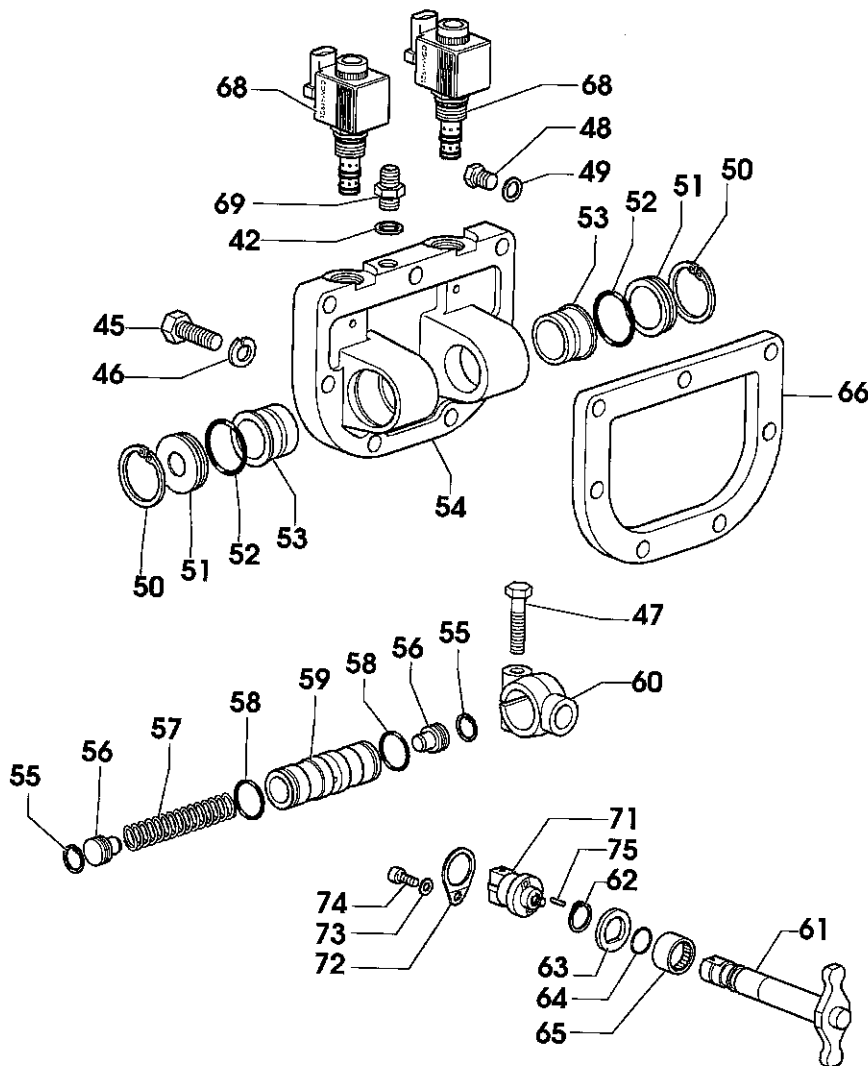
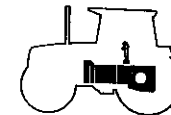


Fig	Codice	Qtà	Denominazione	Description	Denominación
42	2.1560.010.0	1	guarnizione (14.2x20)	gasket	junta
45	2.0112.413.2	4	vite (m 12 p.1.75x35)	screw	tornillo
46	2.1475.104.6	4	rosetta (13x24)	washer	arandela
47	2.0112.317.2	1	vite (m 10 p.1.5x45)	screw	tornillo
48	2.3110.302.2	2	tappo (m 12 p.1.75x10)	plug	tapon
49	2.1560.008.0	2	guarnizione (12.2x18)	gasket	junta
50	2.1411.018.7	2	anello	ring	anillo
51	010.5055.0/10	2	coperchio	cover	tapa
52	2.1532.504.0	2	anello (37.82x1.78)	ring	anillo
53	010.5054.0/10	2	bussola	sleeve	casquillo
54	011.2673.3/20	1	coperchio	cover	tapa
55	2.1411.006.7	2	anello elastico	circlip	anillo elastico
56	010.5053.0	2	pistone	piston	piston
57	2.4019.653.1	1	molla	spring	muelle
58	2.1532.072.0	2	anello (26.70x1.78)	ring	anillo
59	010.5052.0/20	1	pistone	piston	piston
60	011.2619.0	1	mozzo	hub	cubo
61	011.5096.3/10	1	leva	lever	palanca
62	2.1410.007.1	1	anello elastico	circlip	anillo elastico
63	011.5097.0	1	distanziale	spacer	separador
64	2.1532.040.0	1	anello	ring	anillo
65	2.2725.030.0	1	cuscinetto a rulli	roller bearing	cojinete rodillo
66	011.2614.0	1	piastra	plate	placa
68	2.3729.240.0/10	2	elettrovalvola	electro valve	electro valvula
69	2.3261.006.2	1	raccordo (m 14 p.1.5-9/16")	pipe fitting	racor
71	008.8199.3	1	potenziometro	potentiometer	potenciometro
72	009.0702.0/10	1	piastrina	small plate	placa
73	2.1480.012.2	1	rosetta	washer	arandela
74	2.0312.104.2	1	vite (m 6 p.1x16)	screw	tornillo
75	2.1630.206.0	1	spina elastica (3x12)	roll pin	pasador elastico

SUPER RIDUTTORE
SUPER REDUCTION GEAR UNIT
SUPER REDUCTOR

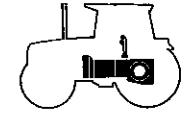
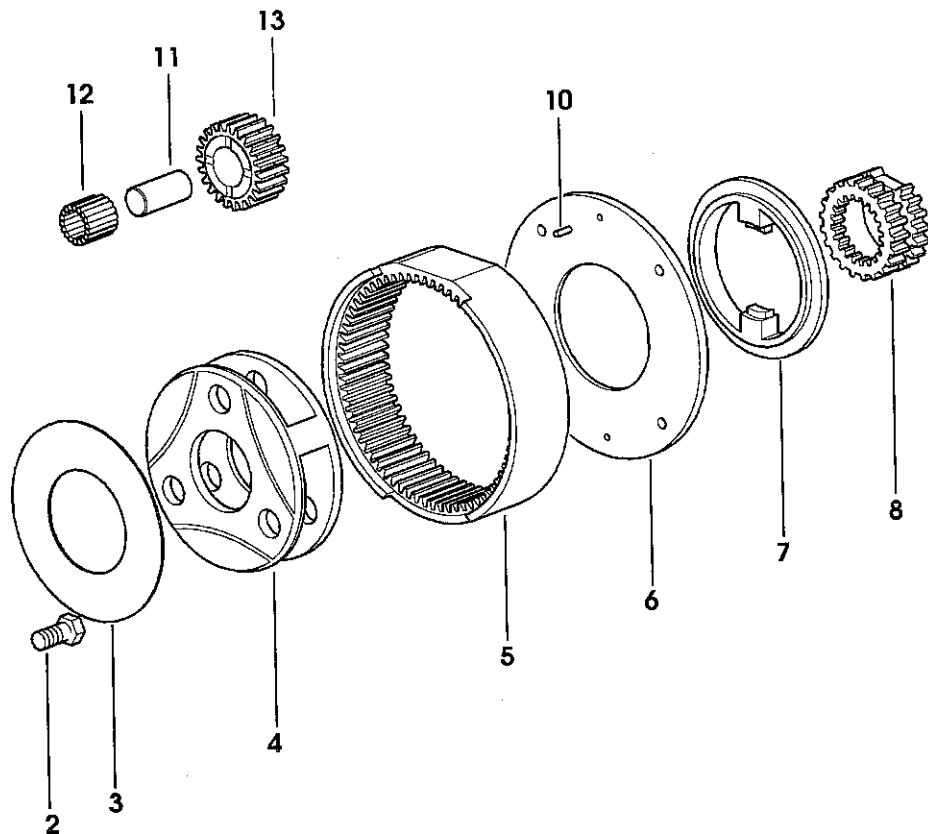


Fig	Codice	Qtà	Denominazione	Description	Denominación
2	2.0133.507.7	6	vite (m 12 p.1.5x25)	screw	tornillo
3	2.1589.216.0	1	anello spallamento (70x135x1.2)	shouldered washer	separador
4	009.6729.0/10	1	portasatellite	spider	porta satellite
5	007.7511.0/20	1	corona	crown wheel	corona
6	007.7510.0/20	1	anello spallamento	shouldered washer	separador
7	008.0248.0	1	anello	ring	anillo
8	009.6706.0/20	1	manicotto	sleeve	manguito
10	2.1630.406.0	2	spina elastica (4x12)	roll pin	pasador elastico
11	2.1699.300.0/10	3	perno	pin	perno
12	2.2999.404.0	3	gabbia a rullini	roller cage	jaula de agujas
13	009.6731.0/10	3	satellite	planet gear	satelite



9_15437_00_0_A

SUPER RIDUTTORE
SUPER REDUCTION GEAR UNIT
SUPER REDUCTOR

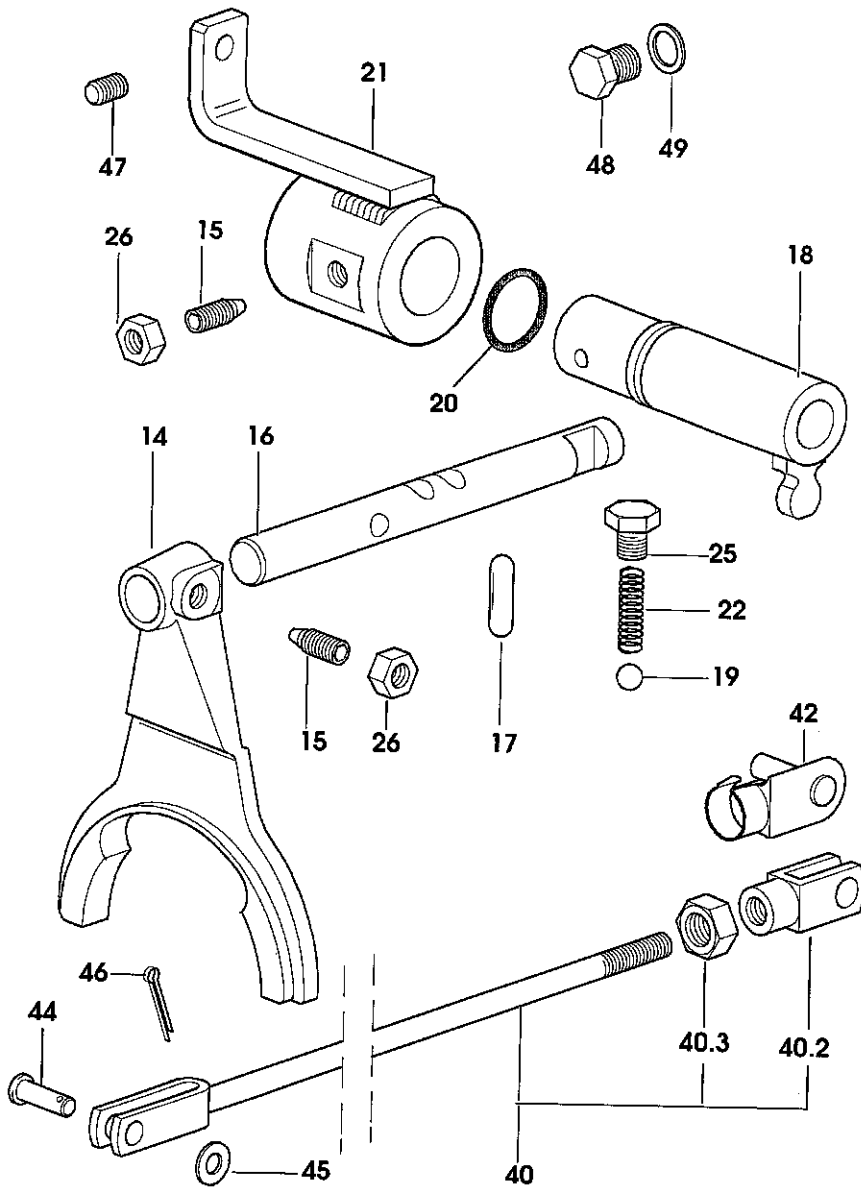
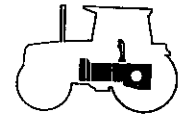


Fig	Codice	Qtà	Denominazione	Description	Denominación
14	007.7524.0/10	1	forcella	fork	horquilla
15	2.0399.050.2	2	vite	screw	tornillo
16	008.4907.0/20	1	asta	rod	varilla
17	007.7584.0	1	puntalino	cap	puntal
18	011.5099.2/10	1	perno	pin	perno
19	2.2810.007.0	1	sfera (mm 10.319)	ball	esfera
20	2.1539.095.0	1	anello tenuta	'o' ring	anillo retencion
21	011.5098.2	1	leva	lever	palanca
22	2.4019.622.1	1	molla (6.3x9.5x1.6x22.4)	spring	muelle
25	2.3199.216.1	1	tappo (m 12 p.1.75)	plug	tapon
26	2.1011.406.2	2	dado (m 10 p.1)	nut	tuerca
40	011.8138.4	1	tirante	rod	tirante
2	2.3510.005.2	1	*forcella	*fork	*horquilla
3	2.1011.106.2	1	*dado (m 10 p.1.5)	*nut	*tuerca
42	2.1673.008.2	1	perno	pin	perno
44	2.1671.407.2	1	perno (10x28)	pin	perno
45	2.1310.006.2	1	rondella piana (10.5x21)	flat washer	arandela plana
46	2.1690.307.2	1	copiglia (3.2x18)	split pin	grupilla
47	2.0599.103.2	1	grano	grain	grano
48	2.3110.403.1	2	tappo (m 14 p.1.5x160)	plug	tapon
49	2.1560.010.0	2	guarnizione (14.2x20)	gasket	junta

9_15437_00_0_B

MANIPOLATORE MULTIFUNZIONALE
MULTIFUNCTION CONTROL UNIT
TECLADO MULTI FUNCIONAL

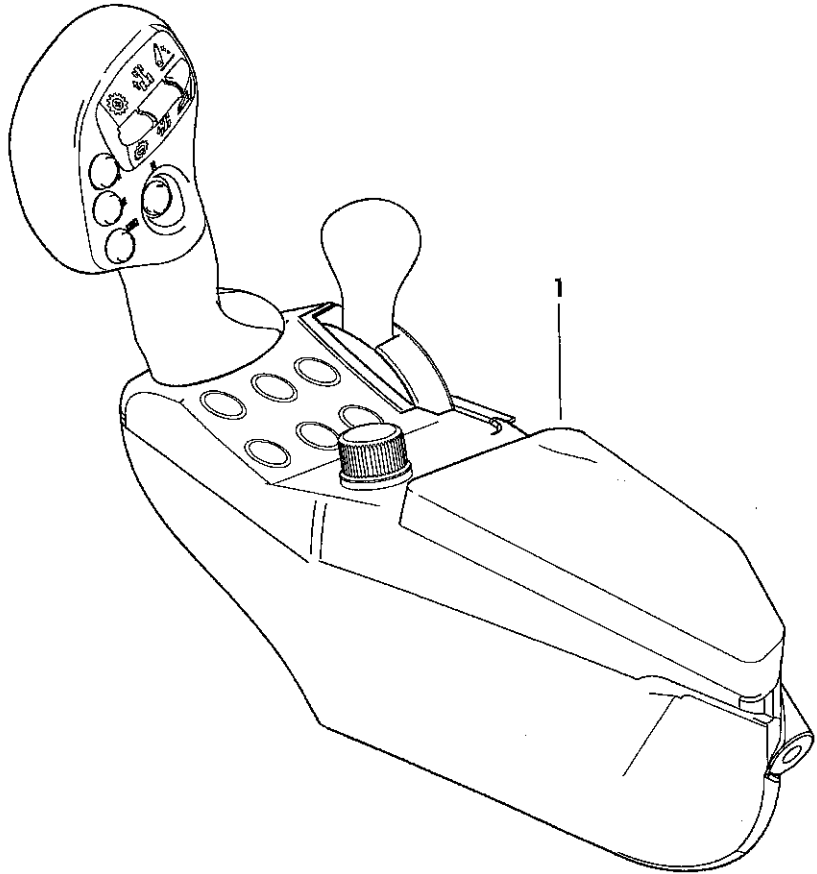
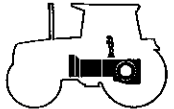
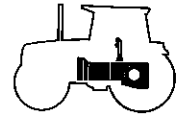
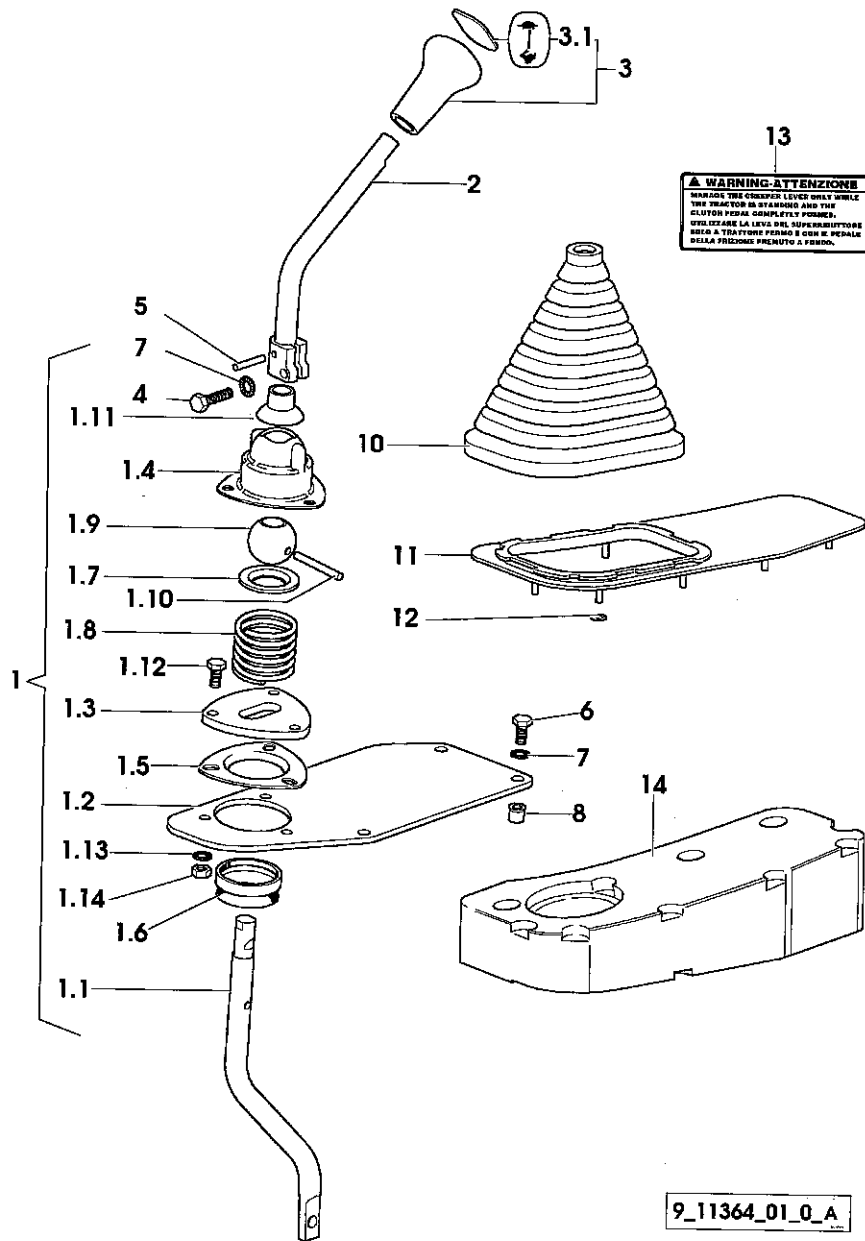


Fig	Codice	Qtà	Denominazione	Description	Denominación
1.	010.8253.4/50	1	bracciolo	small arm	brazo

9_76164_14_0_0

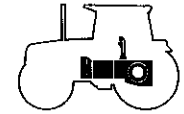


SUPER RIDUTTORE - COMANDI
SUPER REDUCTION GEAR UNIT
SUPER REDUCTOR - MANDO



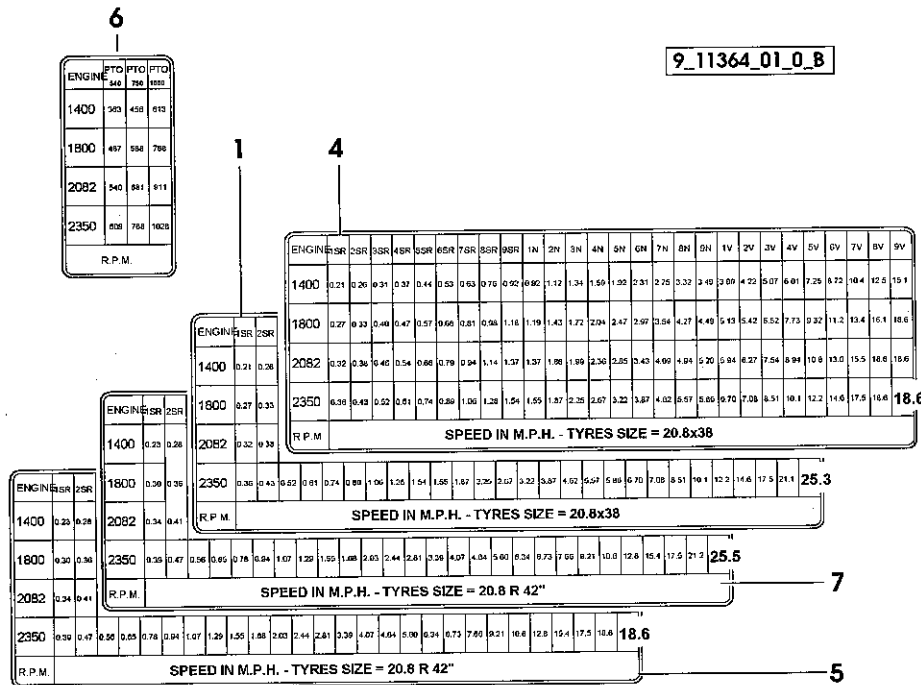
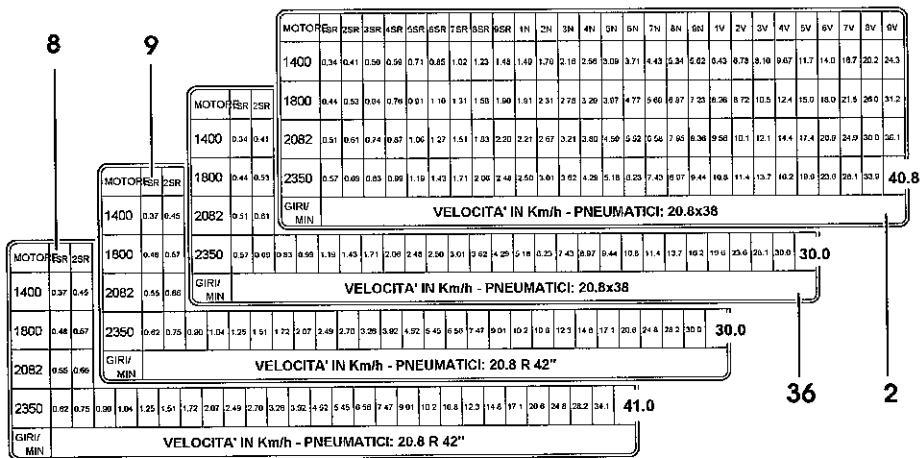
9_11364_01_0_A

Fig	Codice	Qtà	Denominazione	Description	Denominación
1	011.3875.4	1	leva	lever	palanca
1	011.3875.0	1	*leva	*lever	*palanca
2	011.3851.0	1	*piastra	*plate	*placa
3	011.1220.0	1	*piastra	*plate	*placa
4	467.6412.0	1	*supportino	*support	*soporte
5	159.6450.0	1	*supporto	*support	*soporte
6	255.6451.0/10	1	*calotta	*cap	*tapon
7	255.6465.0	1	*scodellino	*cup	*cubeta
8	2.4019.309.1/10	1	*molla (51x40x4)	*spring	*muelle
9	008.4446.0	1	*sfera	*ball	*esfera
10	2.1699.184.0	1	*spina (6x52)	*pin	*pasador
11	255.6466.0/10	1	*protezione	*guard	*proteccion
12	2.0112.209.2	3	*vite (m 8 p 1.25x25)	*screw	*tornillo
13	2.1470.004.2	3	*rosetta dentellata (8)	*lock washer	*arandela dentada
14	2.1011.105.2	3	*dado (m 8 p.1.25)	*nut	*tuerca
2	011.3863.3/10	1	leva	lever	palanca
3	011.3901.3	1	pomolo	knob	pomo
1	011.3900.3	1	*calotta	*cap	*tapon
4	2.0112.211.2	1	vite (m 8 p.1.25x30)	screw	tomillo
5	2.1631.415.2	1	spina (5x32)	pin	pasador
6	2.0112.207.2	4	vite (m 8 p 1.25x20)	screw	tornillo
7	2.1470.004.2	5	rosetta dentellata (8)	lock washer	arandela dentada
8	2.1142.011.2	4	dado (m 8x4)	nut	tuerca
10	010.9271.0	1	cuffia	boot	capuchon
11	010.9270.0	1	coperchio	cover	tapa
12	2.6999.053.0	10	molletta	small spring	muelle
13	2.9929.698.0/10	1	targhetta	plate	placa
14	011.5336.0	1	spessore	shim	espesor



TARGHETTE DATI VELOCITA'
SPEED DATA PLATES
PLACAS DATOS DE VELOCIDAD

Fig	Codice	Qtà	Denominazione	Description	Denominación
1	2.9929.671.0	1	*targhetta	*plate	*placa
2	2.9929.672.0	1	*targhetta	*plate	*placa
4	2.9929.674.0	1	*targhetta	*plate	*placa
5	2.9929.675.0	1	*targhetta	*plate	*placa
6	2.9929.676.0	1	*targhetta	*plate	*placa
7	2.9929.677.0	1	*targhetta	*plate	*placa
8	2.9929.678.0	1	*targhetta	*plate	*placa
9	2.9929.679.0	1	*targhetta	*plate	*placa
36	2.9929.673.0	1	*targhetta	*plate	*placa



9_11364_01_0_B

PER TIPI SENZA SUPER RIDUTTORE
 FOR TYPES NOT HAVING SUPER REDUCTION GEAR
 PARA TIPO SIN EL SOPER REDUCTOR

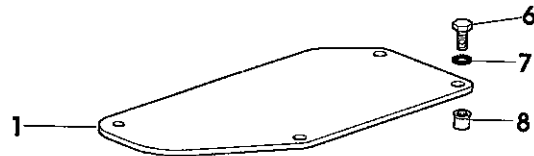
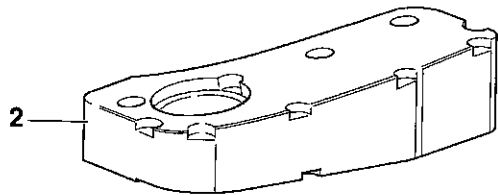
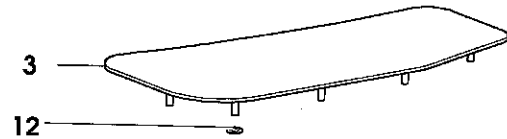
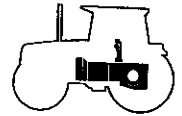


Fig	Codice	Qtà	Denominazione	Description	Denominación
1	011.5323.0	1	piastra	plate	placa
2	011.5336.0	1	spessore	shim	espesor
3	011.5324.0	1	coperchio	cover	tapa
6	2.0112.207.2	4	vite (m 8 p 1.25x20)	screw	tornillo
7	2.1470.004.2	4	rosetta dentellata (8)	lock washer	arandela dentada
8	2.1142.011.2	4	dado (m 8x4)	nut	tuerca
12	2.6999.053.0	10	molletta	small spring	muelle

9_11364_02_0_0

DIFFERENZIALE
DIFFERENTIAL
DIFERENCIAL

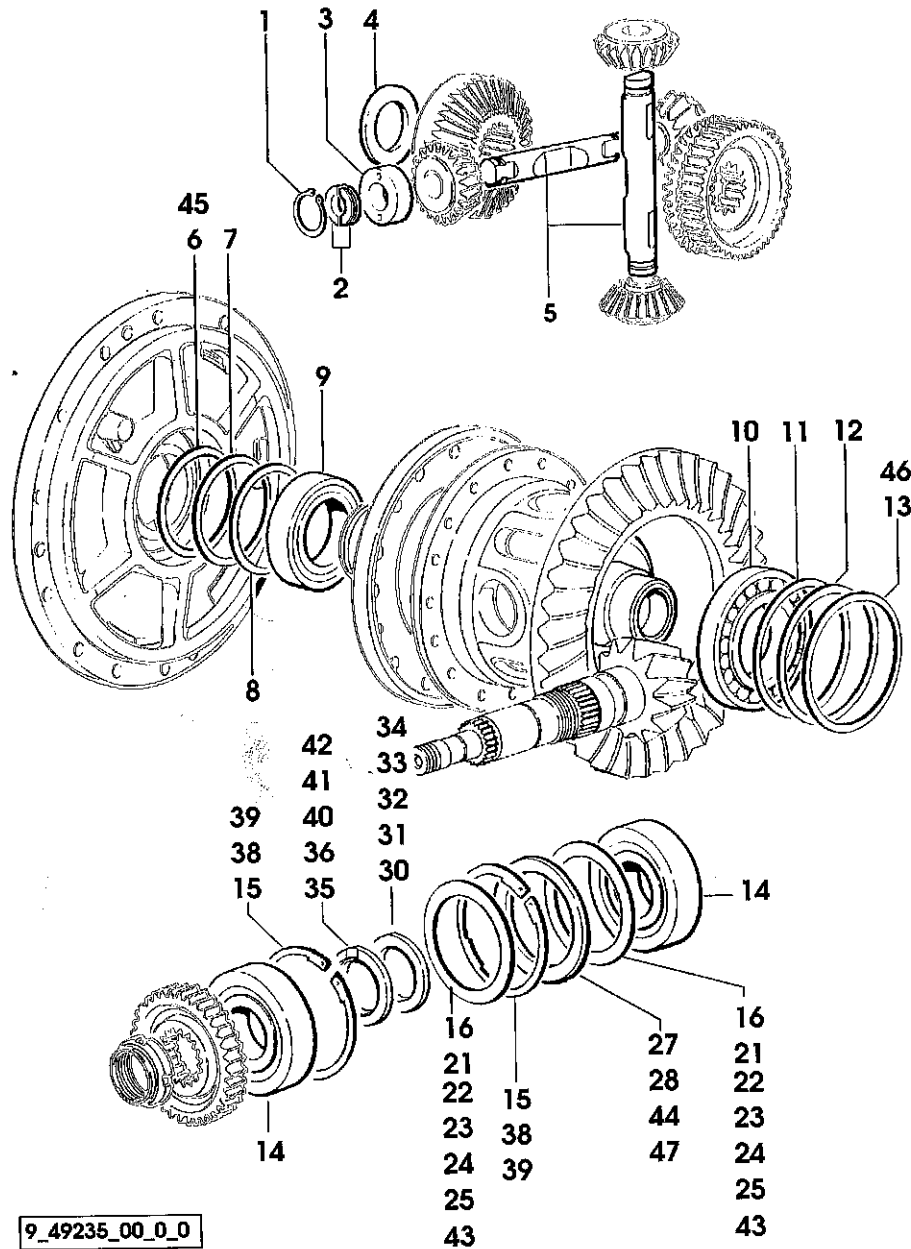
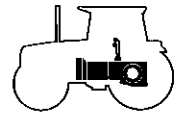


Fig	Codice	Qtà	Denominazione	Description	Denominación
1	2.1410.016.1	4	anello elastico (40)	circlip	anillo elastico
2	233.3551.0	8	anello spallamento	shouldered washer	separador
3	264.3550.0/20	4	distanziale	spacer	separador
4	154.3551.0	2	anello spallamento	shouldered washer	separador
5	264.3525.3/40	1	perno	pin	perno
6	2.1580.419.0	4	rasamento (108x124x0.2)	shim	espesor
7	2.1580.420.0	2	rasamento (108x124x0.5)	shim	espesor
8	2.1580.421.0	4	rasamento (108x124x0.15)	shim	espesor
9	2.2521.015.0	1	cuscinetto a rulli	roller bearing	cojinete rodillo
10	2.2521.018.0	1	cuscinetto a rulli	roller bearing	cojinete rodillo
11	2.1589.089.0	4	rasamento (mm 0.15)	shim	espesor
12	2.1589.090.0	2	rasamento (mm 0.20)	shim	espesor
13	2.1589.091.0	4	rasamento (mm 0.50)	shim	espesor
14	2.2999.342.0	2	cuscinetto	bearing	cojinete
15	2.1419.074.0	1	anello elastico (137x3.35)	circlip	anillo elastico
16	2.1589.209.0/10	1	rasamento (105x129.5x1.9)	shim	espesor
21	2.1589.210.0/10	1	rasamento (105x129.5x1.95)	shim	espesor
22	2.1589.211.0/20	-	rasamento (105x129.5x2)	shim	espesor
23	2.1589.212.0/20	-	rasamento (105x129.5x2.05)	shim	espesor
24	2.1589.213.0/20	1	rasamento (105x129.5x2.10)	shim	espesor
25	2.1589.214.0/20	-	rasamento (105x129.5x2.15)	shim	espesor
27	2.1589.244.0/20	1	rasamento (105x129.5x3)	shim	espesor
28	2.1589.245.0/20	-	rasamento (105x129.5x2.8)	shim	espesor
30	2.1589.255.0	2	ralla (60x63x72x9.8)	thrust plate	arandela
31	2.1589.256.0	2	ralla (60x63x72x9.85)	thrust plate	arandela
32	2.1589.257.0	2	ralla (60x63x72x9.9)	thrust plate	arandela
33	2.1589.258.0	1	ralla (60x63x72x9.95)	thrust plate	arandela
34	2.1589.259.0	1	ralla (60x63x72x10)	thrust plate	arandela
35	2.1589.260.0	1	ralla (60x63x72x10.25)	thrust plate	arandela
36	2.1589.261.0	-	ralla (60x63x72x10.5)	thrust plate	arandela
38	2.1419.075.0	1	anello elastico (137x3.30)	circlip	anillo elastico
39	2.1419.076.0	1	anello elastico (137x3.25)	circlip	anillo elastico
40	2.1589.265.0	-	ralla (60x63x72x10.025)	thrust plate	arandela
41	2.1589.266.0	1	ralla (60x63x72x10.275)	thrust plate	arandela
42	2.1589.267.0	-	ralla (60x63x72x10.525)	thrust plate	arandela
43	2.1589.305.0	-	rasamento (105x129.5x2.2)	shim	espesor
44	2.1589.306.0	-	rasamento (105x129.5x3.2)	shim	espesor
45	2.1580.432.0	2	rasamento (108x124x0.1)	shim	espesor
46	2.1580.433.0	2	rasamento (130x149x0.15)	shim	espesor
47	2.1589.476.0	-	rasamento (105x129.5x2.9)	shim	espesor

9_49235_00_0_0

DIFFERENZIALE
DIFFERENTIAL
DIFERENCIAL

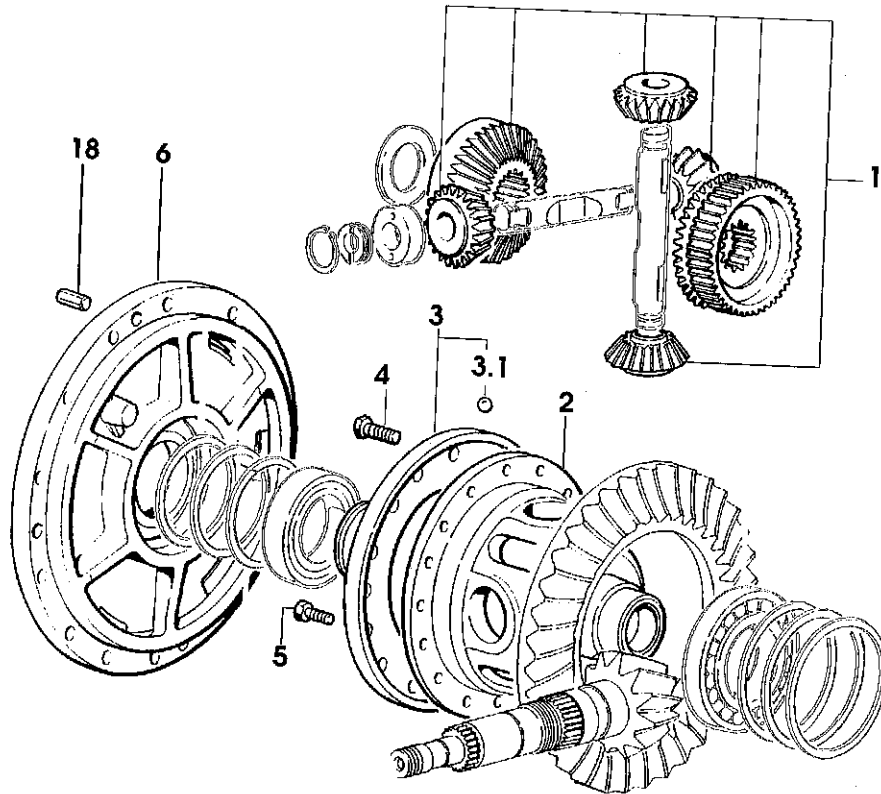
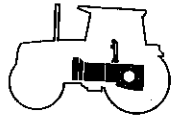


Fig	Codice	Qtà	Denominazione	Description	Denominación
1	005.8257.3/20	1	satellite		
2	005.8254.0/30	1	semiscatola (sx)	planet gear	satelite
3	005.8258.3/20	1	semiscatola	half box	una parte de la caja
4	2.2999.087.0	1	*sfera (3/16")	half box	una parte de la caja
4	2.0139.013.1	16	vite	*ball	*esfera
5	2.0112.209.2	2	vite (m 8 p 1.25x25)	screw	tornillo
6	007.7564.0/30	1	flangia	screw	tornillo
18	2.1699.354.0	4	spina	flange	brida
				pin	pasador

9_49235_01_0_A

SEZIONE: TELAIO

DIFFERENZIALE
DIFFERENTIAL
DIFERENCIAL

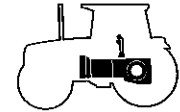
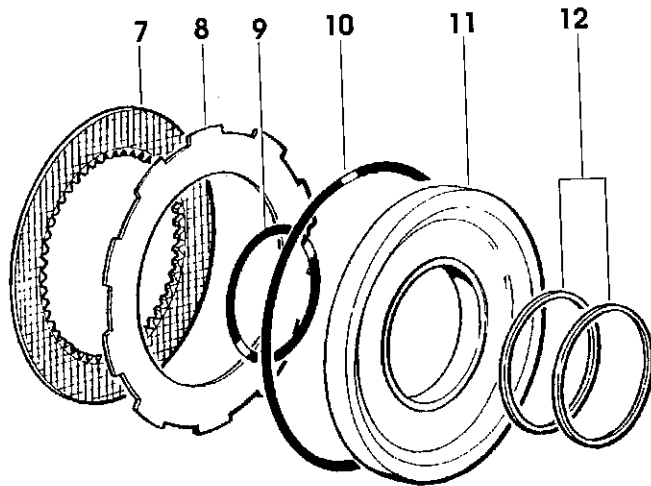


Fig	Codice	Qtà	Denominazione	Description	Denominación
7	005.8252.2	8	disco	disc	disco
8	005.8253.0	8	disco	disc	disco
9	2.1539.101.0	1	anello (78.97x3.53)	ring	anillo
10	2.1539.102.0	1	anello (190.1x3.53)	ring	anillo
11	005.8256.0/10	1	pistone	piston	piston
12	2.1569.153.0	2	guarnizione (85x2x2)	gasket	junta



9_49235_01_0_B

SEZIONE: TELAIO

RUBIN 160 180 200

SGR 35

Rif. 82

COPPIA CONICA
BEVEL WHEEL GEAR
ENGRANAJE CÓNICO

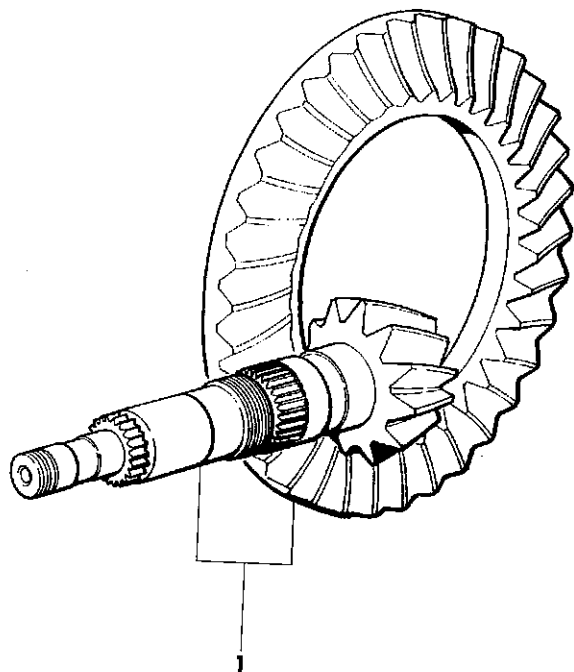
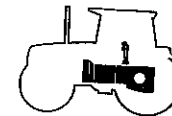


Fig	Codice	Qtà	Denominazione	Description	Denominación
1	007.7501.3/50	1	coppia conica	bevel gear	grupo conico

9_49235_04_0_0