

STRUTTURE METALLICHE  
METALLIC STRUCTURES  
ESTRUCTURAS METALICAS

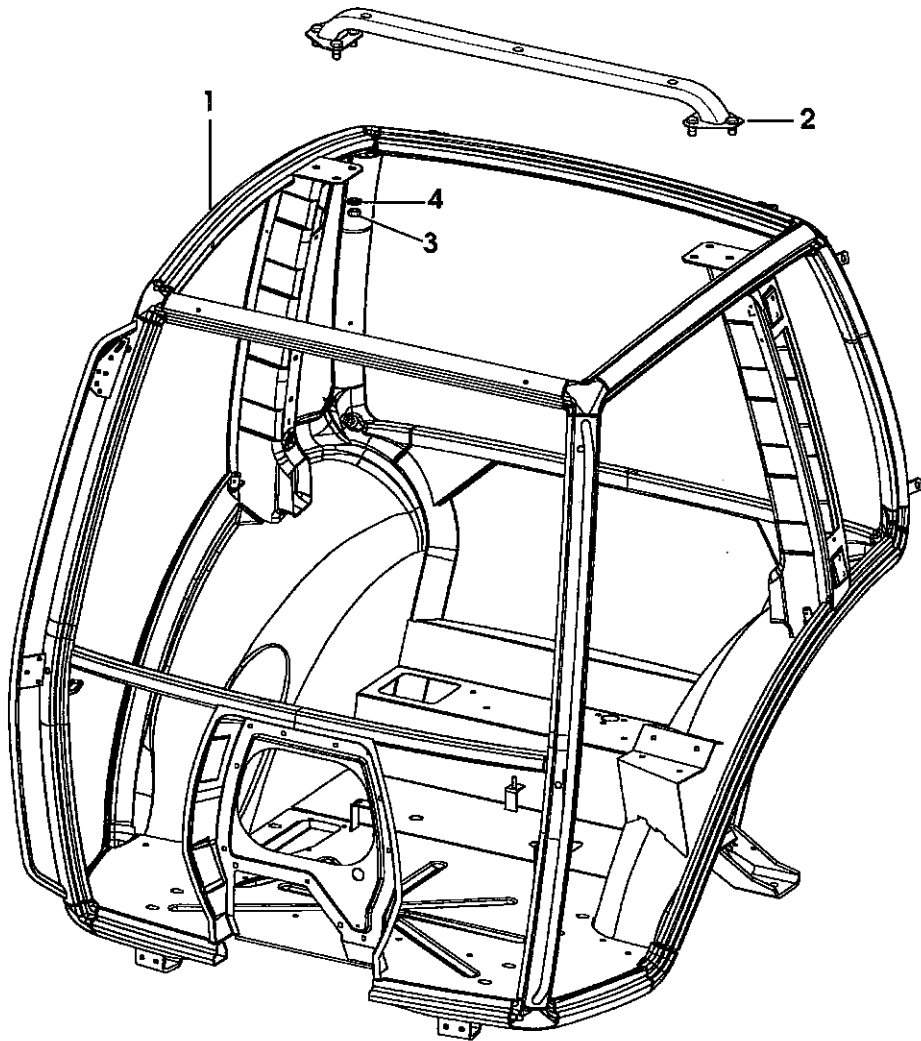


Fig	Codice	Qtà	Denominazione	Description	Denominación
1	010.4554.3/70	1	cabina	cab	cabina
2	010.7460.3/10	1	traversa	crosspiece	travesano
3	2.1011.106.2	6	dado (m 10 p.1.5)	nut	tuerca
4	2.1310.006.2	6	rondella piana (10.5x21)	flat washer	arandela plana

9\_73771\_00\_0\_0



ALETTA PARASOLE  
SUN VISOR  
PARASOL

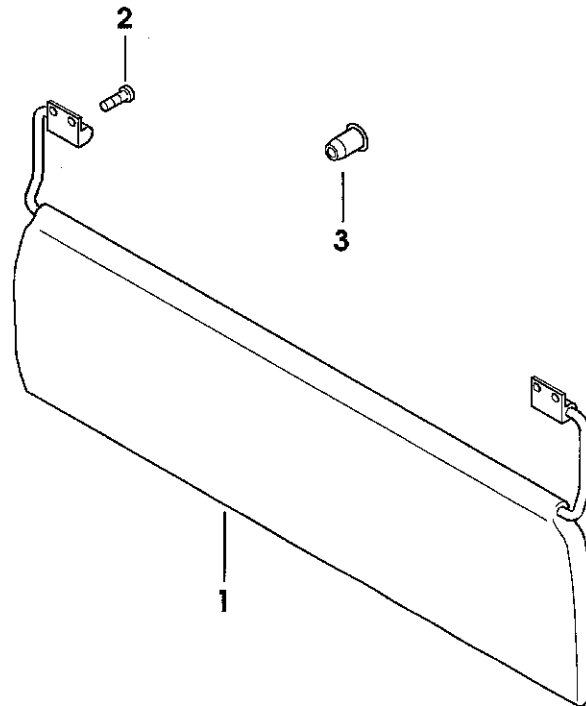


Fig	Codice	Qtà	Denominazione	Description	Denominación
1	010.8956.2/20	1	tendina parasole	roll-up sun-shade	cortinilla
2	2.0332.306.2	4	vite (m 5x16)	screw	tornillo
3	2.1142.003.2	4	inserto filettato (m 5)	threaded insert	inserto roscado
4	2.3199.148.0	4	tappo (8.5)	plug	tapon

9\_11371\_28\_0\_0



TENDINA PARASOLE AVVOLGIBILE  
 SUN BLIND  
 PARASOL DE ROLLO

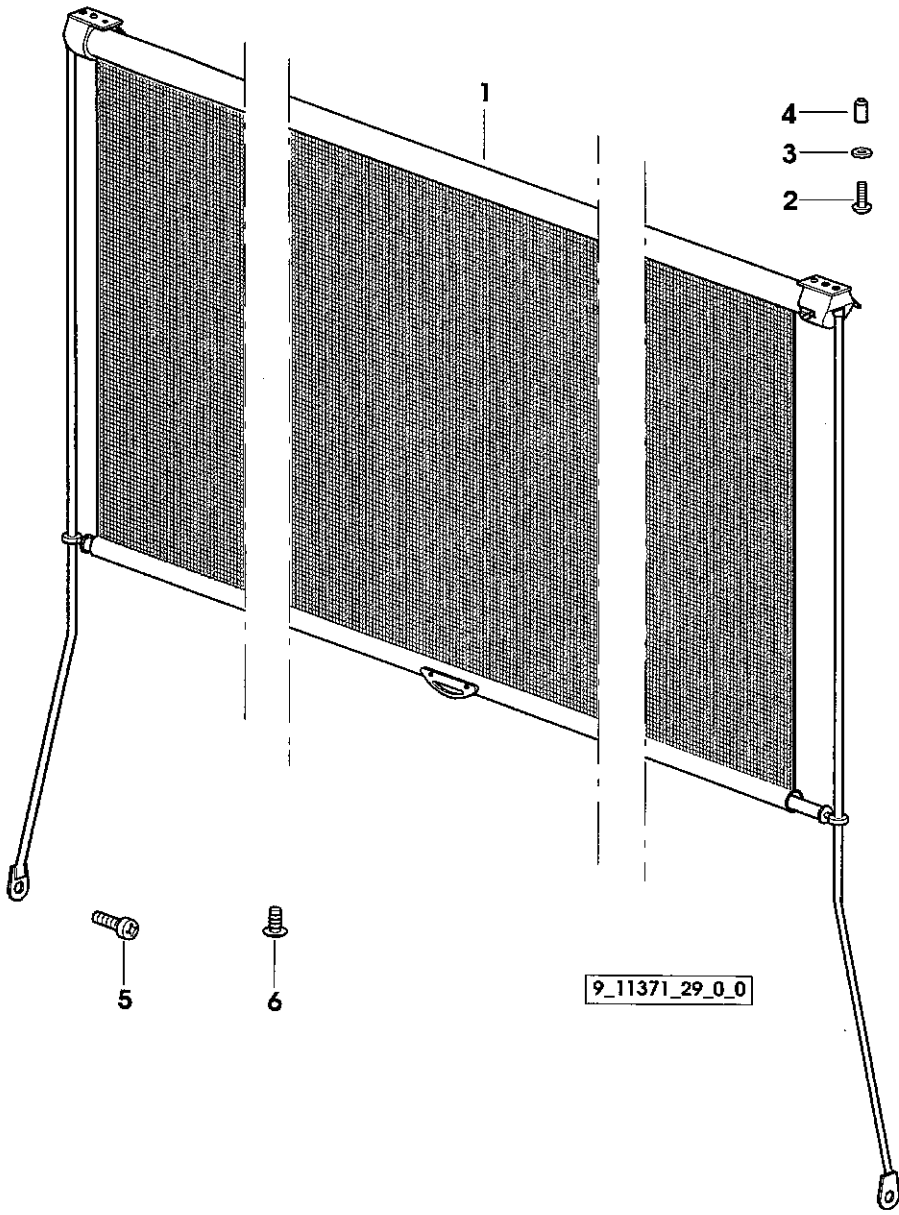


Fig	Codice	Qtà	Denominazione	Description	Denominación
1	011.6284.4	2	tendina parasole	roll-up sun-shade	cortinilla
2	2.0332.406.3	4	vite (m 6x16)	screw	tomillo
3	2.1310.002.3	4	rondella piana (6.4x12.5)	flat washer	arandela plana
4	2.1142.010.2	4	dado (m 6)	nut	tuerca
5	2.0332.507.3	2	vite (m 8x20)	screw	tornillo
6	2.1899.073.0	4	tappo	plug	tapon



CRISTALLI E GUARNIZIONI  
GLASSES AND SEALS  
CRISTALES Y GUARNICIONES

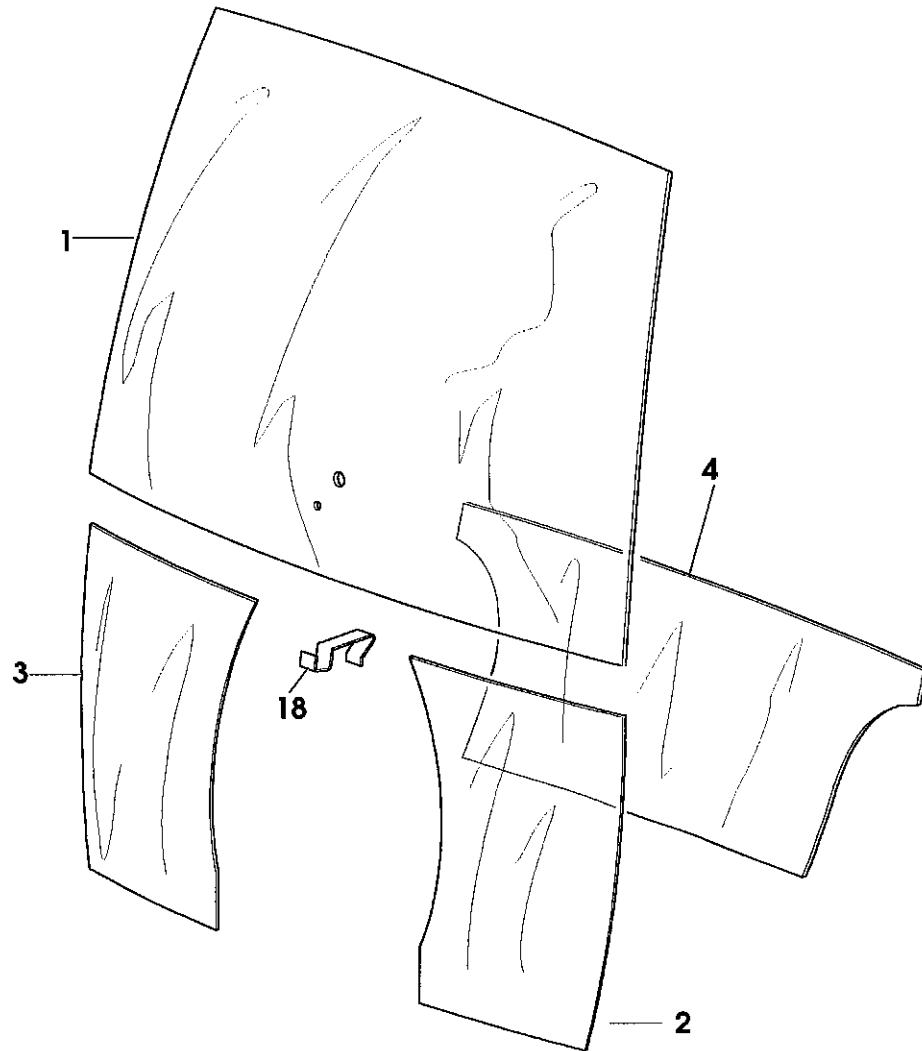
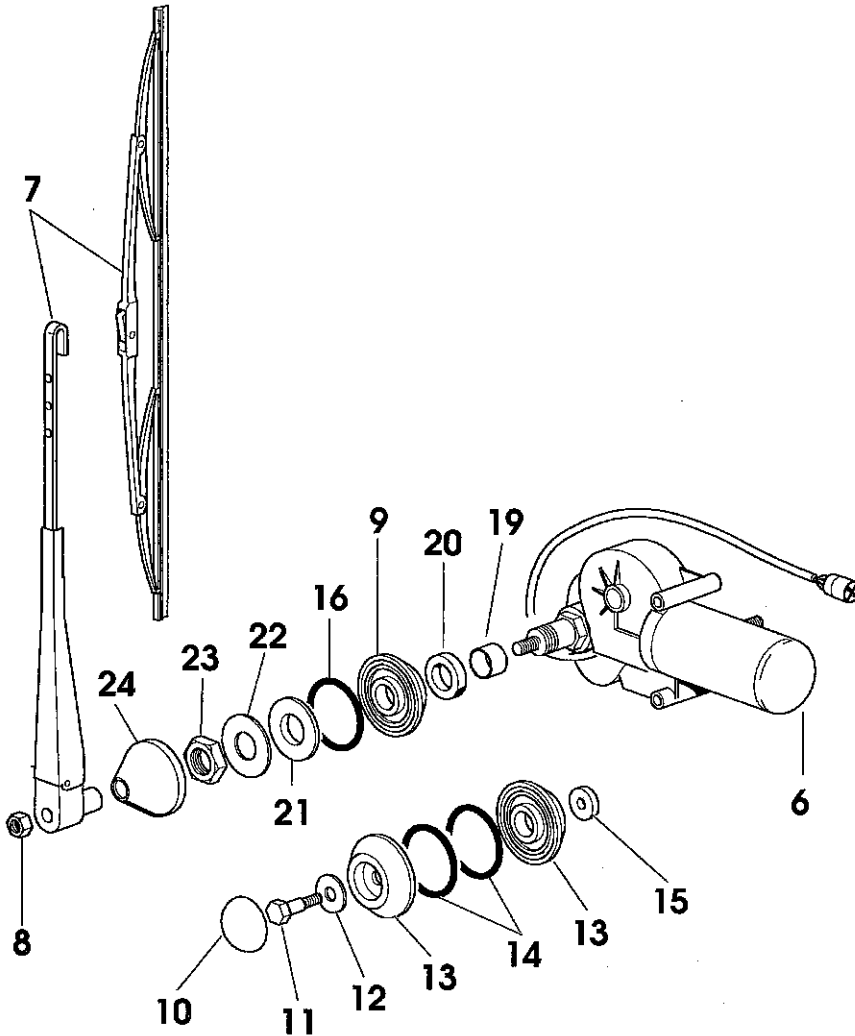


Fig	Codice	Qtà	Denominazione	Description	Denominación
1	010.5209.0/20	1	parabrezza	windshield	parabrisas
2	010.6402.0	1	vetro	glass	vidrio
3	010.6403.0	1	vetro	glass	vidrio
4	010.5210.0/20	1	vetro	glass	vidrio
18	011.0475.0	2	supporto	support	soporte

**TERGICRISTALLO PARABREZZA**  
 SCREEN WIPER IN THE FRONT WINDSCREEN  
 LIMPIAPARABRISAS EN EL PARABRISAS FRONTAL



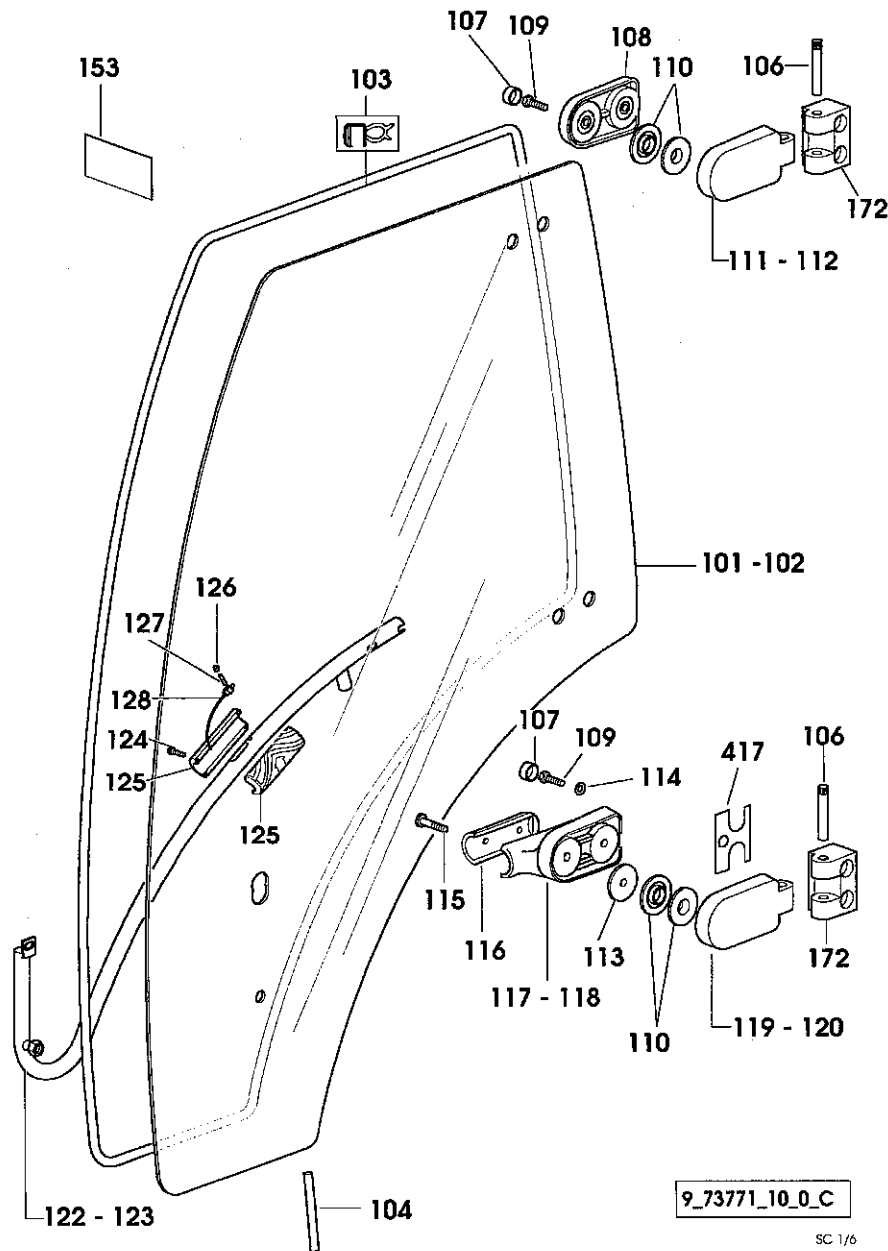
Fig	Codice	Qtà	Denominazione	Description	Denominación
6	0441 3192	1	motorino tergicr.	wiper motor	motor limpia-parabr.
7	011.5529.4	1	tergicristallo	windscreen wiper	limpiaparabrisas
8	2.1011.105.2	1	dado (m 8 p.1.25) Ø 341	nut	tuerca
9	0441 3223	1	rondella	washer	arandela
10	0441 3793	1	calotta di protezione	protecting cap	caperuza protect.
11	0441 3809	1	vite	screw	tornillo
12	2.1312.004.2	1	rosetta (9x24)	washer	arandela
13	0441 1716	2	rondella	washer	arandela
14	2.1530.078.0	2	anello tenuta	'o' ring	anillo retencion
15	0441 3808	1	rondella	washer	arandela
16	2.1530.103.0	1	anello tenuta (39.69x3.53)	'o' ring	anillo retencion
19	0441 3208	1	boccola	bushing	casquillo
20	0441 4586	1	distanziale	spacer	separator
21	2.1569.176.0	1	guarnizione	gasket	junta
22	2.1599.528.2	1	rosetta (8)	washer	arandela
23	0441 3207	1	dado	nut	tuerca
24	010.4983.0	1	gommino	rubber plug	tapon de goma



9\_73771\_10\_0\_B



PORTA CABINA DX/SX  
 CAB DOOR RIGHT/LEFT  
 PUERTA CABINA CONDUCTOR DERECHA/IZQUIERDA



SC 1/6

Fig	Codice	Qtà	Denominazione	Description	Denominación
101	0441 8951	1	vetro (sx)	glass	vidrio
102	0441 8952	1	vetro (dx)	glass	vidrio
103	0441 9141	18	guamizione	gasket	junta
104	0441 8372	-	profilato	profile	perfilado
106	0441 2819	4	perno	pin	perno
107	0441 2839	8	cappuccio	cap	capuchon
108	0441 5415	2	piastra	plate	placa
109	2.0112.209.2	8	vite (m 8 p 1.25x25)	screw	tornillo
110	0441 5424	16	rondella	washer	arandela
111	0441 6230	1	cerniera (dx)	hinge	bisagra
112	0441 6228	1	cerniera (sx)	hinge	bisagra
113	0441 6225	4	rondella piana	flat washer	arandela plana
114	0431 4757	4	rondella	washer	arandela
115	0441 9372	4	vite	screw	tornillo
116	0441 6232	2	piastra	plate	placa
117	0441 6243	1	piastra (dx)	plate	placa
118	0441 6244	1	piastra (sx)	plate	placa
119	0441 6231	1	cerniera (dx)	hinge	bisagra
120	0441 6229	1	cerniera (sx)	hinge	bisagra
122	0441 5435	1	maniglia (dx)	handle	manilla
123	0441 5436	1	maniglia (sx)	handle	manilla
124	0441 3570	8	vite	screw	tornillo
125	0441 6216	4	maniglia	handle	manilla
126	0441 6218	4	distanziale	spacer	separador
127	0114 4894	2	perno	pin	perno
128	011.9189.3	2	cavo	cabale	cabale
153	0101 6121	1	targhetta	plate	placa
172	0441 6522	4	cerniera	hinge	bisagra
417	011.5762.0	1	spessore	shim	espesor



PORTA CABINA DX/SX  
CAB DOOR RIGHT/LEFT  
PUERTA CABINA CONDUCTOR DERECHA/IZQUIERDA

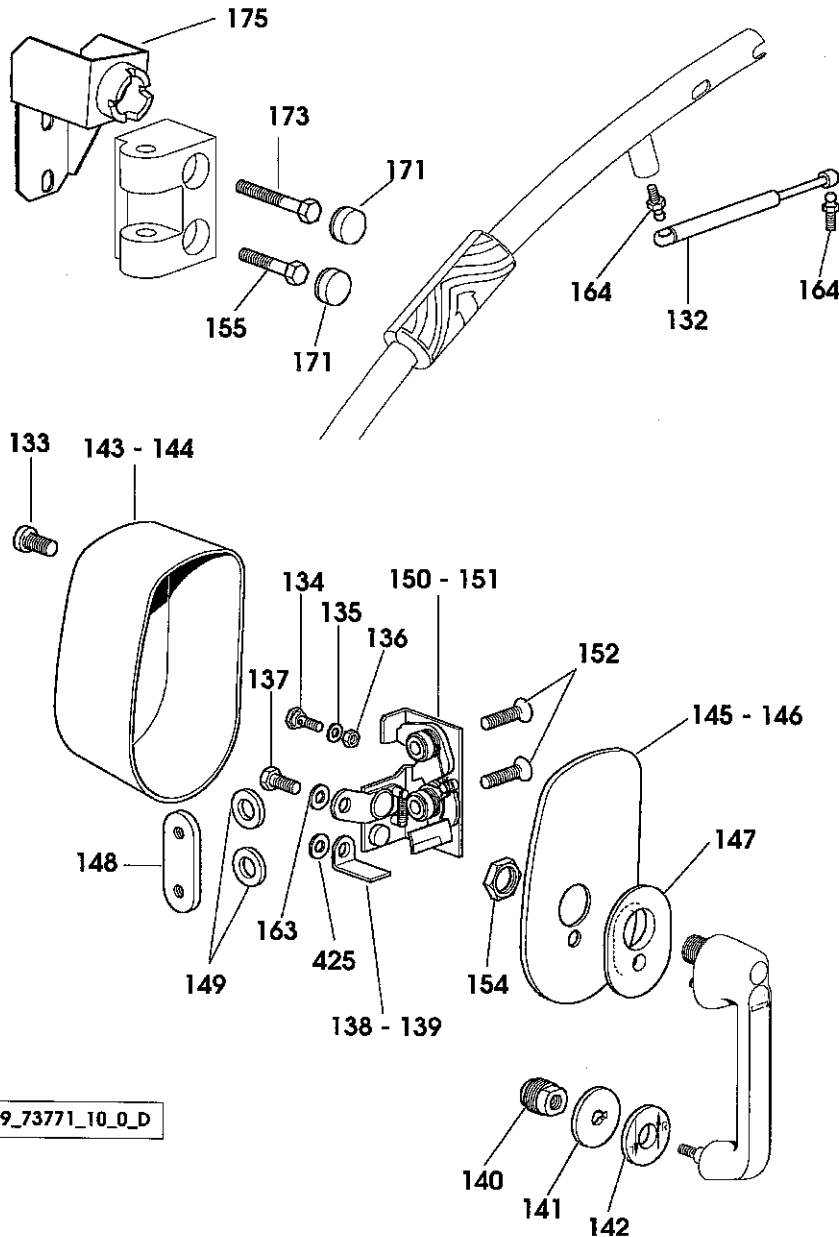


Fig	Codice	Qtà	Denominazione	Description	Denominación
132	0441 6549	2	ammortizzatore	shock absorber	amortiguador
133	0441 3811	4	vite	screw	tornillo
134	0441 3581	2	perno	pin	perno
135	2.1310.002.2	2	rondella piana (6.4x12.5)	flat washer	arandela plana
136	2.1011.103.2	2	dado (m 6 p.1)	nut	tuerca
137	2.0112.207.2	2	vite (m 8 p 1.25x20)	screw	tornillo
138	0441 6201	1	piastrina (dx)	small plate	placa
139	0441 6206	1	piastrina (sx)	small plate	placa
140	0441 2846	2	dado	nut	tuerca
141	0441 3572	2	rosetta	washer	arandela
142	0441 3571	4	rosetta	washer	arandela
143	0441 3573	1	cappuccio (dx)	cap	capuchon
144	0441 9671	1	cappuccio (sx)	cap	capuchon
145	0441 3547	1	guarnizione (dx)	gasket	junta
146	0441 3565	1	guarnizione (sx)	gasket	junta
147	0441 2845	2	piastra	plate	placa
148	0441 2840	2	piastra	plate	placa
149	0441 2841	4	rondella piana	flat washer	arandela plana
150	0441 3582	1	serratura (dx)	lock	cerradura
151	0441 9673	1	serratura (sx)	lock	cerradura
152	0441 3568	4	vite	screw	tornillo
154	0441 6537	2	dado	nut	tuerca
155	0114 4893	7	vite	screw	tornillo
163	2.1312.004.2	2	rosetta (9x24)	washer	arandela
164	0439 9070	4	perno	pin	perno
171	0441 2839	8	cappuccio	cap	capuchon
173	2.0112.221.2	1	vite (m 8 p.1.25x60)	screw	tornillo
175	011.4831.2/10	1	supporto	support	soporte
425	2.1312.004.2	6	rosetta (9x24)	washer	arandela

9\_73771\_10\_0\_D



CRISTALLO LATERALE DX/SX  
SIDE PLATE RIGHT/LEFT  
LUNA LATERAL DERECHA/IZQUIERDA

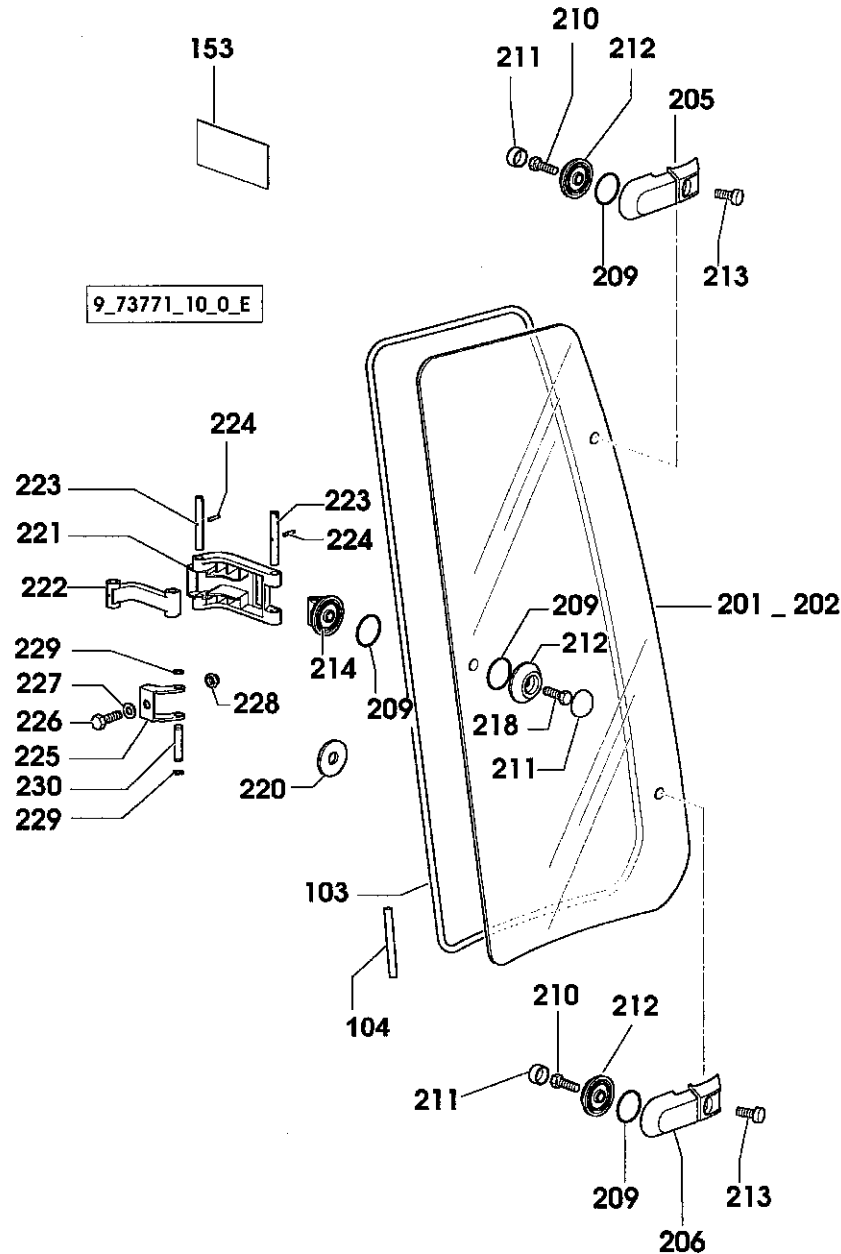
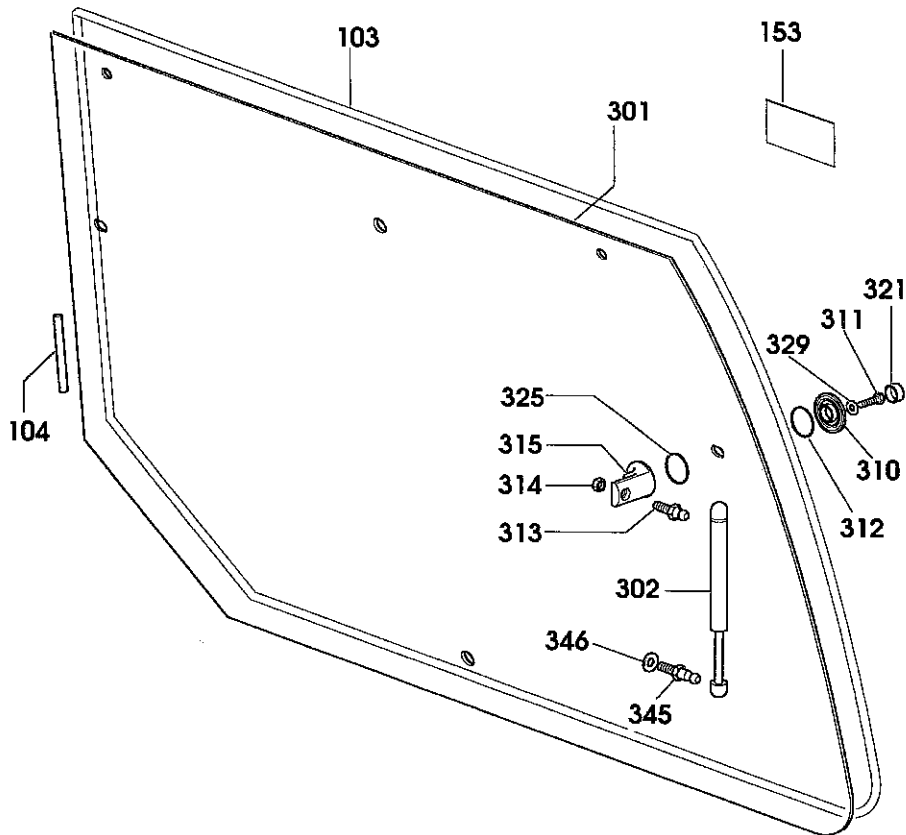


Fig	Codice	Qtà	Denominazione	Description	Denominación
103	0441 9141	18	guarnizione	gasket	junta
104	0441 8372	-	profilato	profile	perfilado
153	0101 6121	1	targhetta	plate	placa
201	0441 8828	1	vetro (sx)	glass	vidrio
202	0441 8829	1	vetro (dx)	glass	vidrio
205	0441 8955	2	cerniera	hinge	bisagra
206	0441 8954	2	cerniera	hinge	bisagra
209	2.1530.078.0	12	anello tenuta	'o' ring	anillo retencion
210	2.0112.207.2	4	vite (m 8 p 1.25x20)	screw	tornillo
211	0441 3793	6	calotta di protezione	protecting cap	caperuza protect.
212	0441 1716	6	rondella	washer	arandela
213	0441 3811	4	vite	screw	tornillo
214	011.2801.0	2	supporto	support	soporte
218	2.0112.209.2	2	vite (m 8 p 1.25x25)	screw	tornillo
220	0441 5548	2	rondella	washer	arandela
221	011.6749.0/10	2	cerniera	hinge	bisagra
222	011.6750.0/10	2	cerniera	hinge	bisagra
223	2.1699.269.0	4	perno	pin	perno
224	2.1630.107.0	4	spina (2.5x14)	pin	pasador
225	011.2802.0	2	forcella	fork	horquilla
226	2.0112.209.2	2	vite (m 8 p 1.25x25)	screw	tornillo
227	2.1310.004.2	2	rondella piana (8.4x17)	flat washer	arandela plana
228	2.1121.005.2	2	dado autobloccante (m 8 p.1.25)	selflock nut	tuerca autobloccante
229	2.1430.007.2	4	anello elastico (6)	circlip	anillo elastico
230	2.1699.270.0	2	perno	pin	perno



LUNOTTO  
REAR WINDOW  
LUNA POSTERIOR

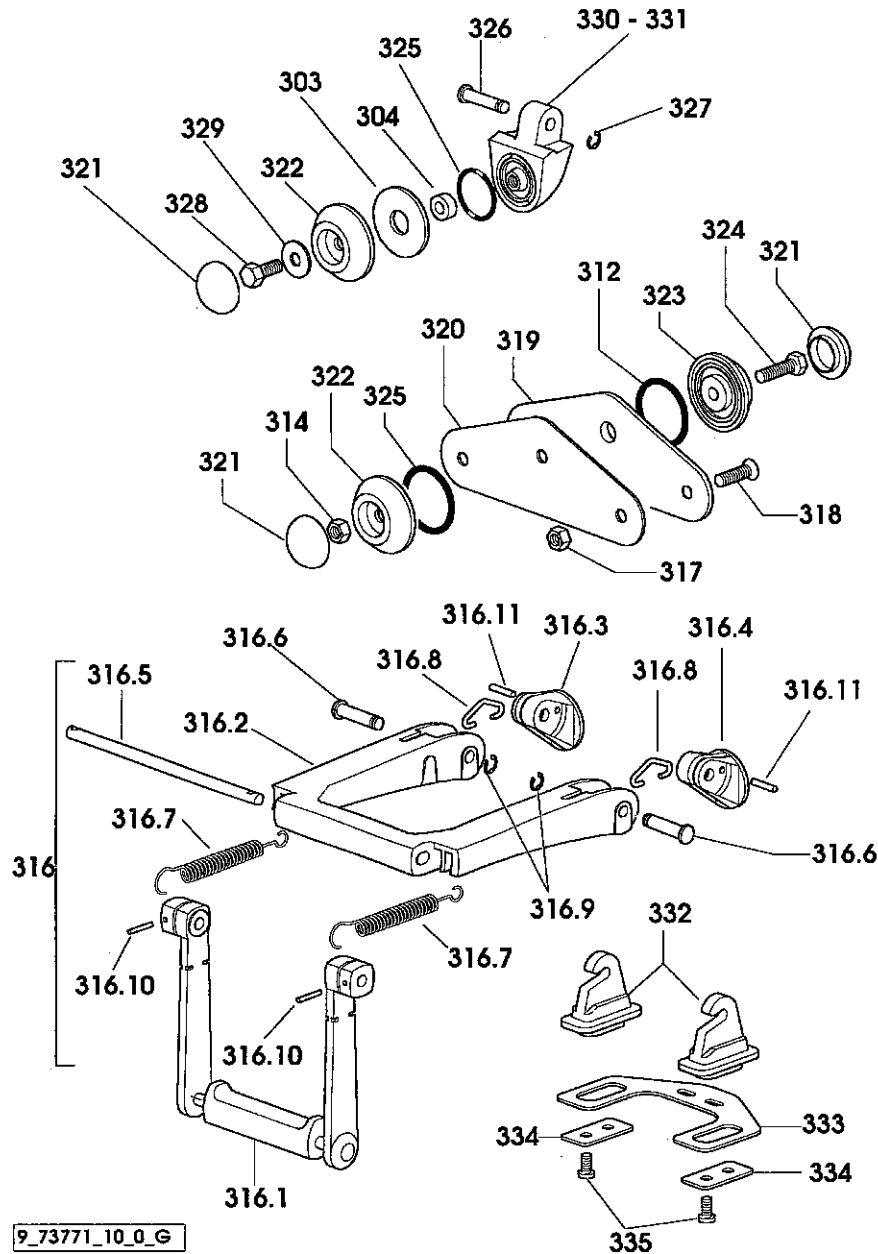


9\_73771\_10\_0\_F

Fig	Codice	Qtà	Denominazione	Description	Denominación
103	0441 9141	18	guarnizione	gasket	junta
104	0441 8372	-	profilato	profile	perfilado
153	0101 6121	1	targhetta	plate	placa
301	010.8346.0	1	vetro	glass	vidrio
302	0441 5239	2	ammortizzatore	shock absorber	amortiguador
310	0441 2814	2	rondella	washer	arandela
311	2.0112.207.2	2	vite (m 8 p 1.25x20)	screw	tornillo
312	2.1530.103.0	3	anello tenuta (39.69x3.53)	'o' ring	anillo retencion
313	0439 9070	2	perno	pin	perno
314	2.1011.105.2	3	dado (m 8 p.1.25)	nut	tuerca
315	010.7738.0/10	2	supporto	support	soporte
321	0441 3793	6	calotta di protezione	protecting cap	caperuza protect.
325	2.1530.078.0	5	anello tenuta	'o' ring	anillo retencion
329	2.1312.004.2	4	rosetta (9x24)	washer	arandela
345	0441 8838	2	snodo a sfera	ball joint	rotula
346	2.1474.009.2	2	rondella elastica (8)	spring washer	arandela elastica

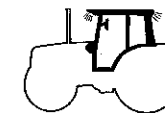


SPORTELLO POSTERIORE  
REAR PANEL FLAP  
TAPA PARED TRASERA



9\_73771\_10\_0\_G

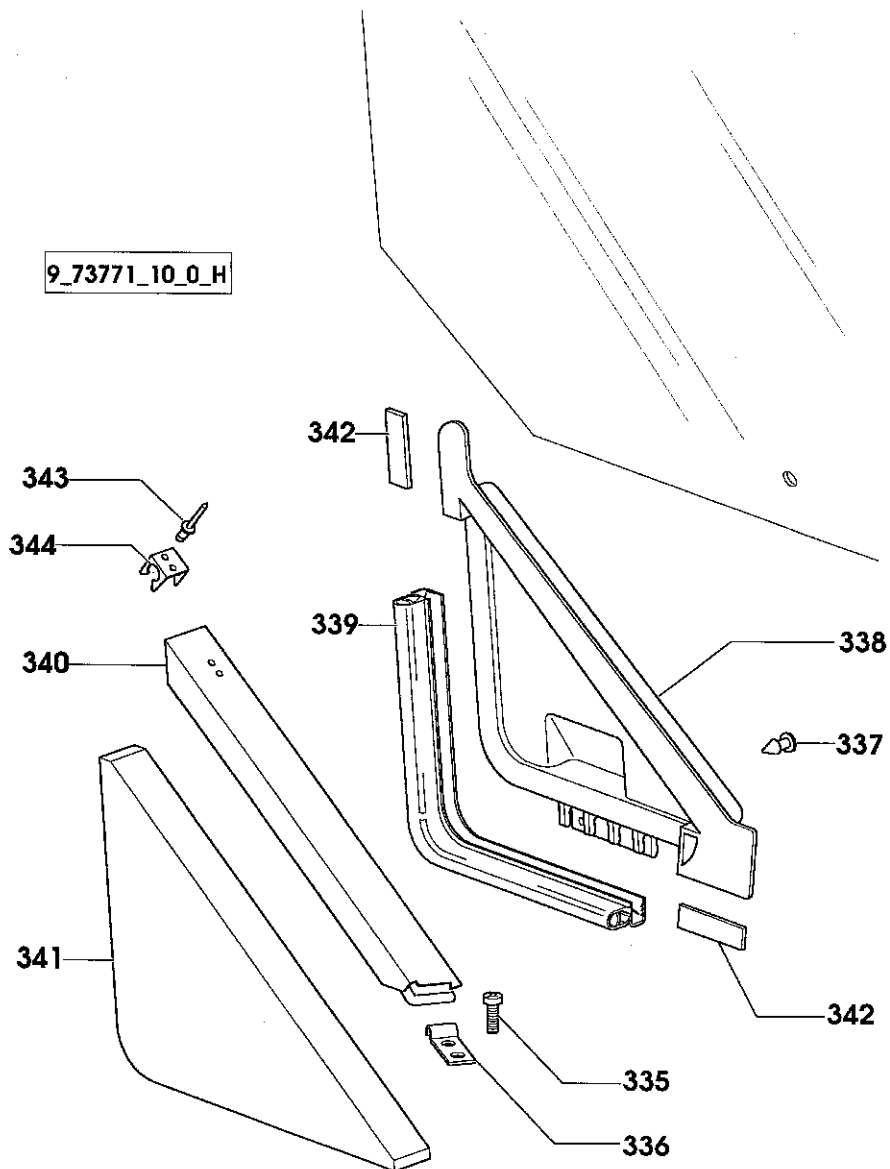
Fig	Codice	Qtà	Denominazione	Description	Denominación
303	2.1499.197.0	2	guarnizione	gasket	junta
304	2.1499.196.0	2	distanziale	spacer	separador
312	2.1530.103.0	3	anello tenuta (39.69x3.53)	'o' ring	anillo retencion
314	2.1011.105.2	3	dado (m 8 p.1.25)	nut	tuerca
316	009.0711.4/20	1	maniglia	handle	manilla
⊕ 1	009.0710.3/10	1	*maniglia	*handle	*manilla
⊕ 2	009.0712.0/10	1	*maniglia	*handle	*manilla
⊕ 3	009.0713.0	1	*supporto (dx)	*support	*soporte
⊕ 4	009.0705.0	1	*supporto (sx)	*support	*soporte
⊕ 5	2.1669.041.2/10	1	*perno (8x174x164)	*pin	*perno
⊕ 6	2.1699.240.2	2	*perno	*pin	*perno
⊕ 7	2.4049.170.2	2	*molla	*spring	*muelle
⊕ 8	009.0689.0	2	*gancio	*clevis	*gancho
⊕ 9	2.1430.007.7	2	*anello elastico (6)	*circlip	*anillo elastico
⊕ 10	2.1630.210.2	2	*spina elastica (3x20)	*roll pin	*pasador elastico
⊕ 11	2.1650.309.0	2	*spina (4x20)	*pin	*pasador
317	2.1040.105.7	2	dado (m 8)	nut	tuerca
318	0441.5746	2	vite	screw	tornillo
319	0441.9473	1	piastra	plate	placa
320	0441.9474	1	guarnizione	gasket	junta
321	0441.3793	6	calotta di protezione	protecting cap	caperuza protect.
322	0441.1716	3	rondella	washer	arandela
323	0441.2814	1	rondella	washer	arandela
324	2.0112.211.2	1	vite (m 8 p.1.25x30)	screw	tornillo
325	2.1530.078.0	5	anello tenuta	'o' ring	anillo retencion
326	0441.3797	2	perno	pin	perno
327	2.1430.007.2	2	anello elastico (6)	circlip	anillo elastico
328	2.0112.207.2	2	vite (m 8 p.1.25x20)	screw	tornillo
329	2.1312.004.2	4	rosetta (9x24)	washer	arandela
330	0441.1248	1	cerniera (sx)	hinge	bisagra
331	0441.1247	1	cerniera (dx)	hinge	bisagra
332	011.0195.2/10	2	gancio	clevis	gancho
333	011.7688.0	1	staffa	bracket	brida
334	0441.9475	2	piastrina	small plate	placa
335	0441.3811	8	vite	screw	tornillo



FINESTRINO A COMPASSO POSTERIORE  
 KNOCKOUT WINDOW REAR  
 VENTANILLA GIRATORIA TRASERA

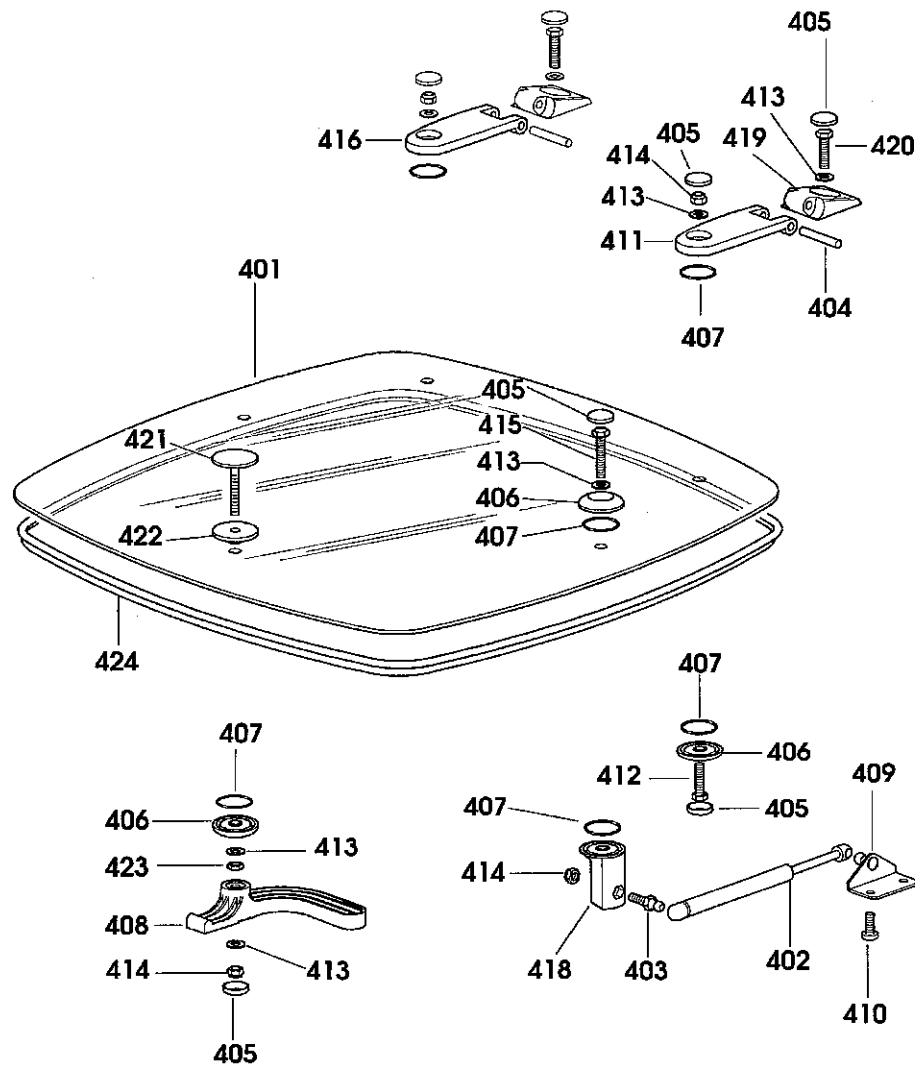
Fig	Codice	Qtà	Denominazione	Description	Denominación
335	0441 3811	8	vite	screw	tomillo
336	0441 9380	1	cerniera	hinge	bisagra
337	2.1899.075.0	2	bottone	button	boton
338	0442 3612	1	aletta	fin	aleta
339	0139 6762	-	profilato	profile	perfilado
340	0441 9307	1	telaio	chassis frame	chasis
341	0441 9385	1	insonorizzante	sound deadening	insonorizante
342	0139 5781	2	nastro	band	cinta
343	2.1855.010.0	2	ribattino (3.4)	rivet	remache
344	0441 9297	1	molletta	small spring	muelle

9\_73771\_10\_0\_H



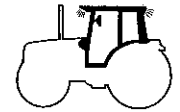


TETTO - BOTOLA  
 ROOF - SKYLIGHT  
 TECHO - VENTANILLA DE TECHO



9\_73771\_10\_0\_1

Fig	Codice	Qtà	Denominazione	Description	Denominación
401	010.6476.0/10	1	cristallo	window glass	cristal
402	0441 4159	2	ammortizzatore	shock absorber	amortiguador
403	0439 9070	2	perno	pin	perno
404	2.1699.486.2	2	perno	pin	perno
405	0441 3793	9	calotta di protezione	protecting cap	caperuza protect.
406	0441 1716	5	rondella	washer	arandela
407	2.1530.078.0	9	anello tenuta	'o' ring	anillo retencion
408	010.6477.0	1	maniglia	handle	manilla
409	010.7739.3	2	supporto	support	soporte
410	2.0361.507.2	4	vite	screw	tomillo
411	010.7525.0	1	cerniera (sx)	hinge	bisagra
412	2.0112.210.2	2	vite (m 8 p.1.25x28)	screw	tomillo
413	2.1312.004.2	10	rosetta (9x24)	washer	arandela
414	2.1120.005.2	5	dado autobloccante (m 8 p.1.25)	selflock nut	tuerca autobloccante
415	2.0112.215.2	2	vite (m 8 p.1.25x40)	screw	tomillo
416	010.6479.0	1	cerniera (dx)	hinge	bisagra
418	010.7738.0/10	2	supporto	support	soporte
419	010.6480.0	2	cerniera	hinge	bisagra
420	2.0112.211.2	2	vite (m 8 p.1.25x30)	screw	tomillo
421	010.7736.2	1	vite	screw	tomillo
422	010.7737.0	1	guarnizione	gasket	junta
423	2.1011.105.2	3	dado (m 8 p.1.25)	nut	tuerca
424	010.8352.0	1	guarnizione	gasket	junta



RIVESTIMENTI DELLA CABINA  
 CAB INTERIOR TRIM  
 REVESTIMIENTO DE LA CABINA

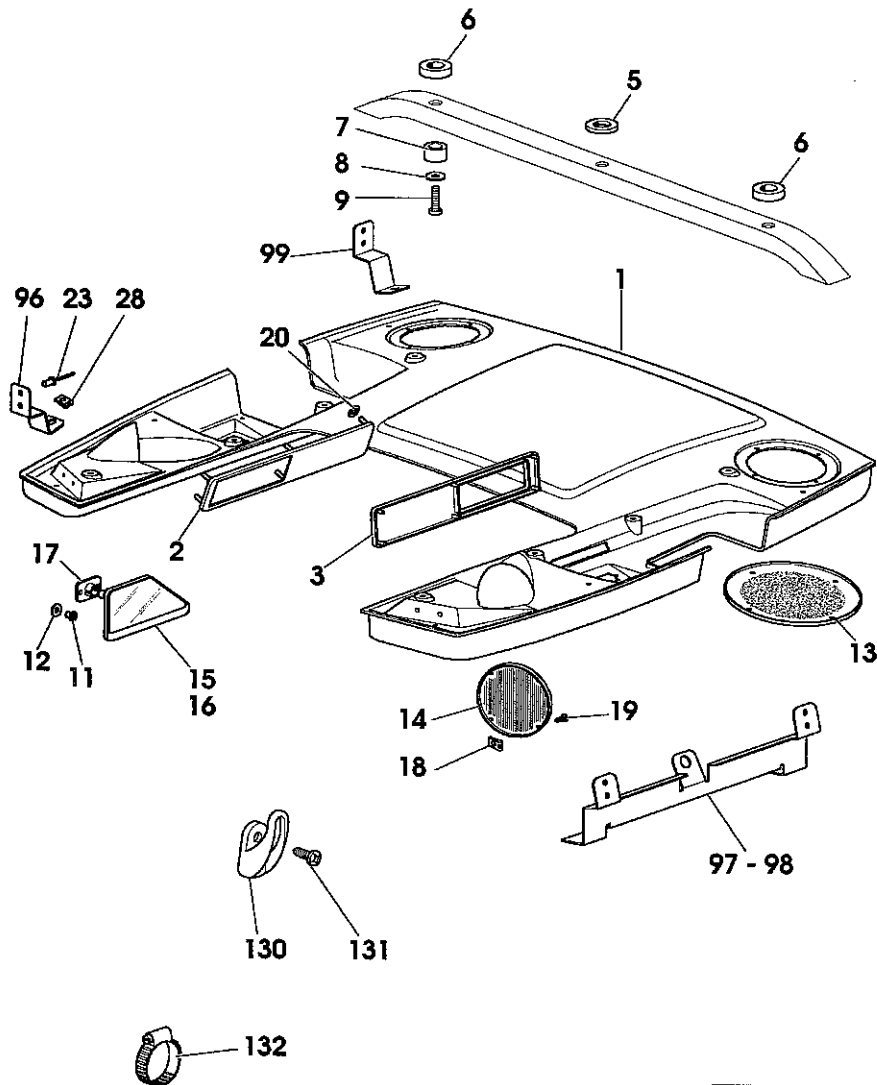


Fig	Codice	Qtà	Denominazione	Description	Denominación
1	010.7782.0/20	1	sottotetto	inner cab roof panel	panel int. cabina
2	010.8789.0	1	mascherina (dx)	front grille	mascara
3	010.8790.0	1	mascherina (sx)	front grille	mascara
5	2.1569.183.0	1	gommino	rubber plug	tapon de goma
6	2.1569.198.0	2	gommino	rubber plug	tapon de goma
7	2.1569.181.0	3	gommino	rubber plug	tapon de goma
8	2.1312.004.3	3	rosetta (9x24)	washer	arandela
9	2.0363.306.3	11	vite	screw	tornillo
11	2.1851.004.0	4	rivetto	rivet	remache
12	2.1312.002.2	4	rosetta (5.3x15)	washer	arandela
13	0441 2600	2	copertura	cover	cubierta
14	0441 2599	2	copertura	cover	cubierta
15	0442 3716	1	retrovisore (dx)	rear-view mirror	retrovisor
16	0442 3717	1	retrovisore (sx)	rear-view mirror	retrovisor
17	0441 4166	2	supporto	support	soporte
18	2.6999.052.0	16	dado	nut	tuerca
19	2.0350.258.3	18	vite	screw	tornillo
20	2.6999.053.0	12	molletta	small spring	muelle
23	2.1856.307.0	16	rivetto	rivet	remache
28	2.6999.047.0	12	molletta	small spring	muelle
96	011.3826.0	2	staffa	bracket	brida
97	011.3827.0/10	1	staffa (dx)	bracket	brida
98	011.3828.0/10	1	staffa (sx)	bracket	brida
99	011.3831.0	2	staffa	bracket	brida
130	007.6732.0	1	gancio	clevis	gancho
131	2.0350.255.3	2	vite (3.5x16)	screw	tornillo
132	2.6850.002.0	2	fascetta (12-22)	clamp	abrazadera

9\_73771\_20\_0\_A



RIVESTIMENTI DELLA CABINA  
 CAB INTERIOR TRIM  
 REVESTIMIENTO DE LA CABINA

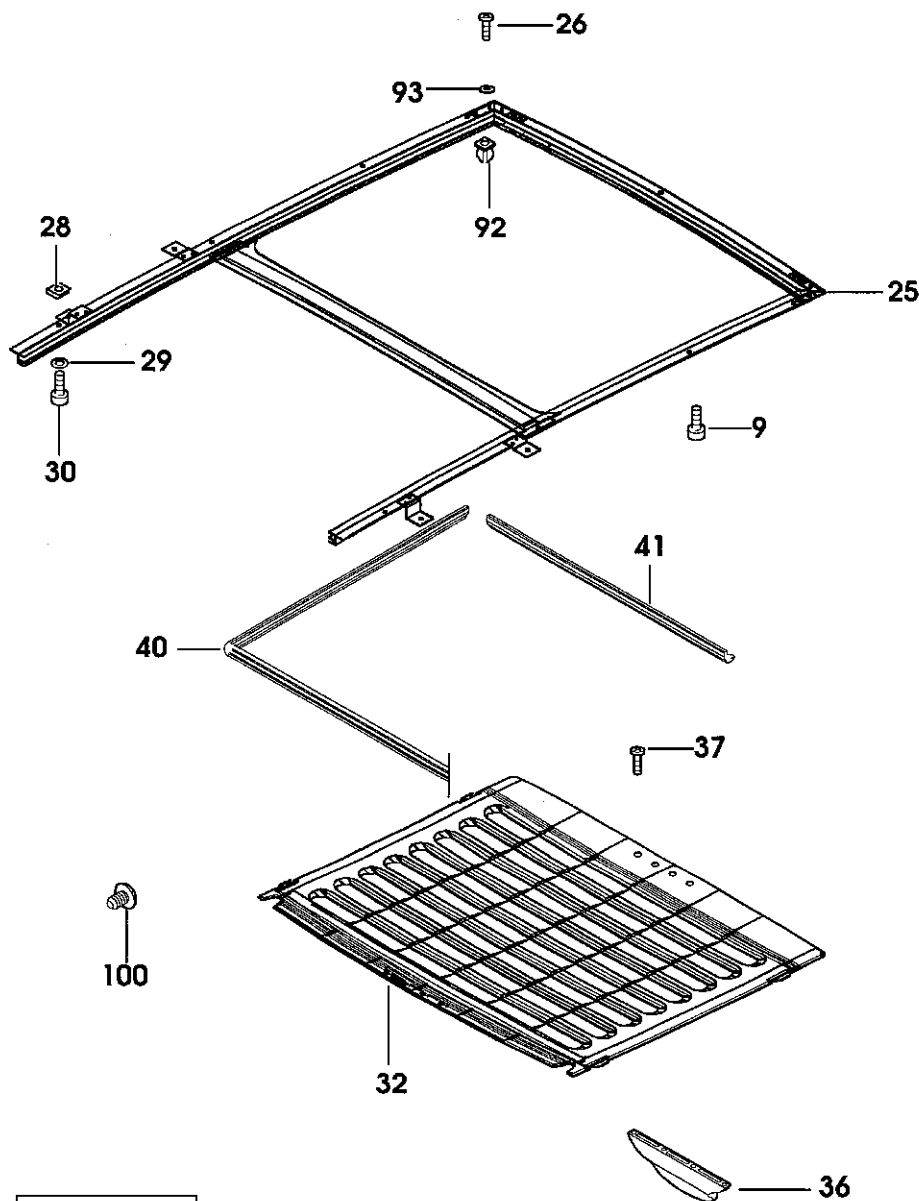
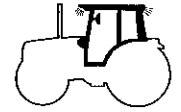


Fig	Codice	Qtà	Denominazione	Description	Denominación
9	2.0363.306.3	11	vite	screw	tornillo
25	010.7783.3/10	1	telaio	chassis frame	chasis
26	2.0350.405.3	3	vite (b 4.2x16)	screw	tornillo
28	2.6999.047.0	12	molletta	small spring	muelle
29	2.1599.573.0	20	rondella	washer	arandela
30	2.0350.556.3	20	vite (4.8x19)	screw	tornillo
32	010.7786.2/10	1	tendina parasole	roll-up sun-shade	cortinilla
36	011.1358.0	1	maniglia	handle	manilla
37	2.0361.408.2	4	vite	screw	tornillo
40	010.9556.0	1	guarnizione	gasket	junta
41	010.9557.0	1	guarnizione	gasket	junta
92	2.6999.038.0	3	dado speciale	special nut	tuerca especial
93	9200.358.0	3	rosetta	washer	arandela
100	2.1899.073.0	2	tappo	plug	tapon

9\_73771\_20\_0\_B



RIVESTIMENTI DELLA CABINA  
 CAB INTERIOR TRIM  
 REVESTIMIENTO DE LA CABINA

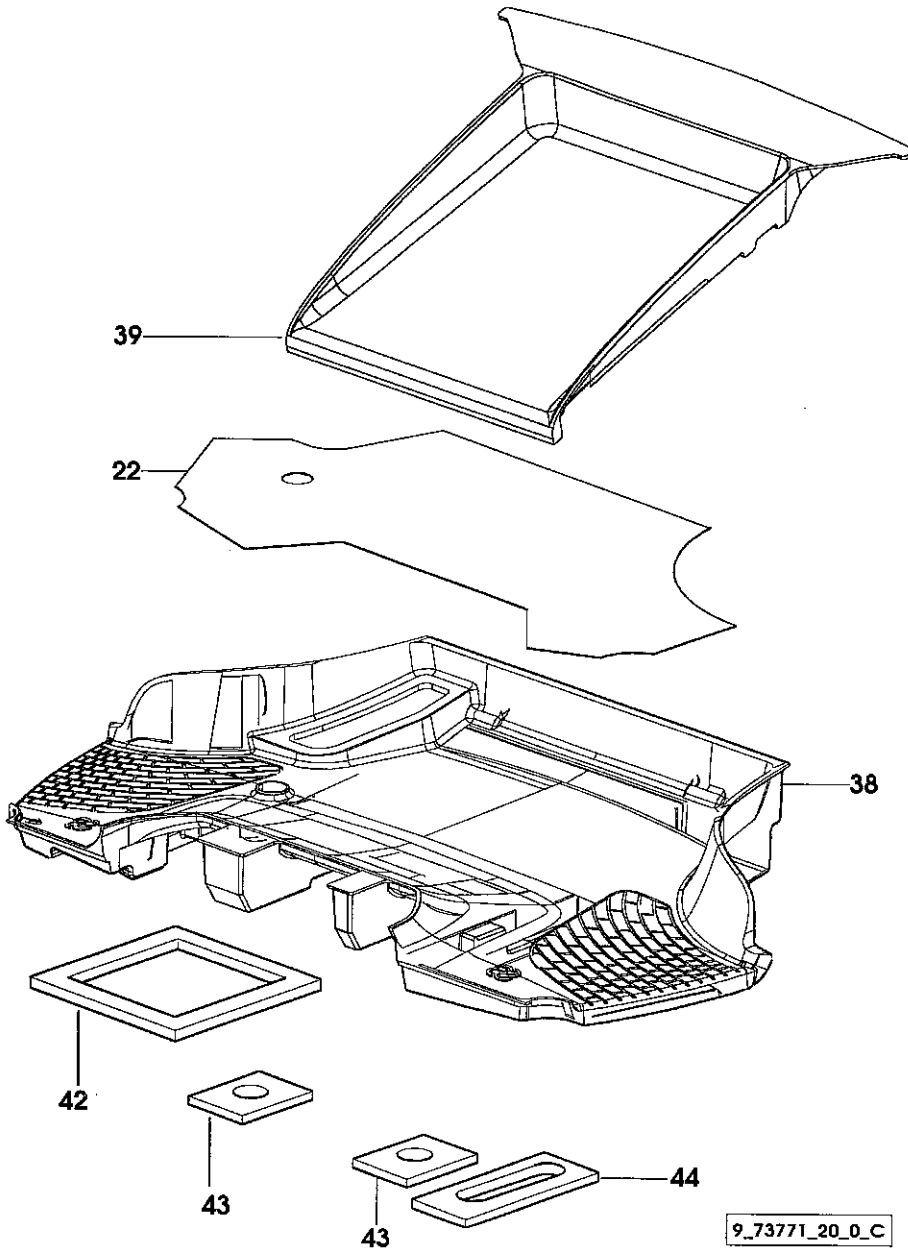
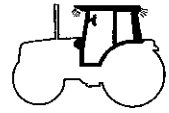


Fig	Codice	Qtà	Denominazione	Description	Denominación
22	011.5050.0	1	copertura	cover	cubierta
38	010.9118.2/10	1	tappeto	small carpet	alfombra
39	010.9119.0/10	1	tappeto	small carpet	alfombra
42	010.9522.0	2	guarnizione	gasket	junta
43	010.9418.0	2	guarnizione	gasket	junta
44	010.9419.0	1	guarnizione	gasket	junta



RIVESTIMENTI DELLA CABINA  
 CAB INTERIOR TRIM  
 REVESTIMIENTO DE LA CABINA

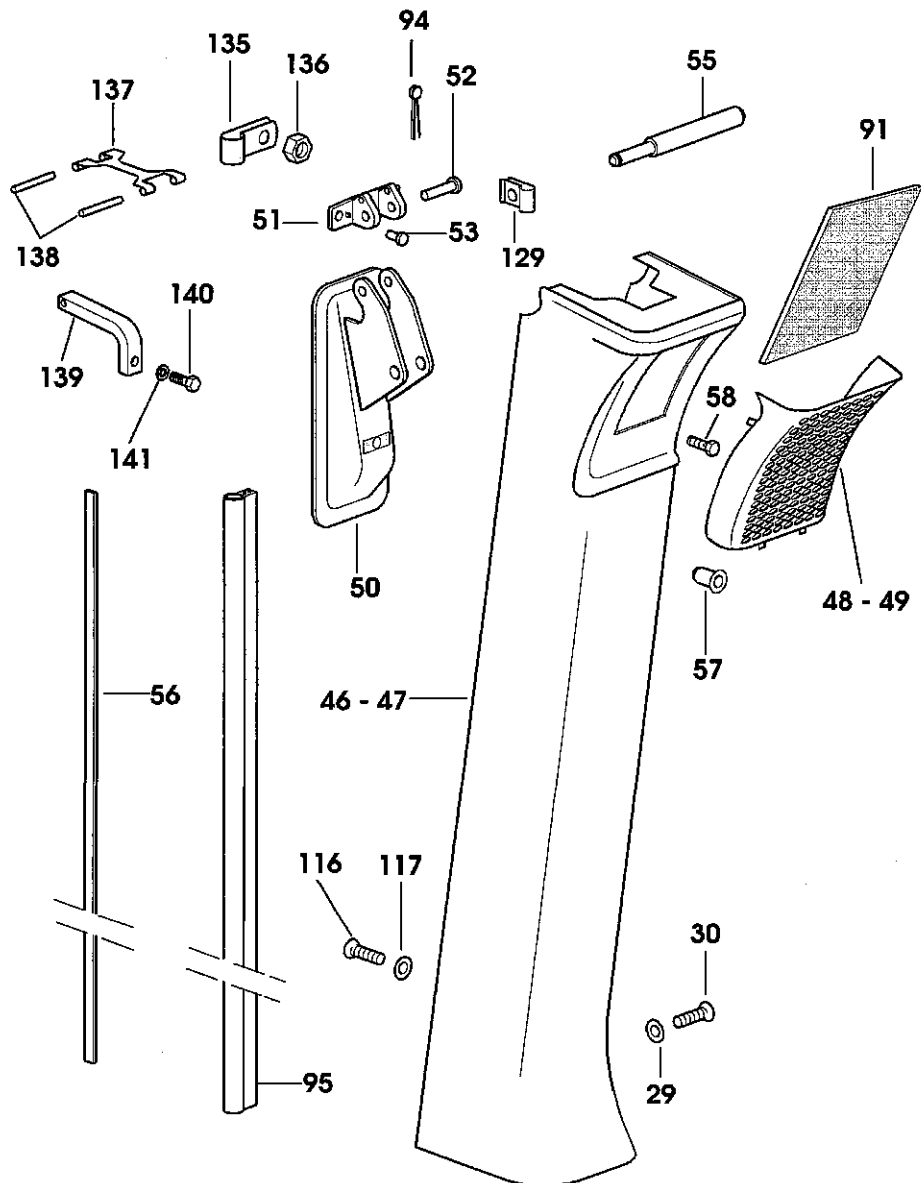
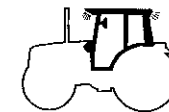


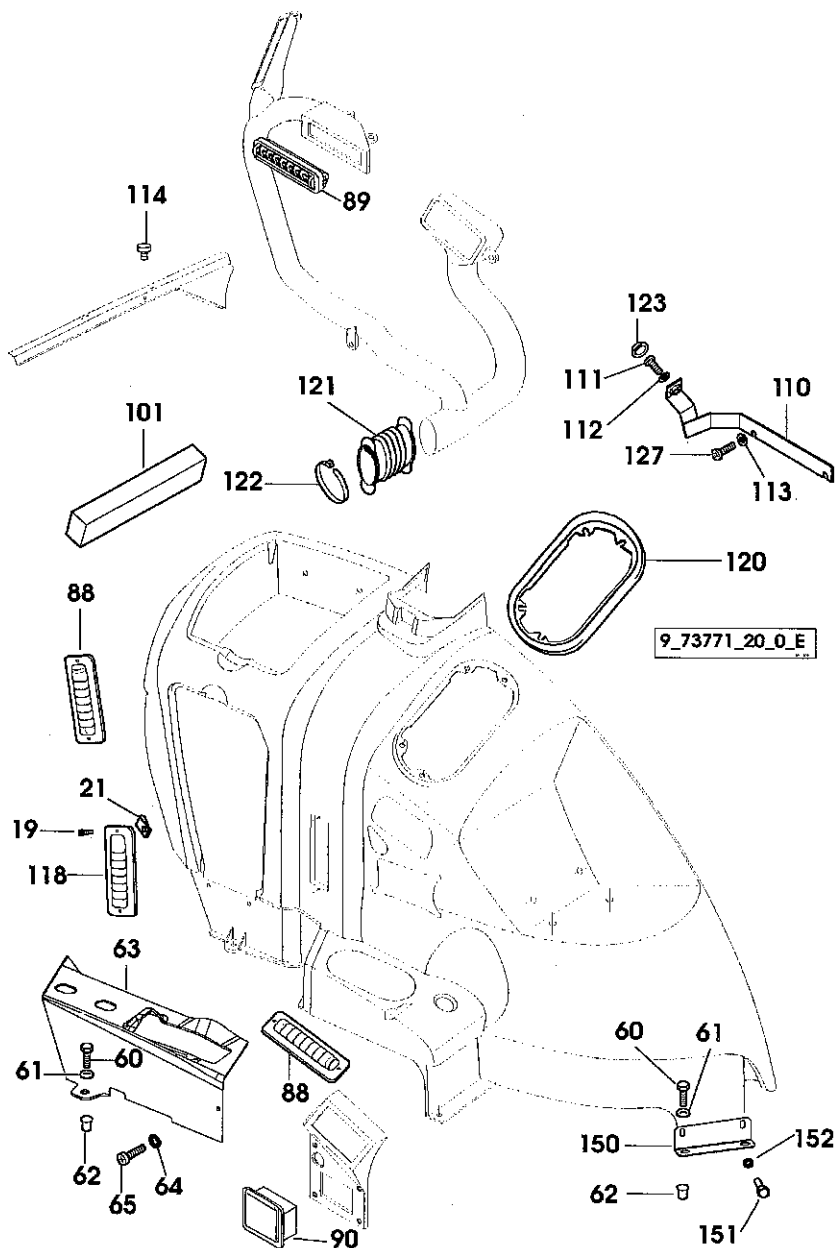
Fig	Codice	Qtà	Denominazione	Description	Denominación
29	2.1599.573.0	20	rondella	washer	arandela
30	2.0350.556.3	20	vite (4.8x19)	screw	tornillo
46	010.9924.0/10	1	rivestimento (sx)	lining	revestimiento
47	010.9925.0/10	1	rivestimento (dx)	lining	revestimiento
48	010.9926.0/10	1	rivestimento (sx)	lining	revestimiento
49	010.9927.0/10	1	rivestimento (dx)	lining	revestimiento
50	010.9688.0/10	2	deviatore	switch	deviador
51	010.9689.0/10	2	supporto	support	soporte
52	2.1671.111.2	2	perno	pin	perno
53	2.1856.307.0	4	rivetto	rivet	remache
55	2.1699.523.2	2	perno	pin	perno
56	011.0057.0/10	2	guarnizione	gasket	junta
57	2.1142.010.2	2	dado (m 6)	nut	tuerca
58	2.0112.005.2	4	vite (m 6 p.1x16)	screw	tornillo
91	011.3775.0	2	filtro	filter	filtro
94	2.1690.106.2	2	copiglia (1.6x16)	split pin	grupilla
95	011.4085.0/10	2	guarnizione	gasket	junta
116	2.0350.405.3	2	vite (b 4.2x16)	screw	tornillo
117	2.1310.001.2	2	rondella piana (5.3x10)	flat washer	arandela plana
129	2.1680.004.2	2	molletta	small spring	muelle
135	2.6859.065.2	1	fascetta	clamp	abrazadera
136	2.1121.105.2	1	dado autobloccante	selflock nut	tuerca autobloccante
137	011.7132.0	2	molla	spring	muelle
138	2.1631.317.2	4	spina	pin	pasador
139	011.7034.0	2	staffa	bracket	brida
140	2.0112.005.2	2	vite (m 6 p.1x16)	screw	tornillo
141	2.1310.002.2	2	rondella piana (6.4x12.5)	flat washer	arandela plana

9\_73771\_20\_0\_D



RIVESTIMENTI DELLA CABINA  
CAB INTERIOR TRIM  
REVESTIMIENTO DE LA CABINA

Fig	Codice	Qtà	Denominazione	Description	Denominación
19	2.0350.258.3	18	vite	screw	tomillo
21	2.6999.060.2	2	dado speciale	special nut	tuerca especial
60	2.0112.209.2	6	vite (m 8 p 1.25x25)	screw	tomillo
61	2.1310.004.2	6	rondella piana (8.4x17)	flat washer	arandela plana
62	2.1142.011.2	6	dado (m 8x4)	nut	tuerca
63	010.9958.0/20	1	copertura	cover	cubierta
64	2.1470.002.2	7	rosetta dentellata (6)	lock washer	arandela dentada
65	2.0332.406.6	3	vite (m 6x16)	screw	tomillo
88	0441 1423	2	bocchetta	tongue	boquilla
89	0442 9057	1	bocchetta	tongue	boquilla
90	0441 2336	1	posacenere	ash-try	cenicero
101	011.6229.0	1	guarnizione	gasket	junta
110	011.4566.3	1	rinforzo (sx)	brace	refuerzo
111	2.0365.308.3	1	vite (m 8x25)	screw	tomillo
112	2.1312.004.3	1	rosetta (9x24)	washer	arandela
113	2.1310.004.2	2	rondella piana (8.4x17)	flat washer	arandela plana
114	2.3199.114.0	2	tappo	plug	tapon
118	011.5496.0	1	bocchetta	tongue	boquilla
120	011.5346.0	1	guarnizione	gasket	junta
121	011.5581.0	1	cuffia	boot	capuchon
122	98503.67.0	2	fascetta	clamp	abrazadera
123	0441 3793	1	calotta di protezione	protecting cap	caperuzza protect.
127	2.0362.311.3	2	vite	screw	tomillo
150	011.7853.0	1	staffa	bracket	brida
151	2.0112.007.2	2	vite (m 6 p.1x20)	screw	tomillo
152	2.1470.002.2	2	rosetta dentellata (6)	lock washer	arandela dentada





RIVESTIMENTI DELLA CABINA  
CAB INTERIOR TRIM  
REVESTIMIENTO DE LA CABINA

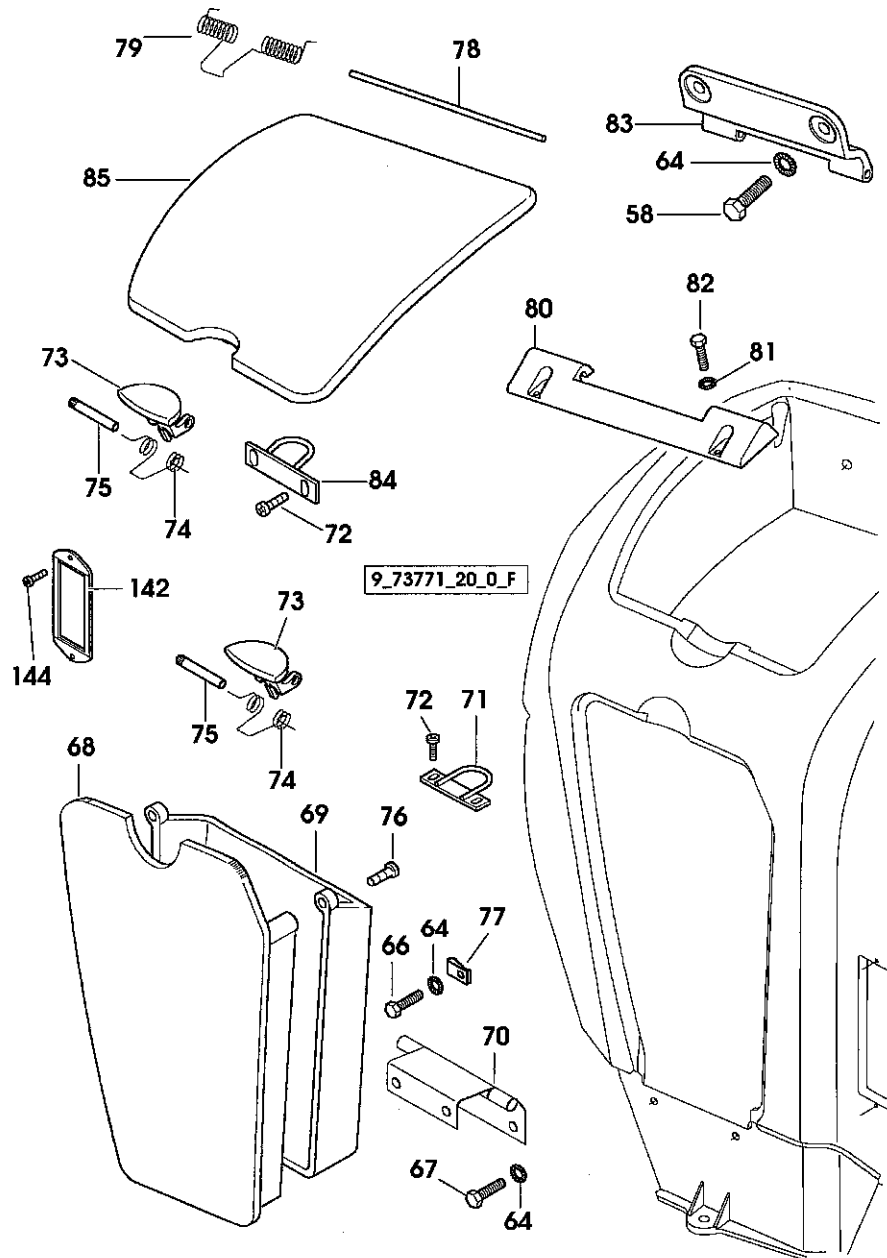


Fig	Codice	Qtà	Denominazione	Description	Denominación
58	2.0112.005.2	4	vite (m 6 p.1x16)	screw	tornillo
64	2.1470.002.2	7	rosetta dentellata (6)	lock washer	arandela dentada
66	2.0112.011.2	2	vite (m 6 p.1x30)	screw	tornillo
67	2.0112.007.2	2	vite (m 6 p.1x20)	screw	tornillo
68	010.9990.2	1	portella	shutter	tapa
69	010.9991.0	1	tasca portaoggetti	glove pocket	bolsa porta document
70	010.9992.2	1	cerniera	hinge	bisagra
71	010.9994.2	1	staffetta	bracket	brida
72	2.0363.204.3	2	vite	screw	tornillo
73	010.9955.0	2	maniglia	handle	manilla
74	2.4099.120.3/10	2	molla	spring	muelle
75	2.1699.510.3	2	perno	pin	perno
76	2.0363.210.3	3	vite	screw	tornillo
77	2.6999.050.2	2	dado (m 6)	nut	tuerca
78	2.1659.520.3	1	perno	pin	perno
79	2.4099.135.3	1	molla	spring	muelle
80	010.9988.0/10	1	cerniera	hinge	bisagra
81	2.1310.028.2	4	rondella piana (4.3x9)	flat washer	arandela plana
82	2.0332.202.3	4	vite (m 4x8)	screw	tornillo
83	010.9987.0	1	cerniera	hinge	bisagra
84	010.9993.2	1	staffetta	bracket	brida
85	010.9989.3	1	portella	shutter	tapa
142	011.7923.0	1	cornice	frame	marco
144	2.0350.556.3	2	vite (4.8x19)	screw	tornillo

TAPPO CHIUSURA SENZA ATTACCO A 3 PUNTI IDRAULICO  
PLUG FOR TYPE WITHOUT HYDRAULIC 3-POINT HITCH  
TAPON PARA TIPOS SIN ENGANCHE DE 3 PUNTOS HIDRÁULICA

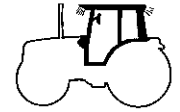
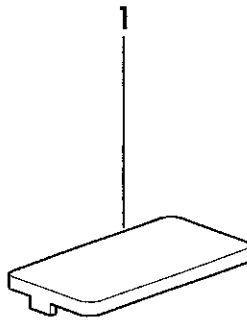
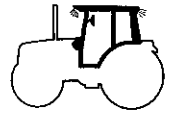


Fig	Codice	Qtà	Denominazione	Description	Denominación
1	011.3513.0	4	tappo	plug	tapon



9\_11384\_21\_0\_0



RIVESTIMENTI DELLA CABINA  
CAB INTERIOR TRIM  
REVESTIMIENTO DE LA CABINA

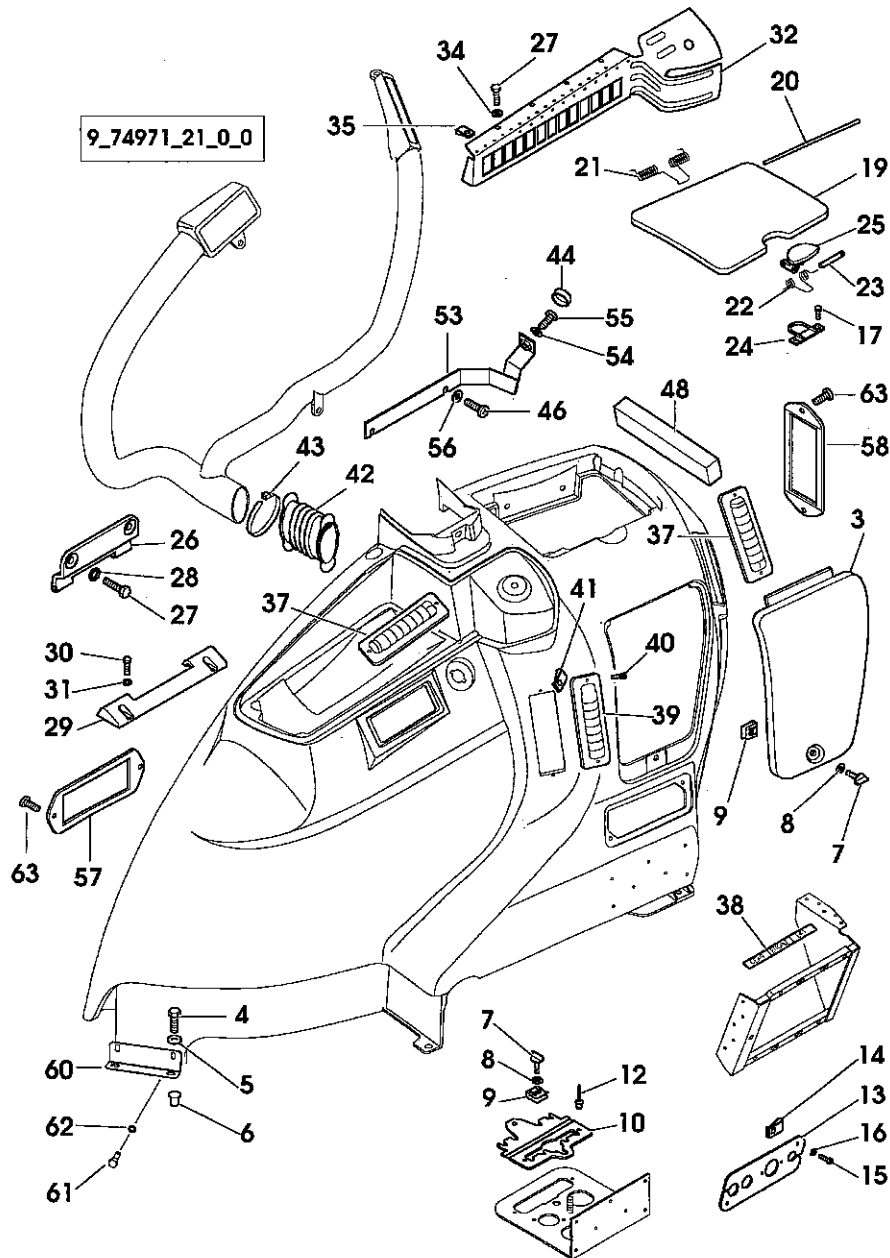
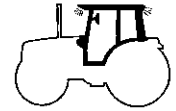
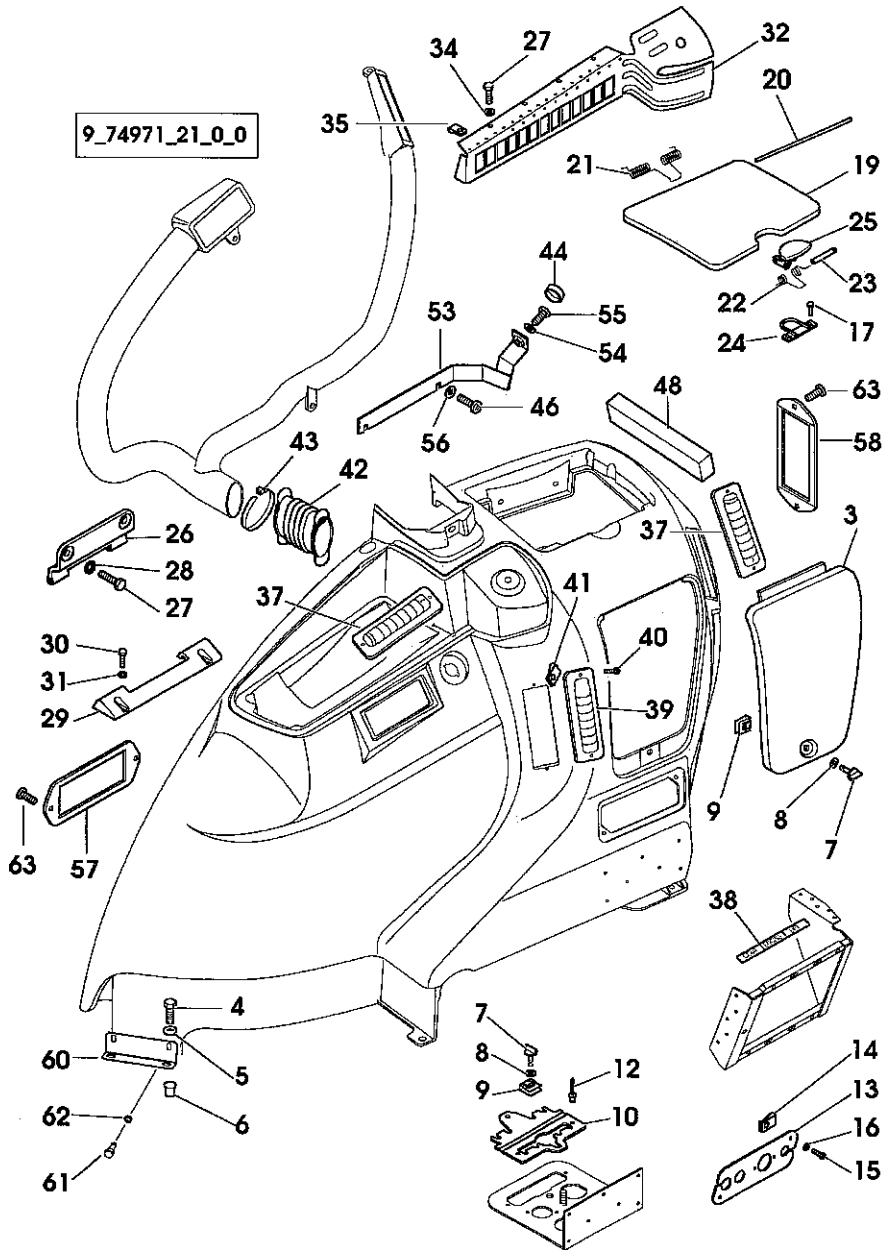


Fig	Codice	Qtà	Denominazione	Description	Denominación
3	010.9954.2	1	portella	shutter	tapa
4	2.0112.209.2	5	vite (m 8 p 1.25x25)	screw	tornillo
5	2.1310.004.2	5	rondella piana (8.4x17)	flat washer	arandela plana
6	2.1142.011.2	5	dado (m 8x4)	nut	tuerca
7	2.1699.512.6	2	perno	pin	perno
8	2.1499.179.6	2	rondella	washer	arandela
9	2.6999.059.6	2	dado	nut	tuerca
10	010.9986.0	1	piastrina	small plate	placa
12	2.1856.307.0	2	rivetto	rivet	remache
13	011.0781.0/20	1	piastra	plate	placa
14	2.6999.058.0	2	dado	nut	tuerca
15	2.0350.505.3	2	vite	screw	tornillo
16	2.1310.001.3	2	rosetta (5.3x10)	washer	arandela
17	2.0363.204.3	2	vite	screw	tornillo
19	010.9953.3	1	coperchio	cover	tapa
20	2.1659.520.3	1	perno	pin	perno
21	2.4099.135.3	1	molla	spring	muelle
22	2.4099.120.3/10	1	molla	spring	muelle
23	2.1699.510.3	1	perno	pin	perno
24	010.9994.2	1	staffetta	bracket	brida
25	010.9955.0	1	maniglia	handle	manilla
26	010.9987.0	1	cerniera	hinge	bisagra
27	2.0112.005.2	6	vite (m 6 p.1x16)	screw	tornillo
28	2.1470.002.2	2	rosetta dentellata (6)	lock washer	arandela dentada
29	010.9988.0/10	1	cerniera	hinge	bisagra
30	2.0332.202.3	4	vite (m 4x8)	screw	tornillo
31	2.1310.028.2	4	rondella piana (4.3x9)	flat washer	arandela plana
32	010.9951.2/10	1	mascherina	front grille	mascara
34	2.1310.002.2	4	rondella piana (6.4x12.5)	flat washer	arandela plana
35	2.6999.050.2	4	dado (m 6)	nut	tuerca
37	0441 1423	2	bocchetta	tongue	boquilla
38	011.4525.0	1	targhetta	plate	placa
39	011.5496.0	1	bocchetta	tongue	boquilla
40	2.0350.258.3	2	vite	screw	tornillo
41	2.6999.060.2	2	dado speciale	special nut	tuerca especial
42	011.5581.0	1	cuffia	boot	capuchon
43	98503.67.0	2	fascetta	clamp	abrazadera
44	0441 3793	1	calotta di protezione	protecting cap	caperuza protect.
46	2.0362.311.3	2	vite	screw	tornillo
48	011.6228.0	1	guarnizione	gasket	junta



RIVESTIMENTI DELLA CABINA  
 CAB INTERIOR TRIM  
 REVESTIMIENTO DE LA CABINA

Fig	Codice	Qtà	Denominazione	Description	Denominación
53	011.4565.3	1	rinforzo (dx)	brace	refuerzo
54	2.1312.004.3	1	rosetta (9x24)	washer	arandela
55	2.0365.308.3	1	vite (m 8x25)	screw	tomillo
56	2.1310.004.2	2	rondella piana (8.4x17)	flat washer	arandela plana
57	011.7883.0	1	cornice	frame	marco
58	011.7923.0	1	cornice	frame	marco
60	011.7853.0	1	staffa	bracket	brida
61	2.0112.007.2	2	vite (m 6 p.1x20)	screw	tomillo
62	2.1470.002.2	2	rosetta dentellata (6)	lock washer	arandela dentada
63	2.0350.556.3	4	vite (4.8x19)	screw	tomillo





CONSOLE DI COMANDO DX  
CONTROL CONSOLE RIGHT  
CONSOLA DE CONTROL DERECHA

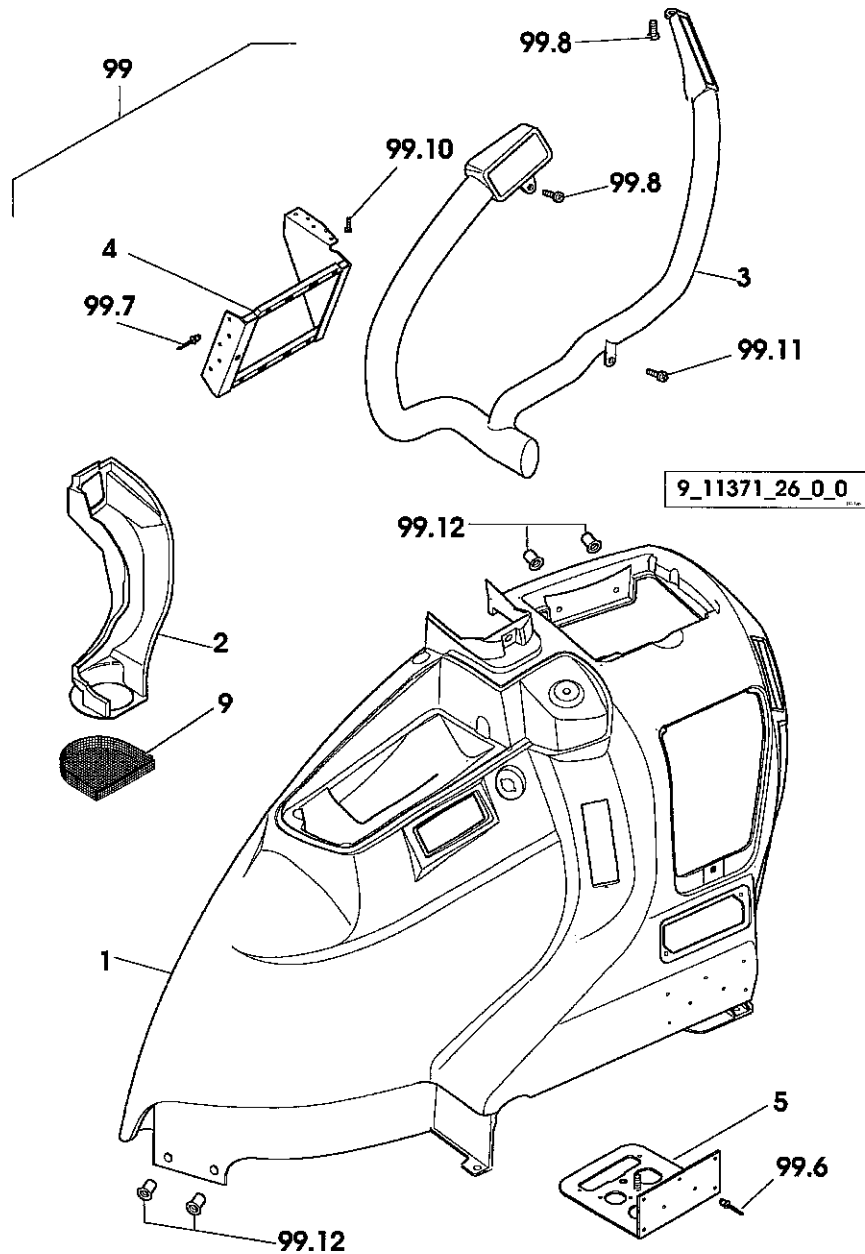


Fig	Codice	Qtà	Denominazione	Description	Denominación
1	010.9948.2/30	1	console (dx)	console	consola
2	010.9949.0/10	1	canalino	channel	canal
3	010.9950.0/20	1	condotto	tube	conducto
4	010.9974.2/30	1	telaio	chassis frame	chasis
5	010.9984.2/10	1	piastrina	small plate	placa
9	011.5949.0	1	rete	net mesh	rejilla
99	000.0000.1	-	non fornibile	not serviceable	no abastecible
6	2.1856.307.0	7	*rivetto	*rivet	*remache
7	2.1851.004.0	4	*rivetto	*rivet	*remache
8	2.0363.208.3	2	*vite	*screw	*tornillo
10	2.0363.207.3	5	*vite	*screw	*tornillo
11	2.0350.506.6	1	*vite	*screw	*tornillo
12	2.1143.006.4	4	*dado	*nut	*tuerca



CONSOLLE DI COMANDO SX  
CONTROL CONSOLE LEFT  
CONSOLA DE CONTROL IZQUIERDA

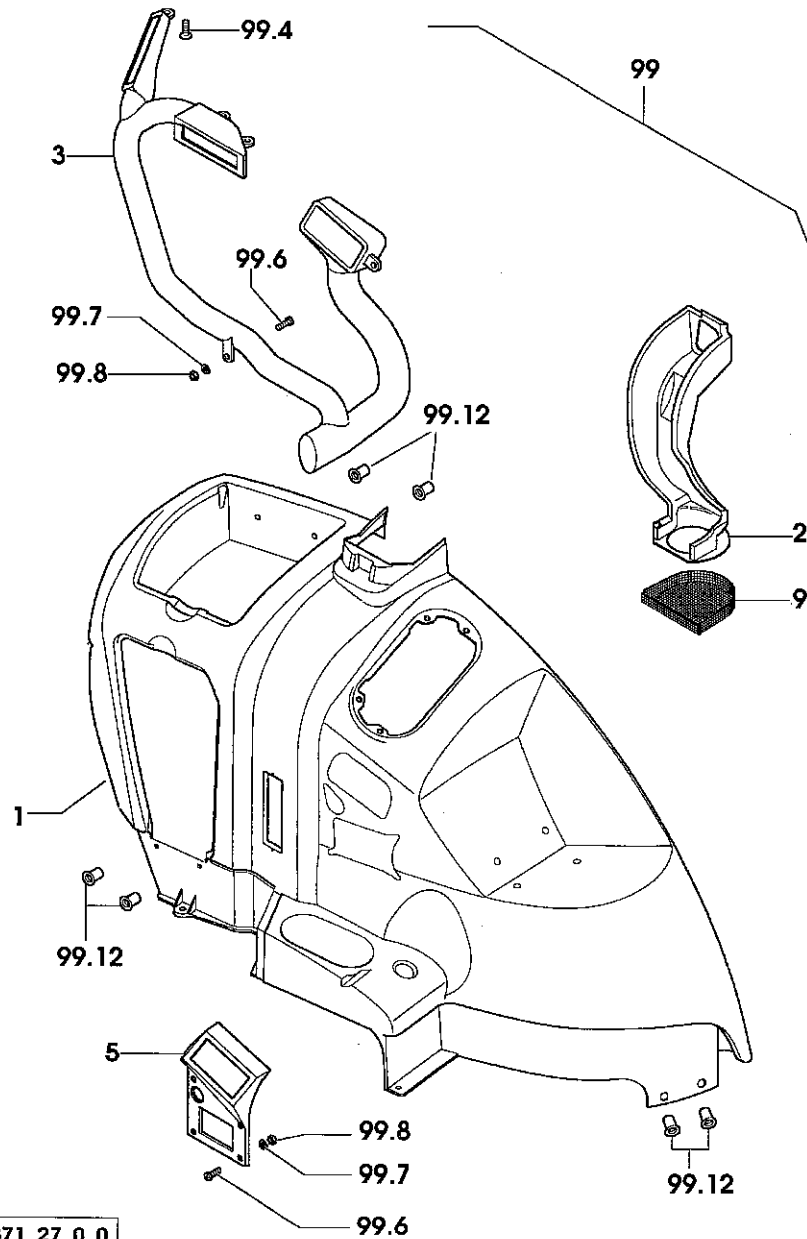
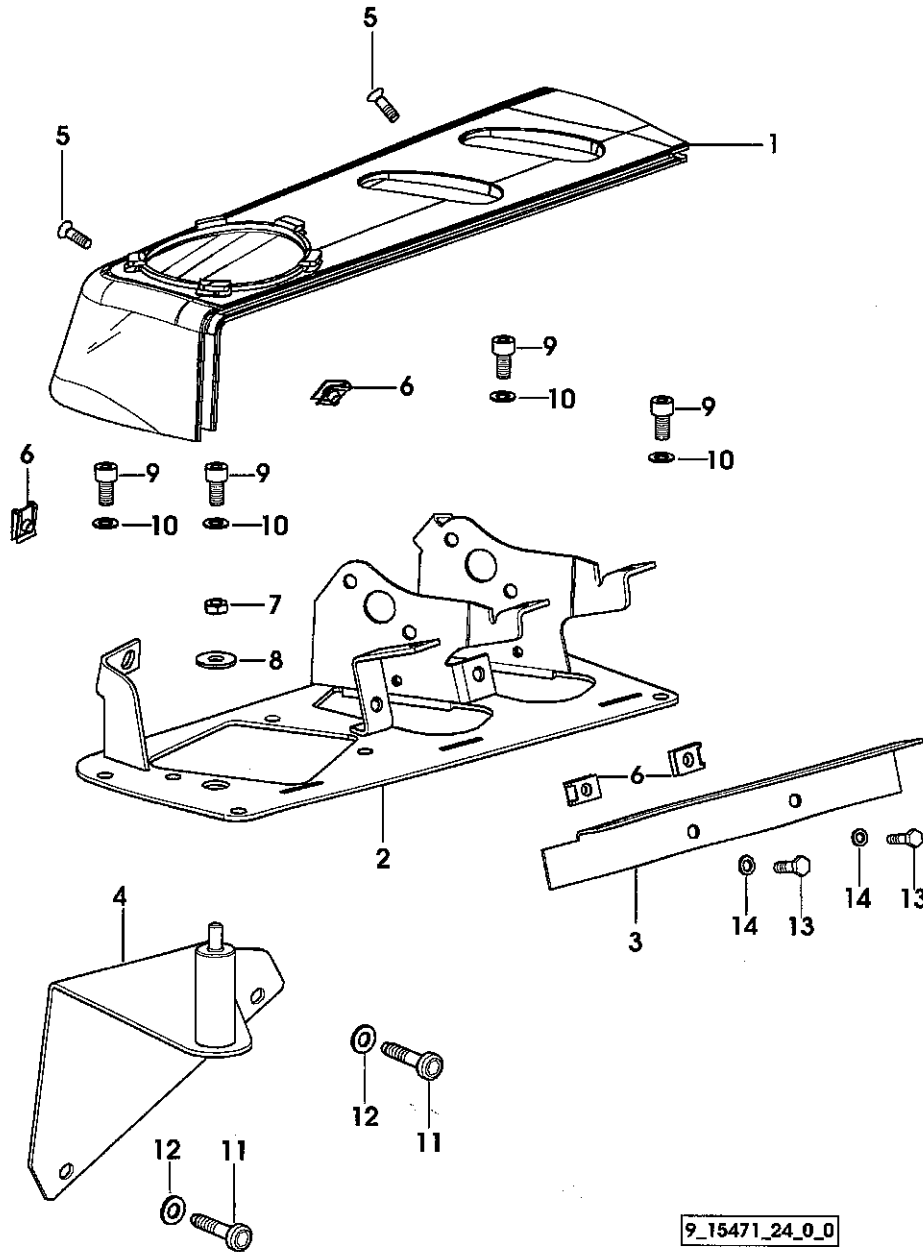
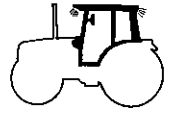


Fig	Codice	Qtà	Denominazione	Description	Denominación
1	010.9956.2/20	1	consolle (sx)	console	consola
2	010.9957.0	1	canalino	channel	canal
3	010.9959.0/30	1	condotto	tube	conducto
5	011.5344.0/20	1	mascherina	front grille	mascara
9	011.5949.0	1	rete	net mesh	rejilla
99	000.0000.1	-	non fornibile	not serviceable	no abastecible
4	2.0363.208.3	5	*vite	*screw	*tornillo
6	2.0332.310.3	5	*vite	*screw	*tornillo
7	2.1312.002.2	5	*rosetta (5.3x15)	*washer	*arandela
8	2.1011.102.2	5	*dado (m 5 p.0.7)	*nut	*tuerca
12	2.1143.006.4	6	*dado	*nut	*tuerca

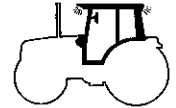
9\_11371\_27\_0\_0

SUPPORTO COMANDI DEI DISTRIBUTORI  
 CONTROL VALVE LEVER SUPPORT  
 SOPORTE MANDOS DE LOS DISTRIBUIDORES



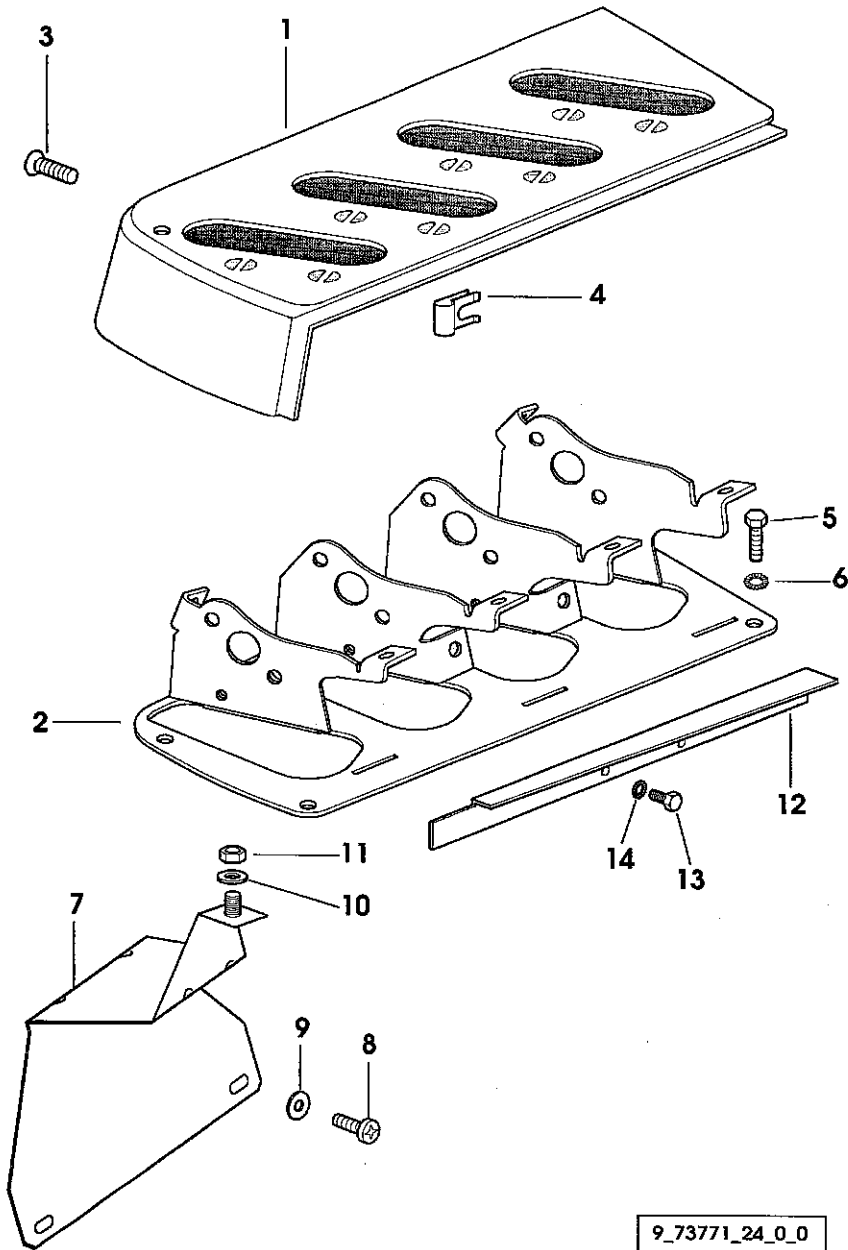
9\_15471\_24\_0\_0

Fig	Codice	Qtà	Denominazione	Description	Denominación
1	011.5969.3	1	mascherina	front grille	maskara
2	011.2757.3/10	1	piastra	plate	placa
3	011.5600.0/10	1	protezione	guard	proteccion
4	011.6005.2	1	rinforzo	brace	refuerzo
5	2.0322.407.3	2	vite (m 6x20)	screw	tornillo
6	2.6999.050.2	4	dado (m 6)	nut	tuerca
7	2.1011.105.2	1	dado (m 8 p.1.25)	nut	tuerca
8	2.1312.004.2	1	rosetta (9x24)	washer	arandela
9	2.0312.204.2	4	vite (m 8 p.1.25x16)	screw	tornillo
10	2.1470.004.2	4	rosetta dentellata (8)	lock washer	arandela dentada
11	2.0362.311.3	2	vite	screw	tornillo
12	2.1310.004.2	2	rondella piana (8.4x17)	flat washer	arandela plana
13	2.0112.007.2	2	vite (m 6 p.1x20)	screw	tornillo
14	2.1470.002.2	2	rosetta dentellata (6)	lock washer	arandela dentada



SUPPORTO COMANDI DEI DISTRIBUTORI  
CONTROL VALVE LEVER SUPPORT  
SOPORTE MANDOS DE LOS DISTRIBUIDORES

Fig	Codice	Qtà	Denominazione	Description	Denominación
1	010.9952.3	1	mascherina	front grille	maskara
2	010.9977.3/20	1	piastra	plate	placa
3	2.0322.407.3	2	vite (m 6x20)	screw	tomillo
4	2.6999.050.2	4	dado (m 6)	nut	tuerca
5	2.0312.204.2	4	vite (m 8 p.1.25x16)	screw	tomillo
6	2.1470.004.2	4	rosetta dentellata (8)	lock washer	arandela dentada
7	011.4567.3	1	rinforzo	brace	refuerzo
8	2.0362.311.3	2	vite	screw	tomillo
9	2.1310.004.2	2	rondella piana (8.4x17)	flat washer	arandela plana
10	2.1310.004.2	1	rondella piana (8.4x17)	flat washer	arandela plana
11	2.1011.105.2	1	dado (m 8 p.1.25)	nut	tuerca
12	011.5600.0/10	1	protezione	guard	proteccion
13	2.0112.007.2	2	vite (m 6 p.1x20)	screw	tomillo
14	2.1470.002.2	2	rosetta dentellata (6)	lock washer	arandela dentada



9\_73771\_24\_0\_0

INSONORIZZANTI PER CABINA  
 CAB SOUNDPROOF PANELS  
 INSONORIZADORES PARA CABINA

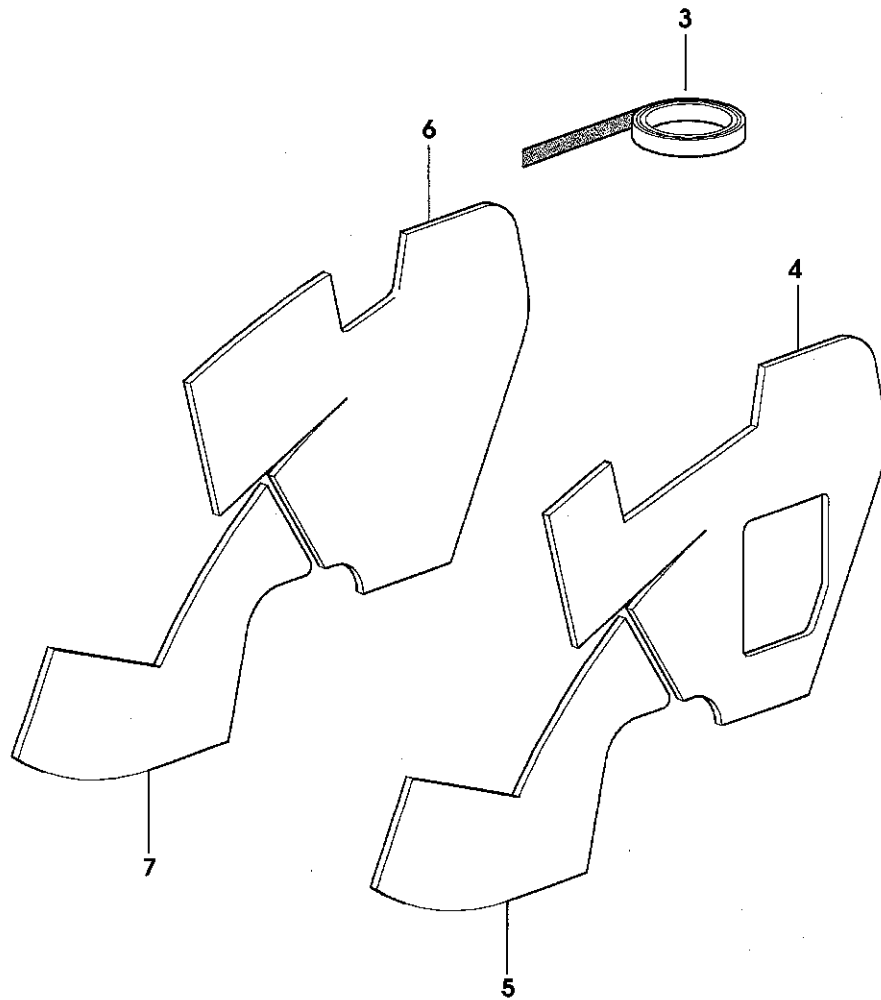
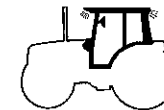


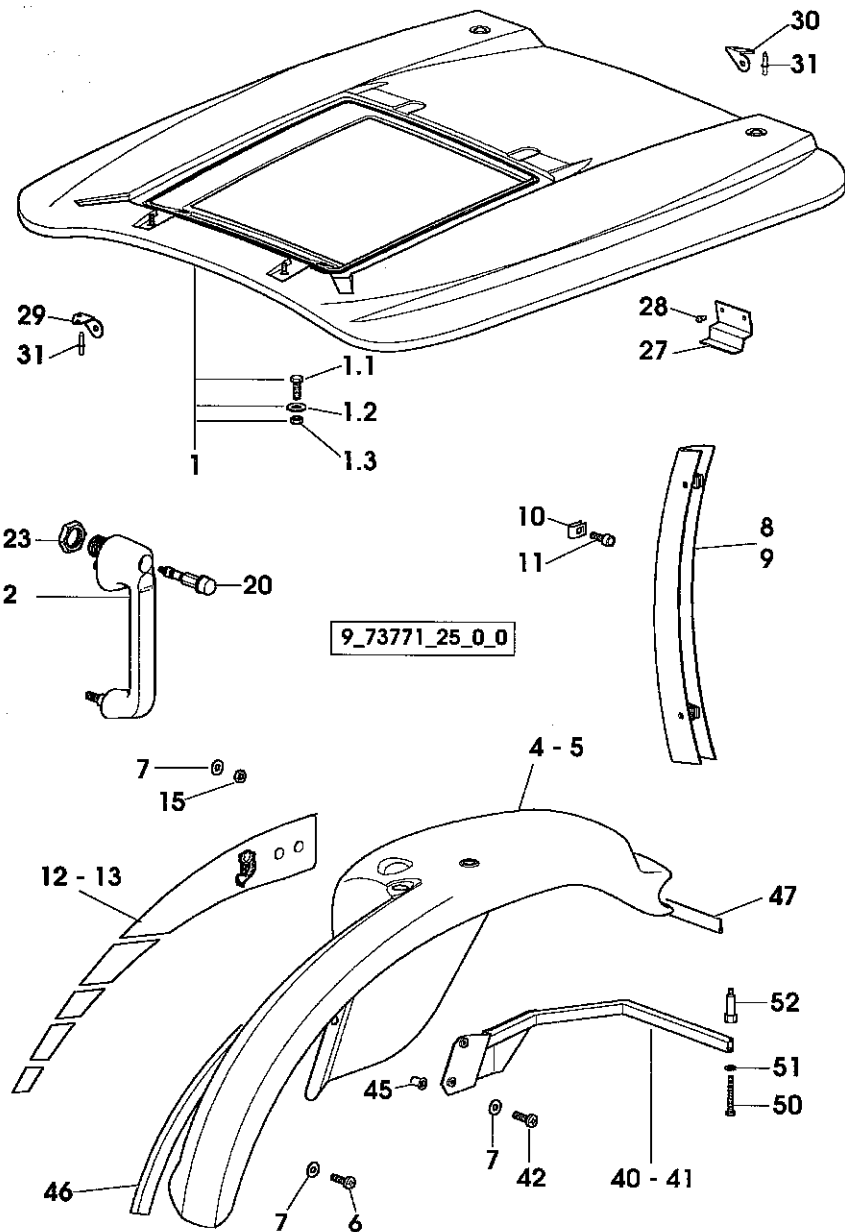
Fig	Codice	Qtà	Denominazione	Description	Denominación
3	010.1198.0	1	nastro	band	cinta
4	011.7739.0/10	1	insonorizzante	sound deadening	insonorizante
5	011.7740.0/10	1	insonorizzante	sound deadening	insonorizante
6	011.7741.0/10	1	insonorizzante	sound deadening	insonorizante
7	011.7742.0/10	1	insonorizzante	sound deadening	insonorizante

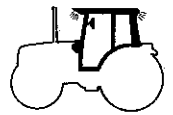
9\_11371\_23\_0\_0



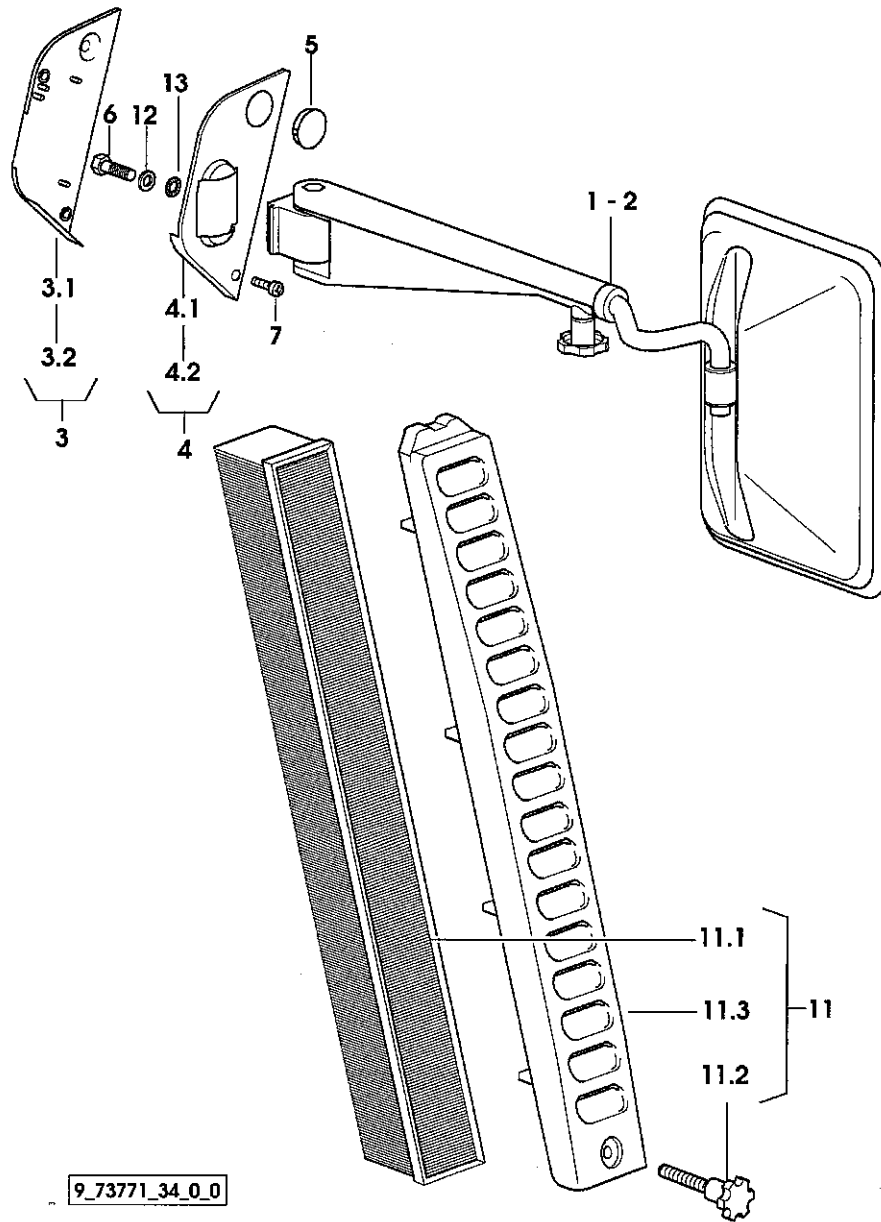
TETTO  
ROOF  
TECHO

Fig	Codice	Qtà	Denominazione	Description	Denominación
1	010.6443.4/20	1	tetto apribile	escape hatch	ventana de seguridad
1	2.0112.211.2	6	*vite (m 8 p.1.25x30)	*screw	*tornillo
2	2.1312.004.2	6	*rosetta (9x24)	*washer	*arandela
3	2.1011.105.2	6	*dado (m 8 p.1.25)	*nut	*tuerca
2	010.6448.2	2	maniglia	handle	manilla
4	010.8459.2/50	1	parafango (sx)	mudguard	guardabarros
5	010.8460.2/50	1	parafango (dx)	mudguard	guardabarros
6	2.0362.308.3	6	vite	screw	tornillo
7	2.1310.004.2	20	rondella piana (8.4x17)	flat washer	arandela plana
8	010.6444.7	1	protezione (sx)	guard	proteccion
9	010.6445.7	1	protezione (dx)	guard	proteccion
10	2.6999.054.0/10	4	dado	nut	tuerca
11	2.0312.210.2	4	vite	screw	tornillo
12	011.7670.0	1	targhetta (sx)	plate	placa
13	011.7671.0	1	targhetta (dx)	plate	placa
15	2.1011.105.2	8	dado (m 8 p.1.25)	nut	tuerca
20	0435.6497	2	pulsante	push-button	pulsador
23	0441.6537	2	dado	nut	tuerca
27	011.0678.0	1	staffa	bracket	brida
28	2.1856.307.0	2	rivetto	rivet	remache
29	010.9972.0/10	1	staffa	bracket	brida
30	010.9973.0/10	1	staffa	bracket	brida
31	2.1856.304.0	4	ribattino (mm 4)	rivet	remache
40	011.3887.2/20	1	rinforzo (dx)	brace	refuerzo
41	011.3888.2/20	1	rinforzo (sx)	brace	refuerzo
42	2.0362.311.3	6	vite	screw	tornillo
45	2.1142.005.2	4	inserto filettato (m 8)	threaded insert	inserto roscado
46	011.3603.0	2	guarnizione	gasket	junta
47	011.3605.0	2	guarnizione	gasket	junta
50	2.0112.017.2	4	vite (m 6 p.1x45)	screw	tornillo
51	2.1312.003.2	4	rosetta (6.6x18)	washer	arandela
52	011.6680.0	4	distanziale	spacer	separador





SPECCHI RETROVISORI E FILTRI  
 REARVIEW MIRROR AND FILTERS  
 ESPEJOS RETROVISORES Y FILTROS



9\_73771\_34\_0\_0

Fig	Codice	Qtà	Denominazione	Description	Denominación
1	0442 4770	1	specchio retrovisore (sx)	rear view mirror	espejo retrovisor
2	0442 4772	1	specchio retrovisore (dx)	rear view mirror	espejo retrovisor
3	000.0000.1	1	non fornibile	not serviceable	no abastecible
3.1	0441 2583	1	*copertura (sx)	*cover	*cubierta
3.2	0441 2584	1	*copertura (dx)	*cover	*cubierta
4	000.0000.1	1	non fornibile	not serviceable	no abastecible
4.1	0441 4194	1	*copertura (sx)	*cover	*cubierta
4.2	0441 4195	1	*copertura (dx)	*cover	*cubierta
5	0118 0575	2	tappo	plug	tapon
6	2.0112.209.2	6	vite (m 8 p 1.25x25)	screw	tornillo
7	0441 3736	4	vite	screw	tornillo
11	000.0000.1	2	non fornibile	not serviceable	no abastecible
11.1	0441 1228	1	*filtro	*filter	*filtro
11.2	- STANDARD				
11.3	0441 1229	1	*vite	*screw	*tornillo
12	0441 2951	1	*griglia	*grille	*rejilla
13	2.1310.004.2	6	rondella piana (8.4x17)	flat washer	arandela plana
	2.1470.004.2	6	rosetta dentellata (8)	lock washer	arandela dentada

FILTRO AL CARBONE ATTIVO  
 CARBON FILTER  
 FILTRO DE CARBON

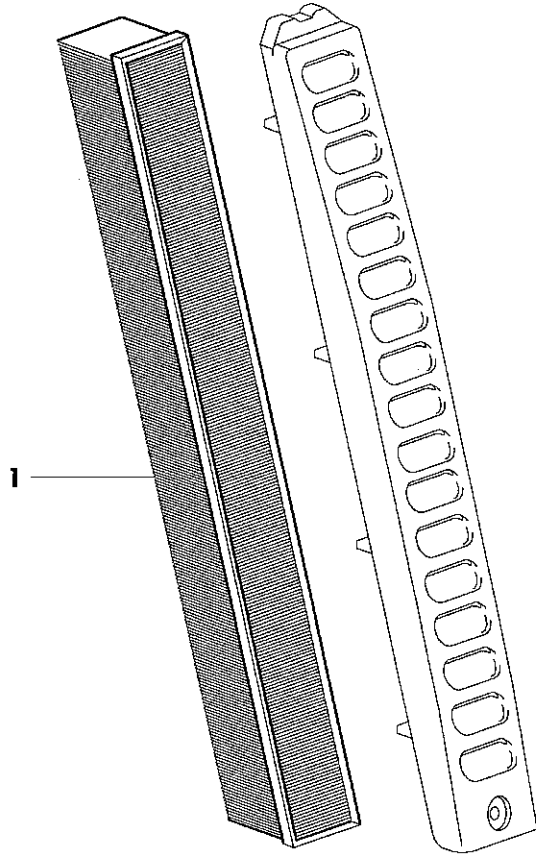
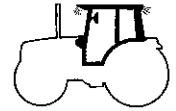
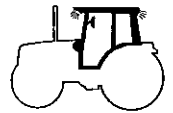
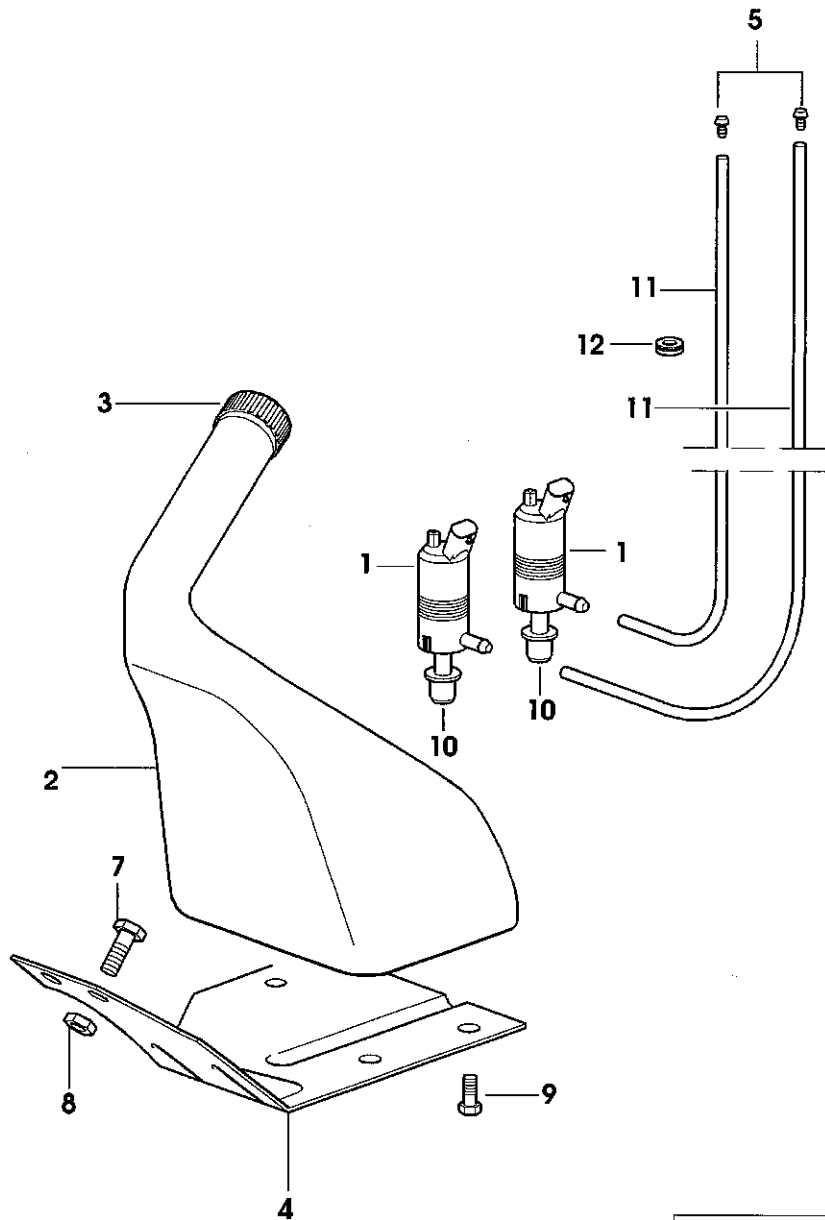


Fig	Codice	Qtà	Denominazione	Description	Denominación
1	0441 2950	2	filtro al carbone attivo	carbon filter	filtro de carbon



SERBATOIO DELL'ACQUA  
WATER TANK  
DEPÓSITO DE AGUA



9\_11371\_35\_0\_0

Fig	Codice	Qtà	Denominazione	Description	Denominación
1	0441 4105	2	pompa acqua lavaggio	washing pump	bomba de lavado
2	0441 4585	1	serbatoio	tank	deposito
3	0441 4770	1	tappo	plug	tapon
4	011.3117.0/10	1	staffa	bracket	brida
5	9231.556.4	2	spruzzatori gruppo	windscreen washer	conjunto toberas
7	2.0112.211.2	2	vite (m 8 p.1.25x30)	screw	tomillo
8	2.1011.105.2	2	dado (m 8 p.1.25)	nut	tuerca
9	2.0112.203.2	3	vite (m 8 p.1.25x12)	screw	tornillo
10	0441 4582	2	manicotto	sleeve	manguito
11	011.3963.0	7	tubo	tube	tubo
12	2.6569.056.0	2	anello passacavo	grommet	anillo pasacable

SERBATOIO DELL'ACQUA CON IMPIANTO PNEUMATICO  
 WATER TANK WITH COMPRESSED-AIR UNIT  
 DEPÓSITO DE AGUA PARA INSTALACIÓN DE AIRE COMPRIMIDO

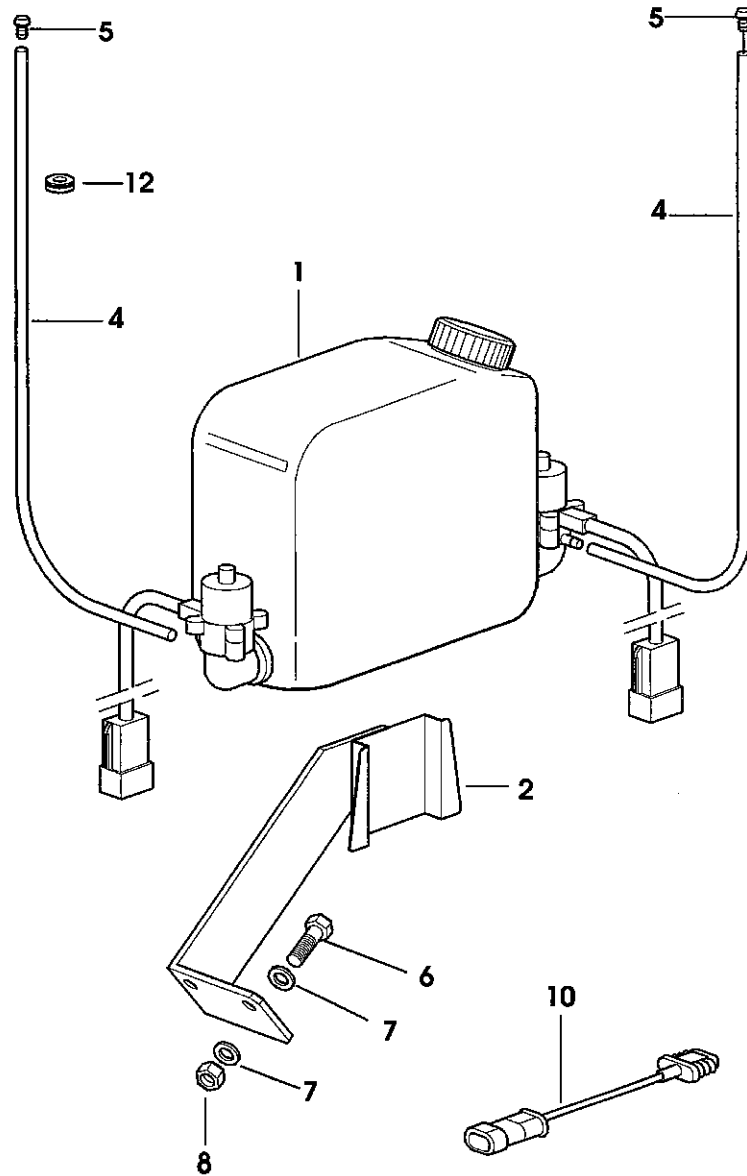
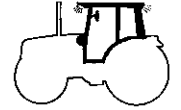
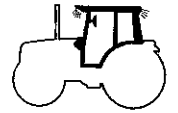
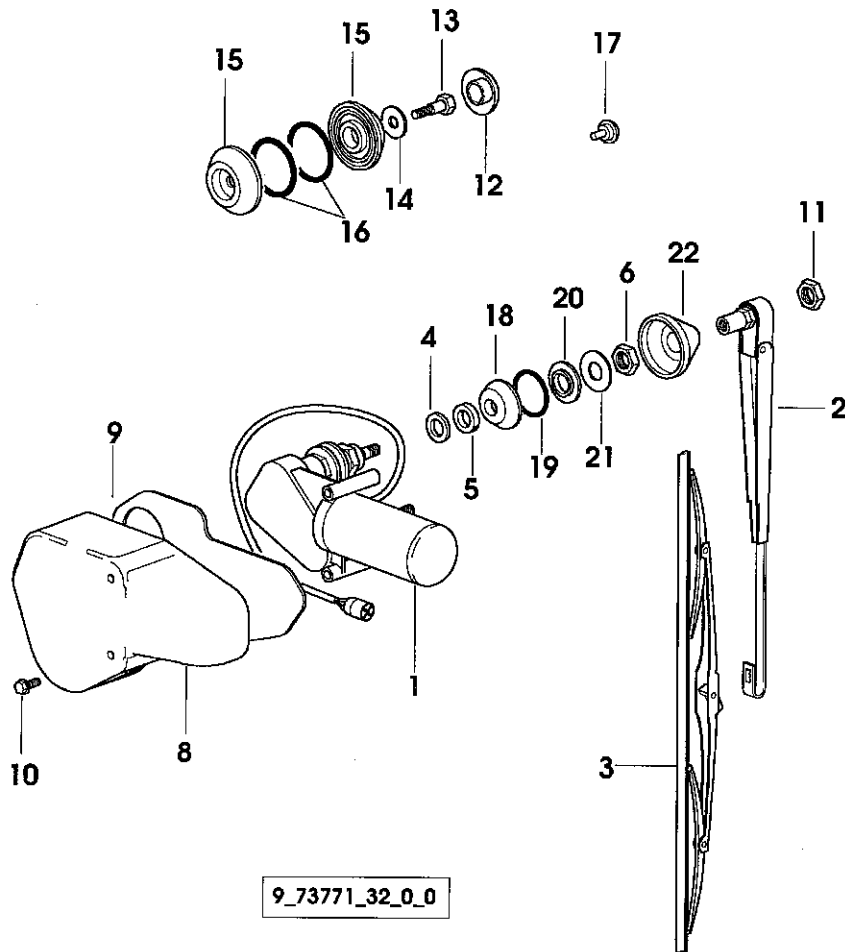


Fig	Codice	Qtà	Denominazione	Description	Denominación
1	011.4207.4	1	vaschetta	cup	recipiente
2	011.4062.3	1	staffa	bracket	brida
4	011.3963.0	7	tubo	tube	tubo
5	9231.556.4	2	spruzzatori gruppo	windscreen washer	conjunto toberas
6	2.0112.211.2	2	vite (m 8 p.1.25x30)	screw	tornillo
7	2.1310.004.2	4	rondella piana (8.4x17)	flat washer	arandela plana
8	2.1011.105.2	2	dado (m 8 p.1.25)	nut	tuerca
10	011.6007.3	2	cavo elettrico	wire	cable eléctrico
12	2.6569.056.0	2	anello passacavo	grommet	anillo pasacable

9\_11371\_37\_0\_0



TERGICRISTALLO POSTERIORE  
SCREEN WIPER REAR  
LIMPIAPARABRISAS TRASERO



9\_73771\_32\_0\_0

Fig	Codice	Qtà	Denominazione	Description	Denominación
1	0441 3192	1	motorino tergicr.	wiper motor	motor limpia-parabr.
2	0441 3193	1	braccio	arm	brazo
3	010.9753.3	1	spazzola tergicrist.	wiper blade	limpiaparabrisas
4	0441 3208	1	boccola	bushing	casquillo
5	0441 4586	1	distanziale	spacer	separador
6	0441 3207	1	dado	nut	tuerca
8	0441 2044	1	copertura	cover	cubierta
9	0441 4610	1	guarnizione	gasket	junta
10	2.0332.406.6	2	vite (m 6x16)	screw	tornillo
11	2.1011.105.2	1	dado (m 8 p.1.25)	nut	tuerca
12	0441 3793	1	calotta di protezione	protecting cap	caperuza protect.
13	0441 3809	1	vite	screw	tomillo
14	2.1312.004.2	1	rosetta (9x24)	washer	arandela
15	0441 1716	2	rondella	washer	arandela
16	2.1530.078.0	2	anello tenuta	'o' ring	anillo retencion
17	255.7265.0	1	tassello	block	taco
18	0441 3223	1	rondella	washer	arandela
19	2.1530.103.0	1	anello tenuta (39.69x3.53)	'o' ring	anillo retencion
20	2.1569.176.0	1	guarnizione	gasket	junta
21	2.1599.528.2	1	rosetta (8)	washer	arandela
22	010.4983.0	1	gommino	rubber plug	tapon de goma

CLIMATIZZATORE MANUALE  
MANUAL CLIMATE CONTROL SYSTEM  
CLIMATIZADOR MANUAL



9\_15486\_20\_0\_0

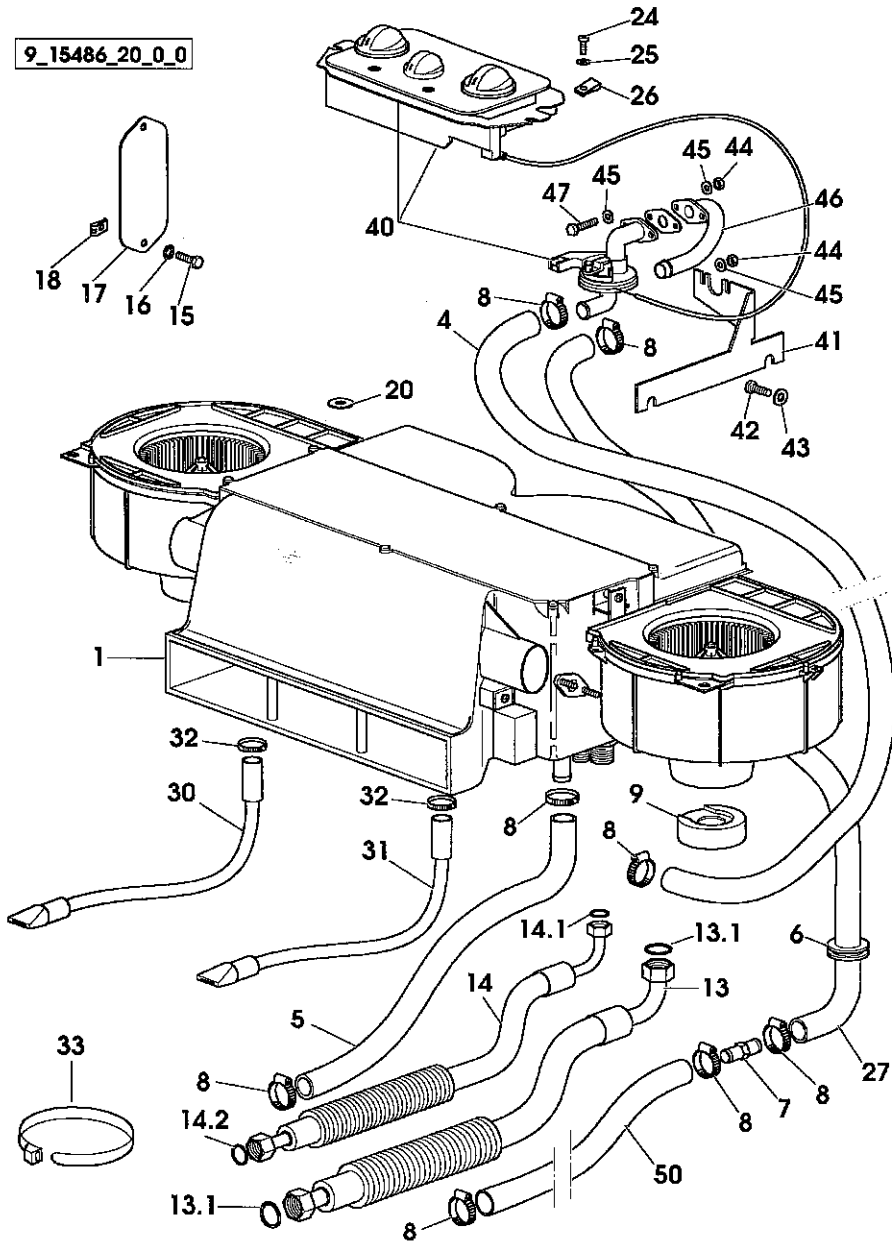
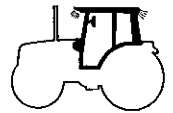


Fig	Codice	Qtà	Denominazione	Description	Denominación
1	010.9139.4/10	1	condizionatore aria ☞ 338	conditioner	acondicionador
4	011.3189.0	1	tubo	tube	tubo
5	011.8070.0/10	1	tubo	tube	tubo
6	2.6569.047.0	1	gommino	rubber plug	tapon de goma
7	2.3339.852.2/10	1	raccordo	pipe fitting	racor
8	2.6859.052.2	8	fascetta	clamp	abrazadera
9	011.3245.0	2	tassello	block	taco
13	011.8071.3/10	1	tubo	tube	tubo
☞ 1	2.1533.035.0	2	*anello tenuta	*o' ring	*anillo retencion
14	011.8072.3/10	1	tubo	tube	tubo
☞ 1	2.1533.014.0	1	*anello tenuta	*o' ring	*anillo retencion
☞ 2	2.1533.025.0	1	*anello tenuta	*o' ring	*anillo retencion
15	2.0112.007.2	2	vite (m 6 p.1x20)	screw	tornillo
16	2.1470.002.2	2	rosetta dentellata (6)	lock washer	arandela dentada
17	011.3788.0	1	piastra	plate	placa
18	2.6999.050.2	2	dado (m 6)	nut	tuerca
20	2.1312.004.2	1	rosetta (9x24)	washer	arandela
24	2.0350.456.3	4	vite (4.2x19)	screw	tornillo
25	2.1310.001.3	4	rosetta (5.3x10)	washer	arandela
26	2.6999.061.0	4	molletta	small spring	muelle
27	011.5700.2/10	1	tubo	tube	tubo
30	011.4918.3	1	tubo (dx)	tube	tubo
31	011.4589.3	1	tubo (sx)	tube	tubo
32	2.6850.002.0	2	fascetta (12-22)	clamp	abrazadera
33	98503.67.0	1	fascetta	clamp	abrazadera
40	011.5793.4	1	gruppo comandi ☞ 341	control grp.	grupo mandos
41	011.5788.0	1	supporto	support	soporte
42	2.0362.311.3	2	vite	screw	tornillo
43	2.1310.004.2	2	rondella piana (8.4x17)	flat washer	arandela plana
44	2.1011.103.2	4	dado (m 6 p.1)	nut	tuerca
45	2.1310.002.2	2	rondella piana (6.4x12.5)	flat washer	arandela plana
46	011.5956.2/10	1	tubo	tube	tubo
47	2.0112.011.2	2	vite (m 6 p.1x30)	screw	tornillo
50	011.7233.2	1	tubo	tube	tubo



VENTILAZIONE-CONDIZIONAMENTO  
VENTILATION-AIR CONDITIONING  
VENTILACION-ACONDICIONAMIENTO

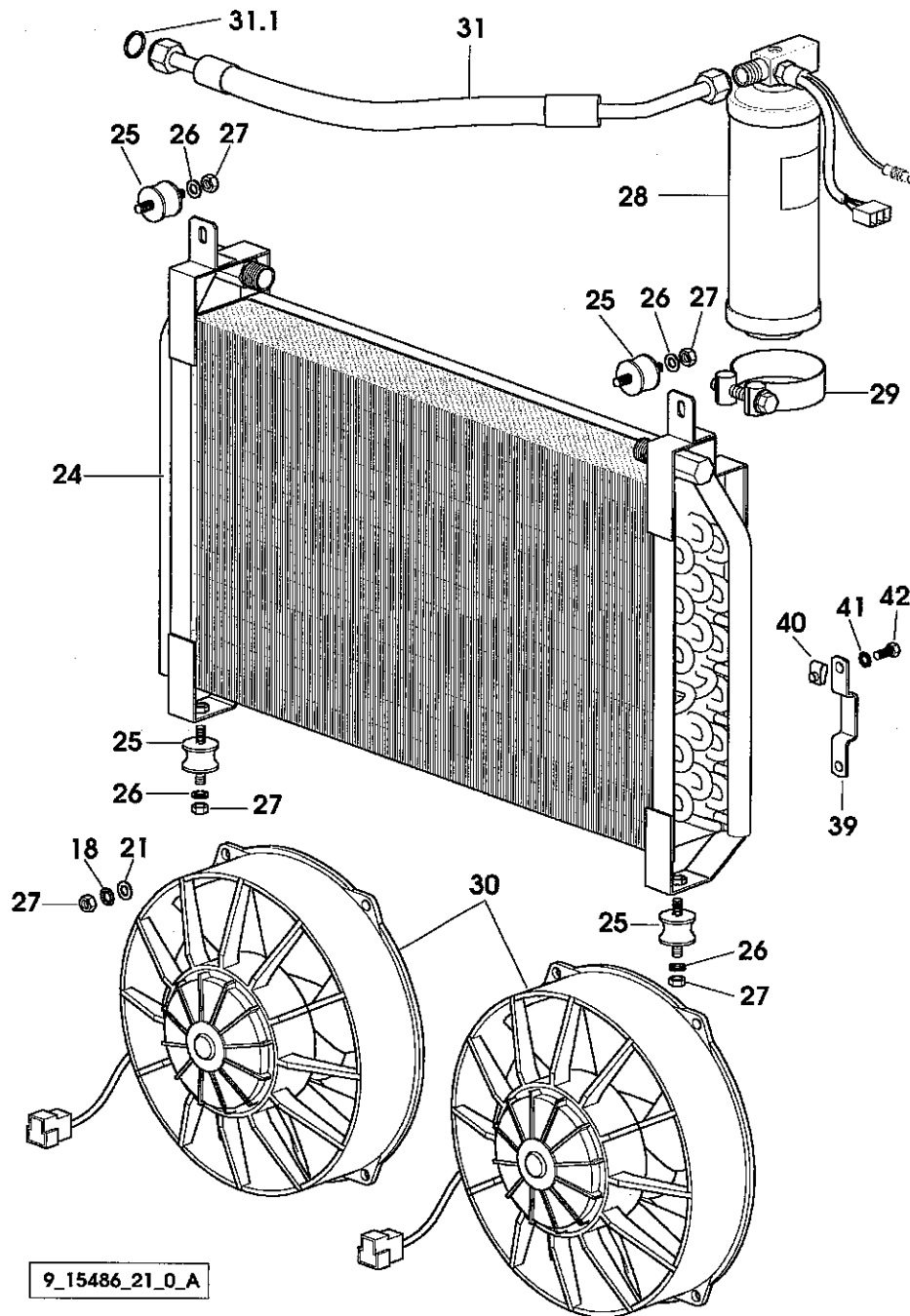
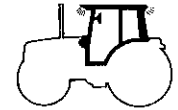
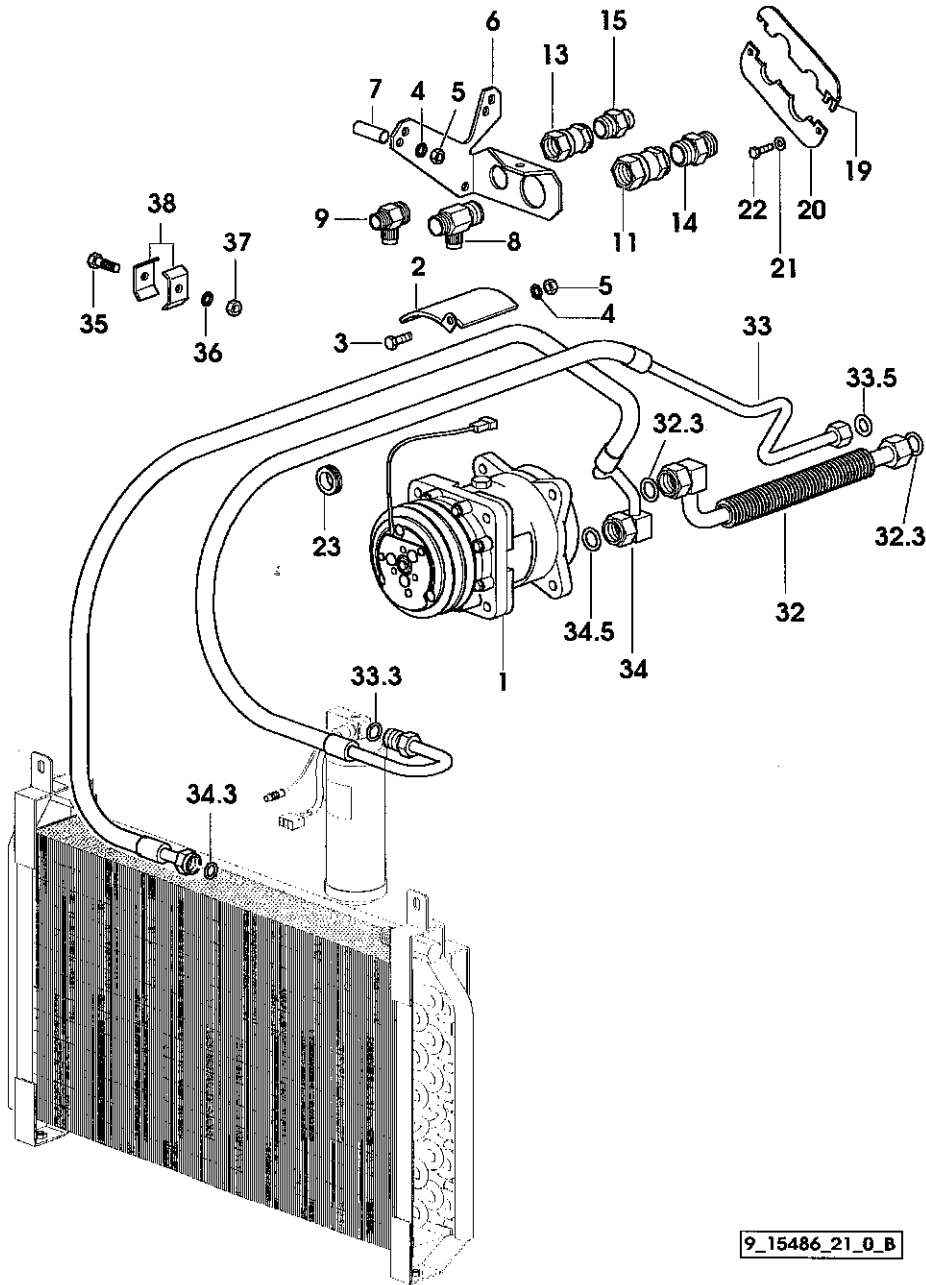


Fig	Codice	Qtà	Denominazione	Description	Denominación
18	2.1470.002.2	8	rosetta dentellata (6)	lock washer	arandela dentada
21	2.1310.002.2	10	rondella piana (6.4x12.5)	flat washer	arandela plana
24	011.9427.2	1	condensatore	condenser	condensador
25	009.2659.0	4	supporto	support	soporte
26	2.1475.201.2	4	rosetta	washer	arandela
27	2.1011.103.2	12	dado (m 6 p.1)	nut	tuerca
28	011.3727.4	1	filtro Ø 339	filter	filtro
29	011.3132.4	1	fascetta	clamp	abrazadera
30	011.4157.4	2	ventola	fan	rotor
31	011.8755.3	1	tubo	tube	tubo
1	2.1533.014.0	2	*anello tenuta	*o' ring	*anillo retencion
39	011.9214.0	1	staffa	bracket	brida
40	98503.59.0	2	molletta	small spring	muelle
41	2.1470.002.2	2	rosetta dentellata (6)	lock washer	arandela dentada
42	2.0112.003.2	2	vite (m 6 p.1x12)	screw	tornillo

9\_15486\_21\_0\_A

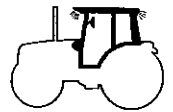


VENTILAZIONE-CONDIZIONAMENTO  
 VENTILATION-AIR CONDITIONING  
 VENTILACION-ACONDICIONAMIENTO



9\_15486\_21\_0\_B

Fig	Codice	Qtà	Denominazione	Description	Denominación
1	011.0323.4	1	compressore ☞ 340	gear compressor	compresor engrase
2	011.7931.3	1	riparo	shield	defensa
3	2.0112.211.2	1	vite (m 8 p.1.25x30)	screw	tornillo
4	2.1470.004.2	3	rosetta dentellata (8)	lock washer	arandela dentada
5	2.1011.105.2	3	dado (m 8 p.1.25)	nut	tuerca
6	011.8830.3/10	1	staffa	bracket	brida
7	2.1579.986.2	2	distanziale	spacer	separador
8	010.4834.3	1	raccordo (R 134)	pipe fitting	racor
9	010.4833.3	1	raccordo (R 134)	pipe fitting	racor
11	009.7202.4/10	1	attacco (12)	connection	conexion
13	009.7203.4/10	1	attacco (8)	connection	conexion
14	2.3339.628.0	1	raccordo (5/8")	pipe fitting	racor
15	009.0111.0	1	raccordo (7/8")	pipe fitting	racor
19	011.4312.0	1	coperchio	cover	tapa
20	011.4310.0	1	coperchio	cover	tapa
21	2.1310.002.2	10	rondella piana (6.4x12.5)	flat washer	arandela plana
22	2.0112.007.2	2	vite (m 6 p.1x20)	screw	tornillo
23	2.6560.017.0	2	passacavo	cable gland	pasamuro de cable
32	011.8758.3	1	tubo	tube	tubo
☞ 3	2.1533.035.0	2	*anello tenuta	*o' ring	*anillo retencion
33	011.8796.3	1	tubo	tube	tubo
☞ 3	2.1533.014.0	1	*anello tenuta	*o' ring	*anillo retencion
☞ 5	2.1533.025.0	1	*anello tenuta	*o' ring	*anillo retencion
34	011.8764.3	1	tubo	tube	tubo
☞ 3	2.1533.025.0	1	*anello tenuta	*o' ring	*anillo retencion
☞ 5	2.1533.035.0	1	*anello tenuta	*o' ring	*anillo retencion
35	2.0112.011.2	1	vite (m 6 p.1x30)	screw	tornillo
36	2.1470.002.2	1	rosetta dentellata (6)	lock washer	arandela dentada
37	2.1011.103.2	1	dado (m 6 p.1)	nut	tuerca
38	154.6377.0	2	morsetto	terminal	terminal



PREDISPOSIZIONE VENTILAZIONE E CONDIZIONAMENTO  
 PREARRANGED FOR VENTILATION AND AIR CONDITIONING  
 PREVISION PARA VENTILACION Y ACONDICIONAMIENTO

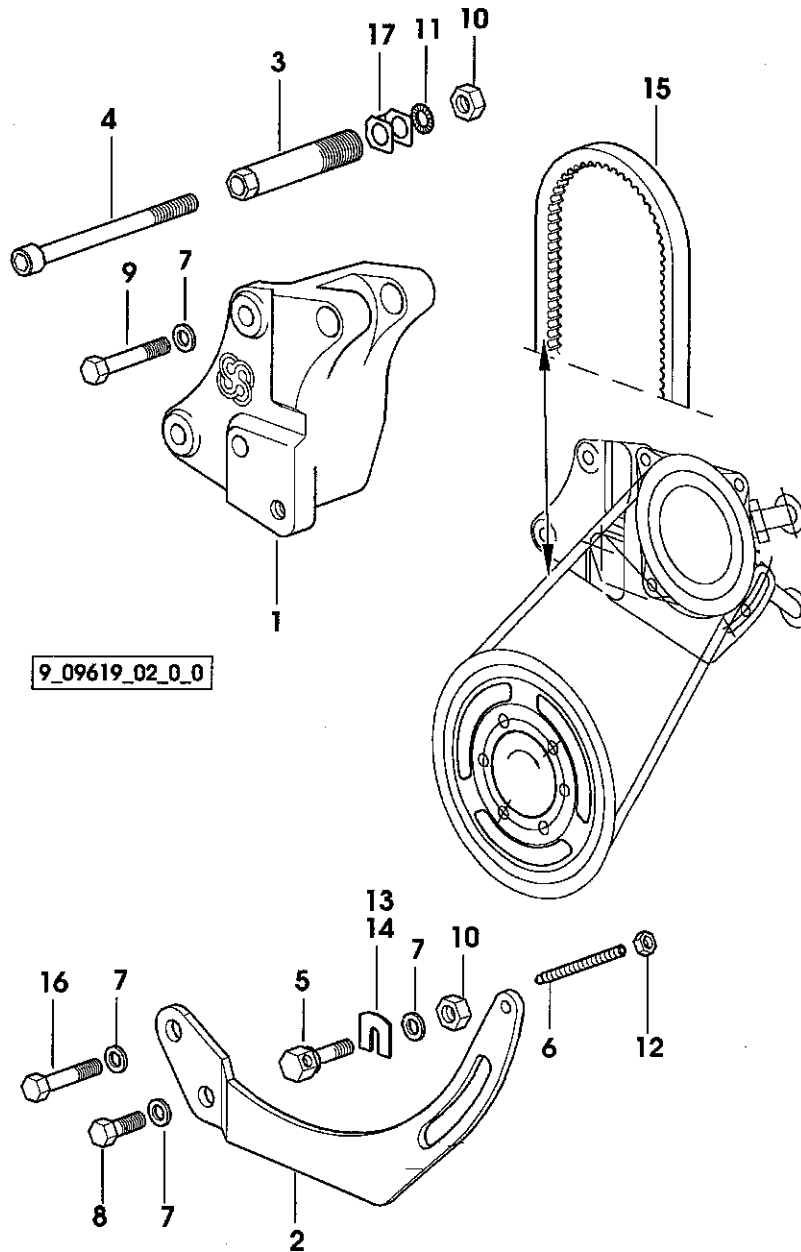
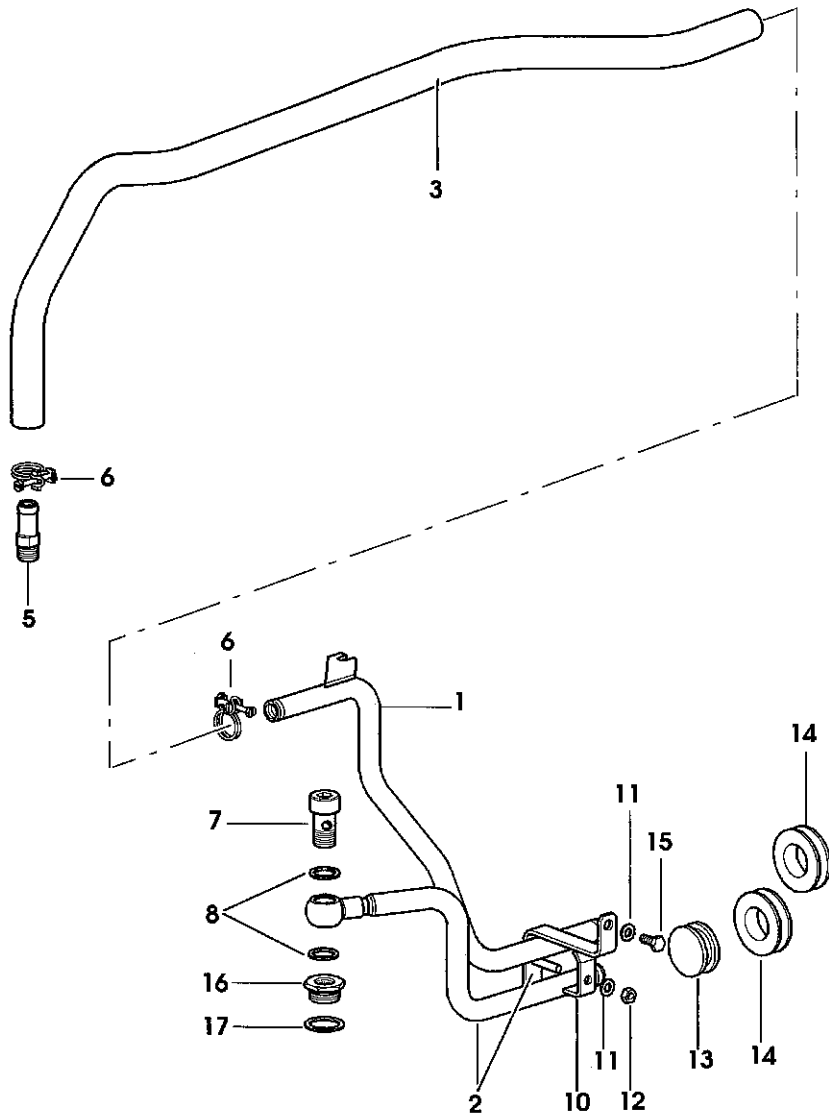


Fig	Codice	Qtà	Denominazione	Description	Denominación
1	010.5433.0/10	1	supporto	support	soporte
2	011.8867.2	1	tenditore	tensioner	tensor
3	009.3852.0/20	1	distanziale	spacer	separador
4	2.0169.011.2/10	1	vite	screw	tornillo
5	2.0399.222.2	1	vite (m 10x35)	screw	tornillo
6	2.0399.225.2	1	vite (m 8x85)	screw	tornillo
7	2.1310.006.2	5	rondella piana (10.5x21)	flat washer	arandela plana
8	2.0112.309.2	1	vite (m 10 p.1.5x25)	screw	tornillo
9	2.0112.326.2	1	vite (m 10 p.1.5x85)	screw	tornillo
10	2.1011.106.2	2	dado (m 10 p.1.5)	nut	tuerca
11	2.1470.006.2	2	rosetta dentellata (10)	lock washer	arandela dentada
12	2.1011.105.2	1	dado (m 8 p.1.25)	nut	tuerca
13	167.8462.0	1	piastrina (mm 2)	small plate	placa
14	167.8461.0	1	piastrina (mm 1)	small plate	placa
15	2.4119.164.0	1	cinghia	belt	correa
16	2.0112.325.2	2	vite (m 10 p.1.5x80)	screw	tornillo
17	010.6845.0	1	piastrina	small plate	placa

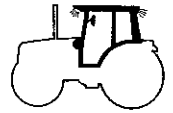


RISCALDAMENTO  
HEATING  
CALEFACCIÓN

Fig	Codice	Qtà	Denominazione	Description	Denominación
1	011.8815.2	1	tubo	tube	tubo
2	011.8828.3/10	1	tubo	tube	tubo
3	011.3175.0	1	tubo	tube	tubo
5	2.3339.355.2/10	1	raccordo	pipe fitting	racor
6	2.6859.102.0	2	fascetta	clamp	abrazadera
7	2.3339.945.2	1	bocchettone	pipe union	boca de llenado
8	2.1560.012.0	2	guarnizione (16.2x22)	gasket	junta
10	176.6359.0	1	fascetta	clamp	abrazadera
11	2.1310.002.2	2	rondella piana (6.4x12.5)	flat washer	arandela plana
12	2.1011.103.2	1	dado (m 6 p.1)	nut	tuerca
13	2.3199.291.0	1	tappo	plug	tapon
14	2.6569.050.0	2	anello passacavo	grommet	anillo pasacable
15	2.0112.004.2	1	vite (m 6 p.1x14)	screw	tornillo
16	011.9157.0	1	riduzione	reduction	reduccion
17	2.1560.018.0	1	guarnizione (22.2x29)	gasket	junta



9\_15186\_13\_0\_0



PARTICOLARI CONDIZIONATORE  
AIR CONDITIONER PARTS  
DETALLES ACONDICIONADOR

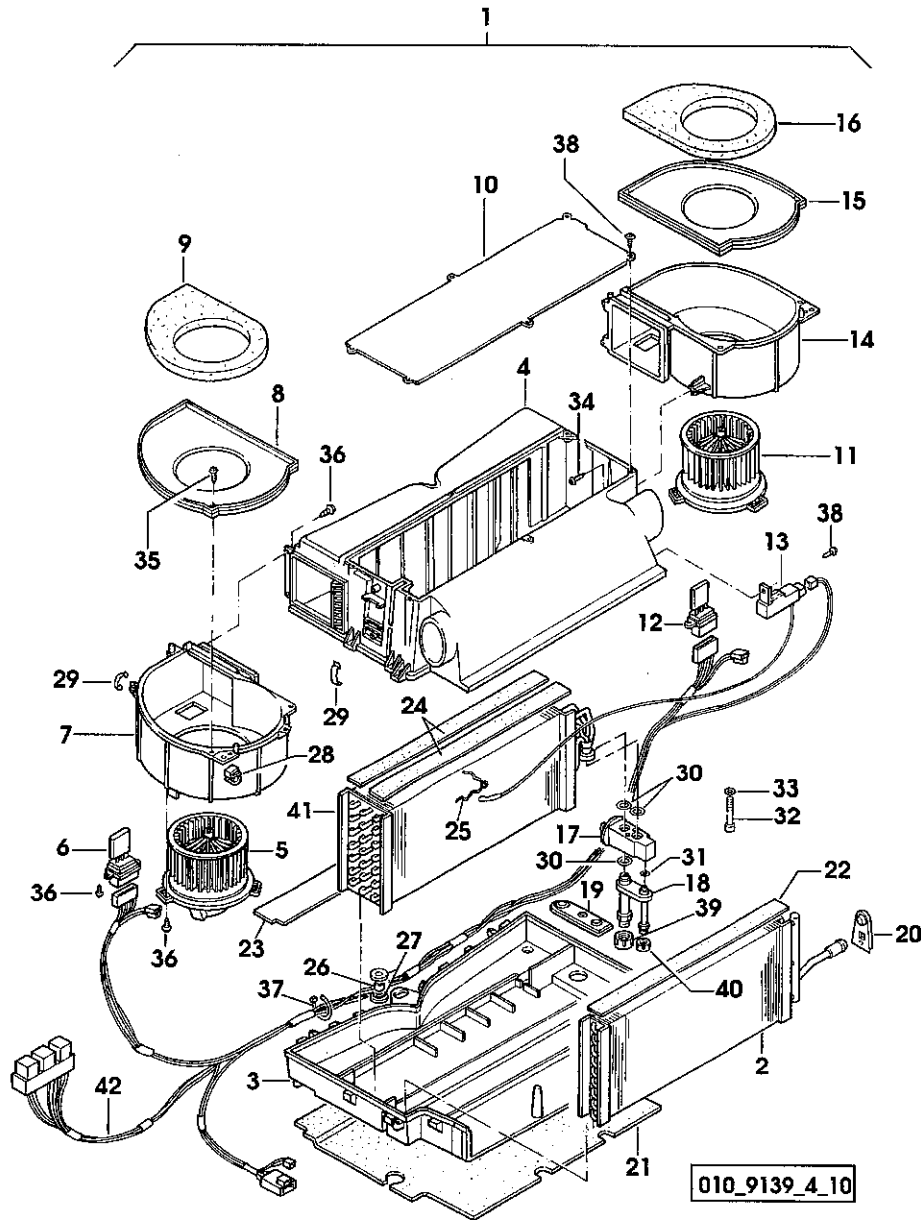


Fig	Codice	Qtà	Denominazione	Description	Denominación
1	010.9139.4/10	1	condizionatore aria	conditioner	accondicionador
2	010.2534.0	1	*radiatore	*radiator	*radiador
3	010.2534.1	1	*scatola	*box	*caja
4	010.2534.2	1	*scatola	*box	*caja
5	010.2535.0	1	*ventilatore	*fan	*ventilador
6	010.2535.1	1	*resistenza	*resistance	*resistencia
7	010.2535.2	1	*copertura (dx)	*cover	*cubierta
8	010.2536.0	1	*convogliatore (dx)	*duct	*conductor de aire
9	010.2536.1	1	*guarnizione (dx)	*gasket	*junta
10	010.2536.2	1	*coperchio	*cover	*tapa
11	010.2537.0	1	*ventilatore	*fan	*ventilador
12	010.2535.1	1	*resistenza	*resistance	*resistencia
13	010.2537.1	1	*termostato	*thermostat	*termostato
14	010.2537.2	1	*copertura (sx)	*cover	*cubierta
15	010.2538.0	1	*convogliatore (sx)	*duct	*conductor de aire
16	010.2538.1	1	*guarnizione (sx)	*gasket	*junta
17	010.2091.0	1	*valvola (R 134)	*valve	*valvula
18	010.2538.2	1	*raccordo	*pipe fitting	*racor
19	010.2539.0	1	*guarnizione	*gasket	*junta
20	010.2539.1	1	*guarnizione	*gasket	*junta
21	010.2539.2	1	*guarnizione	*gasket	*junta
22	010.2540.0	1	*guarnizione	*gasket	*junta
23	010.2540.1	1	*paratia	*division	*mampara
24	010.2540.0	2	*guarnizione	*gasket	*junta
25	010.2540.2	1	*molletta	*small spring	*muelle
26	98538.71.1	1	*distanziale	*spacer	*separador
27	010.2541.0	2	*gommino	*rubber plug	*tapon de goma
28	010.2541.1	4	*molletta	*small spring	*muelle
29	010.2541.2	11	*molletta	*small spring	*muelle
30	010.2128.1	3	*guarnizione	*gasket	*junta
31	010.2542.0	1	*anello tenuta	*o' ring	*anillo retencion
32	010.2542.1	2	*vite (m 6x50)	*screw	*tornillo
33	010.2542.2	2	*rosetta (6)	*washer	*arandela
34	010.2543.0	2	*vite (m 3.5x16)	*screw	*tornillo
35	010.2543.1	4	*vite (m 2.9x9.5)	*screw	*tornillo
36	010.2543.2	14	*vite (m 3.5x12)	*screw	*tornillo
37	010.2544.0	3	*fascetta	*clamp	*abrazadera
38	010.2119.2	7	*vite (4x12)	*screw	*tornillo
39	010.2544.1	1	*tappo	*plug	*tapon
40	010.2544.2	1	*tappo	*plug	*tapon



PARTICOLARI CONDIZIONATORE  
AIR CONDITIONER PARTS  
DETALLES ACONDICIONADOR

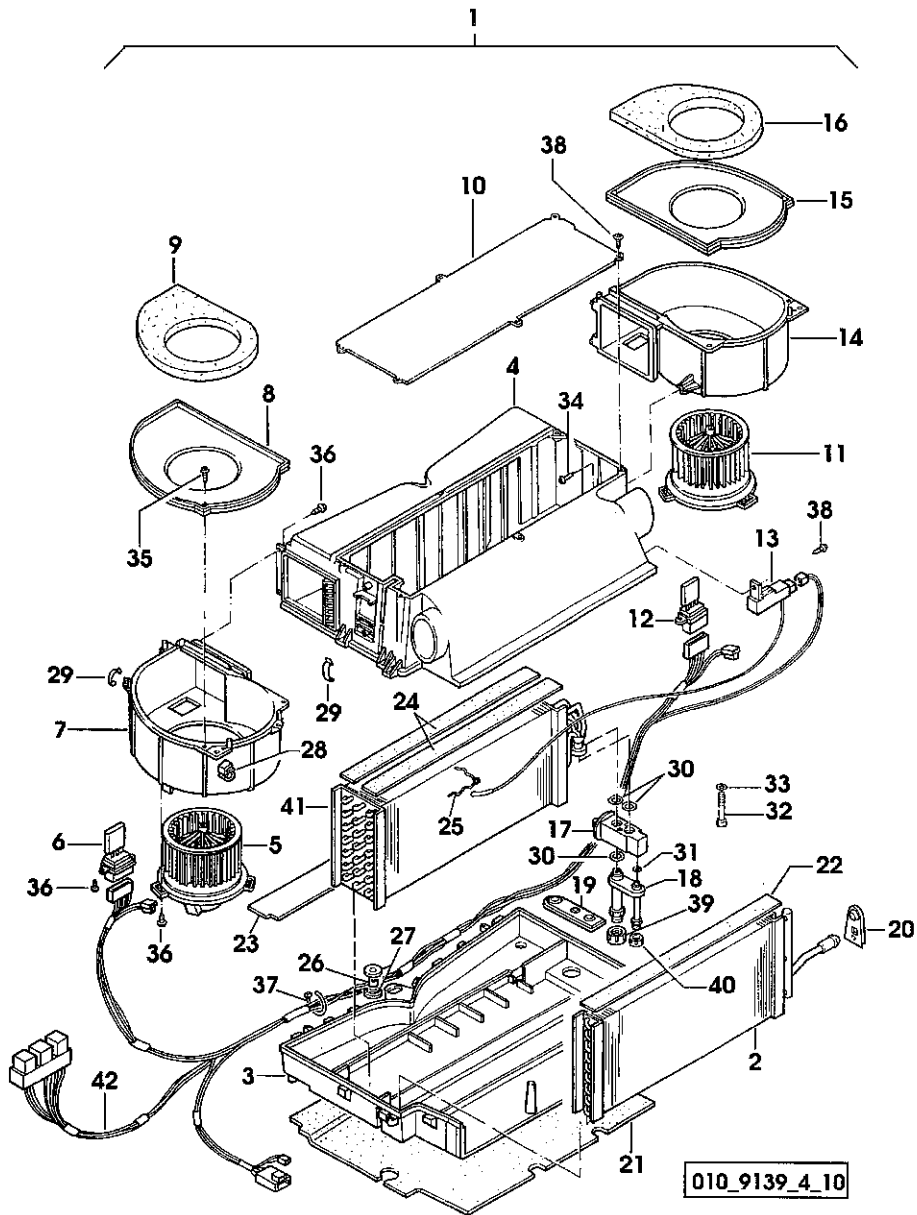
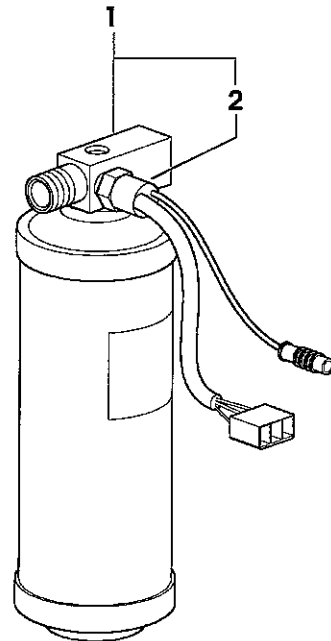


Fig	Codice	Qtà	Denominazione	Description	Denominación
41	010.2045.0	1	*radiatore	*radiator	*radiador
42	010.2562.2	1	*cavo elettrico	*wire	*cable electrico

VENTILAZIONE-CONDIZIONAMENTO  
 VENTILATION-AIR CONDITIONING  
 VENTILACION-ACONDICIONAMIENTO



Fig	Codice	Qtà	Denominazione	Description	Denominación
1	011.3727.4	1	filtro	filter	filtro
2	010.2140.0	1	*pressostato	*pressure switch	*presostato

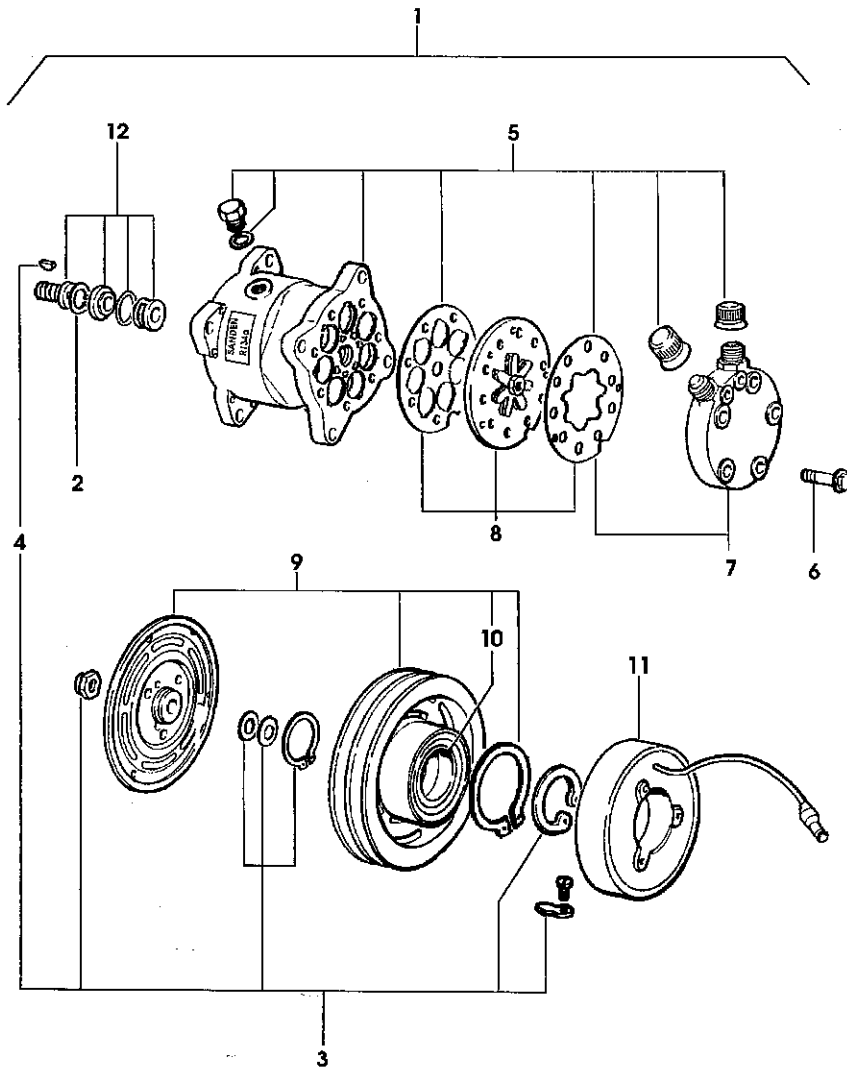


F86\_0001

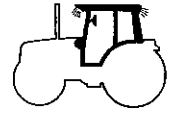


COMPRESSORE-PARTICOLARI  
 COMPRESSOR-PARTS  
 COMPRESOR-DETALLES

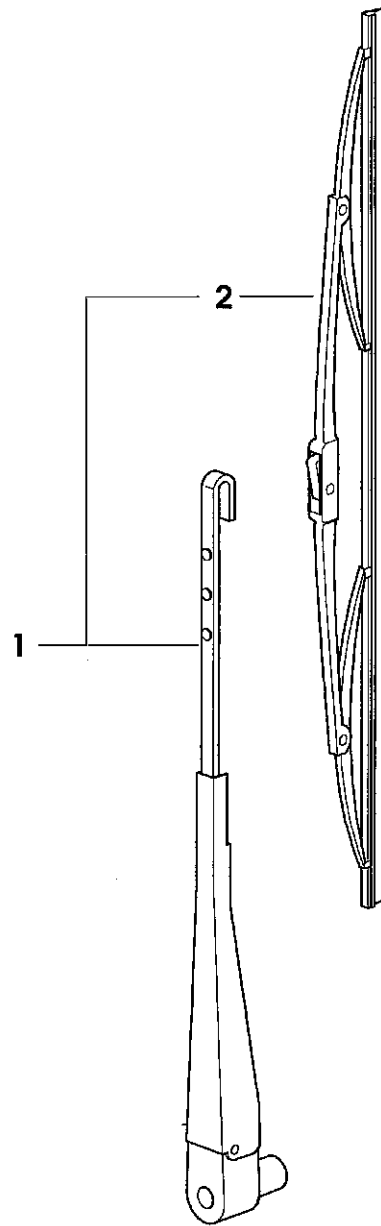
Fig	Codice	Qtà	Denominazione	Description	Denominación
1	011.0323.4	1	compressore	gear compressor	compresor engrase
2	010.2132.0	1	*anello elastico	*circlip	*anillo elastico
3	010.2132.1	1	*serie accessori	*accessories	*serie accesorios
4	010.2132.2	1	**linguetta	**key	**chaveta
5	000.0000.1	-	*non fornibile	*not serviceable	*no abastecible
6	010.2133.0	6	*vite	*screw	*tornillo
7	010.2584.2	1	*testa	*head	*cabeza
8	010.2585.0	1	*valvoia	*valve	*valvula
9	010.2134.0	1	*puleggia	*pulley	*polea
10	010.2134.1	1	**elettromagnete	**electromagnet	**electroiman
11	010.2134.2	1	*elettromagnete	*electromagnet	*electroiman
12	010.2135.0	1	*serie guarnizioni	*gasket set	*juego juntas



F04\_0003



SPAZZOLA TERGICRISTALLO  
WINDSCREEN WIPER BLADE  
ESCOBILLA LIMPIAPARABRISAS



F19\_0001

Fig	Codice	Qtà	Denominazione	Description	Denominación
1	011.5529.4	1	tergicristallo	windscreen wiper	limpiaparabrisas
2	010.2524.0	1	*spazzola tergicrist.	*wiper blade	*limpiaparabrisas



PARTICOLARI CONDIZIONATORE  
AIR CONDITIONER PARTS  
DETALLES ACONDICIONADOR

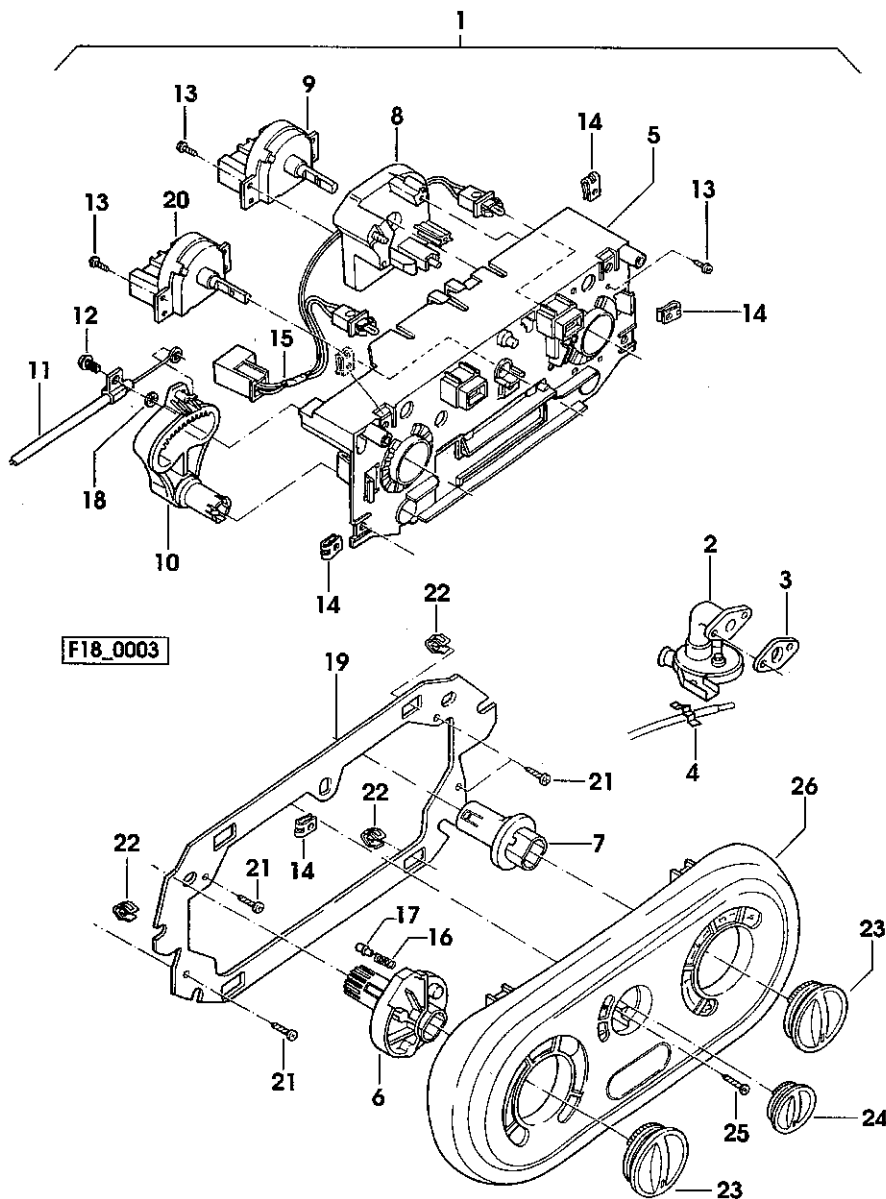


Fig	Codice	Qtà	Denominazione	Description	Denominación
1	011.5793.4	1	gruppo comandi	control grp.	grupo mandos
2	010.2526.0	1	*rubinetto	*cock or tap	*grifo
3	010.2526.1	1	*guarnizione	*gasket	*junta
4	010.2526.2	1	*molletta	*small spring	*muelle
5	010.2527.0	1	*supporto	*support	*soporte
6	010.2527.1	1	*perno	*pin	*perno
7	010.2527.2	1	*perno (dx)	*pin	*perno
8	010.2528.0	1	*supporto	*support	*soporte
9	010.2528.1	1	*interruttore	*switch	*interruptor
10	010.2528.2	1	*leva	*lever	*palanca
11	010.2529.0	1	*trasmissione	*transmission	*transmision
12	010.2529.1	1	*vite (m 5x16)	*screw	*tornillo
13	010.2529.2	7	*vite (m 3x10)	*screw	*tornillo
14	010.2530.0	5	*molletta	*small spring	*muelle
15	010.2530.1	1	*cavo elettrico	*wire	*cable electrico
16	010.2530.2	1	*molla	*spring	*muelle
17	010.2531.0	1	*puntalino	*cap	*puntal
18	010.2531.1	1	*rosetta (4x8)	*washer	*arandela
19	010.2531.2	1	*staffa	*bracket	*brida
20	010.2532.0	1	*interruttore	*switch	*interruptor
21	010.2119.2	4	*vite (4x12)	*screw	*tornillo
22	010.2532.1	4	*molletta	*small spring	*muelle
23	010.2532.2	2	*pomolo	*knob	*pomo
24	010.2533.0	1	*pomolo	*knob	*pomo
25	010.2533.1	1	*vite (m 3.5x13)	*screw	*tornillo
26	010.2533.2	1	*copertura	*cover	*cubierta