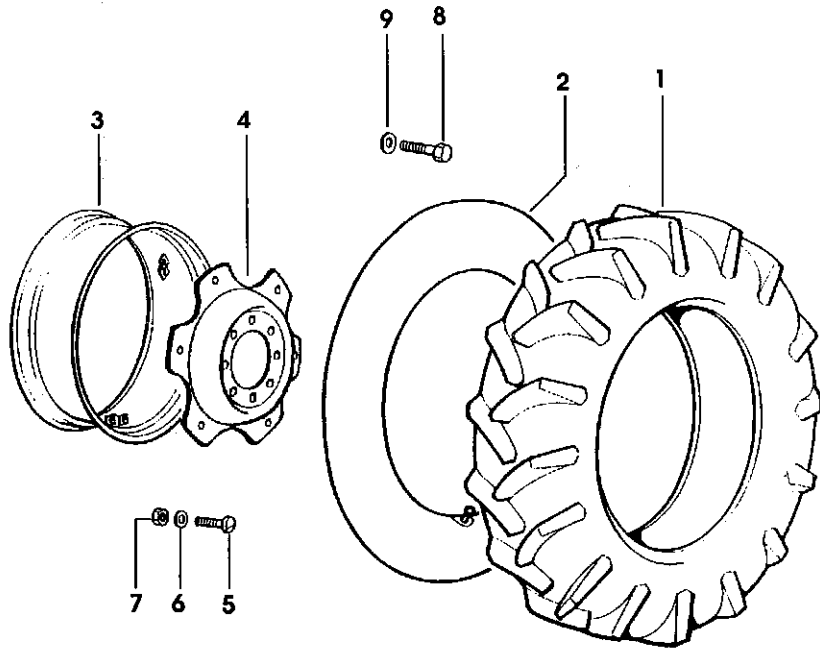


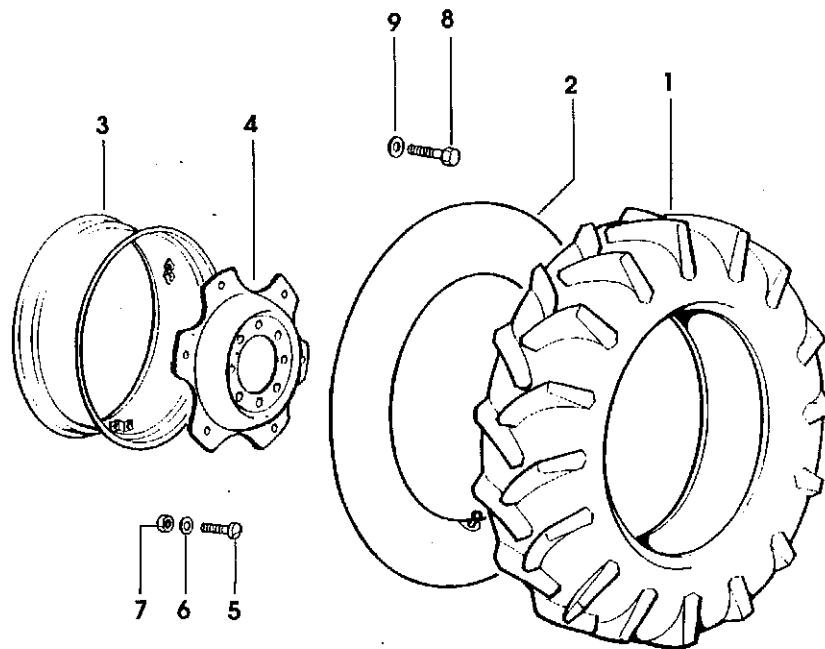
RUOTE ANTERIORI
FRONT WHEELS
RUEDAS DELANTERAS



110_170_1

Fig	Codice	Qtà	Denominazione	Description	Denominación	
1	2.4811.048.0	2	pneumatico (14.9R-28" a8)	tyre	neumatico	
	2.4819.121.0	2	pneumatico (420/70R-28" a8)	tyre	neumatico	
	2.4811.141.0	2	pneumatico (540/65R26")	tyre	neumatico	
	2.4811.069.0	2	pneumatico (14.9R-30" a8)	tyre	neumatico	
	2.4811.091.0	2	pneumatico (420/70R-30" a8)	tyre	neumatico	
	2.4811.054.0	2	pneumatico (16.9R-28" a8)	tyre	neumatico	
	2.4811.132.0	2	pneumatico (540/65R28")	tyre	neumatico	
	2.4811.108.0	2	pneumatico (600/65R28")	tyre	neumatico	
	2.4811.055.0	2	pneumatico (16.9R-30" a8)	tyre	neumatico	
	2.4811.075.0	2	pneumatico (480/70R30" a8)	tyre	neumatico	
	2.4811.148.0	2	pneumatico (11.2R36")	tyre	neumatico	
	2.4811.127.0	2	pneumatico (540/65R30")	tyre	neumatico	
	2	2.4820.037.0	2	camera d'aria - X 14.9 R-28" - X 420/70R-28"	air chamber	camara de aire
2.4820.114.0		2	camera d'aria - X 540/65R26"	air chamber	camara de aire	
2.4820.038.0		2	camera d'aria - X 14.9 R-30" - X 420/70R-30"	air chamber	camara de aire	
2.4820.039.0		2	camera d'aria - X 16.9R-28" - X 540/65R28"	air chamber	camara de aire	
2.4820.101.0		2	camera d'aria - X 600/65R-28	air chamber	camara de aire	
2.4820.040.0		2	camera d'aria - X 16.9 R30" - X 480/70R-30" - X 540/65R30"	air chamber	camara de aire	
2.4820.119.0		2	camera d'aria - X 11.2 R-36"	air chamber	camara de aire	
3		135.5563.3	2	cerchio - X 14.9 R-28" - X 420/70R-28" - X 16.9R-28"	rim	llanta
		011.2081.3/10	2	cerchio - X 540/65R26"	rim	llanta
		010.5539.3	2	cerchio (DW 13x30") - X 14.9 R-30" - X 420/70R-30"	rim	llanta
	011.4471.3	2	cerchio - X 540/65R28"	rim	llanta	

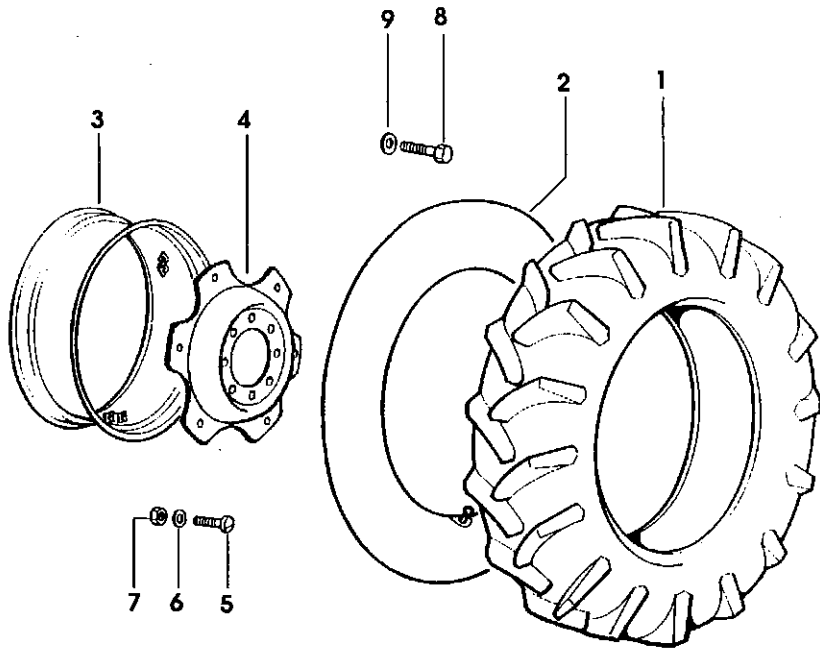
RUOTE ANTERIORI
FRONT WHEELS
RUEDAS DELANTERAS



110_170_1

Fig	Codice	Qtà	Denominazione	Description	Denominación
	011.2130.3/10	1	cerchio - X 600/65R-28	rim	llanta
	011.4402.3	2	cerchio - X 16.9 R30"	rim	llanta
	011.4503.3	2	cerchio - X 480/70R-30"	rim	llanta
	135.5572.3	2	cerchio - X 11.2 R-36"	rim	llanta
	011.3624.3	2	cerchio - X 540/65R30"	rim	llanta
4	257.5516.0	2	flangia per cerchio - X 14.9 R-28" - X 420/70R-28" - X 14.9 R-30" - X 420/70R-30" - X 16.9R-28" - X 540/65R28" - X 600/65R-28 - X 16.9 R30" - X 480/70R-30" - X 540/65R30"	rim center flange	brida para llanta
	269.5561.0	2	flangia per cerchio - X 540/65R26"	rim center flange	brida para llanta
	163.5526.0/10	2	flangia per cerchio - X 11.2 R-36"	rim center flange	brida para llanta
5	2.0399.204.6/10	12	vite (m 18 p.1.5) - X 14.9 R-28" - X 420/70R-28" - X 420/70R-30" - X 16.9R-28" - X 540/65R28" - X 600/65R-28 - X 14.9 R-30" - X 540/65R30"	screw	tornillo
	2.0099.005.6	16	vite (m 16 p.1.5) - X 540/65R26"	screw	tornillo
	2.0399.051.6	12	vite (m 18 p.1.5x90) - X 16.9 R30" - X 480/70R-30"	screw	tornillo
	2.0399.006.6	16	vite (m 18 p.1.5x75) - X 11.2 R-36"	screw	tornillo
6	2.1499.018.6	12	rosetta conica (18x35.5) - X 14.9 R-28" - X 420/70R-28"	conical washer	arandela conica

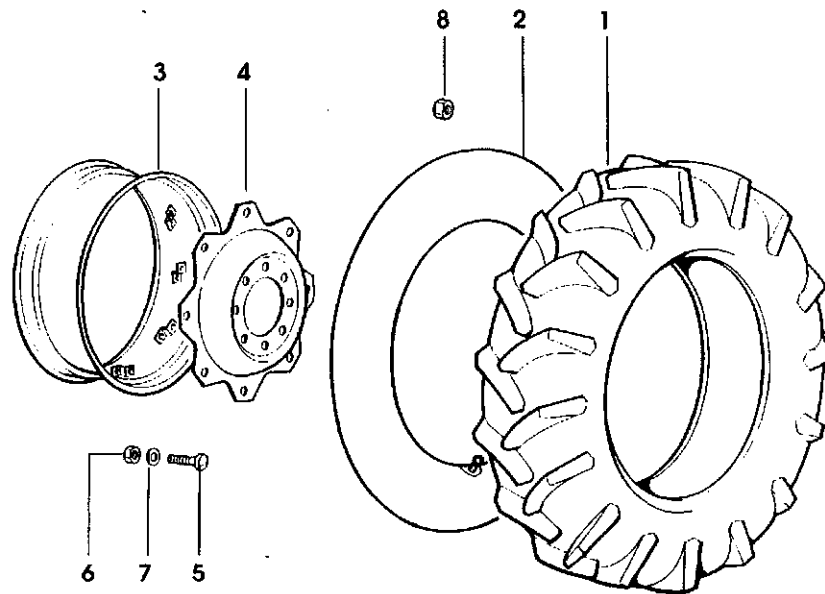
RUOTE ANTERIORI
FRONT WHEELS
RUEDAS DELANTERAS



110_170_1

Fig	Codice	Qtà	Denominazione	Description	Denominación
			- X 14.9 R-30" - X 420/70R-30" - X 16.9R-28" - X 540/65R28" - X 600/65R-28 - X 16.9 R30" - X 480/70R-30" - X 540/65R30"		
	2.1499.019.6	16	rosetta conica (16.3x31.5)	conical washer	arandela conica
	2.1499.018.6	16	rosetta conica (18x35.5)	conical washer	arandela conica
7	2.1019.060.6	12	dado (m 18 p.1.5)	nut	tuerca
			- X 14.9 R-28" - X 420/70R-28" - X 14.9 R-30" - X 420/70R-30" - X 16.9R-28" - X 540/65R28" - X 600/65R-28 - X 16.9 R30" - X 480/70R-30" - X 540/65R30"		
	2.1011.309.6	16	dado (m 16 p.1.5)	nut	tuerca
	2.1011.310.6	16	dado (m 18 p.1.5)	nut	tuerca
			- X 11.2 R-36"		
8	2.0399.129.6	16	vite (m 18 p.1.5x38)	screw	tomillo
	2.0399.140.6	16	vite (m 18 p.1.5x60)	screw	tomillo
9	2.1599.501.6/10	16	rosetta (22x40x7.5)	washer	arandela

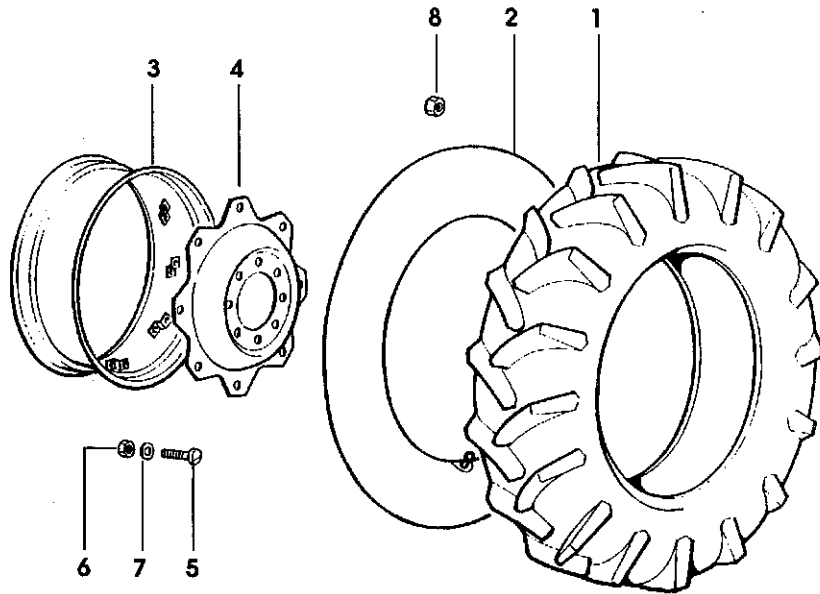
RUOTE POSTERIORI
REAR WHEELS
RUEDAS TRASERAS



110_170_2

Fig	Codice	Qtà	Denominazione	Description	Denominación
1	2.4811.065.0	2	pneumatico (18.4r34" a8)	tyre	neumatico
	2.4819.123.0	2	pneumatico (520/70x34")	tyre	neumatico
	2.4811.140.0	2	pneumatico (600/65R34")	tyre	neumatico
	2.4811.142.0	2	pneumatico (540/65R-38")	tyre	neumatico
	2.4811.058.0	2	pneumatico (480/70R-38" a8)	tyre	neumatico
	2.4811.074.0	2	pneumatico (520/70x38" a8)	tyre	neumatico
	2.4811.143.0	2	pneumatico (600/65R38")	tyre	neumatico
	2.4811.084.0	2	pneumatico (650/75R-34" a8)	tyre	neumatico
	2.4811.071.0	2	pneumatico (16.9r38" a8)	tyre	neumatico
	2.4811.066.0	2	pneumatico (18.4R-38" a8)	tyre	neumatico
	2.4811.147.0	2	pneumatico (800/65R32")	tyre	neumatico
	2.4811.149.0	2	pneumatico (11.2R48")	tyre	neumatico
	2.4811.150.0	2	pneumatico (12.4R46")	tyre	neumatico
	2.4811.067.0	2	pneumatico (20.8R-38" a8)	tyre	neumatico
2	2.4829.002.0	2	camera d'aria - X 18.4R34" - X 520/70R-34"	air chamber	camara de aire
	2.4820.041.0	2	camera d'aria - X 600/65R34"	air chamber	camara de aire
	2.4820.115.0	2	camera d'aria - X 540/65R38"	air chamber	camara de aire
	2.4829.014.0	2	camera d'aria - X 480/70R-38" - X 520/70X38" - X 18.4R38"	air chamber	camara de aire
	2.4820.116.0	2	camera d'aria - X 600/65R-38"	air chamber	camara de aire
	2.4820.092.0	2	camera d'aria - X 650/75R34"	air chamber	camara de aire
	2.4820.083.0	2	camera d'aria - X 16.9R38"	air chamber	camara de aire
	2.4820.118.0	2	camera d'aria - X 800/65R32"	air chamber	camara de aire
	2.4820.120.0	2	camera d'aria - X 11.2R48"	air chamber	camara de aire
	2.4820.121.0	2	camera d'aria - X 12.4R46"	air chamber	camara de aire
	2.4829.016.0	2	camera d'aria - X 20.8R-38"	air chamber	camara de aire
3	011.2070.3	1	cerchio - X 18.4R34"	rim	llanta

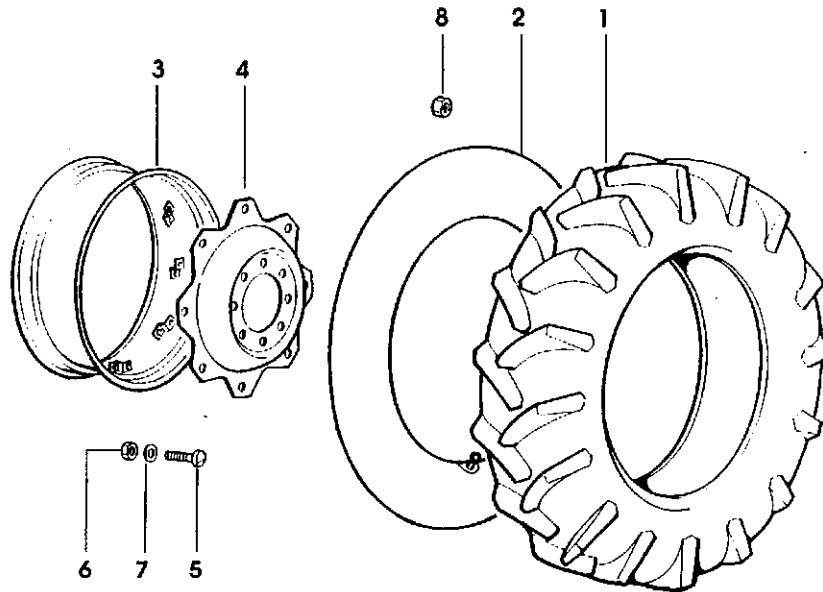
RUOTE POSTERIORI
REAR WHEELS
RUEDAS TRASERAS



110_170_2

Fig	Codice	Qtà	Denominazione	Description	Denominación
	011.2075.3	1	cerchio - X 520/70R-34"	rim	llanta
	011.4383.3	1	cerchio - X 600/65R34"	rim	llanta
	011.4456.3	1	cerchio - X 540/65R38" - X 520/70X38" - X 20.8R-38"	rim	llanta
	011.4457.3	1	cerchio - X 480/70R-38" - X 16.9R38" - X 18.4R38"	rim	llanta
	010.8722.3	1	cerchio - X 600/65R-38"	rim	llanta
	011.2135.3/20	1	cerchio - X 650/75R34"	rim	llanta
	011.2136.3/10	1	cerchio - X 800/65R32"	rim	llanta
	011.2188.3/10	1	cerchio - X 11.2R48"	rim	llanta
	011.2187.3/10	1	cerchio - X 12.4R46"	rim	llanta
4	011.2070.0/20	1	flangia per cerchio - X 18.4R34" - X 520/70R-34" - X 600/65R34" - X 650/75R34"	rim center flange	brida para llanta
	241.5527.0	1	flangia per cerchio - X 540/65R38" - X 480/70R-38" - X 520/70X38" - X 600/65R-38" - X 16.9R38" - X 18.4R38" - X 20.8R-38"	rim center flange	brida para llanta
	011.2132.0/10	1	flangia per cerchio - X 800/65R32"	rim center flange	brida para llanta
	011.2183.0/10	1	flangia per cerchio - X 11.2R48" - X 12.4R46"	rim center flange	brida para llanta
5	2.0399.090.6/10	8	vite (m 18 p.1.5x125)	screw	tornillo
	2.0122.617.6	8	vite (m 16 p.1.5x45) - X 11.2R48"	screw	tornillo

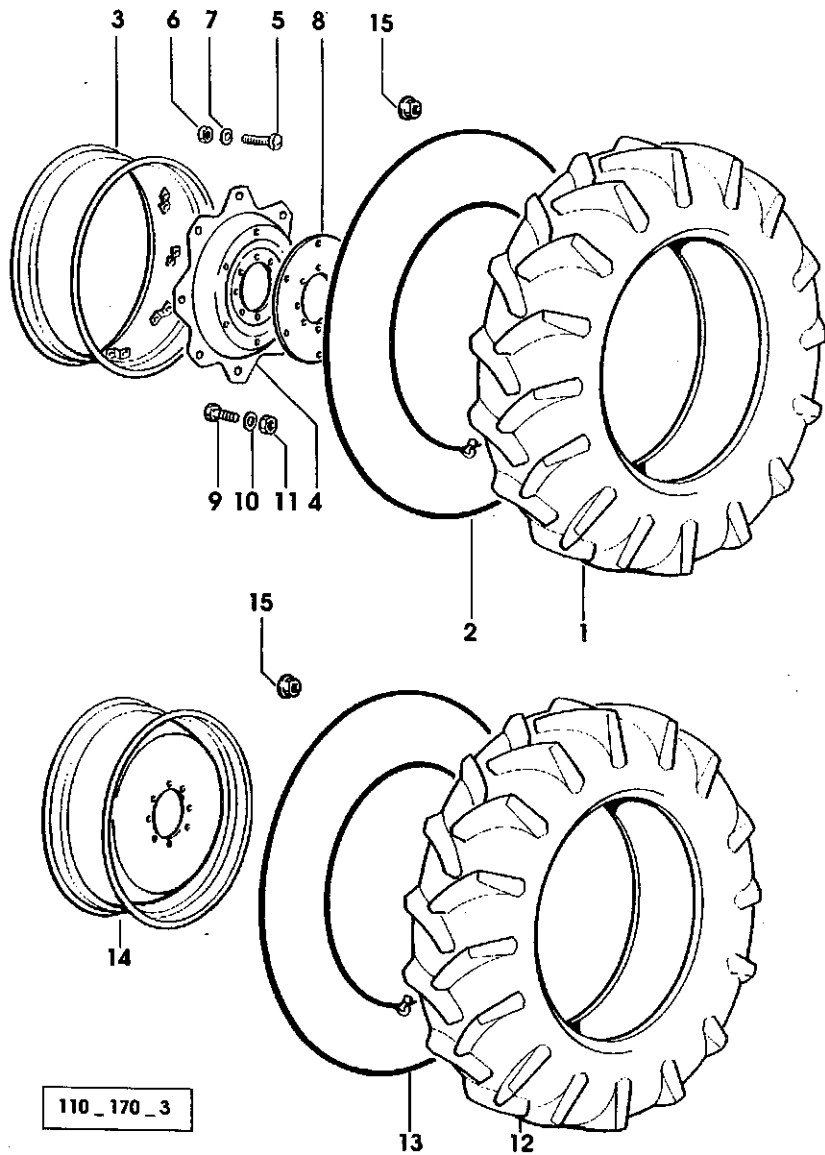
RUOTE POSTERIORI
REAR WHEELS
RUEDAS TRASERAS



110_170_2

Fig	Codice	Qtà	Denominazione	Description	Denominación
6	2.1019.060.6	8	-X 12.4R46" dado (m 18 p.1.5)	nut	tuerca
	2.1011.309.6	8	dado (m 16 p.1.5) -X 11.2R48" -X 12.4R46"	nut	tuerca
7	2.1499.018.6	8	rosella conica (18x35.5)	conical washer	arandela conica
	2.1310.010.6	8	rosella (17x30) -X 11.2R48" -X 12.4R46"	washer	arandela
8	2.1099.085.0/20	16	dado speciale (m 22 p.1.5)	special nut	tuerca especial

RUOTE POSTERIORI
REAR WHEELS
RUEDAS TRASERAS



110_170_3

Fig	Codice	Qtà	Denominazione	Description	Denominación
1	2.4811.128.0	2	pneumatico (650/65R38")	tyre	neumatico
	2.4811.076.0	2	pneumatico (580/70R-38" a8)	tyre	neumatico
2	2.4829.016.0	2	camera d'aria	air chamber	camara de aire
3	010.8722.3	1	cerchio - X 650/65R38"	rim	llanta
	011.3625.3	1	cerchio - X 580/70R-38"	rim	llanta
4	241.5527.0	1	flangia per cerchio	rim center flange	brida para llanta
5	2.0399.090.6/10	8	vite (m 18 p.1.5x125)	screw	tornillo
6	2.1019.060.6	8	dado (m 18 p.1.5)	nut	tuerca
7	2.1499.018.6	8	rosetta conica (18x35.5)	conical washer	arandela conica
8	009.1672.0	1	rinforzo	brace	refuerzo
9	2.0122.617.6	6	vite (m 16 p.1.5x45)	screw	tornillo
10	2.1310.010.6	6	rosetta (17x30)	washer	arandela
11	2.1011.309.6	6	dado (m 16 p.1.5)	nut	tuerca
12	2.4811.145.0	2	pneumatico (650/75R32")	tyre	neumatico
	2.4811.138.0	2	pneumatico (680/75R32")	tyre	neumatico
13	2.4820.110.0	2	camera d'aria	air chamber	camara de aire
14	011.4461.3	2	cerchio - X 650/75R32"	rim	llanta
	011.4463.3	2	cerchio - X 680/75R32"	rim	llanta
15	2.1099.085.0/20	16	dado speciale (m 22 p.1.5)	special nut	tuerca especial