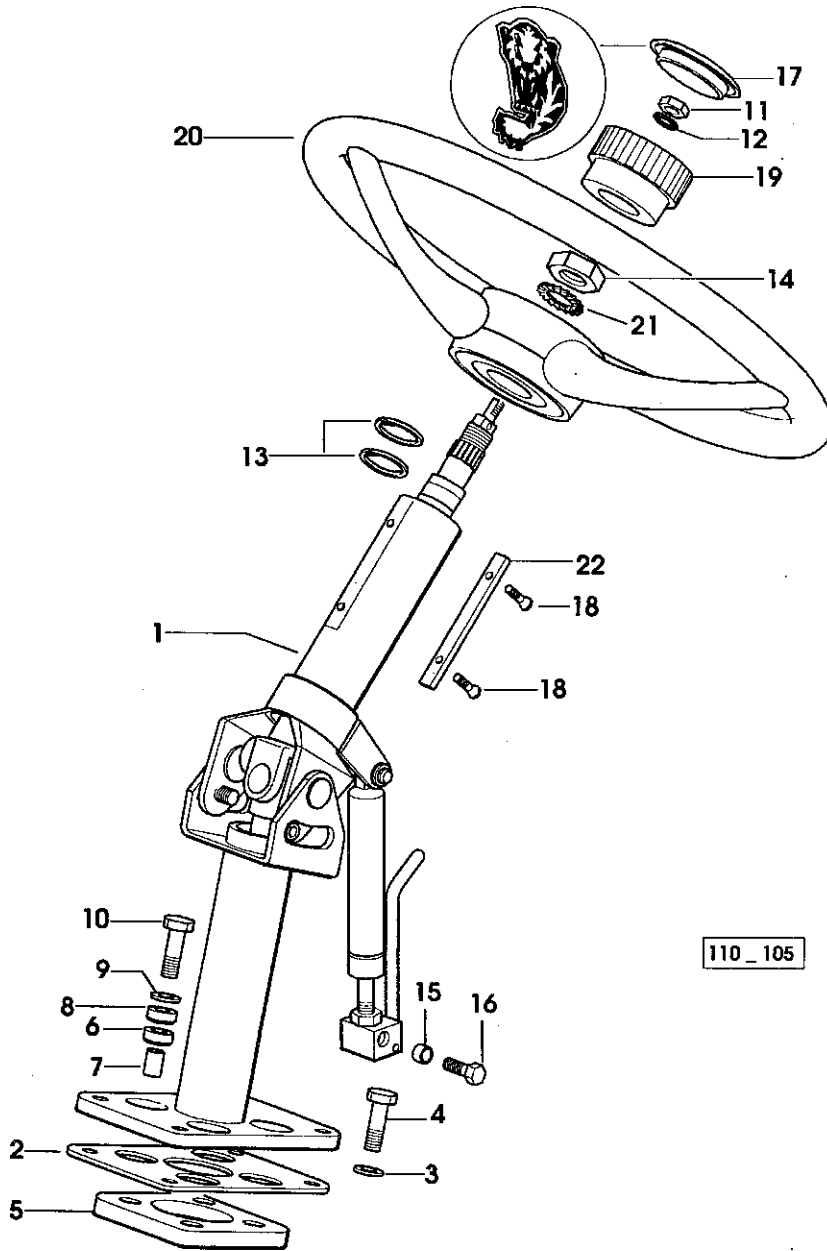


COMANDO DELLO STERZO  
STEERING CONTROL  
MANDO DE LA DIRECCION



110\_105

Fig	Codice	Qtà	Denominazione	Description	Denominación
1	011.5612.4	1	albero sterzo φ 105/1	steering shaft	eje direccion
2	010.7445.0/10	1	piastra	plate	placa
3	2.1310.006.2	4	rondella piana (10.5x21)	flat washer	arandela plana
4	2.0112.309.2	4	vite (m 10 p.1.5x25)	screw	tornillo
5	0435 5546	1	piastra	plate	placa
6	0435 5695	4	distanziale	spacer	separador
7	0438 6557	4	boccola	bushing	casquillo
8	0435 5682	4	distanziale	spacer	separador
9	2.1599.210.0/10	4	distanziale (10.5x19x4)	spacer	separador
10	2.0112.315.2	4	vite (m 10 p.1.5x40)	screw	tornillo
11	2.1011.105.2	1	dado (m 8 p.1.25)	nut	tuerca
12	2.1310.004.2	1	rondella piana (8.4x17)	flat washer	arandela plana
13	2.1410.010.7	2	anello	ring	anillo
14	2.1011.510.2	1	dado (m 18 p.1.5)	nut	tuerca
15	2.1549.442.2	2	distanziale	spacer	separador
16	2.0112.205.2	2	vite (m 8 p.1.25x16)	screw	tornillo
17	010.6552.0	1	tappo (SAME)	plug	tapon
18	2.0351.454.6	4	vite (4.2x13)	screw	tornillo
19	0438 6688	1	ghiera	ring nut	virola
20	010.6953.2	1	volante guida	steering wheel	volante de direccion
21	2.1470.010.2	1	rosetta dentellata (18)	lock washer	arandela dentada
22	011.5619.0	2	linguetta	key	chaveta

COMANDO DELLO STERZO  
STEERING CONTROL  
MANDO DE LA DIRECCION

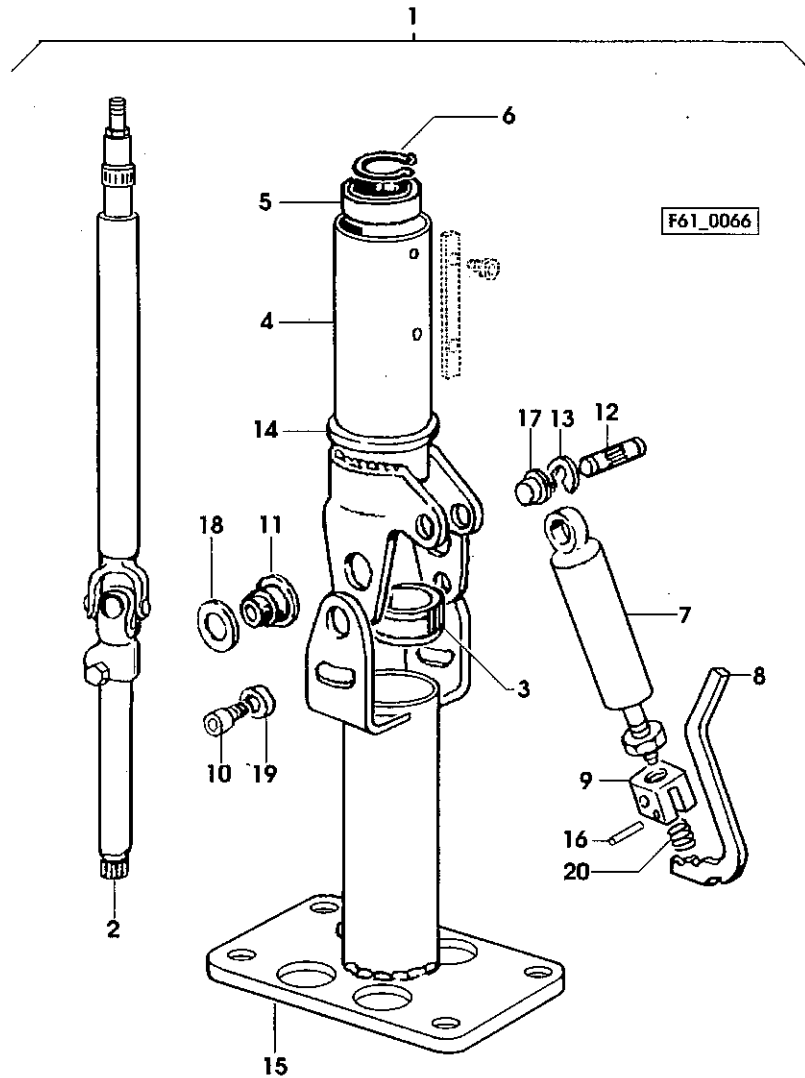


Fig	Codice	Qtà	Denominazione	Description	Denominación
1	011.5612.4	1	albero sterzo	steering shaft	eje direccion
2	010.2483.0	1	*albero sterzo	*steering shaft	*eje direccion
3	010.2484.0	1	*cuscinetto a rulli	*roller bearing	*cojinete rodillo
4	010.2485.0	1	*colonna	*column	*barra
5	010.2486.0	1	*cuscinetto a sfere	*ball bearing	*cojinete bolas
6	010.2487.0	1	*anello elastico	*circlip	*anillo elastico
7	010.2488.0	1	*molla	*spring	*muelle
8	010.2489.0	1	*leva	*lever	*palanca
9	010.2490.0	1	*bloccetto	*small block	*bloque
10	010.2491.0	1	*vite (m 8x100)	*screw	*tornillo
11	010.2492.0	2	*perno	*pin	*perno
12	010.2493.0	1	*perno	*pin	*perno
13	010.2494.0	2	*anello elastico (10)	*circlip	*anillo elastico
14	010.2495.0	1	*anello	*ring	*anillo
15	010.2496.0	1	*colonna	*column	*barra
16	010.2497.0	1	*spina elastica (5x30)	*roll pin	*pasador elastico
17	010.2498.0	2	*boccola	*bushing	*casquillo
18	010.2499.0	2	*rondella	*washer	*arandela
19	010.2500.0	1	*distanziale	*spacer	*separador
20	010.2501.0	1	*molla	*spring	*muelle

4WD - GUIDA IDROSTATICA  
 4WD - POWER STEERING  
 4WD - DIRECCION HIDROSTATICA

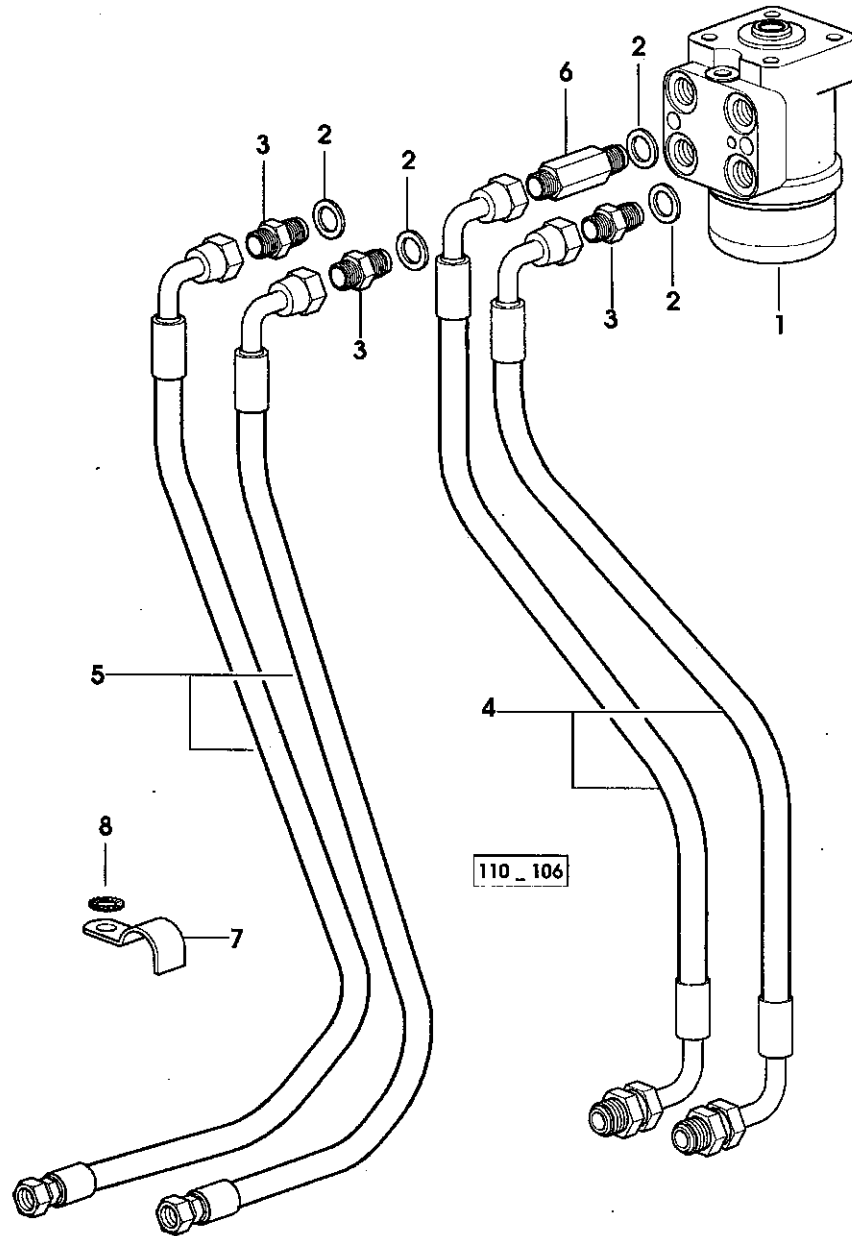
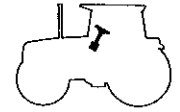


Fig	Codice	Qtà	Denominazione	Description	Denominación
1	011.4060.4	1	distributore	distributor	distribuidor
2	2.1560.014.0	4	guarnizione (18.2x24)	gasket	junta
3	2.3261.009.2	3	raccordo (m 18 p.1.5-3/4")	pipe fitting	racor
4	011.2893.3	2	tubo	tube	tubo
5	011.2899.3	2	tubo	tube	tubo
6	2.3339.346.2	1	raccordo (m 18 p.1.5-3/4")	pipe fitting	racor
7	011.4048.0	1	staffa	bracket	brida
8	2.1470.007.2	1	rosetta dentellata (12)	lock washer	arandela dentada

GUIDA IDROSTATICA  
POWER STEERING  
DIRECCION HIDROSTATICA

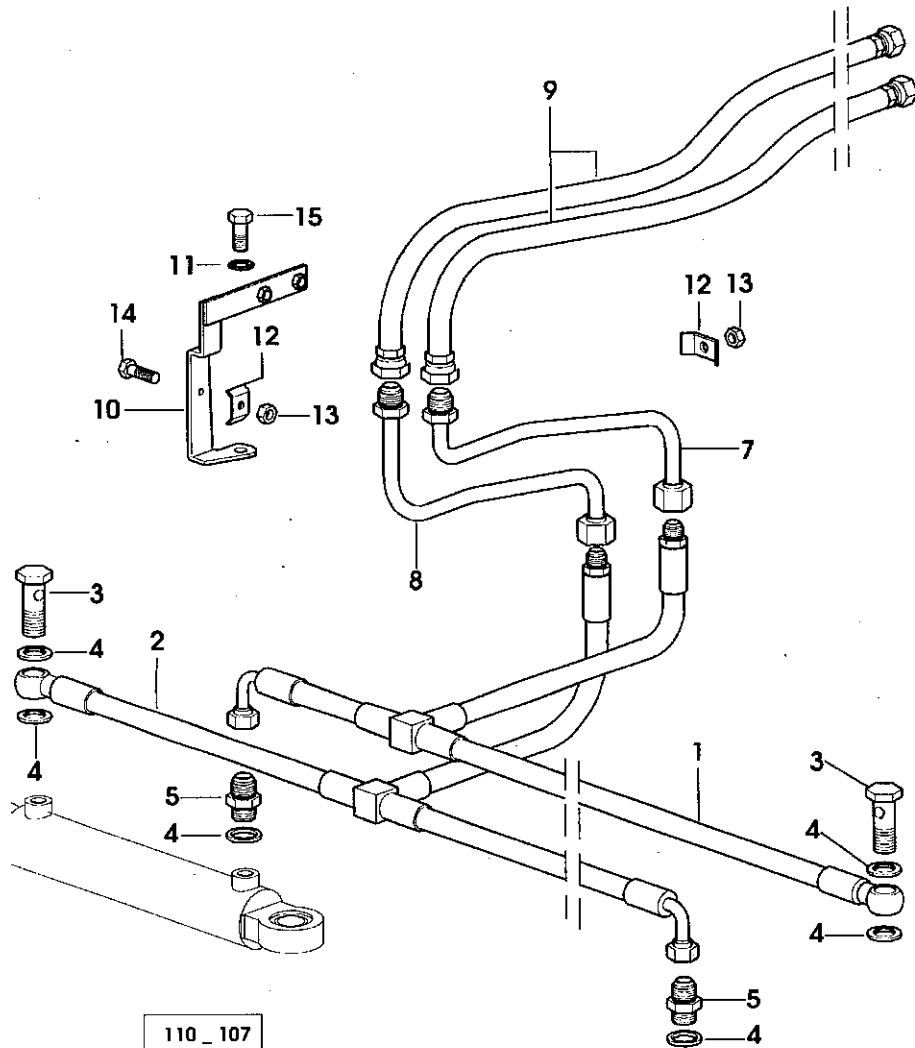


Fig	Codice	Qtà	Denominazione	Description	Denominación
1	009.2216.3/20	1	tubo (sx)	tube	tubo
2	009.2214.3/30	1	tubo	tube	tubo
3	2.3335.006.2	2	bocchettone (m 14 p.1.5)	pipe union	boca de llenado
4	2.1560.010.0	6	guarnizione (14.2x20)	gasket	junta
5	2.3261.006.2	2	raccordo (m 14 p.1.5-9/16")	pipe fitting	racor
7	011.2999.3	1	tubo	tube	tubo
8	011.2998.3	1	tubo	tube	tubo
9	011.3027.3	2	tubo	tube	tubo
10	011.3039.3/10	1	staffa	bracket	brida
11	2.1470.006.2	1	rosetta dentellata (10)	lock washer	arandela dentada
12	154.6377.0	2	morsetto	terminal	terminal
13	2.1011.103.2	2	dado (m 6 p.1)	nut	tuerca
14	2.0112.011.2	1	vite (m 6 p.1x30)	screw	torrillo
15	2.0112.307.2	1	vite (m 10 p.1.5x20)	screw	torrillo

**GUIDA IDROSTATICA**  
**POWER STEERING**  
**DIRECCION HIDROSTATICA**

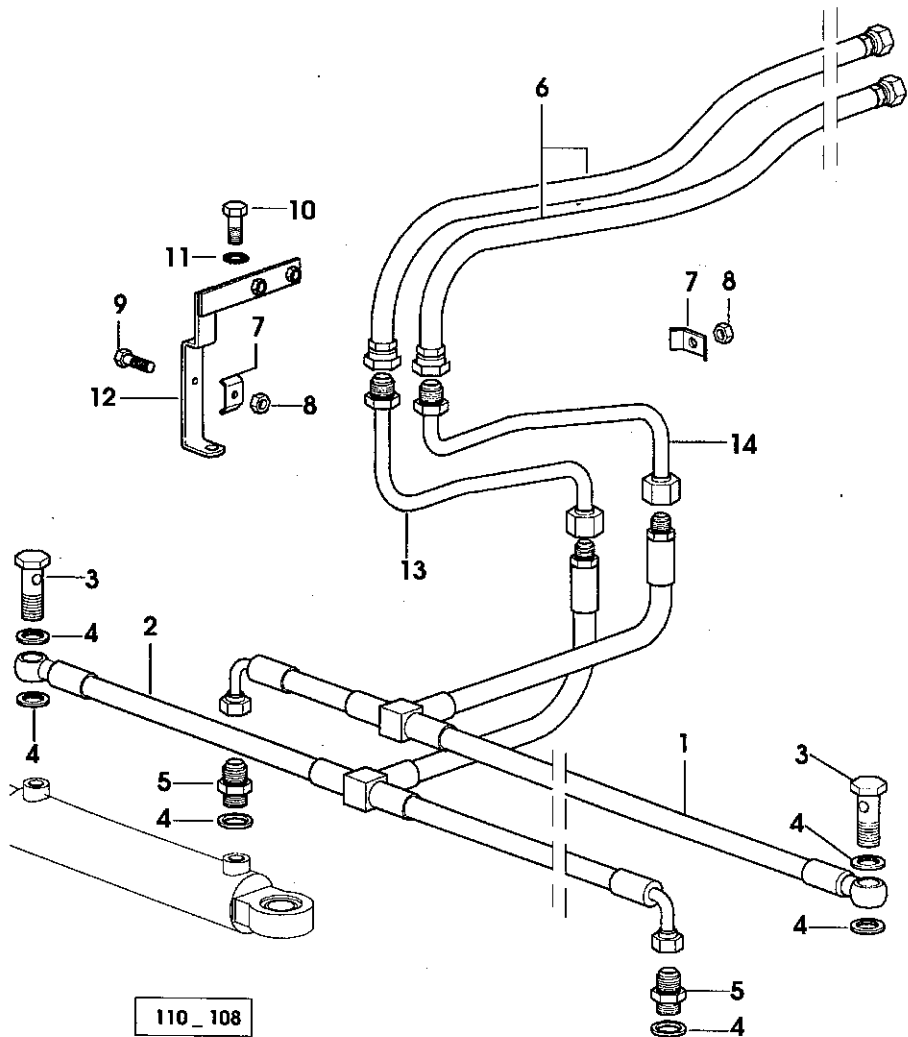
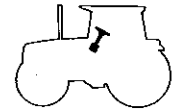


Fig	Codice	Qtà	Denominazione	Description	Denominación
1	009.2216.3/20	1	tubo (sx)	tube	tubo
2	009.2214.3/30	1	tubo	tube	tubo
3	2.3335.006.2	2	bocchettone (m 14 p.1.5)	pipe union	boca de llenado
4	2.1560.010.0	6	guarnizione (14.2x20)	gasket	junta
5	2.3261.006.2	2	raccordo (m 14 p.1.5-9/16")	pipe fitting	racor
6	011.3027.3	2	tubo	tube	tubo
7	154.6377.0	2	morsetto	terminal	terminal
8	2.1011.103.2	2	dado (m 6 p.1)	nut	tuerca
9	2.0112.011.2	1	vite (m 6 p.1x30)	screw	tornillo
10	2.0112.307.2	1	vite (m 10 p.1.5x20)	screw	tornillo
11	2.1470.006.2	1	rosetta dentellata (10)	lock washer	arandela dentada
12	011.4477.3	1	staffa	bracket	brida
13	011.4478.3	1	tubo (dx)	tube	tubo
14	011.4479.3	1	tubo (sx)	tube	tubo



**RADIATORE OLIO CAMBIO**  
**GEARBOX OIL COOLER**  
**RADIADOR ACEITE CAMBIO**

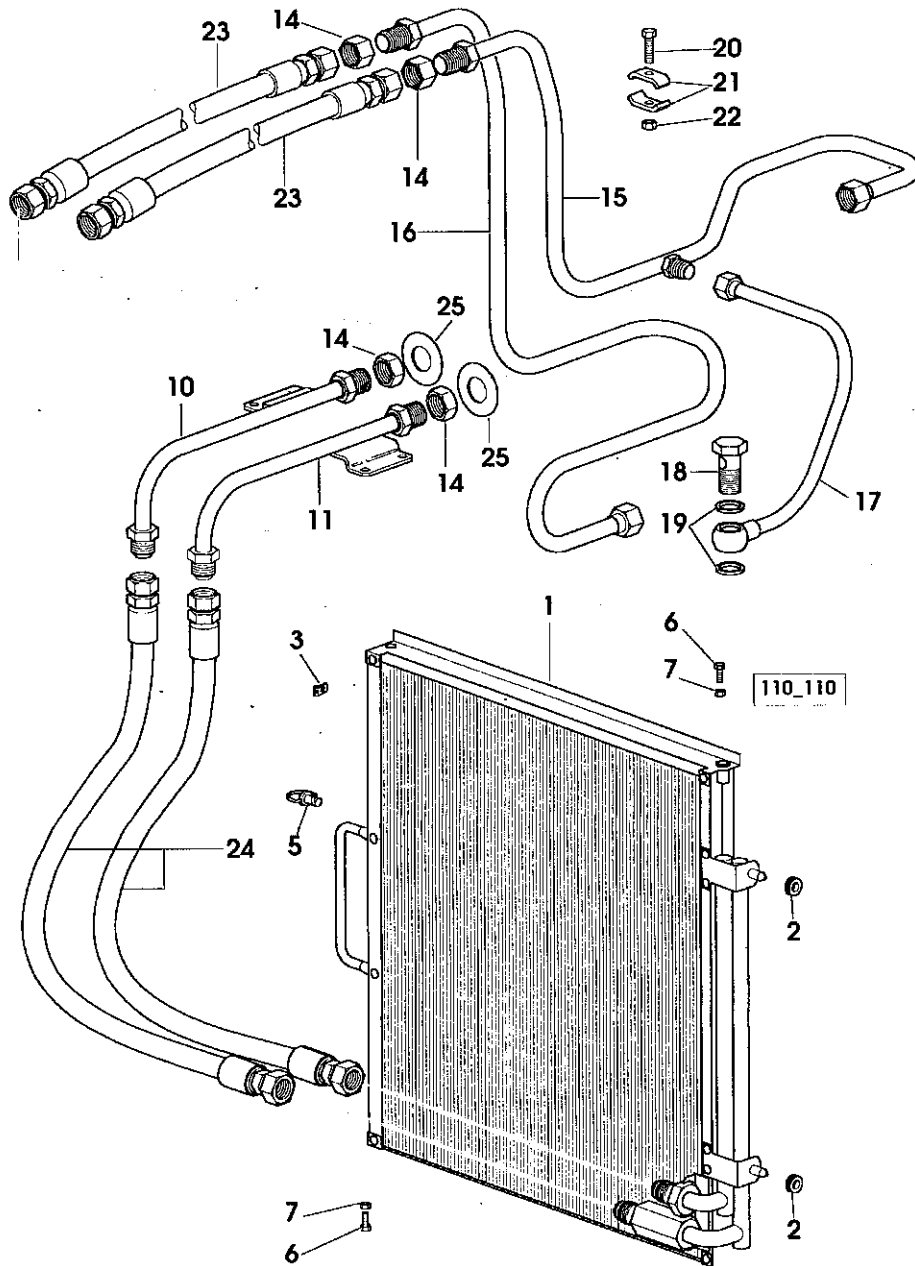
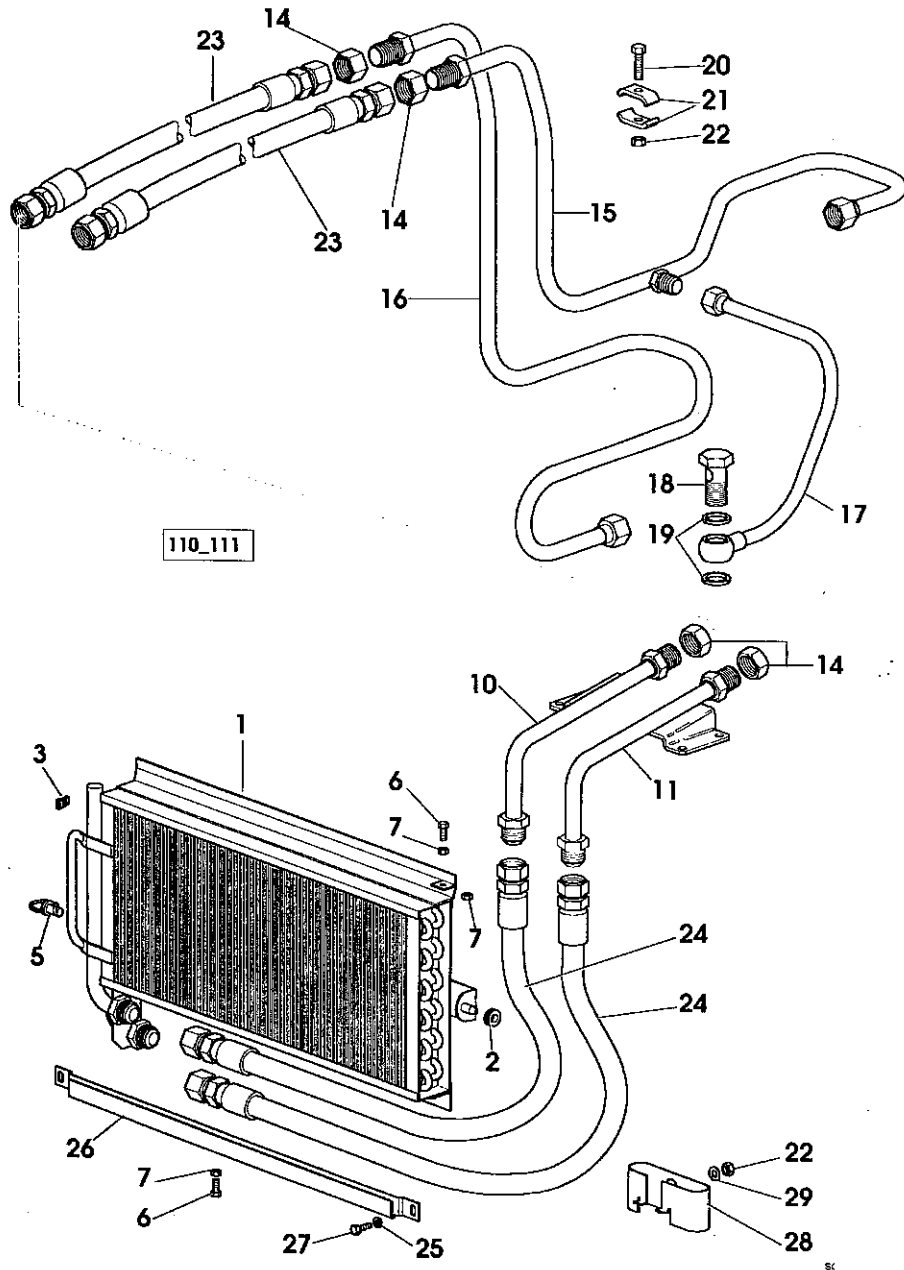
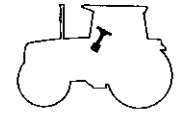


Fig	Codice	Qtà	Denominazione	Description	Denominación
1	011.3164.3/10	1	radiatore olio	oil cooler	radiador aceite
2	2.6569.028.0	2	gommino	rubber plug	tapon de goma
3	2.6999.057.0	1	dado	nut	tuerca
5	010.9625.0	1	perno	pin	perno
6	2.0112.005.2	2	vite (m 6 p.1x16)	screw	tornillo
7	2.1011.203.2	3	dado (m 6)	nut	tuerca
10	011.4870.3	1	tubo (dx)	tube	tubo
11	011.4871.3	1	tubo (sx)	tube	tubo
14	2.1099.132.2	4	dado (11/16-12 jic)	nut	tuerca
15	011.2828.3	1	tubo	tube	tubo
16	011.2826.3	1	tubo	tube	tubo
17	011.2823.3/10	1	tubo	tube	tubo
18	2.3335.008.2	1	bocchettone (m 18 p.1.5)	pipe union	boca de llenado
19	2.1560.014.0	2	guarnizione (18.2x24)	gasket	junta
20	2.0112.215.2	1	vite (m 8 p.1.25x40)	screw	tornillo
21	173.6363.0	2	morsetto	terminal	terminal
22	2.1011.105.2	1	dado (m 8 p.1.25)	nut	tuerca
23	011.5087.3	2	tubo	tube	tubo
24	010.9785.3	2	tubo	tube	tubo
25	2.1599.810.2	2	rosetta (28x59x2)	washer	arandela

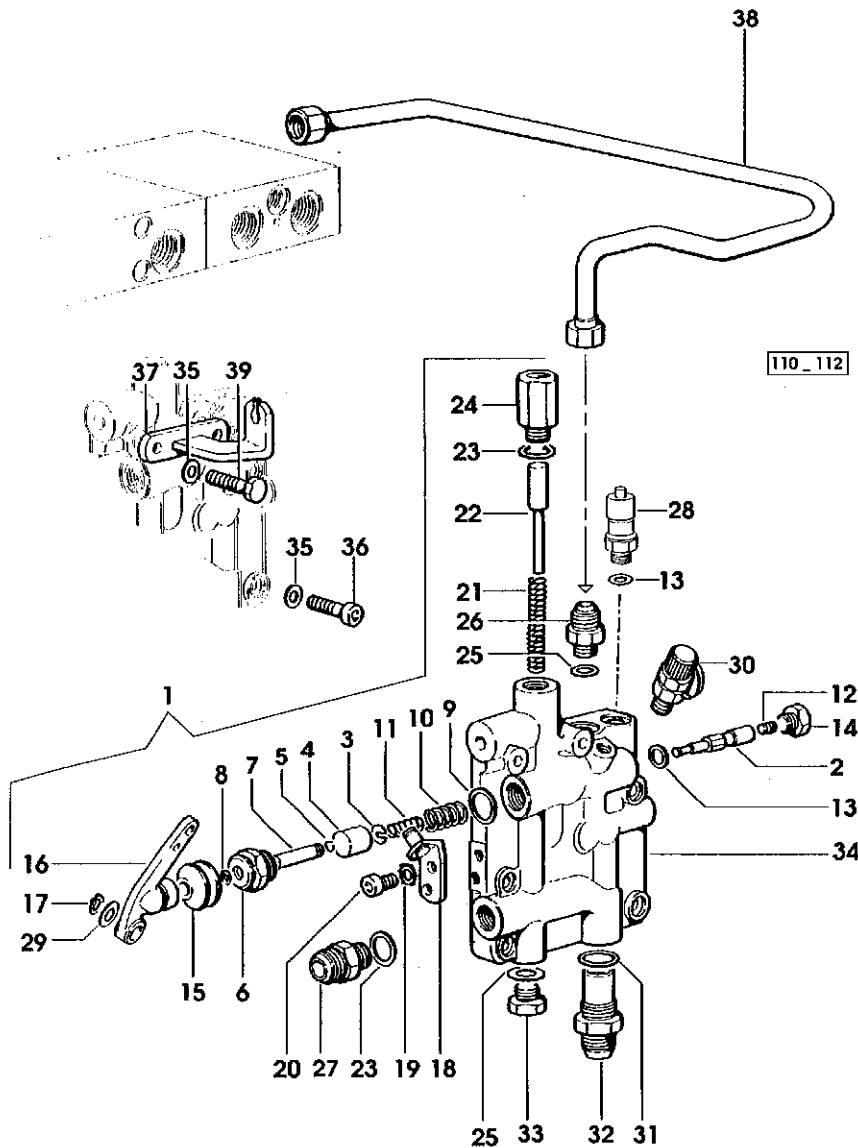


**RADIATORE OLIO CAMBIO**  
**GEARBOX OIL COOLER**  
**RADIADOR ACEITE CAMBIO**

Fig	Codice	Qtà	Denominazione	Description	Denominación
1	011.5092.2	1	radiatore olio	oil cooler	radiador aceite
2	2.6569.028.0	2	gommino	rubber plug	tapon de goma
3	2.6999.057.0	1	dado	nut	tuerca
5	010.9625.0	1	perno	pin	perno
6	2.0112.005.2	2	vite (m 6 p.1x16)	screw	tornillo
7	2.1011.203.2	3	dado (m 6)	nut	tuerca
10	011.5111.3	1	tubo (dx)	tube	tubo
11	011.5110.3	1	tubo (sx)	tube	tubo
14	2.1099.132.2	4	dado (11/16-12 jic)	nut	tuerca
15	011.2828.3	1	tubo	tube	tubo
16	011.2826.3	1	tubo	tube	tubo
17	011.2823.3/10	1	tubo	tube	tubo
18	2.3335.008.2	1	bocchettone (m 18 p.1.5)	pipe union	boca de llenado
19	2.1560.014.0	2	guarnizione (18.2x24)	gasket	junta
20	2.0112.215.2	1	vite (m 8 p.1.25x40)	screw	tornillo
21	173.6363.0	2	morsetto	terminal	terminal
22	2.1011.105.2	2	dado (m 8 p.1.25)	nut	tuerca
23	011.5567.3	2	tubo	tube	tubo
24	010.9785.3	2	tubo	tube	tubo
25	2.1310.002.2	2	rondella piana (6.4x12.5)	flat washer	arandela plana
26	011.5102.0/10	1	guida	guide	guia
27	2.0112.003.2	2	vite (m 6 p.1x12)	screw	tornillo
28	011.5563.0	1	staffa	bracket	brida
29	2.1475.002.2	1	rosetta conica (8.4x16)	conical washer	arandela conica



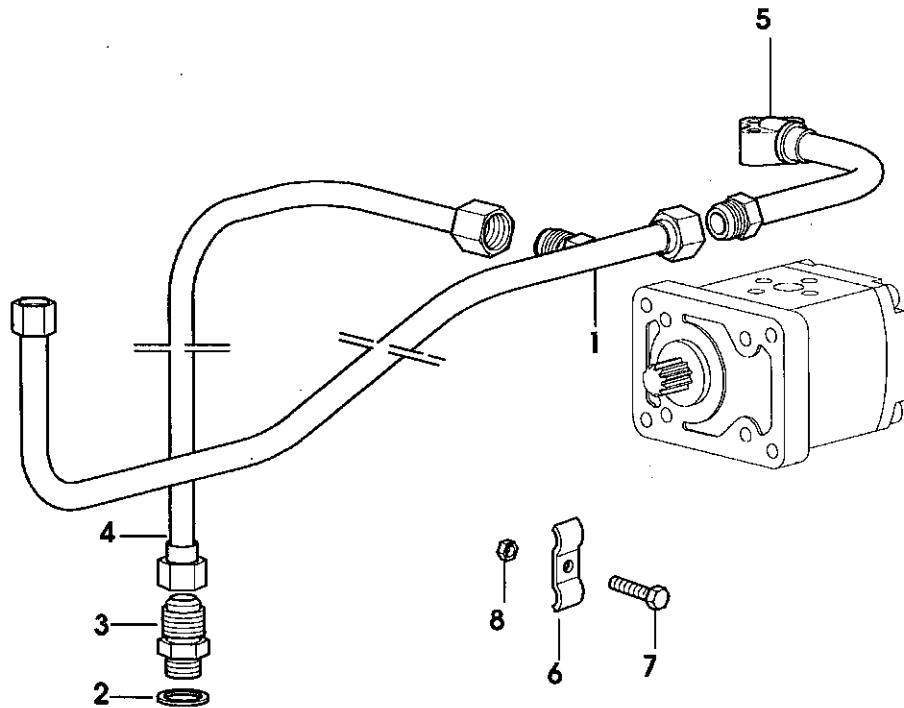
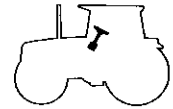
**CORPO VALVOLE REGOLAZIONE OLIO**  
**OIL FLOW CONTROL VALVE CASING**  
**CUERPO VÁLVULAS REGULACION ACEITE**



110\_112

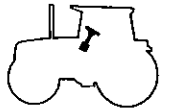
Fig	Codice	Qtà	Denominazione	Description	Denominación
1	011.3074.4	1	valvola	valve	valvula
2	009.2153.0/10	1	*cursore	*slider	*cursor
3	2.1499.099.0	1	*fermo	*stop	*tope
4	009.2151.0/20	1	*pistoncino	*small piston	*piston
5	2.1420.002.0	1	*anello elastico (a 8)	*circlip	*anello elastico
6	2.3199.235.0/10	1	*raccordo	*pipe fitting	*racor
7	2.1699.292.0/20	1	*puntale	*ferrule	*puntal
8	2.1531.014.0	1	*anello tenuta (7.66x1.78)	*o' ring	*anillo retencion
9	2.1560.016.0	1	*guarnizione (20.2x26)	*gasket	*junta
10	2.4019.442.1/10	1	*molla	*spring	*muelle
11	2.4019.443.1/40	1	*molla (6.4x9.4x1.5x31)	*spring	*muelle
12	2.0599.081.1	1	*grano (m 5 p.0.8x6)	*grain	*grano
13	2.1560.008.0	2	*guarnizione (12.2x18)	*gasket	*junta
14	2.3199.178.2	1	*tappo (m 12 p.1.25)	*plug	*tapon
15	009.2479.0/10	1	*protezione	*guard	*proteccion
16	009.2490.3/30	1	*leva	*lever	*palanca
17	2.1410.001.1	1	*anello elastico (10)	*circlip	*anello elastico
18	009.2491.3/10	1	*squadretta	*square	*escuadra
19	2.1480.014.1	2	*rosetta (8)	*washer	*arandela
20	2.0312.204.2	2	*vite (m 8 p.1.25x16)	*screw	*tornillo
21	2.4019.431.1/30	1	*molla (6.9x11.3x2.2x64)	*spring	*muelle
22	009.2418.0/10	1	*cursore	*slider	*cursor
23	2.1560.014.0	2	*guarnizione (18.2x24)	*gasket	*junta
24	2.3339.841.2	1	*raccordo (m 18 p.1.5)	*pipe fitting	*racor
25	2.1560.010.0	2	*guarnizione (14.2x20)	*gasket	*junta
26	2.3339.146.2	1	*raccordo (m 14 p.1.5-3/4 gas)	*pipe fitting	*racor
27	2.3339.235.2	1	*raccordo (18 p.1.5-1/16-12 jic)	*pipe fitting	*racor
28	2.7099.690.0/10	1	*pressostato	*pressure switch	*presostato
29	2.1310.007.2	1	*rondella piana (13x24)	*flat washer	*arandela plana
30	009.2923.4	1	*presa	*socket	*toma
31	2.1560.017.0	1	*guarnizione (22.2x27)	*gasket	*junta
32	2.3261.012.2	1	*raccordo (m 22 p.1.5-7/8")	*pipe fitting	*racor
33	2.3110.403.1	1	*tappo (m 14 p.1.5x12)	*plug	*tapon
34	000.0000.1	-	*non fornibile	*not serviceable	*no abastecible
35	2.1480.014.1	6	rosetta (8)	washer	arandela
36	2.0312.212.2	4	vite (m 8 p.1.25x35)	screw	tornillo
37	009.2795.2/20	1	squadretta	square	escuadra
38	009.2800.3	1	tubo	tube	tubo
39	2.0312.217.2	2	vite (m 8 p.1.25x55)	screw	tornillo

TUBAZIONI LUBRIFICAZIONE TRASMISSIONE  
 TRANSMISSION LUBRICATION PIPES  
 TUBERÍAS LUBRICACIÓN TRASNSMISIÓN



110\_109

Fig	Codice	Qtà	Denominazione	Description	Denominación
- OPEN CENTER					
1	011.2821.3/10	1	tubo	tube	tubo
2	2.1560.014.0	2	guarnizione (18.2x24)	gasket	junta
3	009.2467.4/10	1	valvola	valve	valvula
4	011.2819.3/10	1	tubo	tube	tubo
5	011.3232.3	1	tubo	tube	tubo
6	9032.255.0	2	staffa	bracket	brida
7	2.0112.213.2	1	vite (m 8 p.1.25x35)	screw	tornillo
8	2.1011.105.2	1	dado (m 8 p.1.25)	nut	tuerca



**ASPIRAZIONE FILTRO - POMPA**  
**PUMP FILTER SUCTION**  
**ASPIRACION FILTRO BOMBA**

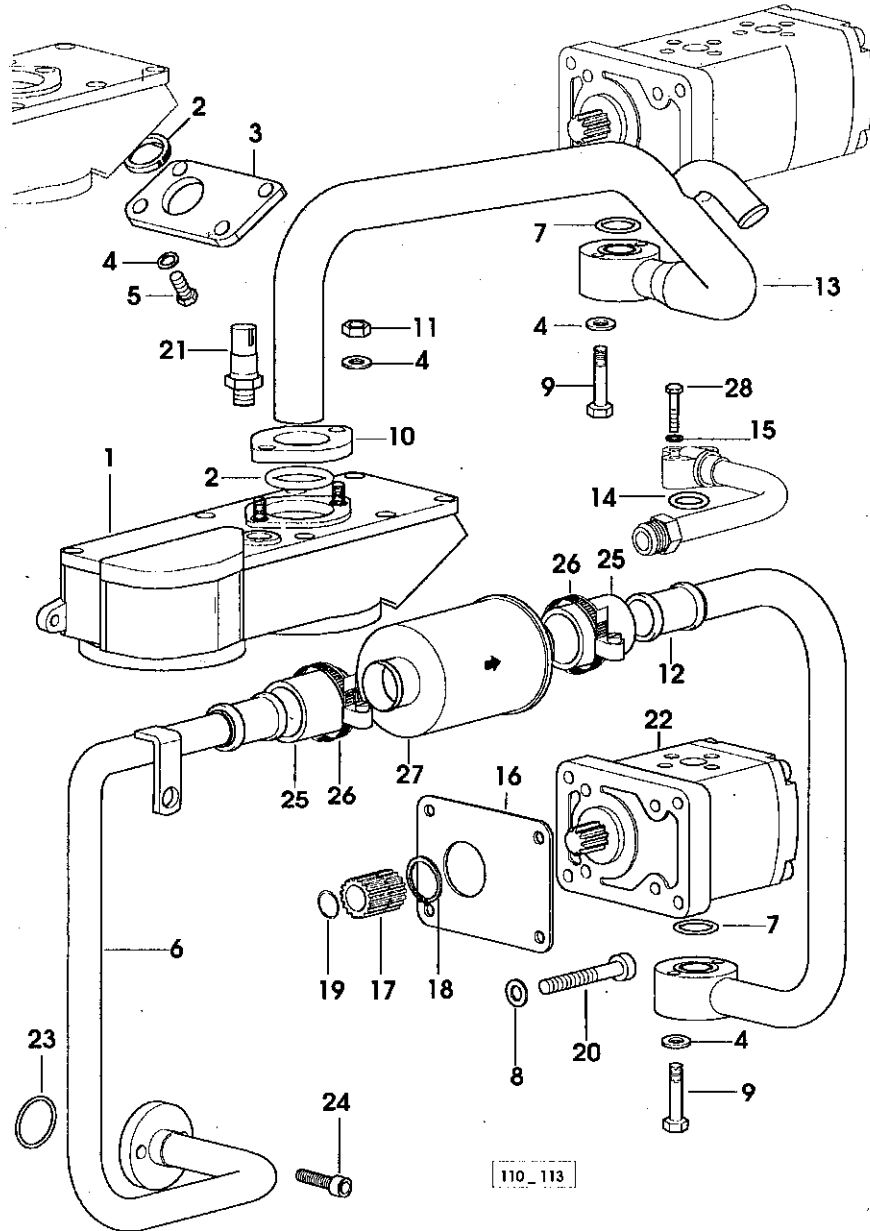


Fig	Codice	Qtà	Denominazione	Description	Denominación
- OPEN CENTER					
1	9107.227.3/10	1	testina	head	cabeza
2	255.8255.0/40	2	guarnizione	gasket	junta
3	9107.254.0	1	flangia	flange	brida
4	2.1470.004.2	10	rosetta dentellata (8)	lock washer	arandela dentada
5	2.0112.207.2	4	vite (m 8 p 1.25x20)	screw	tornillo
6	011.3233.3	1	tubo	tube	tubo
7	2.1531.503.0	3	anello tenuta	'o' ring	anillo retencion
8	2.1480.014.1	4	rosetta (8)	washer	arandela
9	2.0112.215.2	4	vite (m 8 p.1.25x40)	screw	tornillo
10	9107.253.0	1	flangia	flange	brida
11	2.1011.105.2	2	dado (m 8 p.1.25)	nut	tuerca
12	011.3234.3	1	tubo	tube	tubo
13	011.3236.3	1	tubo	tube	tubo
14	2.1531.037.0	1	anello tenuta (15.08x2.62)	'o' ring	anillo retencion
15	2.1470.002.2	3	rosetta dentellata (6)	lock washer	arandela dentada
16	163.6350.0	1	guarnizione	gasket	junta
17	008.4464.0/10	1	manicotto	sleeve	manguito
18	2.1410.011.1	1	anello elastico (28)	circlip	anillo elastico
19	2.1411.003.1	1	anello elastico (14)	circlip	anillo elastico
20	2.0312.210.2	4	vite	screw	tornillo
21	2.7099.660.0/10	1	pressostato	pressure switch	presostato
22	2.4539.270.0	1	pompa idraulica (BOSCH)	hydraulic pump	bomba hidraulica
	2.4539.280.0	1	pompa idraulica (SAUER)	hydraulic pump	bomba hidraulica
	2.4539.290.0	1	pompa idraulica (HEMA)	hydraulic pump	bomba hidraulica
			128/1		
			128/2		
23	2.1531.071.0	1	anello tenuta	'o' ring	anillo retencion
24	2.0312.206.2	2	vite (m 8 p.1.25x20)	screw	tornillo
25	011.3336.0	2	manicotto	sleeve	manguito
26	2.6850.009.0	4	fascetta (32-50)	clamp	abrazadera
27	2.4419.640.0	1	filtro	filter	filtro
28	2.0112.011.2	3	vite (m 6 p.1x30)	screw	tornillo

**CORPO VALVOLE REGOLAZIONE OLIO**  
**OIL FLOW CONTROL VALVE CASING**  
**CUERPO VÁLVULAS REGULACION ACEITE**

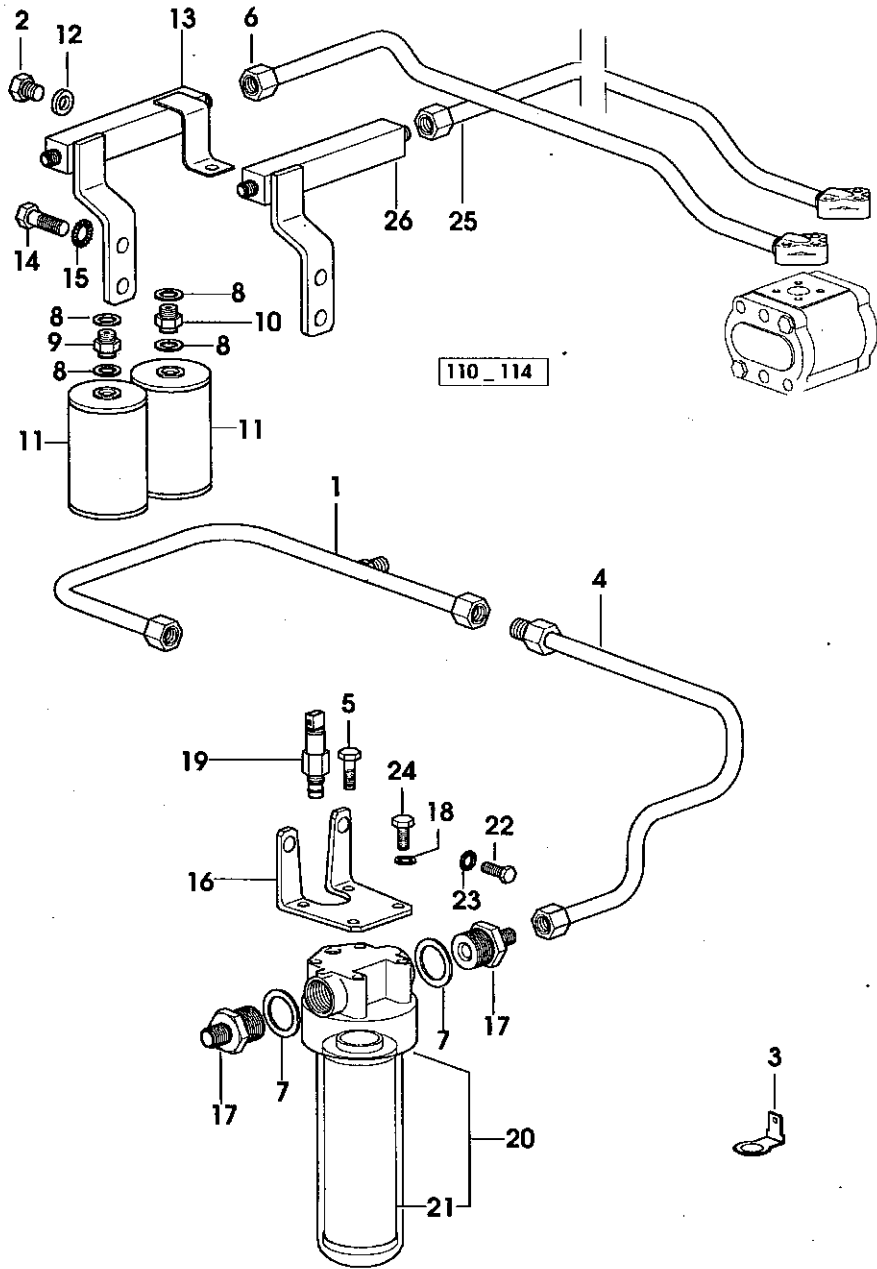


Fig	Codice	Qtà	Denominazione	Description	Denominación
- OPEN CENTER					
1	009.2940.3/10	1	tubo	tube	tubo
2	2.3110.402.1	2	tappo (m 12 p.1.5x10)	plug	tapon
3	164.8450.0	1	terminale	terminal	terminal
4	011.4517.3	1	tubo	tube	tubo
5	2.0112.208.2	1	vite (m 8 p.1.25x22)	screw	tornillo
6	011.2820.3/10	1	tubo > (...)	tube	tubo
7	2.1560.056.0	2	guarnizione (33x39)	gasket	junta
8	2.1560.012.0	4	guarnizione (16.2x22)	gasket	junta
9	299.6358.0	1	raccordo	pipe fitting	racor
10	2.3339.905.2	1	raccordo (m 16)	pipe fitting	racor
11	011.4186.2	2	attenuatore di vibr.	vibration damper	resonator
12	2.1560.008.0	2	guarnizione (12.2x18)	gasket	junta
13	011.2845.3/10	1	corpo > (...)	body	cuerpo
14	2.0112.409.2	2	vite (m 12 p.1.75x25)	screw	tornillo
15	2.1470.007.2	2	rosetta dentellata (12)	lock washer	arandela dentada
16	011.2841.0	1	staffa	bracket	brida
17	2.3339.816.2	2	raccordo	pipe fitting	racor
18	2.1470.004.2	4	rosetta dentellata (8)	lock washer	arandela dentada
19	2.7099.700.0	1	pressostato	pressure switch	presostato
20	2.4419.490.0	1	filtro	filter	filtro
21	2.4419.491.0	1	*filtro	*filter	*filtro
22	2.0112.507.2	2	vite (m 14 p.2x20)	screw	tornillo
23	2.1470.008.2	2	rosetta dentellata (14)	lock washer	arandela dentada
24	2.0112.205.2	3	vite (m 8 p.1.25x16)	screw	tornillo
25	011.2820.3	1	tubo (...)<	tube	tubo
26	011.2845.3	1	corpo (...)<	body	cuerpo



ASPIRAZIONE FILTRO - POMPA  
PUMP FILTER SUCTION  
ASPIRACION FILTRO BOMBA

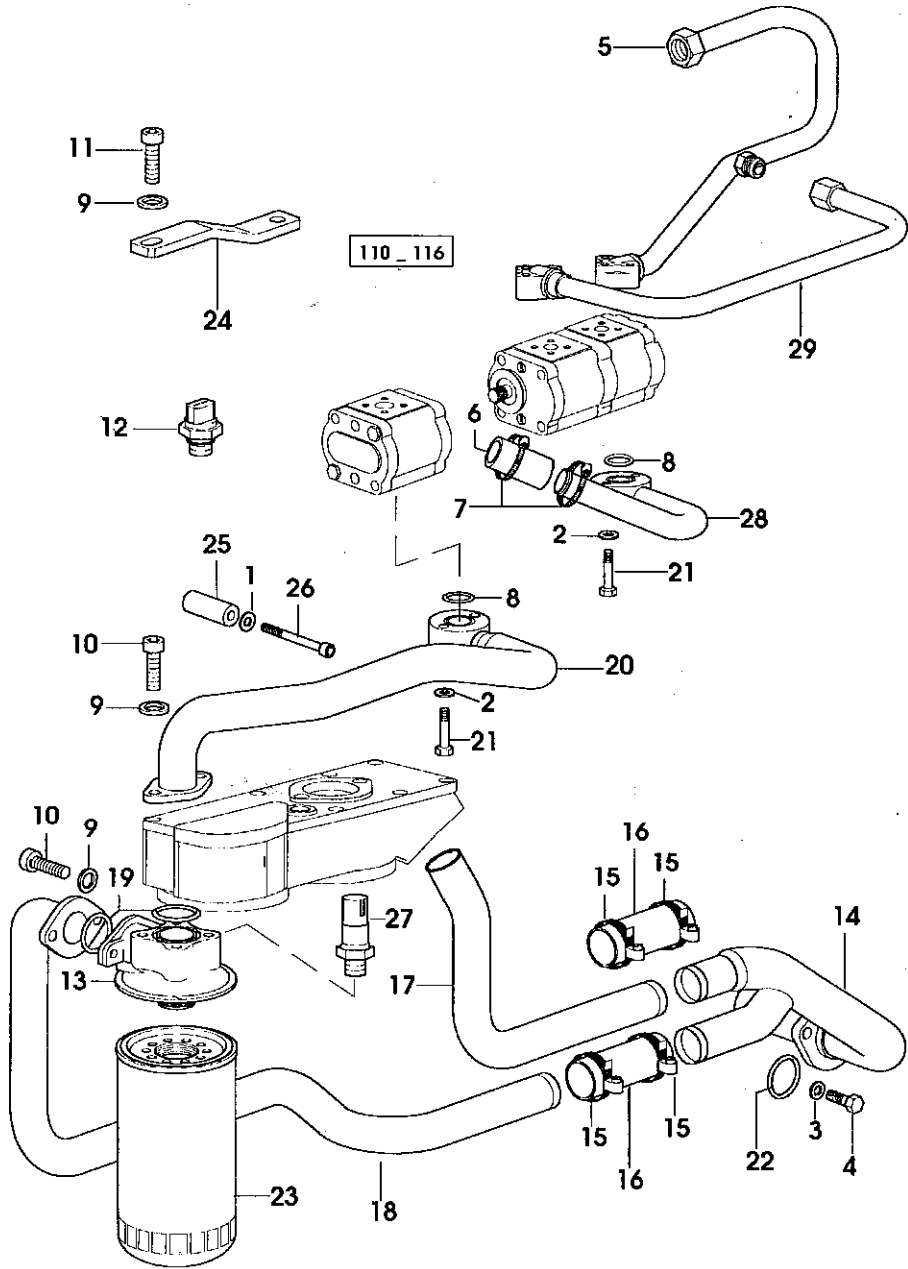


Fig	Codice	Qtà	Denominazione	Description	Denominación
- OPEN CENTER					
1	2.1480.014.1	2	rosetta (8)	washer	arandela
2	2.1470.004.2	4	rosetta dentellata (8)	lock washer	arandela dentada
3	2.1470.006.2	2	rosetta dentellata (10)	lock washer	arandela dentada
4	2.0112.307.2	2	vite (m 10 p.1.5x20)	screw	tornillo
5	011.2813.3/10	1	tubo	tube	tubo
6	9015.252.0	1	manicotto	sleeve	manguito
7	2.6850.008.0	2	fascetta (25-47)	clamp	abrazadera
8	2.1531.503.0	3	anello tenuta	'o' ring	anillo retencion
9	2.1480.014.1	12	rosetta (8)	washer	arandela
10	2.0312.206.2	3	vite (m 8 p.1.25x20)	screw	tornillo
11	2.0312.210.2	1	vite	screw	tornillo
12	2.7099.800.0	1	indicat. temperatura	tempe guage	ind. de temperatura
13	2.4419.350.1/30	1	testina	head	cabeza
14	009.2267.3/10	1	tubo	tube	tubo
15	2.6850.009.0	4	fascetta (32-50)	clamp	abrazadera
16	009.2325.0/20	2	manicotto	sleeve	manguito
17	009.2270.0/10	1	tubo	tube	tubo
18	009.2268.3/20	1	tubo	tube	tubo
19	2.1531.091.0	2	anello tenuta (34.60x2.62)	'o' ring	anillo retencion
20	009.2269.3/20	1	tubo	tube	tubo
21	2.0112.215.2	4	vite (m 8 p.1.25x40)	screw	tornillo
22	2.1531.129.0	1	anello tenuta (52.07x2.62)	'o' ring	anillo retencion
23	2.4419.320.0	1	elem.filtr.olio idr.	hydr.oil filter elem	el.filtr.aceite hydr
24	011.2844.0/10	1	staffa	bracket	brida
25	2.1579.956.0/10	2	distanziale (8.5x20x52)	spacer	separador
26	2.0312.222.2	1	vite (m 8 p.1.25x80)	screw	tornillo
27	2.7099.660.0/10	1	pressostato	pressure switch	presostato
28	011.3239.3	1	tubo	tube	tubo
29	011.3240.3	1	tubo	tube	tubo

- PER TIPI SENZA FRENATURA IDRAULICA  
- FOR TYPES WITHOUT HYDRAULIC BRAKING  
- PARA TIPOS SIN FRENOS HIDRÁULICOS

ASPIRAZIONE FILTRO - POMPA  
PUMP FILTER SUCTION  
ASPIRACION FILTRO BOMBA

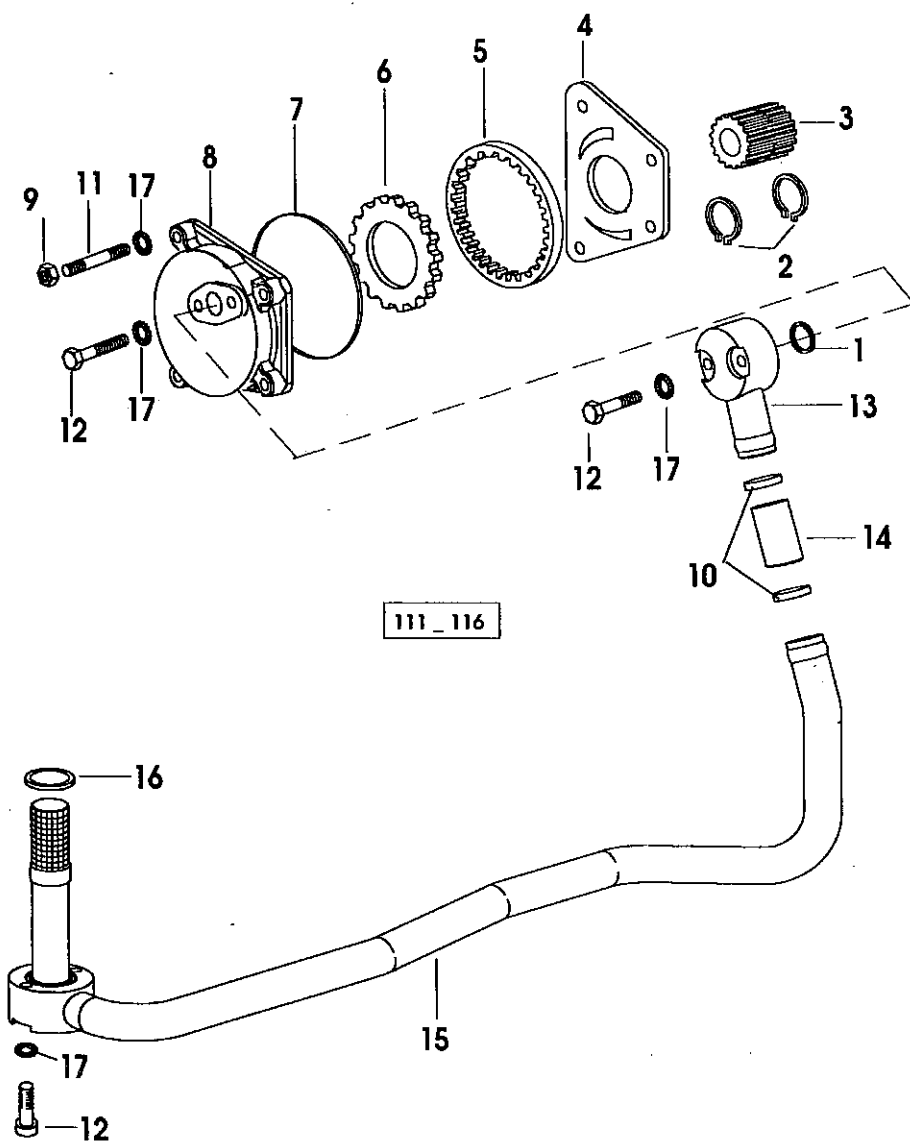
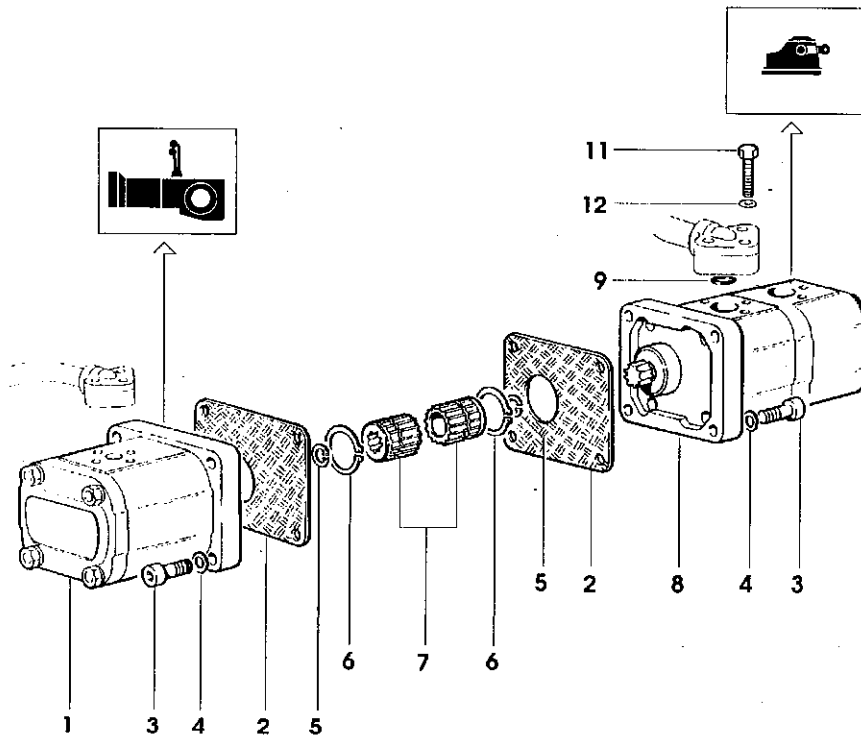


Fig	Codice	Qtà	Denominazione	Description	Denominación
- OPEN CENTER					
1	2.1531.503.0	1	anello tenuta	'o' ring	anillo retencion
2	2.1410.011.1	2	anello elastico (28)	circlip	anillo elastico
3	009.2231.0	1	manicotto	sleeve	manguito
4	009.2228.0	1	flangia	flange	brida
5	009.2229.0/10	1	corona	crown wheel	corona
6	009.2230.0/10	1	pignone	pinion	pinon
7	2.1539.103.0/10	1	anello tenuta (101.32x1.78)	'o' ring	anillo retencion
8	009.2227.0/10	1	corpo pompa	pump casing	cuerpo bomba
9	2.1011.405.2	2	dado (m 8 p.1)	nut	tuerca
10	2.6850.009.0	2	fascetta (32-50)	clamp	abrazadera
11	2.0432.011.7	2	prigioniero (m 8 p.1.25-1x40)	stud bolt	esparrago
12	2.0112.215.2	6	vite (m 8 p.1.25x40)	screw	tornillo
13	009.2273.3/10	1	tubo	tube	tubo
14	009.2365.0/10	1	manicotto	sleeve	manguito
15	010.7042.3	1	tubo	tube	tubo
16	2.1531.091.0	1	anello tenuta (34.60x2.62)	'o' ring	anillo retencion
17	2.1470.004.2	8	rosetta dentellata (8)	lock washer	arandela dentada

ASPIRAZIONE FILTRO - POMPA  
PUMP FILTER SUCTION  
ASPIRACION FILTRO BOMBA



110\_118

Fig	Codice	Qtà	Denominazione	Description	Denominación
			- OPEN CENTER		
1	2.4539.430.0	1	pompa idraulica (- bosch -) ϕ 128/6	hydraulic pump	bomba hidraulica
	2.4539.440.0	1	pompa idraulica (- sauer -)	hydraulic pump	bomba hidraulica
2	163.6350.0	2	guarnizione	gasket	junta
3	2.0312.210.2	8	vite	screw	tornillo
4	2.1480.014.1	8	rosetta (8)	washer	arandela
5	2.1411.003.1	2	anello elastico (14)	circlip	anillo elastico
6	2.1410.011.1	4	anello elastico (28)	circlip	anillo elastico
7	008.4464.0/10	2	manicotto	sleeve	manguito
8	2.4539.670.0/10	1	pompa idraulica ϕ 128/3	hydraulic pump	bomba hidraulica
9	2.1531.037.0	2	anello tenuta (15.08x2.62)	'o' ring	anillo retencion
11	2.0112.011.2	6	vite (m 6 p.1x30)	screw	tornillo
12	2.1470.052.2	6	rosetta dentellata (4)	lock washer	arandela dentada





**CORPO VALVOLE REGOLAZIONE OLIO**  
**OIL FLOW CONTROL VALVE CASING**  
**CUERPO VÁLVULAS REGULACION ACEITE**

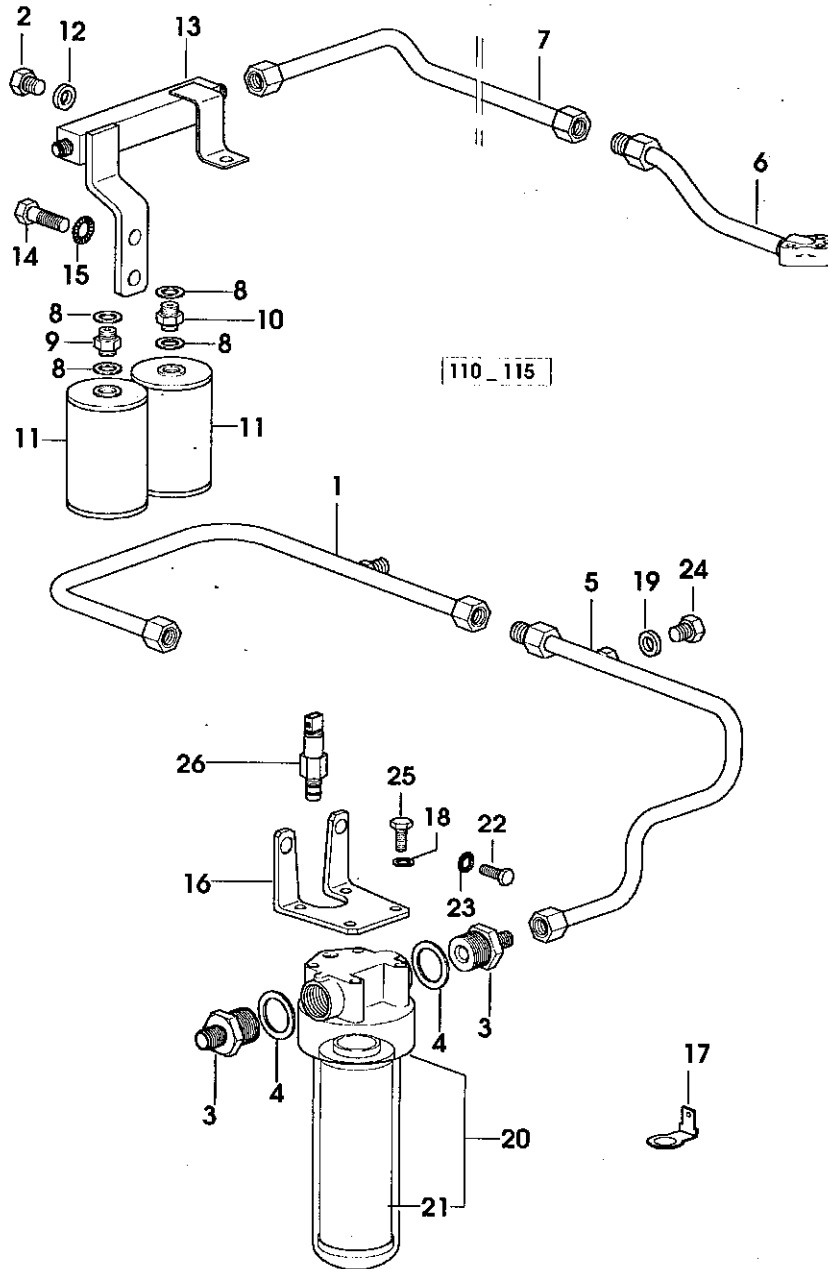


Fig	Codice	Qtà	Denominazione	Description	Denominación
				- LOAD SENSING	
1	009.2940.3/10	1	tubo	tube	tubo
2	2.3110.402.1	1	tappo (m 12 p.1.5x10)	plug	tapon
3	2.3339.816.2	2	raccordo	pipe fitting	racor
4	2.1560.056.0	2	guarnizione (33x39)	gasket	junta
5	011.4517.3	1	tubo	tube	tubo
6	011.4515.3	1	tubo	tube	tubo
7	011.4516.3	1	tubo	tube	tubo
8	2.1560.012.0	4	guarnizione (16.2x22)	gasket	junta
9	299.6358.0	1	raccordo	pipe fitting	racor
10	2.3339.905.2	1	raccordo (m 16)	pipe fitting	racor
11	011.4186.2	2	attenuatore di vibr.	vibration damper	resonator
12	2.1560.010.0	1	guarnizione (14.2x20)	gasket	junta
13	011.2845.3/10	1	corpo	body	cuerpo
14	2.0112.409.2	2	vite (m 12 p.1.75x25)	screw	tornillo
15	2.1470.007.2	2	rosetta dentellata (12)	lock washer	arandela dentada
16	011.2841.0	1	staffa	bracket	brida
17	164.8450.0	1	terminale	terminal	terminal
18	2.1470.004.2	4	rosetta dentellata (8)	lock washer	arandela dentada
19	2.1560.008.0	1	guarnizione (12.2x18)	gasket	junta
20	2.4419.490.0	1	filtro	filter	filtro
21	2.4419.491.0	1	*filtro	*filter	*filtro
22	2.0112.507.2	2	vite (m 14 p.2x20)	screw	tornillo
23	2.1470.008.2	2	rosetta dentellata (14)	lock washer	arandela dentada
24	2.3110.402.1	1	tappo (m 12 p.1.5x10)	plug	tapon
25	2.0112.205.2	4	vite (m 8 p.1.25x16)	screw	tornillo
26	2.7099.700.0	1	pressostato	pressure switch	presostato

ASPIRAZIONE FILTRO - POMPA  
PUMP FILTER SUCTION  
ASPIRACION FILTRO BOMBA

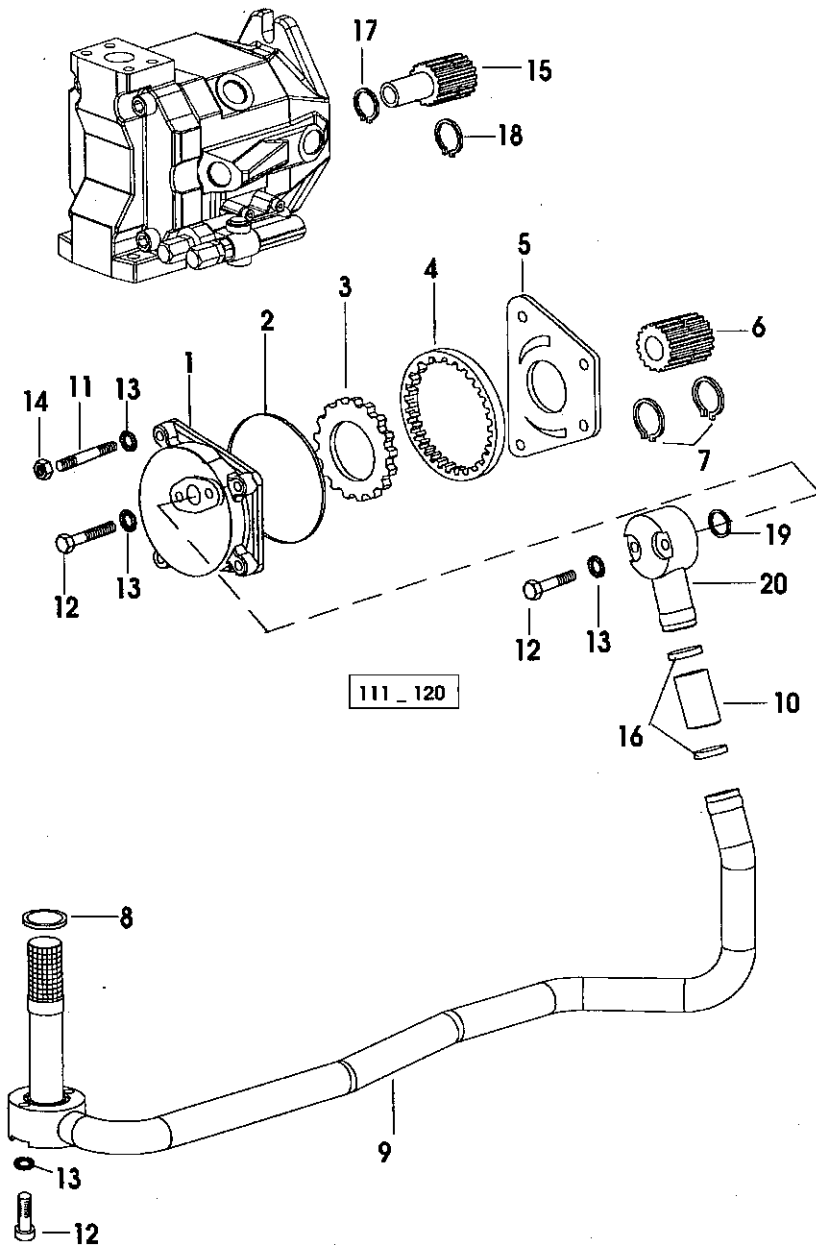
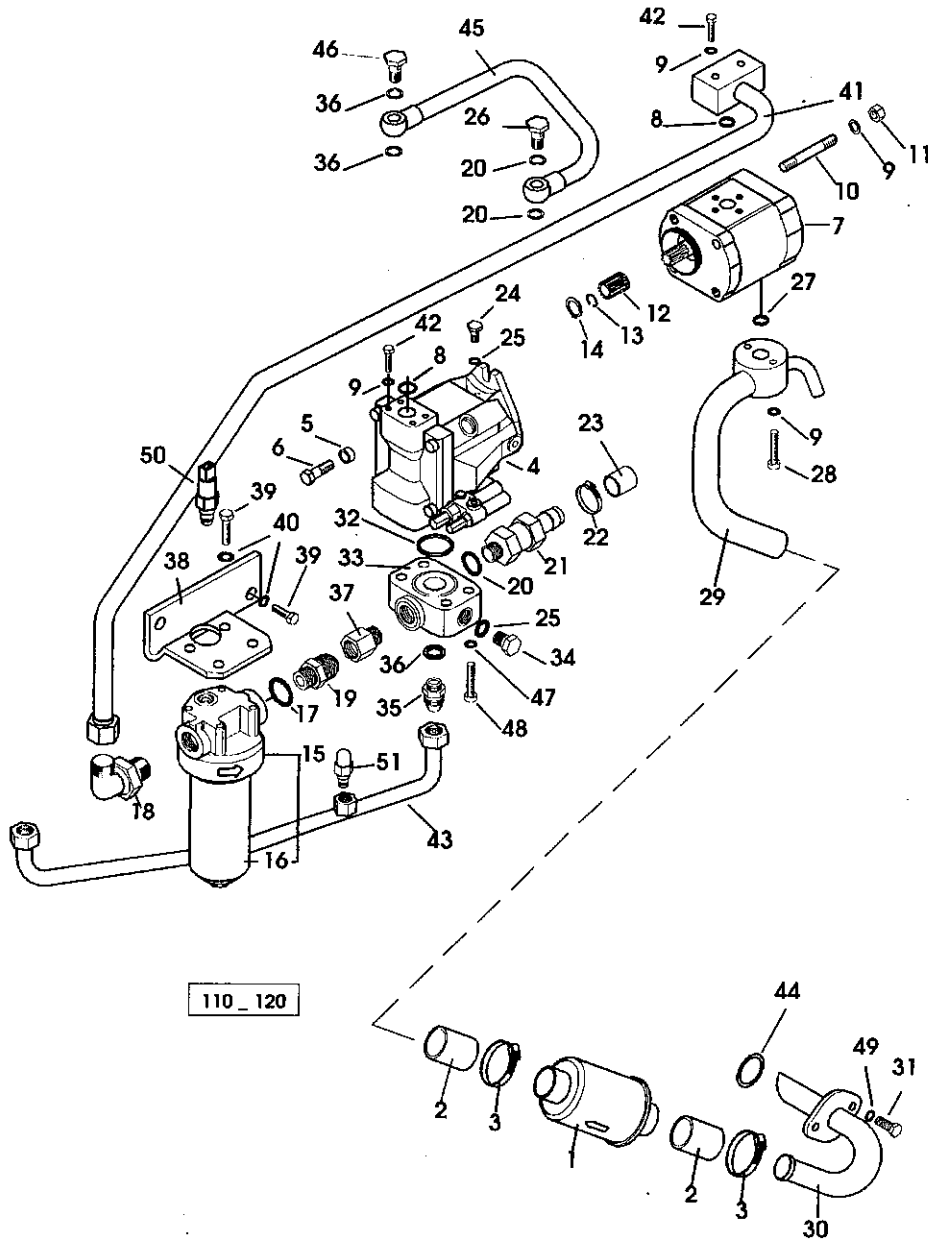


Fig	Codice	Qtà	Denominazione	Description	Denominación
- LOAD SENSING					
1	009.2227.0/10	1	corpo pompa	pump casing	cuerpo bomba
2	2.1539.103.0/10	1	anello tenuta (101.32x1.78)	'o' ring	anillo retencion
3	009.2230.0/10	1	pignone	pinion	pinon
4	009.2229.0/10	1	corona	crown wheel	corona
5	009.2228.0	1	flangia	flange	brida
6	009.2231.0	1	manicotto	sleeve	manguito
7	2.1410.011.1	3	anello elastico (28)	circlip	anillo elastico
8	2.1531.091.0	1	anello tenuta (34.60x2.62)	'o' ring	anillo retencion
9	010.7042.3	1	tubo	tube	tubo
10	009.2365.0/10	1	manicotto	sleeve	manguito
11	2.0432.011.7	2	prigioniero (m 8 p.1.25-1x40)	stud bolt	esparrago
12	2.0112.215.2	6	vite (m 8 p.1.25x40)	screw	tomillo
13	2.1470.004.2	8	rosetta dentellata (8)	lock washer	arandela dentada
14	2.1011.405.2	2	dado (m 8 p.1)	nut	tuerca
15	011.0899.0	1	manicotto	sleeve	manguito
16	2.6850.009.0	2	fascetta (32-50)	clamp	abrazadera
17	2.1411.055.7	2	anello elastico	circlip	anillo elastico
18	2.1410.014.1	2	anello elastico (35)	circlip	anillo elastico
19	2.1531.058.0	1	anello tenuta (22.22x2.62)	'o' ring	anillo retencion
20	009.2273.3/10	1	tubo	tube	tubo



ASPIRAZIONE FILTRO - POMPA  
PUMP FILTER SUCTION  
ASPIRACION FILTRO BOMBA

Fig	Codice	Qtà	Denominazione	Description	Denominación
- LOAD SENSING					
1	2.4419.670.0/20	1	prefiltro	precleaner	prefiltro
2	007.1030.0	2	manicotto	sleeve	manguito
3	2.6850.010.0	4	fascetta (40-60)	clamp	abrazadera
4	0442 6174	1	pompa	pump	bomba
5	2.1549.124.2	2	distanziale (13x25x6)	spacer	separador
6	2.0112.413.2	2	vite (m 12 p.1.75x35)	screw	tornillo
7	0442 6186	1	pompa	pump	bomba
8	2.1530.083.0	2	anello tenuta (31.42x2.62)	'o' ring	anillo retencion
9	2.1310.006.2	10	rondella piana (10.5x21)	flat washer	arandela plana
10	2.0422.305.7	2	prigioniero (m 10x25)	stud bolt	esparrago
11	2.1011.106.2	2	dado (m 10 p.1.5)	nut	tuerca
12	011.0900.0	1	manicotto	sleeve	manguito
13	2.1411.006.7	1	anello elastico	circlip	anillo elastico
14	2.1410.014.1	1	anello elastico (35)	circlip filter	anillo elastico
15	2.4419.490.0	1	filtro	filter	filtro
16	2.4419.491.0	1	*filtro	*filter	*filtro
17	2.1560.056.0	1	guarnizione (33x39)	gasket	junta
18	2.3264.129.2	1	raccordo	pipe fitting	racor
19	2.3261.123.2	1	raccordo	pipe fitting	racor
20	2.1560.018.0	3	guarnizione (22.2x29)	gasket	junta
21	2.3729.370.0/20	1	valvola	valve	valvula
22	2.6850.008.0	2	fascetta (25-47)	clamp	abrazadera
23	9015.252.0	1	manicotto	sleeve	manguito
24	2.3339.806.2	1	bocchettone	pipe union	boca de llenado
25	2.1560.008.0	3	guarnizione (12.2x18)	gasket	junta
26	2.3339.805.2	1	bocchettone	pipe union	boca de llenado
27	2.1530.102.0	1	anello tenuta (39.34x2.62)	'o' ring	anillo retencion
28	2.0312.315.2	2	vite (m 10 p.1.5x45)	screw	tornillo
29	011.3897.3/10	1	tubo	tube	tubo
30	011.3881.3	1	tubo	tube	tubo
31	2.0112.307.2	2	vite (m 10 p.1.5x20)	screw	tornillo
32	2.1531.120.0	1	anello tenuta	'o' ring	anillo retencion
33	011.4167.0/10	1	flangia	flange	brida
34	2.3110.402.1	1	tappo (m 12 p.1.5x10)	plug	tapon
35	2.3261.010.2	1	raccordo (m 18 p.1.5-7/8")	pipe fitting	racor
36	2.1560.014.0	3	guarnizione (18.2x24)	gasket	junta
37	2.3339.873.0	1	raccordo	pipe fitting	racor

ASPIRAZIONE FILTRO - POMPA  
PUMP FILTER SUCTION  
ASPIRACION FILTRO BOMBA

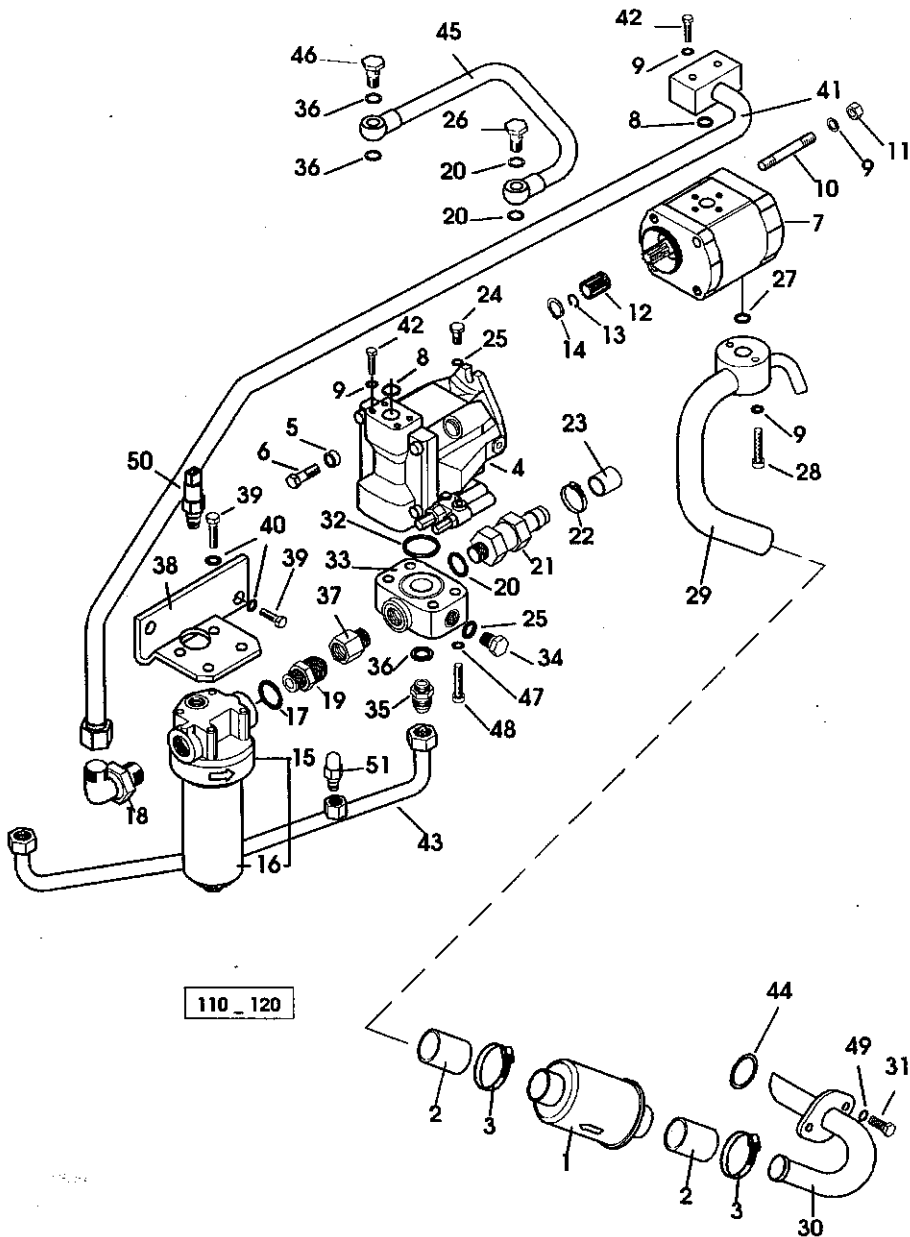


Fig	Codice	Qtà	Denominazione	Description	Denominación
38	011.4533.0	1	staffa	bracket	brida
39	2.0112.205.2	6	vite (m 8 p.1.25x16)	screw	tornillo
40	2.1470.004.2	6	rosetta dentellata (8)	lock washer	arandela dentada
41	011.4519.3	1	tubo	tube	tubo
42	2.0112.319.2	6	vite (m 10 p.1.5x50)	screw	tornillo
43	011.4518.3/10	1	tubo	tube	tubo
44	2.1531.129.0	1	anello tenuta (52.07x2.62)	'o' ring	anillo retencion
45	011.4504.3	1	tubo	tube	tubo
46	2.3335.008.2	1	bocchettone (m 18 p.1.5)	pipe union	boca de llenado
47	2.1480.016.2	4	rondella elastica (12)	spring washer	arandela elastica
48	2.0112.413.2	4	vite (m 12 p.1.75x35)	screw	tornillo
49	2.1470.006.2	2	rosetta dentellata (10)	lock washer	arandela dentada
50	2.7099.700.0	1	pressostato	pressure switch	presostato
51	2.7099.800.0	1	indicat. temperatura	tempe guage	ind. de temperatura

MANDATA OLIO POMPA  
PUMP DELIVERY  
SALIDA ACEITE BOMBA

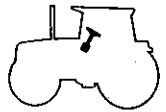
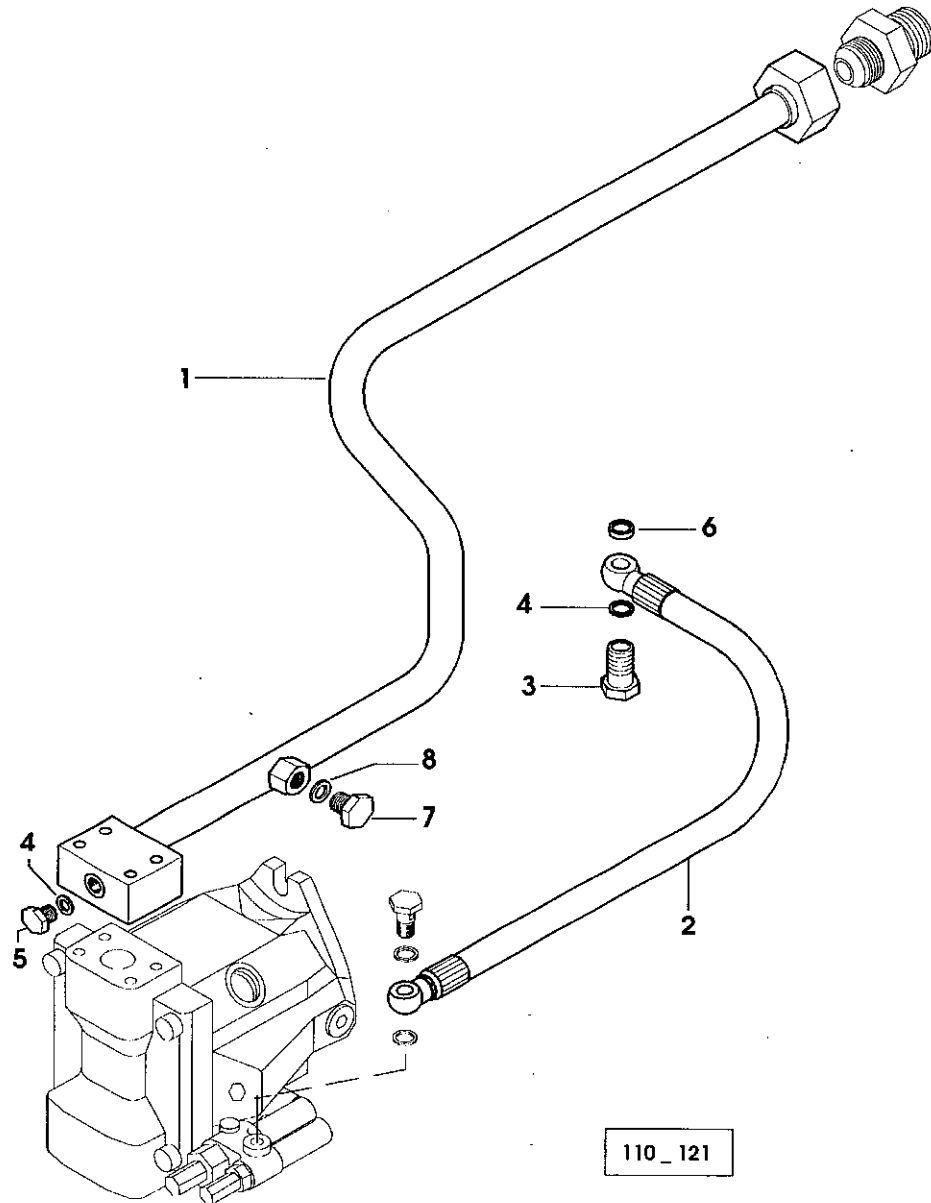


Fig	Codice	Qtà	Denominazione	Description	Denominación
			- LOAD SENSING - SENZA ACCESSORI - WITHOUT ACCESSORIES - SIN ACCESORIOS		
1	011.4510.3	1	tubo	tube	tubo
2	011.4509.3	1	tubo	tube	tubo
3	2.3335.052.2	1	bocchellone (m 12 p.1.5)	pipe union	boca de llenado
4	2.1560.008.0	2	guarnizione (12.2x18)	gasket	junta
5	2.3110.402.1	1	tappo (m 12 p.1.5x10)	plug	tapon
6	2.1569.177.0	1	guarnizione	gasket	junta
7	2.3110.404.1	1	tappo (m 16 p.1.5x14)	plug	tapon
8	2.1560.011.0	1	guarnizione (16.2x20)	gasket	junta



**MANDATA OLIO SOSPENSIONE ANTERIORE**  
**FRONT SUSPENSION DELIVERY LINE**  
**SALIDA ACEITE SUSPENSION DELANTERA**

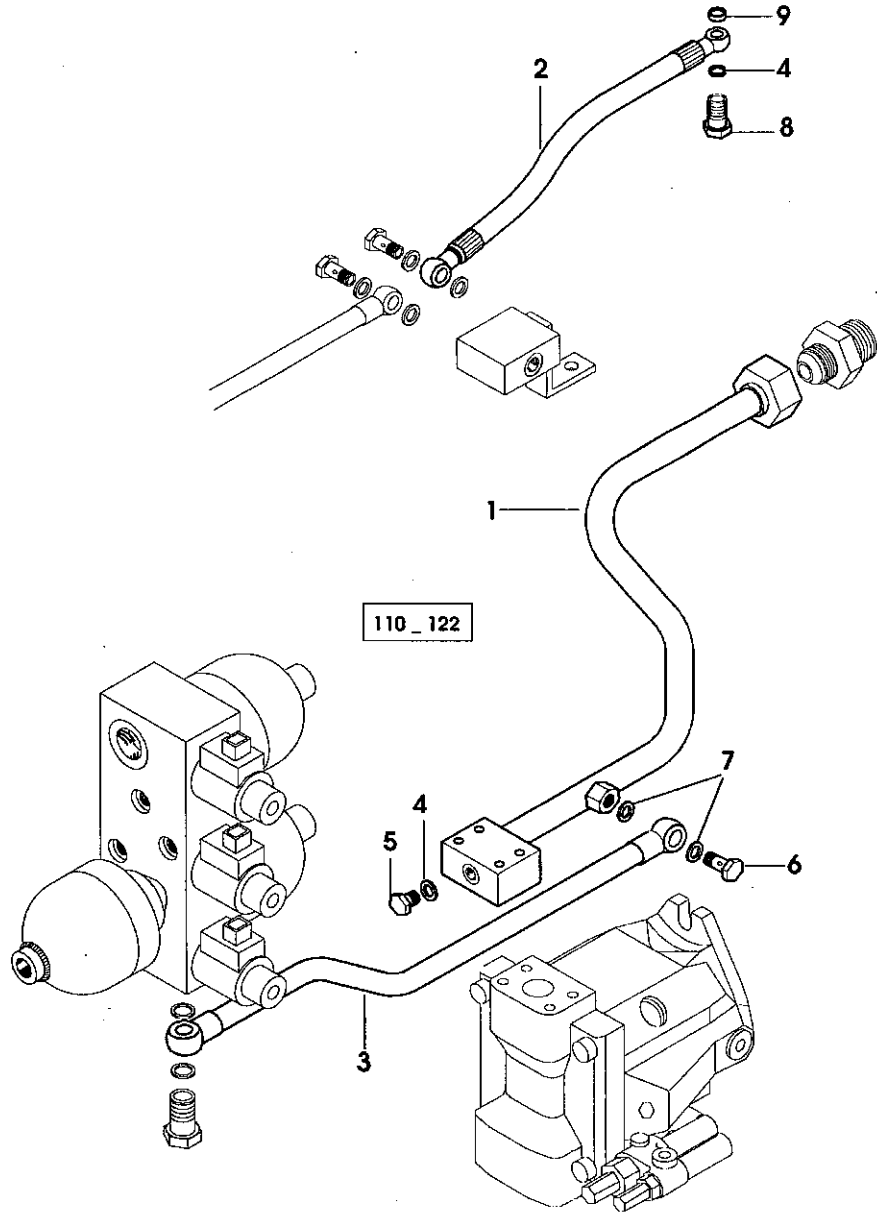
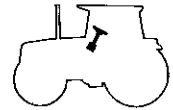


Fig	Codice	Qtà	Denominazione	Description	Denominación
				- LOAD SENSING	
				- PER TIPI SENZA FRENATURA IDRAULICA	
				- FOR TYPES WITHOUT HYDRAULIC BRAKING	
				- PARA TIPOS SIN FRENOS HIDRÁULICOS	
1	011.4510.3	1	tubo	tube	tubo
2	011.4596.3	1	tubo	tube	tubo
3	011.4736.3	1	tubo	tube	tubo
4	2.1560.008.0	2	guarnizione (12.2x18)	gasket	junta
5	2.3110.402.1	1	tappo (m 12 p.1.5x10)	plug	tapon
6	2.3335.007.2	1	bocchettone (m 16 p.1.5)	pipe union	boca de llenado
7	2.1560.011.0	2	guarnizione (16.2x20)	gasket	junta
8	2.3335.052.2	1	bocchettone (m 12 p.1.5)	pipe union	boca de llenado
9	2.1569.177.0	1	guarnizione	gasket	junta

**MANDATA OLIO POMPA**  
**PUMP DELIVERY**  
**SALIDA ACEITE BOMBA**

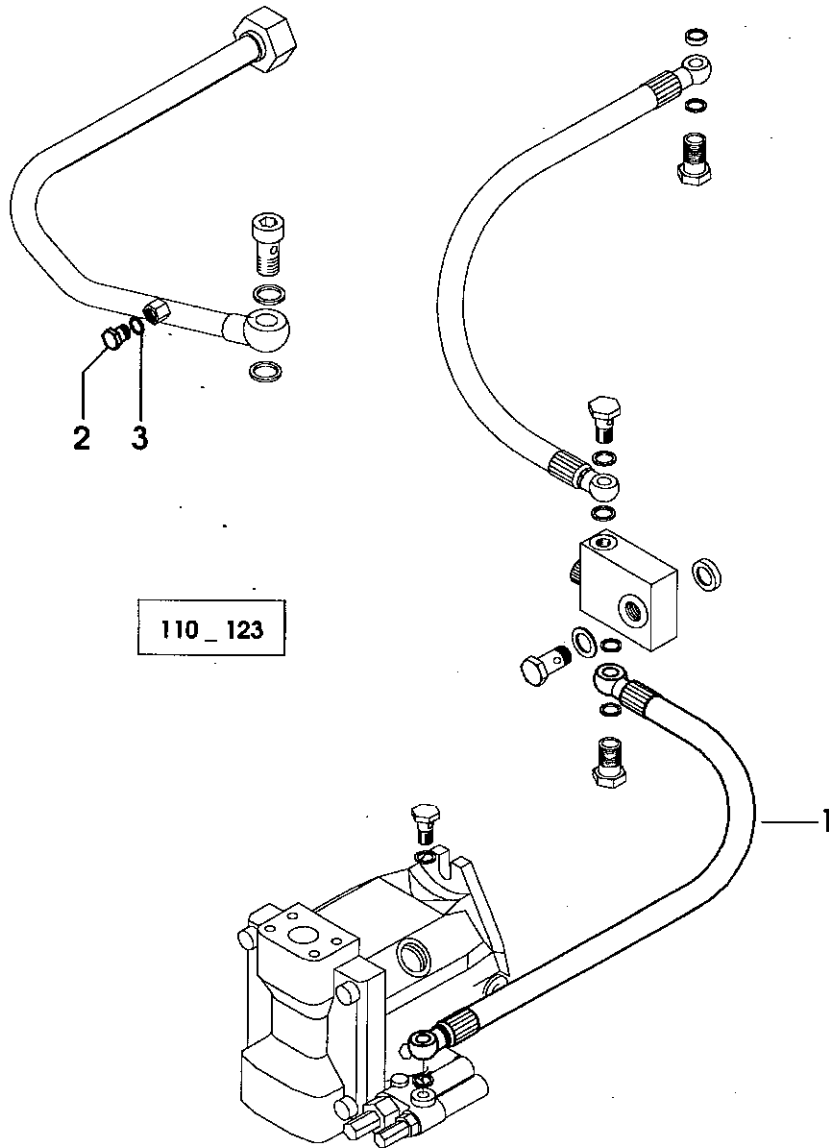


Fig	Codice	Qtà	Denominazione	Description	Denominación
			- LOAD SENSING - PER TIPI CON FRENATURA IDRAULICA - FOR TYPES WITH HYDRAULIC BRAKES - PARA TIPOS CON FRENOS HIDRÁULICOS		
1	011.4507.3	1	tubo	tube	tubo
2	2.3110.404.1	1	tappo (m 16 p.1.5x14)	plug	tapon
3	2.1560.008.0	1	guarnizione (12.2x18)	gasket	junta

ASPIRAZIONE FILTRO - POMPA  
 PUMP FILTER SUCTION  
 ASPIRACION FILTRO BOMBA

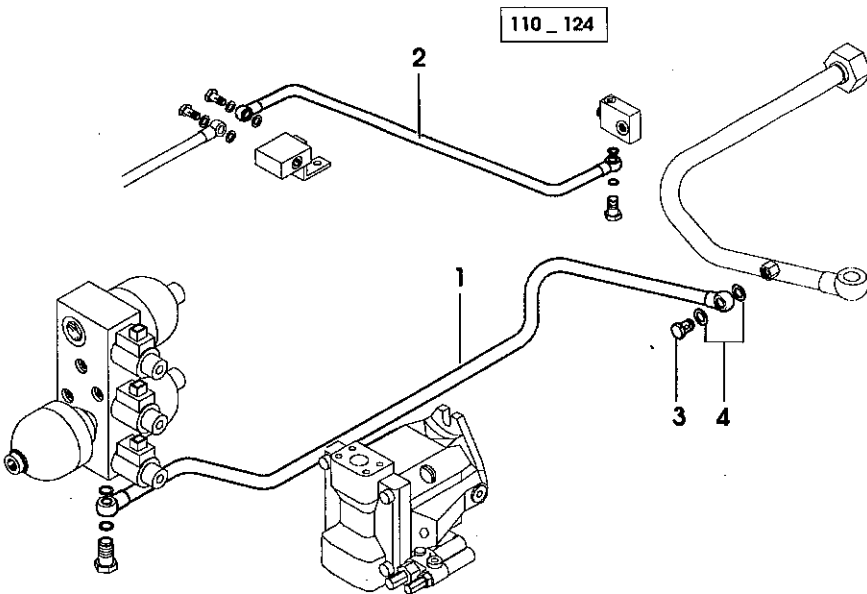
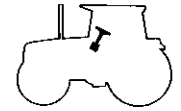
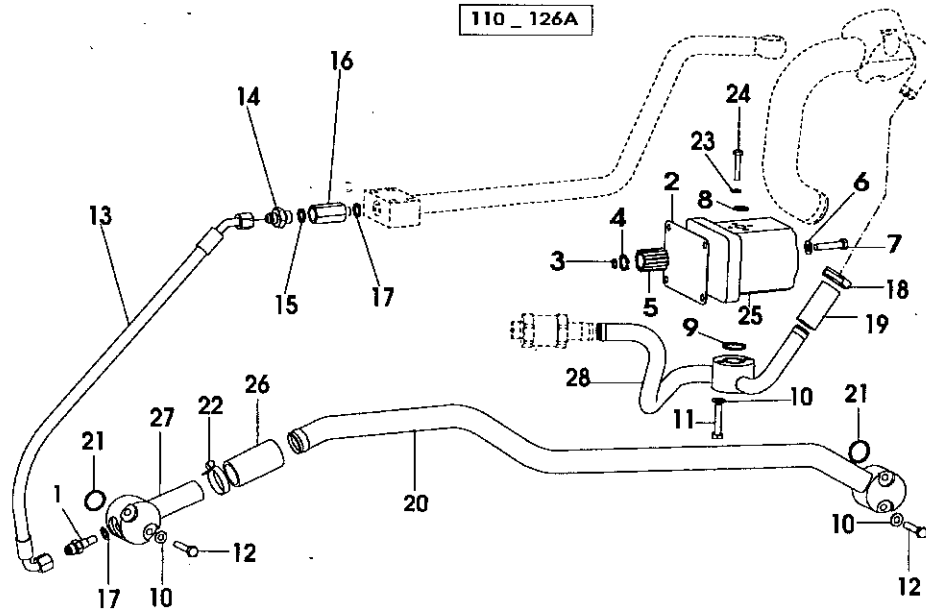


Fig	Codice	Qtà	Denominazione	Description	Denominación
				- LOAD SENSING - PER TIPI CON FRENATURA IDRAULICA PER RIMORCHIO - FOR TRACTORS WITH HYDRAULIK BREAKING FOR TRAILER - PARA MODELOS CON FRENO HIDRAULICO PARA REMOLQUE	
1	011.4748.3	1	tubo	tube	tubo
2	011.4598.3	1	tubo	tube	tubo
	011.4599.3	1	tubo - ITALY -	tube	tubo
			- EXPORT F		
3	2.3335.007.2	1	bocchettone (m 16 p.1.5)	pipe union	boca de llenado
4	2.1560.011.0	2	guarnizione (16.2x20)	gasket	junta

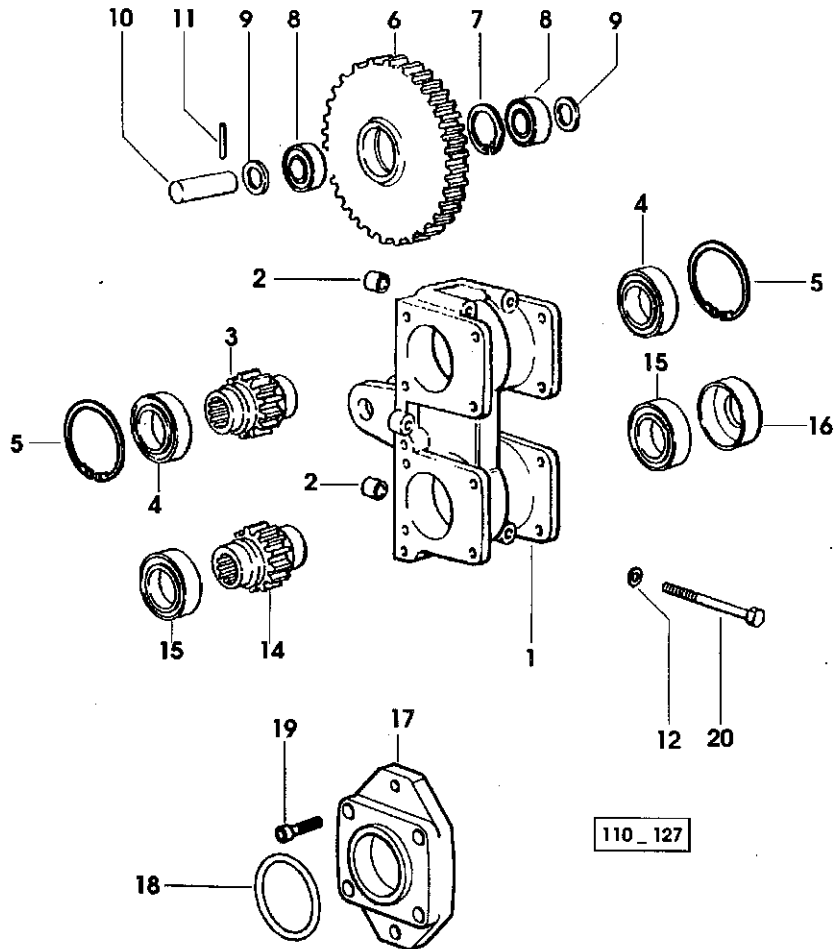
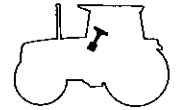
**MANDATA OLIO SOSPENSIONE ANTERIORE**  
**FRONT SUSPENSION DELIVERY LINE**  
**SALIDA ACEITE SUSPENSION DELANTERA**



Fig	Codice	Qtà	Denominazione	Description	Denominación
- LOAD SENSING					
1	2.3339.920.2	1	raccordo	pipe fitting	racor
2	163.6350.0	2	guarnizione	gasket	junta
3	2.1411.003.1	1	anello elastico (14)	circlip	anillo elastico
4	2.1410.011.1	1	anello elastico (28)	circlip	anillo elastico
5	008.4454.0/10	1	leva	lever	palanca
6	2.1480.014.1	4	rosetta (8)	washer	arandela
7	2.0312.210.2	4	vite	screw	tornillo
8	2.1531.037.0	1	anello tenuta (15.08x2.62)	'o' ring	anillo retencion
9	2.1531.503.0	1	anello tenuta	'o' ring	anillo retencion
10	2.1470.004.2	6	rosetta dentellata (8)	lock washer	arandela dentada
11	2.0312.216.2	2	vite (m 8 p.1.25x50)	screw	tornillo
12	2.0112.217.2	4	vite (m 8 p.1.25x45)	screw	tornillo
13	011.6475.3	1	tubo	tube	tubo
14	2.3261.109.2	1	raccordo (3/8 gas-9/16")	pipe fitting	racor
15	2.1560.053.0	1	guarnizione (17x21)	gasket	junta
16	011.6591.3	1	valvola	valve	valvula
17	2.1560.008.0	2	guarnizione (12.2x18)	gasket	junta
18	2.6850.004.0	2	fascetta (20-35)	clamp	abrazadera
19	009.7368.0/10	1	manicotto (mm 20)	sleeve	manguito
20	011.6473.3	1	tubo	tube	tubo
21	2.1531.071.0	2	anello tenuta	'o' ring	anillo retencion
22	2.6850.008.0	2	fascetta (25-47)	clamp	abrazadera
23	2.1470.002.2	3	rosetta dentellata (6)	lock washer	arandela dentada
24	2.0112.011.2	3	vite (m 6 p.1x30)	screw	tornillo
25	2.4539.050.0	1	pompa idraulica (BOSCH) Ø 128/5	hydraulic pump	bomba hidraulica
	2.4539.060.0	1	pompa idraulica (SAUER) Ø 128/4	hydraulic pump	bomba hidraulica
26	010.0109.0	1	manicotto (mm 30)	sleeve	manguito
27	011.6472.3	1	tubo	tube	tubo
28	011.6471.3	1	tubo	tube	tubo



COMANDO POMPE OLEODINAMICHE  
HYDRAULIC PUMP CONTROL  
MANDO DE BOMBAS OLEODINAMICAS



110\_127

Fig	Codice	Qtà	Denominazione	Description	Denominación
- LOAD SENSING					
1	0442 6177	1	coperchio	cover	tapa
2	2.1699.301.0	2	spina elastica (11x18x16)	roll pin	pasador elastico
3	010.9702.0	1	ingranaggio	gear	engranaje
4	2.2030.010.0	2	cuscinetto a sfere (45x75x16)	ball bearing	cojinete bolas
5	2.1411.030.7	2	anello elastico	circlip	anillo elastico
6	010.9704.0	1	ingranaggio	gear	engranaje
7	2.1411.029.1	1	anello elastico (72)	circlip	anillo elastico
8	2.2064.009.0	2	cuscinetto	bearing	cojinete
9	2.1580.147.0	2	rasamento	shim	espesor
10	2.1669.068.0	1	perno	pin	perno
11	2.1630.617.0	1	spina elastica (6x50)	roll pin	pasador elastico
12	2.1470.006.2	6	rosetta dentellata (10)	lock washer	arandela dentada
14	008.4463.0/10	1	ingranaggio	gear	engranaje
15	2.2030.009.0	2	cuscinetto a sfere (40x68x15)	ball bearing	cojinete bolas
16	2.1549.049.0	1	distanziale	spacer	separador
17	0442 5685	1	flangia	flange	brida
18	2.1532.505.0	1	anello tenuta	'o' ring	anillo retencion
19	2.0312.212.2	4	vite (m 8 p.1.25x35)	screw	tornillo
20	2.0112.333.2	6	vite (m 10 p.1.5x120)	screw	tornillo



**CORPO ELETTROVALVOLE**  
SOLENOID VALVE CASING  
CUERPO ELECTROVALVULAS

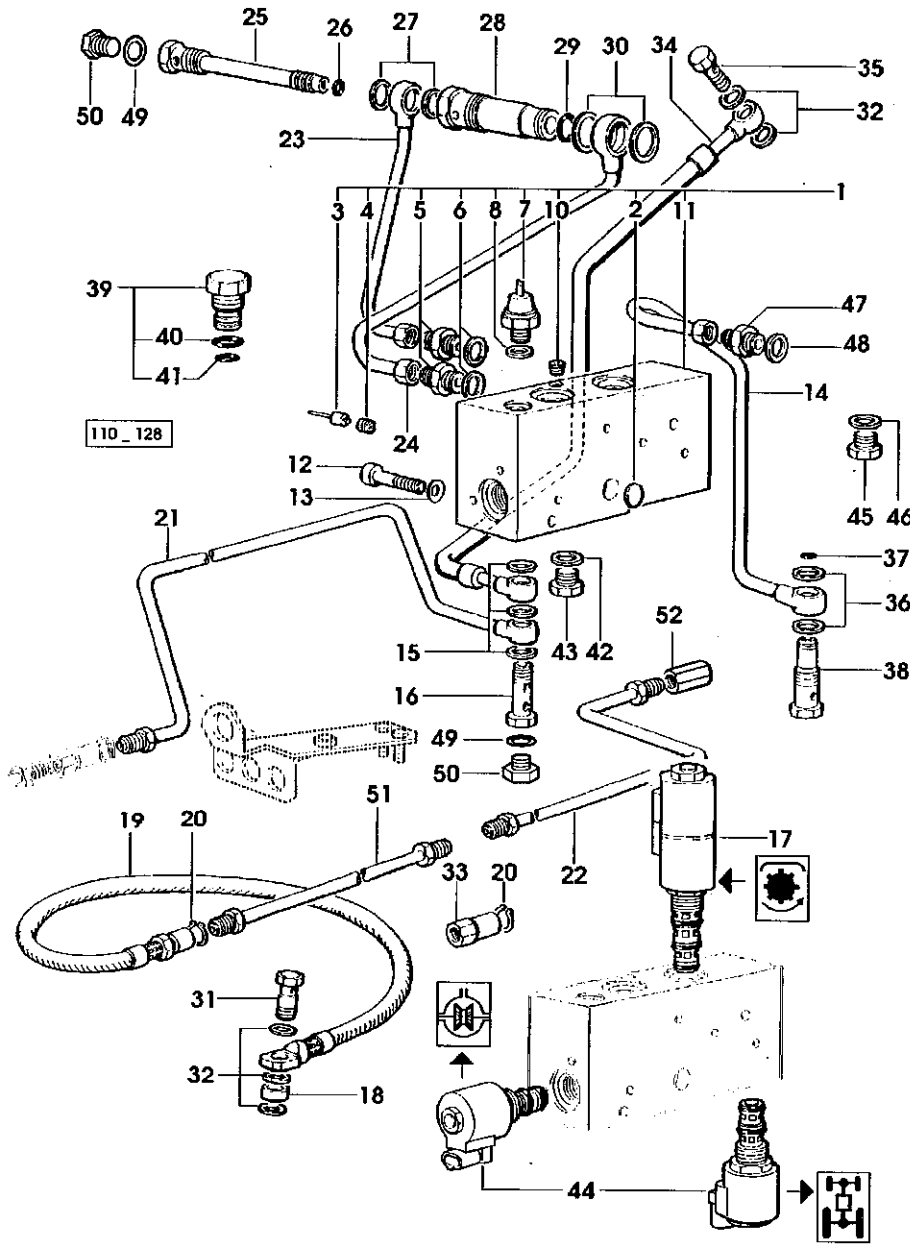
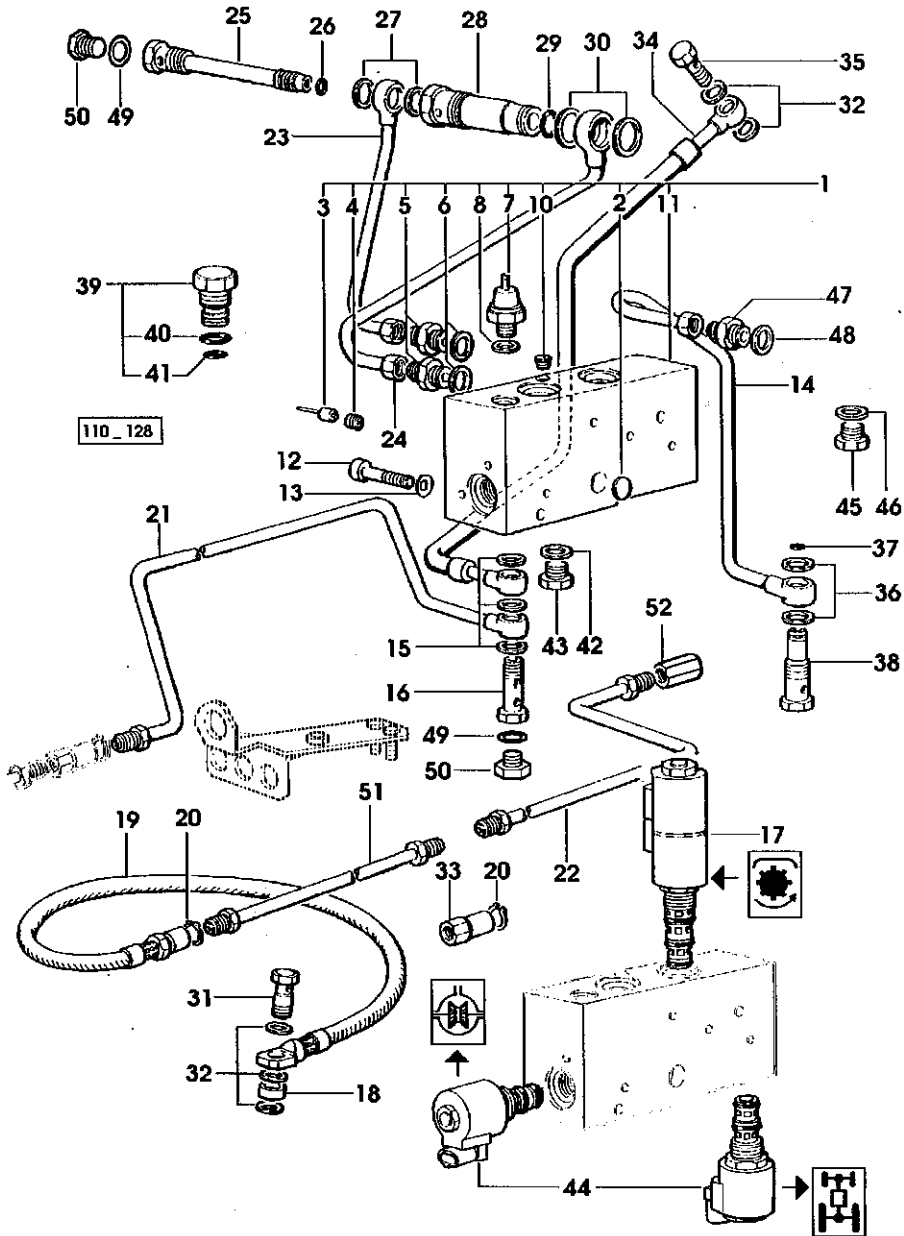


Fig	Codice	Qtà	Denominazione	Description	Denominación
1	006.6161.6/70	1	corpo valvola	valve body	cuerpo valvula
2	2.3199.181.0	8	*tappo ad espansione (7)	*expansion plug	*tapon expansion
3	2.3199.195.0	1	*tappo	*plug	*tapon
4	2.0599.056.0	1	*grano (m 6x8 mm 1.2)	*grain	*grano
5	2.3261.005.2	2	*raccordo (m 14 p.1.5-1/2")	*pipe fitting	*racor
6	2.1560.010.0	2	*guarnizione (14.2x20)	*gasket	*junta
7	2.7099.670.0/10	1	*pressostato	*pressure switch	*presostato
8	2.1560.008.0	1	*guarnizione (12.2x18)	*gasket	*junta
10	2.3199.171.1	1	*tappo (m 8 p.1)	*plug	*tapon
11	000.0000.1	-	*non fornibile	*not serviceable	*no abastecible
12	2.0312.216.2	2	vite (m 8 p.1.25x50)	screw	tornillo
13	2.1480.014.1	2	rosetta (8)	washer	arandela
14	009.3389.3	1	tubo	tube	tubo
15	2.1560.010.0	3	guarnizione (14.2x20)	gasket	junta
16	2.3339.599.2/10	1	bocchettone	pipe union	boca de llenado
17	2.3729.410.0	1	elettrovalvola	electro valve	electro valvula
18	2.1579.765.2	1	distanziale (12.5x18x8)	spacer	separador
19	009.2355.3	1	tubo	tube	tubo
20	2.1410.004.1	2	anello elastico (16)	circlip	anillo elastico
21	011.3551.3	1	tubo	tube	tubo
22	011.3552.3	1	tubo	tube	tubo
23	006.6495.3/10	1	tubo	tube	tubo
24	006.6496.3/10	1	tubo	tube	tubo
25	010.9907.0	1	raccordo	pipe fitting	racor
26	2.1531.016.0	2	anello tenuta (8.73x1.78)	'o' ring	anillo retencion
27	2.1560.011.0	2	guarnizione (16.2x20)	gasket	junta
28	006.6456.0	1	raccordo	pipe fitting	racor
29	2.1531.039.0	1	anello tenuta (15.6x1.78)	'o' ring	anillo retencion
30	2.1560.017.0	2	guarnizione (22.2x27)	gasket	junta
31	2.3339.361.2	1	bocchettone (m 12 p.1.25)	pipe union	boca de llenado
32	2.1560.008.0	5	guarnizione (12.2x18)	gasket	junta
33	277.4354.0	1	raccordo	pipe fitting	racor
34	010.0116.3	1	tubo	tube	tubo
35	2.3332.003.1	1	bocchettone (m 12 p.1.25)	pipe union	boca de llenado
36	2.1560.012.0	2	guarnizione (16.2x22)	gasket	junta
37	2.1531.012.0	1	anello (6.75x1.78)	ring	anillo
38	2.3339.554.2/40	1	raccordo	pipe fitting	racor
39	006.6161.4	1	tappo	plug	tapon
40	2.1530.048.0	1	*anello tenuta (18.72x2.62)	*'o' ring	*anillo retencion
41	2.1530.035.0	1	*anello tenuta (14.00x1.78)	*'o' ring	*anillo retencion



**CORPO ELETTROVALVOLE**  
**SOLENOID VALVE CASING**  
**CUERPO ELECTROVALVULAS**

Fig	Codice	Qtà	Denominazione	Description	Denominación
42	2.1560.010.0	1	guarnizione (14.2x20)	gasket	junta
43	2.3110.403.1	1	tappo (m 14 p.1.5x12)	plug	tapon
44	2.3729.240.0/10	2	elettrovalvola	electro valve	electro valvula
45	2.3110.402.7	3	tappo	plug	tapon
46	2.1560.008.0	3	guarnizione (12.2x18)	gasket	junta
47	2.3261.005.2	1	raccordo (m 14 p.1.5-1/2")	pipe fitting	racor
48	2.1560.010.0	1	guarnizione (14.2x20)	gasket	junta
49	2.1560.008.0	3	guarnizione (12.2x18)	gasket	junta
50	2.3110.402.7	3	tappo	plug	tapon
51	011.3553.3	1	tubo	tube	tubo
	011.4690.3	1	tubo	tube	tubo
- PER TIPO CON SOSPENSIONI - FOR TYPES WITH SUSPENSION - PARA TIPOS CON SUSPENSIONES					
52	2.3339.658.2/10	1	raccordo	pipe fitting	racor

**PARTICOLARI POMPA OLEODINAMICA**  
 HYDRAULIC PUMP PARTS  
 DETALLES BOMBA OLEODINAMICA

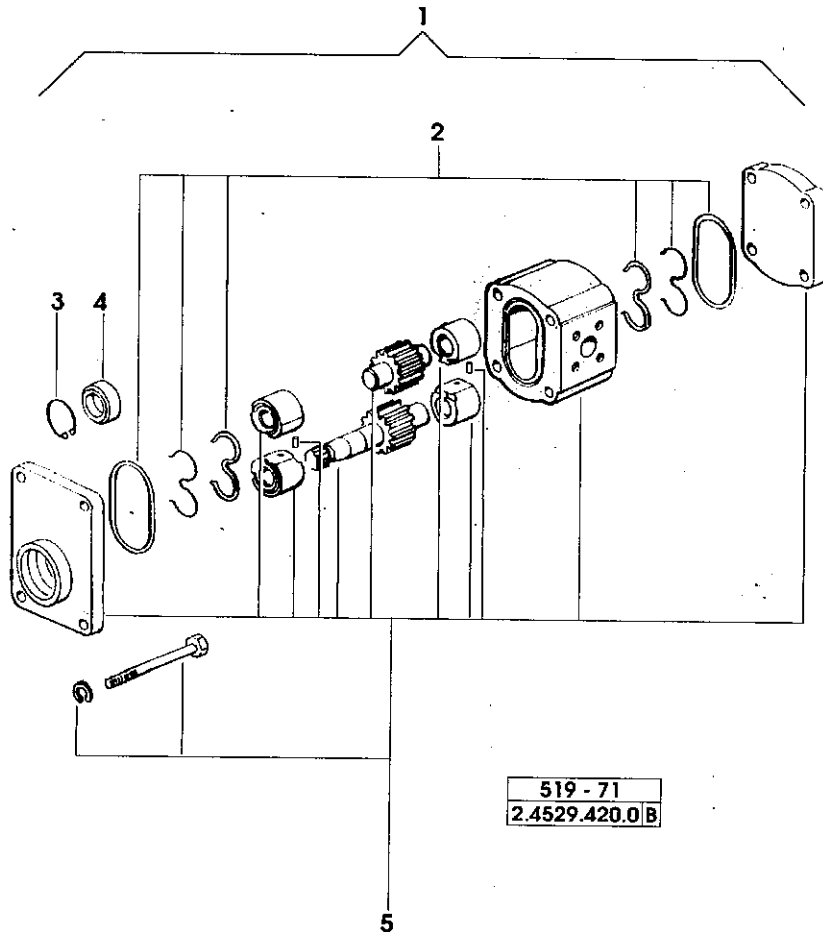
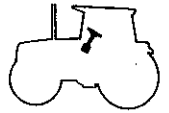
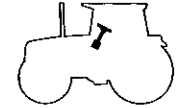


Fig	Codice	Qtà	Denominazione	Description	Denominación
1	2.4539.270.0	1	pompa idraulica (BOSCH)	hydraulic pump	bomba hidraulica
2	2.4529.270.1/10	1	*serie anelli tenuta	*seal ring kit	*serie retenes
3	2.1411.012.1	1	**anello elastico (30)	**circlip	**anillo elastico
4	2.4529.270.2	1	**anello tenuta	***o' ring	**anillo retencion
5	000.0000.1	-	*non fornibile	*not serviceable	*no abastecible



**PARTICOLARI POMPA OLEODINAMICA**  
 HYDRAULIC PUMP PARTS  
 DETALLES BOMBA OLEODINAMICA

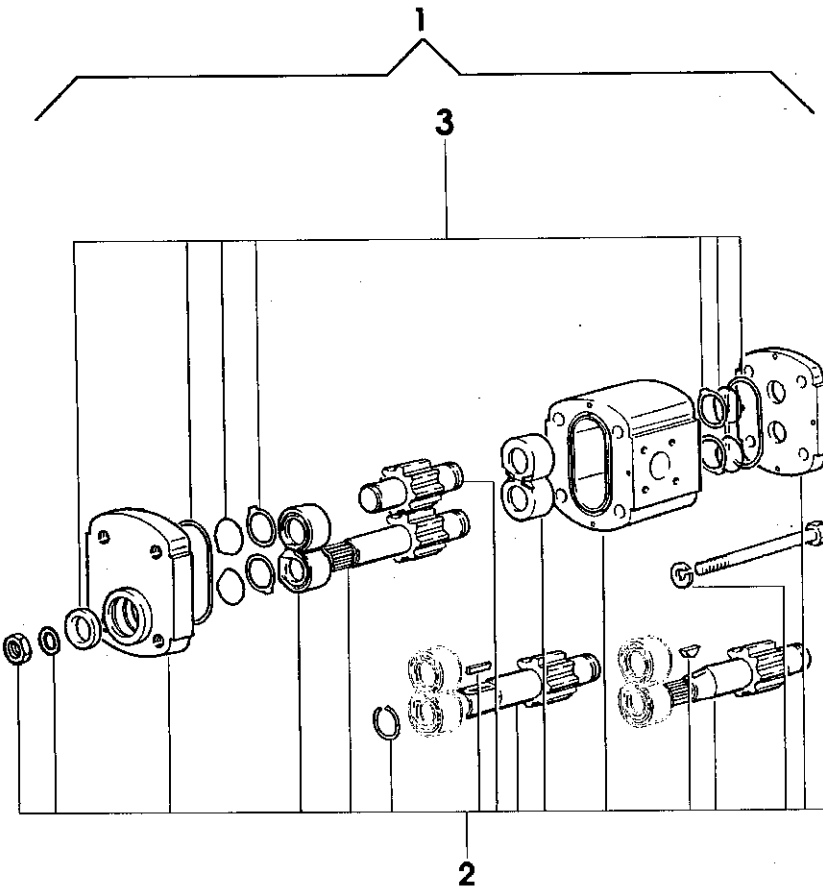


Fig	Codice	Qtà	Denominazione	Description	Denominación
1	2.4539.290.0	1	pompa idraulica (HEMA)	hydraulic pump	bomba hidraulica
2	000.0000.1	-	*non fornibile	*not serviceable	*no abastecible
3	009.4738.2	1	*serie anelli tenuta	*seal ring kit	*serie retenes

2.4529.780.0	HEMA
2.4529.850.0	

**PARTICOLARI POMPA OLEODINAMICA**  
 HYDRAULIC PUMP PARTS  
 DETALLES BOMBA OLEODINAMICA

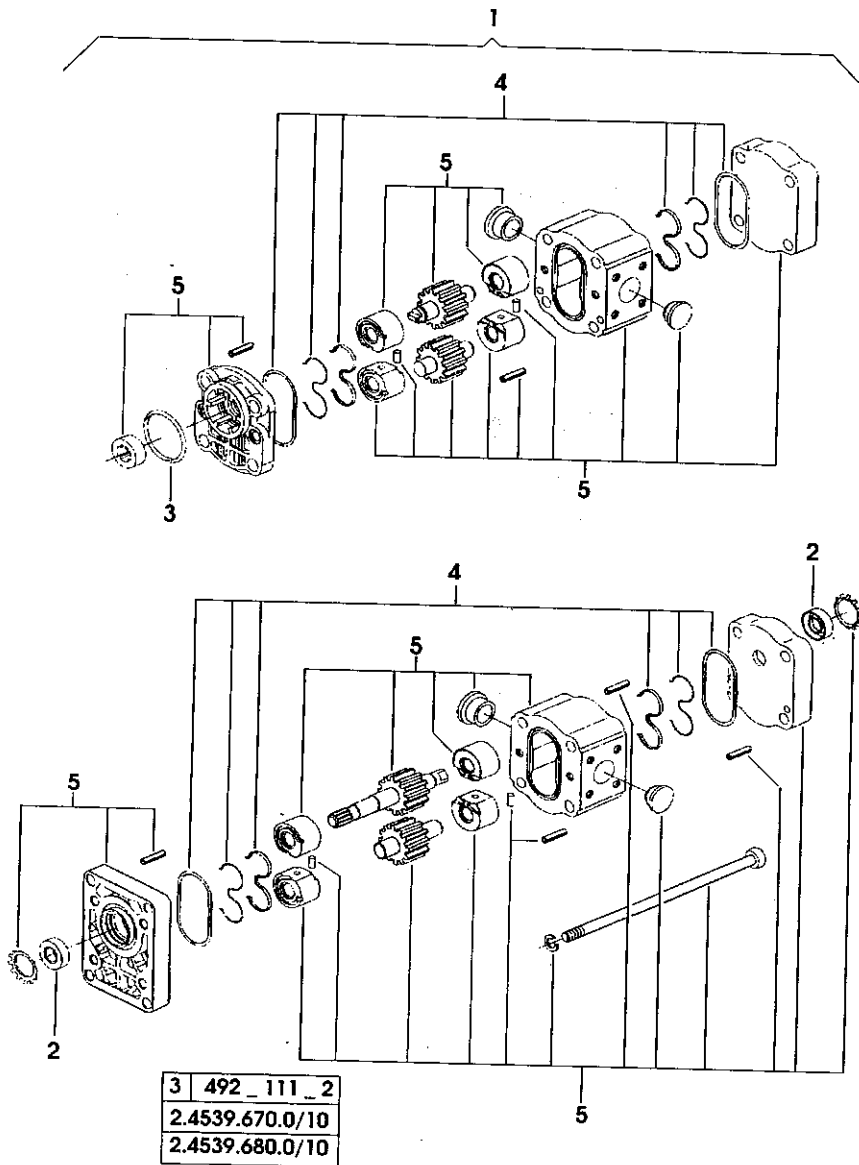


Fig	Codice	Qtà	Denominazione	Description	Denominación
1	2.4539.670.0/10	1	pompa idraulica	hydraulic pump	bomba hidraulica
2	009.4046.1	2	*anello tenuta	*o' ring	*anillo retencion
3	010.2221.0	1	*anello tenuta	*o' ring	*anillo retencion
4	010.2221.1	2	*serie guarnizioni	*gasket set	*juego juntas
5	000.0000.1	-	*non fornibile	*not serviceable	*no abastecible

**PARTICOLARI POMPA OLEODINAMICA**  
**HYDRAULIC PUMP PARTS**  
**DETALLES BOMBA OLEODINAMICA**

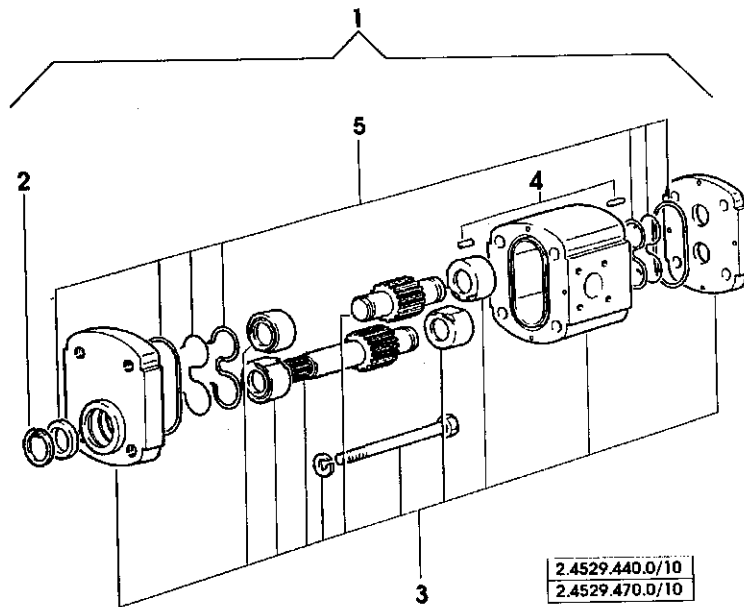


Fig	Codice	Qtà	Denominazione	Description	Denominación
1	2.4539.060.0	1	pompa idraulica (SAUER) - SAUER -	hydraulic pump	bomba hidraulica
2	009.4129.1	1	*anello elastico	*circlip	*anillo elastico
3	000.0000.1	-	*non fornibile	*not serviceable	*no abastecible
4	009.4130.1	4	*rullino	*roller	*rodillo
5	009.4128.1	1	*serie anelli tenuta	*seal ring kit	*serie retenes

**PARTICOLARI POMPA OLEODINAMICA**  
 HYDRAULIC PUMP PARTS  
 DETALLES BOMBA OLEODINAMICA

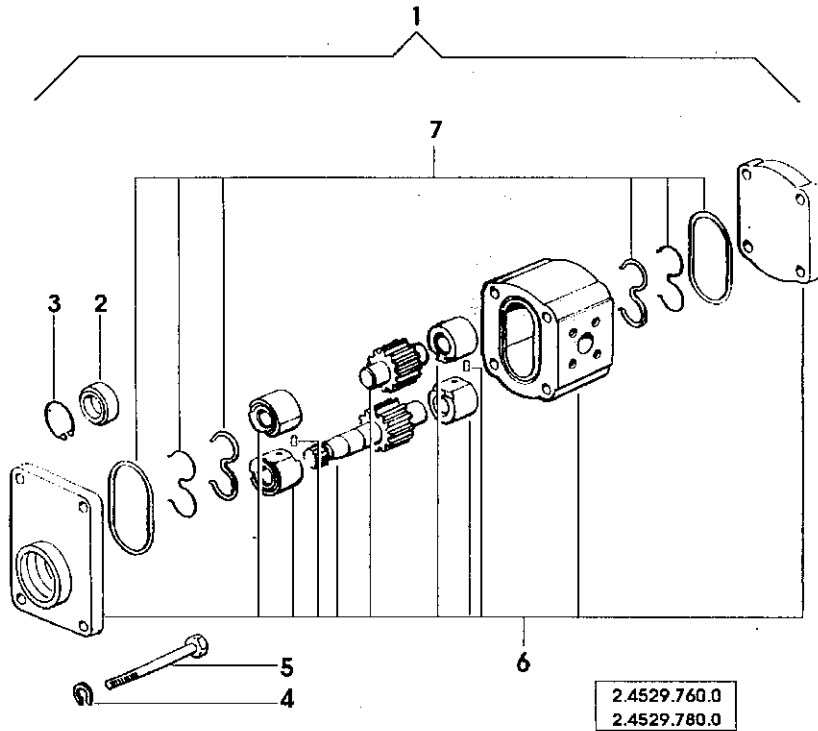
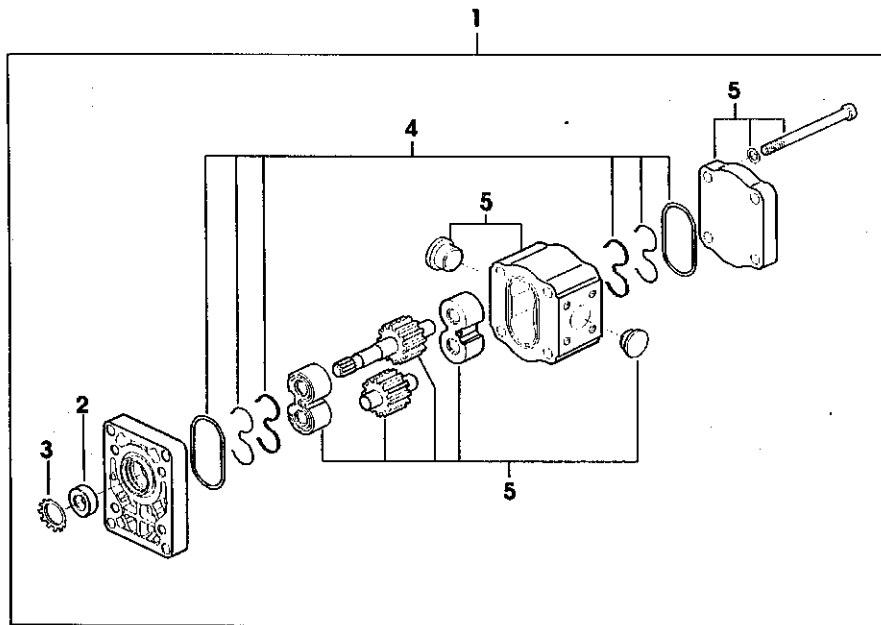


Fig	Codice	Qtà	Denominazione	Description	Denominación
1	2.4539.050.0	-	pompa idraulica (BOSCH) - BOSCH -	hydraulic pump	bomba hidraulica
2	009.4046.1	1	*anello tenuta	*"o' ring	*anillo retencion
3	2.1411.012.1	1	*anello elastico (30)	*circlip	*anillo elastico
4	000.0000.1	-	*non fornibile	*not serviceable	*no abastecible
5	000.0000.1	-	*non fornibile	*not serviceable	*no abastecible
6	000.0000.1	-	*non fornibile	*not serviceable	*no abastecible
7	009.4870.0	1	*serie guarnizioni	*gasket set	*juego juntas

**POMPA-PARTICOLARI**  
**PUMP-COMPONENTS**  
**BOMBA-PARTICULARES**



F82\_0045

Fig	Codice	Qtà	Denominazione	Description	Denominación
1	2.4539.430.0	1	pompa idraulica (- bosch -)	hydraulic pump	bomba hidraulica
2	009.4046.1	1	*anello tenuta	*o' ring	*anillo retencion
3	010.2449.1	1	*rosetta dentellata	*lock washer	*arandela dentada
4	010.2449.2	1	*serie anelli tenuta	*seal ring kit	*serie retenes
5	000.0000.1	-	*non fornibile	*not serviceable	*no abastecible