

DISTRIBUTORE IDRAULICO AUSILIARIO 6 VIE  
6-WAY AUXILIARY DISTRIBUTOR  
DISTRIBUIDOR AUXILIAR A 6 VIAS

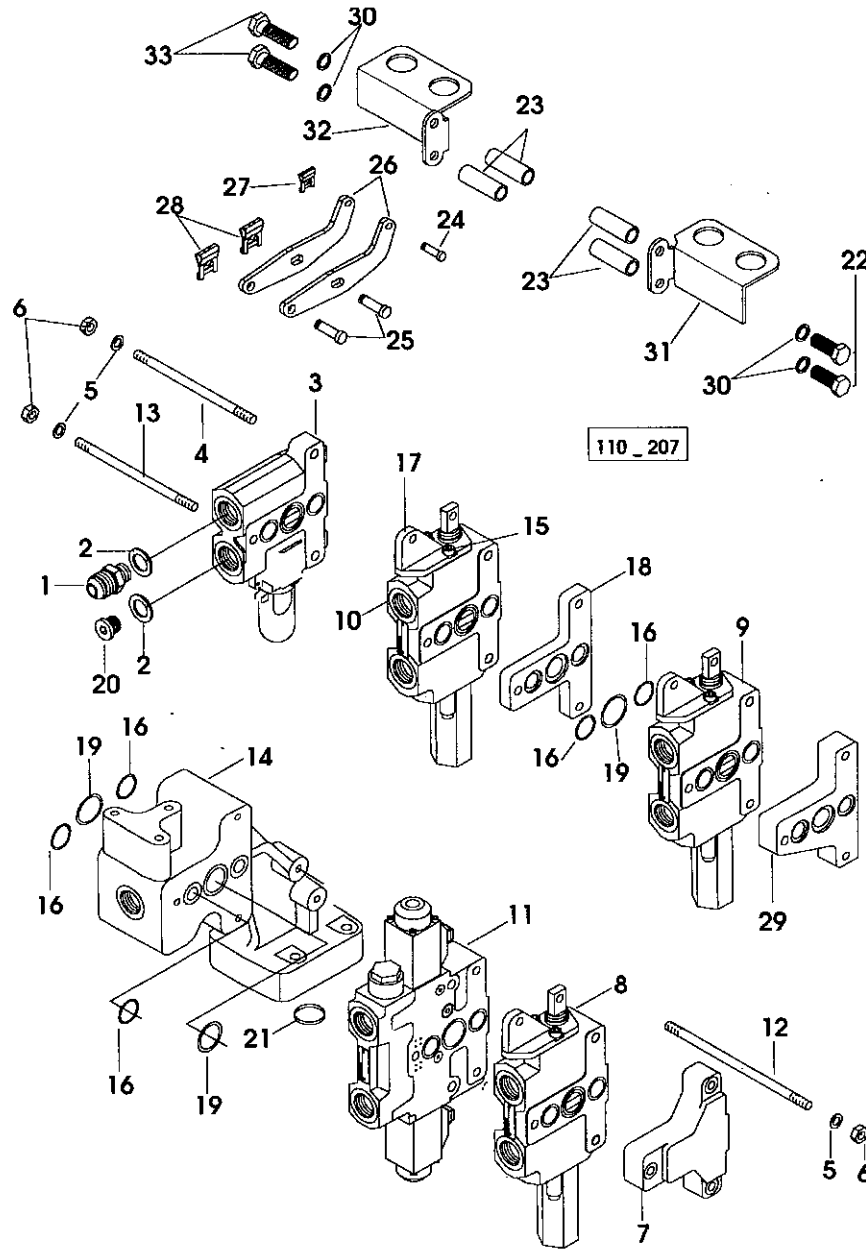
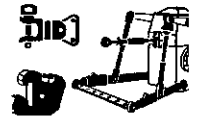


Fig	Codice	Qtà	Denominazione	Description	Denominación
- OPEN CENTER					
1	2.3261.013.2	1	raccordo (m 22 p.1.5-1 1/16")	pipe fitting	racor
2	2.1560.018.0	2	guamizione (22.2x29)	gasket	junta
3	2.3729.010.0	1	elemento giunzione ∅ 218/4	pipe union	elemento de empalme
4	2.0433.029.7	2	prigioniero (m 8 p.1x140) (...)<	stud bolt	esparrago
	2.0433.033.0	2	prigioniero (m 8 p.1x140) >(...)	stud bolt	esparrago
5	2.1475.102.2	6	rondella (8.4x16)	washer	arandela
6	2.1012.305.7	6	dado (m 8 p.1)	nut	tuerca
7	2.3729.020.0	1	elemento giunzione	pipe union	elemento de empalme
8	2.3729.050.0	1	elemento giunzione ∅ 217/2	pipe union	elemento de empalme
9	2.3729.060.0	1	elemento giunzione ∅ 217/3	pipe union	elemento de empalme
10	2.3729.070.0	1	elemento giunzione ∅ 217/4	pipe union	elemento de empalme
11	2.3729.090.0	1	elemento giunzione ∅ 217/5	pipe union	elemento de empalme
12	2.0433.027.7	3	prigioniero (m 8 p.1x110)	stud bolt	esparrago
13	2.0433.030.7	1	prigioniero (m 8 p.1x150) (...)<	stud bolt	esparrago
	2.0433.034.7	1	prigioniero >(...)	stud bolt	esparrago
14	011.1988.0/30	1	supporto (...)<	support	soporte
	011.1988.0/40	1	supporto >(...)	support	soporte
15	2.0312.102.2	6	vite (m 6 p.1x12)	screw	tornillo
16	2.1531.043.0	6	anello tenuta (17.13x2.62)	'o' ring	anillo retencion
17	010.8532.0/10	3	supporto	support	soporte
18	010.9833.0	1	distanziale	spacer	separador
19	2.1531.503.0	3	anello tenuta	'o' ring	anillo retencion
20	2.3120.002.4	1	tappo (m 22 p.1.5)	plug	tapon
21	2.1531.094.0	1	anello	ring	anillo
22	2.0112.220.2	2	vite (m 8 p.1.25x55)	screw	tornillo
23	2.1579.403.0	4	distanziale (9x15x40)	spacer	separador

**DISTRIBUTORE IDRAULICO AUSILIARIO 6 VIE**  
**6-WAY AUXILIARY DISTRIBUTOR**  
**DISTRIBUIDOR AUXILIAR A 6 VIAS**

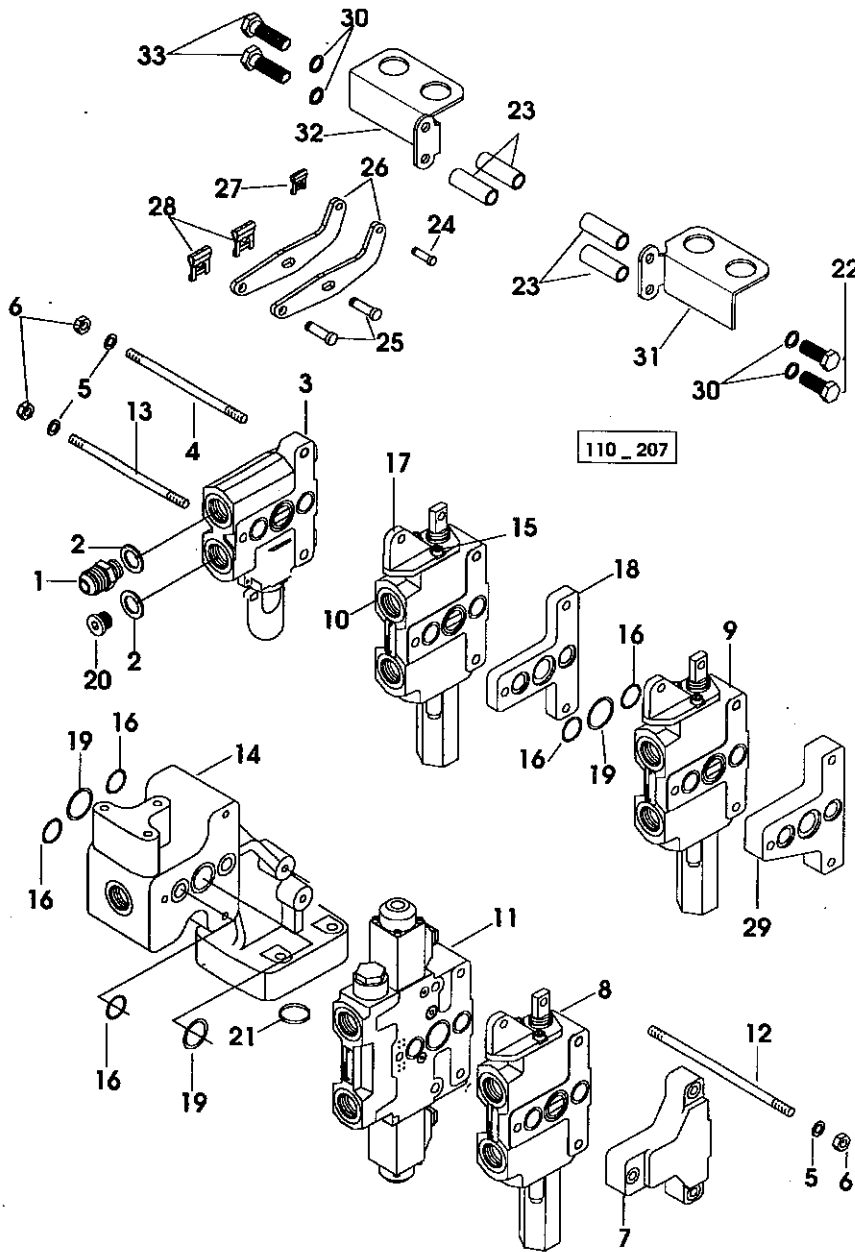
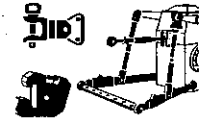


Fig	Codice	Qtà	Denominazione	Description	Denominación
24	0441 3526	3	perno (6x25)	pin	perno
25	0440 2646	6	perno (8x25)	pin	perno
26	011.0218.0/10	6	leva	lever	palanca
27	0117 5725	3	molla	spring	muelle
28	0117 6237	6	molla	spring	muelle
29	011.6037.0	1	distanziale	spacer	separador
			-> (...)		
30	2.1310.004.2	4	rondella piana (8.4x17)	flat washer	arandela plana
31	011.0223.0/10	1	supporto	support	soporte
32	011.0224.0/10	1	supporto	support	soporte
33	2.0112.205.2	2	vite (m 8 p.1.25x16)	screw	tomillo
			(...)-<		
	2.0112.220.2	2	vite (m 8 p.1.25x55)	screw	tomillo
			-> (...)		

DISTRIBUTORE IDRAULICO AUSILIARIO 6 VIE  
6-WAY AUXILIARY DISTRIBUTOR  
DISTRIBUIDOR AUXILIAR A 6 VIAS

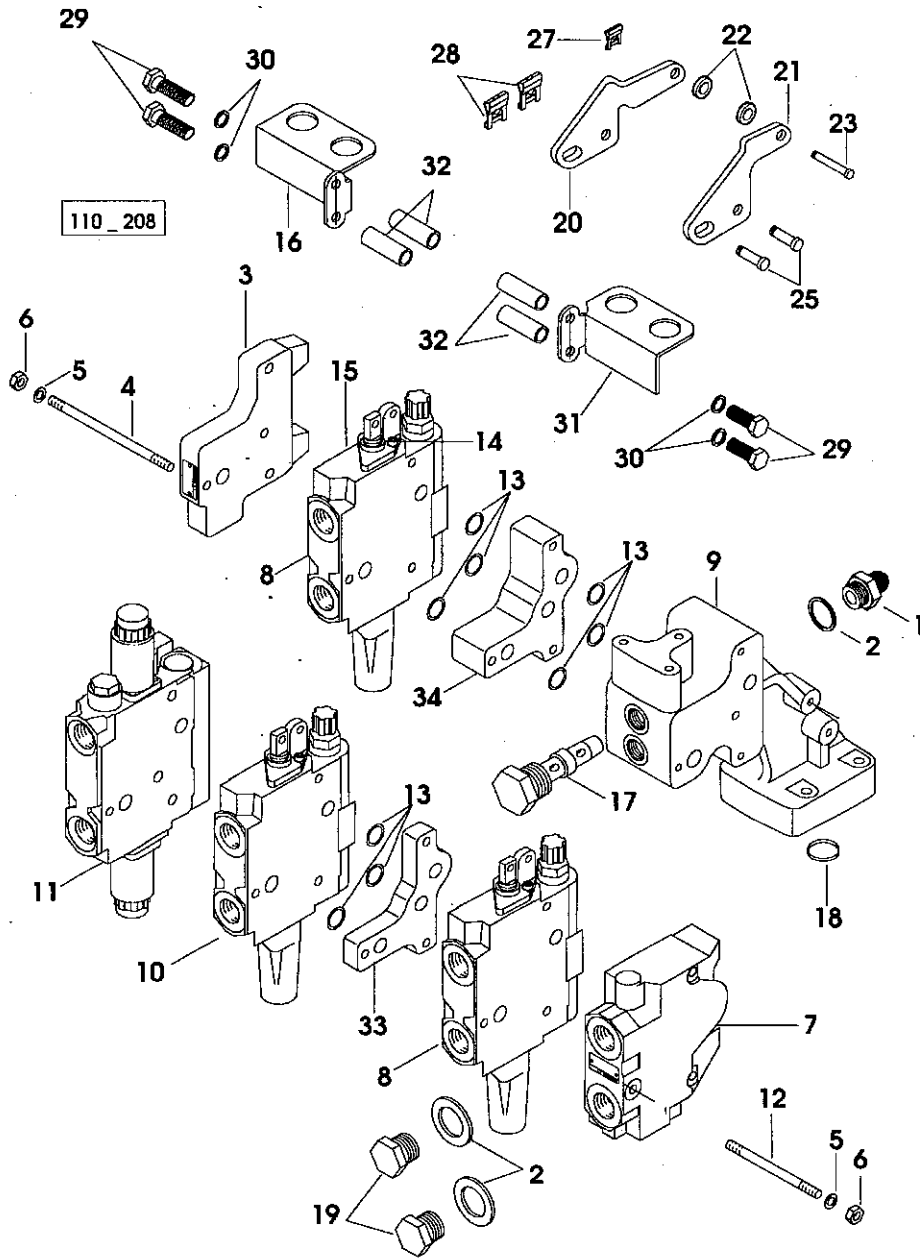
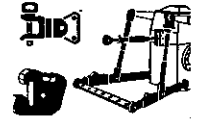


Fig	Codice	Qtà	Denominazione	Description	Denominación
- LOAD SENSING					
1	2.3261.016.2	1	raccordo	pipe fitting	racor
2	2.1560.021.0	3	guarnizione (28.3x34)	gasket	junta
3	2.3729.120.0	1	elemento giunzione	pipe union	elemento de empalme
4	2.0433.027.7	3	prigioniero (m 8 p.1x110)	stud bolt	esparrago
5	2.1475.102.2	6	rondella (8.4x16)	washer	arandela
6	2.1012.305.7	6	dado (m 8 p.1)	nut	tuerca
7	2.3729.110.0	1	elemento giunzione ϕ 218	pipe union	elemento de empalme
8	2.3729.130.0	2	elemento giunzione ϕ 217/6	pipe union	elemento de empalme
9	011.1988.0/40	1	supporto	support	soporte
10	2.3729.140.0	1	elemento giunzione ϕ 218/1	pipe union	elemento de empalme
11	2.3729.150.0/10	1	elemento giunzione ϕ 218/2	pipe union	elemento de empalme
12	2.0433.035.7	3	prigioniero	stud bolt	esparrago
13	2.1531.048.0	9	anello (18.72x2.62)	ring	anillo
14	2.0312.102.2	6	vite (m 6 p.1x12)	screw	torrillo
15	010.8533.0	3	supporto	support	soporte
16	011.0224.0/10	1	supporto	support	soporte
17	2.3729.360.0	1	valvola	valve	valvula
18	2.1531.094.0	1	anello	ring	anillo
19	2.3110.424.2	2	tappo	plug	tapon
20	011.0309.0/10	3	leva	lever	palanca
21	011.0311.0/10	3	leva	lever	palanca
22	2.1310.002.2	6	rondella piana (6.4x12.5)	flat washer	arandela plana
23	2.1699.497.2	3	perno	pin	perno
25	0440 2646	6	perno (8x25)	pin	perno
27	0117 5725	3	molla	spring	muelle
28	0117 6237	6	molla	spring	muelle
29	2.0112.205.2	4	vite (m 8 p.1.25x16)	screw	torrillo
30	2.1310.004.2	4	rondella piana (8.4x17)	flat washer	arandela plana
31	011.0223.0/10	1	supporto	support	soporte
32	2.1579.403.0	4	distanziale (9x15x40)	spacer	separador
33	011.6040.0	1	distanziale	spacer	separador
34	010.9834.0	1	distanziale	spacer	separador

**DISTRIBUTORE IDRAULICO AUSILIARIO 6 VIE**  
**6-WAY AUXILIARY DISTRIBUTOR**  
**DISTRIBUIDOR AUXILIAR A 6 VIAS**

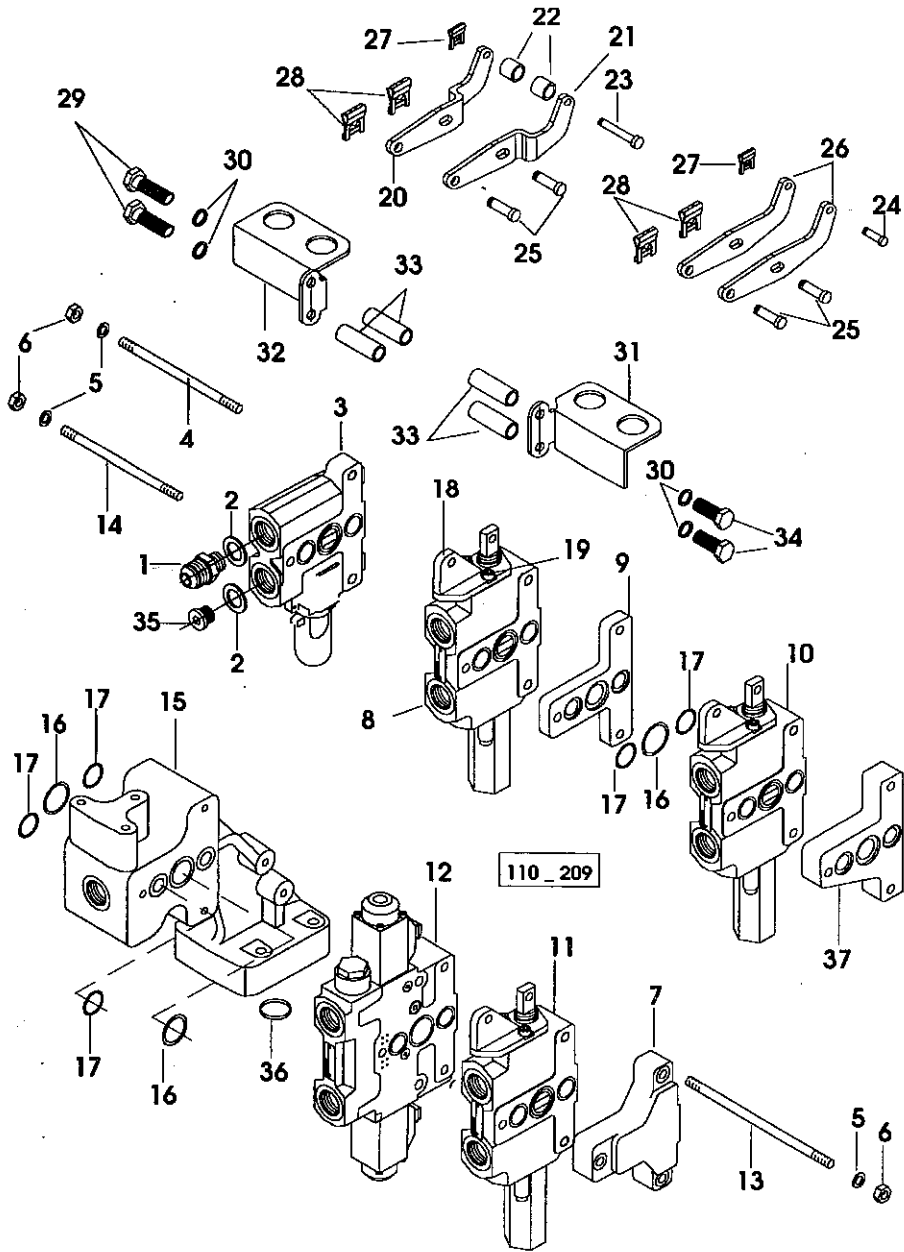
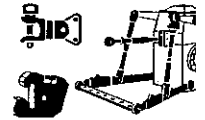


Fig	Codice	Qtà	Denominazione	Description	Denominación
			- CON REGOLATORE DI FLUSSO - WITH FLOW CONTROL - CON REGULADOR DE FLUJO		
1	2.3261.013.2	1	raccordo (m 22 p.1.5-1 1/16")	pipe fitting	racor
2	2.1560.018.0	2	guarnizione (22.2x29)	gasket	junta
3	2.3729.010.0	1	elemento giunzione ∅ 218/4	pipe union	elemento de empalme
4	2.0433.029.7	2	prigioniero (m 8 p.1x140) (...)<	stud bolt	esparrago
	2.0433.033.7	2	prigioniero (m 8 p.1x180) >(...)	stud bolt	esparrago
5	2.1475.102.2	6	rondella (8.4x16)	washer	arandela
6	2.1012.305.7	6	dado (m 8 p.1)	nut	tuerca
7	2.3729.020.0	1	elemento giunzione	pipe union	elemento de empalme
8	2.3729.080.0	1	elemento giunzione ∅ 218/3	pipe union	elemento de empalme
9	2.3729.040.0	1	distributore ∅ 218/5	distributor	distribuidor
10	2.3729.060.0	1	elemento giunzione ∅ 217/3	pipe union	elemento de empalme
11	2.3729.050.0	1	elemento giunzione ∅ 217/2	pipe union	elemento de empalme
12	2.3729.090.0	1	elemento giunzione ∅ 217/5	pipe union	elemento de empalme
13	2.0433.027.7	3	prigioniero (m 8 p.1x110)	stud bolt	esparrago
14	2.0433.030.7	1	prigioniero (m 8 p.1x150) (...)<	stud bolt	esparrago
	2.0433.034.7	1	prigioniero >(...)	stud bolt	esparrago
15	011.1988.0/30	1	supporto (...)<	support	soporte
	011.1988.0/40	1	supporto >(...)	support	soporte
16	2.1531.503.0	2	anello tenuta	'o' ring	anillo retencion
17	2.1531.043.0	4	anello tenuta (17.13x2.62)	'o' ring	anillo retencion
18	010.8532.0/10	3	supporto	support	soporte
19	2.0312.102.2	6	vite (m 6 p.1x12)	screw	tomillo
20	011.0220.0/10	1	leva	lever	palanca

DISTRIBUTORE IDRAULICO AUSILIARIO 6 VIE  
6-WAY AUXILIARY DISTRIBUTOR  
DISTRIBUIDOR AUXILIAR A 6 VIAS

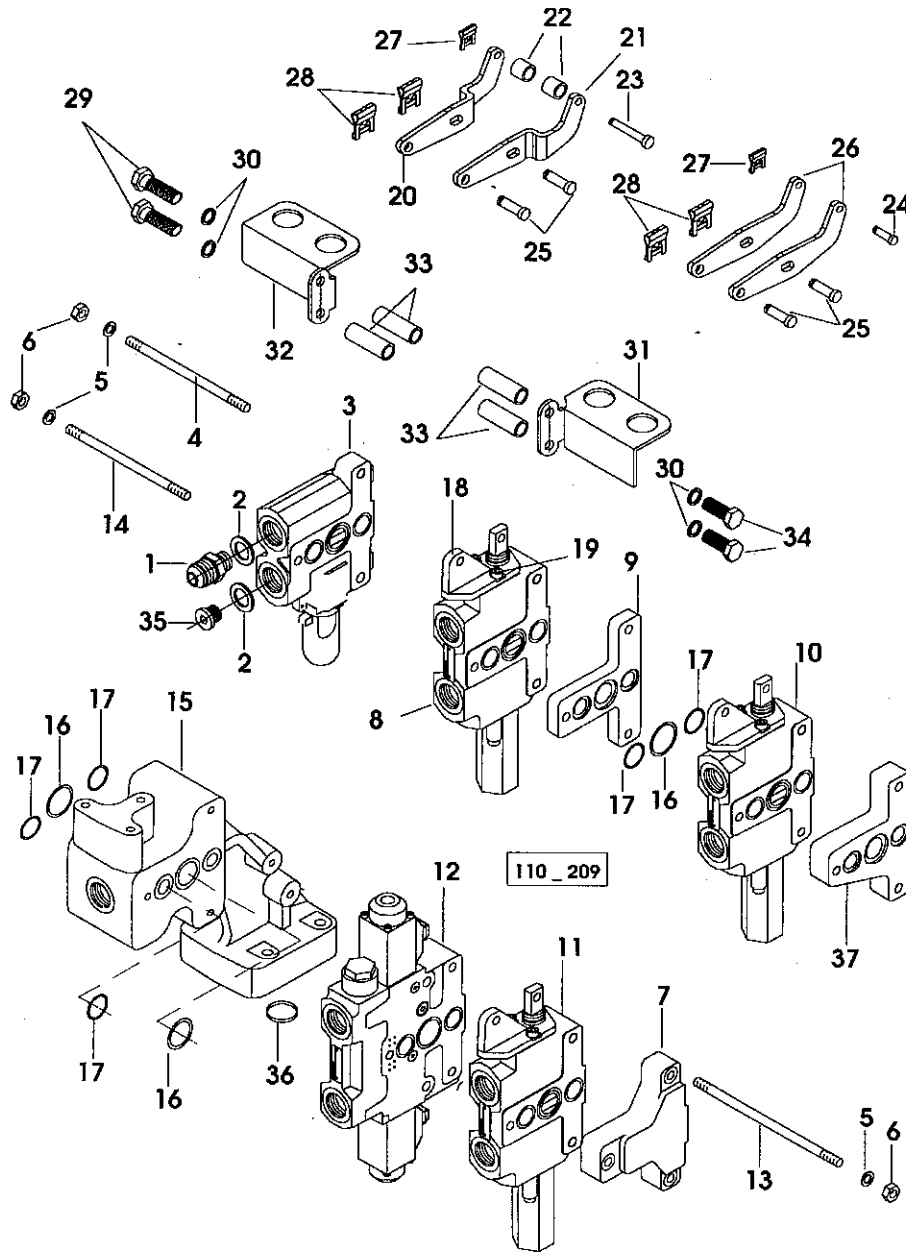
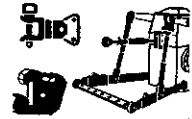
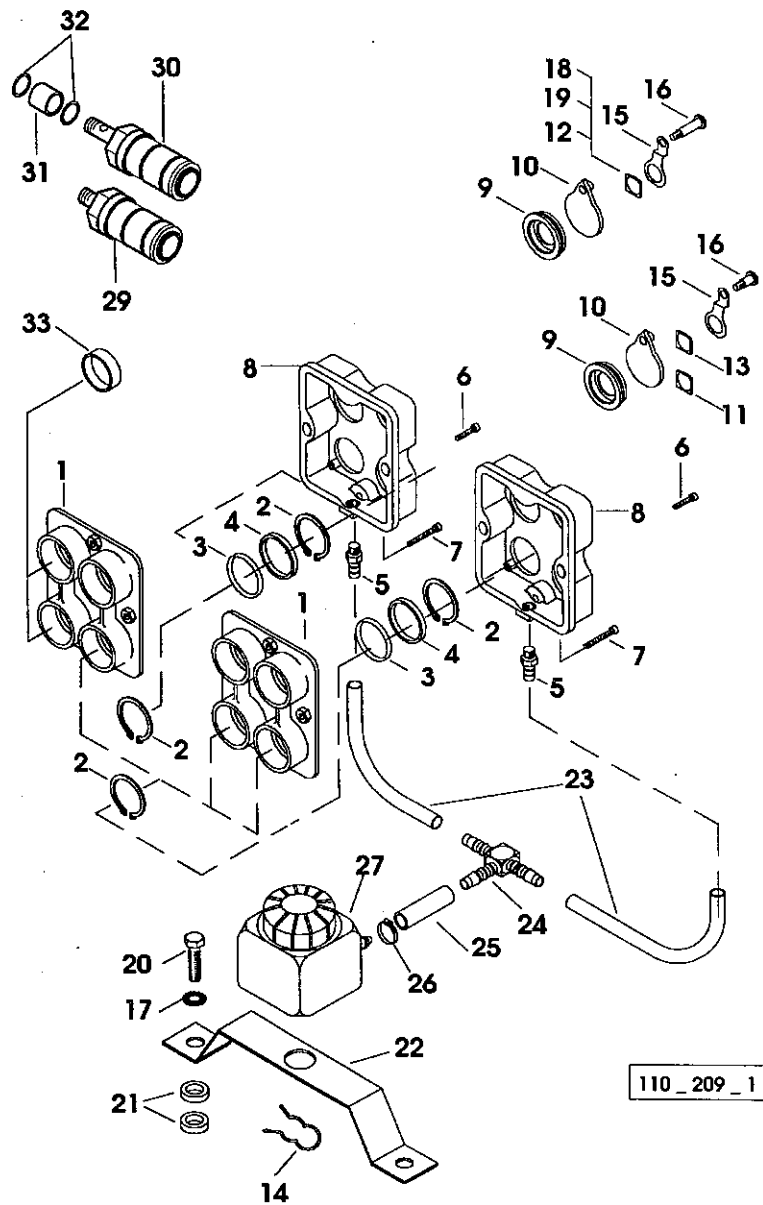
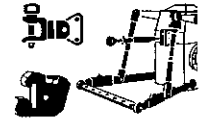


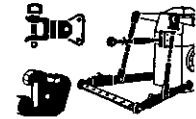
Fig	Codice	Qtà	Denominazione	Description	Denominación
21	011.0222.0/10	1	leva	lever	palanca
22	2.1579.827.2/10	2	distanziale	spacer	separador
23	2.1699.508.2	1	perno	pin	perno
24	0441 3526	3	perno (6x25)	pin	perno
25	0440 2646	6	perno (8x25)	pin	perno
26	011.0218.0/10	4	leva	lever	palanca
27	0117 5725	3	molla	spring	muelle
28	0117 6237	8	molla	spring	muelle
29	2.0112.205.2	2	vite (m 8 p.1.25x16) (...)-<	screw	tornillo
	2.0112.220.2	2	vite (m 8 p.1.25x55) -> (...)	screw	tornillo
30	2.1310.004.2	4	rondella piana (8.4x17)	flat washer	arandela plana
31	011.0223.0/10	1	supporto	support	soporte
32	011.0224.0/10	1	supporto	support	soporte
33	2.1579.403.0	4	distanziale (9x15x40)	spacer	separador
34	2.0112.220.2	2	vite (m 8 p.1.25x55)	screw	tornillo
35	2.3120.002.4	1	tappo (m 22 p.1.5)	plug	tapon
36	2.1531.094.0	1	anello	ring	anillo
37	011.6037.0	1	distanziale -> (...)	spacer	separador

**DISTRIBUTORE IDRAULICO AUSILIARIO 6 VIE**  
**6-WAY AUXILIARY DISTRIBUTOR**  
**DISTRIBUIDOR AUXILIAR A 6 VIAS**

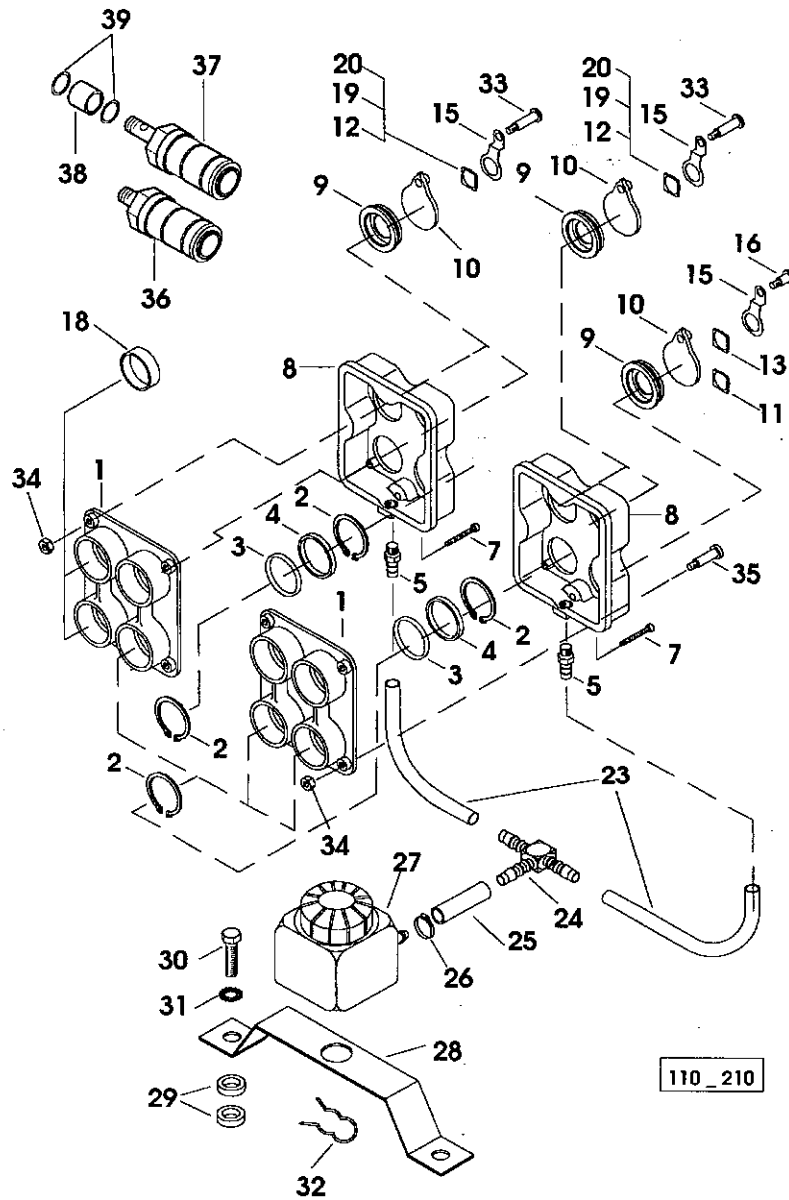


110\_209\_1

Fig	Codice	Qtà	Denominazione	Description	Denominación
			- OPEN CENTER (...) <		
1	010.9828.0/10	2	flangia	flange	brida
2	2.1410.015.2	16	anello (38)	ring	anillo
3	2.1531.094.0	8	anello	ring	anillo
4	2.1549.405.2	8	distanziale	spacer	separador
5	2.3249.031.2	2	connessione	connection	conexion
6	2.0312.104.2	6	vite (m 6 p.1x16)	screw	tornillo
7	2.0312.112.2	2	vite (m 6 p.1x35)	screw	tornillo
8	010.9829.0/10	2	coperchio	cover	tapa
9	010.8475.0/10	8	parapolvere	dust guard	guarda polvo
10	010.8476.0	8	coperchio	cover	tapa
11	011.4794.0	1	targhetta	plate	placa
12	011.4793.0	1	targhetta	plate	placa
13	011.4795.0	1	targhetta	plate	placa
14	171.6656.0	1	molletta	small spring	muelle
15	010.8485.0	8	balestrina	small leaf spring	ballesta pequena
16	2.0399.249.3/10	8	vite	screw	tomillo
17	2.1470.006.2	1	rosetta dentellata (10)	lock washer	arandela dentada
18	011.4792.0	1	targhetta	plate	placa
19	011.4791.0	1	targhetta	plate	placa
20	2.0112.309.2	1	vite (m 10 p.1.5x25)	screw	tomillo
21	2.1599.160.0	2	anello spallamento (10.5x19x4)	shouldered washer	separador
22	011.4009.0	1	staffa	bracket	brida
23	011.4055.0	2	tubetto	tube	tubo
24	2.3249.012.0	1	raccordo ("1")	pipe fitting	racor
25	011.4056.0	1	tubo	tube	tubo
26	2.6850.002.0	1	fascetta (12-22)	clamp	abrazadera
27	011.0212.3	1	serbatoio	tank	deposito
29	010.8473.0	2	innesto	coupling	conexion
30	010.9832.0	4	innesto	coupling	conexion
31	2.1549.406.2	4	distanziale	spacer	separador
32	2.1560.018.0	8	guarnizione (22.2x29)	gasket	junta
33	2.3171.016.4	2	tappo (40)	plug	tacon



**DISTRIBUTORE IDRAULICO AUSILIARIO 6 VIE**  
**6-WAY AUXILIARY DISTRIBUTOR**  
**DISTRIBUIDOR AUXILIAR A 6 VIAS**



110\_210

Fig	Codice	Qtà	Denominazione	Description	Denominación
			- OPEN CENTER > (...)		
1	010.9828.0/20	2	flangia	flange	brida
2	2.1410.015.2	12	anello (38)	ring	anillo
3	2.1531.095.0	6	anello	ring	anillo
4	2.1549.462.2	6	distanziale	spacer	separador
5	2.3249.031.2	2	connessione	connection	conexion
7	2.0312.112.2	2	vite (m 6 p.1x35)	screw	tornillo
8	010.9829.0/20	2	coperchio	cover	tapa
9	010.8475.0/10	8	parapolvere	dust guard	guarda polvo
10	011.6303.0	8	coperchio	cover	tapa
11	011.4797.0	1	targhetta	plate	placa
12	011.4793.0	1	targhetta	plate	placa
13	011.4795.0	1	targhetta	plate	placa
15	011.6304.0	8	balestrina	small leaf spring	ballesta pequena
16	2.0399.264.3	8	vite	screw	tornillo
18	2.3171.016.4	2	tappo (40)	plug	tapon
19	011.4792.0	1	targhetta	plate	placa
20	011.4791.0	1	targhetta	plate	placa
23	011.4055.0/10	2	tubetto	tube	tubo
24	2.3249.012.0	1	raccordo ("r")	pipe fitting	racor
25	011.4056.0	1	tubo	tube	tubo
26	2.6850.002.0	1	fascetta (12-22)	clamp	abrazadera
27	011.0212.3	1	serbatoio	tank	deposito
28	011.4009.0	1	staffa	bracket	brida
29	2.1599.160.0	2	anello spallamento (10.5x19x4)	shouldered washer	separador
30	2.0112.309.2	1	vite (m 10 p.1.5x25)	screw	tornillo
31	2.1470.006.2	1	rosetta dentellata (10)	lock washer	arandela dentada
32	171.6656.0	1	molletta	small spring	muelle
33	2.0399.261.3	4	vite	screw	tornillo
34	2.1011.102.2	8	dado (m 5 p.0.7)	nut	tuerca
35	2.0399.265.3	4	vite	screw	tornillo
36	010.8473.0	2	innesto	coupling	conexion
37	010.9832.0	4	innesto	coupling	conexion
38	2.1549.406.2	4	distanziale	spacer	separador
39	2.1560.018.0	8	guarnizione (22.2x29)	gasket	junta

**DISTRIBUTORE IDRAULICO AUSILIARIO 6 VIE**  
**6-WAY AUXILIARY DISTRIBUTOR**  
**DISTRIBUIDOR AUXILIAR A 6 VIAS**

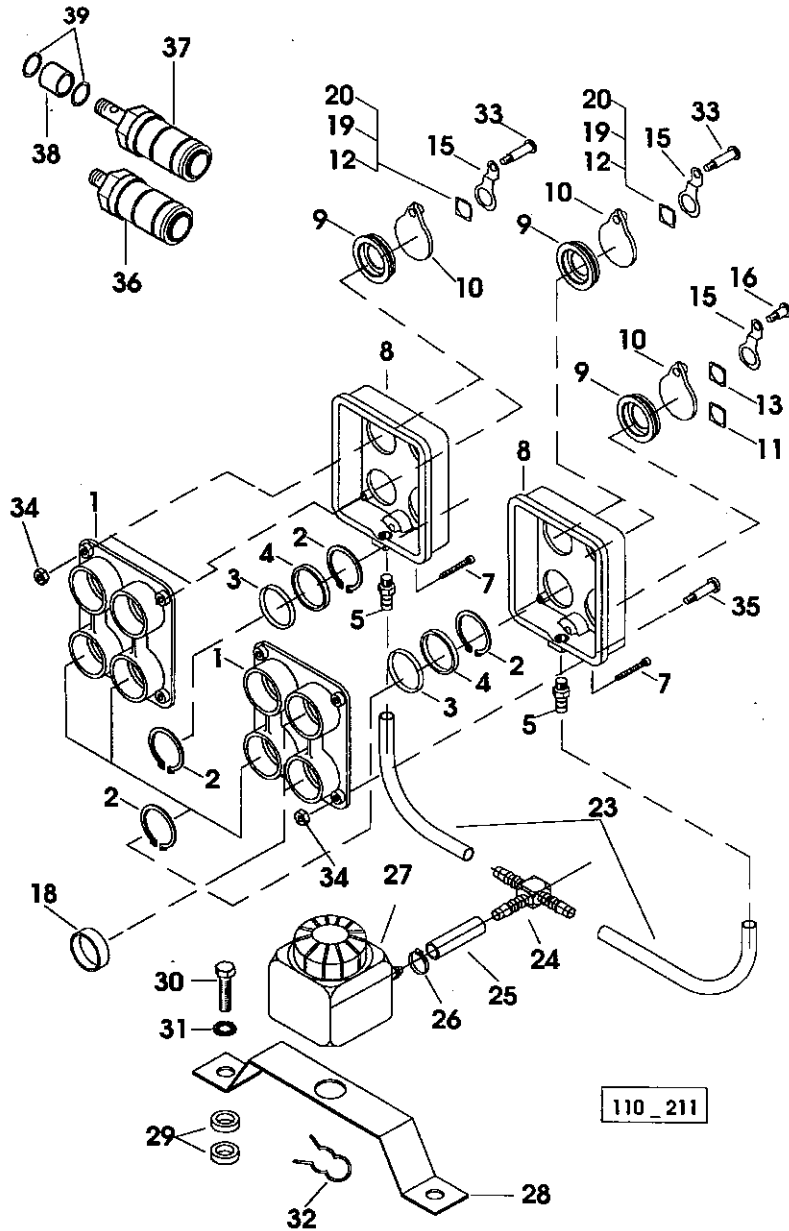
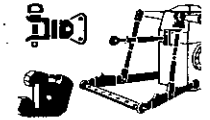


Fig	Codice	Qtà	Denominazione	Description	Denominación
- LOAD SENSING					
1	011.6242.0	2	flangia	flange	brida
2	2.1410.015.2	12	anello (38)	ring	anillo
3	2.1531.095.0	6	anello	ring	anillo
4	2.1549.462.2	6	distanziale	spacer	separador
5	2.3249.031.2	2	connessione	connection	conexion
7	2.0312.112.2	2	vite (m 6 p.1x35)	screw	tornillo
8	011.6241.0	2	coperchio	cover	tapa
9	010.8475.0/10	8	parapolvere	dust guard	guarda polvo
10	010.6303.0	8	coperchio	cover	tapa
11	011.4797.0	2	targhetta	plate	placa
12	011.4793.0	1	targhetta	plate	placa
13	011.4795.0	1	targhetta	plate	placa
15	011.6304.0	8	balestrina	small leaf spring	ballesta pequena
16	2.0399.264.3	4	vite	screw	tornillo
18	2.3171.016.4	2	tappo (40)	plug	tapon
19	011.4792.0	1	targhetta	plate	placa
20	011.4791.0	1	targhetta	plate	placa
23	011.4055.0/10	2	tubetto	tube	tubo
24	2.3249.012.0	1	raccordo ("L")	pipe fitting	racor
25	011.4056.0	1	tubo	tube	tubo
26	2.6850.002.0	1	fascetta (12-22)	clamp	abrazadera
27	011.0212.3	1	serbatoio	tank	deposito
28	011.4009.0	1	staffa	bracket	brida
29	2.1599.160.0	2	anello spallamento (10.5x19x4)	shouldered washer	separador
30	2.0112.309.2	1	vite (m 10 p.1.5x25)	screw	tornillo
31	2.1470.006.2	1	rosetta dentellata (10)	lock washer	arandela dentada
32	171.6656.0	1	molletta	small spring	muelle
33	2.0399.261.3	4	vite	screw	tornillo
34	2.1011.102.2	8	dado (m 5 p.0.7)	nut	tuerca
35	2.0399.265.3	4	vite	screw	tornillo
36	010.8473.0	2	innesto	coupling	conexion
37	010.9832.0	4	innesto	coupling	conexion
38	2.1549.406.2	4	distanziale	spacer	separador
39	2.1560.018.0	8	guarnizione (22.2x29)	gasket	junta

**DISTRIBUTORE IDRAULICO AUSILIARIO 6 VIE**  
**6-WAY AUXILIARY DISTRIBUTOR**  
**DISTRIBUIDOR AUXILIAR A 6 VIAS**

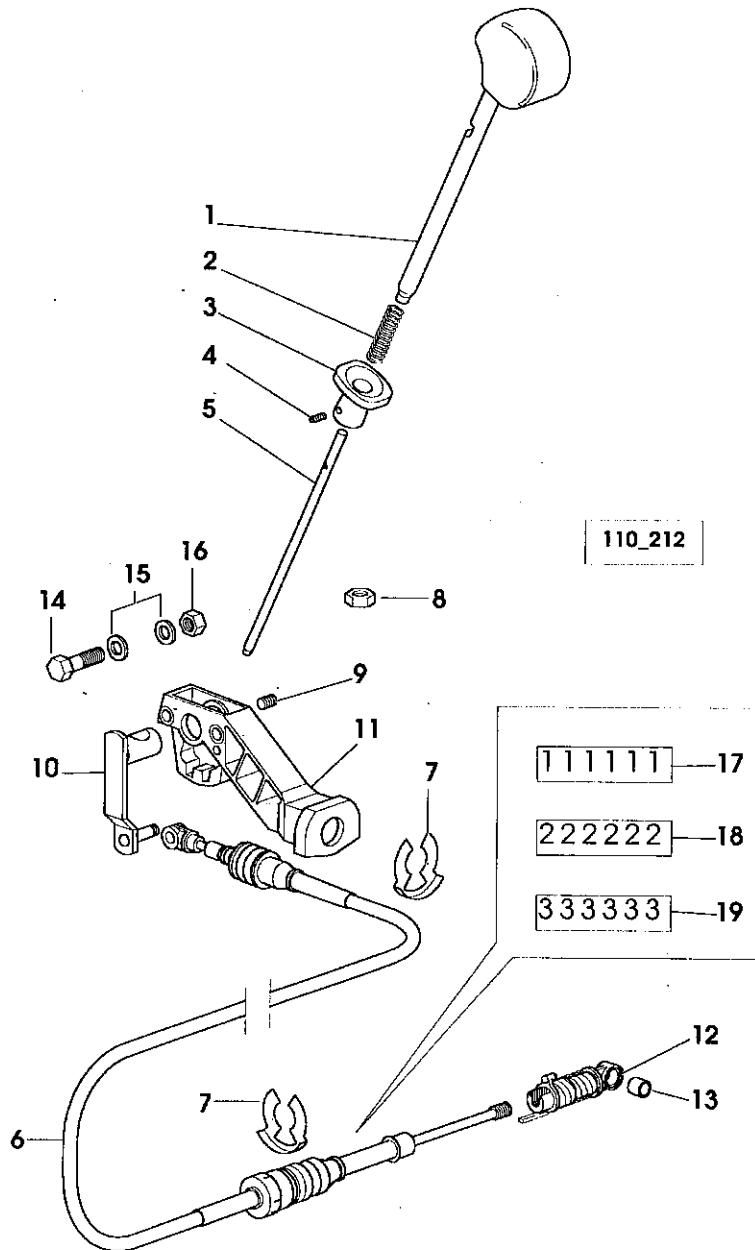


Fig	Codice	Qtà	Denominazione	Description	Denominación
1	011.3382.3/20	3	leva	lever	palanca
2	0442 6194	3	molla	spring	muelle
3	0441 1645	3	supporto	support	soporte
4	0114 4807	3	vite	screw	tornillo
5	011.0456.0/10	3	gambo	oil dipstick	varilla
6	0442 5676	3	cavo	cable	cable
7	0441 8159	12	anello	ring	anillo
8	2.1011.105.2	12	dado (m 8 p.1.25)	nut	tuerca
9	2.0532.204.7	3	vite	screw	tornillo
10	0442 3032	3	leva	lever	palanca
11	0442 5445	3	supporto	support	soporte
12	0441 5468	3	fermo	stop	tope
13	0441.5471	3	boccola	bushing	casquillo
14	2.0112.217.2	6	vite (m 8 p.1.25x45)	screw	tornillo
15	2.1310.004.2	12	rondella piana (8.4x17)	flat washer	arandela plana
16	2.1120.005.2	6	dado autobloccante (m 8 p.1.25)	selflock nut	tuerca autobloccante
17	2.9929.408.0	1	targhetta	plate	placa
18	2.9929.409.0	1	targhetta	plate	placa
19	2.9929.410.0	1	targhetta	plate	placa

**DISTRIBUTORE IDRAULICO AUSILIARIO 8 VIE**  
**8-WAY AUXILIARY DISTRIBUTOR**  
**DISTRIBUIDOR AUXILIAR A 8 VIAS**

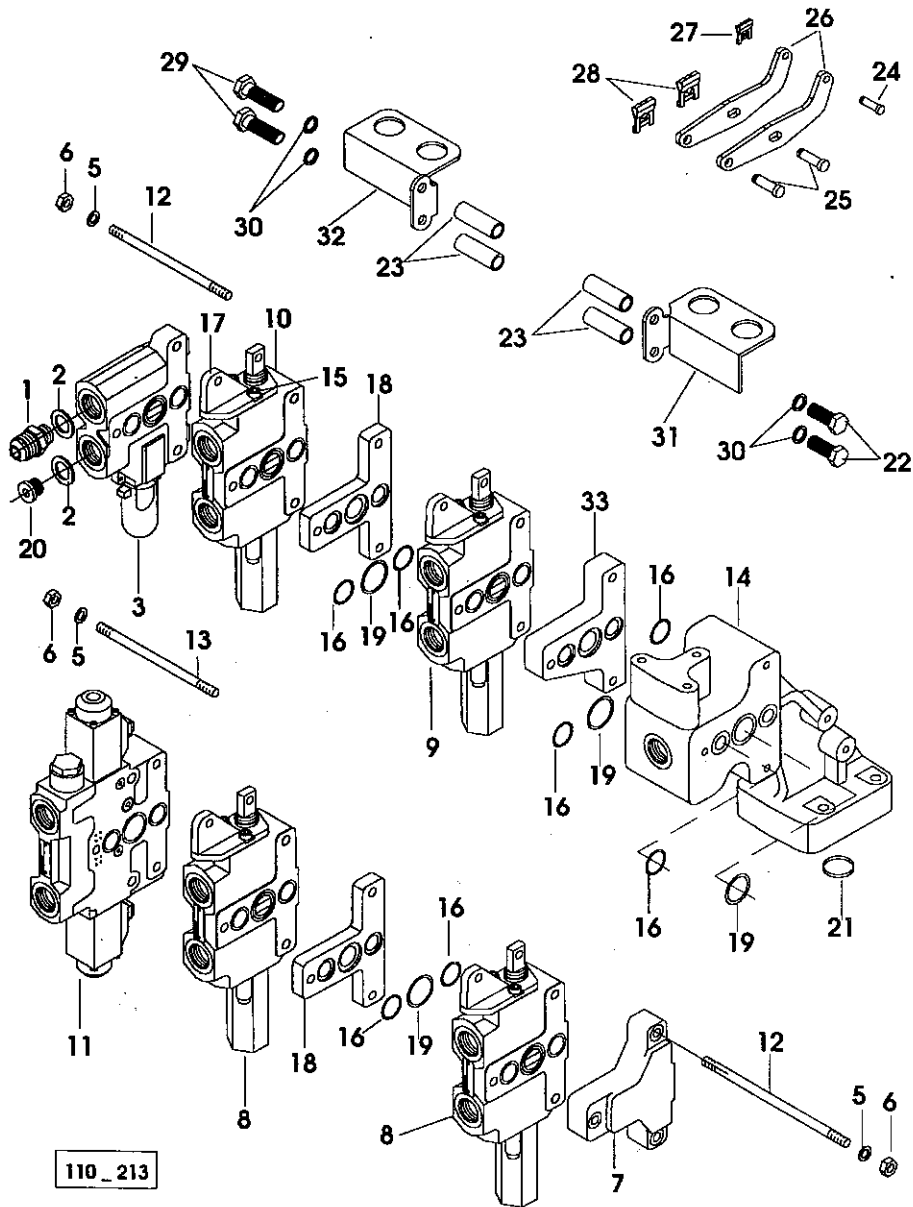
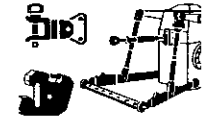
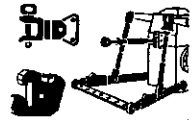
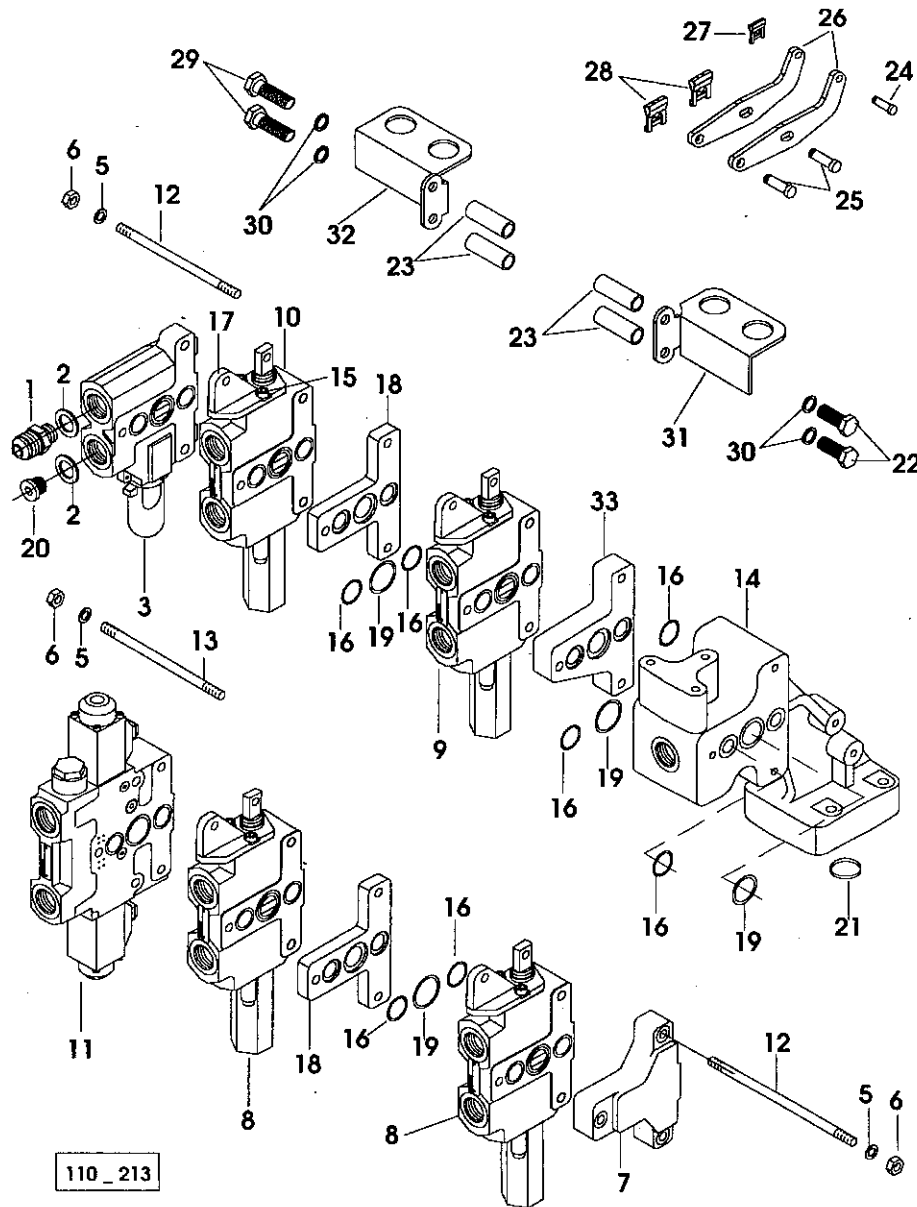


Fig	Codice	Qtà	Denominazione	Description	Denominación
- OPEN CENTER					
1	2.3261.013.2	1	raccordo (m 22 p.1.5-1 1/16")	pipe fitting	racor
2	2.1560.018.0	2	guarnizione (22.2x29)	gasket	junta
3	2.3729.010.0	1	elemento giunzione ϕ 218/4	pipe union	elemento de empalme
5	2.1475.102.2	6	rondella (8.4x16)	washer	arandela
6	2.1012.305.7	6	dado (m 8 p.1)	nut	tuerca
7	2.3729.020.0	1	elemento giunzione	pipe union	elemento de empalme
8	2.3729.050.0	2	elemento giunzione ϕ 217/2	pipe union	elemento de empalme
9	2.3729.060.0	1	elemento giunzione ϕ 217/3	pipe union	elemento de empalme
10	2.3729.070.0	1	elemento giunzione ϕ 217/4	pipe union	elemento de empalme
11	2.3729.090.0	1	elemento giunzione ϕ 217/5	pipe union	elemento de empalme
12	2.0433.029.7	2	prigioniero (m 8 p.1x140) (...)-<	stud bolt	esparrago
	2.0433.033.7	3	prigioniero (m 8 p.1x180) (...)-<	stud bolt	esparrago
	2.0433.033.7	5	prigioniero (m 8 p.1x180) > (...)	stud bolt	esparrago
13	2.0433.030.7	1	prigioniero (m 8 p.1x150) (...)-<	stud bolt	esparrago
	2.0433.034.7	1	prigioniero > (...)	stud bolt	esparrago
14	011.1988.0/30	1	supporto (...)-<	support	soporte
	011.1988.0/40	1	supporto > (...)	support	soporte
15	2.0312.102.2	8	vite (m 6 p.1x12)	screw	tomillo
16	2.1531.043.0	8	anello tenuta (17.13x2.62)	'o' ring	anillo retencion
17	010.8532.0/10	4	supporto	support	soporte
18	010.9833.0	2	distanziale	spacer	separador
19	2.1531.503.0	4	anello tenuta	'o' ring	anillo retencion
20	2.3120.002.4	1	tappo (m 22 p.1.5)	plug	tapon
21	2.1531.094.0	1	anello	ring	anillo
22	2.0112.220.2	4	vite (m 8 p.1.25x55)	screw	tomillo

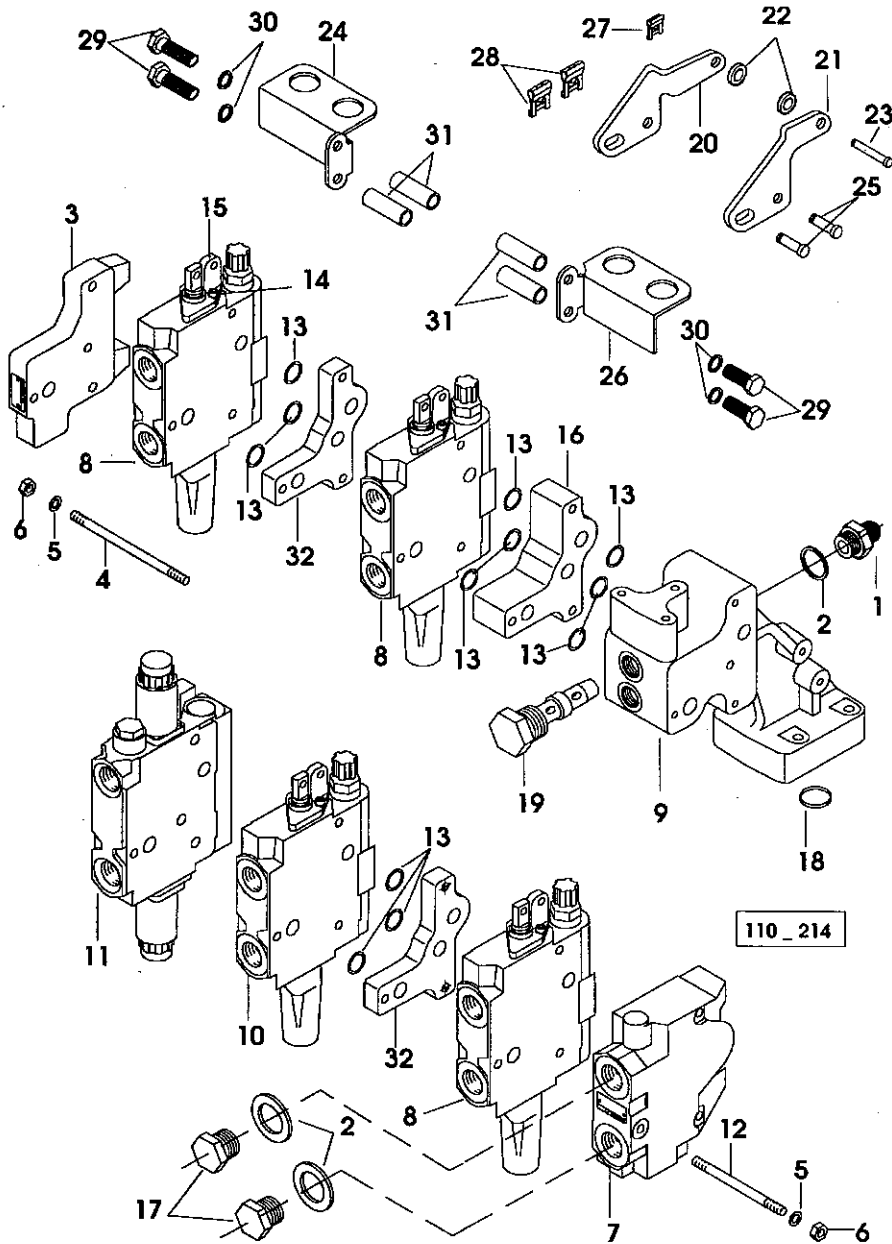


**DISTRIBUTORE IDRAULICO AUSILIARIO 8 VIE**  
**8-WAY AUXILIARY DISTRIBUTOR**  
**DISTRIBUIDOR AUXILIAR A 8 VIAS**



110\_213

Fig	Codice	Qtà	Denominazione	Description	Denominación
23	2.1579.403.0	4	distanziale (9x15x40)	spacer	separador
24	0441 3526	4	perno (6x25)	pin	perno
25	0440 2646	8	perno (8x25)	pin	perno
26	011.0218.0/10	8	leva	lever	palanca
27	0117 5725	4	molla	spring	muelle
28	0117 6237	8	molla	spring	muelle
29	2.0112.205.2	2	vite (m 8 p.1.25x16)	screw	tornillo
	2.0112.220.2	2	vite (m 8 p.1.25x55) > (...)	screw	tornillo
30	2.1310.004.2	4	rondella piana (8.4x17)	flat washer	arandela plana
31	011.0223.0/10	1	supporto	support	soporte
32	011.0224.0/10	1	supporto	support	soporte
33	011.6037.0	1	distanziale > (...)	spacer	separador



**DISTRIBUTORE IDRAULICO AUSILIARIO 8 VIE**  
**8-WAY AUXILIARY DISTRIBUTOR**  
**DISTRIBUIDOR AUXILIAR A 8 VIAS**

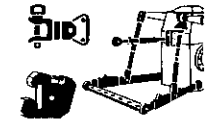


Fig	Codice	Qtà	Denominazione	Description	Denominación
- LOAD SENSING					
1	2.3261.016.2	1	raccordo	pipe fitting	racor
2	2.1560.021.0	3	guarnizione (28.3x34)	gasket	junta
3	2.3729.120.0	1	elemento giunzione	pipe union	elemento de empalme
4	2.0439.242.7	3	prigioniero	stud bolt	esparrago
5	2.1475.102.2	6	rondella (8.4x16)	washer	arandela
6	2.1012.305.7	6	dado (m 8 p.1)	nut	tuerca
7	2.3729.110.0	1	elemento giunzione	pipe union	elemento de empalme
8	2.3729.130.0	3	elemento giunzione	pipe union	elemento de empalme
9	011.1989.0/30	1	supporto	support	soporte
10	2.3729.140.0	1	elemento giunzione	pipe union	elemento de empalme
11	2.3729.150.0/10	1	elemento giunzione	pipe union	elemento de empalme
12	2.0433.035.7	3	prigioniero	stud bolt	esparrago
13	2.1531.048.0	6	anello (18.72x2.62)	ring	anillo
14	2.0312.102.2	8	vite (m 6 p.1x12)	screw	tornillo
15	010.8533.0	4	supporto	support	soporte
16	010.9834.0	1	distanziale	spacer	separador
17	2.3110.424.2	2	tappo	plug	tapon
18	2.1531.094.0	1	anello	ring	anillo
19	2.3729.360.0	1	valvola	valve	valvula
20	011.0309.0/10	4	leva	lever	palanca
21	011.0311.0/10	4	leva	lever	palanca
22	2.1310.002.2	8	rondella piana (6.4x12.5)	flat washer	arandela plana
23	2.1699.497.2	4	perno	pin	perno
24	011.0251.0/10	1	supporto	support	soporte
25	0440 2646	8	perno (8x25)	pin	perno
26	011.0250.0/10	1	supporto	support	soporte
27	0117 5725	4	molla	spring	muelle
28	0117 6237	8	molla	spring	muelle
29	2.0112.220.2	4	vite (m 8 p.1.25x55)	screw	tornillo
30	2.1310.004.2	4	rondella piana (8.4x17)	flat washer	arandela plana
31	2.1579.403.0	4	distanziale (9x15x40)	spacer	separador
32	011.6040.0	2	distanziale	spacer	separador

**DISTRIBUTORE IDRAULICO AUSILIARIO 8 VIE**  
**8-WAY AUXILIARY DISTRIBUTOR**  
**DISTRIBUIDOR AUXILIAR A 8 VIAS**

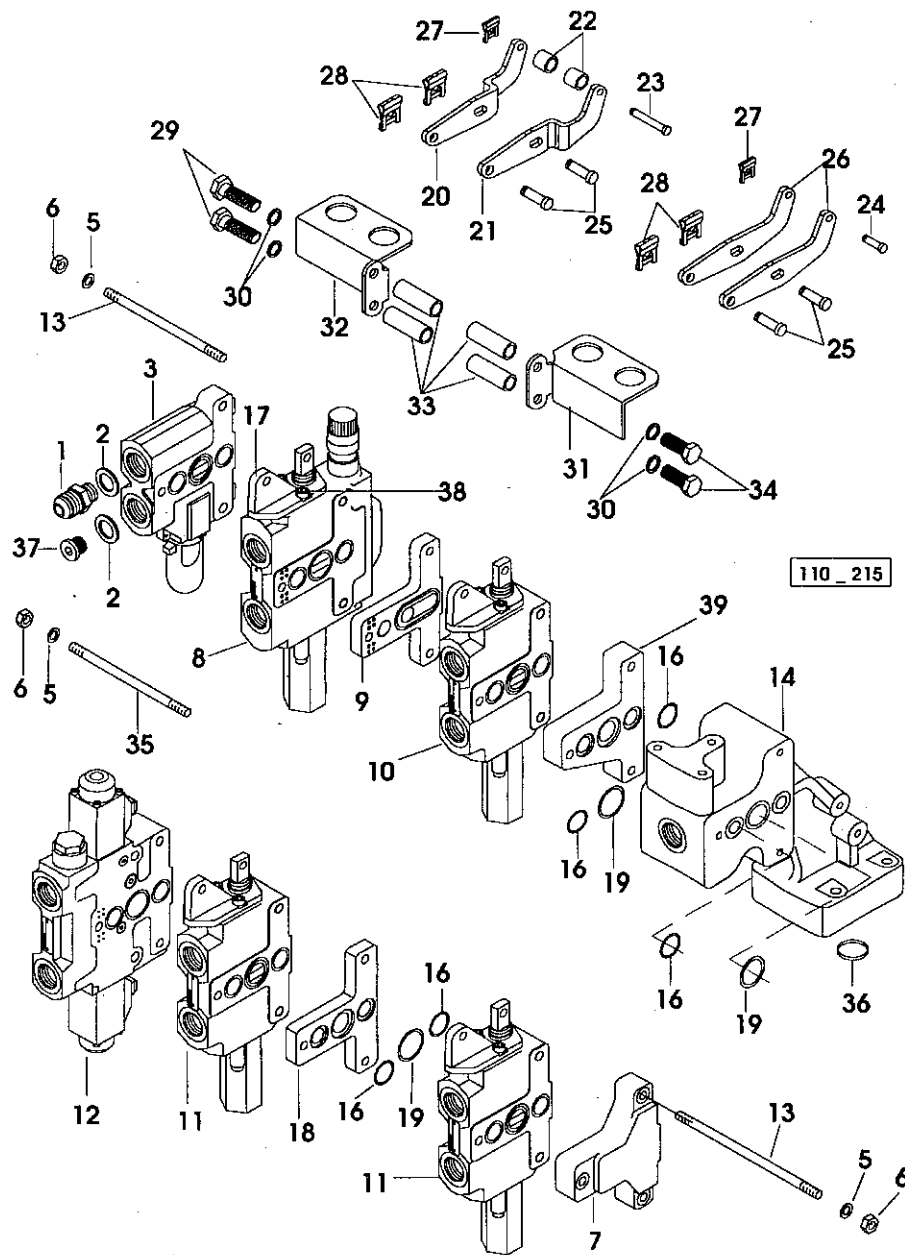


Fig	Codice	Qtà	Denominazione	Description	Denominación
			- CON REGOLATORE DI FLUSSO - WITH FLOW CONTROL - CON REGULADOR DE FLUJO		
1	2.3261.013.2	1	raccordo (m 22 p.1.5-1 1/16")	pipe fitting	racor
2	2.1560.018.0	2	guarnizione (22.2x29)	gasket	junta
3	2.3729.010.0	1	elemento giunzione Ø 218/4	pipe union	elemento de empalme
5	2.1475.102.2	6	rondella (8.4x16)	washer	arandela
6	2.1012.305.7	6	dado (m 8 p.1)	nut	tuerca
7	2.3729.020.0	1	elemento giunzione	pipe union	elemento de empalme
8	2.3729.080.0	1	elemento giunzione Ø 218/3	pipe union	elemento de empalme
9	2.3729.040.0	1	distributore Ø 218/5	distributor	distribuidor
10	2.3729.060.0	1	elemento giunzione Ø 217/3	pipe union	elemento de empalme
11	2.3729.050.0	2	elemento giunzione Ø 217/2	pipe union	elemento de empalme
12	2.3729.090.0	1	elemento giunzione Ø 217/5	pipe union	elemento de empalme
13	2.0433.029.7	2	prigioniero (m 8 p.1x140) (...)<	stud bolt	esparrago
	2.0433.033.7	3	prigioniero (m 8 p.1x180) (...)<	stud bolt	esparrago
	2.0433.033.7	5	prigioniero (m 8 p.1x180) > (...)	stud bolt	esparrago
14	011.1988.0/30	1	supporto (...)<	support	soporte
	011.1988.0/40	1	supporto > (...)	support	soporte
15	2.1531.503.0	1	anello tenuta	'o' ring	anillo retencion
16	2.1531.043.0	6	anello tenuta (17.13x2.62)	'o' ring	anillo retencion
17	010.8532.0/10	4	supporto	support	soporte
18	010.9833.0	1	distanziale	spacer	separador
19	2.1531.503.0	3	anello tenuta	'o' ring	anillo retencion
20	011.0220.0/10	1	leva	lever	palanca
21	011.0222.0/10	1	leva	lever	palanca
22	2.1579.827.2/10	2	distanziale	spacer	separador

**DISTRIBUTORE IDRAULICO AUSILIARIO 8 VIE**  
 8-WAY AUXILIARY DISTRIBUTOR  
 DISTRIBUIDOR AUXILIAR A 8 VIAS

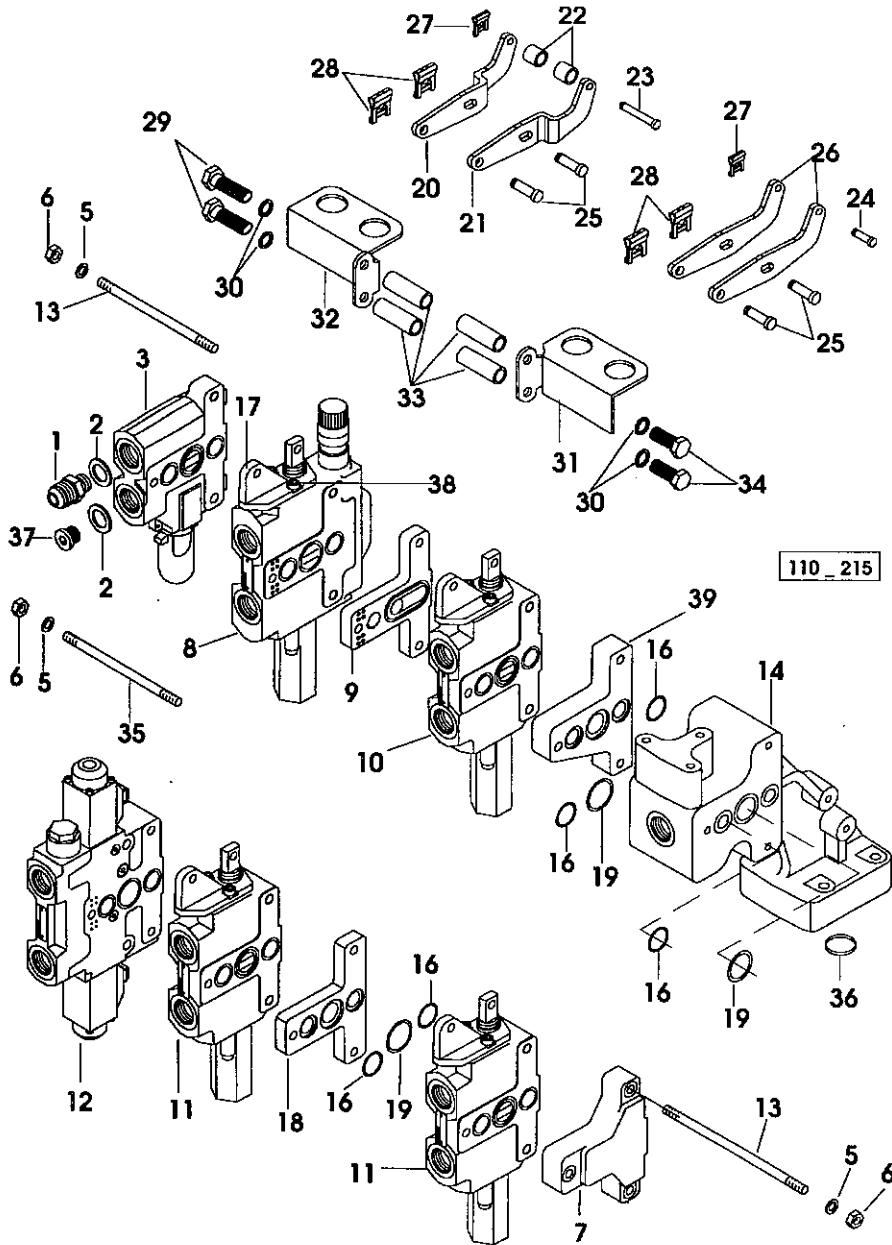
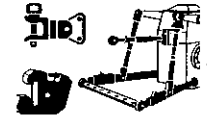


Fig	Codice	Qtà	Denominazione	Description	Denominación
23	2.1699.508.2	1	perno	pin	perno
24	0441 3526	3	perno (6x25)	pin	perno
25	0440 2646	8	perno (8x25)	pin	perno
26	011.0218.0/10	6	leva	lever	palanca
27	0117 5725	4	molla	spring	muelle
28	0117 6237	8	molla	spring	muelle
29	2.0112.205.2	2	vite (m 8 p.1.25x16)	screw	tomillo
	2.0112.220.2	2	vite (m 8 p.1.25x55) (...)-<	screw	tomillo
30	2.1310.004.2	4	rondella piana (8.4x17)	flat washer	arandela plana
31	011.0223.0/10	1	supporto	support	soporte
32	011.0224.0/10	1	supporto	support	soporte
33	2.1579.403.0	4	distanziale (9x15x40)	spacer	separador
34	2.0112.220.2	2	vite (m 8 p.1.25x55)	screw	tomillo
35	2.0433.030.7	1	prigioniero (m 8 p.1x150)	stud bolt	esparrago
	2.0433.034.7	1	prigioniero (...)->	stud bolt	esparrago
36	2.1531.094.0	1	anello	ring	anillo
37	2.3120.002.4	1	tappo (m 22 p.1.5)	plug	tapon
38	2.0312.102.2	8	vite (m 6 p.1x12)	screw	tomillo
39	011.6037.0	1	distanziale	spacer	separador

**DISTRIBUTORE IDRAULICO AUSILIARIO 8 VIE**  
**8-WAY AUXILIARY DISTRIBUTOR**  
**DISTRIBUIDOR AUXILIAR A 8 VIAS**

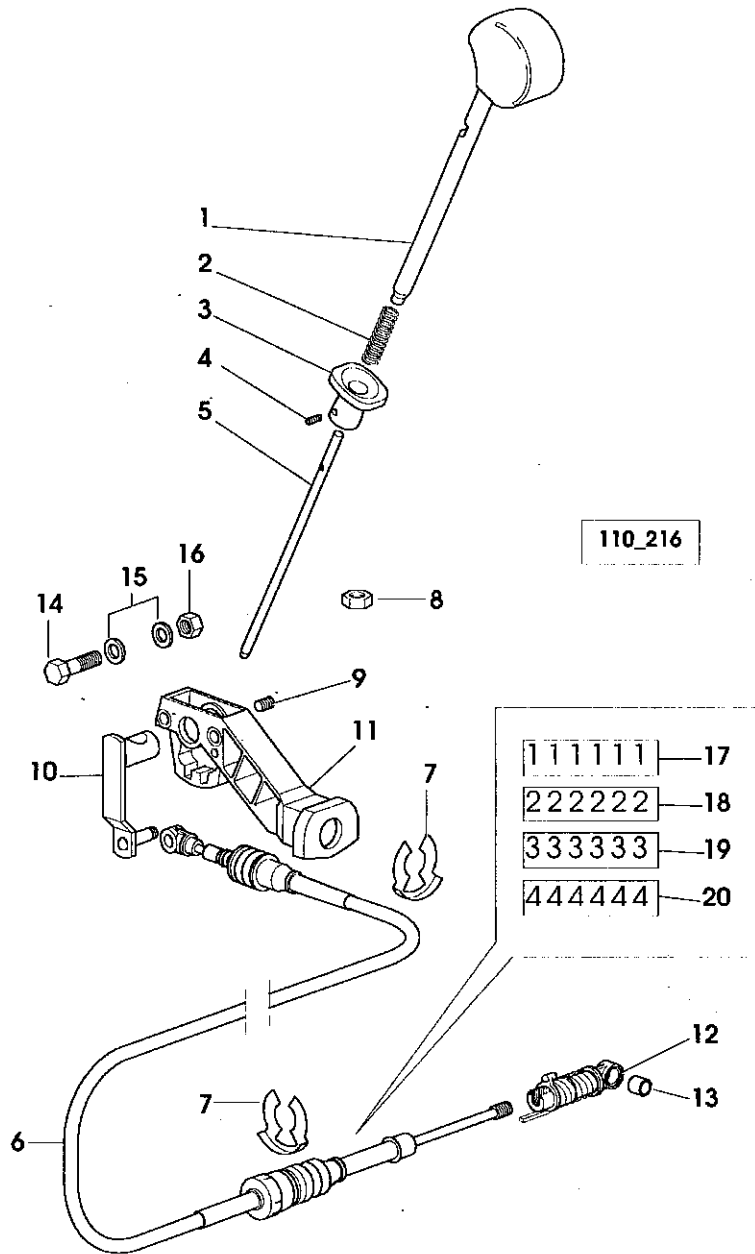
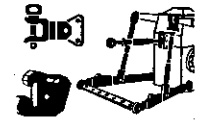
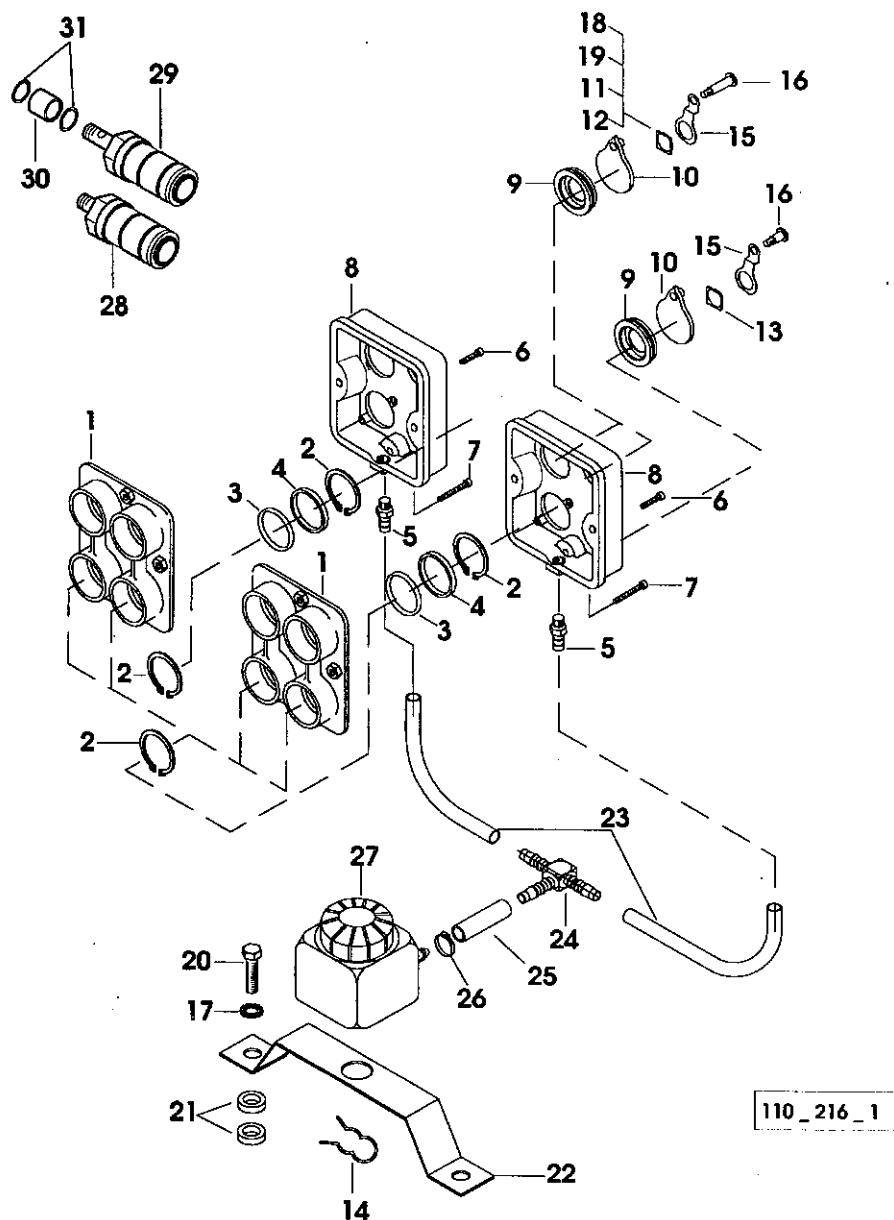


Fig	Codice	Qtà	Denominazione	Description	Denominación
1	011.3382.3/20	4	leva	lever	palanca
2	0442 6194	4	molla	spring	muelle
3	0441 1645	4	supporto	support	soporte
4	0114 4807	4	vite	screw	tornillo
5	011.0456.0/10	4	gambo	oil dipstick	vanilla
6	0442 5676	4	cavo	cable	cable
7	0441 8159	16	anello	ring	anillo
8	2.1011.105.2	16	dado (m 8 p.1.25)	nut	tuerca
9	2.0532.204.7	4	vite	screw	tornillo
10	0442 3032	4	leva	lever	palanca
11	0442 5445	4	supporto	support	soporte
12	0441 5468	4	fermo	stop	tope
13	0441 5471	4	perno	pin	perno
14	2.0112.217.2	8	vite (m 8 p.1.25x45)	screw	tornillo
15	2.1310.004.2	16	rondella piana (8.4x17)	flat washer	arandela plana
16	2.1120.005.2	8	dado autobloccante (m 8 p.1.25)	selflock nut	tuerca autobloccante
17	2.9929.408.0	1	targhetta	plate	placa
18	2.9929.409.0	1	targhetta	plate	placa
19	2.9929.410.0	1	targhetta	plate	placa
20	2.9929.411.0	1	targhetta	plate	placa



DISTRIBUTORE IDRAULICO AUSILIARIO 8 VIE  
8-WAY AUXILIARY DISTRIBUTOR  
DISTRIBUIDOR AUXILIAR A 8 VIAS

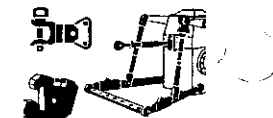
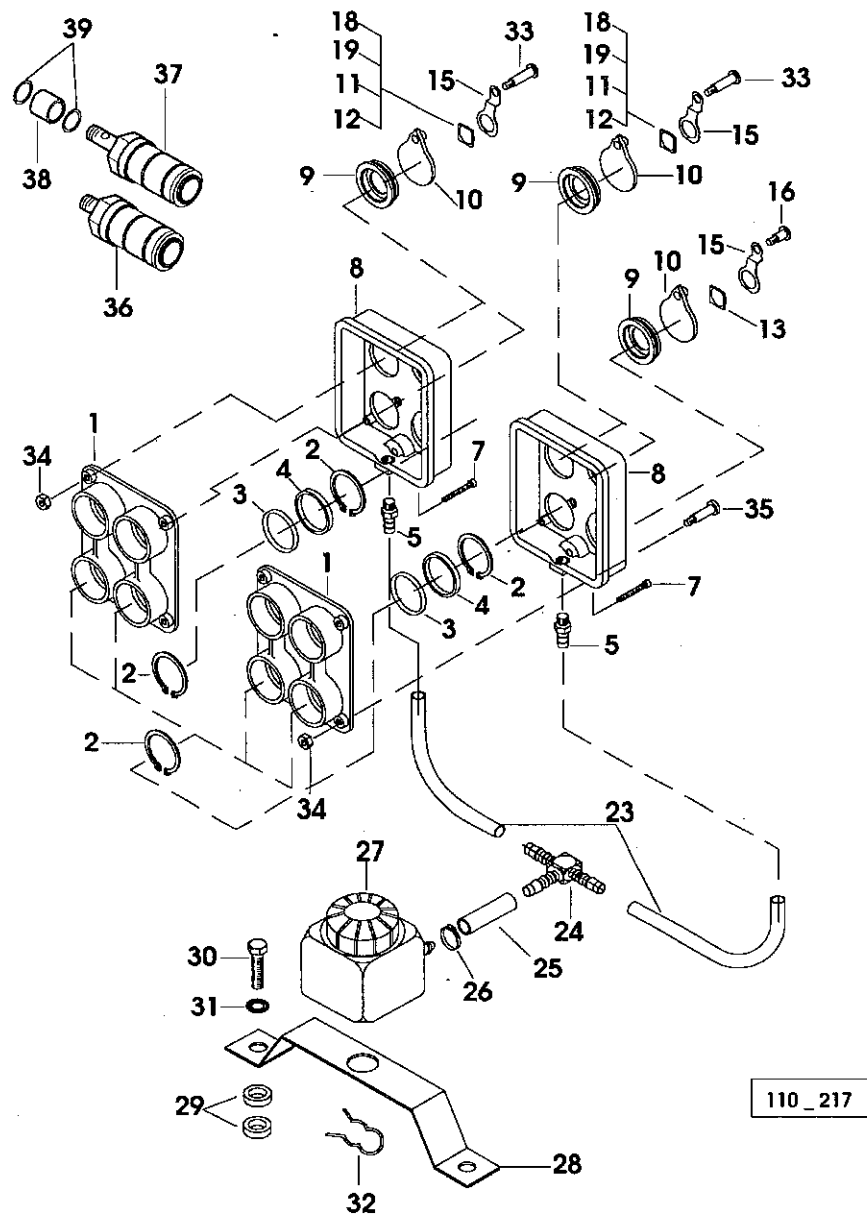


Fig	Codice	Qtà	Denominazione	Description	Denominación
			- OPEN CENTER (...)-<		
1	010.9828.0/10	2	flangia	flange	brida
2	2.1410.015.2	16	anello (38)	ring	anillo
3	2.1531.094.0	8	anello	ring	anillo
4	2.1549.405.2	8	distanziale	spacer	separador
5	2.3249.031.2	2	connessione	connection	conexion
6	2.0312.104.2	6	vite (m 6 p.1x16)	screw	tornillo
7	2.0312.112.2	2	vite (m 6 p.1x35)	screw	tornillo
8	010.9829.0/10	2	coperchio	cover	tapa
9	010.8475.0/10	8	parapolvere	dust guard	guarda polvo
10	010.8476.0	8	coperchio	cover	tapa
11	011.4794.0	1	targhetta	plate	placa
12	011.4793.0	1	targhetta	plate	placa
13	011.4795.0	1	targhetta	plate	placa
14	171.6656.0	1	molletta	small spring	muelle
15	010.8485.0	8	balestrina	small leaf spring	ballesta pequena
16	2.0399.249.3/10	8	vite	screw	tornillo
17	2.1470.006.2	1	rosetta dentellata (10)	lock washer	arandela dentada
18	011.4792.0	1	targhetta	plate	placa
19	011.4791.0	1	targhetta	plate	placa
20	2.0112.309.2	1	vite (m 10 p.1.5x25)	screw	tornillo
21	2.1599.160.0	2	anello spallamento (10.5x19x4)	shouldered washer	separador
22	011.4009.0	1	staffa	bracket	brida
23	011.4055.0	2	tubetto	tube	tubo
24	2.3249.012.0	1	raccordo ("T")	pipe fitting	racor
25	011.4056.0	1	tubo	tube	tubo
26	2.6850.002.0	1	fascetta (12-22)	clamp	abrazadera
27	011.0212.3	1	serbatoio	tank	deposito
28	010.8473.0	4	innesto	coupling	conexion
29	010.9832.0	4	innesto	coupling	conexion
30	2.1549.406.2	4	distanziale	spacer	separador
31	2.1560.018.0	8	guarnizione (22.2x29)	gasket	junta



**DISTRIBUTORE IDRAULICO AUSILIARIO 8 VIE**  
**8-WAY AUXILIARY DISTRIBUTOR**  
**DISTRIBUIDOR AUXILIAR A 8 VIAS**

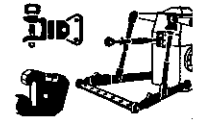


Fig	Codice	Qtà	Denominazione	Description	Denominación
			- OPEN CENTER > (...)		
1	010.9828.0/20	2	flangia	flange	brida
2	2.1410.015.2	16	anello (38)	ring	anillo
3	2.1531.095.0	8	anello	ring	anillo
4	2.1549.462.2	8	distanziale	spacer	separador
5	2.3249.031.2	2	connessione	connection	conexion
7	2.0312.112.2	2	vite (m 6 p.1x35)	screw	tornillo
8	010.9829.0/20	2	coperchio	cover	tapa
9	010.8475.0/10	8	parapolvere	dust guard	guarda polvo
10	010.6303.0	8	coperchio	cover	tapa
11	011.4794.0	1	targhetta	plate	placa
12	011.4793.0	1	targhetta	plate	placa
13	011.4795.0	1	targhetta	plate	placa
15	011.6304.0	8	balestrina	small leaf spring	ballesta pequena
16	2.0399.264.3	8	vite	screw	tornillo
18	011.4792.0	1	targhetta	plate	placa
19	011.4791.0	1	targhetta	plate	placa
23	011.4055.0/10	2	tubetto	tube	tubo
24	2.3249.012.0	1	raccordo ("r")	pipe fitting	racor
25	011.4056.0	1	tubo	tube	tubo
26	2.6850.002.0	1	fascetta (12-22)	clamp	abrazadera
27	011.0212.3	1	serbatoio	tank	deposito
28	011.4009.0	1	staffa	bracket	brida
29	2.1599.160.0	2	anello spallamento (10.5x19x4)	shouldered washer	separador
30	2.0112.309.2	1	vite (m 10 p.1.5x25)	screw	tornillo
31	2.1470.006.2	1	rosetta dentellata (10)	lock washer	arandela dentada
32	171.6656.0	1	molletta	small spring	muelle
33	2.0399.261.3	4	vite	screw	tornillo
34	2.1011.102.2	8	dado (m 5 p.0.7)	nut	tuerca
35	2.0399.265.3	4	vite	screw	tornillo
36	010.8473.0	4	innesto	coupling	conexion
37	010.9832.0	4	innesto	coupling	conexion
38	2.1549.406.2	4	distanziale	spacer	separador
39	2.1560.018.0	8	guamizione (22.2x29)	gasket	junta

**DISTRIBUTORE IDRAULICO AUSILIARIO 8 VIE**  
**8-WAY AUXILIARY DISTRIBUTOR**  
**DISTRIBUIDOR AUXILIAR A 8 VIAS**

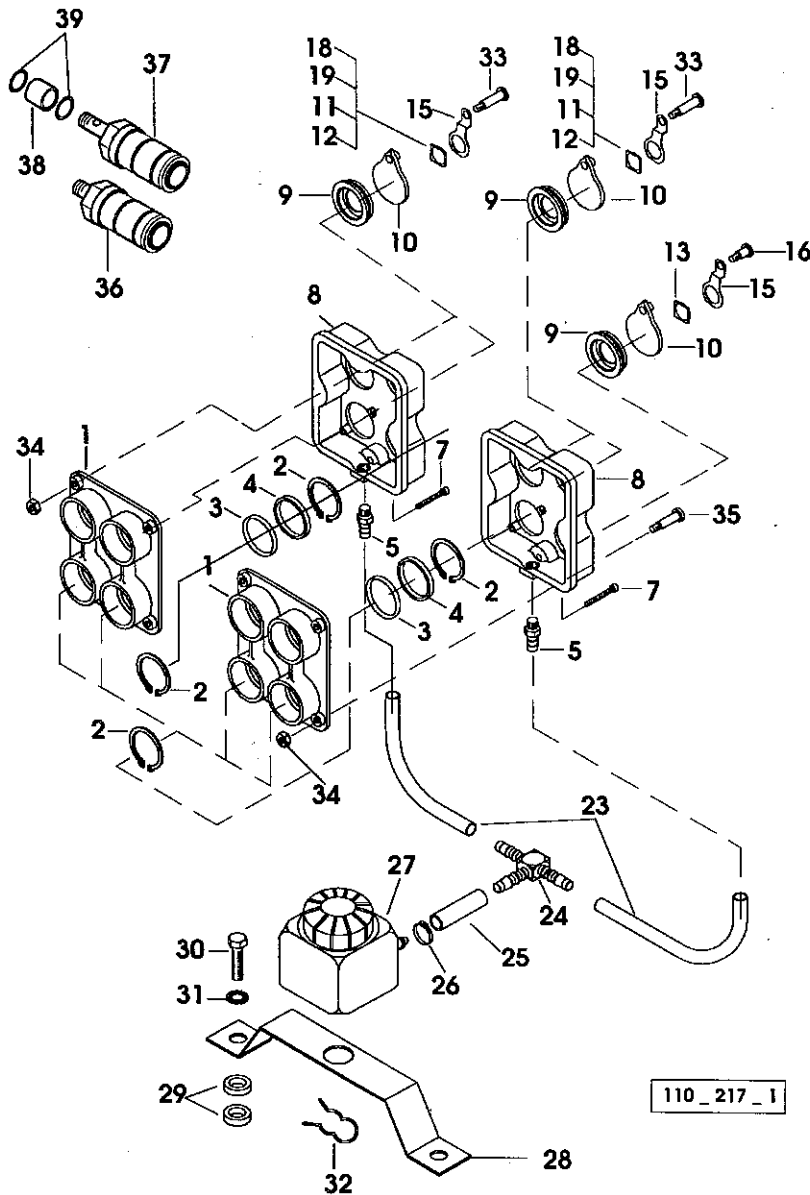
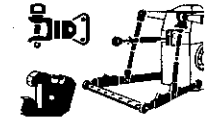


Fig	Codice	Qtà	Denominazione	Description	Denominación
- LOAD SENSING					
1	011.6242.0	2	flangia	flange	brida
2	2.1410.015.2	16	anello (38)	ring	anillo
3	2.1531.095.0	8	anello	ring	anillo
4	2.1549.462.2	8	distanziale	spacer	separador
5	2.3249.031.2	2	connessione	connection	conexion
7	2.0312.112.2	2	vite (m 6 p.1x35)	screw	tornillo
8	011.6241.0	2	coperchio	cover	tapa
9	010.8475.0/10	8	parapolvere	dust guard	guarda polvo
10	011.6303.0	8	coperchio	cover	tapa
11	011.4794.0	1	targhetta	plate	placa
12	011.4793.0	1	targhetta	plate	placa
13	011.4795.0	1	targhetta	plate	placa
15	011.6304.0	8	balestrina	small leaf spring	ballesta pequena
16	2.0399.264.3	4	vite	screw	tornillo
18	011.4792.0	1	targhetta	plate	placa
19	011.4791.0	1	targhetta	plate	placa
23	011.4055.0/10	2	tubetto	tube	tubo
24	2.3249.012.0	1	raccordo ("T")	pipe fitting	racor
25	011.4056.0	1	tubo	tube	tubo
26	2.6850.002.0	1	fascetta (12-22)	clamp	abrazadera
27	011.0212.3	1	serbatoio	tank	deposito
28	011.4009.0	1	staffa	bracket	brida
29	2.1599.160.0	2	anello spallamento (10.5x19x4)	shouldered washer	separador
30	2.0112.309.2	1	vite (m 10 p.1.5x25)	screw	tornillo
31	2.1470.006.2	1	rosetta dentellata (10)	lock washer	arandela dentada
32	171.6656.0	1	molletta	small spring	muelle
33	2.0399.261.3	4	vite	screw	tornillo
34	2.1011.102.2	8	dado (m 5 p.0.7)	nut	tuerca
35	2.0399.265.3	4	vite	screw	tornillo
36	010.8473.0	4	innesto	coupling	conexion
37	010.9832.0	4	innesto	coupling	conexion
38	2.1549.406.2	4	distanziale	spacer	separador
39	2.1560.018.0	8	guarnizione (22.2x29)	gasket	junta

110\_217\_1

**PARTICOLARI DISTRIBUTORE**  
**DISTRIBUTOR PARTS**  
**PIEZAS DEL DISTRIBUDOR**

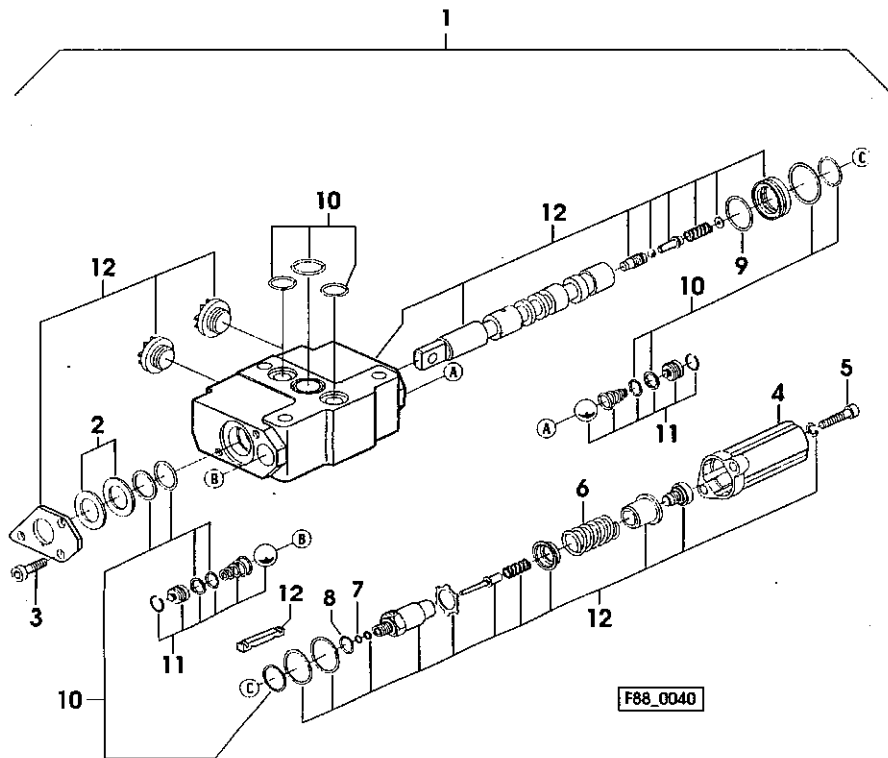
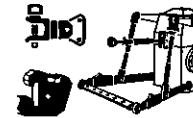


Fig	Codice	Qtà	Denominazione	Description	Denominación
1	2.3729.050.0	1	elemento giunzione	pipe union	elemento de empalme
2	98270.57.0	2	*spallamento	*shoulder	*apoyo
3	010.2443.1	2	*vite	*screw	*tornillo
4	010.2434.0	1	*coperchio	*cover	*tapa
5	010.2434.1	2	*vite (m 6x30)	*screw	*tornillo
6	010.2443.2	1	*molla	*spring	*muelle
7	010.2444.0	1	*anello tenuta (2.5x1.5)	*o' ring	*anillo retencion
8	010.2444.1	1	*anello tenuta (10x2)	*o' ring	*anillo retencion
9	2.1530.071.0	1	*anello tenuta (26.64x2.62)	*o' ring	*anillo retencion
10	010.2444.2	1	*serie anelli tenuta	*seal ring kit	*serie retenes
11	010.2435.0	1	*serie accessori	*accessories	*serie accesorios
12	000.0000.1	-	*non fornibile	*not serviceable	*no abastecible

**PARTICOLARI DISTRIBUTORE**  
**DISTRIBUTOR PARTS**  
**PIEZAS DEL DISTRIBUDOR**

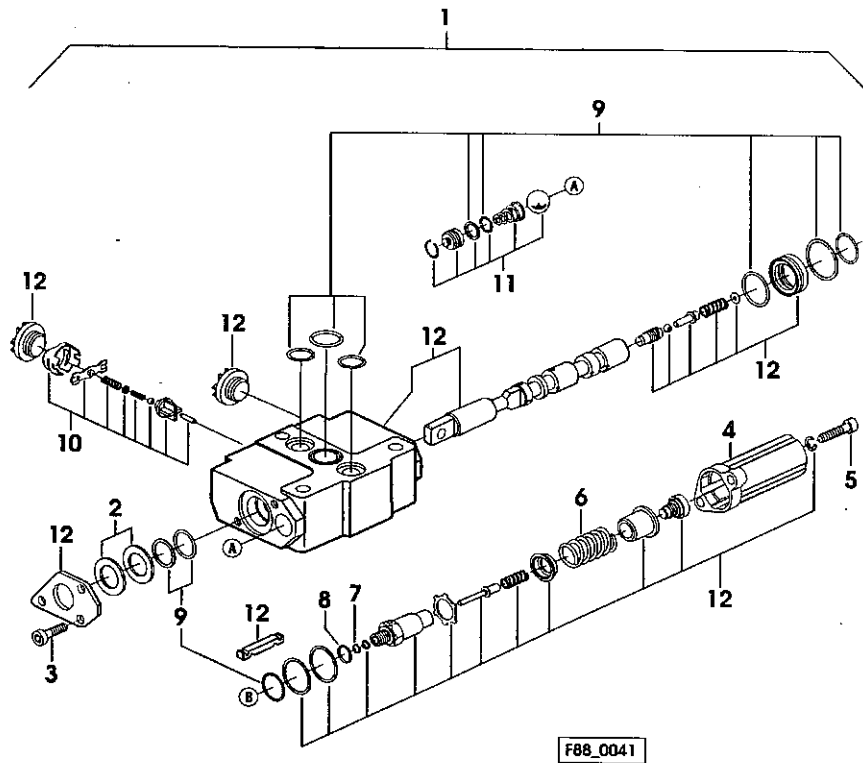
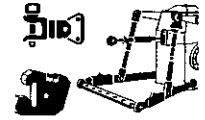
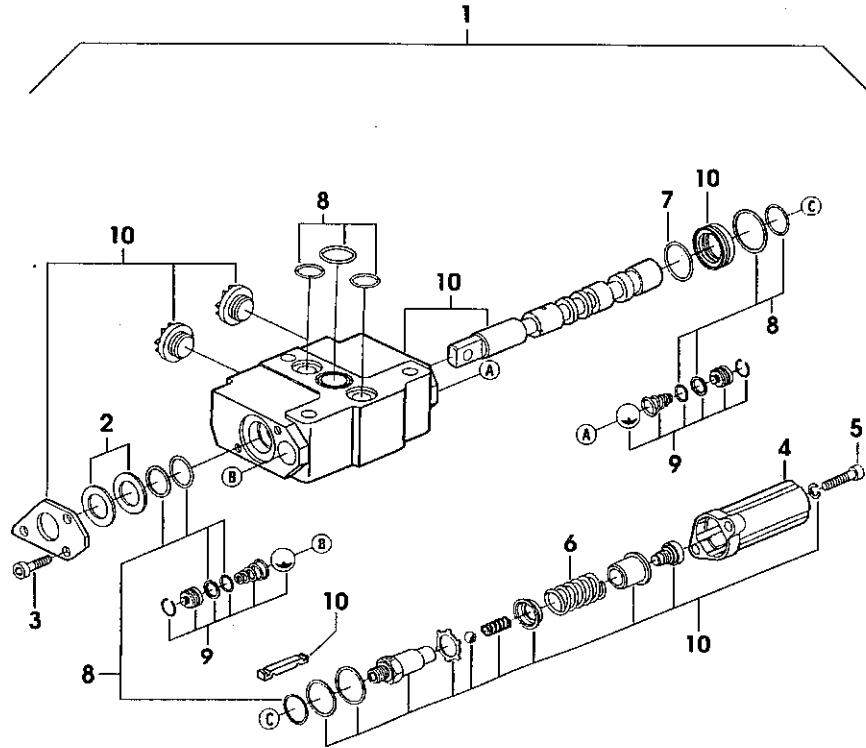
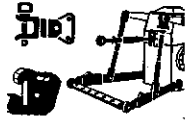


Fig	Codice	Qtà	Denominazione	Description	Denominación
1	2.3729.060.0	1	elemento giunzione	pipe union	elemento de empalme
2	98270.57.0	2	*spallamento	*shoulder	*apoyo
3	010.2443.1	2	*vite	*screw	*tornillo
4	010.2434.0	1	*coperchio	*cover	*tapa
5	010.2434.1	2	*vite (m 6x30)	*screw	*tornillo
6	010.2443.2	1	*molla	*spring	*muelle
7	010.2444.0	1	*anello tenuta (2.5x1.5)	*o' ring	*anillo retencion
8	010.2444.1	1	*anello tenuta (10x2)	*o' ring	*anillo retencion
9	010.2444.2	1	*serie anelli tenuta	*seal ring kit	*serie retenes
10	010.2443.0	1	*serie accessori	*accessories	*serie accesorios
11	010.2435.0	1	*serie accessori	*accessories	*serie accesorios
12	000.0000.1	-	*non fornibile	*not serviceable	*no abastecible

**PARTICOLARI DISTRIBUTORE**  
**DISTRIBUTOR PARTS**  
**PIEZAS DEL DISTRIBUDOR**



F88\_0042

Fig	Codice	Qtà	Denominazione	Description	Denominación
1	2.3729.070.0	1	elemento giunzione	pipe union	elemento de empalme
2	98270.57.0	2	*spallamento	*shoulder	*apoyo
3	010.2443.1	2	*vite	*screw	*tornillo
4	010.2434.0	1	*coperchio	*cover	*tapa
5	010.2434.1	2	*vite (m 6x30)	*screw	*tornillo
6	010.2443.2	1	*molla	*spring	*muelle
7	2.1530.071.0	1	*anello tenuta (26.64x2.62)	*o' ring	*anillo retencion
8	010.2444.2	1	*serie anelli tenuta	*seal ring kit	*serie retenes
9	010.2435.0	1	*serie accessori	*accessories	*serie accesorios
10	000.0000.1	-	*non fornibile	*not serviceable	*no abastecible

**PARTICOLARI DISTRIBUTORE**  
DISTRIBUTOR PARTS  
PIEZAS DEL DISTRIBUDOR

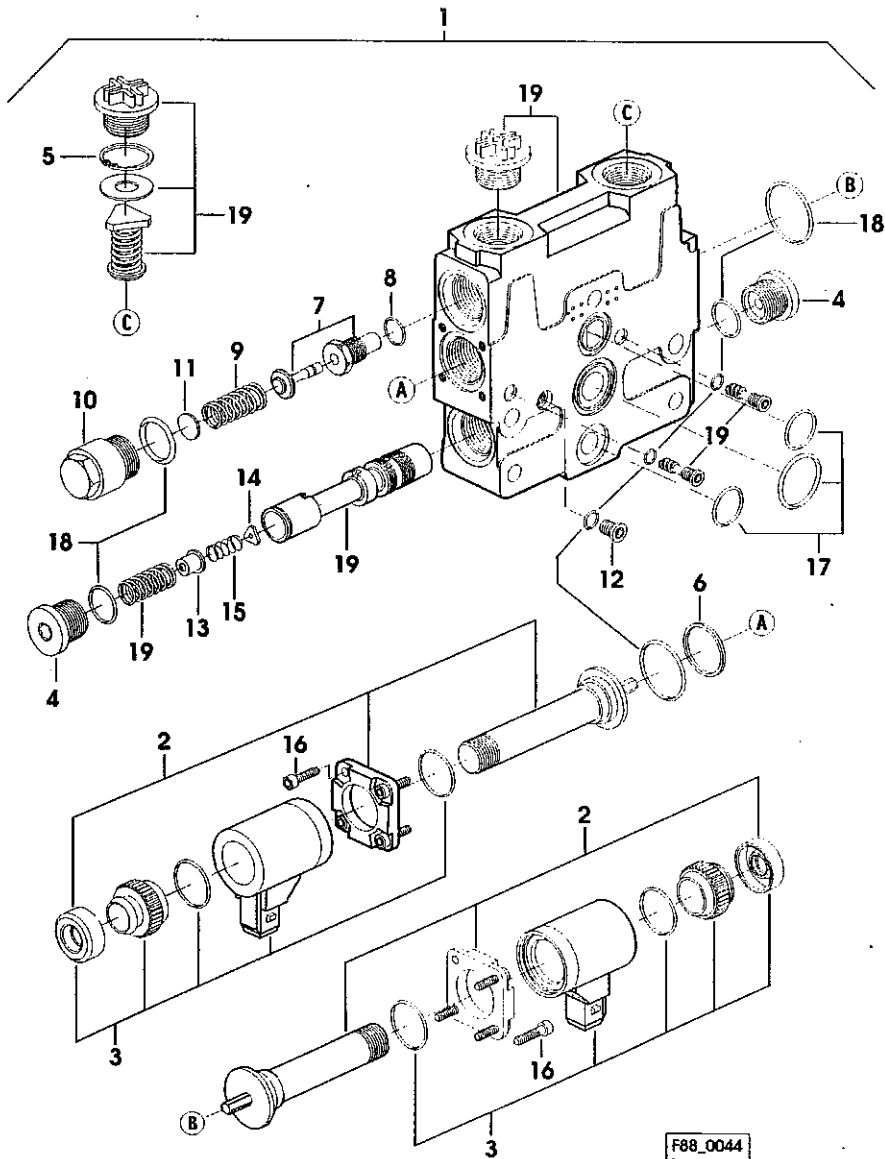
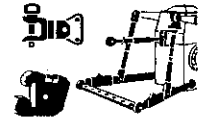
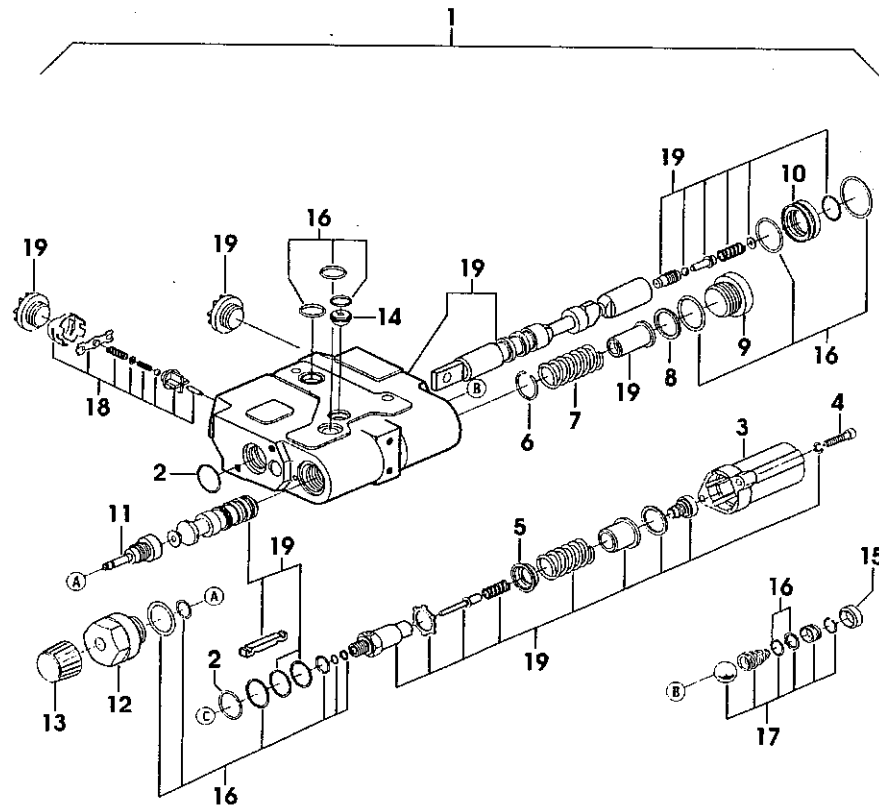
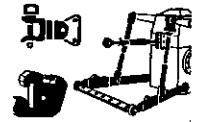


Fig	Codice	Qtà	Denominazione	Description	Denominación
1	2.3729.090.0	1	elemento giunzione	pipe union	elemento de empalme
2	010.2439.0	2	*albero	*shaft	*eje
3	010.2439.2	2	*serie accessori	*accessories	*serie accesorios
4	010.2440.0	2	*tappo	*plug	*tapon
5	010.2440.1	1	*anello elastico	*circlip	*anillo elastico
6	2.1560.017.0	1	*guarnizione (22.2x27)	*gasket	*junta
7	010.2441.1	1	*valvola	*valve	*valvula
8	010.2441.2	1	*anello tenuta (10.82x1.78)	*"o" ring	*anillo retencion
9	010.2431.0	1	*molla	*spring	*muelle
10	010.2430.2	1	*tappo	*plug	*tapon
11	2.3719.040.1	-	*rasamento (0.5)	*shim	*espesor
	010.2431.1	-	*rasamento (0.3)	*shim	*espesor
	010.2431.2	-	*rasamento (0.4)	*shim	*espesor
12	010.2442.0	1	*tappo	*plug	*tapon
13	010.2448.0	1	*boccola	*bushing	*casquillo
14	010.2448.1	1	*piastrina	*small plate	*placa
15	010.2448.2	1	*molla	*spring	*muelle
16	010.2442.2	8	*vite (m 4x8)	*screw	*tornillo
17	010.2447.2	1	*serie anelli tenuta	*seal ring kit	*serie retenes
18	010.2449.0	1	*serie anelli tenuta	*seal ring kit	*serie retenes
19	000.0000.1	-	*non fornibile	*not serviceable	*no abastecible

**PARTICOLARI DISTRIBUTORE**  
**DISTRIBUTOR PARTS**  
**PIEZAS DEL DISTRIBUDOR**



F88\_0039

Fig	Codice	Qtà	Denominazione	Description	Denominación
1	2.3729.130.0	1	elemento giunzione	pipe union	elemento de empalme
2	010.2433.2	2	*anello tenuta (18x3)	*o' ring	*anillo retencion
3	010.2434.0	1	*coperchio	*cover	*tapa
4	010.2434.1	2	*vite (m 6x30)	*screw	*tornillo
5	010.2434.2	1	*scodellino	*cup	*cubeta
6	010.2435.1	1	*anello elastico	*circlip	*anillo elastico
7	010.2435.2	1	*molla	*spring	*muelle
8	010.2436.0	-	*rondella	*washer	*arandela
9	010.2436.1	1	*tappo	*plug	*tapon
10	010.2436.2	1	*distanziale	*spacer	*separador
11	010.2437.0	1	*registro	*register	*registro
12	010.2437.1	1	*tappo	*plug	*tapon
13	010.2437.2	1	*pomolo	*knob	*pomo
14	010.2438.0	1	*valvola	*valve	*valvula
15	010.2438.1	1	*cappuccio	*cap	*capuchon
16	010.2438.2	1	*serie anelli tenuta	*seal ring kit	*serie retenes
17	010.2435.0	1	*serie accessori	*accessories	*serie accesorios
18	010.2443.0	1	*serie accessori	*accessories	*serie accesorios
19	000.0000.1	-	*non fornibile	*not serviceable	*no abastecible

**PARTICOLARI DISTRIBUTORE**  
**DISTRIBUTOR PARTS**  
**PIEZAS DEL DISTRIBUIDOR**

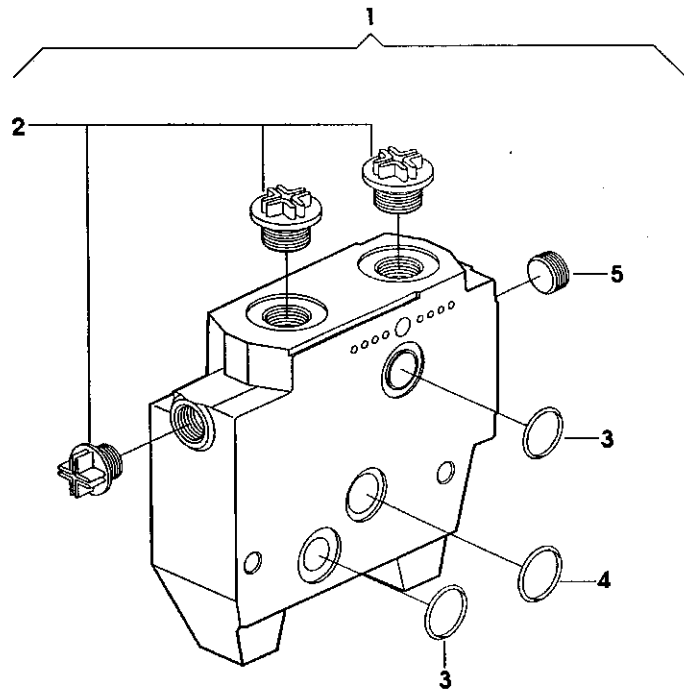
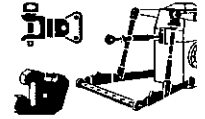
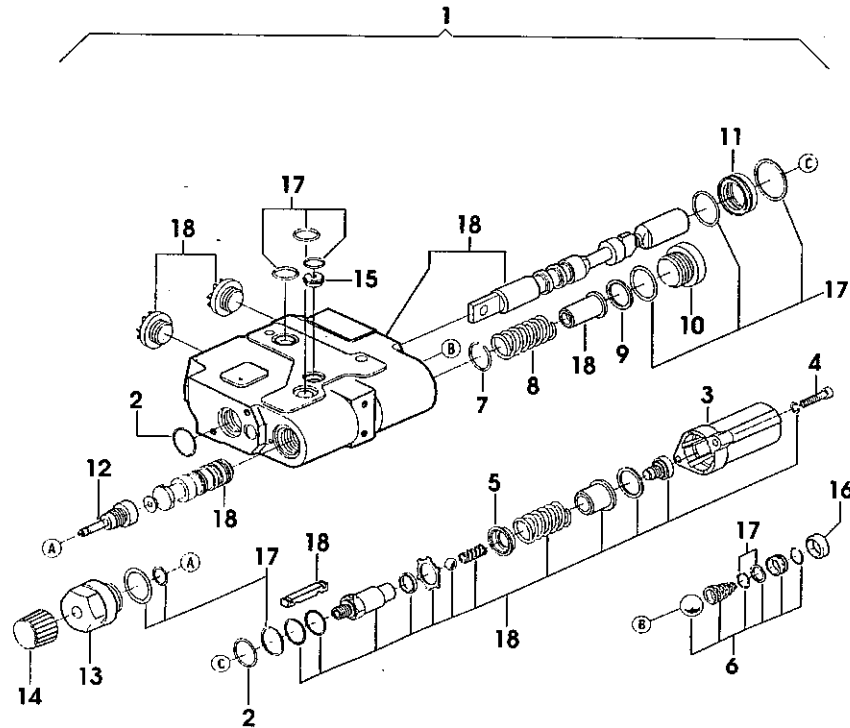
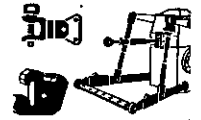


Fig	Codice	Qtà	Denominazione	Description	Denominación
1	2.3729.110.0	1	elemento giunzione	pipe union	elemento de empalme
2	000.0000.1	-	*non fornibile	*not serviceable	*no abastecible
3	010.2430.0	2	*anello tenuta (20x2.5)	*"o" ring	*anillo retencion
4	009.4342.0	1	*anello tenuta (18x2.5)	*"o" ring	*anillo retencion
5	010.2430.1	1	*tappo	*plug	*tapon

F88\_0034

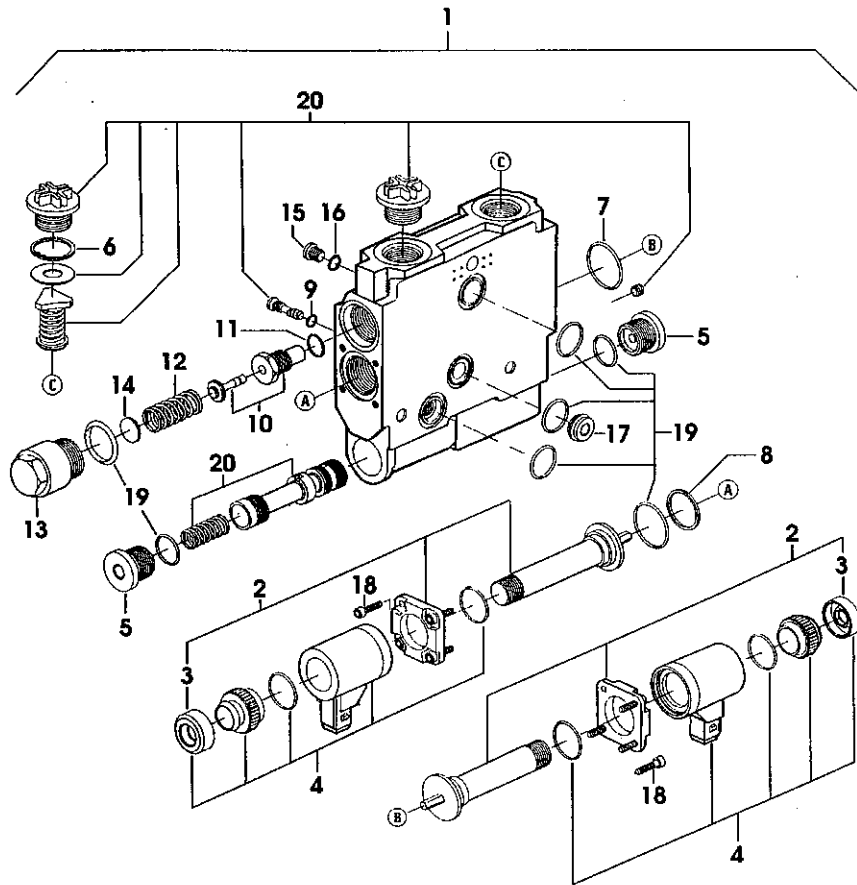
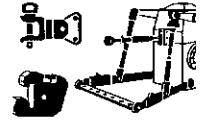
**PARTICOLARI DISTRIBUTORE**  
**DISTRIBUTOR PARTS**  
**PIEZAS DEL DISTRIBUDOR**



F88\_0037

Fig	Codice	Qtà	Denominazione	Description	Denominación
1	2.3729.140.0	1	elemento giunzione	pipe union	elemento de empalme
2	010.2433.2	2	*anello tenuta (18x3)	*o' ring	*anillo retencion
3	010.2434.0	1	*coperchio	*cover	*tapa
4	010.2434.1	2	*vite (m 6x30)	*screw	*tornillo
5	010.2434.2	1	*scodellino	*cup	*cubeta
6	010.2435.0	1	*serie accessori	*accessories	*serie accesorios
7	010.2435.1	1	*anello elastico	*circlip	*anillo elastico
8	010.2435.2	1	*molla	*spring	*muelle
9	010.2436.0	-	*rondella	*washer	*arandela
10	010.2436.1	1	*tappo	*plug	*tapon
11	010.2436.2	1	*distanziale	*spacer	*separador
12	010.2437.0	1	*registro	*register	*registro
13	010.2437.1	1	*tappo	*plug	*tapon
14	010.2437.2	1	*pomolo	*knob	*pomo
15	010.2438.0	1	*valvola	*valve	*valvula
16	010.2438.1	1	*cappuccio	*cap	*capuchon
17	010.2438.2	1	*serie anelli tenuta	*seal ring kit	*serie retenes
18	000.0000.1	-	*non fornibile	*not serviceable	*no abastecible

**PARTICOLARI DISTRIBUTORE**  
**DISTRIBUTOR PARTS**  
**PIEZAS DEL DISTRIBUIDOR**



F88\_0038

Fig	Codice	Qtà	Denominazione	Description	Denominación
1	2.3729.150.0/10	1	elemento giunzione	pipe union	elemento de empalme
2	010.2439.0	2	*albero	*shaft	*eje
3	010.2439.1	2	**cappuccio	**cap	**capuchon
4	010.2439.2	2	*serie accessori	*accessories	*serie accesorios
5	010.2440.0	2	*tappo	*plug	*tapon
6	010.2440.1	1	*anello elastico	*circlip	*anillo elastico
7	010.2440.2	1	*anello tenuta (19X1.5)	*o' ring	*anillo retencion
8	2.1560.017.0	1	*guarnizione (22.2x27)	*gasket	*junta
9	010.2441.0	2	*anello tenuta (5x1.5)	*o' ring	*anillo retencion
10	010.2441.1	1	*valvola	*valve	*valvula
11	010.2441.2	1	*anello tenuta (10.82x1.78)	*o' ring	*anillo retencion
12	010.2431.0	1	*molla	*spring	*muelle
13	010.2430.2	1	*tappo	*plug	*tapon
14	2.3719.040.1	-	*rasamento (0.5)	*shim	*espesor
	010.2431.1	-	*rasamento (0.3)	*shim	*espesor
	010.2431.2	-	*rasamento (0.4)	*shim	*espesor
	010.2432.0	-	*rasamento (0.8)	*shim	*espesor
15	010.2442.0	1	*tappo	*plug	*tapon
16	010.2442.1	1	*anello tenuta (8x2)	*o' ring	*anillo retencion
17	010.2438.0	1	*valvola	*valve	*valvula
18	010.2442.2	8	*vite (m 4x8)	*screw	*tornillo
19	009.4342.2	1	*serie anelli tenuta	*seal ring kit	*serie retenes
20	000.0000.1	-	*non fornibile	*not serviceable	*no abastecible

**PARTICOLARI DISTRIBUTORE**  
**DISTRIBUTOR PARTS**  
**PIEZAS DEL DISTRIBUIDOR**

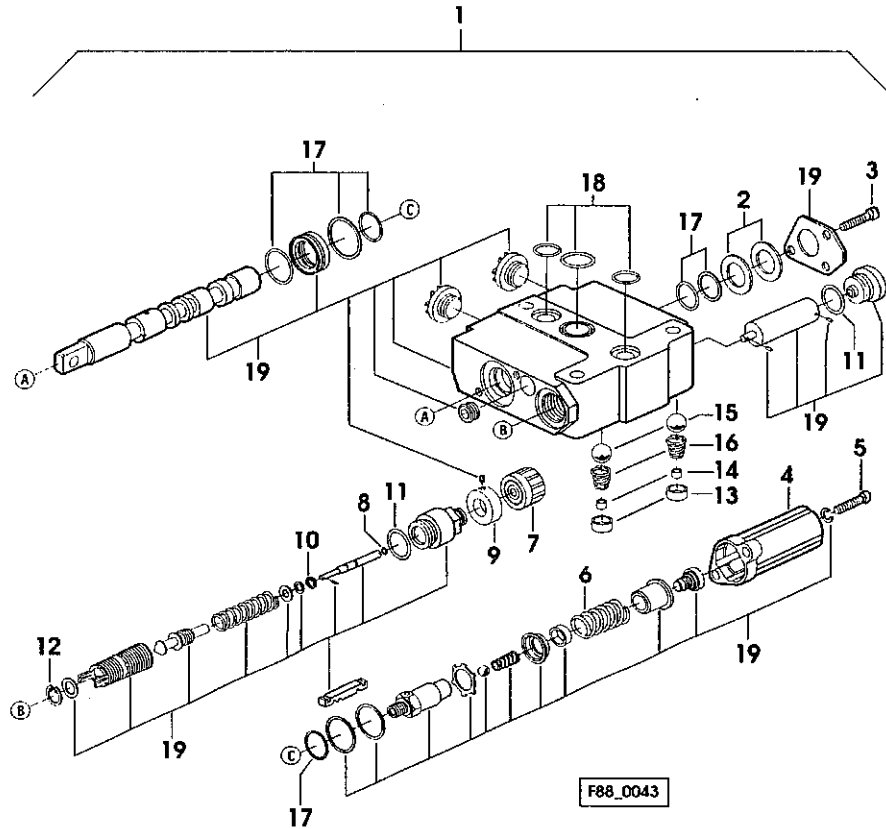
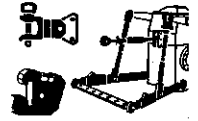


Fig	Codice	Qtà	Denominazione	Description	Denominación
1	2.3729.080.0	1	elemento giunzione	pipe union	elemento de empalme
2	98270.57.0	2	*spallamento	*shoulder	*apoyo
3	010.2443.1	2	*vite	*screw	*tornillo
4	010.2434.0	1	*coperchio	*cover	*tapa
5	010.2434.1	2	*vite (m 6x30)	*screw	*tornillo
6	010.2443.2	1	*molla	*spring	*muelle
7	010.2445.0	1	*pomolo	*knob	*pomo
8	010.2445.1	1	*anello tenuta (3.5x1.5)	*o' ring	*anillo retencion
9	010.2445.2	1	*boccola	*bushing	*casquillo
10	010.2446.0	1	*anello elastico	*circlip	*anillo elastico
11	010.2446.1	2	*anello tenuta (19x2.5)	*o' ring	*anillo retencion
12	010.2446.2	1	*anello elastico (14x1)	*circlip	*anillo elastico
13	010.2447.0	2	*tappo	*plug	*tapon
14	2.3719.090.4	2	*rivetto	*rivet	*remache
15	2.3719.090.3	2	*sfera	*ball	*esfera
16	2.3719.090.2	2	*molla	*spring	*muelle
17	010.2447.1	1	*serie anelli tenuta	*seal ring kit	*serie retenes
18	010.2447.2	1	*serie anelli tenuta	*seal ring kit	*serie retenes
19	000.0000.1	-	*non fornibile	*not serviceable	*no abastecible

**PARTICOLARI DISTRIBUTORE**  
 DISTRIBUTOR PARTS  
 PIEZAS DEL DISTRIBUDOR

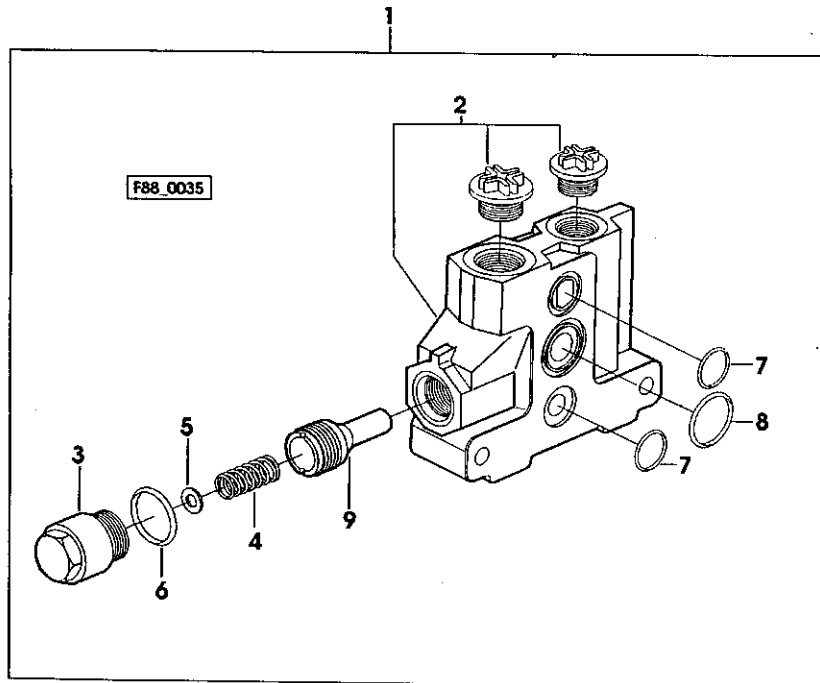
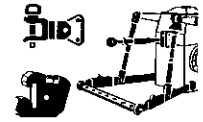
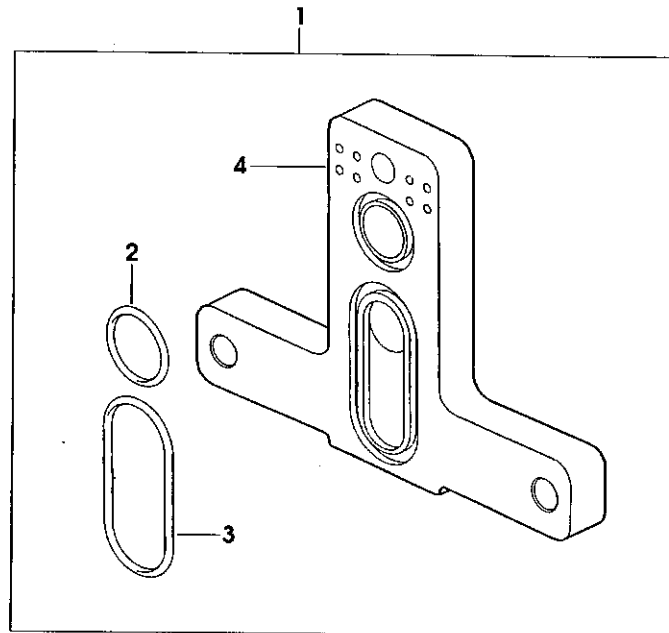
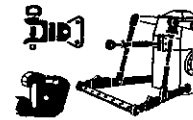


Fig	Codice	Qtà	Denominazione	Description	Denominación
1	2.3729.010.0	1	elemento giunzione	pipe union	elemento de empalme
2	000.0000.1	-	*non fornibile	*not serviceable	*no abastecible
3	010.2430.2	1	*tappo	*plug	*tapon
4	010.2431.0	1	*molla	*spring	*muelle
5	2.3719.040.1	-	*rasamento (0.5)	*shim	*espesor
	010.2431.1	-	*rasamento (0.3)	*shim	*espesor
	010.2431.2	-	*rasamento (0.4)	*shim	*espesor
	010.2432.0	-	*rasamento (0.8)	*shim	*espesor
6	010.2432.1	1	*anello tenuta (23X2.5)	*o' ring	*anillo retencion
7	009.4342.0	2	*anello tenuta (18x2.5)	*o' ring	*anillo retencion
8	010.2432.2	1	*anello tenuta (26x2.5)	*o' ring	*anillo retencion
9	010.2433.0	1	*valvola	*valve	*valvula

**PARTICOLARI DISTRIBUTORE**  
**DISTRIBUTOR PARTS**  
**PIEZAS DEL DISTRIBUDOR**



F88\_0036

Fig	Codice	Qtà	Denominazione	Description	Denominación
1	2.3729.040.0	1	distributore	distributor	distribuidor
2	009.4342.0	1	*anello tenuta (18x2.5)	*o' ring	*anillo retencion
3	010.2433.1	1	*anello tenuta	*o' ring	*anillo retencion
4	000.0000.1	-	*non fornibile	*not serviceable	*no abastecible

ATTACCO A 3 PUNTI  
3 POINT HITCH  
ENGANCHE DE 3 PUNTOS

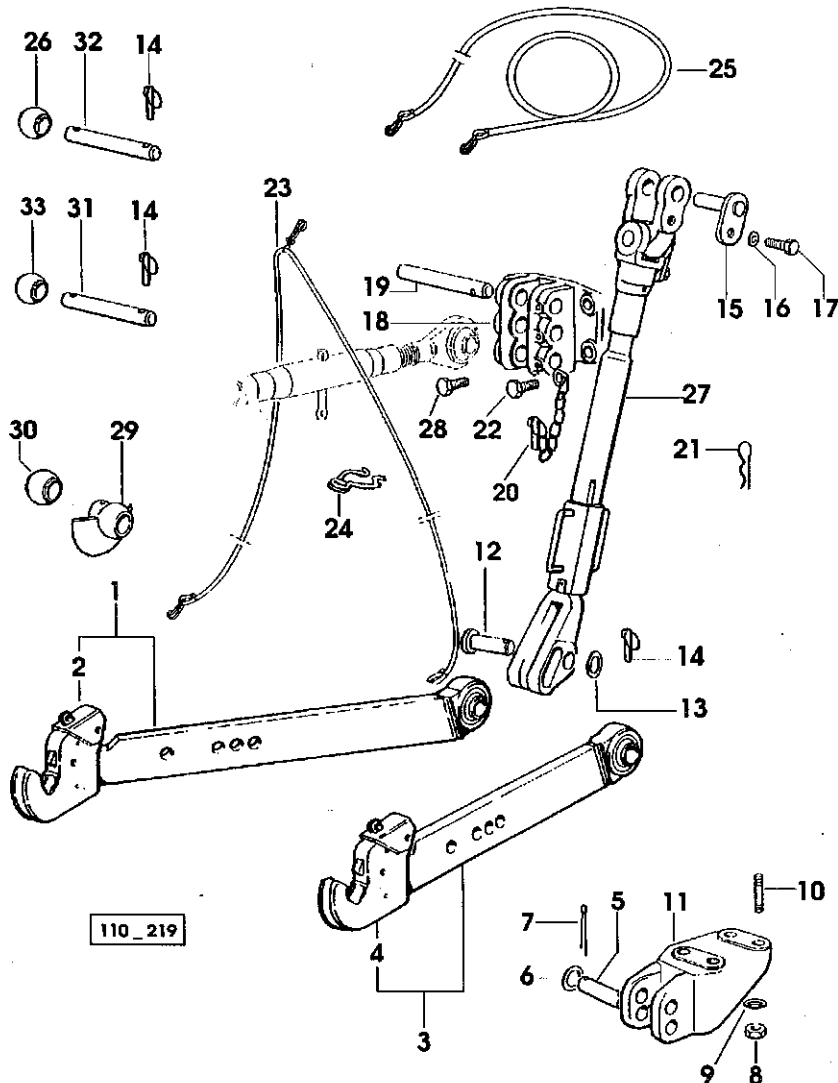
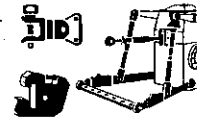
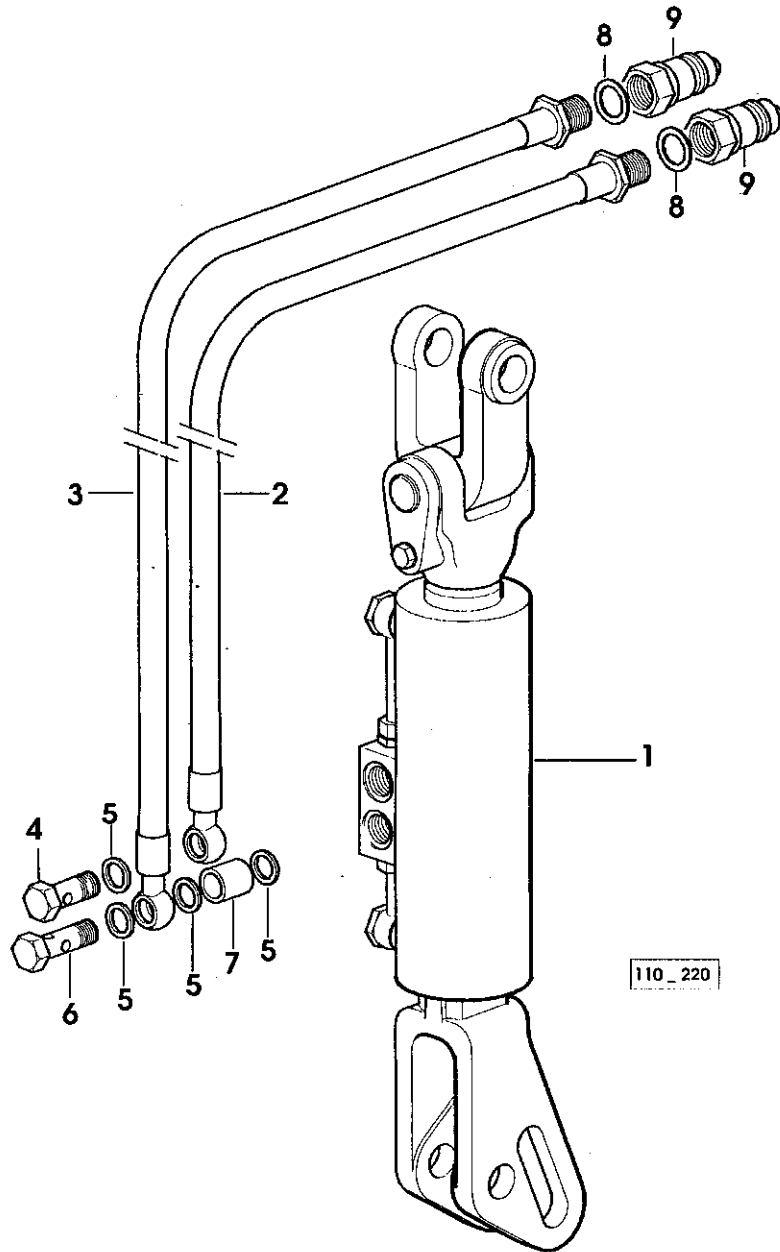
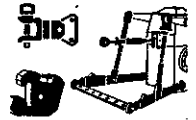


Fig	Codice	Qtà	Denominazione	Description	Denominación
1	010.9855.3	1	braccio (sx)	arm	brazo
2	010.1703.3	1	*gancio automatico Ø 221	*automatic hook	*gancho automatico
3	010.9856.3	1	braccio (dx)	arm	brazo
4	010.1703.3	1	*gancio automatico Ø 221	*automatic hook	*gancho automatico
5	2.1679.031.2/10	2	perno	pin	perno
6	2.1311.015.2	4	rondella piana (28)	flat washer	arandela plana
7	2.1690.513.2	4	copiglia (5x36)	split pin	grupilla
8	2.1012.310.7	8	dado	nut	tuerca
9	2.1475.007.7	8	rosetta (19.4x36)	washer	arandela
10	2.0433.517.7	8	prigioniero	stud bolt	esparrago
11	010.6426.0	1	staffa (dx)	bracket	brida
	010.6427.0	1	staffa (sx)	bracket	brida
12	2.1679.082.2	2	perno	pin	perno
13	2.1311.015.2	2	rondella piana (28)	flat washer	arandela plana
14	010.9322.4	6	spina	pin	pasador
15	009.3144.2	2	perno	pin	perno
16	2.1470.007.2	2	rosetta dentellata (12)	lock washer	arandela dentada
17	2.0112.413.2	2	vite (m 12 p.1.75x35)	screw	tornillo
18	009.3164.0	1	flangia	flange	brida
19	2.1669.059.2	1	perno	pin	perno
20	760.2257.3	1	spina	pin	pasador
21	2.1699.084.2	1	perno (27)	pin	perno
22	2.0112.617.2	4	vite (m 16 p.2x45)	screw	tornillo
23	009.2670.3	1	cavo	cabre	cable
24	760.2262.0	2	molla	spring	muelle
25	009.3534.0	1	cavo	cabre	cable
26	009.2300.0	1	rotula	cap	rotula
27	010.5305.4	2	tirante Ø 221	rod	tirante
28	2.0112.613.2	2	vite (m 16 p.2x35)	screw	tornillo
29	760.5951.3	2	spina (2 cal.)	pin	pasador
30	760.3953.3	2	spina (3 cal.)	pin	pasador
31	2.1669.024.2	1	perno (25.4x133x99)	pin	perno
32	2.1669.036.2	1	perno (32x133)	pin	perno
33	011.0836.0	2	rotula	cap	rotula

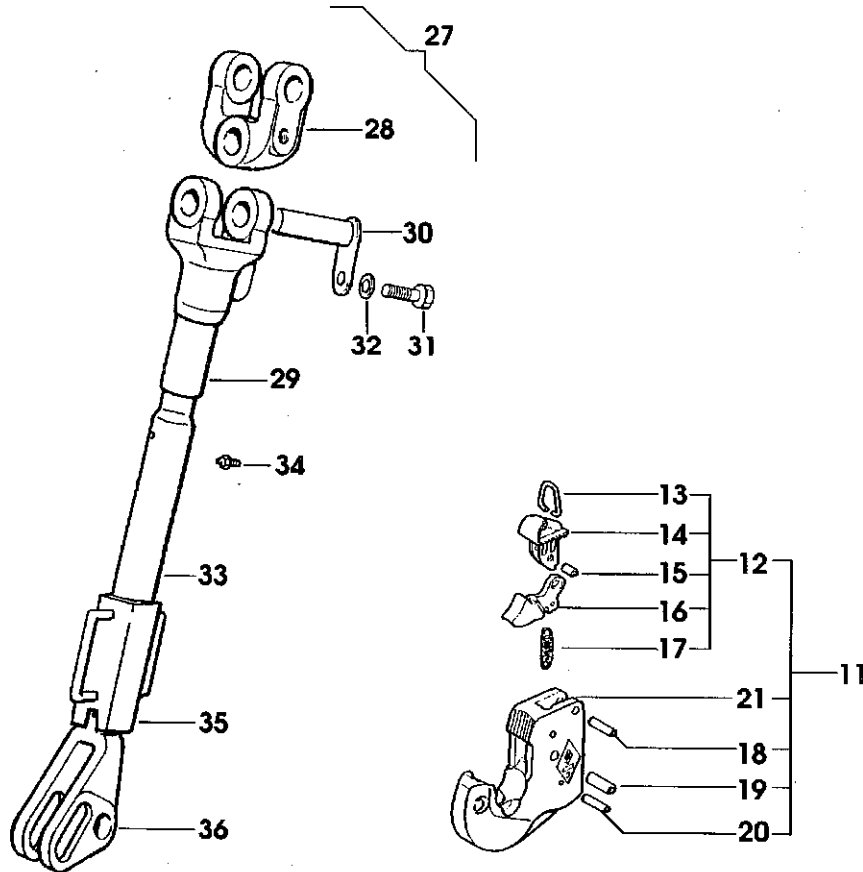
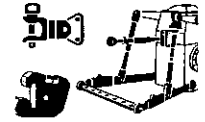
**ATTACCO A 3 PUNTI CON TIRANTE IDRAULICO**  
**3-POINT HITCH WITH HYDRAULIC LIFT ROD**  
**ENGANCHE DE 3 PUNTOS CON VARILLA HIDRÁULICA**



110\_220

Fig	Codice	Qtà	Denominazione	Description	Denominación
1	010.9776.4	1	cilindro	cylinder	cilindro
2	011.1070.3	1	tubo	tube	tubo
3	011.1069.3	1	tubo	tube	tubo
4	2.3335.007.2	1	bocchettone (m 16 p.1.5)	pipe union	boca de llenado
5	2.1560.012.0	5	guarnizione (16.2x22)	gasket	junta
6	2.3339.701.2	1	bocchettone	pipe union	boca de llenado
7	2.1549.417.2	1	distanziale	spacer	separador
8	2.1560.054.0	2	guarnizione (21x26)	gasket	junta
9	98309.51.3	2	innesto	coupling	conexión

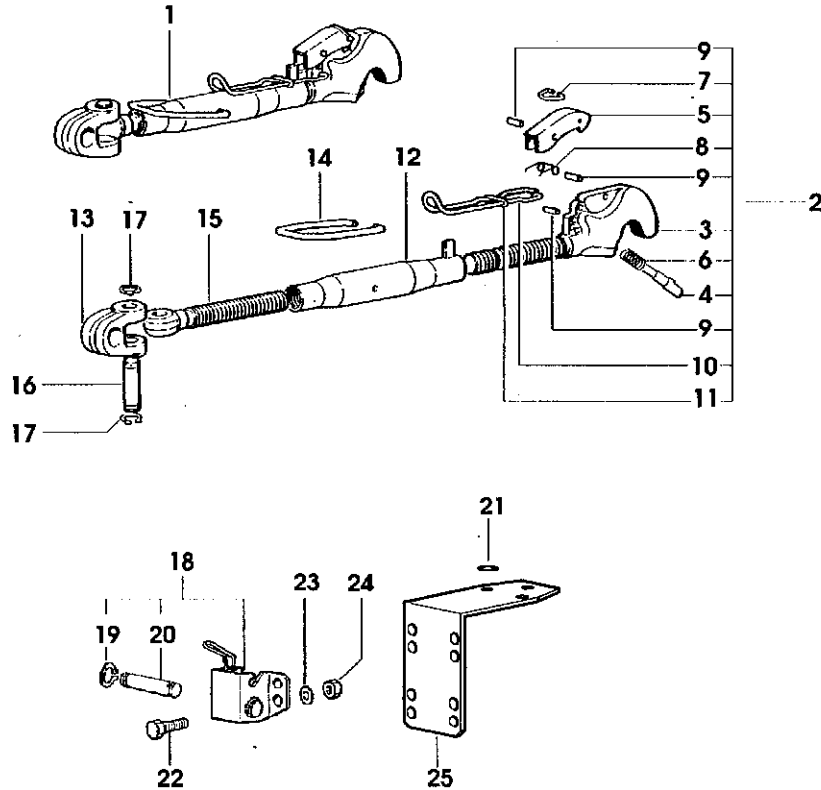
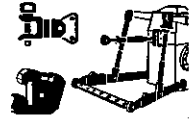
ATTACCO A 3 PUNTI  
3 POINT HITCH  
ENGANCHE DE 3 PUNTOS



110\_221

Fig	Codice	Qtà	Denominazione	Description	Denominación
11	010.1703.3	2	gancio automatico	automatic hook	gancho automatico
12	010.2196.0	2	*supporto	*support	*soporte
13	010.2191.0	2	**fermo	**stop	**tope
14	010.2197.0	2	**supporto	**support	**soporte
15	010.2198.0	2	**spina	**pin	**pasador
16	010.2199.0	2	**leva	**lever	**palanca
17	010.2195.0	2	**molla	**spring	**muelle
18	010.2200.0	2	*spina	*pin	*pasador
19	009.4345.0	2	*spina (13x36)	*pin	*pasador
20	009.4345.1	2	*spina (6x32)	*pin	*pasador
21	000.0000.1	-	*non fornibile	*not serviceable	*no abastecible
27	010.5305.4	1	tirante	rod	tirante
28	009.2816.0/20	1	*forcella	*fork	*horquilla
29	010.5380.3	1	*tirante	*rod	*tirante
30	009.3144.2	1	*perno	*pin	*perno
31	2.0112.413.2	1	*vite (m 12 p.1.75x35)	*screw	*tornillo
32	2.1470.007.2	1	*rosetta dentellata (12)	*lock washer	*arandela dentada
33	010.4797.2/10	1	*manicotto	*sleeve	*manguito
34	2.3820.105.2	1	*ingrassatore (m 10 p.1x7)	*lubricator	*engrasador
35	010.4008.2	1	*tubo	*tube	*tubo
36	010.4009.3/10	1	*tirante	*rod	*tirante

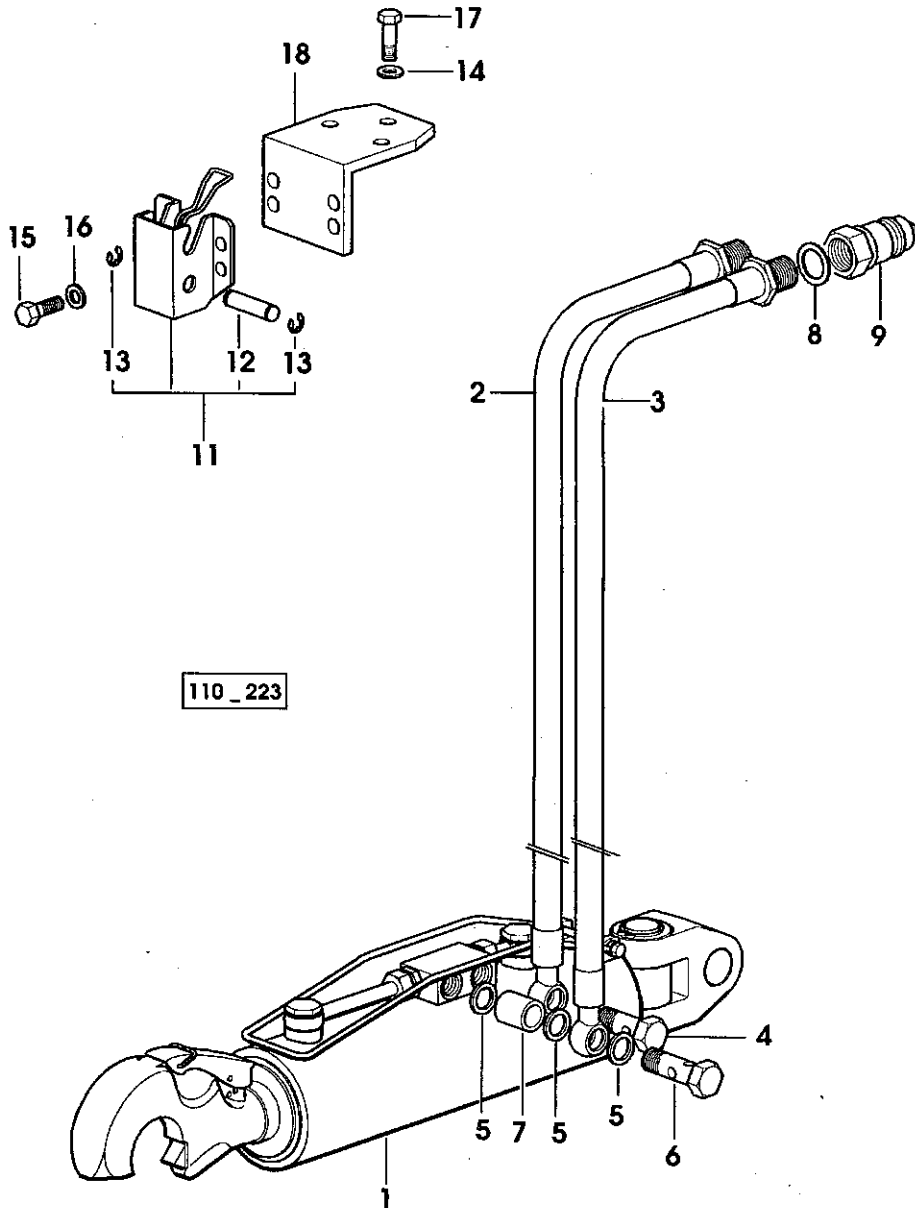
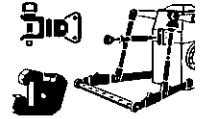
ATTACCO A 3 PUNTI  
3 POINT HITCH  
ENGANCHE DE 3 PUNTOS



110\_222

Fig	Codice	Qtà	Denominazione	Description	Denominación
1	009.3533.4	1	terzo punto	3 point hitch	tercer punto
2	009.4730.0	1	*tirante	*rod	*tirante
3	000.0000.1	-	**non fornibile	**not serviceable	**no abastecible
4	009.4730.1	1	**perno	**pin	**perno
5	009.4730.2	1	**leva	**lever	**palanca
6	009.4731.0	1	**molla	**spring	**muelle
7	009.4731.1	1	**molla	**spring	**muelle
8	009.4731.2	1	**molla	**spring	**muelle
9	009.4677.2	3	**spina (6x28)	**pin	**pasador
10	009.4732.0	1	**molla	**spring	**muelle
11	009.4732.1	1	**fermo	**stop	**tope
12	009.4732.2	1	*manicotto	*sleeve	*manguito
13	009.4733.0	1	*forcella	*fork	*horquilla
14	009.4733.1	1	*molla	*spring	*muelle
15	009.4733.2	1	*tirante	*rod	*tirante
16	009.4734.0	1	*perno	*pin	*perno
17	009.4734.1	2	*anello elastico (25x2)	*circlip	*anillo elastico
18	009.3492.4/30	1	fermo	stop	tope
19	2.1410.002.1	2	*anello elastico (12)	*circlip	*anillo elastico
20	2.1699.386.2	1	*perno	*pin	*perno
21	2.1470.009.2	3	rosetta dentellata (16)	lock washer	arandela dentada
22	2.0112.207.2	4	vite (m 8 p 1.25x20)	screw	tornillo
23	2.1470.009.2	4	rosetta dentellata (16)	lock washer	arandela dentada
24	2.1011.105.2	4	dado (m 8 p.1.25)	nut	tuerca
25	011.6011.0	1	staffa	bracket	brida

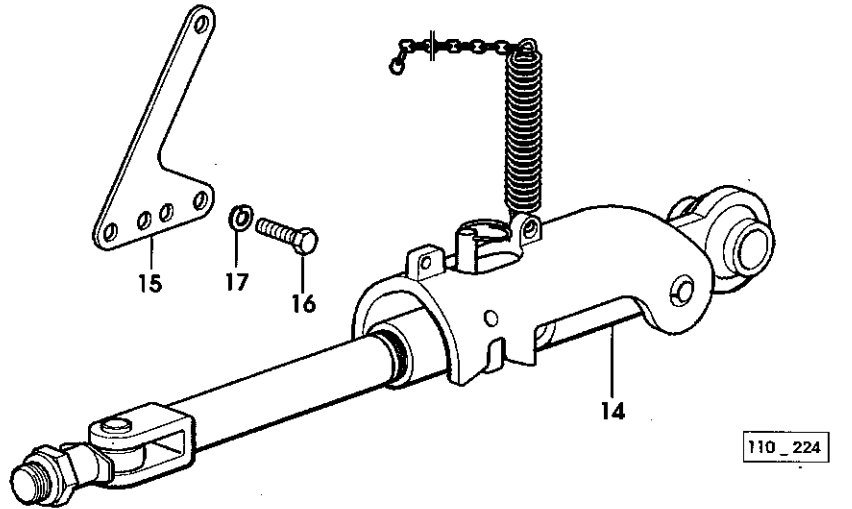
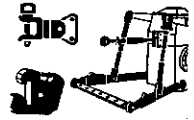
**ATTACCO A 3 PUNTI CON TIRANTE IDRAULICO**  
**3-POINT HITCH WITH HYDRAULIC LIFT ROD**  
**ENGANCHE DE 3 PUNTOS CON VARILLA HIDRÁULICA**



110\_223

Fig	Codice	Qtà	Denominazione	Description	Denominación
1	007.7334.4/10	1	cilindro	cylinder	cilindro
2	010.9930.3	1	tubo	tube	tubo
3	011.1068.3	1	tubo	tube	tubo
4	2.3335.007.2	1	bocchettone (m 16 p.1.5)	pipe union	boca de llenado
5	2.1560.012.0	4	guarnizione (16.2x22)	gasket	junta
6	2.3339.701.2	1	bocchettone	pipe union	boca de llenado
7	2.1549.417.2	1	distanziale	spacer	separador
8	2.1560.054.0	2	guarnizione (21x26)	gasket	junta
9	98309.51.3	2	innesto	coupling	conexion
11	009.3492.4/30	1	fermo	stop	tope
12	2.1699.386.2	1	*perno	*pin	*perno
13	2.1410.002.1	1	*anello elastico (12)	*circlip	*anillo elastico
14	2.1470.004.2	3	rosetta dentellata (8)	lock washer	arandela dentada
15	2.0112.207.2	4	vite (m 8 p 1.25x20)	screw	tornillo
16	2.1470.004.2	4	rosetta dentellata (8)	lock washer	arandela dentada
17	2.0112.209.2	3	vite (m 8 p 1.25x25)	screw	tornillo
18	011.2332.3	1	staffa	bracket	brida

ATTACCO A TRE PUNTI - STABILIZZATORI LATERALI  
 3-POINT HITCH - SIDE STABILIZERS  
 ENGANCHE DE 3 PUNTOS - ESTABILIZADORES LATERALES



110\_224

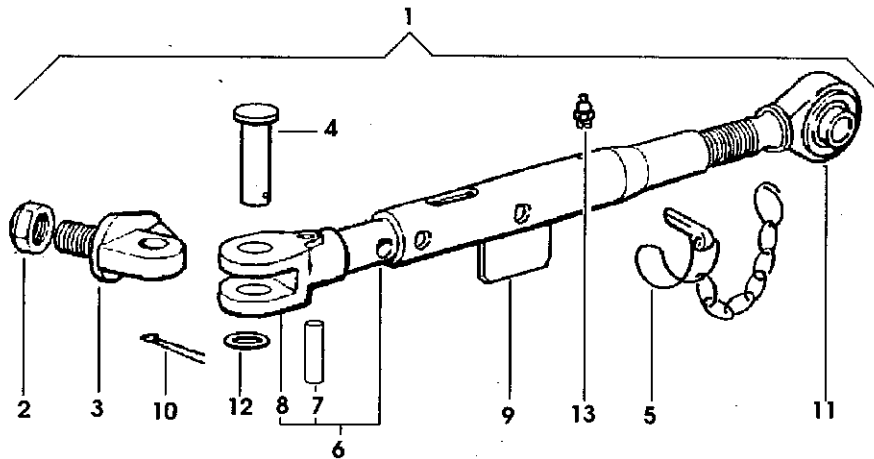


Fig	Codice	Qtà	Denominazione	Description	Denominación
1	010.5222.4	2	stabilizzatore	stabiliser	estabilizador
2	2.1011.412.2	1	*dado (m 24 p.2)	*nut	*tuerca
3	96063.52.0/10	1	*perno	*pin	*perno
4	2.1679.085.2	1	*perno	*pin	*perno
5	009.7076.4	1	*catenella	*small chain	*cadena
6	010.5217.3	1	*tirante	*rod	*tirante
7	2.1630.718.2	1	**spina (8x55)	**pin	**pasador
8	96026.53.0/10	1	**forcella	**fork	**horquilla
9	010.5228.2	1	*tubo	*tube	*tubo
10	2.1690.513.2	1	*copiglia (5x36)	*split pin	*grupilla
11	010.5226.3	1	*tirante	*rod	*tirante
12	2.1311.014.2	1	*rondella piana (25)	*flat washer	*arandela plana
13	2.3820.105.2	1	*ingrassatore (m 10 p.1x7)	*lubricator	*engrasador
14	010.9779.4/10	2	stabilizzatore	stabiliser	estabilizador
15	011.5292.0	2	staffetta	bracket	brida
16	2.0112.507.2	4	vite (m 14 p.2x20)	screw	tornillo
17	2.1470.008.2	4	rosetta dentellata (14)	lock washer	arandela dentada

BARRA DI TRAINO  
TOWING BAR  
BARRA DE TIRO

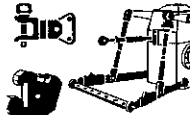
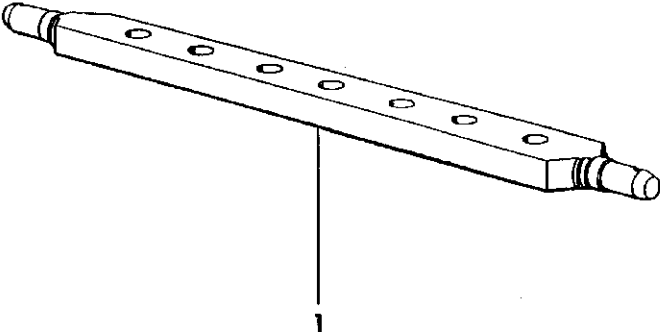
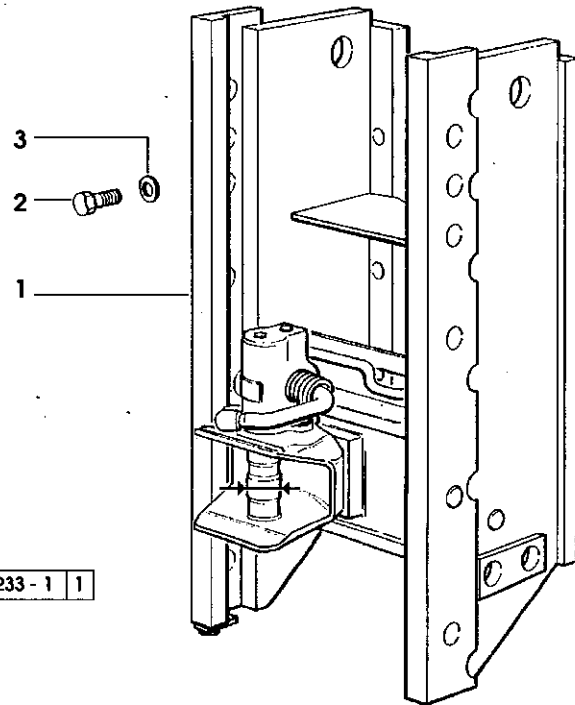
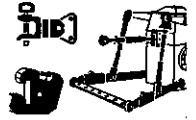


Fig	Codice	Qtà	Denominazione	Description	Denominación
1	96701.10.0/10	1	barra di traino (2 cat.)	draw bar	barra de tiro
	96718.10.0/10	1	barra di traino (3 cat.)	draw bar	barra de tiro

96721



**GANCIO DI TRAINO POSTERIORE**  
**REAR TOWING HITCH**  
**GANCHO DE TIRO TRASERO**



492 - 233 - 1 | 1

Fig	Codice	Qtà	Denominazione	Description	Denominación
1	009.3298.4/30	1	gancio (mm 32)	clevis	gancho
	009.3299.4/30	1	gancio (mm 38)	clevis	gancho
	011.3088.4	1	gancio - EXPORT CH	clevis	gancho
2	2.0314.616.2	14	vite (m 16 p.2x50)	screw	tornillo
3	2.1474.013.2	14	rondella elastica (16)	spring washer	arandela elastica

**GANCIO DI TRAINO POSTERIORE**  
**REAR TOWING HITCH**  
**GANCHO DE TIRO TRASERO**

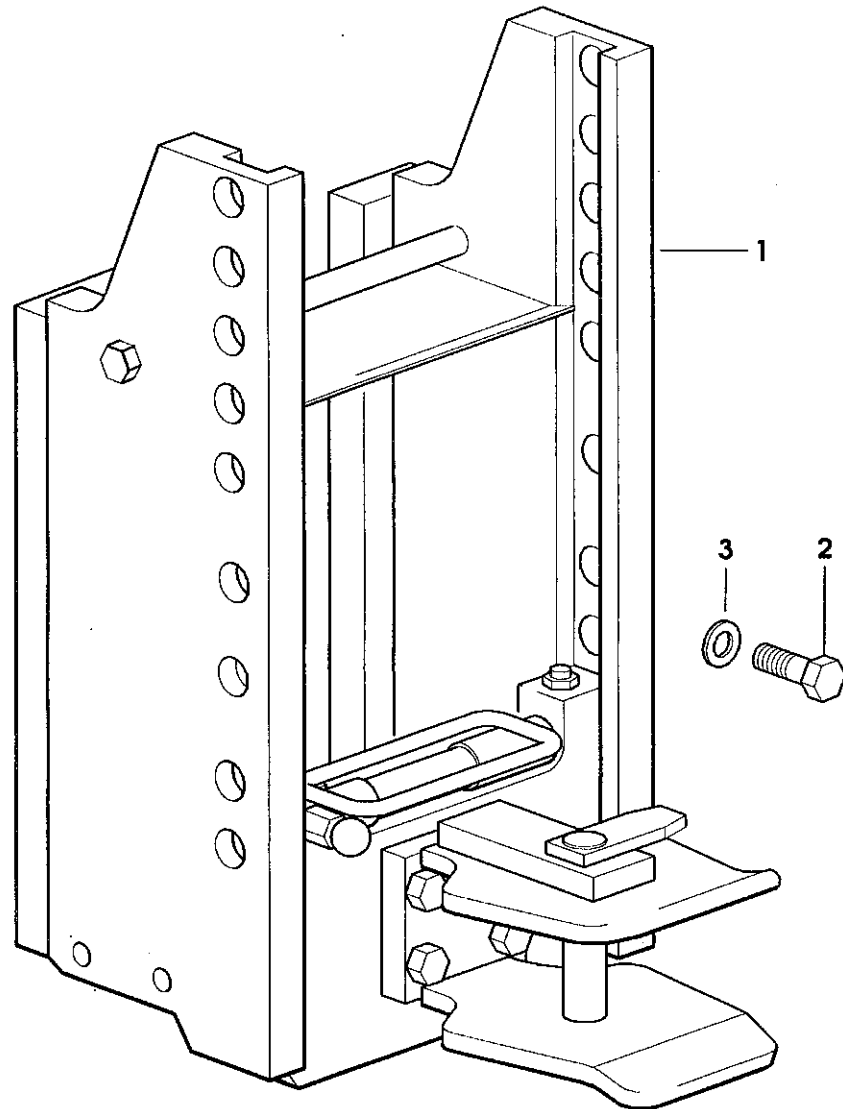
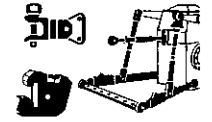


Fig	Codice	Qtà	Denominazione	Description	Denominación
1	011.2235.4/10	1	gancio	clevis	gancho
2	2.0314.618.2	16	vite	screw	tornillo
3	2.1474.013.2	16	rondella elastica (16)	spring washer	arandela elastica

110\_227

**GANCIO DI TRAINO POSTERIORE**  
 REAR TOWING HITCH  
 GANCHO DE TIRO TRASERO

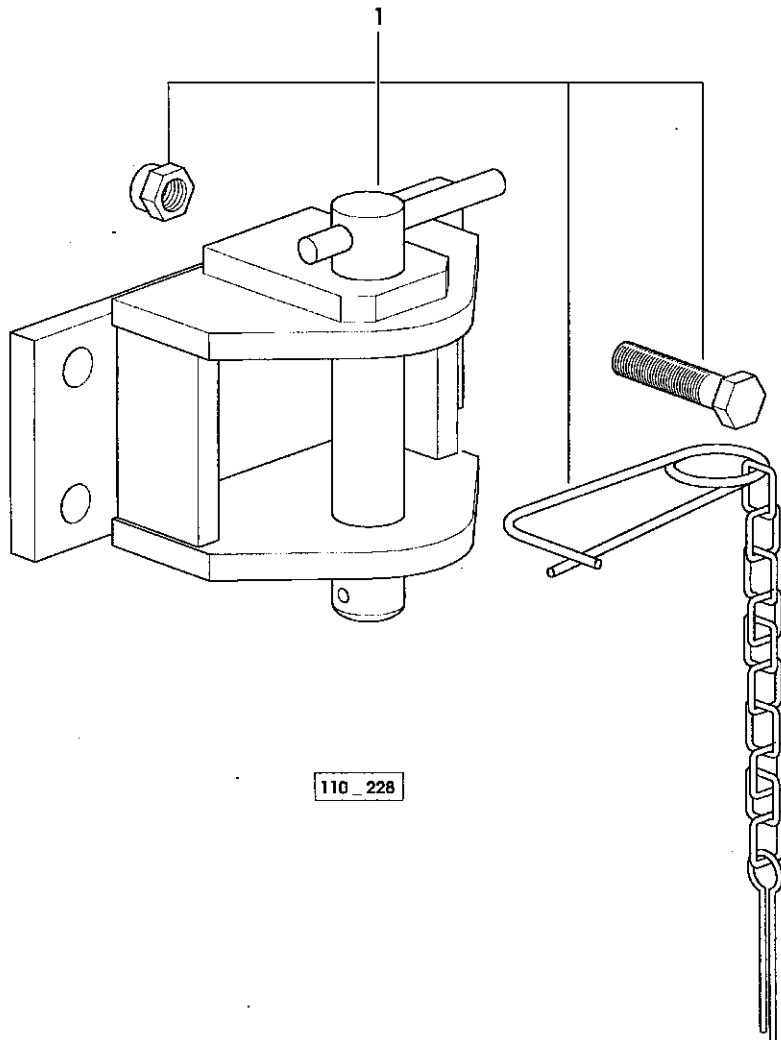
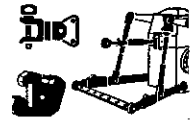


Fig	Codice	Qtà	Denominazione	Description	Denominación
1	011.2006.4/10	1	gancio (cat. d2)	clevis	gancho
	011.1999.4/10	1	gancio (cat. d3)	clevis	gancho

GANCIO DI TRAINO POSTERIORE  
REAR TOWING HITCH  
GANCHO DE TIRO TRASERO

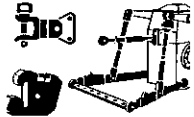
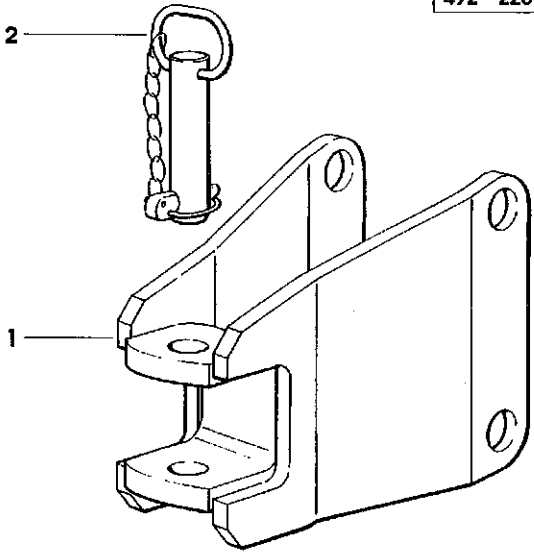
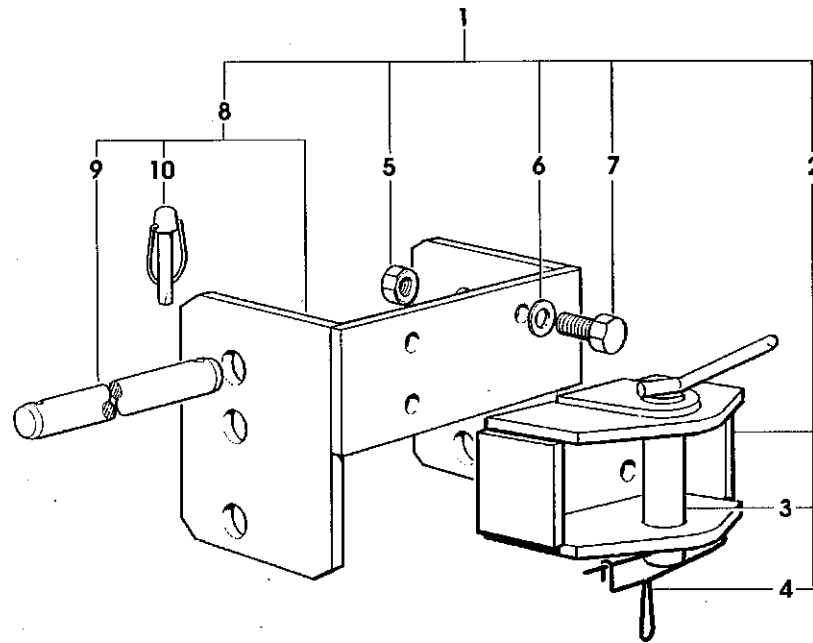
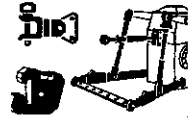


Fig	Codice	Qtà	Denominazione	Description	Denominación
1	96133.20.2/10	1	gancio di traino	tow hook	gancho remolque
2	96112.30.3/10	1	spina	pin	pasador

492 - 228



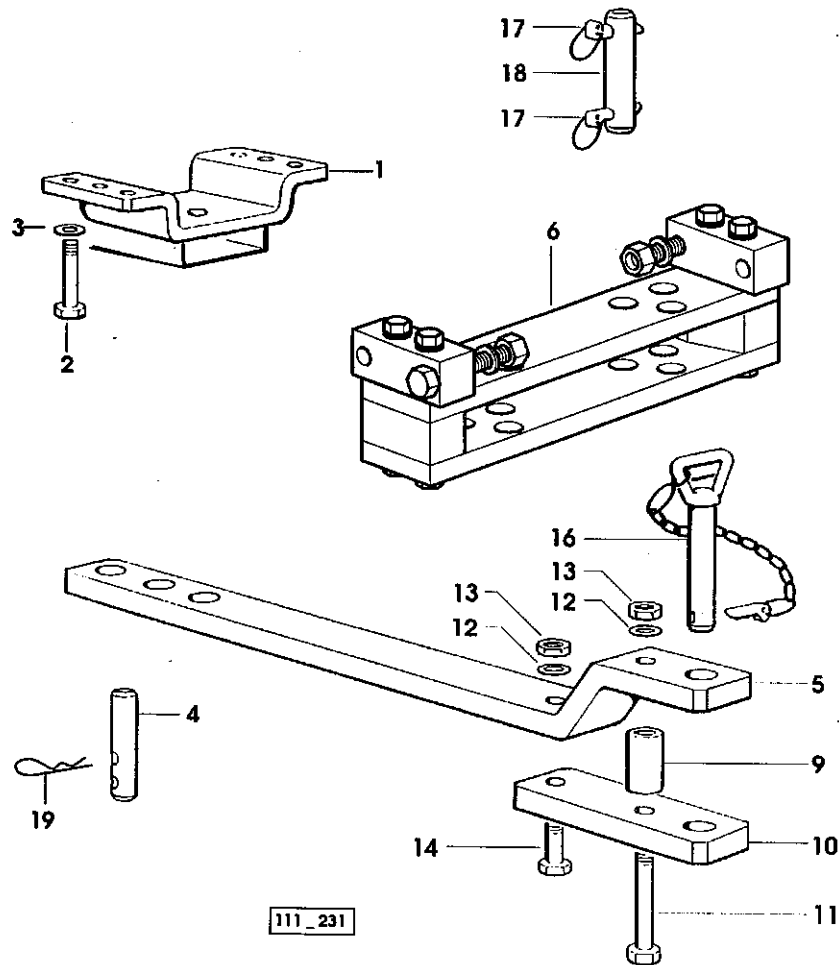
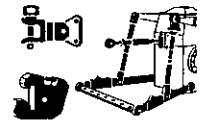
**GANCIO DI TRAINO POSTERIORE**  
**REAR TOWING HITCH**  
**GANCHO DE TIRO TRASERO**



0 492 229 1

Fig	Codice	Qtà	Denominazione	Description	Denominación
1	007.7958.4	1	gancio di traino - CATEGORIA "D2" - CATEGORY "D2" - CATEG. "D2"	tow hook	gancho remolque
	007.7959.4	1	gancio di traino - CATEGORIA "D3" - CATEGORY "D3" - CATEG. "D3"	tow hook	gancho remolque
2	008.8805.3/20	1	*gancio di traino (cat. d2) - CATEGORIA "D2" - CATEGORY "D2" - CATEG. "D2"	*tow hook	*gancho remolque
	009.1964.3/20	1	*gancio (d3) - CATEGORIA "D3" - CATEGORY "D3" - CATEG. "D3"	*clevis	*gancho
3	009.4481.0	1	**spina (cat. d2) - CATEGORIA "D2" - CATEGORY "D2" - CATEG. "D2"	**pin	**pasador
	009.4481.1	1	**spina - CATEGORIA "D3" - CATEGORY "D3" - CATEG. "D3"	**pin	**pasador
4	009.4480.1	1	**spina	**pin	**pasador
5	2.1120.010.2	4	*dado (m 18 p.2.5)	*nut	*tuerca
6	2.1310.011.2	4	*rondella piana (19x34)	*flat washer	*arandela plana
7	2.0112.722.1	4	*vite (m 18 p.2.5x65)	*screw	*tornillo
8	009.2883.2/10	1	*telaio	*chassis frame	*chasis
9	2.1669.056.2	2	**perno (32x19-2fori 12)	**pin	**perno
10	010.9322.4	4	**spina	**pin	**pasador

**GANCIO POSTERIORE OSCILLANTE**  
**REAR OSCILLATING HITCH**  
**GANCHO TRASERO OSCILANTE**



111\_231

Fig	Codice	Qtà	Denominazione	Description	Denominación
1	008.0769.2/10	1	supporto	support	soporte
2	2.0112.615.2	6	vite (m 16 p.2x40)	screw	tornillo
3	2.1499.019.6	6	rosetta conica (16.3x31.5)	conical washer	arandela conica
4	2.1679.090.2	1	perno	pin	perno
5	97308.20.0	1	barra di traino	draw bar	barra de tiro
6	011.2007.3	1	supporto	support	soporte
9	2.1579.233.2	1	distanziale (18x35x75)	spacer	separador
10	97308.52.0	1	piastra	plate	placa
11	2.0112.641.2	1	vite (m 16 p.2x160)	screw	tornillo
12	2.1499.019.6	2	rosetta conica (16.3x31.5)	conical washer	arandela conica
13	2.1011.109.2	2	dado (m 16 p.2)	nut	tuerca
14	2.0112.626.2	1	vite (m 16 p.2x85)	screw	tornillo
16	97306.30.3	1	spina	pin	pasador
17	010.9322.4	4	spina	pin	pasador
18	2.1669.031.2	2	perno	pin	perno
19	2.1699.072.2	1	spina	pin	pasador

**GANCIO POSTERIORE OSCILLANTE**  
**REAR OSCILLATING HITCH**  
**GANCHO TRASERO OSCILANTE**



110\_232

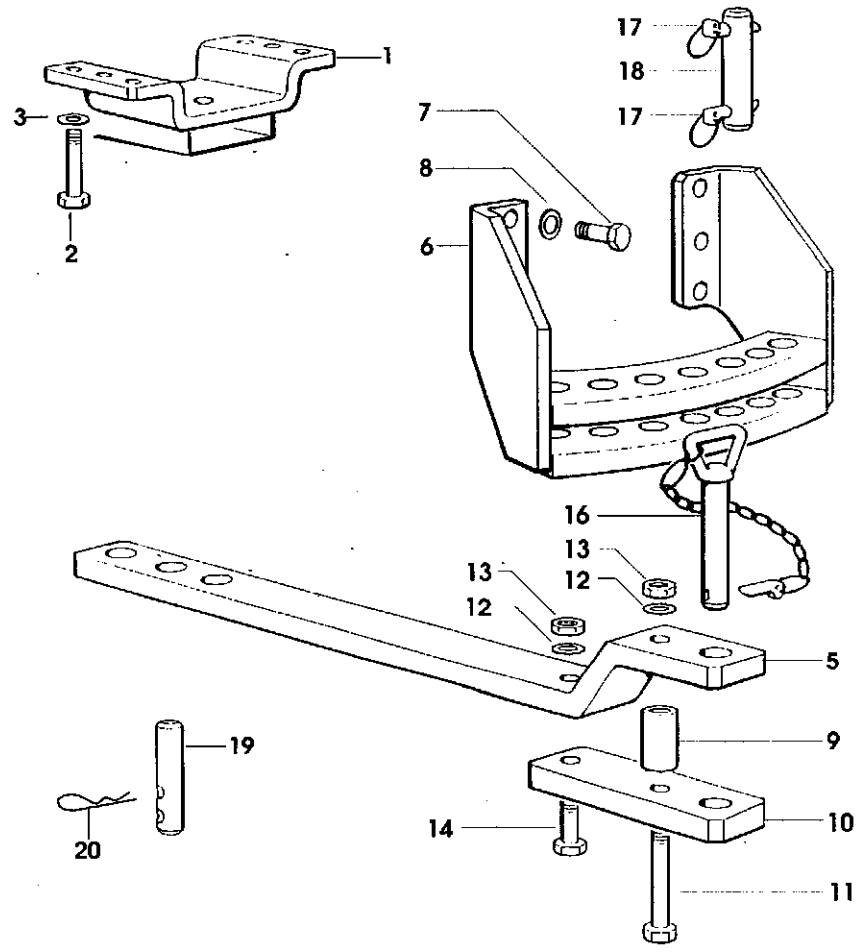


Fig	Codice	Qtà	Denominazione	Description	Denominación
1	008.0769.2/10	1	supporto	support	soporte
2	2.0112.615.2	6	vite (m 16 p.2x40)	screw	tornillo
3	2.1499.019.6	6	rosetta conica (16.3x31.5)	conical washer	arandela conica
5	97308.20.0	1	barra di traino	draw bar	barra de tiro
6	97318.10.2	1	settore	sector	sector
7	2.0112.620.1	6	vite (m 16 p.2x55)	screw	tornillo
8	2.1499.019.6	6	rosetta conica (16.3x31.5)	conical washer	arandela conica
9	2.1579.233.2	1	distanziale (18x35x75)	spacer	separador
10	97308.52.0	1	piastra	plate	placa
11	2.0112.641.2	1	vite (m 16 p.2x160)	screw	tornillo
12	2.1499.019.6	2	rosetta conica (16.3x31.5)	conical washer	arandela conica
13	2.1011.109.2	2	dado (m 16 p.2)	nut	tuerca
14	2.0112.626.2	1	vite (m 16 p.2x85)	screw	tornillo
16	97306.30.3	1	spina	pin	pasador
17	010.9322.4	4	spina	pin	pasador
18	2.1669.031.2	2	perno	pin	perno
19	2.1679.090.2	1	perno	pin	perno
20	2.1699.072.2	1	spina	pin	pasador

**GANCIO DI TRAINO ANTERIORE**  
**FRONT TOWING HITCH**  
**GANCHO DE TIRO DELANTERO**

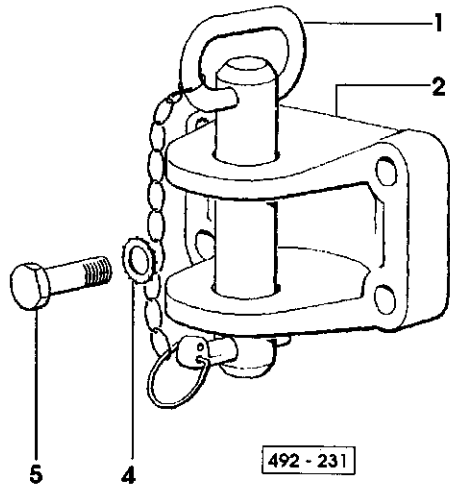
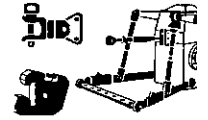
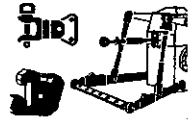


Fig	Codice	Qtà	Denominazione	Description	Denominación
1	96309.51.3	1	spina	pin	pasador
2	96309.20.0/20	1	gancio di traino	tow hook	gancho remolque
4	2.1470.008.2	4	rosetta dentellata (14)	lock washer	arandela dentada
5	2.0112.519.1	4	vite (m 14 p.2x50)	screw	tornillo

**GANCIO DI TRAINO CON SOLLEVATORE ANTERIORE**  
**TOWING HOOK WITH FRONT POWER-LIFT**  
**GANCHO DE TIRO Y ELEVADOR HIDRÁULICO DELANTERO**



526 - 213 - 1

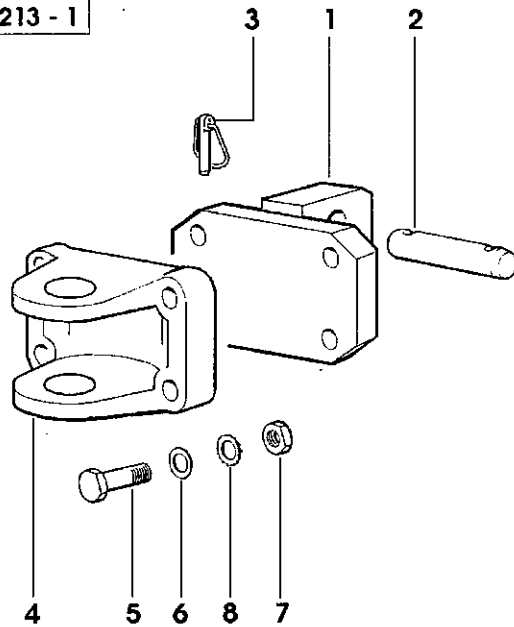


Fig	Codice	Qtà	Denominazione	Description	Denominación
1	009.3108.2	1	supporto	support	soporte
2	2.1669.024.2	1	perno (25.4x133x99)	pin	perno
3	010.9322.4	2	spina	pin	pasador
4	96309.20.0/20	1	gancio di traino	tow hook	gancho remolque
5	2.0112.523.2	4	vite (m 14 p.2x70)	screw	torrillo
6	2.1310.009.2	4	rondella piana (15x28)	flat washer	arandela plana
7	2.1011.108.2	4	dado (m 14 p.2)	nut	tuerca
8	2.1470.008.2	4	rosetta dentellata (14)	lock washer	arandela dentada

**GANCIO DI TRAINO CON SOLLEVATORE ANTERIORE**  
**TOWING HOOK WITH FRONT POWER-LIFT**  
**GANCHO DE TIRO Y ELEVADOR HIDRÁULICO DELANTERO**

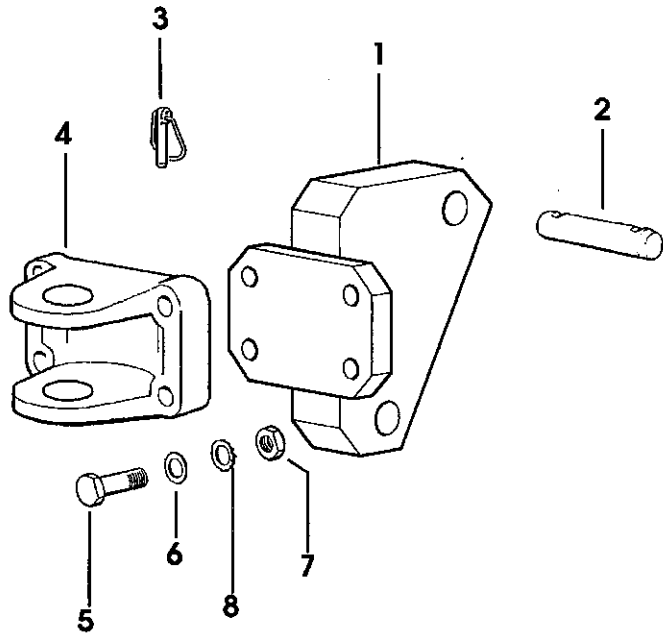
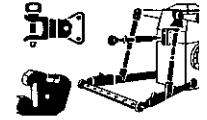


Fig	Codice	Qtà	Denominazione	Description	Denominación
1	011.4902.2	1	piastra	plate	placa
2	2.1669.024.2	1	perno (25.4x133x99)	pin	perno
3	010.9322.4	2	spina	pin	pasador
4	96309.20.0/20	1	gancio di traino	tow hook	gancho remolque
5	2.0112.523.2	4	vite (m 14 p.2x70)	screw	tomillo
6	2.1310.009.2	4	rondella piana (15x28)	flat washer	arandela plana
7	2.1011.108.2	4	dado (m 14 p.2)	nut	tuerca
8	2.1470.008.2	4	rosetta dentellata (14)	lock washer	arandela dentada

110\_235

ZAVORRE  
BALLAST  
LASTRE

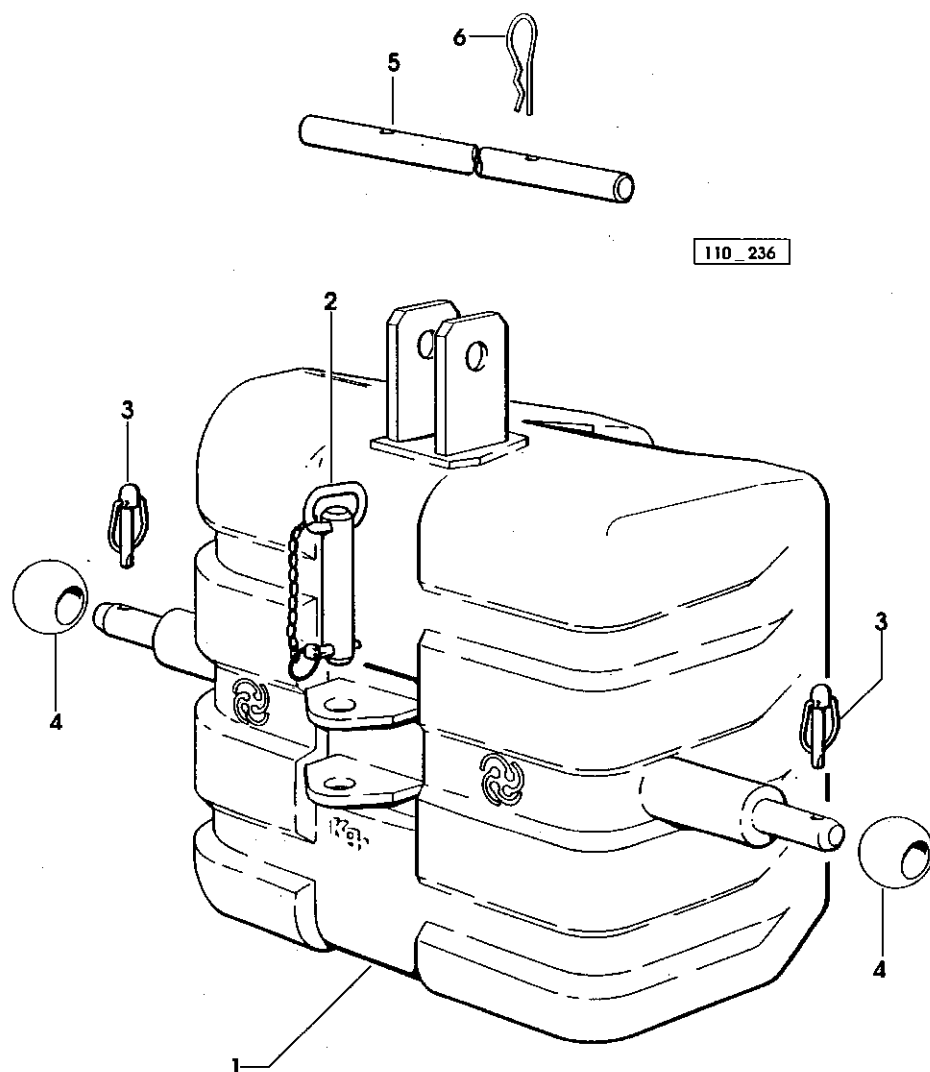
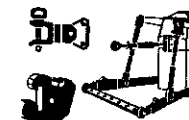


Fig	Codice	Qtà	Denominazione	Description	Denominación
1	010.9658.3	1	zavorra (KG. 400)	ballast	contrapeso
	010.9655.3	1	zavorra (KG. 600)	ballast	contrapeso
2	96309.51.3	1	spina	pin	pasador
3	010.9322.4	2	spina	pin	pasador
4	760.5952.0	2	rotula (mm 55.5)	cap	rotula
5	009.0869.0	1	barra	rod	barra
6	2.1699.072.2	2	spina	pin	pasador

ZAVORRE  
BALLAST  
LASTRE

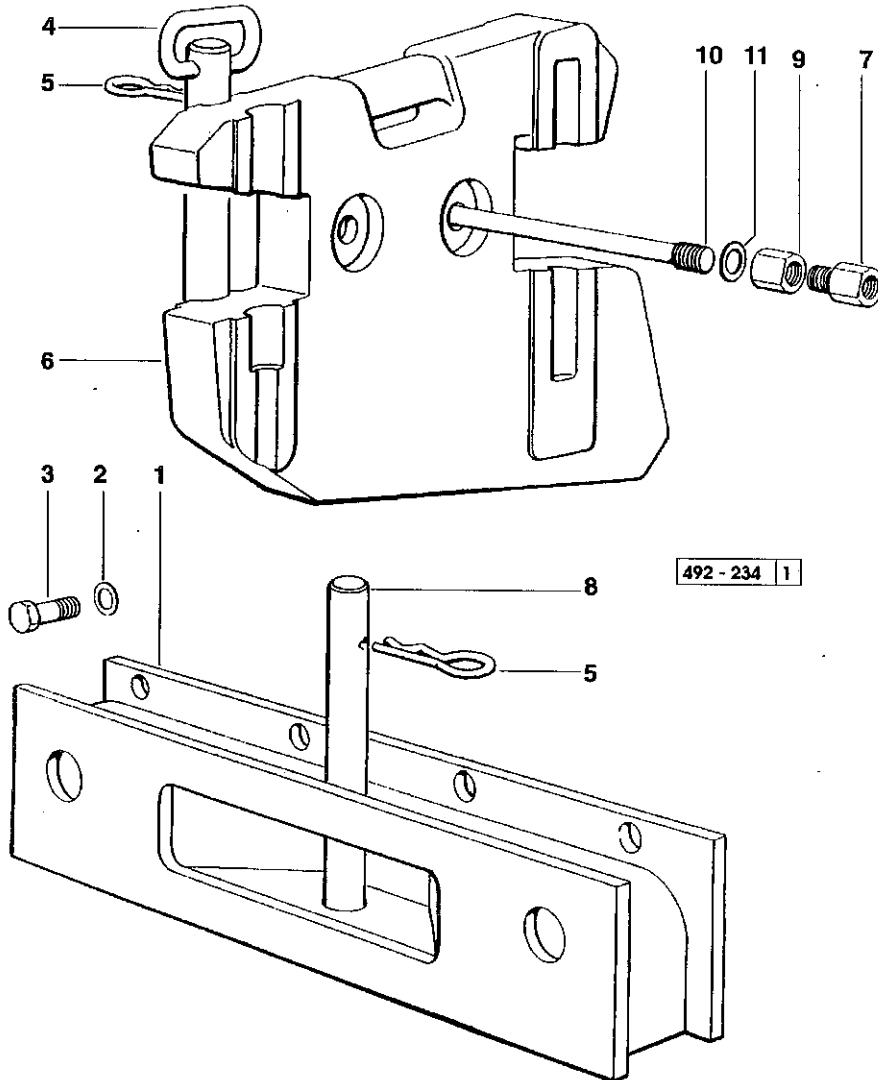
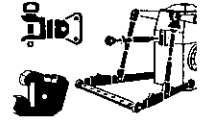


Fig	Codice	Qtà	Denominazione	Description	Denominación
1	96952.50.2/10	1	supporto	support	soporte
2	2.1310.009.2	6	rondella piana (15x28)	flat washer	arandela plana
3	2.0112.515.2	6	vite (m 14 p.2x40)	screw	tornillo
4	96928.51.2	1	spina	pin	pasador
5	2.1699.084.2	2	perno (27)	pin	perno
6	96929.40.0/10	8	zavorra	ballast	contrapeso
7	96909.50.0	4	colonnina	small column	esparrago
8	96930.50.0	1	spina	pin	pasador
9	2.1099.065.1	4	dado speciale (m 14)	special nut	tuerca especial
10	96930.51.0/10	2	tirante - PER 6 ZAVORRE - FOR 6 BALLAST - POR 6 LASTRE	rod	tirante
	008.8749.0/10	2	tirante - PER 8 ZAVORRE - FOR 8 BALLAST - POR 8 LASTRE	rod	tirante
11	2.1310.009.2	8	rondella piana (15x28)	flat washer	arandela plana

ZAVORRE  
BALLAST  
LASTRE

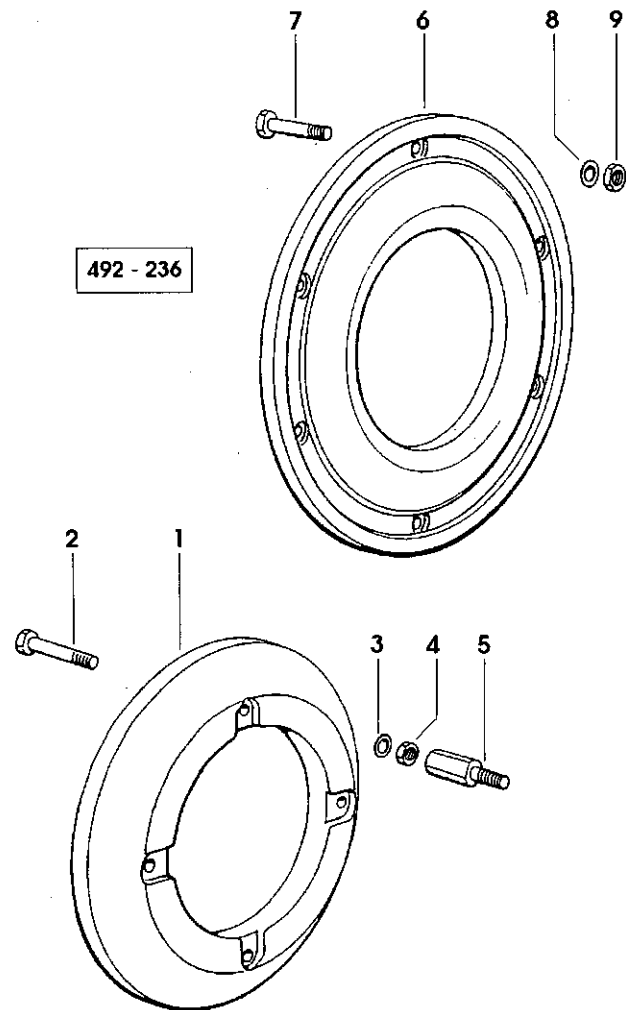
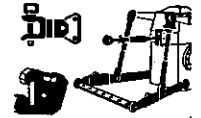
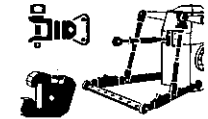


Fig	Codice	Qtà	Denominazione	Description	Denominación
1	135.5540.0	4	zavorra	ballast	contrapeso
2	2.0122.623.2	8	vite (m 16 p.1.5x70)	screw	tornillo
3	2.1470.009.2	16	rosetta dentellata (16)	lock washer	arandela dentada
4	2.1011.309.2	8	dado (m 16 p.1.5)	nut	tuerca
5	001.8527.0	8	colonnina	small column	esparrago
6	135.5574.0	2	zavorra	ballast	contrapeso
7	2.0112.620.2	12	vite	screw	tornillo
8	2.1470.009.2	12	rosetta dentellata (16)	lock washer	arandela dentada
9	2.1011.409.2	12	dado (m 16 p.1.5)	nut	tuerca

FRENATURA IDRAULICA PER RIMORCHIO - ITALY -  
 HYDRAULIC BREAKING FOR TRAILER - ITALY -  
 FRENO HIDRAULICO PARA REMOLQUE - ITALY -



110\_239

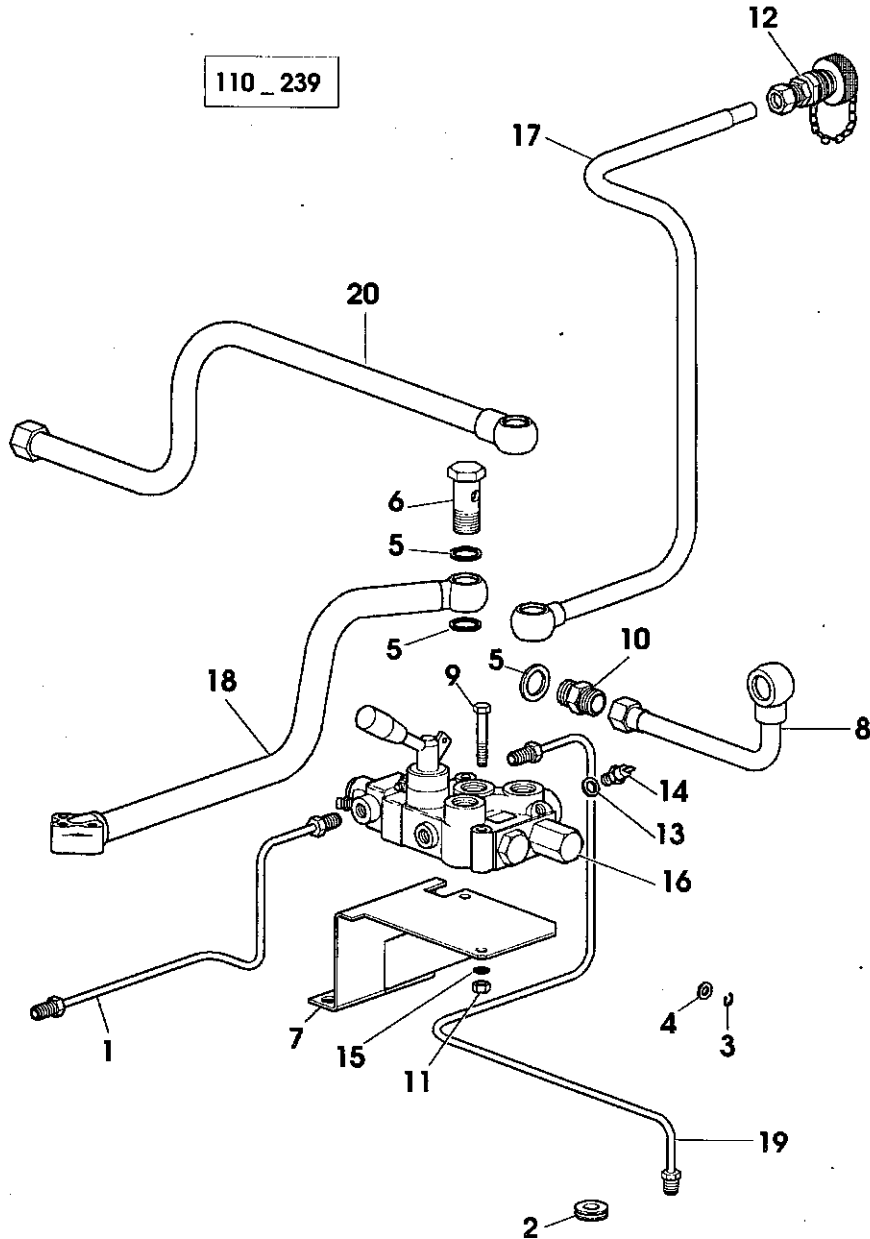


Fig	Codice	Qtà	Denominazione	Description	Denominación
- OPEN CENTER					
1	011.2832.3	1	tubo	tube	tubo
2	2.6560.006.0	1	passafile (12x1.5)	wire guide	pasa hilo
3	2.1430.007.7	1	anello elastico (6)	circlip	anillo elastico
4	2.1310.004.2	1	rondella piana (8.4x17)	flat washer	arandela plana
5	2.1560.017.0	9	guarnizione (22.2x27)	gasket	junta
6	2.3335.009.2	4	bocchettone (m 22 p.1.5)	pipe union	boca de llenado
7	011.3579.2	1	staffa	bracket	brida
8	011.3242.3	1	tubo	tube	tubo
9	2.0112.219.2	2	vite (m 8 p.1.25x50)	screw	tornillo
10	2.3261.012.2	1	raccordo (m 22 p.1.5-7/8")	pipe fitting	racor
11	2.1011.105.2	2	dado (m 8 p.1.25)	nut	tuerca
12	97112.68.4	1	innesto	coupling	conexion
13	2.1560.006.0	1	guarnizione (10.5)	gasket	junta
14	2.7099.430.0	1	pressostato	pressure switch	prestato
15	2.1470.004.2	2	rosetta dentellata (8)	lock washer	arandela dentada
16	2.3719.400.0/30	1	valvola	valve	valvula
17	011.2818.3/10	1	tubo	tube	tubo
18	011.3546.3	1	tubo	tube	tubo
19	009.3315.3	1	tubo	tube	tubo
20	011.3241.3	1	tubo	tube	tubo

FRENATURA IDRAULICA PER RIMORCHIO - ITALY -  
HYDRAULIC BRAKING FOR TRAILER - ITALY -  
FRENO HIDRAULICO PARA REMOLQUE - ITALY -

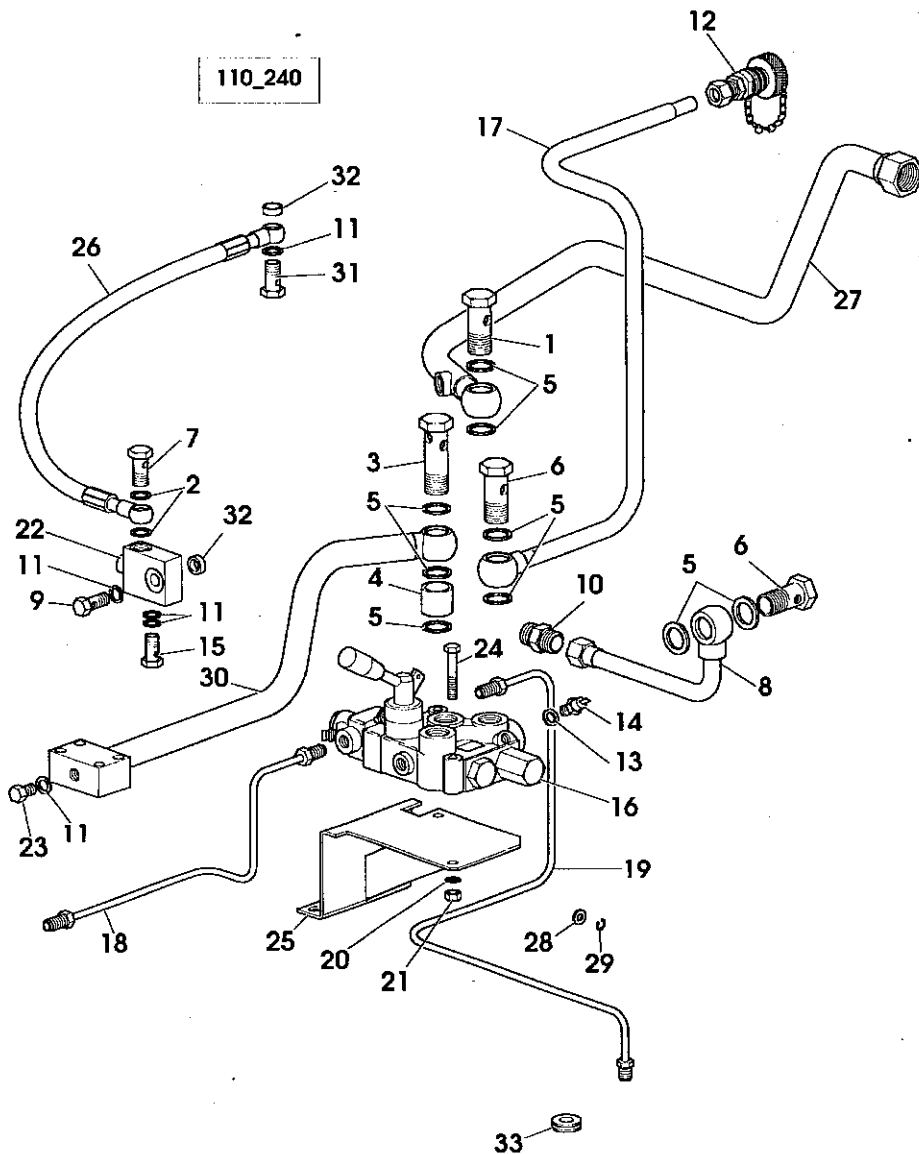
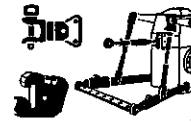


Fig	Codice	Qtà	Denominazione	Description	Denominación
- LOAD SENSING					
1	2.3339.581.2/10	1	bocchettone	pipe union	boca de llenado
2	2.1560.010.0	2	guarnizione (14.2x20)	gasket	junta
3	2.3339.880.2	1	bocchettone	pipe union	boca de llenado
4	2.1579.681.0	1	distanziale	spacer	separador
5	2.1560.017.0	10	guarnizione (22.2x27)	gasket	junta
6	2.3335.009.2	2	bocchettone (m 22 p.1.5)	pipe union	boca de llenado
7	2.3332.004.1	1	bocchettone (m 14 p.1.5)	pipe union	boca de llenado
8	011.3242.3	1	tubo	tube	tubo
9	2.3339.798.2/10	1	bocchettone	pipe union	boca de llenado
10	2.3261.012.2	1	raccordo (m 22 p.1.5-7/8")	pipe fitting	racor
11	2.1560.008.0	5	guarnizione (12.2x18)	gasket	junta
12	97112.68.4	1	innesto	coupling	conexion
13	2.1560.006.0	1	guarnizione (10.5)	gasket	junta
14	2.7099.430.0	1	pressostato	pressure switch	presostato
15	2.3335.005.2	1	bocchettone (m 12 p.1.5)	pipe union	boca de llenado
16	2.3719.930.0/10	1	valvola	valve	valvula
17	011.2818.3/10	1	tubo	tube	tubo
18	011.3546.3	1	tubo	tube	tubo
19	009.3315.3	1	tubo	tube	tubo
20	2.1470.004.2	2	rosetta dentellata (8)	lock washer	arandela dentada
21	2.1011.105.2	2	dado (m 8 p.1.25)	nut	tuerca
22	010.9108.4/20	1	valvola	valve	valvula
23	2.3110.402.1	1	tappo (m 12 p.1.5x10)	plug	tapon
24	2.0112.219.2	2	vite (m 8 p.1.25x50)	screw	tornillo
25	011.3579.2	1	staffa	bracket	brida
26	011.4508.3	1	tubo	tube	tubo
27	011.4506.3	1	tubo	tube	tubo
28	2.1310.004.2	1	rondella piana (8.4x17)	flat washer	arandela plana
29	2.1430.007.7	1	anello elastico (6)	circlip	anillo elastico
30	011.4505.3	1	tubo	tube	tubo
31	2.3335.052.2	1	bocchettone (m 12 p.1.5)	pipe union	boca de llenado
32	2.1569.177.0	2	guarnizione	gasket	junta
33	2.6560.006.0	1	passafilo (12x1.5)	wire guide	pasa hilo

FRENATURA IDRAULICA PER RIMORCHIO - ITALY -  
 HYDRAULIC BREAKING FOR TRAILER - ITALY -  
 FRENO HIDRAULICO PARA REMOLQUE - ITALY -

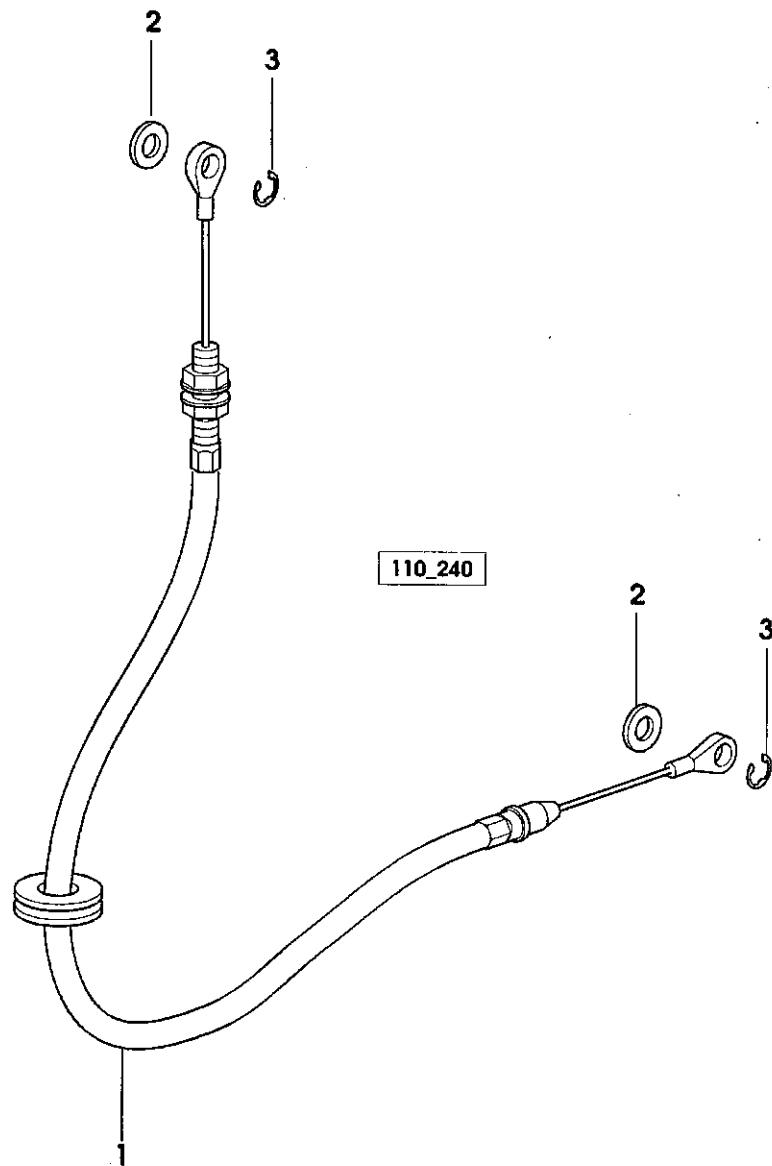
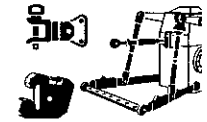


Fig	Codice	Qtà	Denominazione	Description	Denominación
1	011.3057.2	1	cavo	cable	cable
2	2.1310.004.2	2	rondella piana (8.4x17)	flat washer	arandela plana
3	2.1430.007.7	2	anello elastico (6)	circlip	anillo elastico

FRENATURA IDRAULICA PER RIMORCHIO - EXPORT F  
 HYDRAULIC BRAKING FOR TRAILER - EXPORT F  
 FRENO HIDRAULICO PARA REMOLQUE - EXPORT F



110\_242

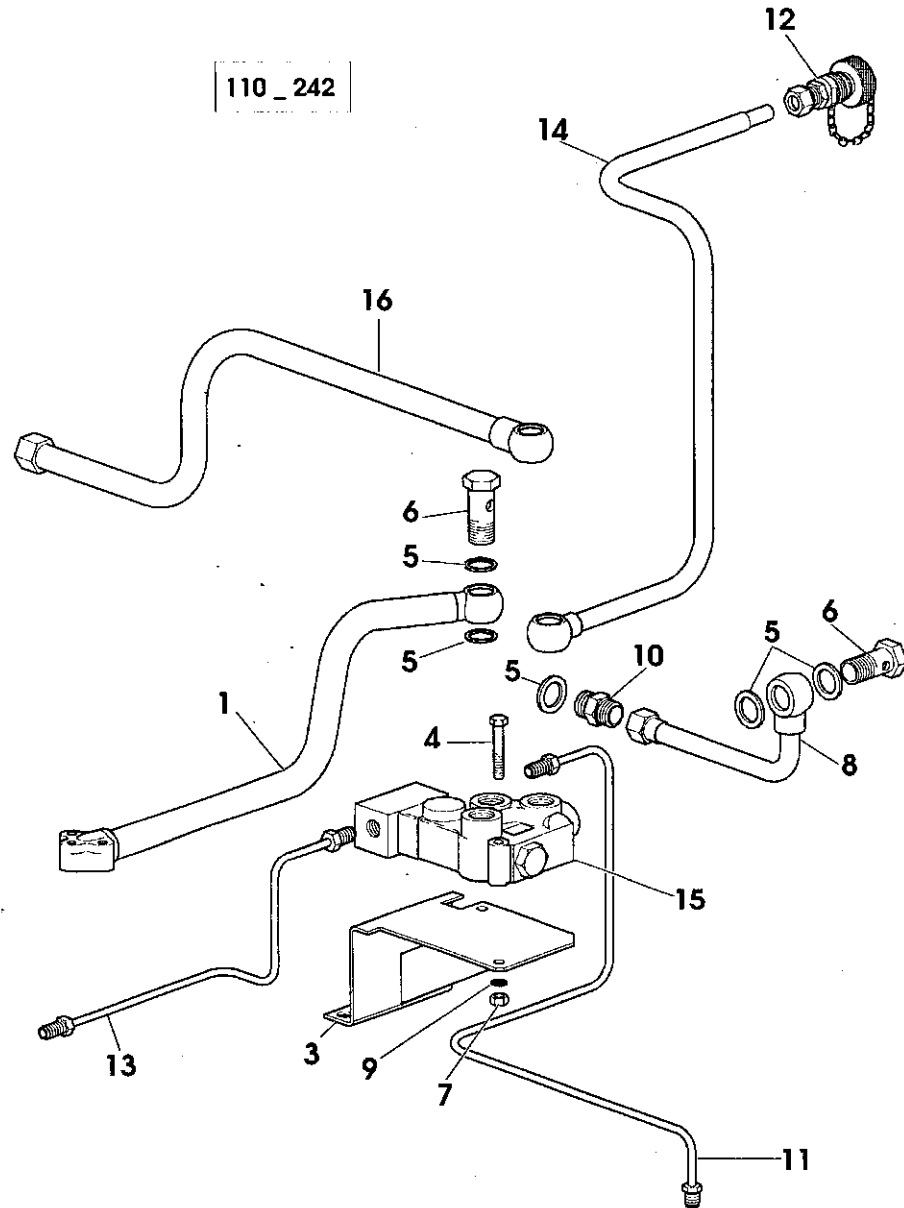


Fig	Codice	Qtà	Denominazione	Description	Denominación
- OPEN CENTER					
1	011.2832.3	1	tubo	tube	tubo
3	011.3579.2	1	staffa	bracket	brida
4	2.0112.219.2	1	vite (m 8 p.1.25x50)	screw	tornillo
	2.0112.215.2	1	vite (m 8 p.1.25x40)	screw	tornillo
5	2.1560.017.0	9	guarnizione (22.2x27)	gasket	junta
6	2.3335.009.2	4	bocchettone (m 22 p.1.5)	pipe union	boca de llenado
7	2.1011.105.2	2	dado (m 8 p.1.25)	nut	tuerca
8	011.3242.3	1	tubo	tube	tubo
9	2.1470.004.2	2	rosetta dentellata (8)	lock washer	arandela dentada
10	2.3261.012.2	1	raccordo (m 22 p.1.5-7/8")	pipe fitting	racor
11	009.3315.3	1	tubo	tube	tubo
12	97112.68.4	1	innesto	coupling	conexion
13	011.3546.3	1	tubo	tube	tubo
14	011.2818.3/10	1	tubo	tube	tubo
15	2.3719.550.0/20	1	valvola	valve	valvula
16	011.3241.3	1	tubo	tube	tubo

FRENATURA IDRAULICA PER RIMORCHIO - EXPORT F  
 HYDRAULIC BREAKING FOR TRAILER - EXPORT F  
 FRENO HIDRAULICO PARA REMOLQUE - EXPORT F

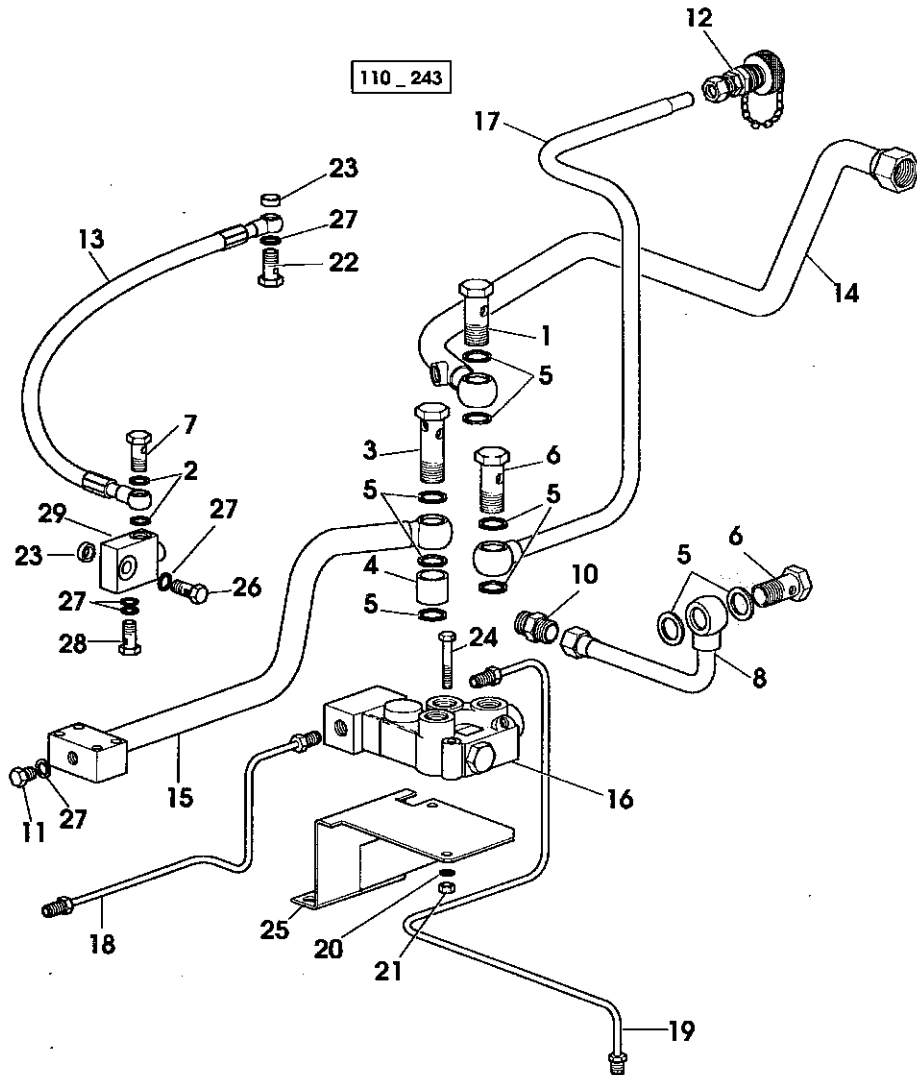
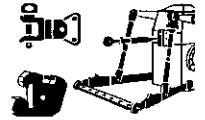


Fig	Codice	Qtà	Denominazione	Description	Denominación
- LOAD SENSING					
1	2.3339.581.2/10	1	bocchettone	pipe union	boca de llenado
2	2.1560.010.0	2	guarnizione (14.2x20)	gasket	junta
3	2.3339.880.2	1	bocchettone	pipe union	boca de llenado
4	2.1579.681.0	1	distanziale	spacer	separador
5	2.1560.017.0	10	guarnizione (22.2x27)	gasket	junta
6	2.3335.009.2	2	bocchettone (m 22 p.1.5)	pipe union	boca de llenado
7	2.3332.004.1	1	bocchettone (m 14 p.1.5)	pipe union	boca de llenado
8	011.3242.3	1	tubo	tube	tubo
10	2.3261.012.2	1	raccordo (m 22 p.1.5-7/8")	pipe fitting	racor
11	2.3110.402.1	1	tappo (m 12 p.1.5x10)	plug	tapon
12	97112.68.4	1	innesto	coupling	conexion
13	011.4508.3	1	tubo	tube	tubo
14	011.4506.3	1	tubo	tube	tubo
15	011.4505.3	1	tubo	tube	tubo
16	2.3719.940.0	1	valvola	valve	valvula
17	011.2818.3/10	1	tubo	tube	tubo
18	011.3546.3	1	tubo	tube	tubo
19	009.3315.3	1	tubo	tube	tubo
20	2.1470.004.2	2	rosetta dentellata (8)	lock washer	arandela dentada
21	2.1011.105.2	2	dado (m 8 p.1.25)	nut	tuerca
22	2.3335.052.2	1	bocchettone (m 12 p.1.5)	pipe union	boca de llenado
23	2.1569.177.0	2	guarnizione	gasket	junta
24	2.0112.219.2	1	vite (m 8 p.1.25x50)	screw	tomillo
	2.0112.215.2	1	vite (m 8 p.1.25x40)	screw	tomillo
25	011.3579.2	1	staffa	bracket	brida
26	2.3339.798.2/10	1	bocchettone	pipe union	boca de llenado
27	2.1560.008.0	5	guarnizione (12.2x18)	gasket	junta
28	2.3335.005.2	1	bocchettone (m 12 p.1.5)	pipe union	boca de llenado
29	010.9108.4/20	1	valvola	valve	valvula

FRENATURA PNEUMATICA PER RIMORCHIO  
 PNEUMATIC TRAILER BRAKING  
 FRENADO NEUMÁTICO PARA REMOLQUE

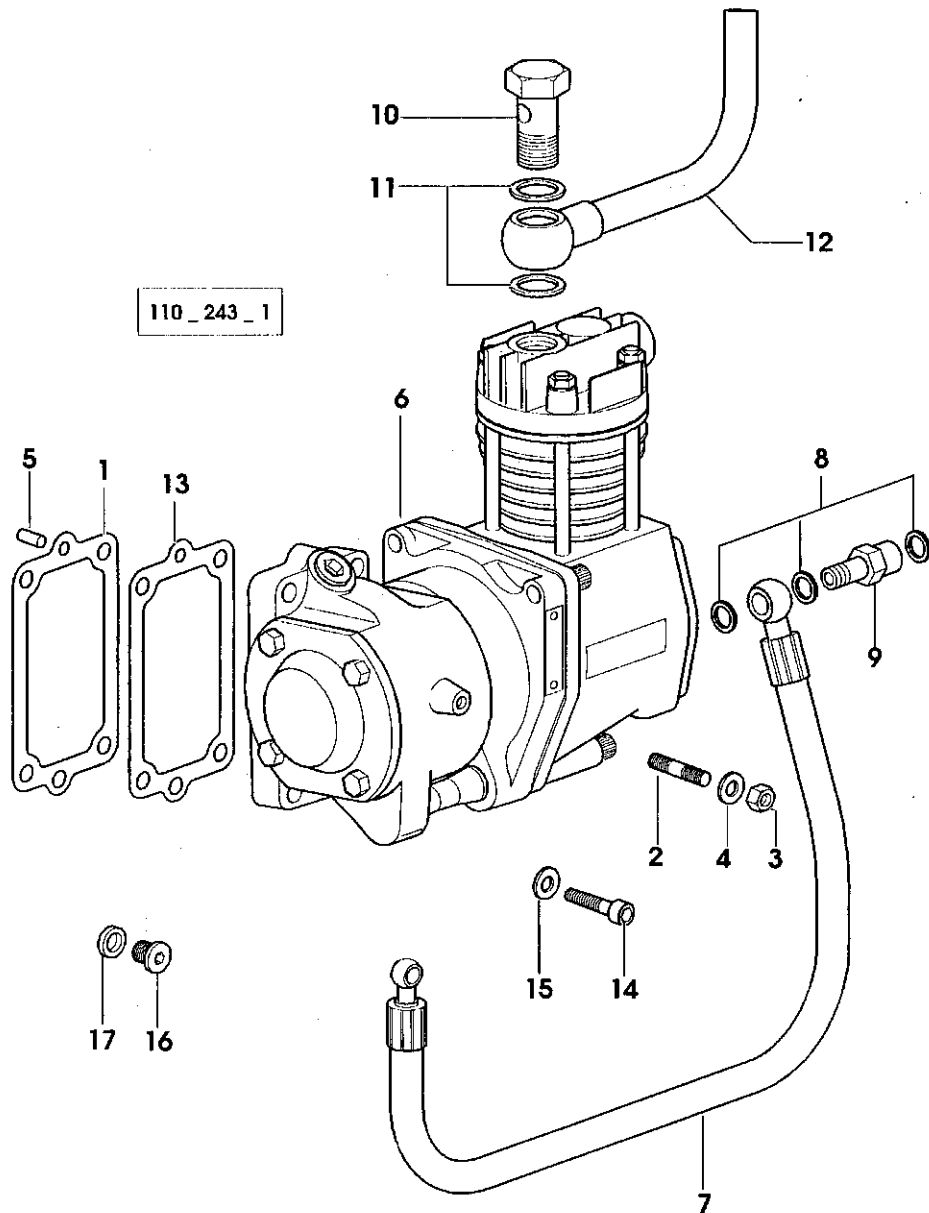
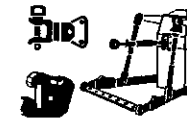
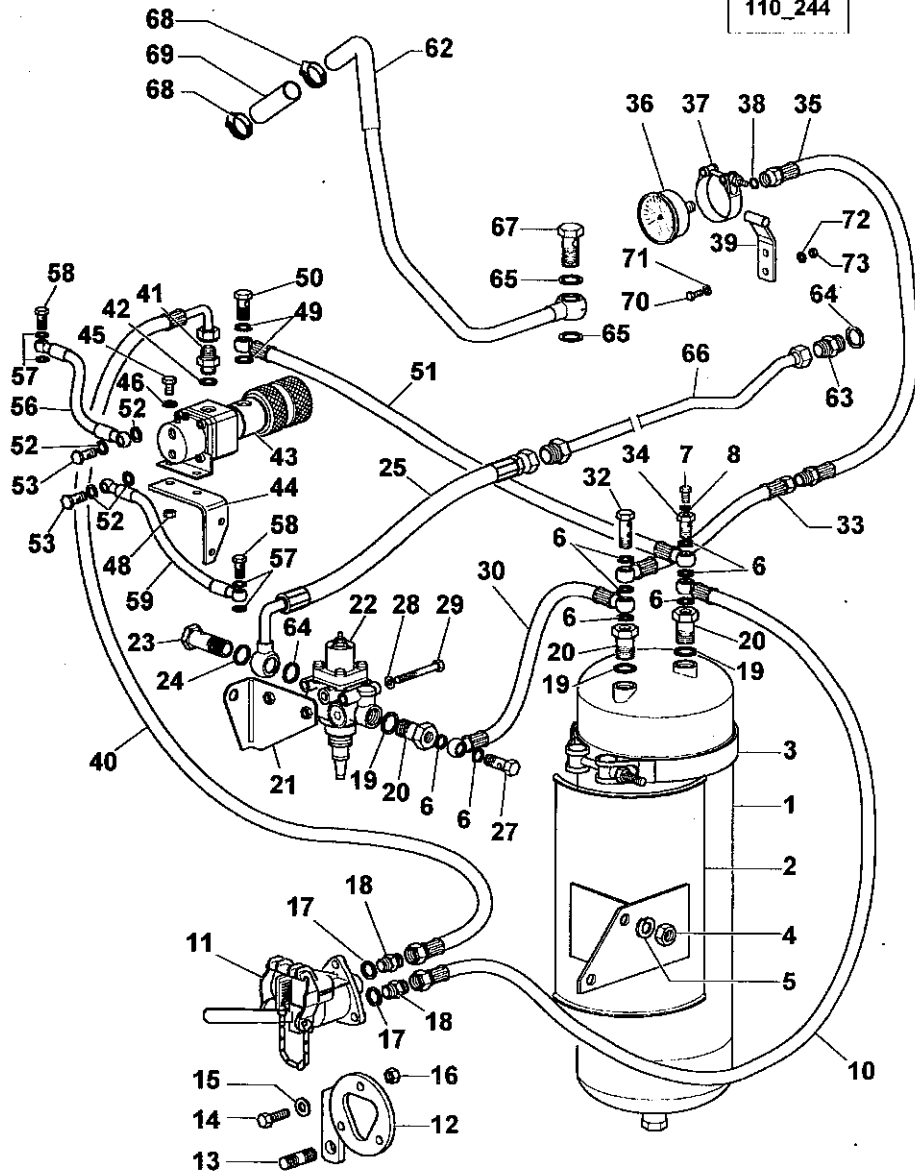


Fig	Codice	Qtà	Denominazione	Description	Denominación
1	065.1966.0	2	guamizione	gasket	junta
2	2.0432.011.7	3	prigioniero (m 8 p.1.25-1x40)	stud bolt	esparrago
3	2.1011.405.2	4	dado (m 8 p.1)	nut	tuerca
4	2.1310.004.2	3	rondella piana (8.4x17)	flat washer	arandela plana
5	2.1651.506.0	2	spina cilindrica (6x14)	cylindrical plug	pasador cilindrico
6	011.3825.4	1	compressore	gear compressor	compresor engrase
7	010.6858.3	1	tubo	tube	tubo
8	2.1560.008.0	3	guamizione (12.2x18)	gasket	junta
9	2.3339.769.2	1	bocchettone	pipe union	boca de llenado
10	2.3335.009.2	1	bocchettone (m 22 p.1.5)	pipe union	boca de llenado
11	2.1560.018.0	2	guamizione (22.2x29)	gasket	junta
12	010.6853.3	1	raccordo	pipe fitting	racor
13	011.3760.0	1	spessore	shim	espesor
14	2.0313.214.2	1	vite	screw	tomillo
15	2.1480.014.1	1	rosetta (8)	washer	arandela
16	2.3199.292.0	1	tappo	plug	tapon
17	2.1560.010.0	1	guamizione (14.2x20)	gasket	junta

110\_244



FRENATURA PNEUMATICA PER RIMORCHIO ITALY  
AIR BRAKING FOR 'ITALY' TRAILER  
FRENOS NEUMÁTICOS PARA REMOLQUE ITALY

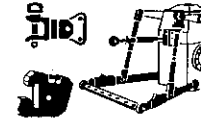
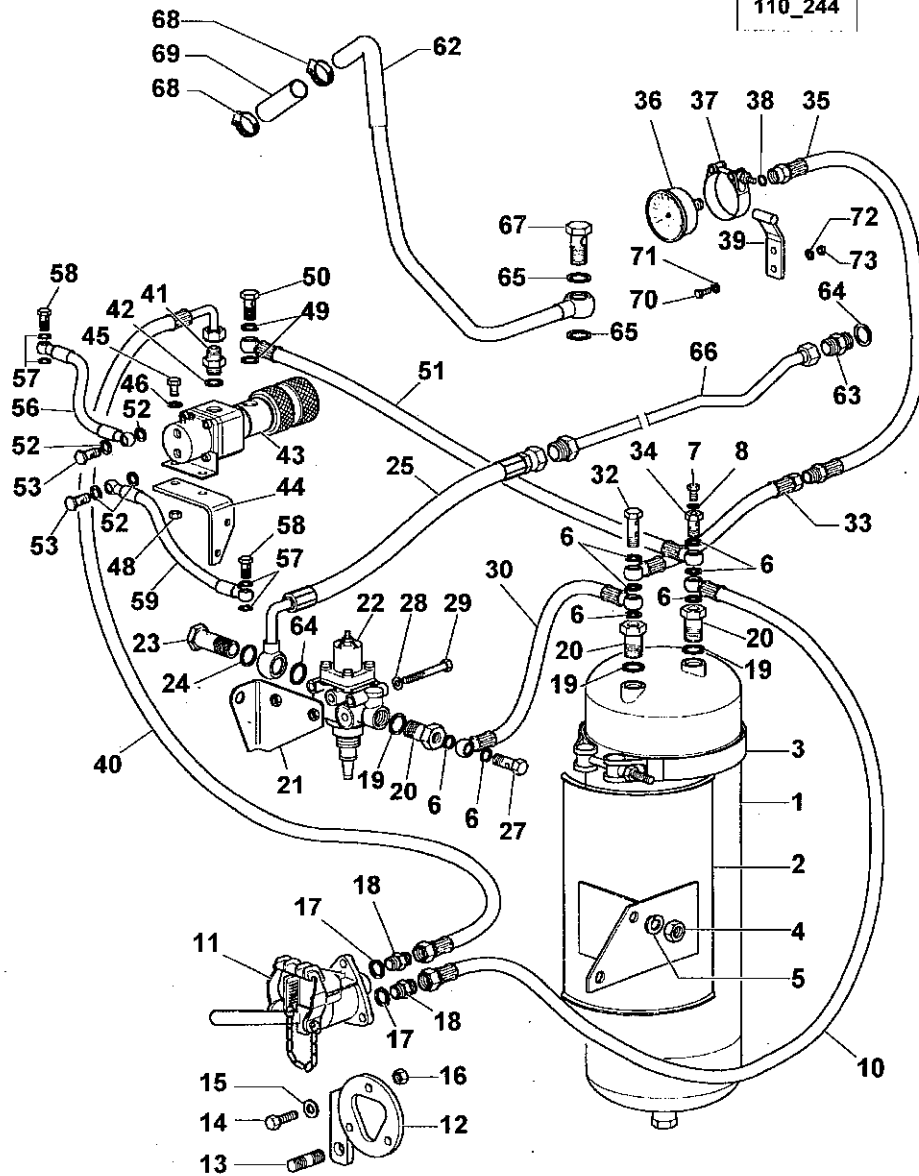


Fig	Codice	Qtà	Denominazione	Description	Denominación
1	010.7031.4	1	accumulatore	accumulator	acumulador
2	011.4483.2	1	supporto	support	soporte
3	2.6859.101.0	1	fascetta	clamp	abrazadera
4	2.1011.408.2	1	dado (m 14 p.1.5)	nut	tuerca
5	2.1475.005.2	2	rosetta elastica (15x27)	spring washer	arandela elastica
6	2.1560.010.0	8	guarnizione (14.2x20)	gasket	junta
7	2.1560.004.0	1	guarnizione (8.2x14)	gasket	junta
8	2.0112.203.2	1	vite (m 8 p.1.25x12)	screw	tornillo
10	011.4607.3	1	tubo	tube	tubo
11	010.4582.4	1	giunto	joint	conexion
12	010.6849.2	1	supporto	support	soporte
13	2.0432.415.7	1	prigioniero (m 16 p.2-1.5x50)	stud bolt	esparrago
14	2.0112.313.2	3	vite (m 10 p.1.5x35)	screw	tornillo
15	2.1311.007.2	6	rondella piana (10)	flat washer	arandela plana
16	2.1011.106.2	3	dado (m 10 p.1.5)	nut	tuerca
17	2.1560.014.0	2	guarnizione (18.2x24)	gasket	junta
18	2.3339.735.2	2	bocchettone	pipe union	boca de llenado
19	2.1560.010.0	3	guarnizione (14.2x20)	gasket	junta
20	2.3339.766.2	3	riduzione	reduction	reduccion
21	011.4382.3	1	staffa	bracket	brida
22	010.7030.4/10	1	valvola	valve	valvula
23	2.3335.009.2	1	bocchettone (m 22 p.1.5)	pipe union	boca de llenado
24	2.1560.018.0	1	guarnizione (22.2x29)	gasket	junta
25	011.4675.3	1	tubo	tube	tubo
27	2.3335.006.2	1	bocchettone (m 14 p.1.5)	pipe union	boca de llenado
28	2.1310.004.2	2	rondella piana (8.4x17)	flat washer	arandela plana
29	2.0112.223.2	2	vite (m 8 p.1.25x70)	screw	tornillo
30	011.4612.3	1	tubo	tube	tubo
32	2.3332.004.2	1	bocchettone (m 14 p.1.5)	pipe union	boca de llenado
33	011.4611.3	1	tubo	tube	tubo
34	2.3339.767.2	1	riduzione	reduction	reduccion
35	011.4610.3	1	tubo	tube	tubo
36	010.6868.4	1	manometro	manometer	manometro
37	2.6859.100.0	1	fascetta	clamp	abrazadera
38	2.1560.201.0	1	guarnizione	gasket	junta
39	010.6848.2	1	staffa	bracket	brida
40	011.4676.3	1	tubo	tube	tubo
41	2.3339.808.2	1	bocchettone	pipe union	boca de llenado
42	2.1560.012.0	1	guarnizione (16.2x22)	gasket	junta
43	010.6865.4	1	distributore	distributor	distribuidor

110\_244



FRENATURA PNEUMATICA PER RIMORCHIO ITALY  
AIR BRAKING FOR 'ITALY' TRAILER  
FRENOS NEUMÁTICOS PARA REMOLQUE ITALY

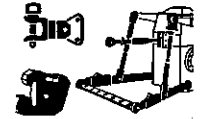


Fig	Codice	Qtà	Denominazione	Description	Denominación
44	011.4377.0	1	staffa	bracket	brida
45	2.0112.209.2	2	vite (m 8 p 1.25x25)	screw	tornillo
46	2.1470.004.2	2	rosetta dentellata (8)	lock washer	arandela dentada
48	2.1011.105.2	2	dado (m 8 p.1.25)	nut	tuerca
49	2.1560.012.0	2	guarnizione (16.2x22)	gasket	junta
50	2.3332.005.2	1	bocchettone (m 16 p.1.5)	pipe union	boca de llenado
51	011.4609.3	1	tubo	tube	tubo
52	2.1560.008.0	4	guarnizione (12.2x18)	gasket	junta
53	2.3339.765.2	2	bocchettone	pipe union	boca de llenado
56	011.4608.3	1	tubo	tube	tubo
57	2.1560.008.0	4	guarnizione (12.2x18)	gasket	junta
58	2.3332.003.2	2	bocchettone (m 12 p.1.25)	pipe union	boca de llenado
59	010.6859.3	1	tubo	tube	tubo
62	011.4616.3	1	tubo	tube	tubo
63	2.3261.012.2	1	raccordo (m 22 p.1.5-7/8")	pipe fitting	racor
64	2.1560.017.0	2	guarnizione (22.2x27)	gasket	junta
65	2.1560.018.0	2	guarnizione (22.2x29)	gasket	junta
66	011.4618.3	1	tubo	tube	tubo
67	2.3335.009.2	1	bocchettone (m 22 p.1.5)	pipe union	boca de llenado
68	2.6850.004.0	2	fascetta (20-35)	clamp	abrazadera
69	011.4602.0	1	manicotto	sleeve	manguito
70	2.0112.007.2	2	vite (m 6 p.1x20)	screw	tornillo
71	2.1310.002.2	2	rondella piana (6.4x12.5)	flat washer	arandela plana
72	2.1470.002.2	2	rosetta dentellata (6)	lock washer	arandela dentada
73	2.1011.103.2	2	dado (m 6 p.1)	nut	tuerca

110\_245

FRENATURA PNEUMATICA PER RIMORCHIO EXPORT D  
AIR BRAKING FOR 'EXPORT D' TRAILER  
FRENOS NEUMÁTICOS PARA REMOLQUE EXPORT D

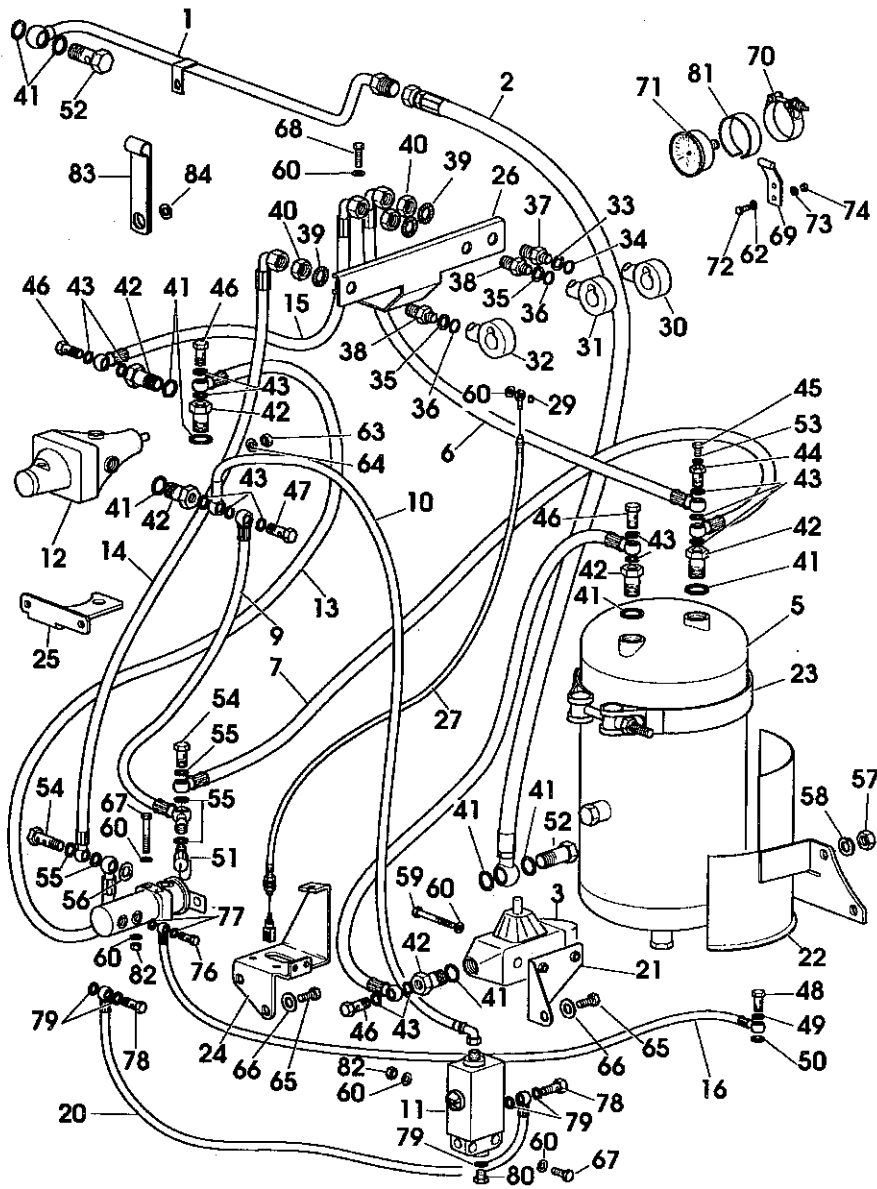
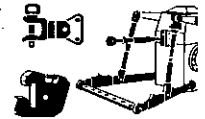
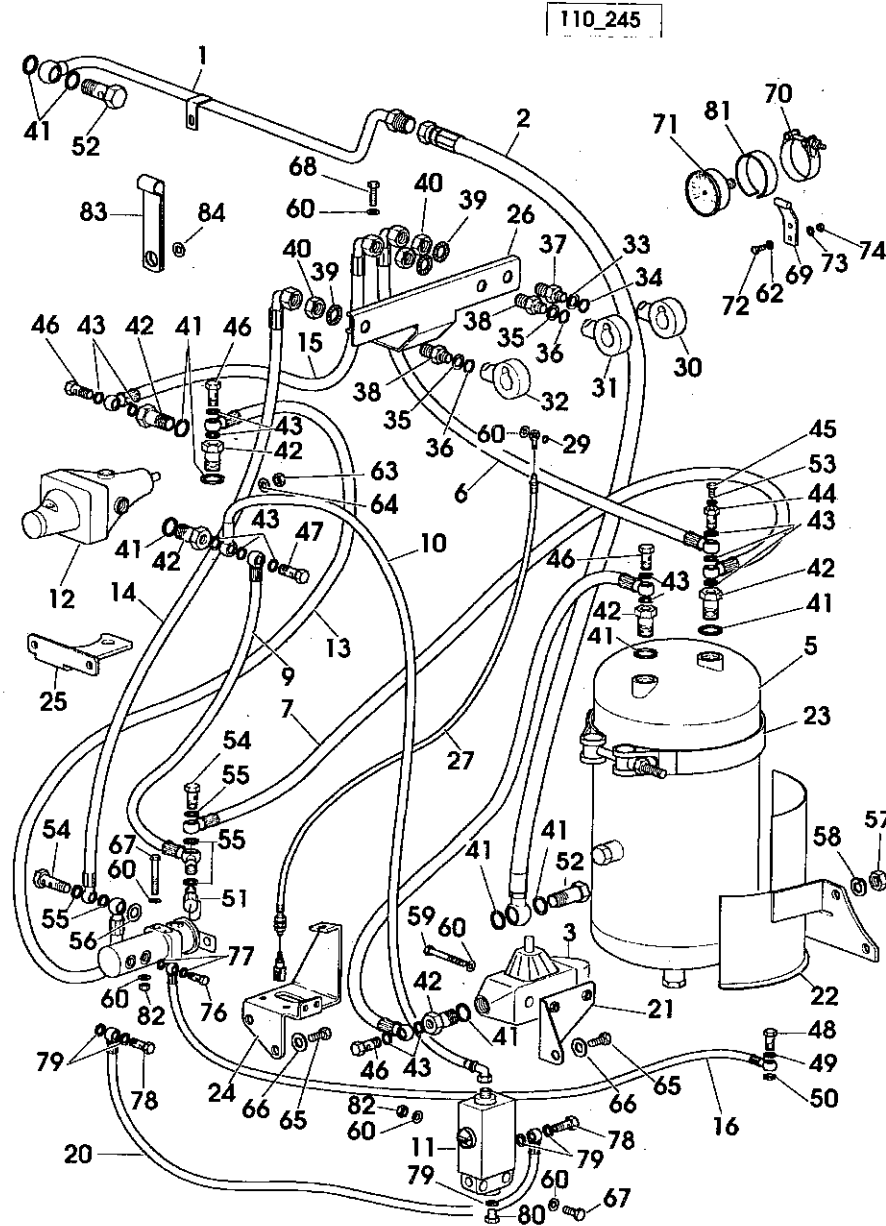


Fig	Codice	Qtà	Denominazione	Description	Denominación
1	011.5982.3	1	tubo	tube	tubo
2	011.5912.3	1	tubo	tube	tubo
3	0439 8756	1	valvola	valve	valvula
4	011.5919.3	1	tubo	tube	tubo
5	011.5403.4	1	accumulatore	accumulator	acumulador
6	011.5916.3	1	tubo	tube	tubo
7	011.5926.3	1	tubo	tube	tubo
8	0439 9950	1	valvola	valve	valvula
9	011.5925.3	1	tubo	tube	tubo
10	011.6259.3	1	tubo	tube	tubo
11	0112 7446	1	valvola	valve	valvula
12	0238 2049	1	valvola	valve	valvula
13	011.5931.3	1	tubo	tube	tubo
14	011.5930.3	1	tubo	tube	tubo
15	011.5932.3	1	tubo	tube	tubo
16	011.6256.3	1	tubo (dx)	tube	tubo
20	011.6260.3	1	tubo	tube	tubo
21	011.4382.3	1	staffa	bracket	brida
22	011.5894.2	1	staffa	bracket	brida
23	2.6859.104.0	1	fascetta	clamp	abrazadera
24	011.5897.0	1	staffa	bracket	brida
25	011.5892.0	1	staffa	bracket	brida
26	011.5893.0	1	staffa	bracket	brida
27	011.6213.3	1	cavo	cable	cable
29	2.1430.007.7	1	anello elastico (6)	circlip	anillo elastico
30	0432 2997	1	presa	socket	toma
31	0432 3303	1	presa	socket	toma
32	0432 3302	1	presa	socket	toma
33	0252 3701	1	anello	ring	anillo
34	0252 3700	1	anello tenuta	'o' ring	anillo retencion
35	0438 9868	2	anello	ring	anillo
36	0438 9869	2	anello	ring	anillo
37	0114 3567	1	raccordo	pipe fitting	racor
38	0114 3566	2	raccordo	pipe fitting	racor
39	2.1470.010.2	3	rosetta dentellata (18)	lock washer	arandela dentada
40	2.1012.510.2	3	dado (m 18 p.1.5)	nut	tuerca
41	2.1560.017.0	10	guarnizione (22.2x27)	gasket	junta
42	2.3339.766.2	6	riduzione	reduction	reduccion
43	2.1560.010.0	14	guarnizione (14.2x20)	gasket	junta
44	2.3339.911.2	1	bocchettone	pipe union	boca de llenado



FRENATURA PNEUMATICA PER RIMORCHIO EXPORT D  
AIR BRAKING FOR 'EXPORT D' TRAILER  
FRENOS NEUMATICOS PARA REMOLQUE EXPORT D

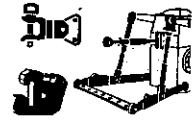


Fig	Codice	Qtà	Denominazione	Description	Denominación
45	2.3110.510.1	1	tappo (1/8" gas)	plug	tapon
46	2.3332.004.2	4	bocchettone (m 14 p.1.5)	pipe union	boca de llenado
47	2.3339.280.1	1	bocchettone (m 14 p.1.5)	pipe union	boca de llenado
48	2.3332.003.2	1	bocchettone (m 12 p.1.25)	pipe union	boca de llenado
49	2.1560.008.0	1	guarnizione (12.2x18)	gasket	junta
50	2.1569.118.0	1	guarnizione (12.5x18x2.5)	gasket	junta
51	0117.9918	1	pressostato	pressure switch	presostato
52	2.3335.009.2	2	bocchettone (m 22 p.1.5)	pipe union	boca de llenado
53	2.1560.051.0	1	guarnizione (10x13.5)	gasket	junta
54	2.3339.597.2	2	bocchettone	pipe union	boca de llenado
55	2.1560.011.0	5	guarnizione (16.2x20)	gasket	junta
56	2.1569.154.0	1	guarnizione (16.2x22x6)	gasket	junta
57	2.1011.408.2	2	dado (m 14 p.1.5)	nut	tuerca
58	2.1475.005.2	2	rosetta elastica (15x27)	spring washer	arandela elastica
59	2.0112.223.2	2	vite (m 8 p.1.25x70)	screw	tornillo
60	2.1310.004.2	14	rondella piana (8.4x17)	flat washer	arandela piana
62	2.1310.002.2	2	rondella piana (6.4x12.5)	flat washer	arandela piana
63	2.1011.106.2	2	dado (m 10 p.1.5)	nut	tuerca
64	2.1310.006.2	2	rondella piana (10.5x21)	flat washer	arandela piana
65	2.0112.308.2	3	vite (m 10 p.1.5x22)	screw	tornillo
66	2.1310.009.2	3	rondella piana (15x28)	flat washer	arandela piana
67	2.0112.221.2	4	vite (m 8 p.1.25x60)	screw	tornillo
68	2.0112.211.2	3	vite (m 8 p.1.25x30)	screw	tornillo
69	010.6848.2	1	staffa	bracket	brida
70	2.6859.105.2	1	fascetta	clamp	abrazadera
71	0441.4748	1	manometro	manometer	manometro
72	2.0112.007.2	2	vite (m 6 p.1x20)	screw	tornillo
73	2.1470.002.2	2	rosetta dentellata (6)	lock washer	arandela dentada
74	2.1011.103.2	2	dado (m 6 p.1)	nut	tuerca
76	2.3335.051.2	1	bocchettone	pipe union	boca de llenado
77	2.1560.006.0	2	guarnizione (10.5)	gasket	junta
78	2.3339.118.1	2	bocchettone (m 12 p.1.5)	pipe union	boca de llenado
79	2.1560.008.0	5	guarnizione (12.2x18)	gasket	junta
80	2.3110.402.7	1	tappo	plug	tapon
81	011.6294.0	1	guarnizione	gasket	junta
82	2.1011.105.2	4	dado (m 8 p.1.25)	nut	tuerca
83	2.6839.035.2	1	staffa	bracket	brida
84	2.1312.002.2	1	rosetta (5.3x15)	washer	arandela

**BORSA ATTREZZI**  
**TOOL POUCH**  
**BOLSA HERRAMIENTAS**

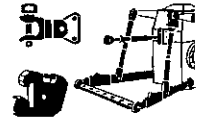
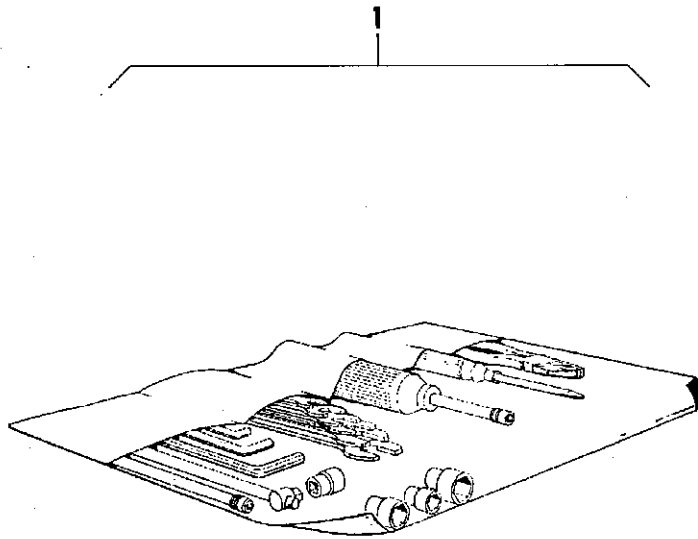


Fig	Codice	Qtà	Denominazione	Description	Denominación
1	008.1195.6	1	borsa attrezzi	small tool box	bolsa de herramien.



492 -240