

PONTE POSTERIORE
REAR AXLE
PUENTE TRASERO

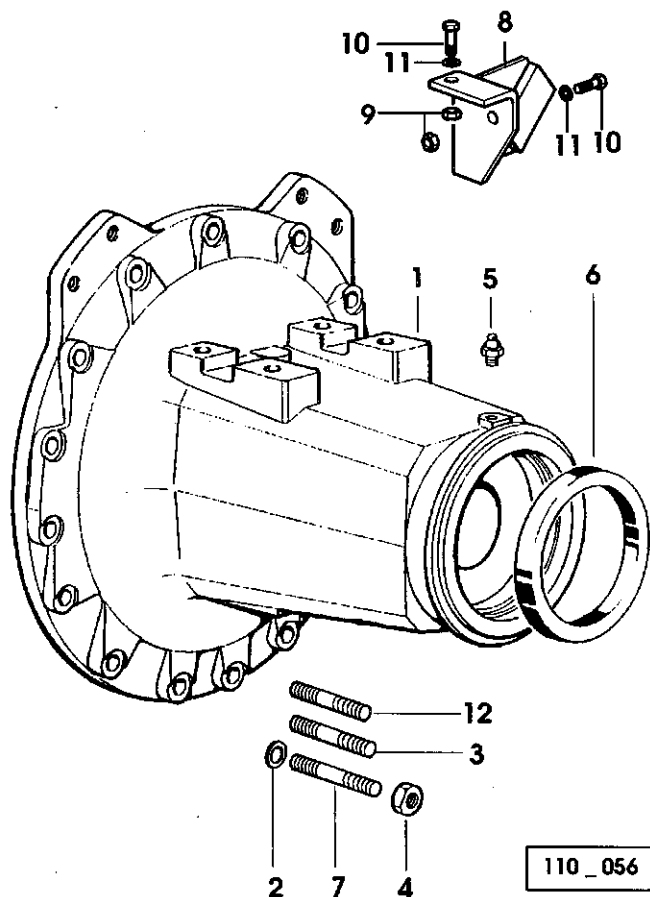
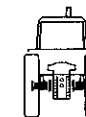
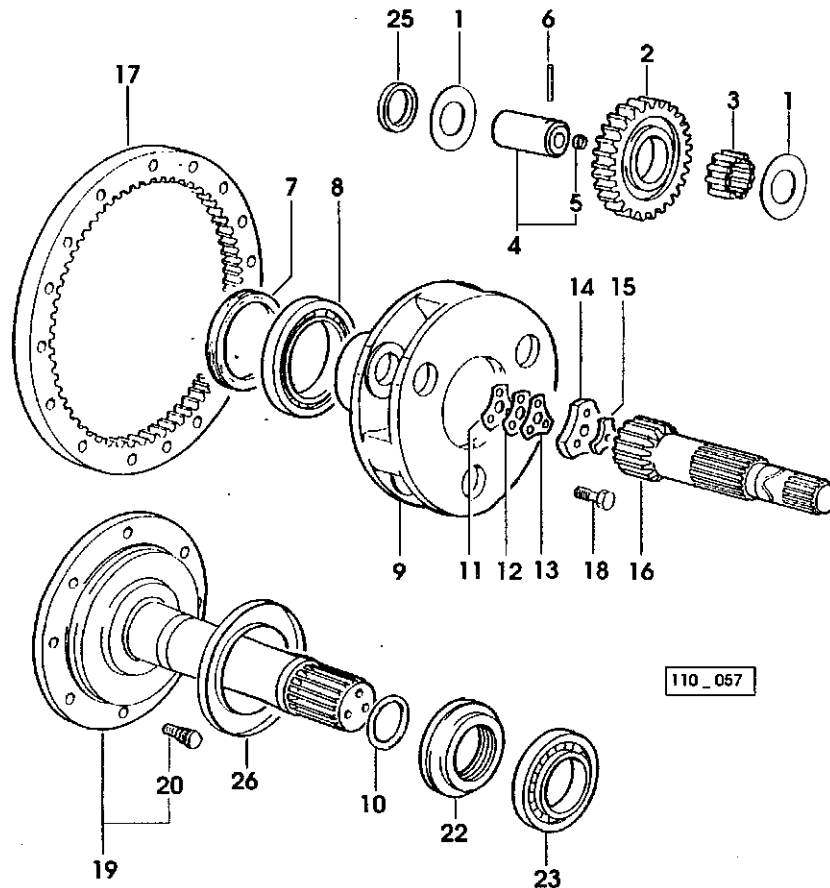
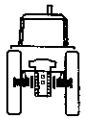


Fig	Codice	Qtà	Denominazione	Description	Denominación
1	008.5033.0/40	2	supporto ruota	wheel support	soporte rueda
2	2.1475.005.7	30	rondella elastica (15x27)	spring washer	arandela elastica
3	2.0432.326.7	25	prigioniero (m 14 p.2-1.5x110)	stud bolt	esparrago
4	2.1011.308.2	30	dado (m 14 p.1.5)	nut	tuerca
5	2.3820.105.2	1	ingrassatore (m 10 p.1x7)	lubricator	engrasador
6	2.1569.083.0	2	guarnizione	gasket	junta
7	2.0432.328.7	3	prigioniero (m 14 p.2-1.5x130)	stud bolt	esparrago
8	011.4447.2	1	supporto	support	soporte
9	2.1142.012.2	2	dado (m 10)	nut	tuerca
10	2.0112.311.2	2	vite (m 10 p.1.5x30)	screw	tomillo
11	2.1475.003.2	2	rosetta elastica (10.5x20)	spring washer	arandela elastica
12	2.0432.325.7	2	prigioniero (m 14 p.2-p1.5x100)	stud bolt	esparrago

RIDUTTORI POSTERIORI E SEMASSI
REAR REDUCTION GEARS AND AXLE SHAFTS
REDUCTORES TRASEROS Y SEMIEJES



110_057

Fig	Codice	Qtà	Denominazione	Description	Denominación
1	2.1599.338.0	12	anello spallamento	shouldered washer	separador
2	257.4724.0/20	6	satellite	planet gear	satelite
3	2.2999.192.0	12	gabbia a rullini	roller cage	jaula de agujas
4	257.4725.3/10	6	pemo	pin	perno
5	2.3179.010.4	12	*tappo	*plug	*tapon
6	2.1630.722.0	6	spina elastica (8x90)	roll pin	pasador elastico
7	2.1529.056.0/10	2	anello tenuta (110x140x13)	'o' ring	anillo retencion
8	2.2510.020.0	2	cuscinetto	bearing	cojinete
9	257.4741.0/10	2	portasatellite	spider	porta satelite
10	2.1532.171.0	2	anello tenuta	'o' ring	anillo retencion
11	212.4755.0	4	rasamento (mm 0.20)	shim	espesor
12	212.4765.0	4	rasamento (mm. 1)	shim	espesor
13	212.4753.0	4	rasamento (mm 0.15)	shim	espesor
14	212.4752.0/20	2	flangia	flange	brida
15	212.4751.0	2	distanziale	spacer	separador
16	007.7563.0/30	2	semiasse	half-shaft	semieje
17	257.4733.0/20	2	corona	crown wheel	corona
18	2.0139.031.7	6	vite	screw	tornillo
19	009.3544.3/20	2	semiasse	half-shaft	semieje
20	009.3545.0	16	*colonna	*small column	*barreta
22	007.7633.0/10	2	distanziale	spacer	separador
23	2.2521.018.0	2	cuscinetto a rulli	roller bearing	cojinete rodillo
25	2.1579.819.0	6	distanziale	spacer	separador
26	212.4764.0	2	protezione	guard	proteccion

SEMIASSE ALLARGABILE
EXTENDIBLE AXLE SHAFT
SEMIEJE ENSANCHABLE

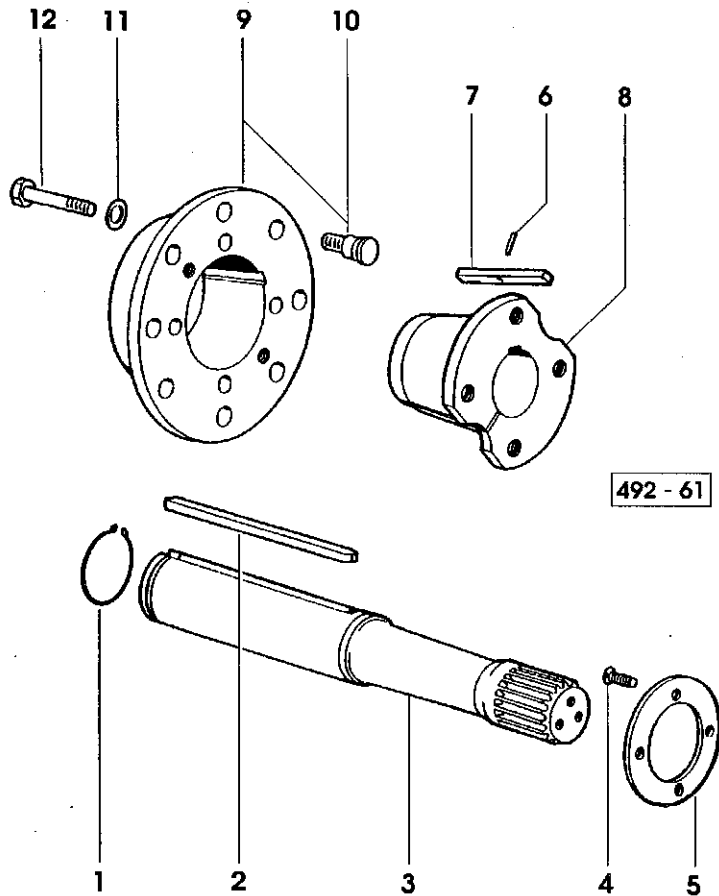
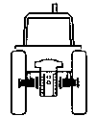
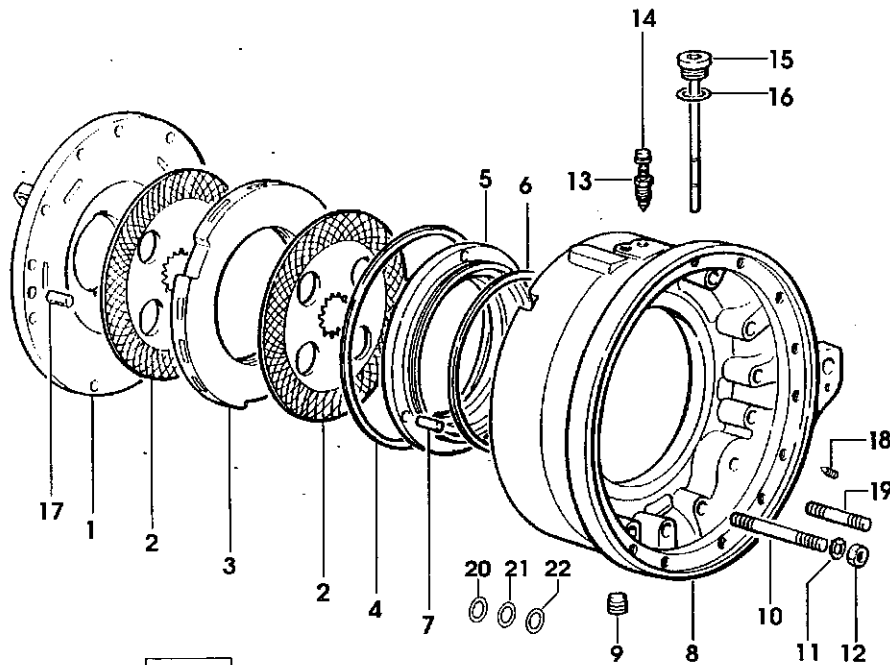


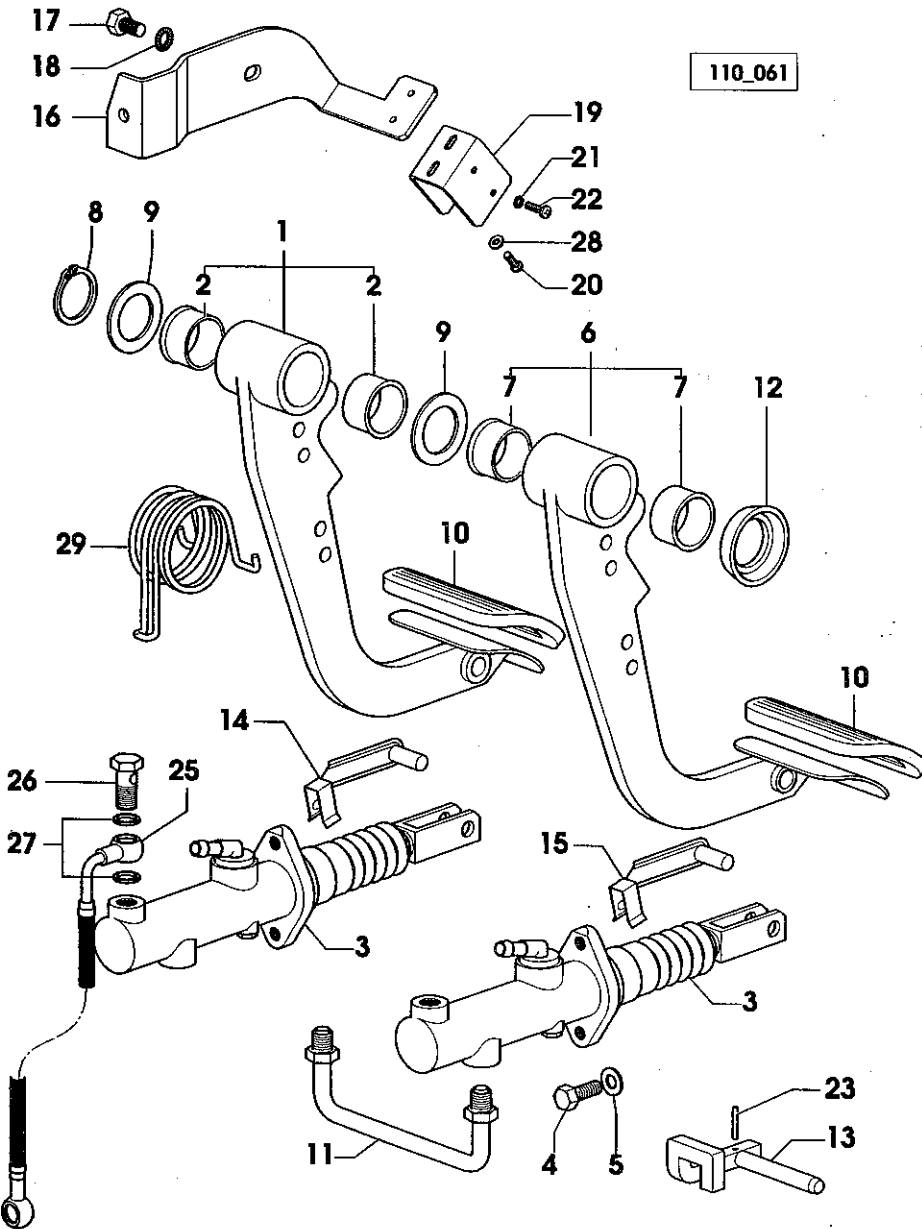
Fig	Codice	Qtà	Denominazione	Description	Denominación
1	2.1410.036.1	2	anello elastico (90)	circlip	anillo elastico
2	2.1799.025.2/10	2	chiavetta	dowel	chaveta
3	257.4752.0/10	2	semiasse	half-shaft	semieje
4	2.0322.405.6	8	vite (m 6x14)	screw	tornillo
5	212.4454.0	2	protezione	guard	proteccion
6	2.1630.211.0	2	spina elastica (3x24)	roll pin	pasador elastico
7	2.1799.020.2	2	chiavetta	dowel	chaveta
8	212.4757.0	2	flangia	flange	brida
9	009.3540.3	2	flangia	flange	brida
10	009.3541.0	16	*colonna (m 22 p1.5x85)	*small column	*barreta
11	2.1470.011.2	8	rosetta dentellata (20)	lock washer	arandela dentada
12	2.0119.080.2	8	vite	screw	tornillo

FRENI POSTERIORI
REAR BRAKES
FRENOS TRASEROS



110_060

Fig	Codice	Qtà	Denominazione	Description	Denominación
1	233.5431.0/30	1	flangia (sx)	flange	brida
2	170.5434.0/10	4	disco freno	brake disc	disco de freno
3	008.4612.0/30	2	disco freno	brake disc	disco de freno
4	2.1569.150.0	2	guarnizione	gasket	junta
5	005.5456.0/20	2	pistone	piston	piston
6	2.1569.149.0	2	guarnizione	gasket	junta
7	2.1699.110.0	6	perno	pin	perno
8	008.0327.0/20	1	scatola (dx)	box	caja
	008.0326.0/20	1	scatola (sx)	box	caja
9	2.3130.004.1	2	tappo (1/2 gas)	plug	tapon
10	2.0432.333.7	26	prigioniero (m 14 p.2-1.5x180)	stud bolt	esparrago
11	2.1475.005.7	28	rondella elastica (15x27)	spring washer	arandela elastica
12	2.1011.308.1	28	dado (m 14 p.1.5)	nut	tuerca
13	170.5455.0	2	vite	screw	tornillo
14	2.3199.039.0	2	tappo (6.5x7.25)	plug	tapon
15	010.6878.3	1	asta livello olio	dipstick	varilla aceite
16	2.1560.056.0	1	guarnizione (33x39)	gasket	junta
17	2.1699.354.0	4	spina	pin	pasador
18	2.3139.013.7	2	tappo	plug	tapon
19	2.0432.321.7	2	prigioniero (m 14 p.2-1.5x80)	stud bolt	esparrago
20	2.1589.160.0	6	rasamento (12.5x18x0.5)	shim	espesor
21	2.1589.161.0	10	rasamento (12.5x18x0.2)	shim	espesor
22	2.1589.420.0	10	rasamento (12.5x18x0.3)	shim	espesor



COMANDO DEI FRENI
BRAKE CONTROLS
MANDOS DE LOS FRENS

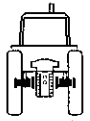
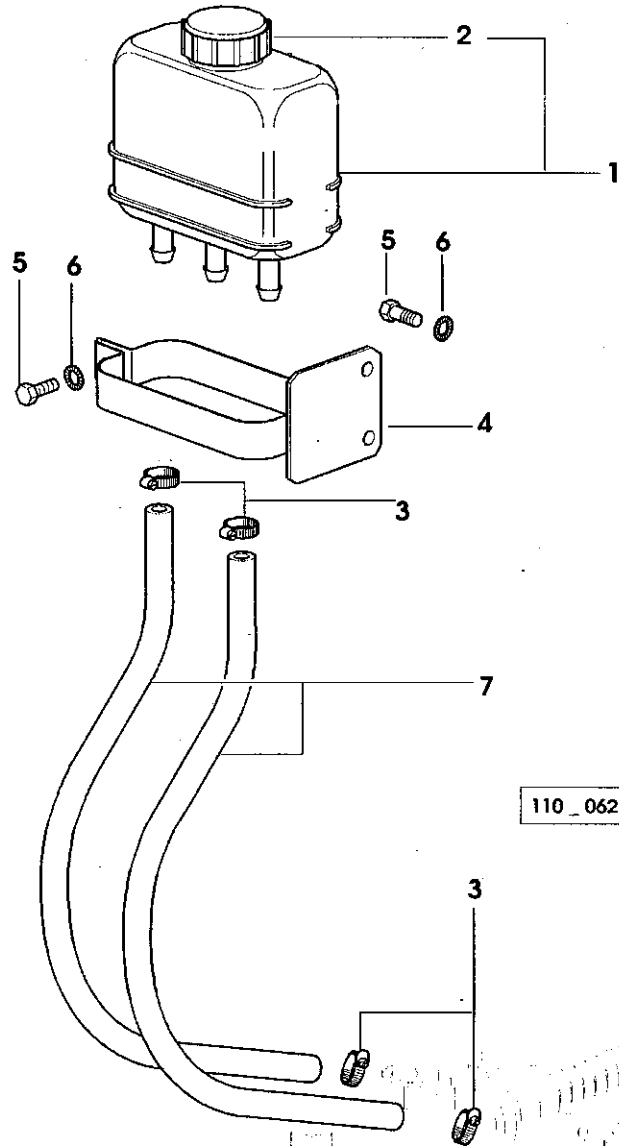


Fig	Codice	Qtà	Denominazione	Description	Denominación
1	011.2653.4/10	1	pedale (dx)	pedal	pedal
2	2.1559.117.0/20	2	*boccola (30x34x20)	*bushing	*casquillo
3	010.8978.4	2	pompa freni	brake cylinder	bomba frenos
4	2.0112.207.2	4	vite (m 8 p 1.25x20)	screw	tornillo
5	2.1310.004.2	4	rondella piana (8.4x17)	flat washer	arandela plana
6	011.2654.4	1	pedale (sx)	pedal	pedal
7	2.1559.117.0/20	2	*boccola (30x34x20)	*bushing	*casquillo
8	2.1410.012.1	1	anello elastico (30)	circlip	anillo elastico
9	2.1599.268.0	2	anello spallamento (30.2x45x2)	shouldered washer	separador
10	169.6557.0	2	copertura	cover	cubierta
11	009.0495.3	1	tubo	tube	tubo
12	2.1599.546.0	1	rondella	washer	arandela
13	010.7310.3/10	1	gancio	clevis	gancho
14	010.7854.2	1	molletta	small spring	muelle
15	010.7855.2	1	molletta	small spring	muelle
16	011.2226.3	1	staffa	bracket	brida
17	2.0112.204.2	1	vite (m 8 p.1.25x14)	screw	tornillo
18	2.1470.004.2	1	rosetta dentellata (8)	lock washer	arandela dentada
19	011.2315.0/10	1	supporto	support	soporte
20	2.0332.204.2	2	vite (m 4x12)	screw	tornillo
21	2.1470.052.2	4	rosetta dentellata (4)	lock washer	arandela dentada
22	2.0332.209.2	4	vite	screw	tornillo
23	2.1630.210.2	1	spina elastica (3x20)	roll pin	pasador elastico
25	011.3677.3	2	tubo	tube	tubo
26	2.3339.431.2	2	bocchettone (m 12 p.1.25)	pipe union	boca de llenado
27	2.1560.008.0	4	guarnizione (12.2x18)	gasket	junta
28	2.1310.028.2	2	rondella piana (4.3x9)	flat washer	arandela plana
29	008.2171.2/10	1	molla	spring	muelle

COMANDO DEI FRENI
BRAKE CONTROLS
MANDOS DE LOS FRENOS



110_062

Fig	Codice	Qtà	Denominazione	Description	Denominación
1	009.1780.4	1	serbatoio	tank	deposito
2	257.6654.3	1	*tappo	*plug	*tapon
3	2.6850.002.0	4	fascetta (12-22)	clamp	abrazadera
4	011.2171.2	1	fascetta	clamp	abrazadera
5	2.0112.005.2	3	vite (m 6 p.1x16)	screw	tornillo
6	2.1470.002.2	3	rosetta dentellata (6)	lock washer	arandela dentada
7	010.9022.0	2	tubo	tube	tubo

COMANDO DEI FRENI
BRAKE CONTROLS
MANDOS DE LOS FRENOS

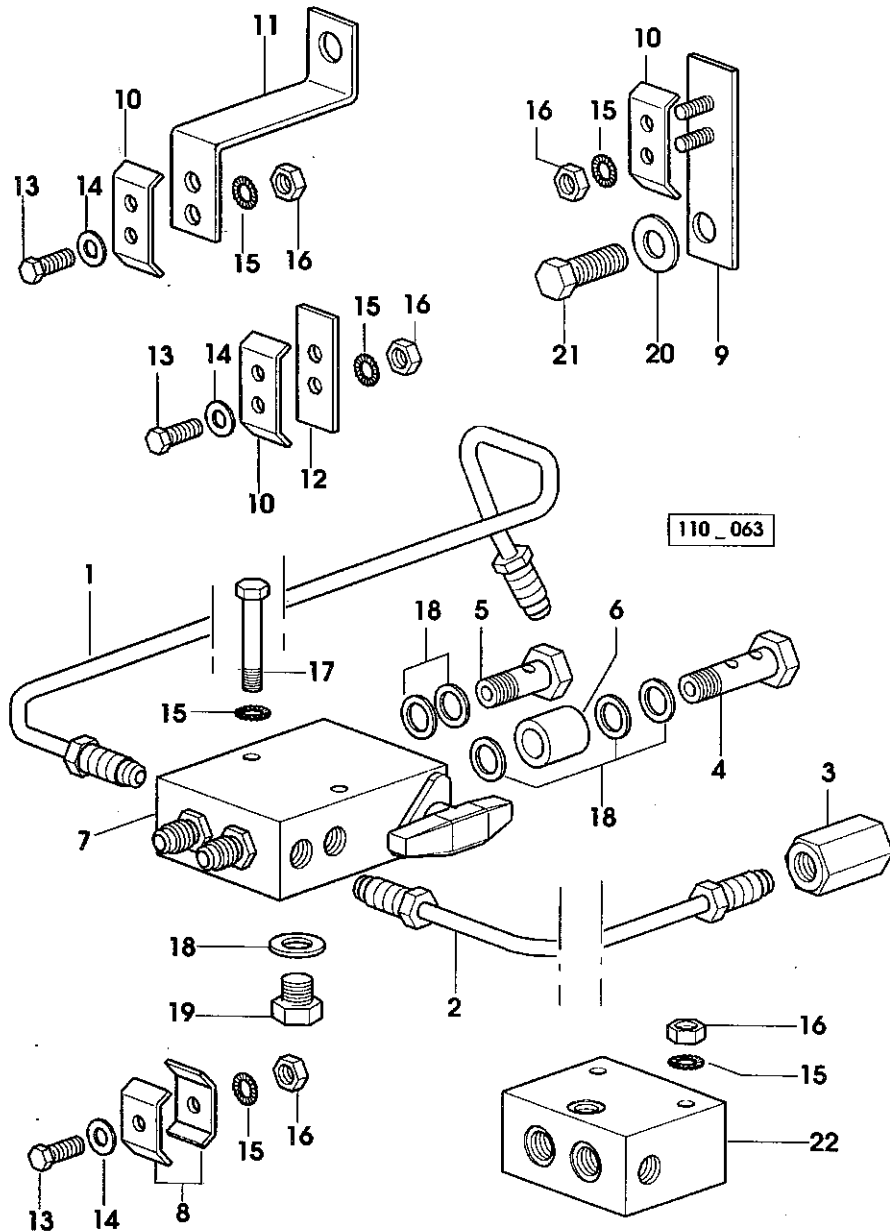
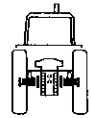
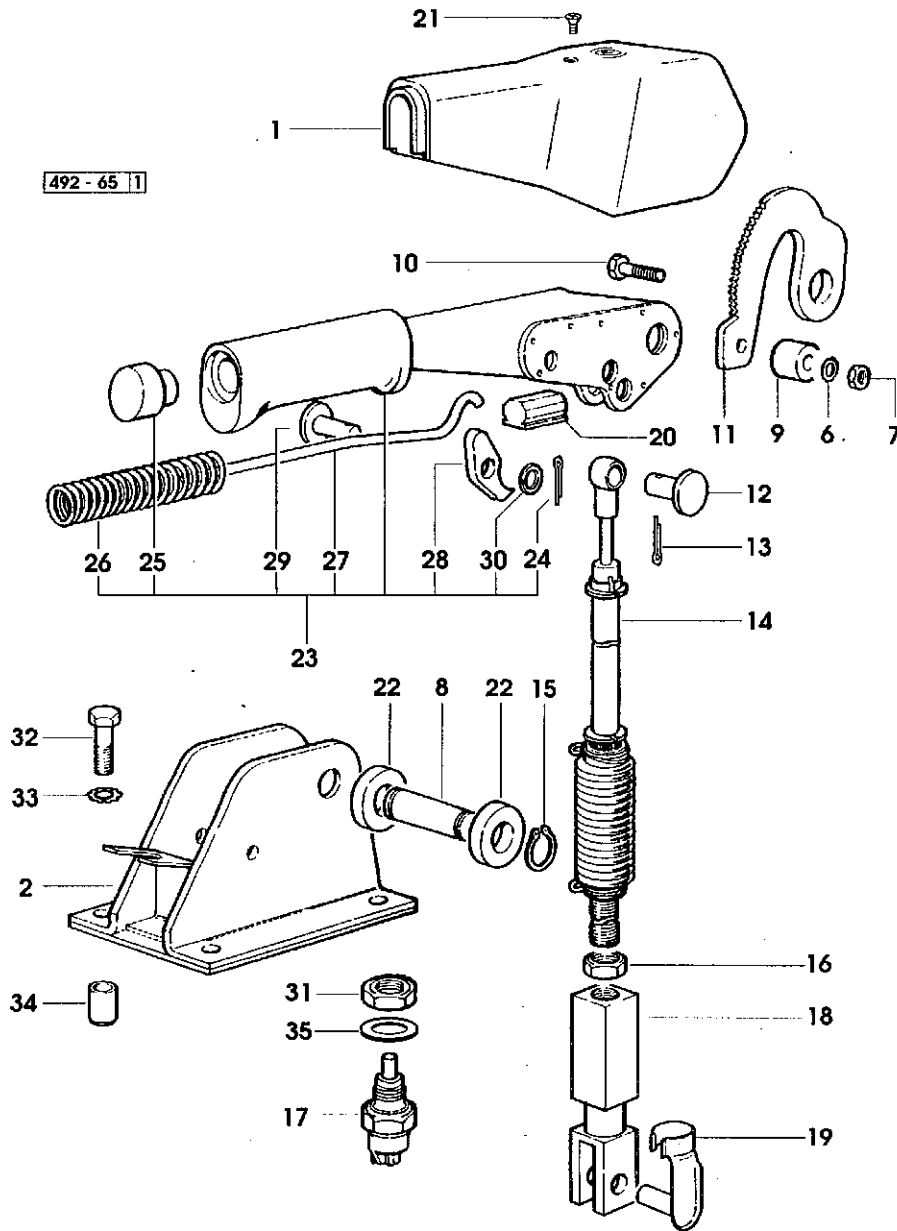
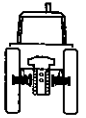


Fig	Codice	Qtà	Denominazione	Description	Denominación
1	011.3539.3	1	tubo (dx)	tube	tubo
2	011.3544.3	1	tubo (sx)	tube	tubo
	011.3545.3	1	tubo	tube	tubo
			- PER TIPI SENZA FRENATURA IDRAULICA - FOR TYPES WITHOUT HYDRAULIC BRAKING - PARA TIPOS SIN FRENOS HIDRÁULICOS		
3	2.3339.658.2/10	1	raccordo	pipe fitting	racor
4	2.3339.861.2	1	bocchellone	pipe union	boca de llenado
5	2.3332.003.1	1	bocchellone (m 12 p.1.25)	pipe union	boca de llenado
6	2.1579.721.2	1	distanziale	spacer	separador
7	445.4351.4/20	1	valvola	valve	valvula
	008.8673.4/10	1	valvola	valve	valvula
			- PER FRENI ANTERIORI - FOR FRONT BRAKES - PARA FRENOS DELANTEROS		
8	002.8816.0	2	piastrina	small plate	placa
9	011.3540.3	1	staffa	bracket	brida
10	009.3100.0	3	piastra	plate	placa
11	009.3384.0	1	staffa	bracket	brida
12	009.3388.0	1	staffa	bracket	brida
13	2.0112.011.2	5	vite (m 6 p.1x30)	screw	tomillo
14	2.1310.002.2	5	rondella piana (6.4x12.5)	flat washer	arandela plana
15	2.1470.002.2	11	rosetta dentellata (6)	lock washer	arandela dentada
16	2.1011.103.2	9	dado (m 6 p.1)	nut	tuerca
17	2.0112.017.2	2	vite (m 6 p.1x45)	screw	tomillo
18	2.1560.008.0	6	guarnizione (12.2x18)	gasket	junta
19	2.3130.001.1	1	tappo (1/8 gas)	plug	tapon
20	2.1470.009.2	1	rosetta dentellata (16)	lock washer	arandela dentada
21	2.0112.609.2	1	vite (m 16 p.2x25)	screw	tomillo
22	445.6676.0/10	1	blocchetto	small block	bloque

FRENO A MANO
HAND BRAKE
FRENO A MANO



492 - 65 1

Fig	Codice	Qtà	Denominazione	Description	Denominación
1	009.0672.0/10	1	rivestimento	lining	revestimiento
2	010.9504.2/20	1	supporto	support	soporte
6	2.1470.002.2	1	rosetta dentellata (6)	lock washer	arandela dentada
7	2.1011.103.2	1	dado (m 6 p.1)	nut	tuerca
8	2.1699.265.2	1	perno	pin	perno
9	2.1579.972.2	1	distanziale	spacer	separador
10	2.0112.011.2	1	vite (m 6 p.1x30)	screw	tornillo
11	009.0141.0/10	1	settore dentato	toothed sector	sector dentado
12	2.1671.406.2	1	perno	pin	perno
13	2.1690.307.2	1	copiglia (3.2x18)	split pin	grupilla
14	011.2101.4	1	tirante	rod	tirante
15	2.1410.003.1	2	anello elastico (14)	circlip	anillo elastico
16	2.1011.207.2	1	dado (m 12 p.1.5)	nut	tuerca
17	2.7659.501.0	1	interruttore	switch	interruptor
18	2.3519.095.2	1	forcella	fork	horquilla
19	2.1699.164.2	1	perno (10x23)	pin	perno
20	264.6655.0/10	1	blocchetto	small block	bloque
21	2.0357.353.6	1	vite (3.9x9.5)	screw	tornillo
22	2.1579.973.2	2	distanziale (15x30x7.5)	spacer	separador
23	009.0670.4/10	1	leva freno a mano	h/brake lever	palanca freno mano
24	2.1690.206.2	1	*copiglia (2x16)	*split pin	*grupilla
25	009.0668.0	1	*pulsante	*push-button	*pulsador
26	2.4019.555.2	1	*molla (14x130x1.3)	*spring	*muelle
27	171.6621.0	1	*asta	*rod	*varilla
28	200.6623.0	1	*dente di arresto	*ratchet	*diente de tope
29	2.1670.305.2	1	*perno (8x22x19)	*pin	*perno
30	2.1310.004.2	1	*rondella piana (8.4x17)	*flat washer	*arandela plana
31	2.1011.208.2	1	dado (m 14)	nut	tuerca
32	2.0112.208.2	4	vite (m 8 p.1.25x22)	screw	tornillo
33	2.1470.004.2	4	rosetta dentellata (8)	lock washer	arandela dentada
34	2.1142.005.2	4	dado (m 8)	nut	tuerca
35	2.1470.008.2	1	rosetta dentellata (14)	lock washer	arandela dentada