

P.T.O. ANTERIORE
P.T.O. FRONT
P.T.O. DELANTERO

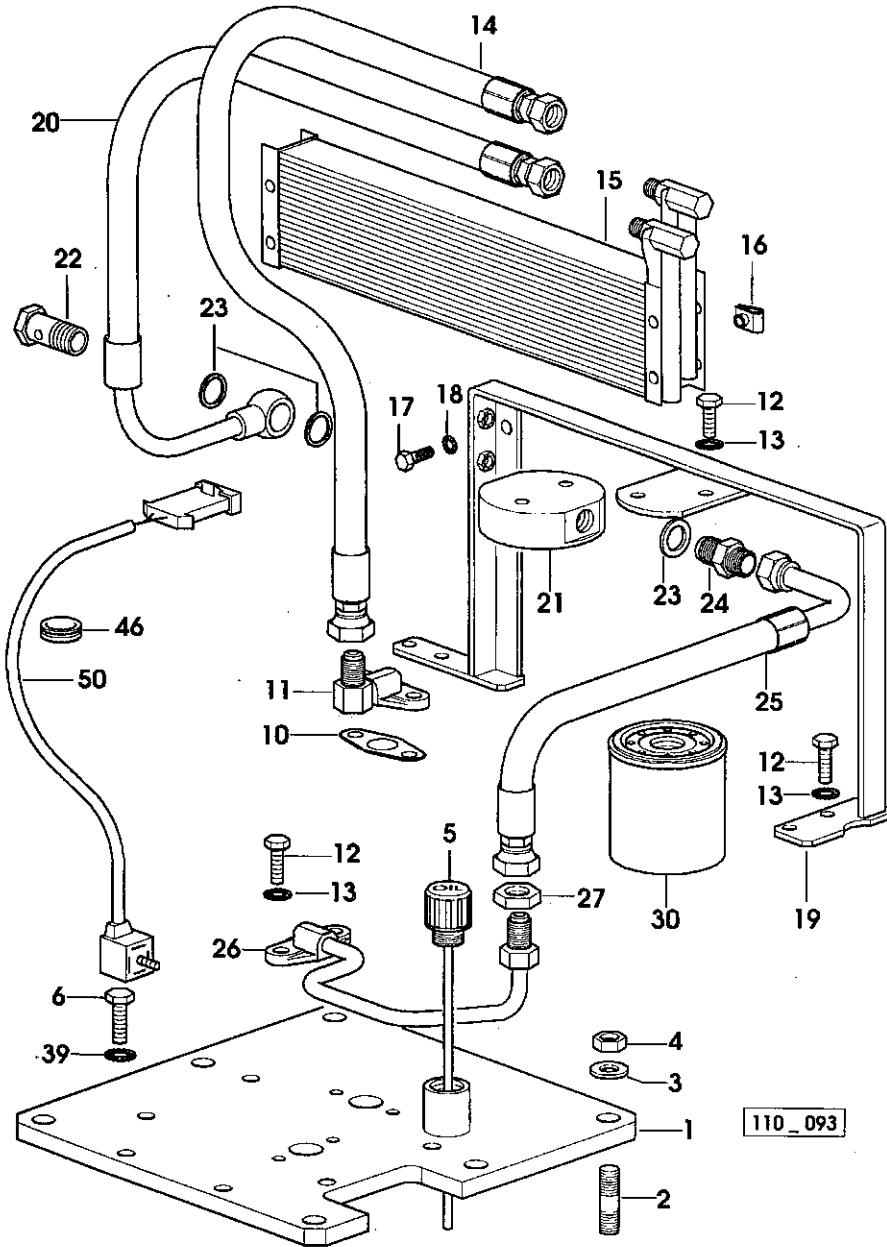
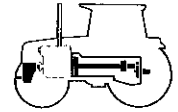


Fig	Codice	Qtà	Denominazione	Description	Denominación
1	010.9102.2	1	coperchio	cover	tapa
2	2.0432.309.2	6	prigioniero (m 14 p.2-1.5x35)	stud bolt	esparrago
3	2.1475.005.2	6	rosetta elastica (15x27)	spring washer	arandela elastica
4	2.1011.508.2	6	dado (m 14 p.1.5)	nut	tuerca
5	011.4008.0	1	tappo	plug	tapon
6	2.0112.309.2	8	vite (m 10 p.1.5x25)	screw	tomillo
10	052.1558.0/10	2	guarnizione	gasket	junta
11	011.3745.3	1	flangia	flange	brida
12	2.0112.207.2	10	vite (m 8 p.1.25x20)	screw	tomillo
13	2.1470.004.2	10	rosetta dentellata (8)	lock washer	arandela dentada
14	011.3756.3	1	tubo	tube	tubo
15	011.3758.3/10	1	radiatore olio	oil cooler	radiador aceite
16	98503.59.0	4	molletta	small spring	muelle
17	2.0112.004.2	4	vite (m 6 p.1x14)	screw	tomillo
18	2.1470.002.2	4	rosetta dentellata (6)	lock washer	arandela dentada
19	011.3751.3	1	telaio	chassis frame	chasis
20	011.3764.3	1	tubo	tube	tubo
21	008.3065.0/20	1	testina	head	cabeza
22	2.3335.007.2	1	bocchettone (m 16 p.1.5)	pipe union	boca de llenado
23	2.1560.012.0	3	guarnizione (16.2x22)	gasket	junta
24	2.3261.007.2	1	raccordo (m 16 p.1.5-9/16")	pipe fitting	racor
25	011.3757.3	1	tubo	tube	tubo
26	011.3755.3	1	tubo	tube	tubo
27	2.1019.096.2	1	dado (9/16-18)	nut	tuerca
30	2.4419.450.0	1	filtro olio	oil filter	filtro aceite
39	2.1470.006.2	9	rosetta dentellata (10)	lock washer	arandela dentada
46	2.6560.007.0	1	passafilo	wire guide	pasa hilo
50	008.0913.3	1	connessione	connection	conexion

P.T.O. ANTERIORE
P.T.O. FRONT
P.T.O. DELANTERO

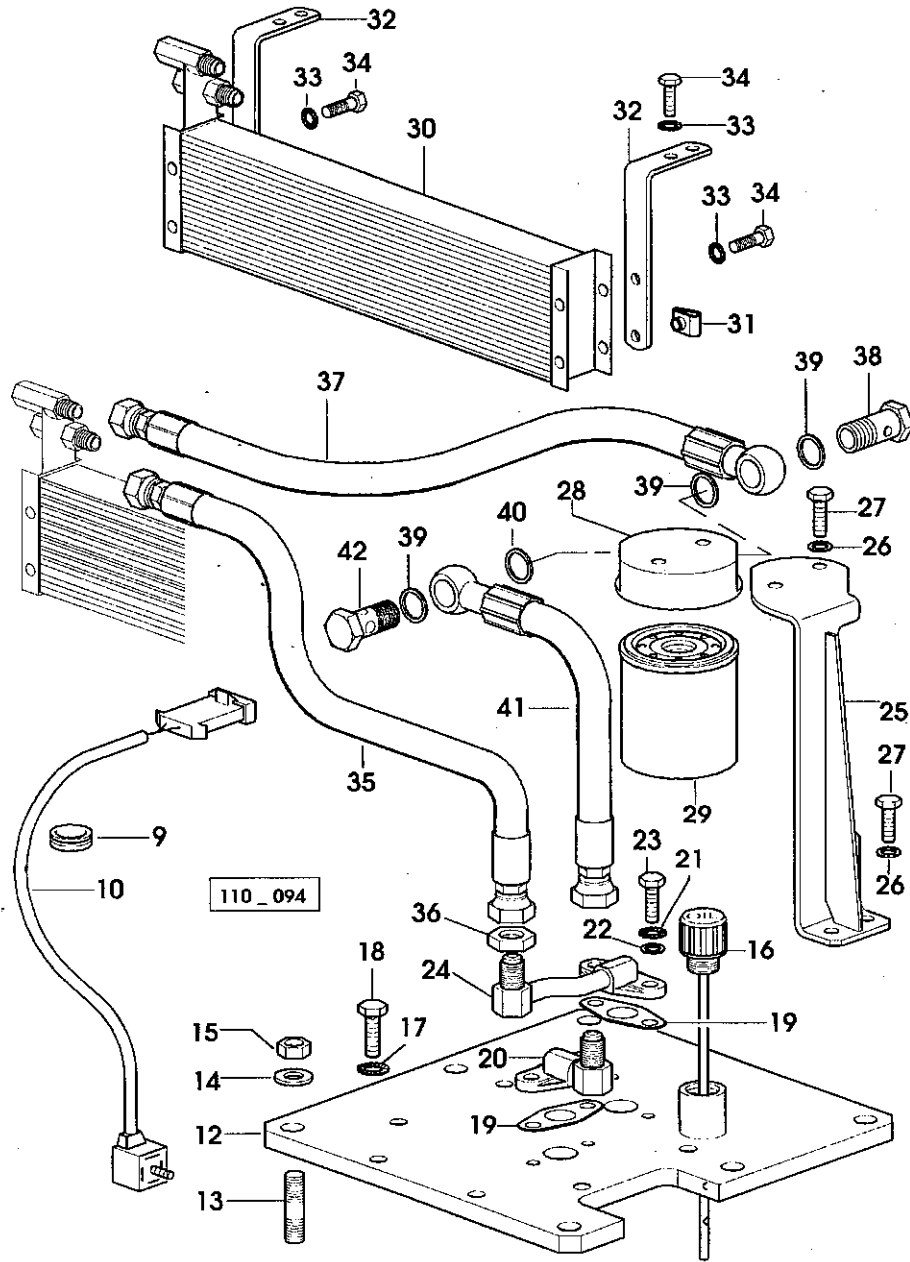
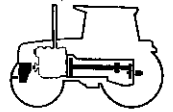


Fig	Codice	Qtà	Denominazione	Description	Denominación
9	2.6560.007.0	1	passafilo	wire guide	pasa hilo
10	008.0913.3	1	connessione	connection	conexion
12	010.9102.2	1	coperchio	cover	tapa
13	2.0432.309.2	6	prigioniero (m 14 p.2-1.5x35)	stud bolt	esparrago
14	2.1475.005.2	6	rosetta elastica (15x27)	spring washer	arandela elastica
15	2.1011.508.2	6	dado (m 14 p.1.5)	nut	tuerca
16	011.4008.0	1	tappo	plug	tapon
17	2.1470.006.2	8	rosetta dentellata (10)	lock washer	arandela dentada
18	2.0112.309.2	8	vite (m 10 p.1.5x25)	screw	tornillo
19	052.1558.0/10	2	guarnizione	gasket	junta
20	011.3745.3	1	flangia	flange	brida
21	2.1470.004.2	4	rosetta dentellata (8)	lock washer	arandela dentada
22	2.1310.004.2	4	rondella piana (8.4x17)	flat washer	arandela plana
23	2.0112.207.2	4	vite (m 8 p.1.25x20)	screw	tornillo
24	011.4086.3	1	flangia	flange	brida
25	011.3935.2/10	1	staffa	bracket	brida
26	2.1310.004.2	4	rondella piana (8.4x17)	flat washer	arandela plana
27	2.0112.206.2	4	vite (m 8 p.1.25x16)	screw	tornillo
28	008.3065.0/20	1	testina	head	cabeza
29	2.4419.450.0	1	filtro olio	oil filter	filtro aceite
30	011.3758.3/10	1	radiatore olio	oil cooler	radiador aceite
31	98503.59.0	4	molletta	small spring	muelle
32	011.4102.0	2	staffetta	bracket	brida
33	2.1470.002.2	6	rosetta dentellata (6)	lock washer	arandela dentada
34	2.0112.004.2	6	vite (m 6 p.1x14)	screw	tornillo
35	011.3756.3	1	tubo	tube	tubo
36	2.1019.096.2	1	dado (9/16-18)	nut	tuerca
37	011.4445.3	1	tubo	tube	tubo
38	2.3335.007.2	1	bocchettone (m 16 p.1.5)	pipe union	boca de llenado
39	2.1560.012.0	3	guarnizione (16.2x22)	gasket	junta
40	2.1569.154.0	1	guarnizione (16.2x22x6)	gasket	junta
41	011.4443.3	1	tubo	tube	tubo
42	2.3335.054.2	1	bocchettone (m 16 p.1.5)	pipe union	boca de llenado

P.T.O. ANTERIORE
P.T.O. FRONT
P.T.O. DELANTERO

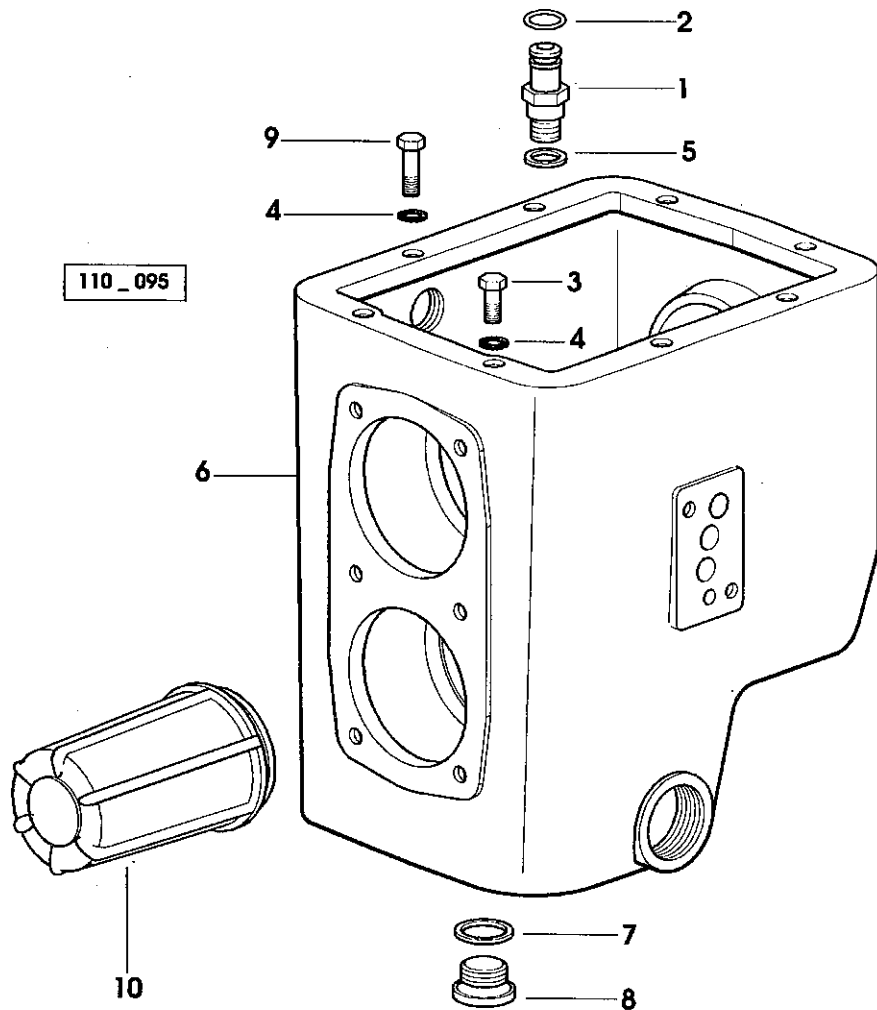
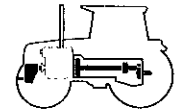
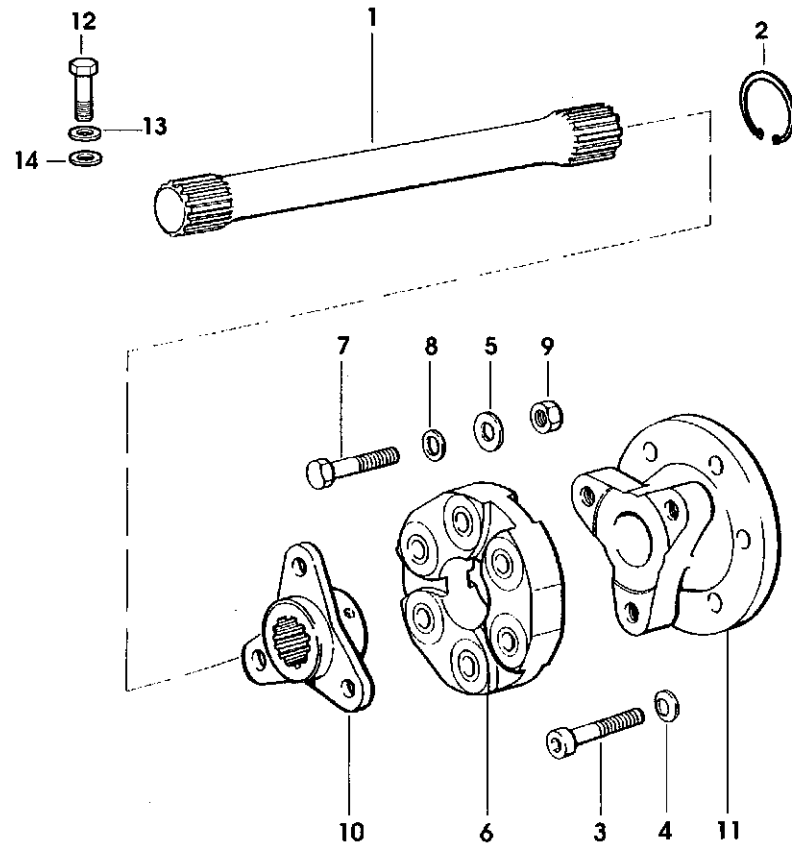
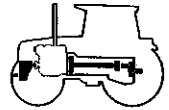


Fig	Codice	Qtà	Denominazione	Description	Denominación
1	2.3339.537.0	2	raccordo (m 14 p.1.5)	pipe fitting	racor
2	2.1530.024.0	2	anello tenuta (10.78x2.62)	'o' ring	anillo retencion
3	2.0112.309.2	1	vite (m 10 p.1.5x25)	screw	tornillo
4	2.1470.006.2	8	rosetta dentellata (10)	lock washer	arandela dentada
5	2.1560.010.0	2	guarnizione (14.2x20)	gasket	junta
6	007.5317.0/30	1	scatola	box	caja
7	2.1560.017.0	2	guarnizione (22.2x27)	gasket	junta
8	2.3120.002.4	2	tappo (m 22 p.1.5)	plug	tapon
9	2.0112.311.2	7	vite (m 10 p.1.5x30)	screw	tomillo
10	154.3655.0	1	protezione	guard	proteccion

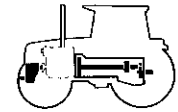
P.T.O. ANTERIORE
P.T.O. FRONT
P.T.O. DELANTERO



110_096

Fig	Codice	Qtà	Denominazione	Description	Denominación
1	010.9114.0/10	1	albero presa potenza - X 120HP - 135HP	p.t.o.shaft	eje toma fuerza
	011.3067.0	-	albero presa potenza - X 150HP	p.t.o.shaft	eje toma fuerza
2	2.1421.011.1	1	anello (b 28)	ring	anillo
3	2.0312.321.2	6	vite (m 10 p.1.5x75)	screw	tornillo
4	2.1480.015.1	6	rosetta (10)	washer	arandela
5	2.1310.006.2	6	rondella piana (10.5x21)	flat washer	arandela plana
6	008.8341.0	1	giunto	joint	conexion
7	2.0112.320.2	6	vite (m 10 p.1.5x55)	screw	tornillo
8	2.1470.006.2	3	rosetta dentellata (10)	lock washer	arandela dentada
9	2.1120.006.2	3	dado (m 10 p.1.5)	nut	tuerca
10	009.1758.0/20	1	flangia	flange	brida
11	008.8342.0	1	flangia	flange	brida
12	2.0112.207.2	1	vite (m 8 p 1.25x20)	screw	tornillo
13	2.1475.002.2	1	rosetta conica (8.4x16)	conical washer	arandela conica
14	2.1310.004.2	1	rondella piana (8.4x17)	flat washer	arandela plana

P.T.O. ANTERIORE
P.T.O. FRONT
P.T.O. DELANTERO



492 - 79 1

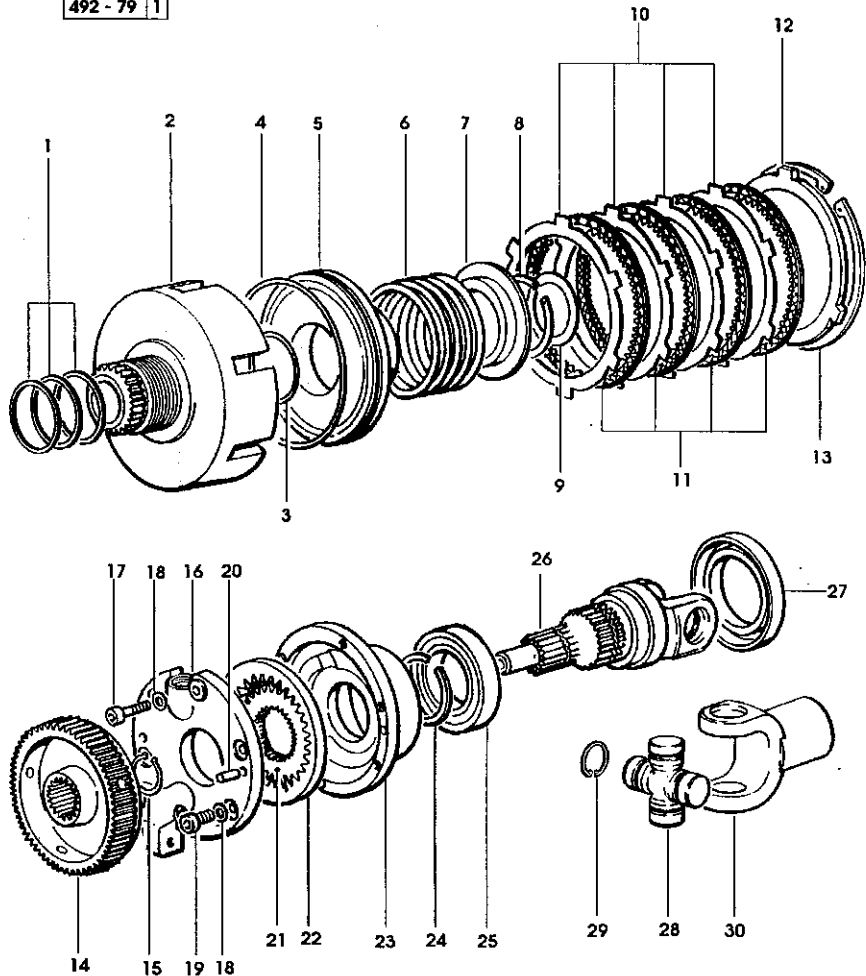


Fig	Codice	Qtà	Denominazione	Description	Denominación
1	2.1569.109.0	3	guarnizione (46x50x2)	gasket	junta
2	275.3910.0/50	1	corpo	body	cuerpo
3	2.1539.067.0	1	anello tenuta (44.12x2.72)	'o' ring	anillo retencion
4	2.1539.064.0	1	anello tenuta (120.33x2.62)	'o' ring	anillo retencion
5	255.3938.0/30	1	pistone	piston	piston
6	2.4019.373.1	1	molla (79.5x61.5x6.5)	spring	muelle
7	255.3933.0	1	disco	disc	disco
8	2.1419.027.1	2	anello elastico (48)	circlip	anillo elastico
9	2.1599.415.0	1	anello spallamento (35x52x1)	shouldered washer	separador
10	255.3936.0	4	disco	disc	disco
11	255.3970.2	4	disco	disc	disco
12	255.3969.0	1	disco (101x126x5)	disc	disco
13	2.1419.035.1	1	anello elastico (127)	circlip	anillo elastico
14	008.8806.0/10	1	mozzo	hub	cubo
15	2.1410.009.1	1	anello elastico (24)	circlip	anillo elastico
16	008.2669.0/20	1	coperchio	cover	tapa
17	2.0312.106.2	1	vite (m 6 p.1x20)	screw	tomillo
18	2.1480.012.1	6	rosetta (6)	washer	arandela
19	2.0312.106.2	5	vite (m 6 p.1x20)	screw	tomillo
20	2.1651.507.0	2	spina	pin	pasador
21	008.1363.0	1	pignone	pinion	pinon
22	008.1362.0	1	corona	crown wheel	corona
23	008.1361.0/10	1	corpo pompa	pump casing	cuerpo bomba
24	2.1420.016.0	1	anello elastico (a 40)	circlip	anillo elastico
25	2.2030.009.0	1	cuscinetto a sfere (40x68x15)	ball bearing	cojinete bolas
26	008.8346.0/20	1	albero	shaft	eje
27	2.1520.229.0	1	anello tenuta (55x80x10)	'o' ring	anillo retencion
28	146.4632.4/10	1	crociera	universal joint	cruceta
29	2.1499.012.1/10	4	anello elastico	circlip	anillo elastico
30	009.1757.0/10	1	manicotto	sleeve	manguito

P.T.O. ANTERIORE
P.T.O. FRONT
P.T.O. DELANTERO

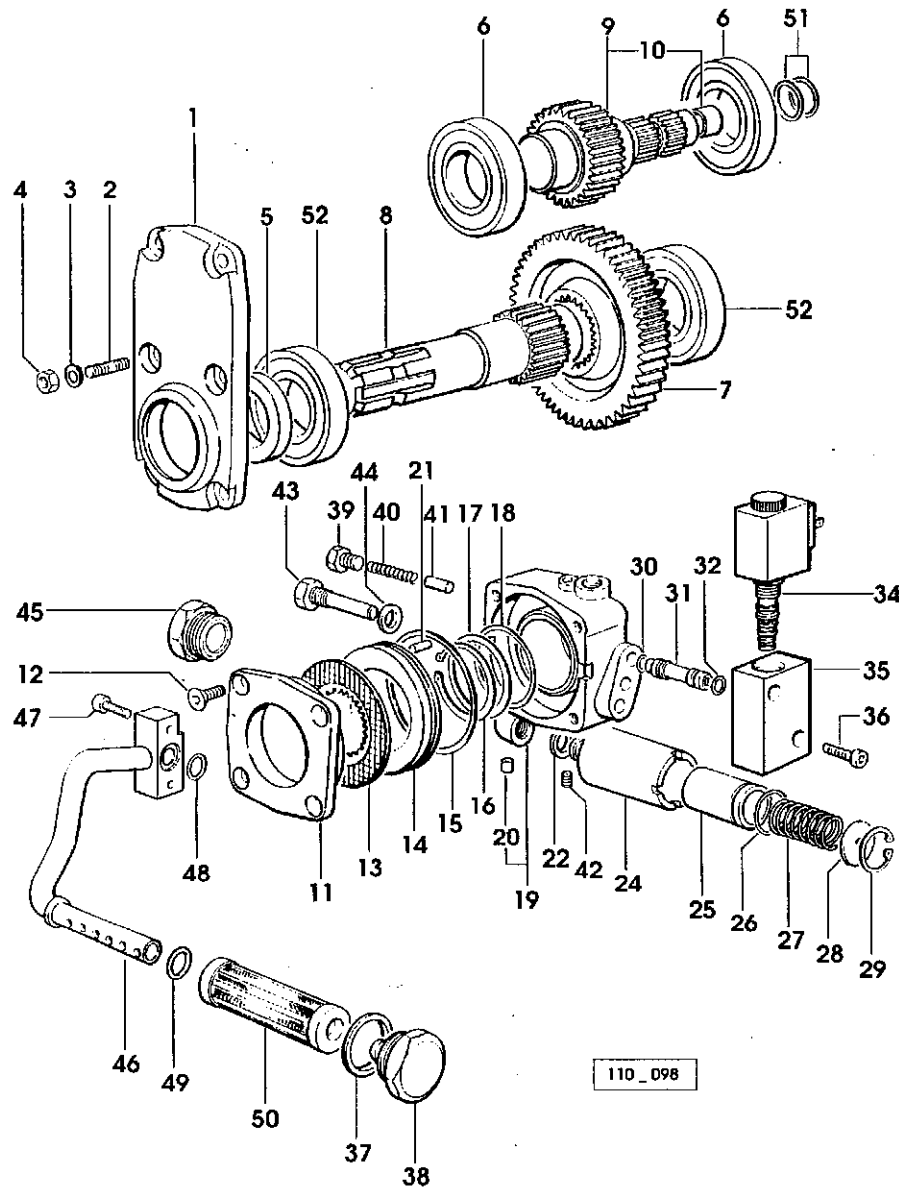
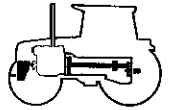


Fig	Codice	Qtà	Denominazione	Description	Denominación
1	007.5325.0/10	1	coperchio	cover	tapa
2	2.0432.001.7	6	prigioniero (m 8 p.1.25-1x16)	stud bolt	esparrago
3	2.1470.004.2	6	rosetta dentellata (8)	lock washer	arandela dentada
4	2.1011.405.2	6	dado (m 8 p.1)	nut	tuercas
5	2.1520.220.0	1	anello tenuta (40x60x10)	'o' ring	anillo retencion
6	2.2040.012.0	2	cuscinetto a sfere (iso 40 bc 02)	ball bearing	cojinetes bolas
7	007.5327.0/10	1	ingranaggio	gear	engranaje
8	007.5328.0/20	1	albero	shaft	eje
9	007.5343.3/20	1	albero	shaft	eje
10	2.1559.023.0/10	1	*boccola (16x18x20)	*bushing	*casquillo
11	255.3926.0/10	1	coperchio	cover	tapa
12	2.0342.305.2	4	vite (m 8 p.1.25x20)	screw	tornillo
13	255.3924.2	1	disco	disc	disco
14	255.3922.0/20	1	pistone	piston	piston
15	2.1532.503.0	1	anello tenuta (82.14x2.62)	'o' ring	anillo retencion
16	2.1419.027.1	1	anello elastico (48)	circlip	anillo elastico
17	2.1599.416.0	1	anello spallamento (50x58x1)	shouldered washer	separator
18	2.1532.133.0	1	anello tenuta (53.64x2.62)	'o' ring	anillo retencion
19	007.5329.3/30	1	distributore	distributor	distribuidor
20	2.3199.179.0	2	*tappo	*plug	*tapon
21	2.1651.506.0	1	spina cilindrica (6x14)	cylindrical plug	pasador cilindrico
22	2.1560.010.0	1	guarnizione (14.2x20)	gasket	junta
24	164.8274.0	1	cilindro	cylinder	cilindro
25	164.8275.0/10	1	pistone	piston	piston
26	2.1530.072.0	1	anello tenuta (26.70x1.78)	'o' ring	anillo retencion
27	2.4019.174.1	1	molla (23.5x90x3.5)	spring	muelle
28	2.1599.241.0	1	anello spallamento (6x31x2)	shouldered washer	separator
29	2.1411.013.1	1	anello elastico (32)	circlip	anillo elastico
30	2.1530.014.0	3	anello tenuta (7.66x1.78)	'o' ring	anillo retencion
31	007.5340.0/10	3	tubetto	tube	tubo
32	2.1530.019.0	3	anello tenuta (9.25x1.78)	'o' ring	anillo retencion
34	007.5339.0/10	1	elettrovalvola	electro valve	electro valvula
35	007.5338.0/20	1	corpo	body	cuerpo
36	2.0312.112.2	2	vite (m 6 p.1x35)	screw	tomillo
37	2.1560.027.0	1	guarnizione (38.3x44)	gasket	junta
38	2.3199.182.2	1	tappo	plug	tapon
39	2.3110.401.1	2	tappo (m 10 P.1X8)	plug	tapon
40	2.4019.321.0	2	molla (7.3x54.5x1.2)	spring	muelle
41	241.8254.0/10	2	puntale	ferrule	puntaí
42	2.0599.061.0	1	grano (m 6x6)	grain	grano

P.T.O. ANTERIORE
P.T.O. FRONT
P.T.O. DELANTERO

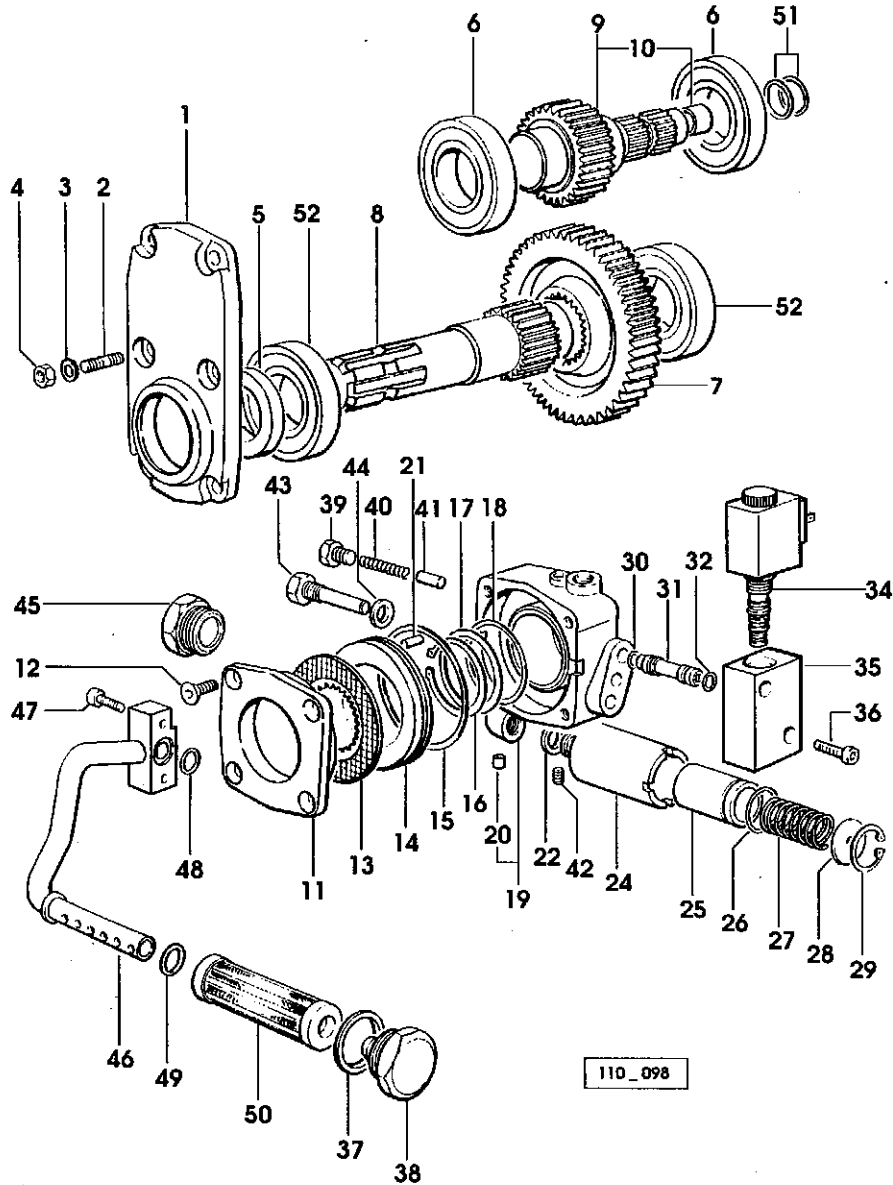
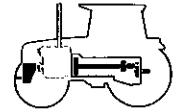


Fig	Codice	Qtà	Denominazione	Description	Denominación
43	2.0119.154.2	2	vite (m 12 p.1.75x58)	screw	torrillo
44	2.1560.008.0	2	guarnizione (12.2x18)	gasket	junta
45	2.3199.250.0	1	tappo	plug	tapon
46	007.5348.2/10	1	tubo	tube	tubo
47	2.0312.106.2	2	vite (m 6 p.1x20)	screw	torrillo
48	2.1530.034.0	1	anello tenuta (13.95x2.62)	'o' ring	anillo retencion
49	2.1530.040.0	1	anello tenuta (15.88x2.62)	'o' ring	anillo retencion
50	9012.428.2	1	filtro olio	oil filter	filtro aceite
51	2.1530.062.0	2	anello tenuta (23.81x2.62)	'o' ring	anillo retencion
52	2.2423.012.0	1	cuscinetto a rulli	roller bearing	cojinete rodillo

110_098

P.T.O. ANTERIORE - PROTEZIONE
 P.T.O. FRONT - GUARD
 P.T.O. DELANTERA - PROTECCION

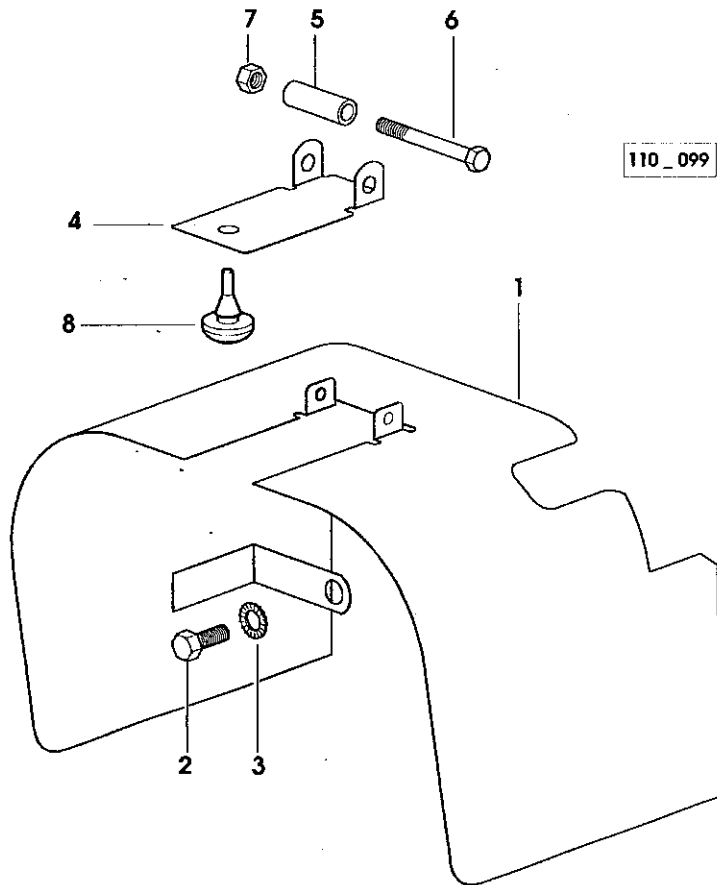
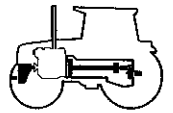
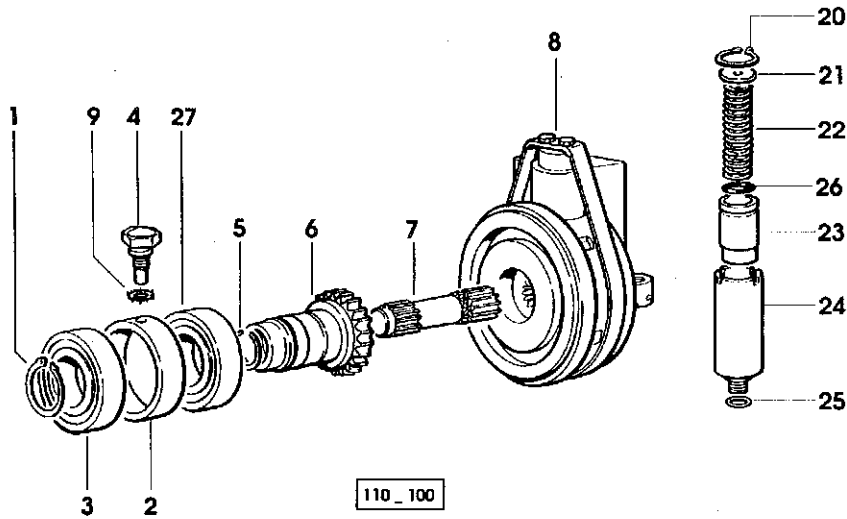
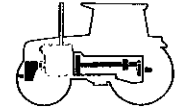


Fig	Codice	Qtà	Denominazione	Description	Denominación
1	010.9414.2	1	protezione	guard	proteccion
2	2.0112.307.2	3	vite (m 10 p.1.5x20)	screw	tornillo
3	2.1470.006.2	3	rosetta dentellata (10)	lock washer	arandela dentada
4	010.9420.0	1	coperchio	cover	tapa
5	2.1579.363.2	1	distanziale (8.5X13X38)	spacer	separador
6	2.0112.221.2	1	vite (m 8 p.1.25x60)	screw	tornillo
7	2.1120.005.2	1	dado autobloccante (m 8 p.1.25)	selflock nut	tuerca autobloccante
8	255.7265.0	1	tassello	block	taco

P.T.O. - PRESA DI POTENZA
 P.T.O. - POWER TAKE OFF
 P.T.O. - TOMA DE FUERZA TRASERA



110_100

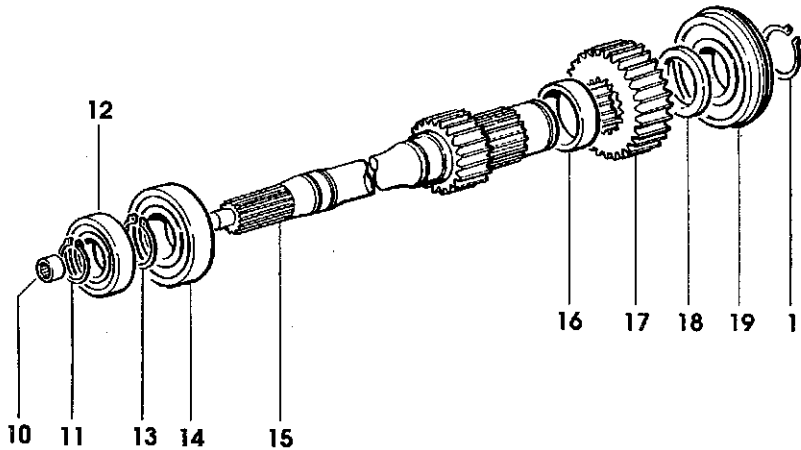
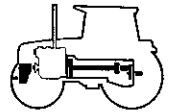


Fig	Codice	Qtà	Denominazione	Description	Denominación
1	2.1410.018.7	2	anello elastico (45)	circlip	anillo elastico
2	2.1549.041.0	1	distanziale (77.1x85x28)	spacer	separador
3	2.2045.013.0	1	cuscinetto	bearing	cojinete
4	264.8268.0	1	vite	screw	tomillo
5	2.1421.011.1	1	anello (b 28)	ring	anillo
6	010.8856.0/10	1	ingranaggio	gear	engranaje
7	007.7843.0/20	1	albero	shaft	eje
8	010.9908.4	1	frizione completa	clutch assy	embrague completo
9	2.1470.007.2	1	rosetta dentellata (12)	lock washer	arandela dentada
10	2.2725.015.0	1	cuscinetto a rulli (14x20x12)	roller bearing	cojinete rodillo
11	2.1410.014.1	2	anello elastico (35)	circlip	anillo elastico
12	2.2045.011.0	1	cuscinetto a sfere	ball bearing	cojinete bolas
13	2.1410.016.1	1	anello elastico (40)	circlip	anillo elastico
14	2.2999.241.0	1	cuscinetto (40x90x23)	bearing	cojinete
15	007.7516.0/10	1	albero	shaft	eje
	008.5305.0	1	albero	shaft	eje
			- 540/1000		
			- 750/1000		
16	2.1549.040.0	1	distanziale (50.5x60.3x10.5)	spacer	separador
17	007.7517.0/10	1	ingranaggio (1000)	gear	engranaje
18	2.1549.039.0	1	distanziale (45.5x60.3x6.25)	spacer	separador
19	2.2065.013.0	1	cuscinetto a sfere	ball bearing	cojinete bolas
20	2.1411.013.1	1	anello elastico (32)	circlip	anillo elastico
21	2.1599.241.0	1	anello spallamento (6x31x2)	shouldered washer	separador
22	2.4019.174.1	1	molla (23.5x90x3.5)	spring	muelle
23	164.8275.0/10	1	pistone	piston	piston
24	164.8274.0	1	cilindro	cylinder	cilindro
25	2.1560.010.0	1	guarnizione (14.2x20)	gasket	junta
26	2.1539.047.0	1	anello tenuta (26.7x1.78)	'o' ring	anillo retencion
27	2.2999.267.0/10	1	cuscinetto	bearing	cojinete



P.T.O. - 540-1000 - CON CODOLI RIPORTATI
 P.T.O. - 540-1000 - WITH INSERTED END SHAFTS
 P.T.O. - 540-1000 - CON EJES DE SALIDA REPORTADOS

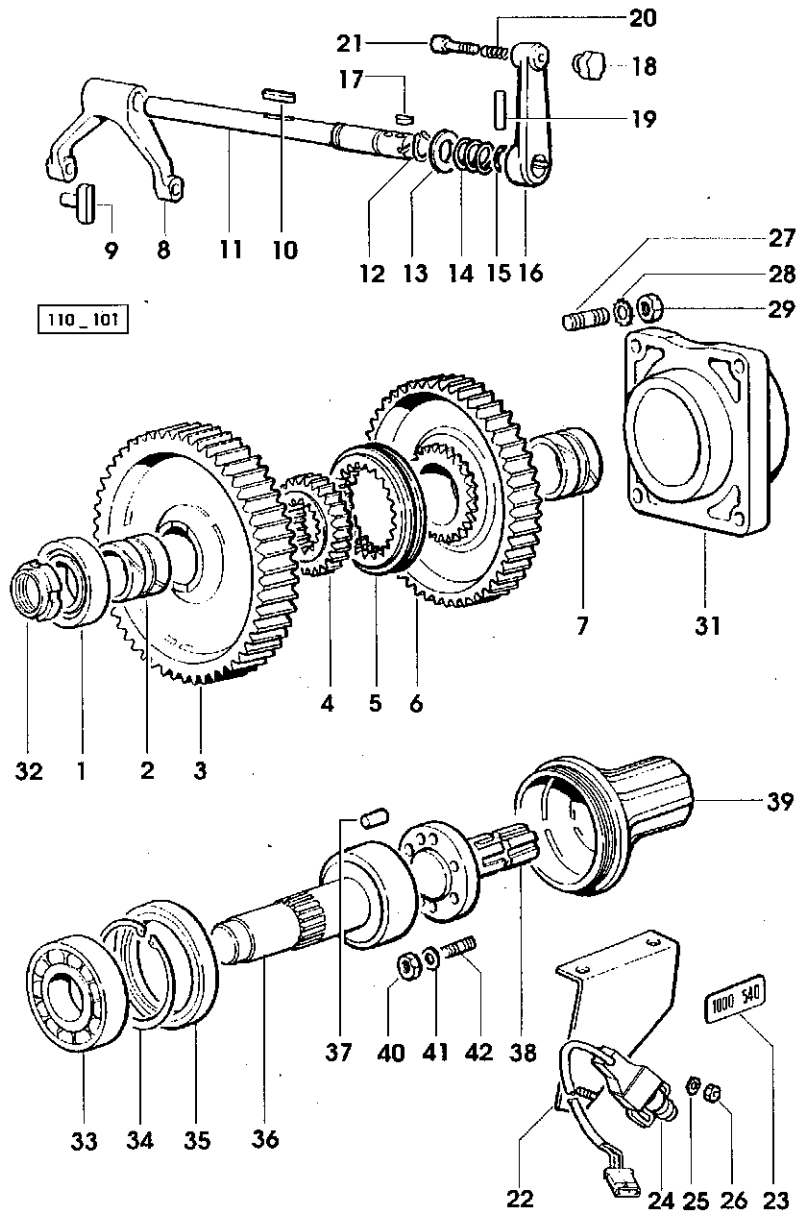


Fig	Codice	Qtà	Denominazione	Description	Denominación
1	2.2999.174.0/10	1	cuscinetto	bearing	cojinete
2	2.1559.264.7	1	boccola (40x48x44)	bushing	casquillo
3	007.7518.0	1	ingranaggio (540/g)	gear	engranaje
4	007.7522.0/10	1	mozzo	hub	cubo
5	224.3452.0	1	manicotto	sleeve	manguito
6	007.7519.0	1	ingranaggio (1000)	gear	engranaje
7	2.1559.265.7	1	boccola (45x54x40.8)	bushing	casquillo
8	007.7565.0	1	forcella	fork	horquilla
9	007.7559.0	2	pattino	shoe	patín
10	2.1711.011.0	1	chavetta (5x3x36)	dowel	chaveta
11	007.7574.0/20	1	asta	rod	varilla
12	2.1410.006.1	1	anello elastico (20)	circlip	anillo elastico
13	2.1599.272.0	1	anello spallamento (21x34.5x2)	shouldered washer	separador
14	2.4019.222.1	1	molla	spring	muelle
15	2.1539.142.0	1	anello tenuta	'o' ring	anillo retencion
16	007.7566.0/10	1	leva	lever	palanca
17	2.1720.006.0	1	linguetta (4x6.5)	key	chaveta
18	195.6860.0/20	1	pomolo	knob	pomo
19	2.1631.515.0	1	spina elastica (6x32)	roll pin	pasador elastico
20	2.4019.235.0	1	molla	spring	muelle
21	195.6859.0	1	perno	pin	perno
22	009.1648.2/10	1	staffa	bracket	brida
23	2.9929.322.0	1	targhetta	plate	placa
24	2.7659.096.0/10	1	interruttore	switch	interruptor
25	2.1310.028.2	2	rondella piana (4.3x9)	flat washer	arandela plana
26	2.1011.101.2	2	dado (m 4)	nut	tuerca
27	2.0432.261.7	4	prigioniero (m 12 p.1.75-1.25x40)	stud bolt	esparrago
28	2.1470.007.2	4	rosetta dentellata (12)	lock washer	arandela dentada
29	2.1011.422.1	4	dado (m 12 p.1.25)	nut	tuerca
31	170.3651.0	1	coperchio	cover	tapa
32	2.1214.008.7	1	ghiera (35 md)	ring nut	virola
33	2.2064.013.0	1	cuscinetto a sfere	ball bearing	cojinete bolas
34	2.1411.040.1	1	anello elastico (100)	circlip	anillo elastico
35	2.1529.120.0	1	anello tenuta (85x110x13)	'o' ring	anillo retencion
36	007.7521.0	1	albero	shaft	eje
37	2.1653.811.0	2	spina (10x24)	pin	pasador
38	167.3660.0/30	1	albero (1" 3/8 z=6)	shaft	eje
39	163.3664.0/10	1	protezione	guard	proteccion
40	2.1012.421.7	6	dado (m 10)	nut	tuerca
41	2.1470.006.2	6	rosetta dentellata (10)	lock washer	arandela dentada

P.T.O. - 540-1000 - CON CODOLI RIPORTATI
 P.T.O. - 540-1000 - WITH INSERTED END SHAFTS
 P.T.O. - 540-1000 - CON EJES DE SALIDA REPORTADOS

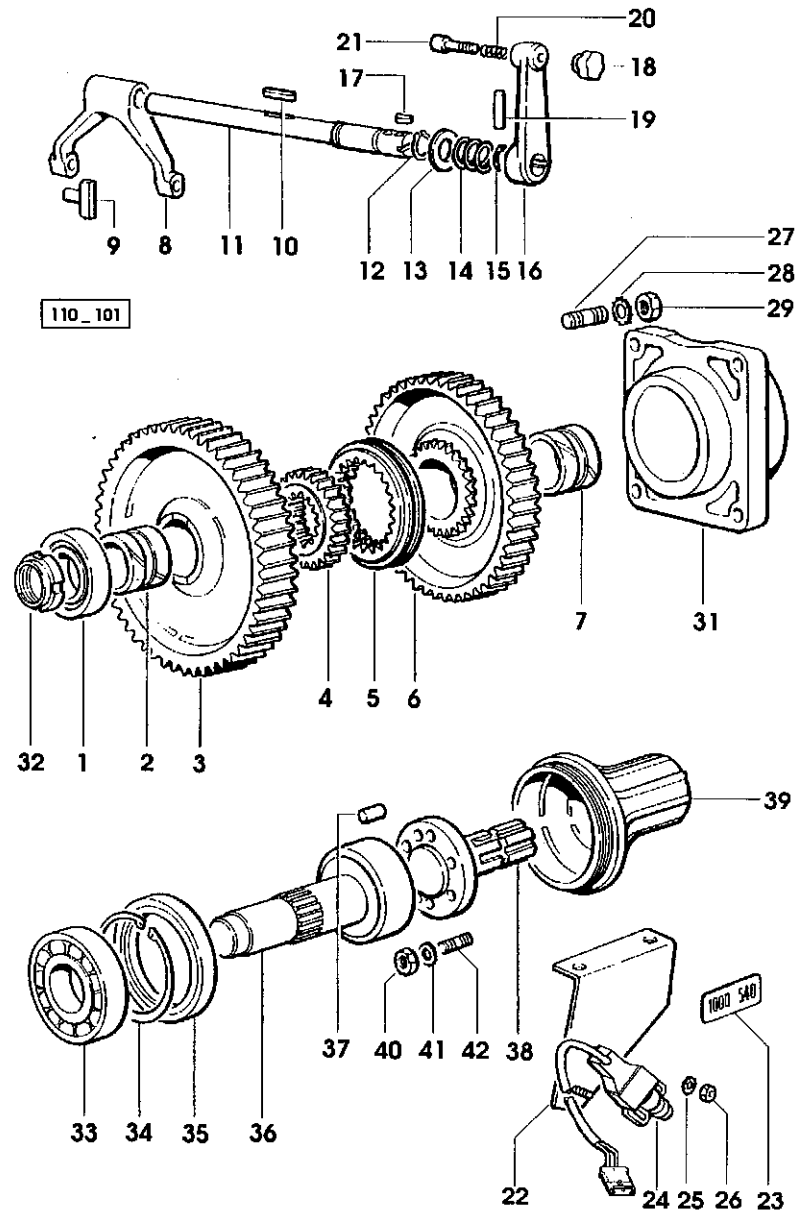
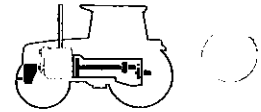
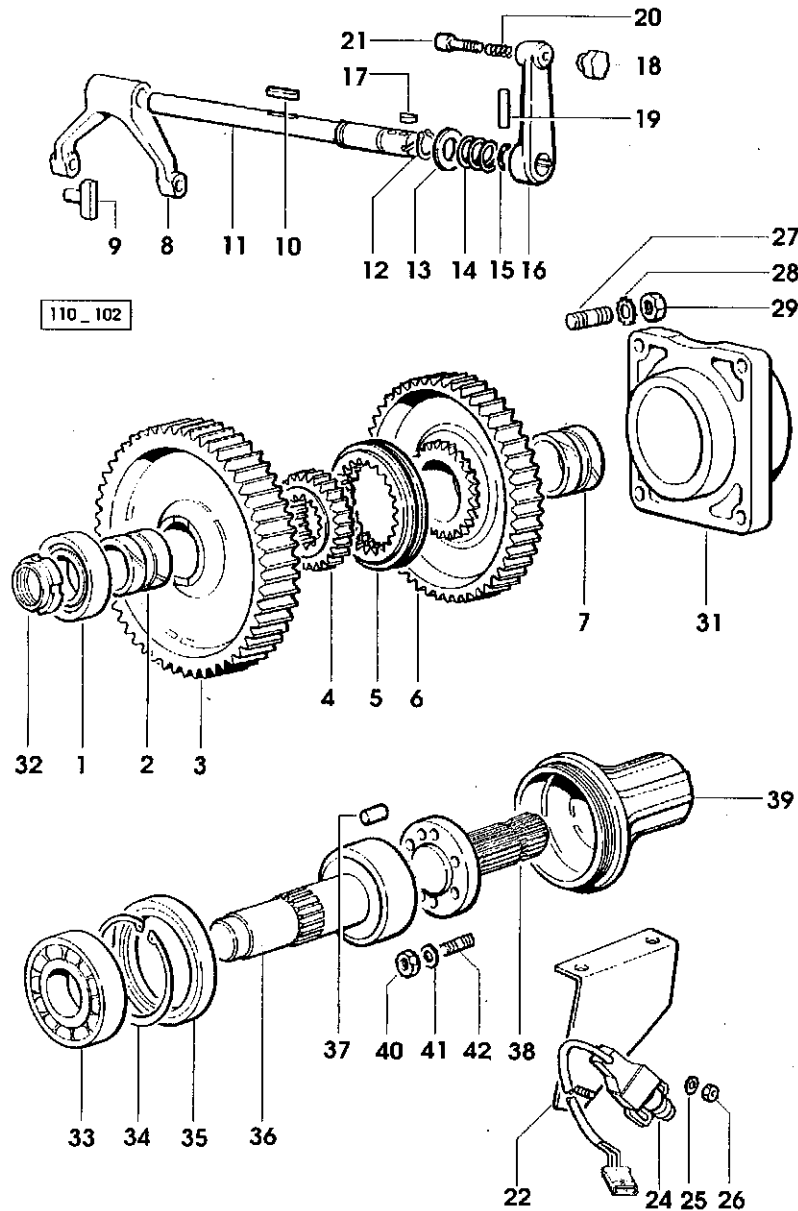


Fig	Codice	Qtà	Denominazione	Description	Denominación
42	2.0433.155.7	6	prigioniero (m 10 p.1.25x25)	stud bolt	esparrago



P.T.O. - 750-1000 - CON CODOLI RIPORTATI
 P.T.O. - 750-1000 - WITH INSERTED END SHAFTS
 P.T.O. - 750-1000 - CON EJES DE SALIDA REPORTADOS

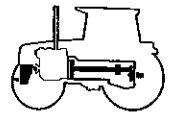
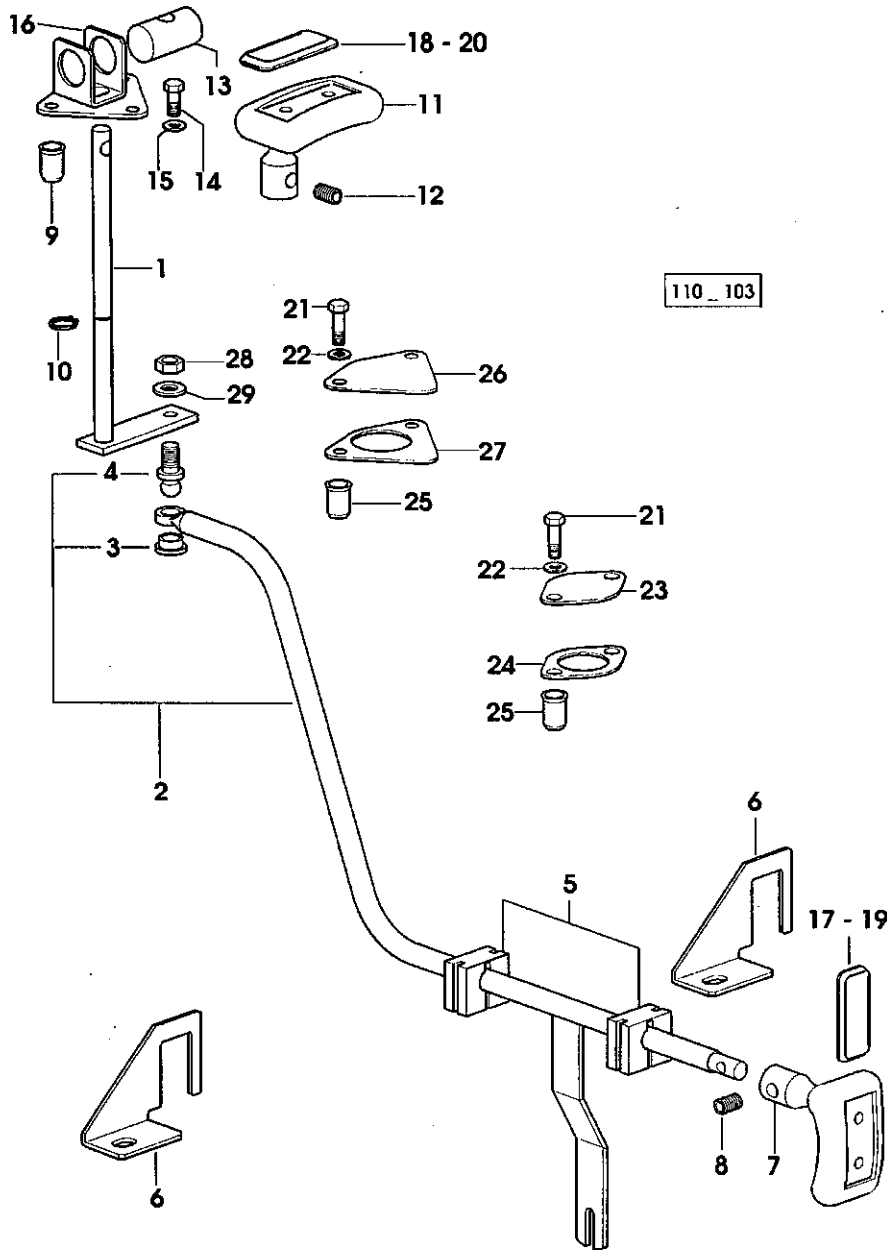
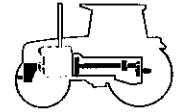


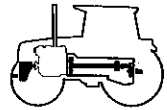
Fig	Codice	Qtà	Denominazione	Description	Denominación
1	2.2999.174.0/10	1	cuscinetto	bearing	cojinete
2	2.1559.264.7	1	boccola (40x48x44)	bushing	casquillo
3	008.5306.0/10	1	ingranaggio (750)	gear	engranaje
4	007.7522.0/10	1	mozzo	hub	cubo
5	224.3452.0	1	manicotto	sleeve	manguito
6	007.7519.0	1	ingranaggio (1000)	gear	engranaje
7	2.1559.265.7	1	boccola (45x54x40.8)	bushing	casquillo
8	007.7565.0	1	forcella	fork	horquilla
9	007.7559.0	2	pattino	shoe	patin
10	2.1711.011.0	1	chiavetta (5x3x36)	dowel	chaveta
11	007.7574.0/20	1	asta	rod	vanilla
12	2.1410.006.1	1	anello elastico (20)	circlip	anillo elastico
13	2.1599.272.0	1	anello spallamento (21x34.5x2)	shouldered washer	separador
14	2.4019.222.1	1	molla	spring	muelle
15	2.1539.142.0	1	anello tenuta	'o' ring	anillo retencion
16	007.7566.0/10	1	leva	lever	palanca
17	2.1720.006.0	1	linguetta (4x6.5)	key	chaveta
18	195.6860.0/20	1	pomolo	knob	pomo
19	2.1631.515.0	1	spina elastica (6x32)	roll pin	pasador elastico
20	2.4019.235.0	1	molla	spring	muelle
21	195.6859.0	1	perno	pin	perno
22	009.1648.2/10	1	staffa	bracket	brida
24	2.7659.096.0/10	1	interruttore	switch	interruptor
25	2.1310.028.2	2	rondella piana (4.3x9)	flat washer	arandela plana
26	2.1011.101.2	2	dado (m 4)	nut	tuerca
27	2.0432.261.7	4	prigioniero (m 12 p.1.75-1.25x40)	stud bolt	esparrago
28	2.1470.007.2	4	rosetta dentellata (12)	lock washer	arandela dentada
29	2.1011.422.1	4	dado (m 12 p.1.25)	nut	tuerca
31	170.3651.0	1	coperchio	cover	tapa
32	2.1214.008.7	1	ghiera (35 md)	ring nut	virola
33	2.2064.013.0	1	cuscinetto a sfere	ball bearing	cojinete bolas
34	2.1411.040.1	1	anello elastico (100)	circlip	anillo elastico
35	2.1529.120.0	1	anello tenuta (85x110x13)	'o' ring	anillo retencion
36	007.7521.0	1	albero	shaft	eje
37	2.1653.811.0	2	spina (10x24)	pin	pasador
38	163.3671.0/40	1	albero (1" 3/8 z=21)	shaft	eje
39	163.3664.0/10	1	protezione	guard	proteccion
40	2.1012.421.7	6	dado (m 10)	nut	tuerca
41	2.1470.006.2	6	rosetta dentellata (10)	lock washer	arandela dentada
42	2.0433.155.7	6	prigioniero (m 10 p.1.25x25)	stud bolt	esparrago



COMANDO SELEZIONE DELLE P.T.O.
P.T.O. SELECTION CONTROL
MANDO SELECCIÓN DE LAS T.D.F.

Fig	Codice	Qtà	Denominazione	Description	Denominación
1	011.2197.3/10	1	asta	rod	varilla
2	011.2198.3	1	asta	rod	varilla
3	255.6454.0	1	*sede perno	*pin seat	*alojamiento perno
4	2.1699.281.2/10	1	*snodo	*joint	*articulacion
5	011.1039.0	2	blocchetto	small block	bloque
6	011.2195.0	2	staffetta	bracket	brida
7	010.5232.2/20	1	impugnatura	grip	empunadura
8	2.0599.084.1	1	vite	screw	tornillo
9	2.1142.005.2	3	dado (m 8)	nut	tuerca
10	2.1410.002.2	1	anello	ring	anillo
11	010.5232.2/20	1	impugnatura	grip	empunadura
12	2.0599.084.1	1	vite	screw	tornillo
13	011.0942.0	1	boccola	bushing	casquillo
14	2.0112.205.2	3	vite (m 8 p.1.25x16)	screw	tornillo
15	2.1310.004.2	3	rondella piana (8.4x17)	flat washer	arandela plana
16	011.0944.3/10	1	supporto	support	soporte
17	011.5313.0	1	targhetta (540 - 1000)	plate	placa
18	011.2239.0/10	1	targhetta (540 - 1000)	plate	placa
19	011.5300.0	1	targhetta (750 - 1000)	plate	placa
20	011.5315.0	1	targhetta (750 - 1000)	plate	placa
21	2.0112.205.2	6	vite (m 8 p.1.25x16)	screw	tornillo
22	2.1310.004.2	6	rondella piana (8.4x17)	flat washer	arandela plana
23	009.0481.0	2	piastra	plate	placa
24	009.0480.0	2	guarnizione	gasket	junta
25	2.1142.005.2	6	dado (m 8)	nut	tuerca
26	010.6196.0	1	piastrina	small plate	placa
27	010.6195.0	1	guarnizione	gasket	junta
28	2.1011.105.2	1	dado (m 8 p.1.25)	nut	tuerca
29	2.1470.004.2	1	rosetta dentellata (8)	lock washer	arandela dentada

PROTEZIONE P.T.O.
P.T.O. GUARD
PROTECCION P.T.O.



492 - 85

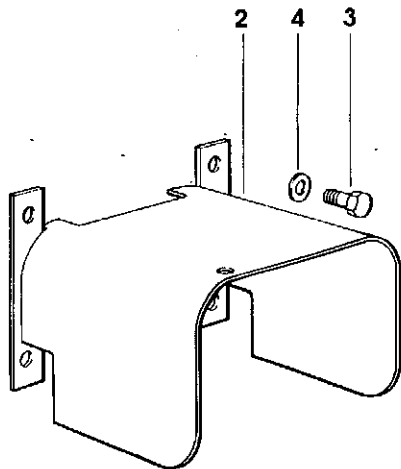
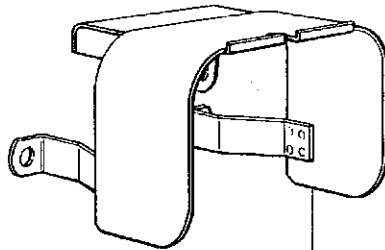


Fig	Codice	Qtà	Denominazione	Description	Denominación
1	97906.50.2/20	1	carterino	small sump	carter
2	008.1903.2	1	carterino - EXPORT GB	small sump	carter
3	2.0112.607.2	4	vite (m 16 p.2x20)	screw	tornillo
4	2.1470.009.2	4	rosetta dentellata (16)	lock washer	arandela dentada