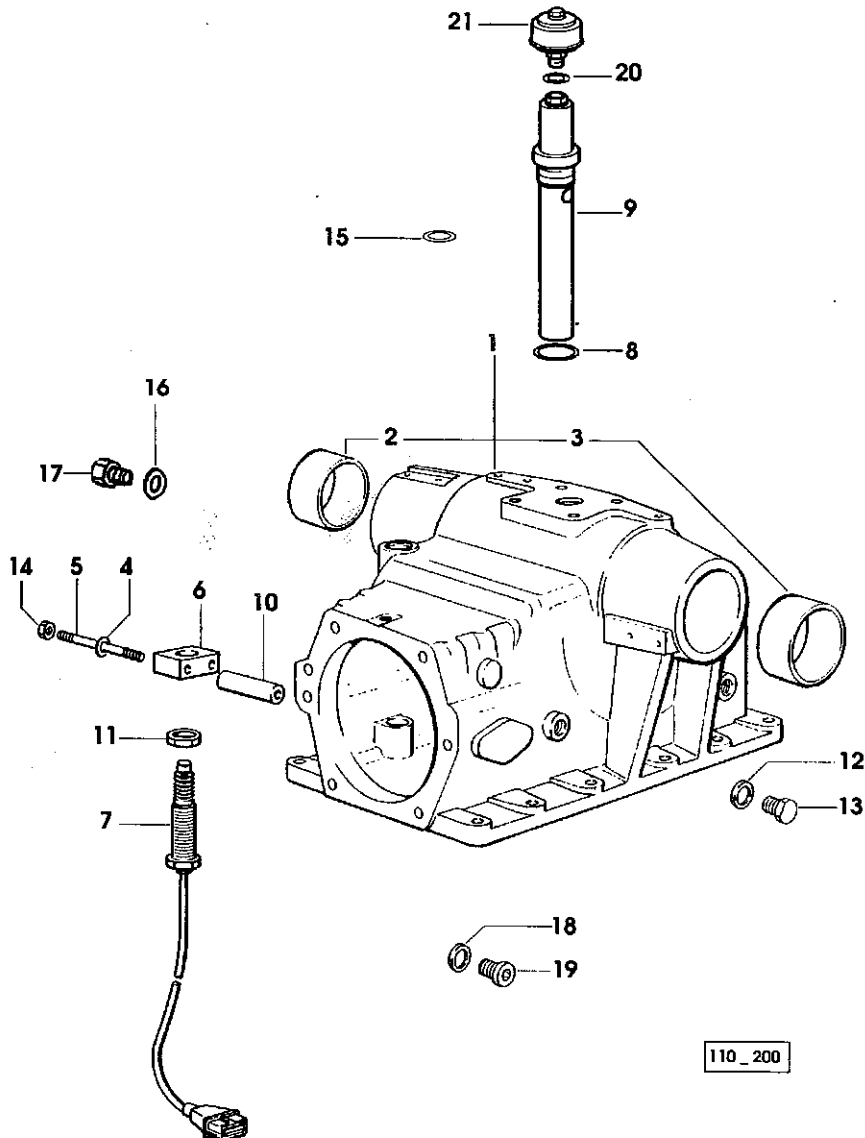
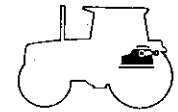


SCATOLA S.A.C.
S.A.C. CASE
CAJA S.A.C.

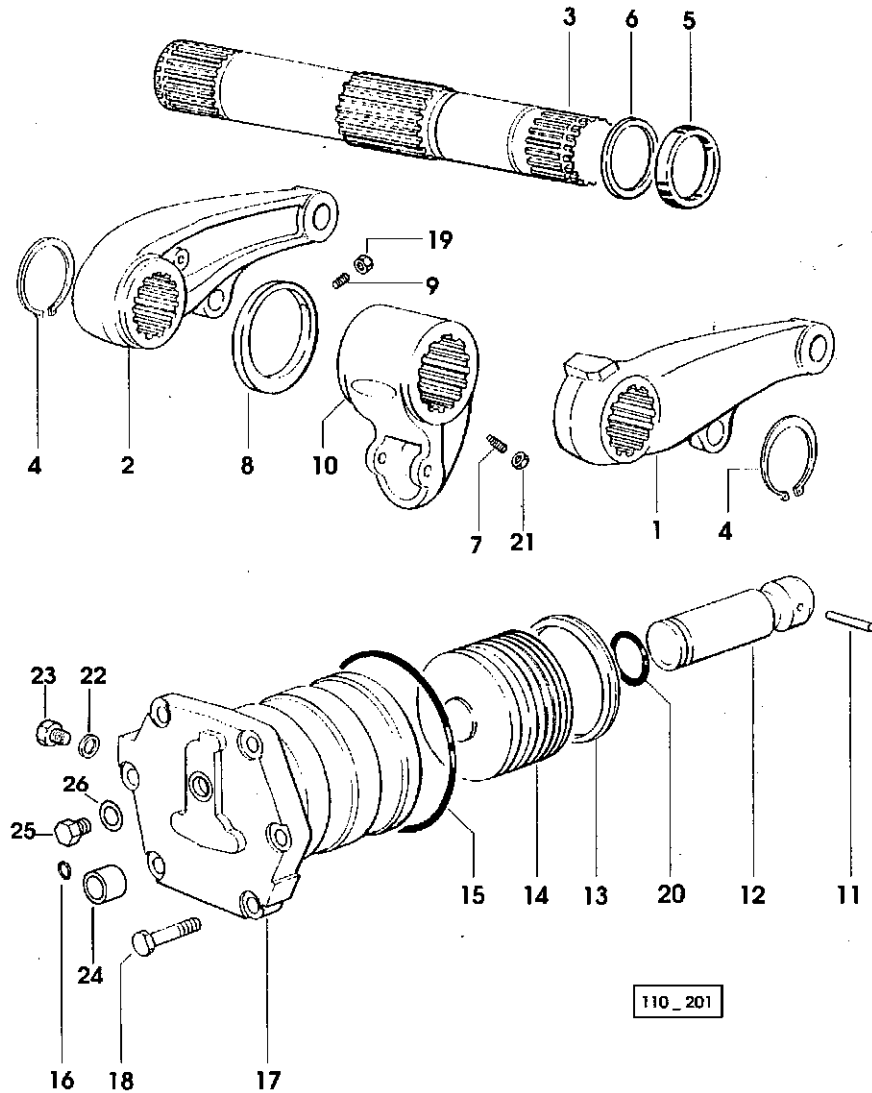


110_200

Fig	Codice	Qtà	Denominazione	Description	Denominación
1	009.2183.3	1	scatola s.a.c.	hydraulics housing	caja hidraulico
2	2.1555.828.0	2	*boccola (75x80x60)	*bushing	*casquillo
3	2.1555.829.0	2	*boccola (80x85x60)	*bushing	*casquillo
4	2.1470.004.2	2	rosetta dentellata (8)	lock washer	arandela dentada
5	2.0432.029.7	2	prigioniero (m 8 p.1.25-1x140)	stud bolt	esparrago
6	009.2192.0/10	1	supportino	support	soporte
7	009.2194.4	1	sensore di posizione	position sensor	sensor
8	2.1560.028.0	1	guarnizione (40.3x47)	gasket	junta
9	011.5822.2	1	tubo	tube	tubo
10	2.1549.028.2	2	distanziale	spacer	separador
11	2.1019.106.1	1	dado (m 24x1.5x10)	nut	tuerca
12	2.1560.014.0	1	guarnizione (18.2x24)	gasket	junta
13	2.3110.405.1	1	tappo (m 18 p.1.5x15)	plug	tapon
14	2.1011.305.2	2	dado (m 8 p.1)	nut	tuerca
15	2.1531.079.0	1	anello tenuta (29.82x2.62)	'o' ring	anillo retencion
16	2.1560.010.0	1	guarnizione (14.2x20)	gasket	junta
17	2.3110.403.1	1	tappo (m 14 p.1.5x12)	plug	tapon
18	2.1560.017.0	1	guarnizione (22.2x27)	gasket	junta
19	2.3120.002.4	1	tappo (m 22 p.1.5)	plug	tapon
20	2.1560.010.0	1	guarnizione (14.2x20)	gasket	junta
21	445.3150.4	1	filtro	filter	filtro



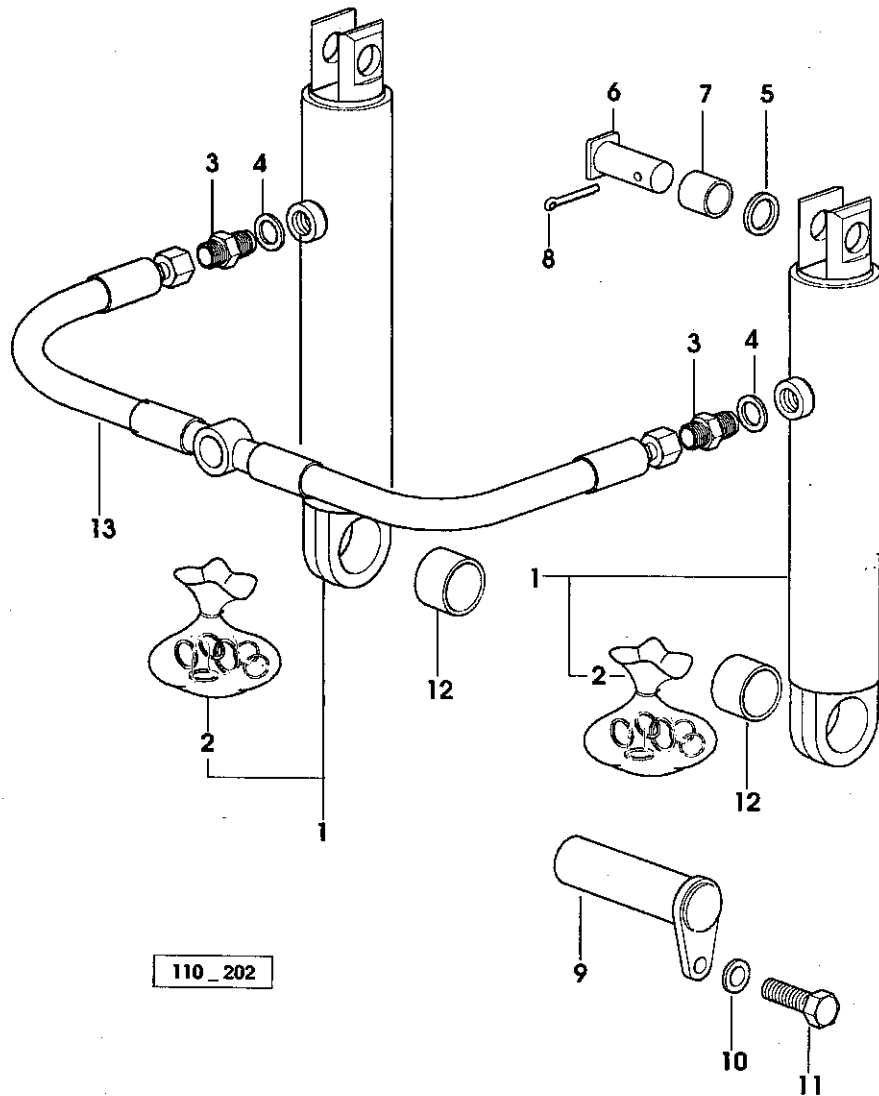
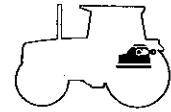
SOLLEVAMENTO
LIFTING
ELEVACION



110_201

Fig	Codice	Qtà	Denominazione	Description	Denominación
1	009.3013.0/30	1	leva sollevamento (sx)	lift lever	palanca elevador
2	009.3012.0/20	1	leva sollevamento (dx)	lift lever	palanca elevador
3	009.3007.0/20	1	albero	shaft	eje
4	2.1410.030.1	2	anello elastico (75)	circlip	anillo elastico
5	2.1520.039.0	2	anello tenuta (75x95x10)	'o' ring	anillo retencion
6	2.1599.643.2	2	anello spallamento	shouldered washer	separador
7	2.0522.416.7	1	vite (m 12x40)	screw	tomillo
8	009.2188.0/10	1	camme	cam	leva
9	2.0532.108.1	1	vite (m 6x20)	screw	tomillo
10	009.3010.0/10	1	leva	lever	palanca
11	2.1630.922.0	1	spina elastica (12x90)	roll pin	pasador elastico
12	9107.313.0/20	1	biella	connecting rod	biela
13	9107.351.0	1	guarnizione	gasket	junta
14	9107.311.0/30	1	pistone	piston	piston
15	2.1531.283.0	1	anello tenuta (190.1x3.53)	'o' ring	anillo retencion
16	2.1531.037.0	1	anello tenuta (15.08x2.62)	'o' ring	anillo retencion
17	010.8263.0	1	cilindro	cylinder	cilindro
18	2.0119.185.7	6	vite (m 18 p.1.5x55)	screw	tomillo
19	2.1011.003.2	1	dado (m 6 p.1)	nut	tuerca
20	2.1530.119.0	1	anello tenuta (47.00x5.34)	'o' ring	anillo retencion
21	2.1011.107.2	1	dado (m 12 p.1.75)	nut	tuerca
22	2.1560.017.0	1	guarnizione (22.2x27)	gasket	junta
23	2.3120.002.4	1	tappo (m 22 p.1.5)	plug	tapon
24	2.1579.936.2	1	distanziale (19x25x20)	spacer	separador
			- PER TIPI SENZA CILINDRI IDRAULICI - FOR TYPES WITHOUT HYDRAULIC CYLINDERS - PARA TIPOS SIN CILINDROS HIDRÁULICOS		
25	2.3110.405.1	1	tappo (m 18 p.1.5x15)	plug	tapon
			- PER TIPI SENZA CILINDRI IDRAULICI - FOR TYPES WITHOUT HYDRAULIC CYLINDERS - PARA TIPOS SIN CILINDROS HIDRÁULICOS		
26	2.1560.014.0	1	guarnizione (18.2x24)	gasket	junta

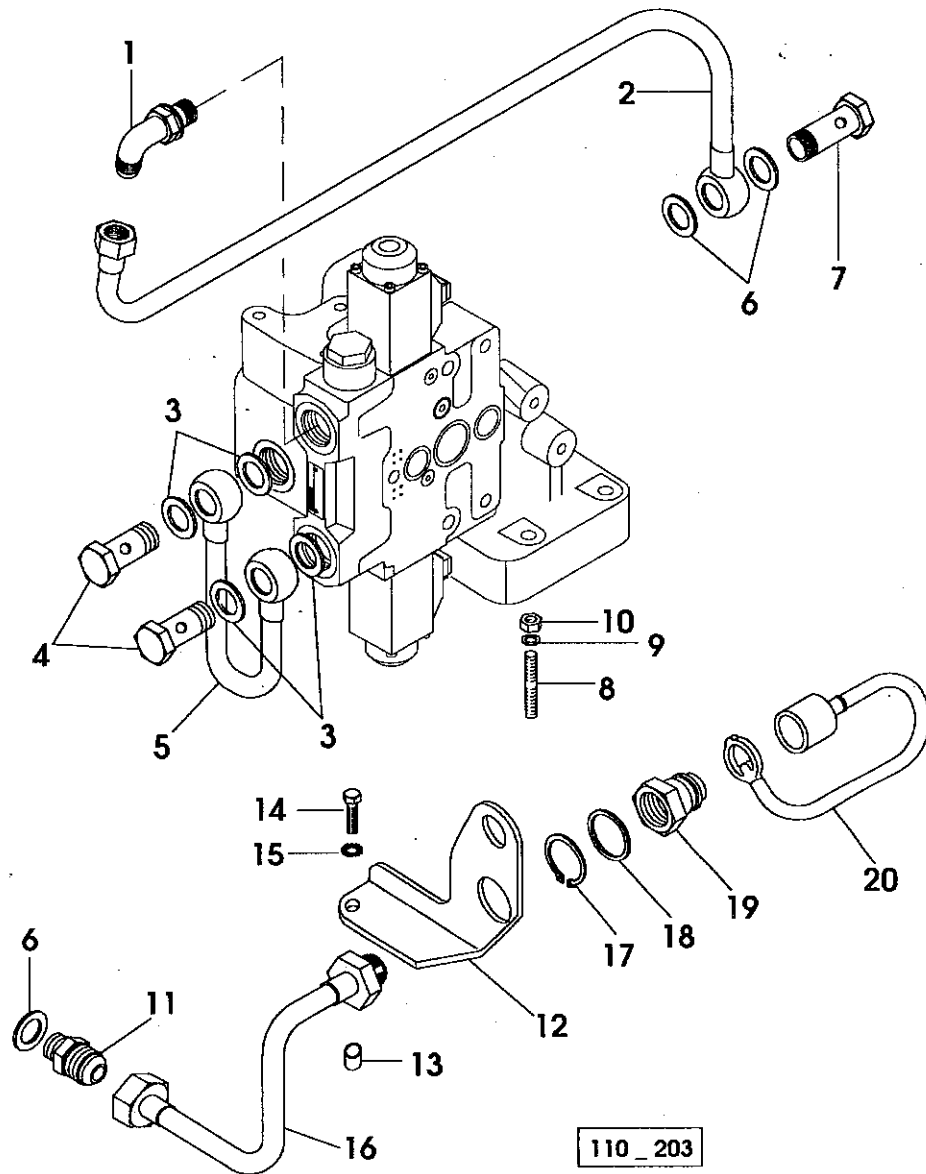
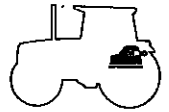
CILINDRI IDRAULICI
HYDRAULIC CYLINDERS
CILINDROS HIDRAULICOS



110_202

Fig	Codice	Qtà	Denominazione	Description	Denominación
1	9123.330.4/20	2	martinetto (mm 50)	jack	gato
2	009.4329.2	2	*serie anelli tenuta	*seal ring kit	*serie retenes
3	2.3261.007.2	2	raccordo (m 16 p.1.5-9/16")	pipe fitting	racor
4	2.1560.011.0	2	guarnizione (16.2x20)	gasket	junta
5	2.1599.656.2	2	rondella (22x30x3)	washer	arandela
6	2.1699.372.0/30	2	perno	pin	perno
7	2.1559.174.0	2	boccola (22x27x25)	bushing	casquillo
8	2.1690.616.2	2	copiglia (6.3x50)	split pin	grupilla
9	98601.15.2	2	spinotto	piston pin	perno de embolo
10	2.1470.004.2	2	rosetta dentellata (8)	lock washer	arandela dentada
11	2.0112.204.2	2	vite (m 8 p.1.25x14)	screw	tornillo
12	98609.51.0	2	boccola (40x22x42)	bushing	casquillo
13	011.3230.3	1	tubo	tube	tubo

DISTRIBUTORE REGOLATORE
REGULATING DISTRIBUTOR
DISTRIBUIDOR REGULADOR



110_203

Fig	Codice	Qtà	Denominazione	Description	Denominación
- OPEN CENTER					
1	2.3264.021.2	1	raccordo (m 22 p.1.5 - 1" 1/16)	pipe fitting	racor
2	011.2815.3/10	1	tubo	tube	tubo
3	2.1560.018.0	4	guarnizione (22.2x29)	gasket	junta
4	2.3335.009.2	2	bocchettone (m 22 p.1.5)	pipe union	boca de llenado
5	011.2816.3	1	tubo	tube	tubo
6	2.1560.014.0	4	guarnizione (18.2x24)	gasket	junta
7	2.3339.485.2	1	bocchettone (m 18)	pipe union	boca de llenado
8	2.0432.257.7	4	prigioniero (m 12 p.1.75-1.25x30)	stud bolt	esparrago
9	2.1475.004.2	4	rosetta elastica (13x24)	spring washer	arandela elastica
10	2.1011.421.2	4	dado (m 10 p.1.25)	nut	tuerca
11	2.3261.010.2	1	raccordo (m 18 p.1.5-7/8")	pipe fitting	racor
12	011.2846.0/10	1	staffa	bracket	brida
13	2.1599.160.0	1	anello spallamento (10.5x19x4)	shouldered washer	separator
14	2.0112.309.2	1	vite (m 10 p.1.5x25)	screw	tornillo
15	2.1470.006.2	1	rosetta dentellata (10)	lock washer	arandela dentada
16	011.3243.3/10	1	tubo	tube	tubo
17	2.1410.011.7	1	anello elastico (28)	circlip	anillo elastico
18	2.1560.054.0	1	guarnizione (21x26)	gasket	junta
19	98309.51.3	1	innesto	coupling	conexion
20	009.3149.0	1	tappo	plug	tapon

DISTRIBUTORE REGOLATORE
REGULATING DISTRIBUTOR
DISTRIBUIDOR REGULADOR

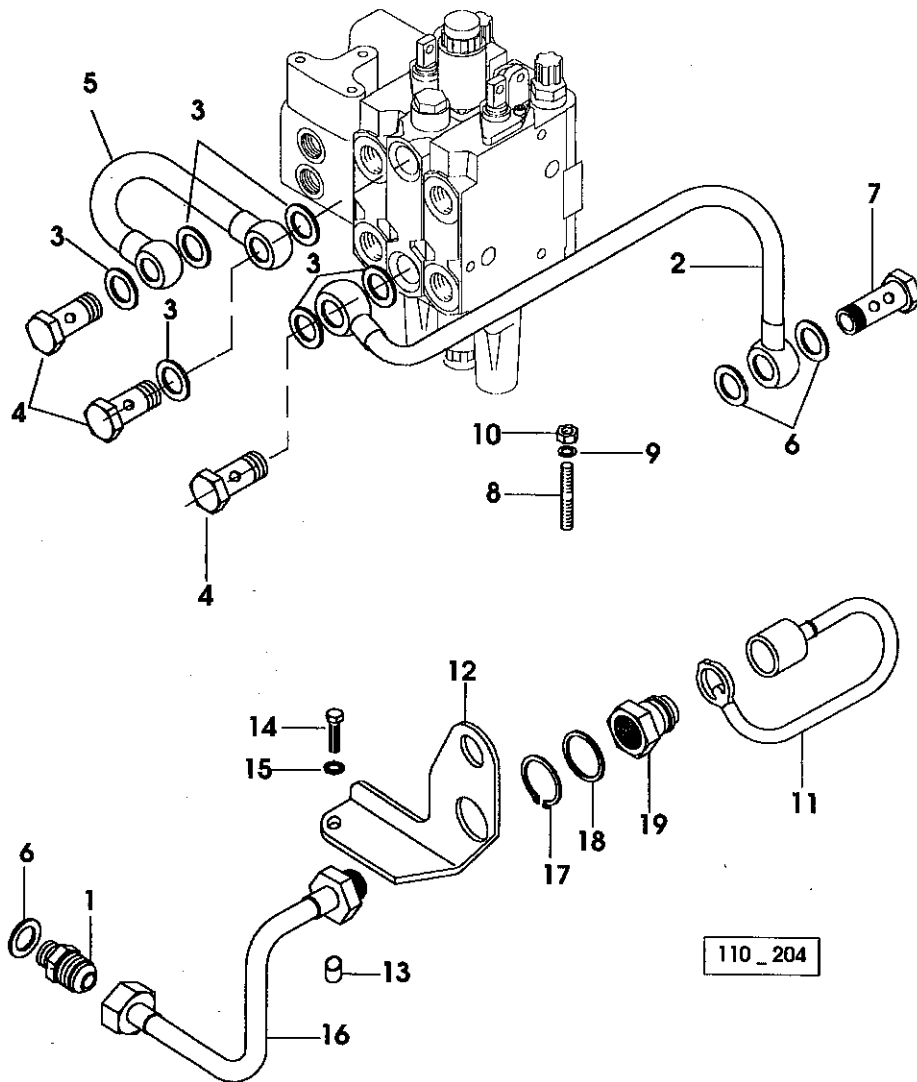
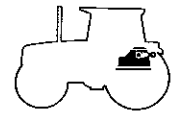
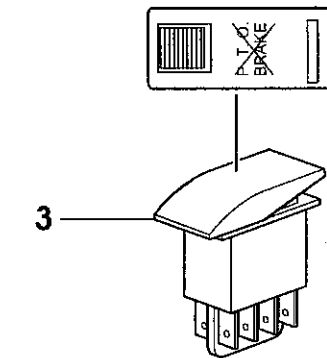
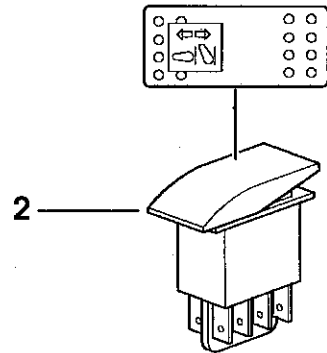


Fig	Codice	Qtà	Denominazione	Description	Denominación
- LOAD SENSING					
1	2.3261.010.2	1	raccordo (m 18 p.1.5-7/8")	pipe fitting	racor
2	011.4511.3	1	tubo	tube	tubo
3	2.1560.018.0	6	guarnizione (22.2x29)	gasket	junta
4	2.3335.009.2	3	bocchettone (m 22 p.1.5)	pipe union	boca de llenado
5	011.4512.3	1	tubo	tube	tubo
6	2.1560.014.0	4	guarnizione (18.2x24)	gasket	junta
7	2.3339.485.2	1	bocchettone (m 18)	pipe union	boca de llenado
8	2.0432.257.7	4	prigioniero (m 12 p.1.75-1.25x30)	stud bolt	esparrago
9	2.1475.004.2	4	rosetta elastica (13x24)	spring washer	arandela elastica
10	2.1011.421.2	4	dado (m 10 p.1.25)	nut	tuerca
11	009.3149.0	1	tappo	plug	tapon
12	011.2846.0/10	1	staffa	bracket	brida
13	2.1599.160.0	1	anello spallamento (10.5x19x4)	shouldered washer	separador
14	2.0112.309.2	1	vite (m 10 p.1.5x25)	screw	tomillo
15	2.1470.006.2	1	rosetta dentellata (10)	lock washer	arandela dentada
16	011.3243.3/10	1	tubo	tube	tubo
17	2.1410.011.7	1	anello elastico (28)	circlip	anillo elastico
18	2.1560.054.0	1	guarnizione (21x26)	gasket	junta
19	98309.51.3	1	innesto	coupling	conexion

IMPIANTO ELETTRONICO DEL SOLLEVATORE
 POWER-LIFT ELECTRONIC SYSTEM
 INSTALACION ELECTRONICA DEL ELEVADOR



110_205

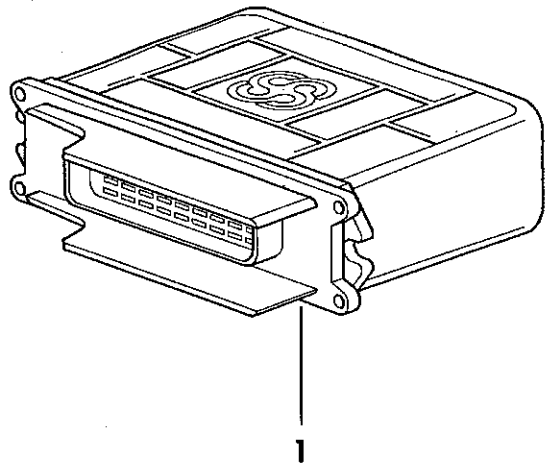
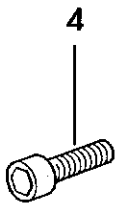


Fig	Codice	Qtà	Denominazione	Description	Denominación
1	010.6956.4/30	1	centralina elettrica	control box	unidad electrica
2	2.7659.160.0	1	pulsante	push-button	pulsador
3	2.7659.201.0	1	pulsante	push-button	pulsador
4	2.0312.204.2	2	vite (m 8 p.1.25x16)	screw	tornillo

ORGANI SENSIBILI CON COMANDO ELETTRONICO
 SENSING ELEMENTS WITH ELECTRONIC CONTROL
 ORGANOS SENSIBLES CON MANDO ELECTRONICO

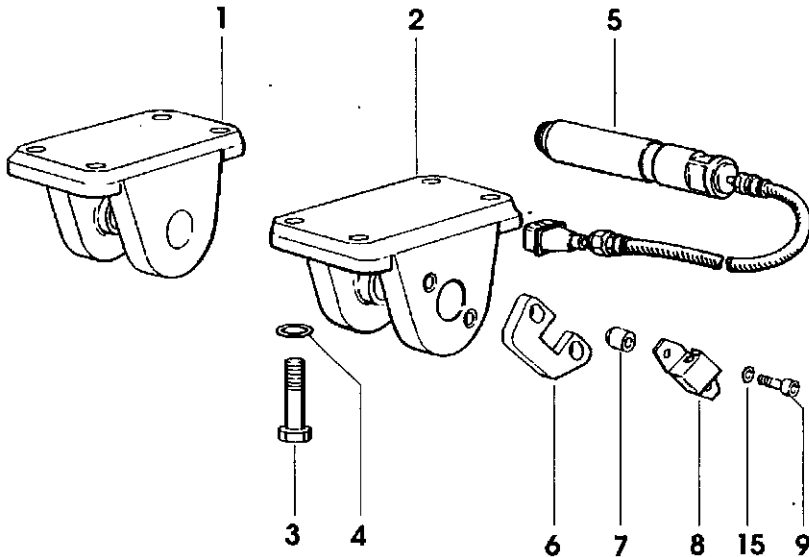
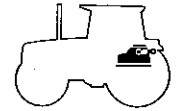


Fig	Codice	Qtà	Denominazione	Description	Denominación
1	009.2102.0/10	1	supporto (dx)	support	soporte
2	009.2103.0/10	1	supporto (sx)	support	soporte
3	2.0119.149.1	8	vite (m 18x2.5x55)	screw	tomillo
4	2.1310.011.2	8	rondella piana (19x34)	flat washer	arandela plana
5	009.3158.0	2	perno	pin	perno
6	008.2420.0/10	2	staffa	bracket	brida
7	2.1559.223.0	4	bussola (10.6x17x18.2)	sleeve	casquillo
8	009.2419.0/10	2	scodellino	cup	cubeta
9	2.0312.312.1	4	vite (m 10 p.1.5x35)	screw	tornillo
12	2.6819.023.2	4	staffetta	bracket	brida
13	2.0112.203.2	4	vite (m 8 p.1.25x12)	screw	tomillo
14	2.1310.004.2	4	rondella piana (8.4x17)	flat washer	arandela plana
15	2.1480.015.1	4	rosetta (10)	washer	arandela

110_206

