



COFANO
HOOD
CAPOT

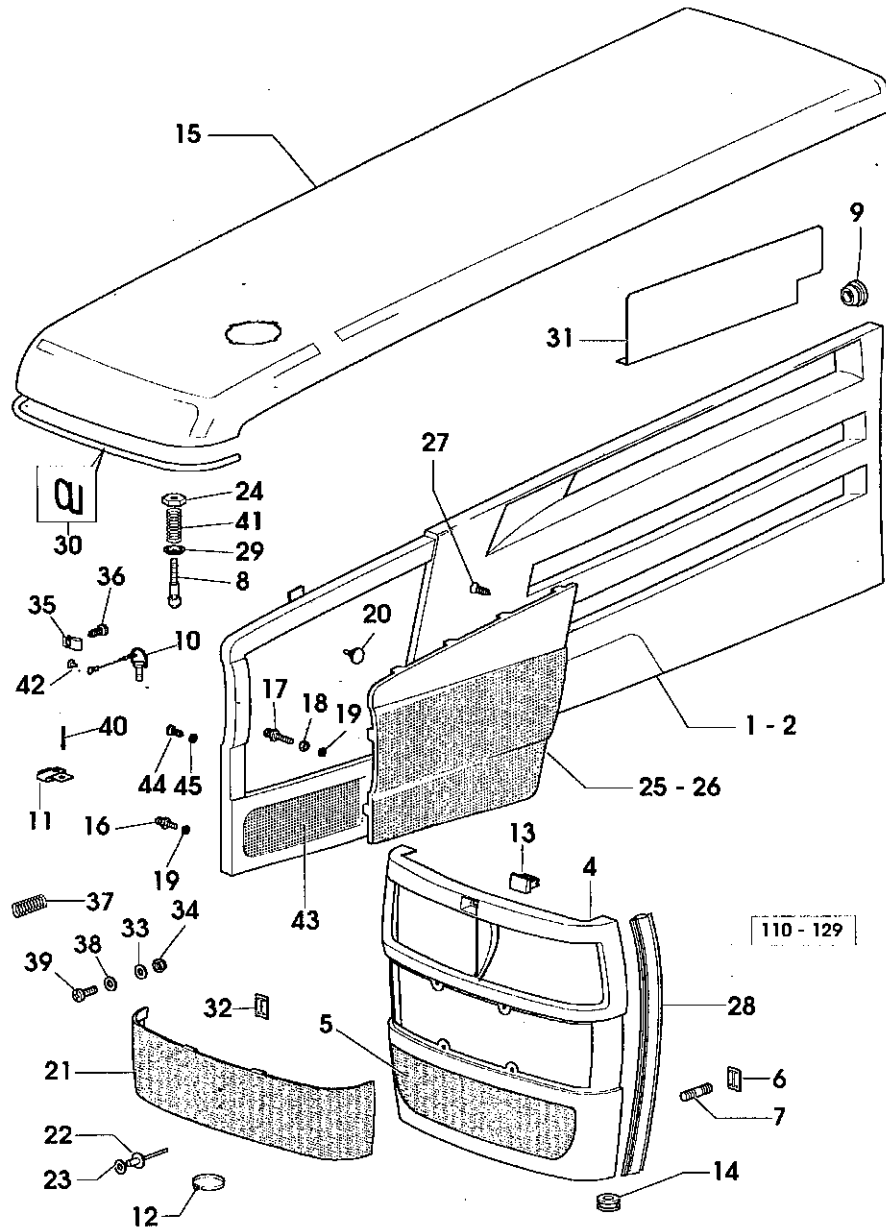


Fig	Codice	Qtà	Denominazione	Description	Denominación
1	010.9475.7/10	1	fianco (sx)	side panel	lado
2	010.9476.7/10	1	fianco (dx)	side panel	lado
4	010.8731.7/10	1	frontale per cofano	grille/grid	rejilla de protecc.
5	010.8735.0	1	griglia	grille	rejilla
6	010.5677.0	3	molletta	small spring	muelle
7	2.0439.235.2	6	prigioniero	stud bolt	esparrago
8	011.0423.0	1	perno	pin	perno
9	010.8198.0	4	gommino	rubber plug	tapon de goma
10	010.9659.3	2	perno	pin	perno
11	2.6999.056.0	2	dado	nut	tuerca
12	98503.67.0	2	fascetta	clamp	abrazadera
13	010.8225.0/10	1	pulsante	push-button	pulsador
14	010.8304.0/10	2	gommino	rubber plug	tapon de goma
15	010.7021.3	1	cofano	bonnet	capo
16	010.8726.0/10	2	perno	pin	perno
17	010.8306.0	2	perno	pin	perno
18	2.1011.203.2	2	dado (m 6)	nut	tuerca
19	2.1475.001.7	4	rosetta (6.4x12)	washer	arandela
20	467.7693.0	2	tassello	block	taco
21	010.8734.0	1	griglia	grille	rejilla
22	2.1899.074.0	4	rivetto	rivet	remache
23	2.1312.002.2	26	rosetta (5.3x15)	washer	arandela
24	2.1019.138.2	1	dado	nut	tuerca
25	010.8732.0	1	griglia (dx)	grille	rejilla
26	010.8733.0	1	griglia (sx)	grille	rejilla
27	2.0363.105.2	22	vite (m 4)	screw	tomillo
28	010.8737.0	2	guarnizione	gasket	junta
29	0441 1370	1	scodellino	cup	cubeta
30	011.3911.0	1	guarnizione	gasket	junta
31	011.3885.0	1	paratia	division	mampara
32	010.5677.0	3	molletta	small spring	muelle
33	2.1470.052.2	4	rosetta dentellata (4)	lock washer	arandela dentada
34	2.1120.001.2	6	dado autobloccante (m 4)	selflock nut	tuerca autobloccante
35	2.6999.055.0/10	4	dado	nut	tuerca
36	2.0350.503.3	4	vite (4.8x9.5)	screw	tomillo
37	2.4019.619.0	6	molla	spring	muelle
38	2.1310.028.2	10	rondella piana (4.3x9)	flat washer	arandela plana
39	2.0332.207.2	4	vite (m 4x20)	screw	tomillo
40	2.1899.077.0	4	rivetto	rivet	remache
41	0441 7413	1	molla	spring	muelle

COFANO
HOOD
CAPOT

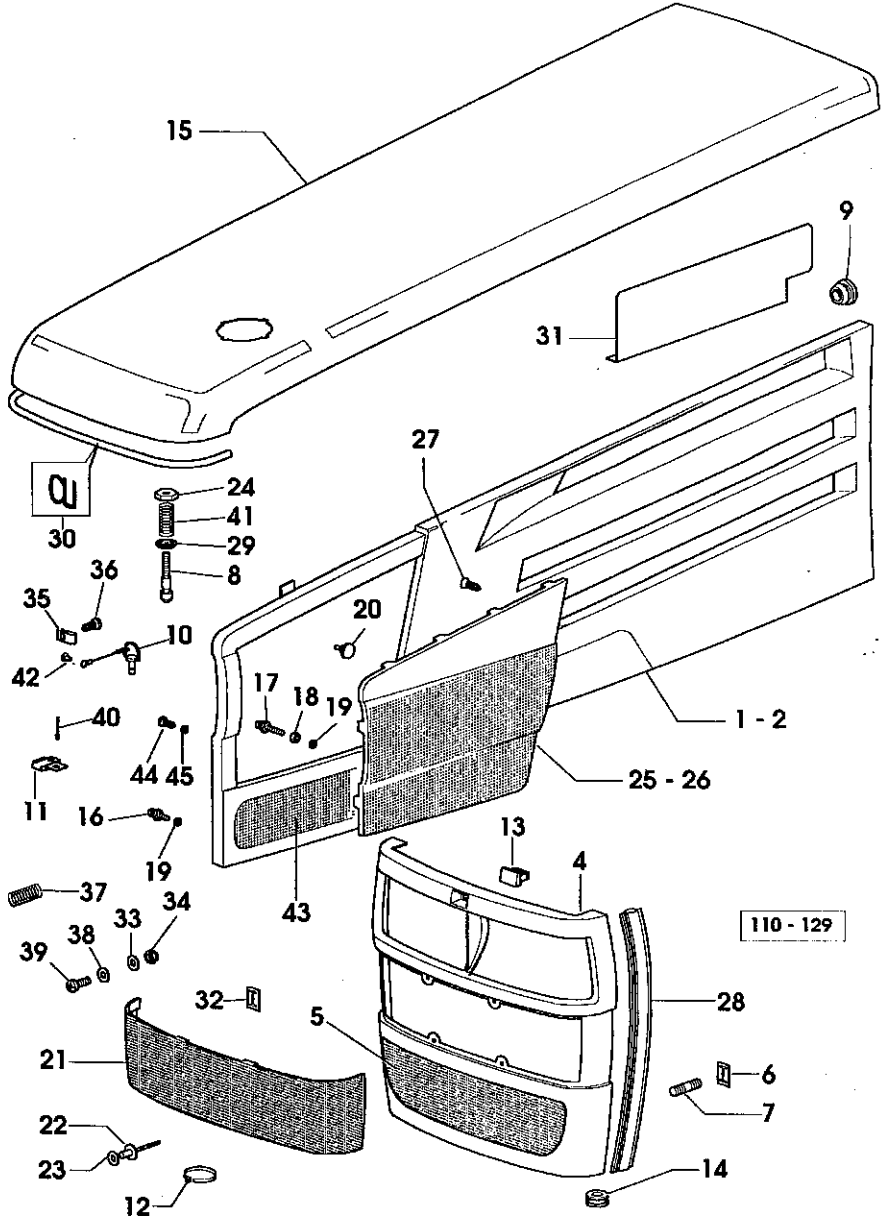
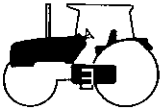


Fig	Codice	Qtà	Denominazione	Description	Denominación
42	2.1856.306.0	2	rivetto	rivet	remache
43	011.5162.0	2	griglia	grille	rejilla
44	2.0350.153.3	12	vite (2.9x9.5)	screw	tornillo
45	2.1310.028.2	12	rondella piana (4.3x9)	flat washer	arandela plana

RUBIN 120 135 150

SEZIONE: Telaio

SGR 72

Rif. 130

COFANO
HOOD
CAPOT

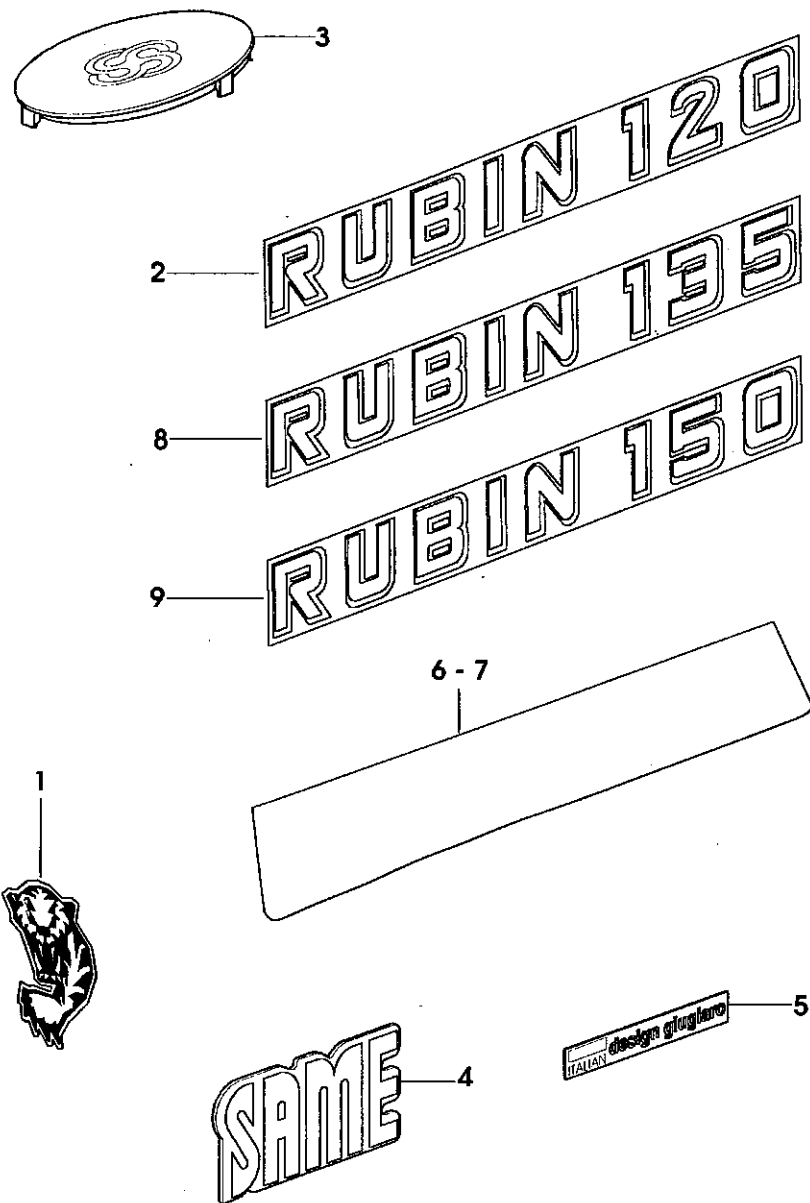


Fig	Codice	Qtà	Denominazione	Description	Denominación
1	008.9097.2	1	targhetta (SAME)	plate	placa
2	011.4549.0	1	targhetta (dx - RUBIN 120)	plate	placa
	011.4550.0	1	targhetta (sx - 120 RUBIN)	plate	placa
3	011.0764.7	1	tappo	plug	tapon
4	009.0832.2	2	targhetta (SAME)	plate	placa
5	009.0829.2	2	targhetta (design giugiaro)	plate	placa
6	011.0403.0	1	fascia (dx)	hose clip	abrazadera
7	011.0404.0	1	fascia (sx)	hose clip	abrazadera
8	011.4551.0	1	targhetta (dx - RUBIN 135)	plate	placa
	011.4552.0	1	targhetta (sx - 135 RUBIN)	plate	placa
9	011.4553.0	1	targhetta (dx - RUBIN 150)	plate	placa
	011.4554.0	1	targhetta (sx - 150 RUBIN)	plate	placa

110_130

COFANO
HOOD
CAPOT

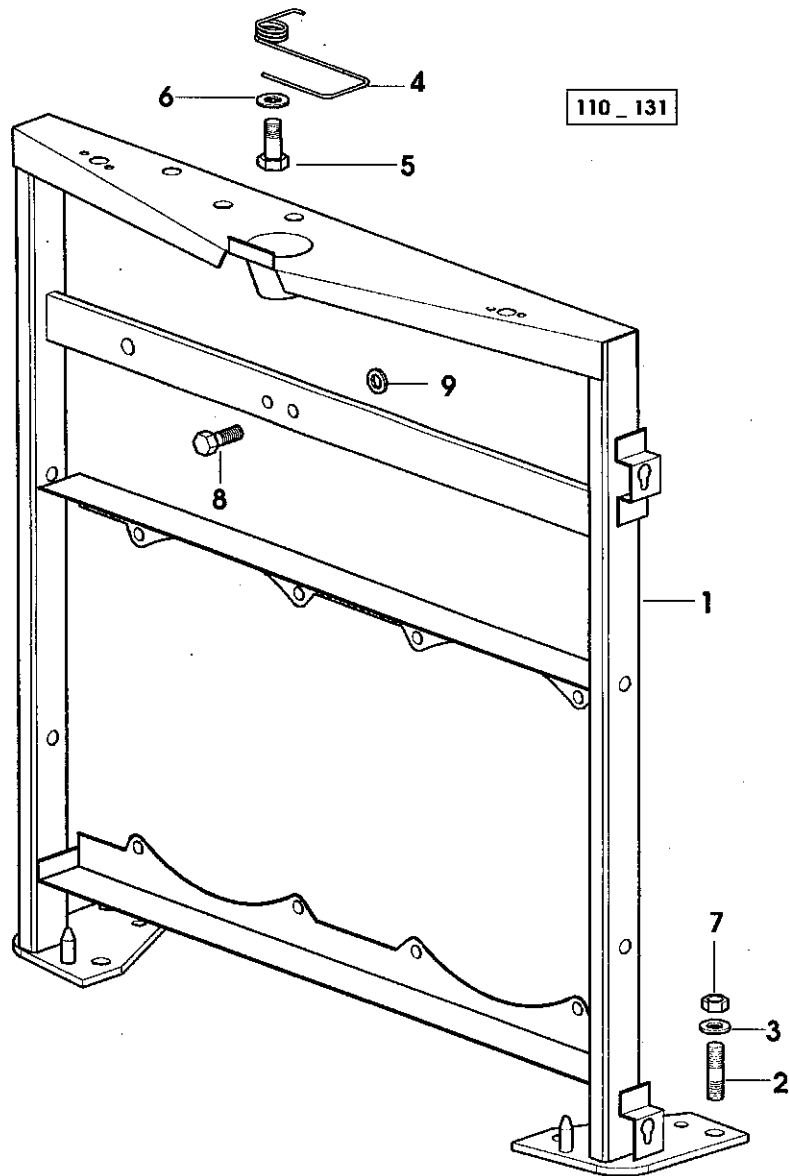
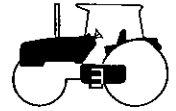


Fig	Codice	Qtà	Denominazione	Description	Denominación
1	010.7612.3/50	1	telaio	chassis frame	chasis
2	2.0422.303.2	4	prigioniero (m 10x22)	stud bolt	esparrago
3	2.1475.003.2	4	rosetta elastica (10.5x20)	spring washer	arandela elastica
4	010.7861.0/10	1	molla	spring	muelle
5	2.0112.205.2	1	vite (m 8 p.1.25x16)	screw	tornillo
6	2.1312.004.2	1	rosetta (9x24)	washer	arandela
7	2.1011.106.2	4	dado (m 10 p.1.5)	nut	tuerca
8	2.0112.207.2	1	vite (m 8 p.1.25x20)	screw	tornillo
9	2.1310.004.2	1	rondella piana (8.4x17)	flat washer	arandela plana

COFANO
HOOD
CAPOT

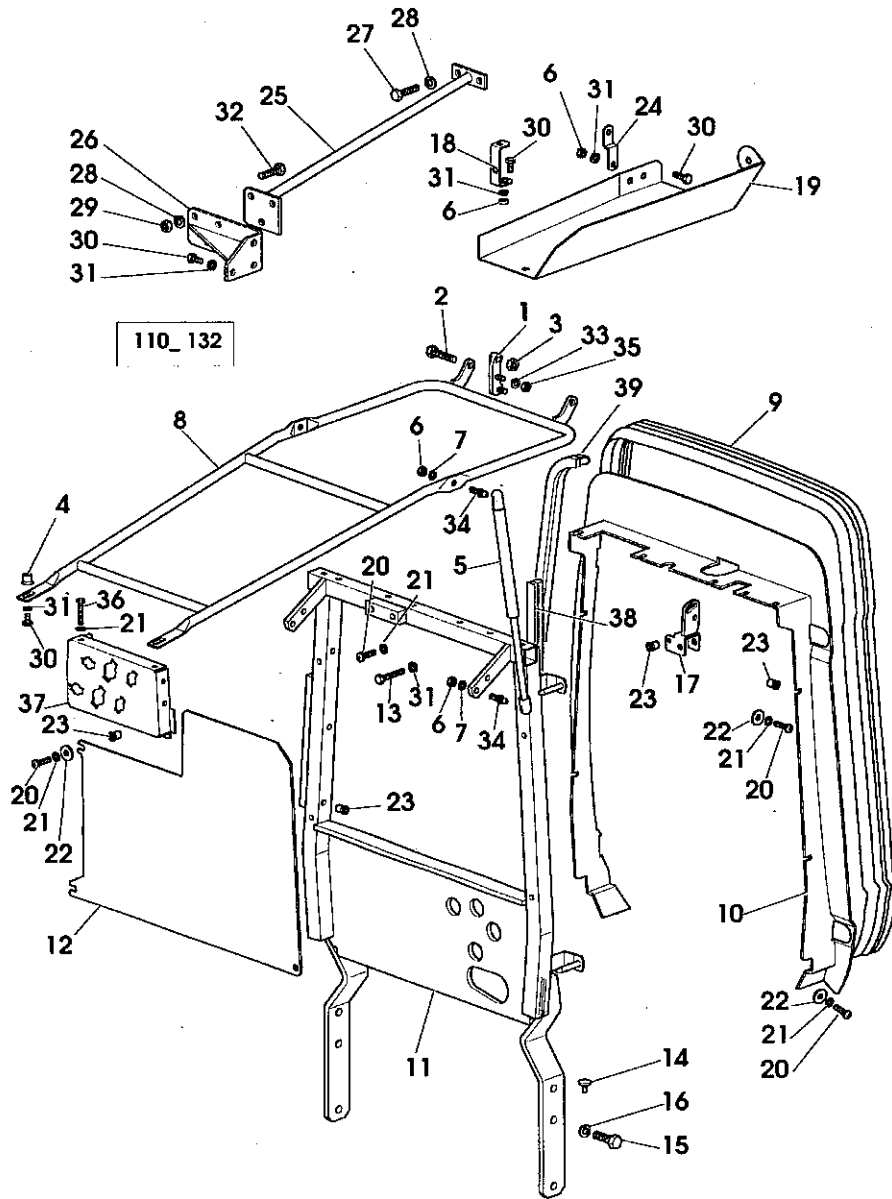
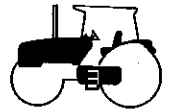


Fig	Codice	Qtà	Denominazione	Description	Denominación
1	011.4327.3	2	leva	lever	palanca
2	2.0112.317.2	2	vite (m 10 p.1.5x45)	screw	tornillo
3	2.1120.006.2	2	dado (m 10 p.1.5)	nut	tuerca
4	2.1142.005.2	2	dado (m 8)	nut	tuerca
5	010.8575.4	2	ammortizzatore	shock absorber	amortiguador
6	2.1011.205.2	7	dado (m 8 p.1.25)	nut	tuerca
7	2.1470.004.2	4	rosetta dentellata (8)	lock washer	arandela dentada
8	011.5290.2	1	telaio	chassis frame	chasis
9	010.8598.0	1	guarnizione	gasket	junta
10	011.2180.0/20	1	cornice - X 120HP - 135HP	frame	marco
	011.3792.0	1	cornice - X 150HP	frame	marco
11	011.1409.3/30	1	telaio - X 120HP - 135HP	chassis frame	chasis
	011.3209.3/10	1	telaio - X 150HP	chassis frame	chasis
12	011.2173.0/10	1	paratia	division	mampara
13	2.0112.217.2	2	vite (m 8 p.1.25x45)	screw	tornillo
14	467.7693.0	2	tassello	block	taco
15	2.0112.411.2	6	vite (m 12 p.1.75x30)	screw	tornillo
16	2.1475.004.2	6	rosetta elastica (13x24)	spring washer	arandela elastica
17	011.4229.3	2	staffa - X 120HP - 135HP	bracket	brida
	011.3931.3	2	staffa - X 150HP	bracket	brida
18	011.3453.0	1	staffa	bracket	brida
19	011.2877.2	1	riparo	shield	defensa
20	2.0332.408.2	18	vite (m 6x25)	screw	tornillo
21	2.1470.002.2	21	rosetta dentellata (6)	lock washer	arandela dentada
22	2.1312.003.2	16	rosetta (6.6x18) - X 120HP - 135HP	washer	arandela
	2.1312.003.2	16	rosetta (6.6x18) - X 150HP	washer	arandela
23	2.1142.004.2	17	dado (m 6x3)	nut	tuerca
24	011.3673.0	1	staffa	bracket	brida
25	010.8825.0	1	tirante	rod	tirante
26	010.9105.3	1	staffa	bracket	brida
27	2.0112.309.2	2	vite (m 10 p.1.5x25)	screw	tornillo
28	2.1475.003.2	5	rosetta elastica (10.5x20)	spring washer	arandela elastica

COFANO
HOOD
CAPOT

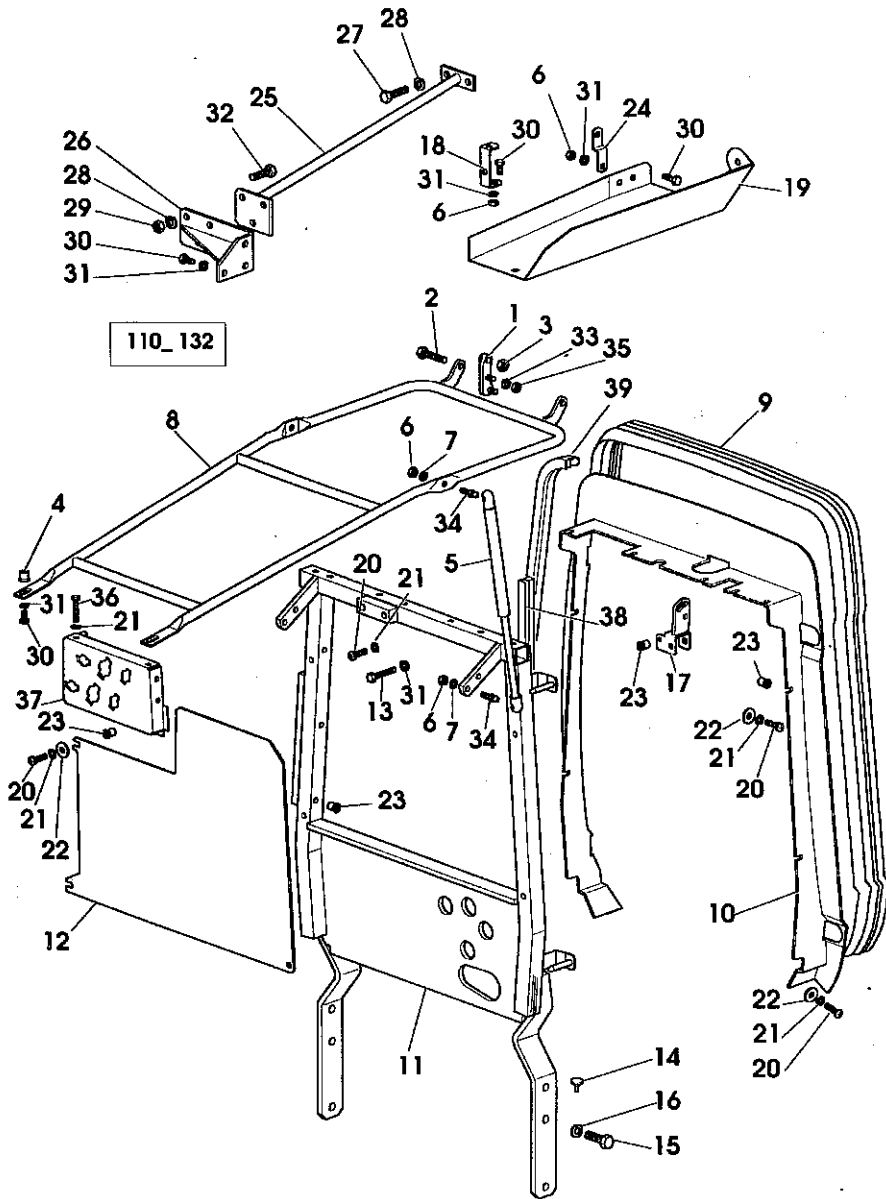
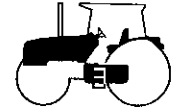
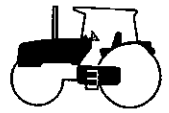


Fig	Codice	Qtà	Denominazione	Description	Denominación
29	2.1011.106.2	3	dado (m 10 p.1.5)	nut	tuerca
30	2.0112.206.2	8	vite (m 8 p.1.25x16)	screw	tomillo
31	2.1475.002.2	10	rosetta conica (8.4x16)	conical washer	arandela conica
32	2.0112.311.2	3	vite (m 10 p.1.5x30)	screw	tomillo
33	2.1475.002.2	4	rosetta conica (8.4x16)	conical washer	arandela conica
34	009.8760.0	4	snodo	joint	articulacion
35	2.1011.105.2	4	dado (m 8 p.1.25)	nut	tuerca
36	2.0112.015.2	3	vite (m 6 p.1x40)	screw	tomillo
37	011.2165.2/10	1	staffa	bracket	brida
38	011.4482.0	1	guarnizione -X 150HP	gasket	junta
39	011.3683.0/10	1	guarnizione -X 150HP	gasket	junta



RAFFREDDAMENTO AD ACQUA
WATER COOLING
REFRIGERACION POR AGUA

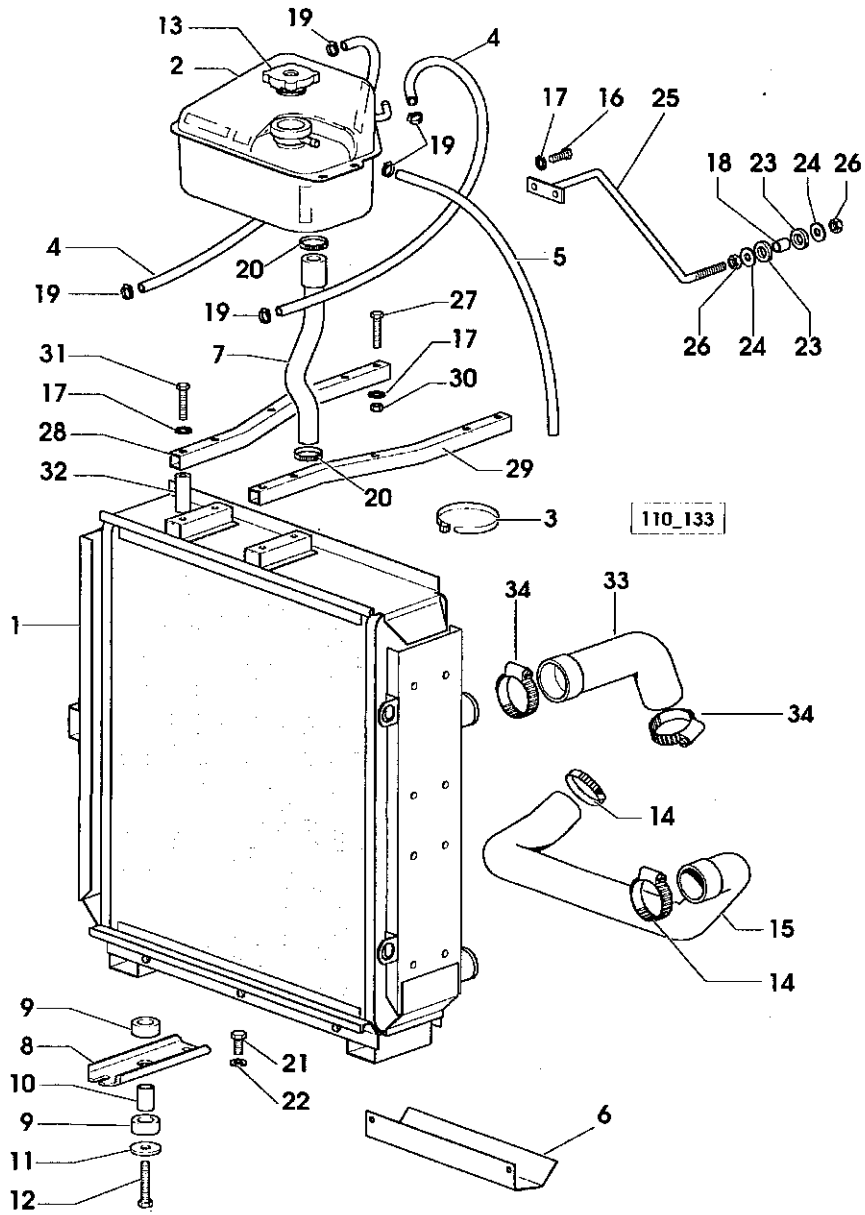
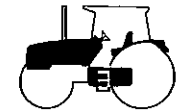


Fig	Codice	Qtà	Denominazione	Description	Denominación
1	011.2779.2/30	1	radiatore acqua	water cooler	radiador de agua
2	007.1080.3/10	1	vaschetta	cup	recipiente
3	98503.67.0	5	fascetta	clamp	abrazadera
4	011.4328.0	2	tubo	tube	tubo
5	007.0664.0/20	1	tubo	tube	tubo
6	011.4486.0/10	1	riparo	shield	defensa
7	011.0005.0/20	1	tubo	tube	tubo
			- X 120HP - 135HP		
	011.3857.0	1	tubo	tube	tubo
			- X 150HP		
8	010.9594.0/20	2	supporto	support	soporte
			- X 120HP - 135HP		
	011.5105.0	2	supporto	support	soporte
			- X 150HP		
9	007.0675.0	4	silentbloch	silent-block	silent-block
10	2.1579.986.2	2	distanziale	spacer	separador
11	2.1599.244.2	2	anello spallamento (12.5x40x3)	shouldered washer	separador
12	2.0112.320.2	2	vite (m 10 p.1.5x55)	screw	tornillo
13	471.8328.3	1	tappo	plug	tapon
14	2.6850.010.0	2	fascetta (40-60)	clamp	abrazadera
15	011.3076.0	1	tubo	tube	tubo
16	2.0112.207.2	2	vite (m 8 p 1.25x20)	screw	tornillo
17	2.1470.004.2	10	rosetta dentellata (8)	lock washer	arandela dentada
18	2.1579.090.2	1	distanziale (10.1x15x18)	spacer	separador
19	2.6850.002.0	5	fascetta (12-22)	clamp	abrazadera
20	2.6850.004.0	2	fascetta (20-35)	clamp	abrazadera
21	2.0112.307.2	4	vite (m 10 p.1.5x20)	screw	tornillo
22	2.1310.006.2	4	rosetta piana (10.5x21)	flat washer	arandela plana
23	136.7387.0	2	gommino (15x27x5)	rubber plug	tapon de goma
24	2.1599.044.2	2	anello spallamento (10.5x25.5x1.5)	shouldered washer	separador
25	011.3080.2	1	lirante	rod	lirante
26	2.1011.106.2	2	dado (m 10 p.1.5)	nut	tuerca
27	2.0112.215.2	4	vite (m 8 p.1.25x40)	screw	tornillo
28	011.4868.0	1	supporto (dx)	support	soporte
			- X 120HP - 135HP		
	011.5101.0	1	supporto (dx)	support	soporte
			- X 150HP		
29	011.4869.0	1	supporto (sx)	support	soporte
			- X 120HP - 135HP		
	011.5100.0	1	supporto (sx)	support	soporte



RAFFREDDAMENTO AD ACQUA
WATER COOLING
REFRIGERACION POR AGUA

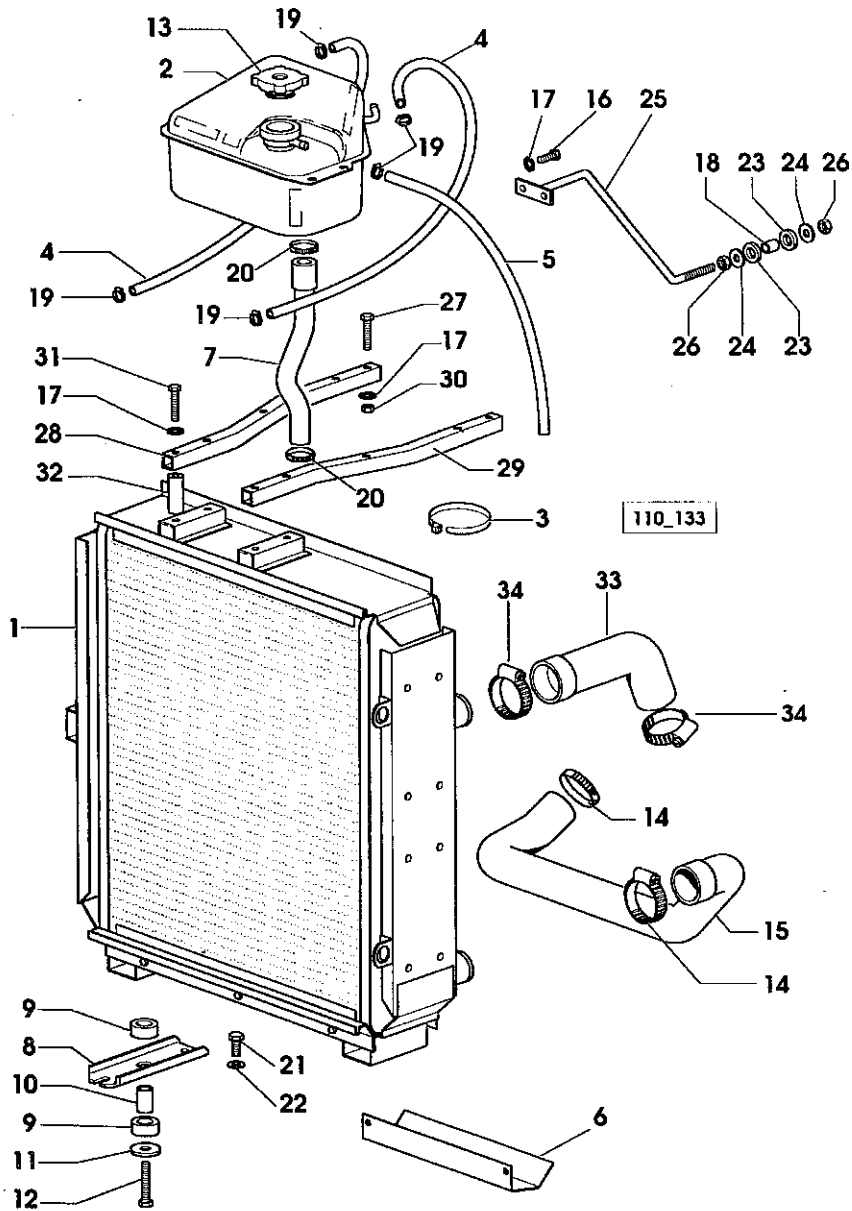
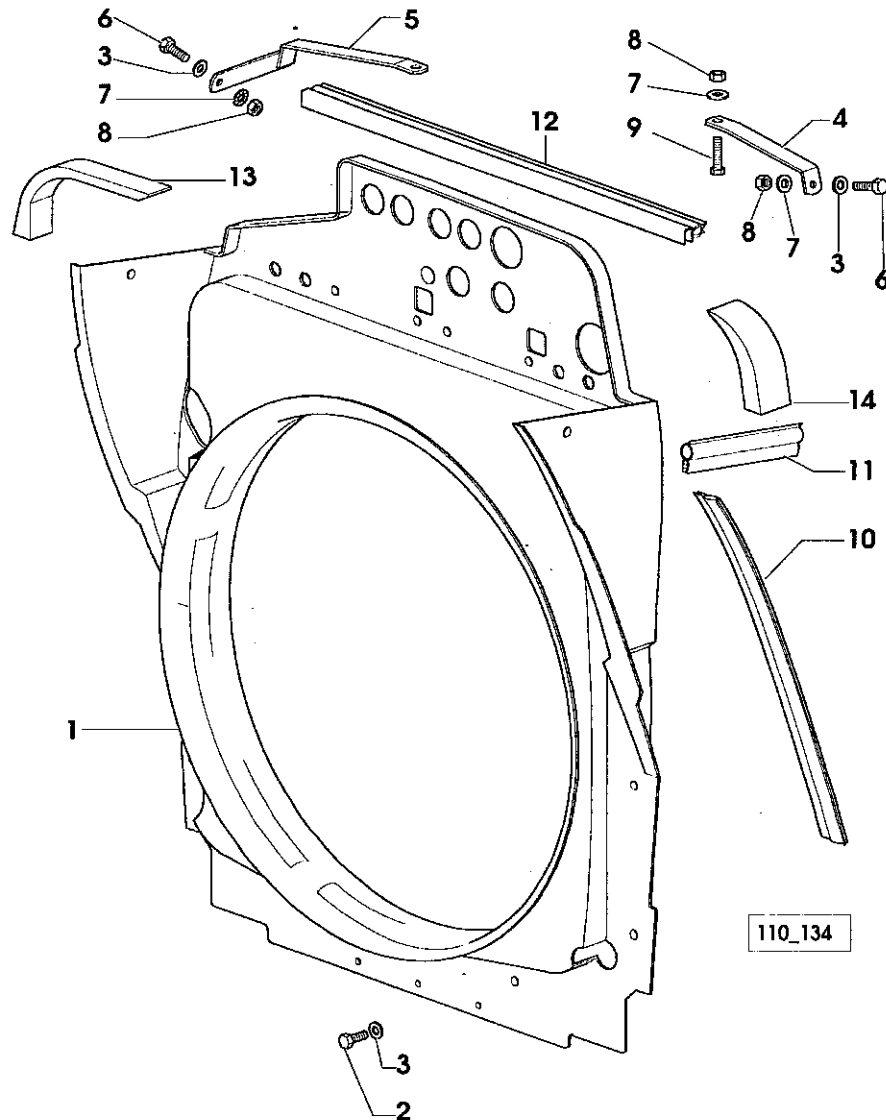
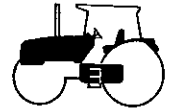


Fig	Codice	Qtà	Denominazione	Description	Denominación
			- X 150HP		
30	2.1011.105.2	4	dado (m 8 p.1.25)	nut	tuerca
31	2.0112.215.2	4	vite (m 8 p.1.25x40)	screw	tornillo
	2.0112.215.2	4	- X 120HP - 135HP vite (m 8 p.1.25x40)	screw	tomillo
32	2.1549.452.2	4	- X 150HP distanziale	spacer	separador
33	011.3081.0	1	tubo	tube	tubo
34	2.6850.010.0	2	fascetta (40-60)	clamp	abrazadera



RAFFREDDAMENTO AD ACQUA
WATER COOLING
REFRIGERACION POR AGUA

Fig	Codice	Qtà	Denominazione	Description	Denominación
1	011.4853.0/10	1	convogliatore - X 120HP - 135HP	duct	conductor de aire
	011.5107.0/10	1	convogliatore - X 150HP	duct	conductor de aire
2	2.0112.004.2	12	vite (m 6 p.1x14)	screw	tornillo
3	2.1310.002.2	14	rondella piana (6.4x12.5)	flat washer	arandela plana
4	011.4872.0	1	staffa (dx) - X 120HP - 135HP	bracket	brida
	011.4407.2	1	staffa (sx) - X 150HP	bracket	brida
5	011.4873.2	1	staffa (sx) - X 120HP - 135HP	bracket	brida
	011.4407.2	-	staffa (sx) - X 150HP	bracket	brida
6	2.0112.005.2	2	vite (m 6 p.1x16)	screw	tornillo
7	2.1470.002.2	3	rosetta dentellata (6)	lock washer	arandela dentada
8	2.1011.103.2	3	dado (m 6 p.1)	nut	tuerca
9	2.0112.013.2	1	vite (m 6 p.1x35)	screw	tornillo
10	011.4885.0/10	2	guarnizione	gasket	junta
	011.4886.0	2	guarnizione	gasket	junta
	011.4887.0	1	guarnizione - X 120HP - 135HP	gasket	junta
	011.5108.0	1	guarnizione - X 150HP	gasket	junta
13	011.4225.0	1	guarnizione - X 120HP - 135HP	gasket	junta
	011.5333.0	1	guarnizione - X 150HP	gasket	junta
14	011.5316.0	1	guarnizione	gasket	junta

RIPARO VENTILATORE CINGHIE
 FAN BELT GUARD
 PROTECCION VENTILADOR Y CORREAS



110_135

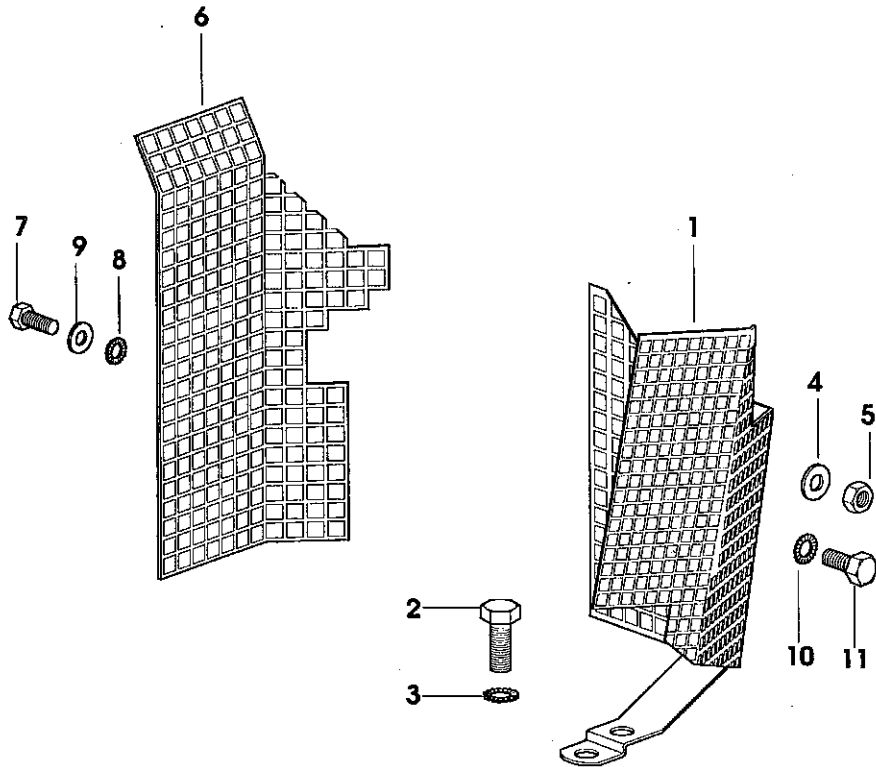
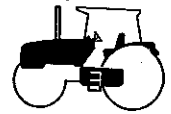
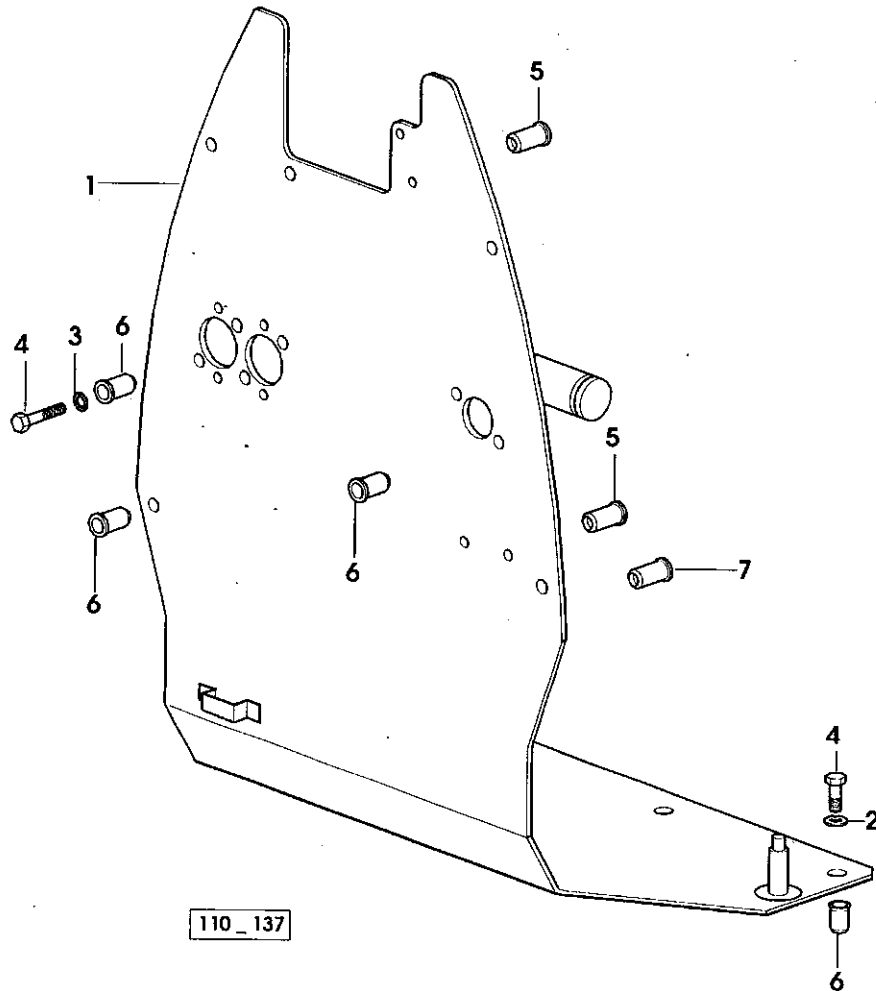


Fig	Codice	Qtà	Denominazione	Description	Denominación
1	011.4837.2	1	riparo (sx)	shield	defensa
	011.5321.2	1	riparo (sx) - PER TIPI CON COMPRESSORE - FOR MODELS WITH COMPRESSOR - PARA TIPOS CON COMPRESOR	shield	defensa
2	2.0112.307.2	1	vite (m 10 p.1.5x20)	screw	tornillo
3	2.1470.006.2	1	rosetta dentellata (10)	lock washer	arandela dentada
4	2.1310.004.2	2	rondella piana (8.4x17)	flat washer	arandela plana
5	2.1011.205.2	2	dado (m 8 p.1.25)	nut	tuerca
6	011.3975.0/10	1	riparo (dx)	shield	defensa
7	2.0112.005.2	2	vite (m 6 p.1x16)	screw	tornillo
8	2.1312.003.2	2	rosetta (6.6x18)	washer	arandela
9	2.1470.002.2	2	rosetta dentellata (6)	lock washer	arandela dentada
10	2.1470.004.2	1	rosetta dentellata (8) - PER TIPI CON COMPRESSORE - FOR MODELS WITH COMPRESSOR - PARA TIPOS CON COMPRESOR	lock washer	arandela dentada
11	2.0112.203.2	1	vite (m 8 p.1.25x12) - PER TIPI CON COMPRESSORE - FOR MODELS WITH COMPRESSOR - PARA TIPOS CON COMPRESOR	screw	tornillo



SUPPORTO PEDALIERA
 PEDAL SUPPORT
 SOPORTE PEDALES



110_137

Fig	Codice	Qtà	Denominazione	Description	Denominación
1	011.2300.3/20	1	supporto	support	soporte
2	2.1312.004.2	4	rosetta (9x24)	washer	arandela
3	2.1470.004.2	9	rosetta dentellata (8)	lock washer	arandela dentada
4	2.0112.207.2	13	vite (m 8 p 1.25x20)	screw	tornillo
5	2.1142.010.2	4	dado (m 6)	nut	tuerca
6	2.1142.011.2	17	dado (m 8x4)	nut	tuerca
7	2.1142.012.2	1	dado (m 10)	nut	tuerca



110_138

SUPPORTI PER BATTERIA
SUPPORTS FOR BATTERY
SOPORTES PARA ACUMULADOR

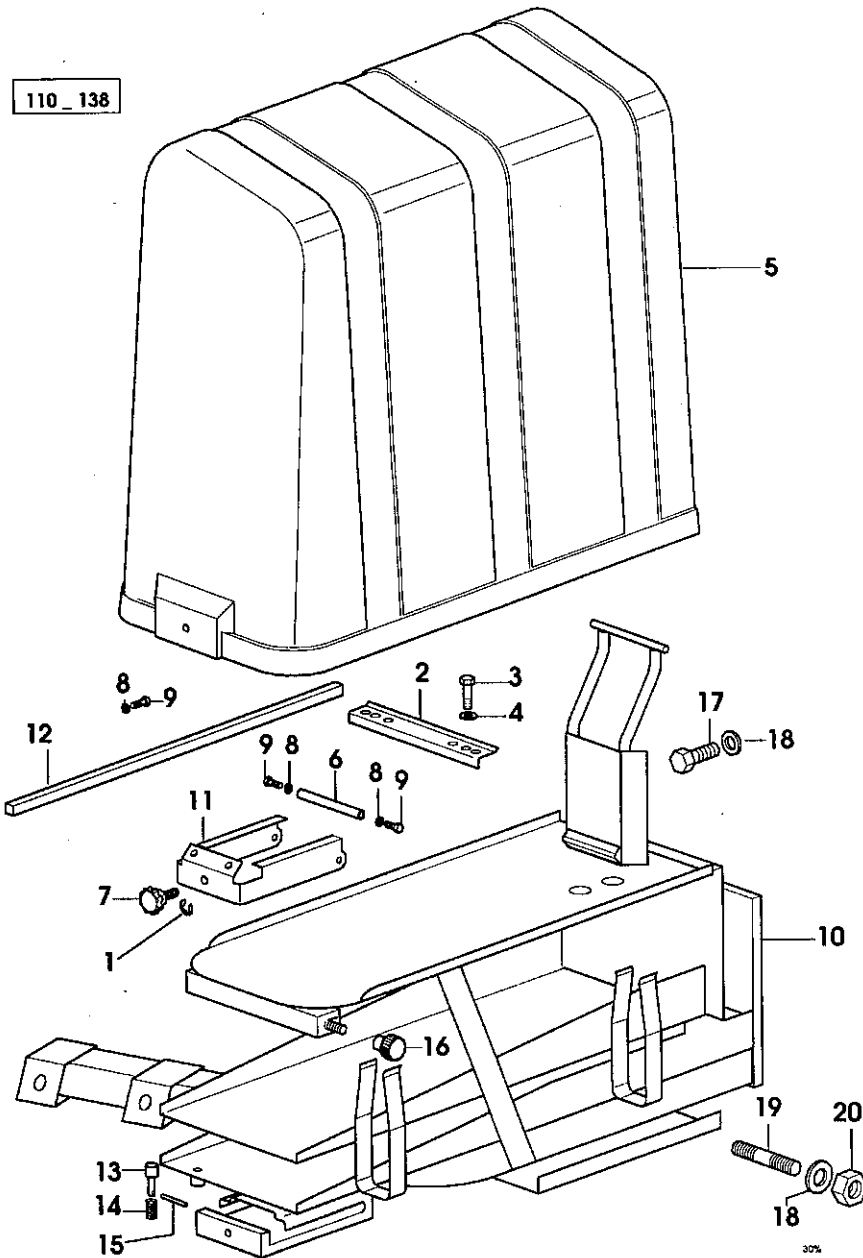
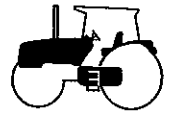


Fig	Codice	Qtà	Denominazione	Description	Denominación
1	2.1430.006.2	1	anello elastico (5)	circlip	anillo elastico
2	007.5411.0/10	1	traversina	crosspiece	travesano
3	2.0112.209.2	2	vite (m 8 p 1.25x25)	screw	tornillo
4	2.1310.004.2	2	rondella piana (8.4x17)	flat washer	arandela plana
5	011.2595.2/10	1	copertura	cover	cubierta
6	011.4693.0	1	distanziale	spacer	separador
7	011.4874.0	1	pomolo	knob	pomo
8	2.1310.002.2	4	rondella piana (6.4x12.5)	flat washer	arandela plana
9	2.0112.003.2	4	vite (m 6 p.1x12)	screw	tornillo
10	011.2333.3/20	1	supporto (dx)	support	soporte
11	011.4678.0	1	cerniera	hinge	bisagra
12	285.8350.0	1	guarnizione	gasket	junta
13	011.0941.0	1	perno	pin	perno
14	2.4019.677.2	1	molla	spring	muelle
15	2.1630.213.0	1	spina elastica (3x32)	roll pin	pasador elastico
16	010.9127.2	1	pomolo	knob	pomo
17	2.0112.613.2	1	vite (m 16 p.2x35)	screw	tornillo
18	2.1310.010.2	4	rondella piana (17x30)	flat washer	arandela plana
19	2.0422.603.2	3	prigioniero	stud bolt	esparrago
20	2.1011.209.2	2	dado (m 16)	nut	tuerca

CASSETTA ATTREZZI
METAL TOOLBOX
CAJA DE HERRAMIENTAS



110_139

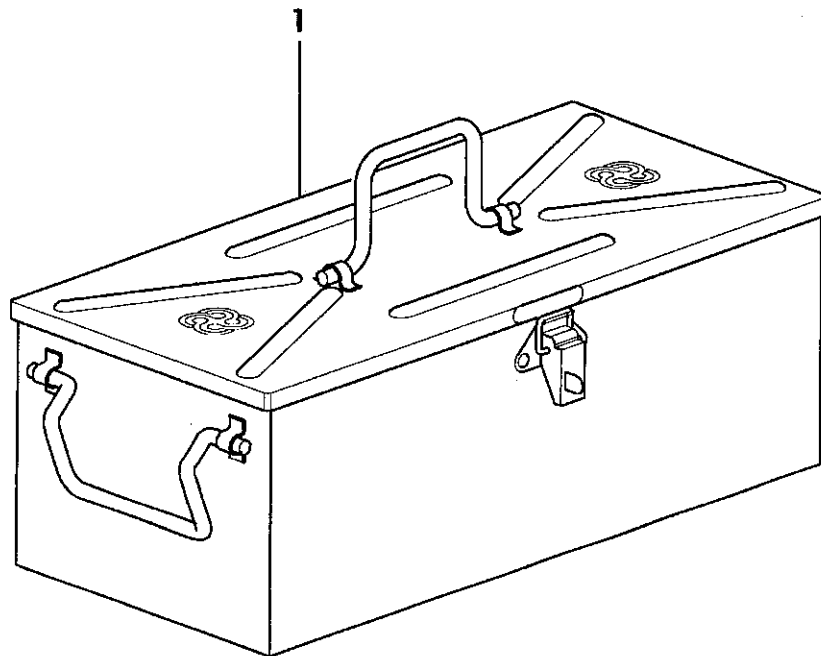
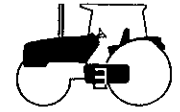
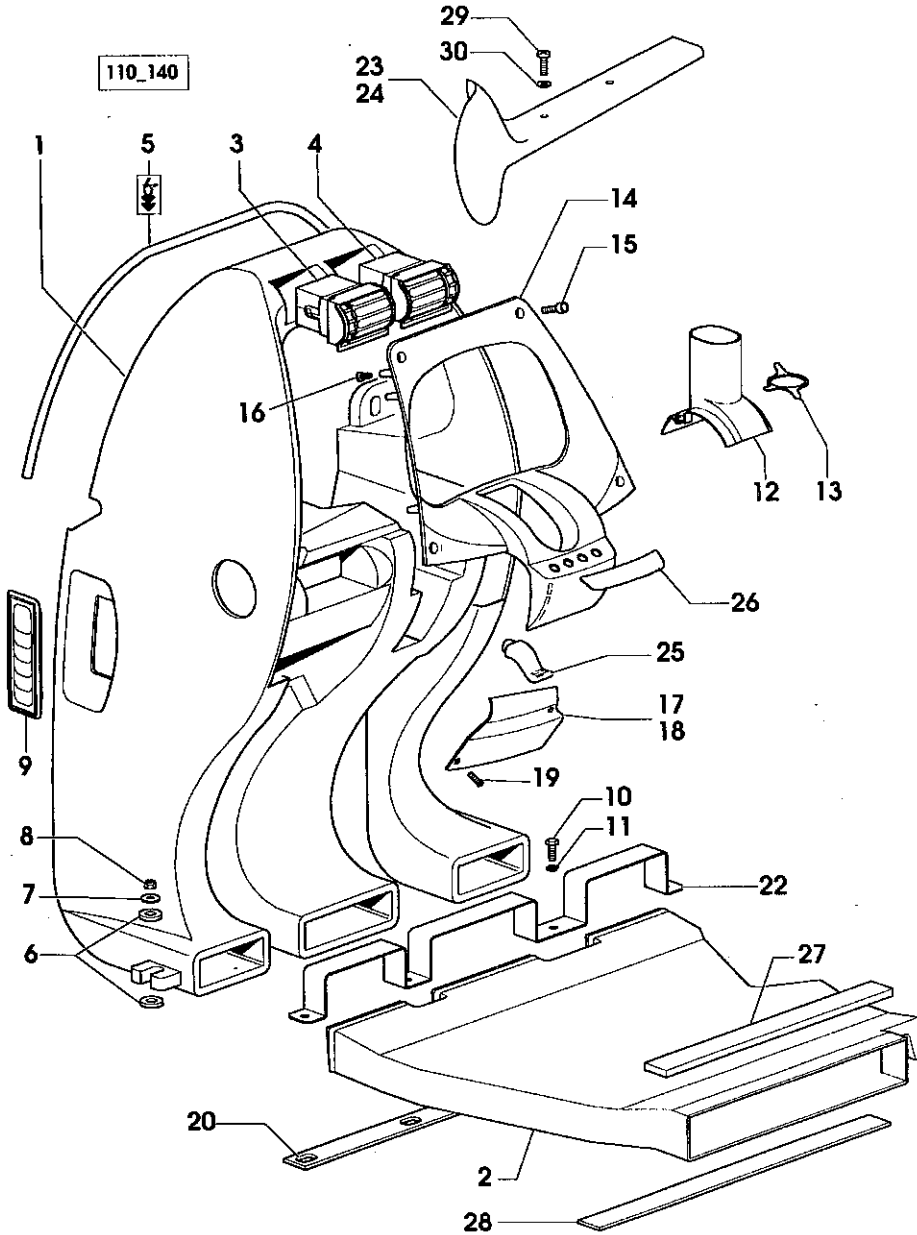


Fig	Codice	Qtà	Denominazione	Description	Denominación
1	011.0415.3	1	cassetta attrezzi	metal toolbox	caja de herramientas



110_140



CRUSCOTTO E CONVOGLIATORE ARIA
CONSOLE AND AIR DUCT
SALPICADERO Y CONDUCTO DE AIRE

Fig	Codice	Qtà	Denominazione	Description	Denominación
1	010.6566.2/20	1	cruscotto	dashboard	tablero
2	010.8330.0/10	1	convogliatore	duct	conductor de aire
3	010.6126.0	3	bocchetta	tongue	boquilla
4	010.6127.0	3	bocchetta	tongue	boquilla
5	010.8651.0	1	guarnizione	gasket	junta
6	2.1569.179.0	8	guarnizione	gasket	junta
7	2.1312.004.2	4	rosetta (9x24)	washer	arandela
8	2.1120.005.2	4	dado autobloccante (m 8 p.1.25)	selflock nut	tuerca autobloccante
9	0441 1423	2	bocchetta	tongue	boquilla
10	2.0112.209.2	4	vite (m 8 p 1.25x25)	screw	tornillo
11	2.1474.009.2	4	rondella elastica (8)	spring washer	arandela elastica
12	0441 9461	1	copertura	cover	cubierta
13	0441 4558	1	balestra	leaf spring	ballesta
14	010.6567.0	1	mascherina	front grille	mascara
15	2.0312.101.3	4	vite	screw	tornillo
16	2.0361.307.2	8	vite (3.5x12)	screw	tornillo
17	010.8852.0/10	1	coperchio (dx)	cover	tapa
18	010.8853.0	1	coperchio	cover	tapa
19	2.0342.022.3	4	vite	screw	tornillo
20	010.8910.0	1	guarnizione	gasket	junta
22	010.8331.0	1	fascetta	clamp	abrazadera
23	010.9720.0	1	copertura (sx)	cover	cubierta
24	010.9721.0	1	copertura (dx)	cover	cubierta
25	011.0278.0	1	pomolo	knob	pomo
26	011.0324.0	1	targhetta	plate	placa
27	011.3779.0	1	guarnizione	gasket	junta
28	011.3778.0	1	guarnizione	gasket	junta
29	2.0332.406.3	2	vite (m 6x16)	screw	tornillo
30	9125.662.0	2	rosetta (6.4x12.5)	washer	arandela

CRUSCOTTO - PORTASTRUMENTI
 CONSOLE - INSTRUMENT PANEL
 SALPICADERO Y TABLERO DE INSTRUMENTOS

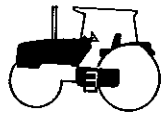
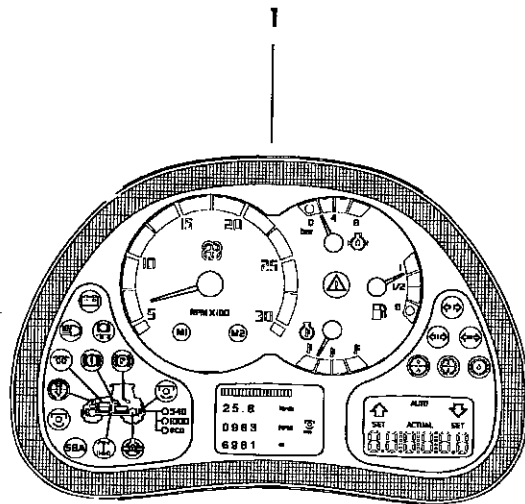
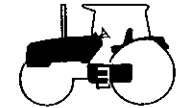


Fig	Codice	Qtà	Denominazione	Description	Denominación
1	2.8339.146.0/10	1	portastrumenti	instrument holder	ports instrumentos



110_141



TARGHETTE
PLATES
PLACAS

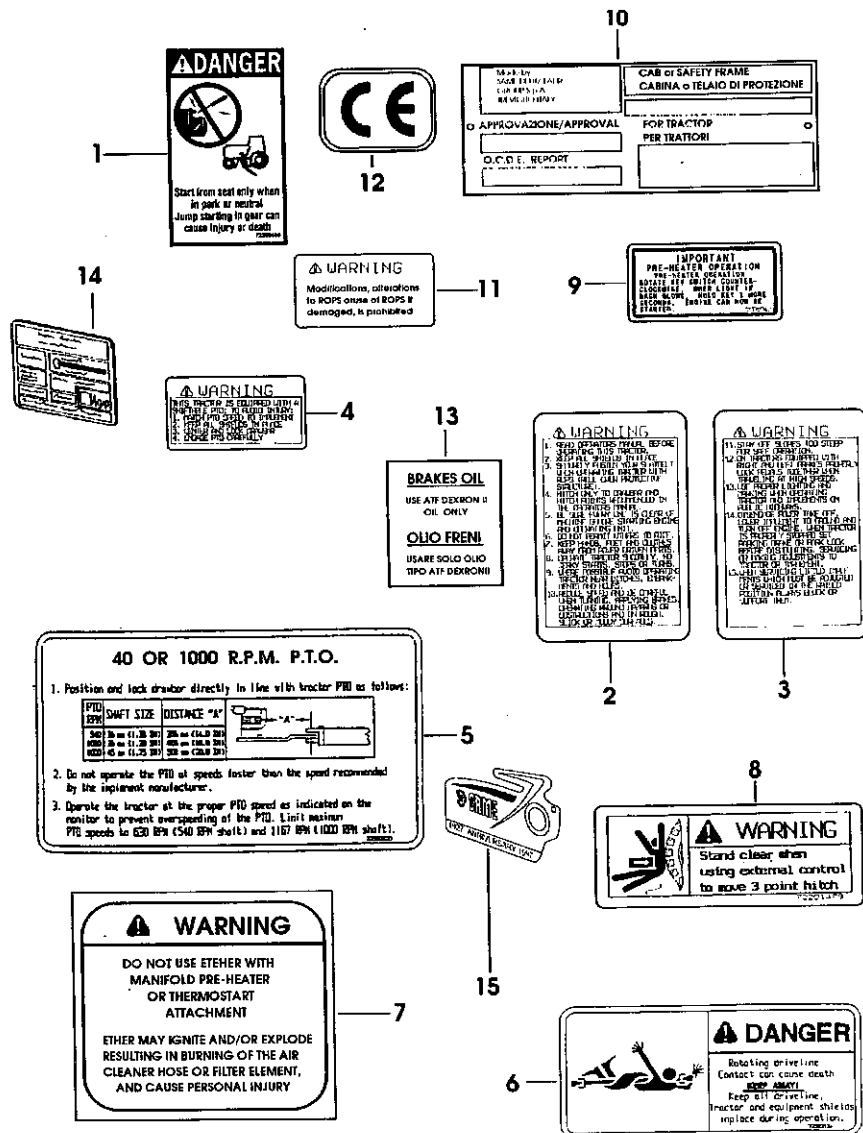
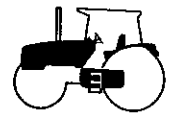
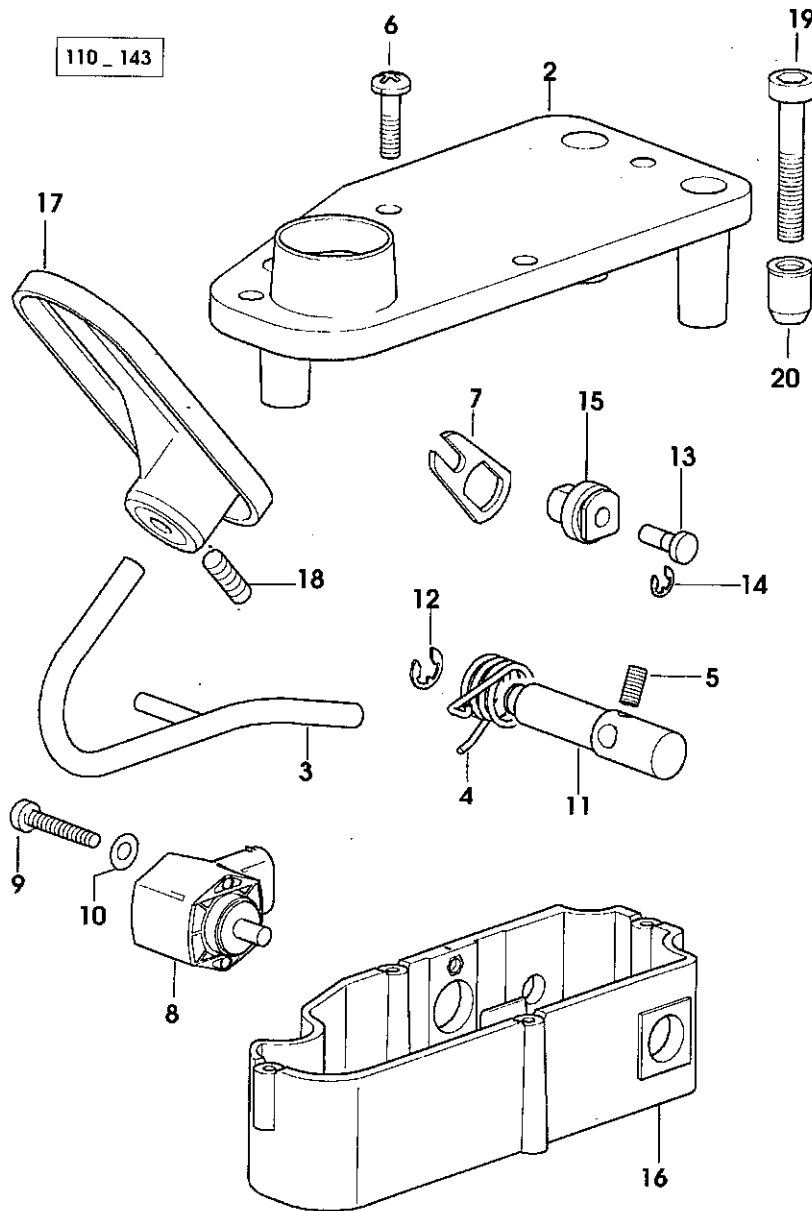


Fig	Codice	Qtà	Denominazione	Description	Denominación
1	2.9929.288.0	1	targhetta	plate	placa
2	2.9929.289.0	1	targhetta	plate	placa
3	2.9929.290.0	1	targhetta	plate	placa
4	2.9929.281.0	1	targhetta	plate	placa
5	2.9929.304.0	1	targhetta	plate	placa
6	2.9929.305.0/10	1	targhetta	plate	placa
7	2.9929.544.0	1	targhetta	plate	placa
8	2.9929.282.0/10	1	targhetta	plate	placa
9	2.9929.568.0	1	targhetta	plate	placa
10	2.9919.966.0/20	1	targhetta	plate	placa
11	2.9929.699.0	1	targhetta	plate	placa
12	2.9929.566.0	1	targhetta ("CE")	plate	placa
13	2.9929.684.0	1	targhetta	plate	placa
14	2.9929.072.0/20	1	targhetta - EXPORT D	plate	placa
	2.9929.073.0/20	1	targhetta - EXPORT F	plate	placa
15	011.0892.0	1	targhetta	plate	placa

110_142

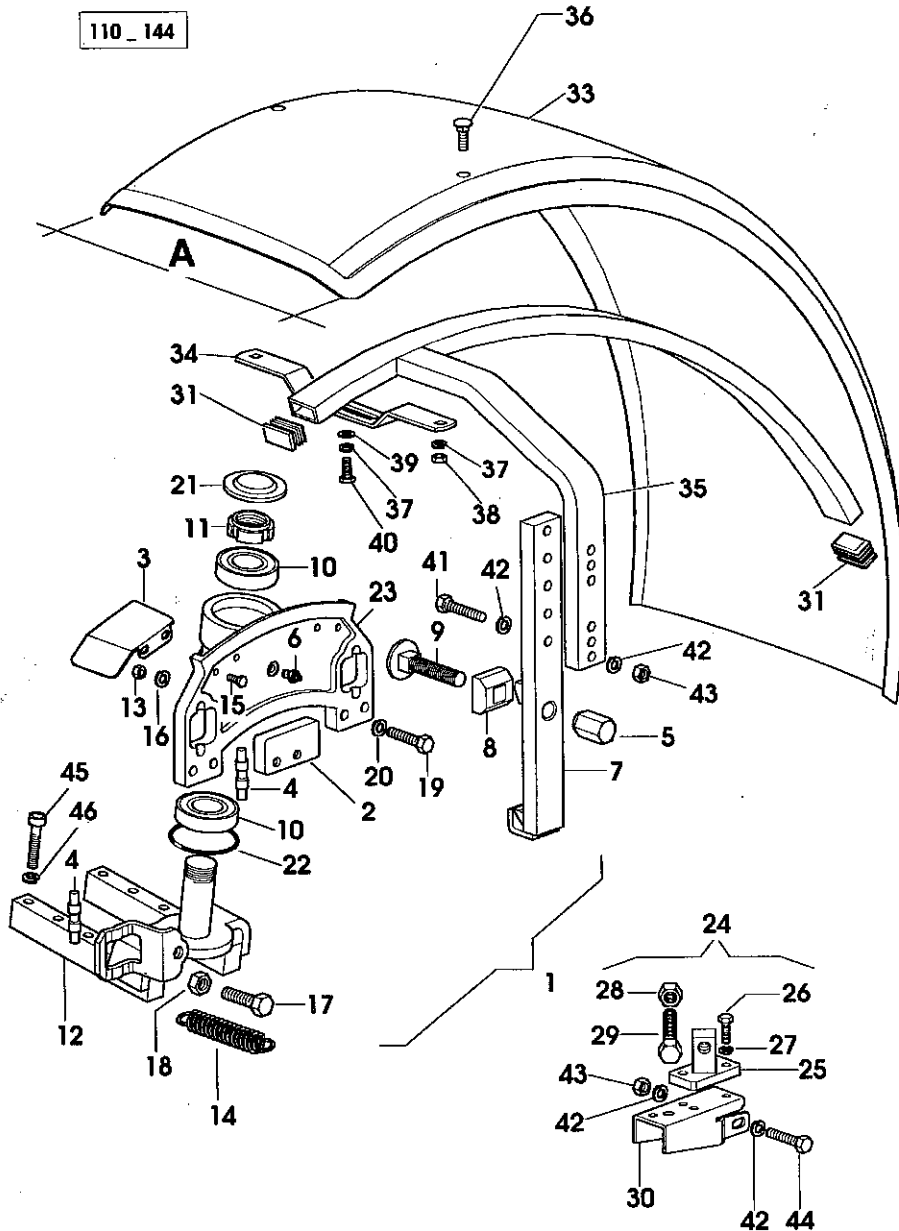


110_143



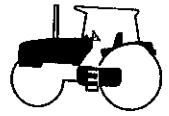
COMANDO ACCELERATORE ELETTRONICO
ELECTRONIC ACCELERATOR CONTROL
MANDO DEL ACELERADOR ELECTRONICO

Fig	Codice	Qtà	Denominazione	Description	Denominación
2	010.8695.0	1	coperchio	cover	tapa
3	010.8699.2	1	leva	lever	palanca
4	2.4099.115.2	1	molla	spring	muelle
5	2.0512.004.7	1	grano	grain	grano
6	2.0361.408.2	4	vite	screw	tornillo
7	010.8698.0	1	leva	lever	palanca
8	2.7099.740.0	1	sensore di posizione	position sensor	sensor
9	2.0332.210.6	2	vite	screw	tornillo
10	2.1310.028.2	2	rondella piana (4.3x9)	flat washer	arandela plana
11	010.8697.0	1	perno	pin	perno
12	2.1410.001.1	1	anello elastico (10)	circlip	anillo elastico
13	2.1699.492.2	1	perno	pin	perno
14	2.1430.006.2	1	anello elastico (5)	circlip	anillo elastico
15	010.4745.2/20	1	giunto	joint	conexion
16	010.8694.2/10	1	scatola	box	caja
17	010.8696.2	1	pedale acceleratore	accel. pedal	pedal acelerador
18	2.0512.004.7	1	grano	grain	grano
19	2.0312.216.2	3	vite (m 8 p.1.25x50)	screw	tornillo
20	2.1142.011.2	3	dado (m 8x4)	nut	tuerca



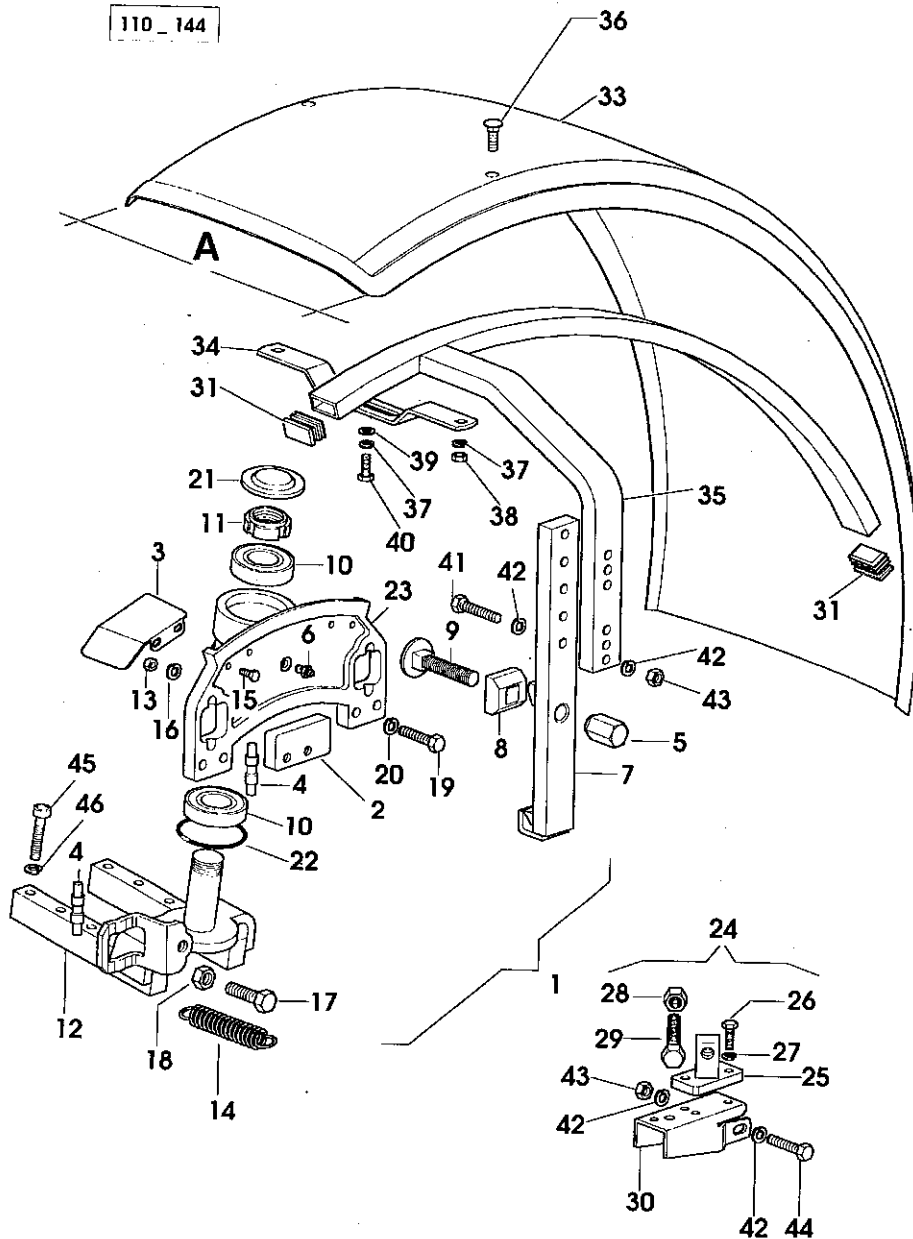
PARAFANGHI ANTERIORI AUTOREGOLABILI
SELF-ADJUSTING FRONT FENDERS
GUARDABARROS DELANTEROS AUTORREGULABLES

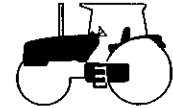
Fig	Codice	Qtà	Denominazione	Description	Denominación
1	011.3471.4/10	1	supporto (dx)	support	soporte
	011.3420.4/10	1	supporto (sx)	support	soporte
2	011.3424.0/10	2	*piatto	*	*
3	011.3449.0	1	*protezione (dx)	*guard	*proteccion
	011.3447.0/10	1	*protezione (sx)	*guard	*proteccion
4	011.3423.0/10	4	*perno	*pin	*perno
5	2.1099.148.2/10	2	*dado (m 20 p.1.5)	*nut	*tuerca
6	2.3820.105.2	2	*ingrassatore (m 10 p.1x7)	*lubricator	*engrasador
7	011.3388.3/10	2	*braccio	*arm	*brazo
8	011.3422.0/10	2	*tassello	*block	*taco
9	2.0029.507.2	2	*vite	*screw	*tornillo
10	2.2520.009.0	4	*cuscinetto a rulli (40x80x19.75)	*roller bearing	*cojinete rodillo
11	2.1220.009.2	2	*ghiera	*ring nut	*virola
12	000.0000.1	-	*non fornibile	*not serviceable	*no abastecible
13	2.1011.105.2	4	*dado (m 8 p.1.25)	*nut	*tuerca
14	2.4049.212.2	2	*molla	*spring	*muelle
15	2.0112.207.2	4	*vite (m 8 p 1.25x20)	*screw	*tornillo
16	2.1312.004.2	8	*rosetta (9x24)	*washer	*arandela
17	2.0114.611.2	2	*vite (m 16 p.2x30)	*screw	*tornillo
18	2.1011.209.2	2	*dado (m 16)	*nut	*tuerca
19	2.0112.415.2	4	*vite (m 12 p.1.75x40)	*screw	*tornillo
20	2.1475.004.2	4	*rosetta elastica (13x24)	*spring washer	*arandela elastica
21	011.3395.0	2	*coperchio	*cover	*tapa
22	2.1530.187.0	2	*anello tenuta	*o' ring	*anillo retencion
23	000.0000.1	-	*non fornibile	*not serviceable	*no abastecible
24	011.3485.4/10	1	fermo (dx)	stop	tope
	011.3526.4/10	1	fermo (sx)	stop	tope
25	000.0000.1	-	*non fornibile	*not serviceable	*no abastecible
26	2.0112.311.2	4	*vite (m 10 p.1.5x30)	*screw	*tornillo
27	2.1310.006.2	4	*rondella piana (10.5x21)	*flat washer	*arandela plana
28	2.1011.109.2	2	*dado (m 16 p.2)	*nut	*tuerca
29	2.0399.256.3/10	1	*vite	*screw	*tornillo
30	000.0000.1	-	*non fornibile	*not serviceable	*no abastecible
31	011.3467.0	4	tappo	plug	tapon
33	010.1729.0	2	parafango	mudguard	guardabarros
			- A = mm 470		
	011.0966.0	2	parafango	mudguard	guardabarros
			- A = mm 520		
	011.4396.0	2	parafango	mudguard	guardabarros
			- A = mm 580		



PARAFANGHI ANTERIORI AUTOREGOLABILI
SELF-ADJUSTING FRONT FENDERS
GUARDABARROS DELANTEROS AUTORREGULABLES

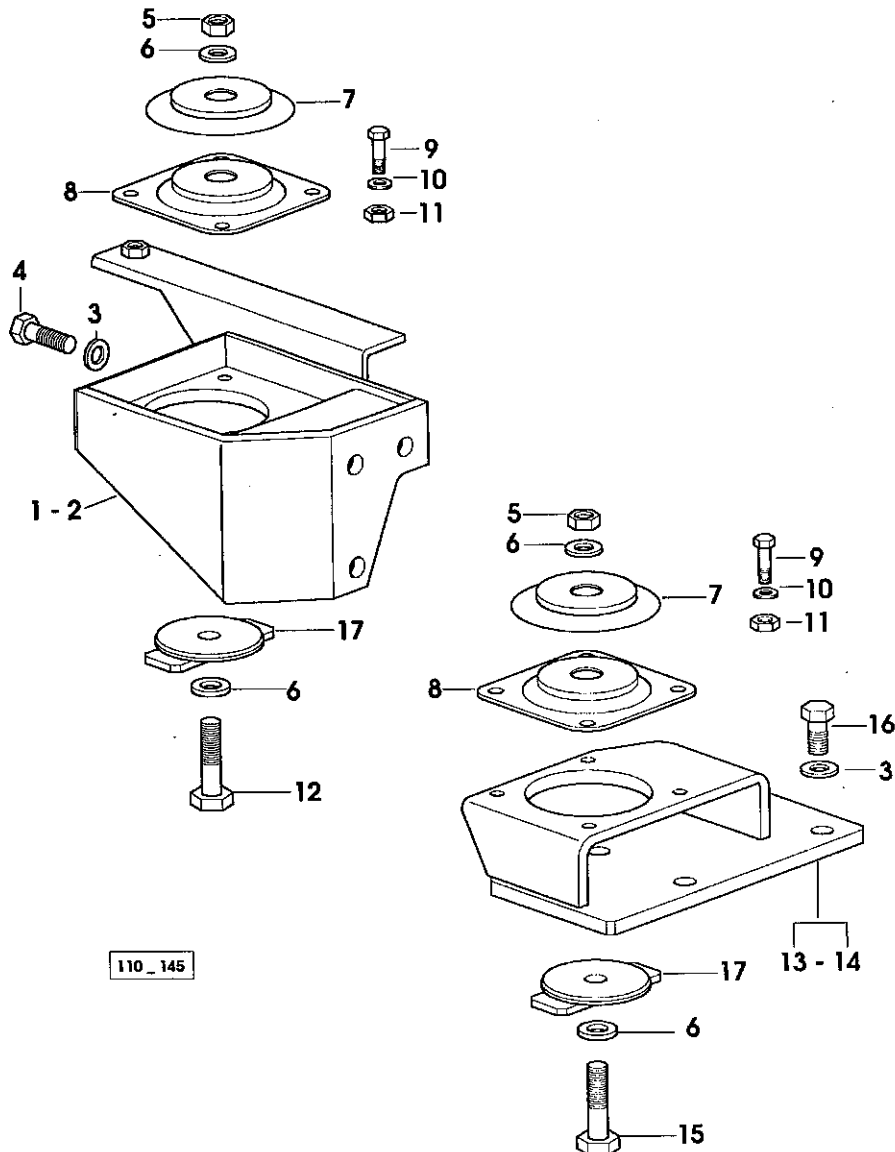
Fig	Codice	Qtà	Denominazione	Description	Denominación
34	011.3428.0/10	6	piastra	plate	placa
35	011.3385.3/10	1	telaio (dx)	chassis frame	chasis
	011.3361.3/10	1	telaio (sx)	chassis frame	chasis
36	2.0020.306.2	12	vite	screw	tornillo
37	2.1474.010.2	18	rondella elastica (10)	spring washer	arandela elastica
38	2.1011.106.2	12	dado (m 10 p.1.5)	nut	tuerca
39	2.1312.005.2	6	rosetta (11x30)	washer	arandela
40	2.0112.307.2	6	vite (m 10 p.1.5x20)	screw	tornillo
41	2.0112.423.2	4	vite (m 12 p.1.75x70)	screw	tornillo
42	2.1475.004.2	12	rosetta elastica (13x24)	spring washer	arandela elastica
43	2.1011.107.2	6	dado (m 12 p.1.75)	nut	tuerca
44	2.0112.420.2	2	vite (m 12 p.1.75x55)	screw	tornillo
45	2.0312.420.2	8	vite	screw	tornillo
46	2.1475.004.2	8	rosetta elastica (13x24)	spring washer	arandela elastica

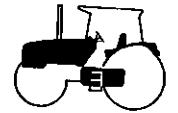




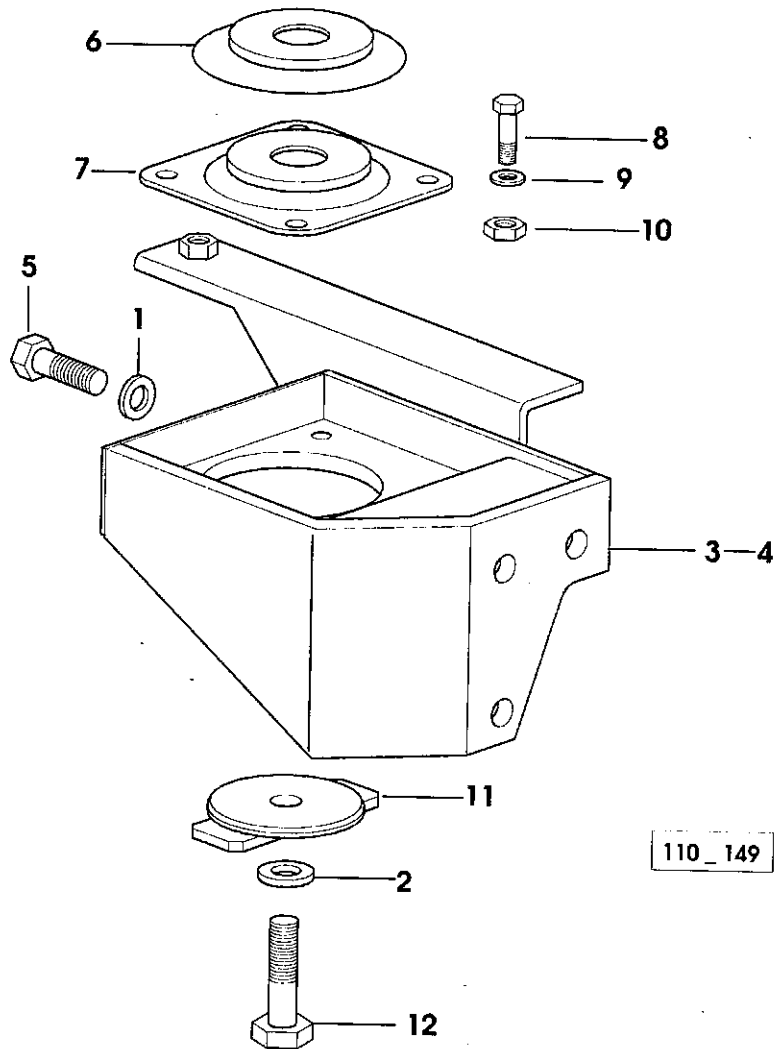
SUPPORTI
SUPPORTS
SOPORTES

Fig	Codice	Qtà	Denominazione	Description	Denominación
- PER TIPI SENZA SOSPENSIONI - FOR TYPES WITHOUT SUSPENSION - PARA TIPOS SIN SUSPENSIONES					
1	011.2133.3	1	supporto (dx)	support	soporte
2	011.2147.3	1	supporto (sx)	support	soporte
3	2.1475.006.7	14	rosetta (17x32)	washer	arandela
4	2.0113.613.2	6	vite	screw	tornillo
5	2.1120.209.2	2	dado (m 6 p.1.5)	nut	tuerca
6	2.1475.006.2	4	rosetta elastica (17x32)	spring washer	arandela elastica
7	0438 4398	4	coperchio	cover	tapa
8	0441 1234	4	silentbloch	silent-block	silent-block
9	2.0113.313.2	16	vite	screw	tornillo
10	2.1475.003.2	16	rosetta elastica (10.5x20)	spring washer	arandela elastica
11	2.1012.106.7	16	dado (m 10 p.1.5)	nut	tuerca
12	2.0113.623.2	2	vite	screw	tornillo
13	011.2157.2	1	supporto (sx)	support	soporte
14	011.2138.2	1	supporto (dx)	support	soporte
15	2.0123.625.2	2	vite	screw	tornillo
16	2.0113.615.2	8	vite (m 16 p.2x40)	screw	tornillo
17	011.0484.2	4	piattello	cap-washer	plato



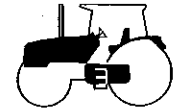


SOSPENSIONE PNEUMATICA DELLA CABINA
PNEUMATIC CAB SUSPENSION
SUSPENSIÓN NEUMÁTICA DE LA CABINA

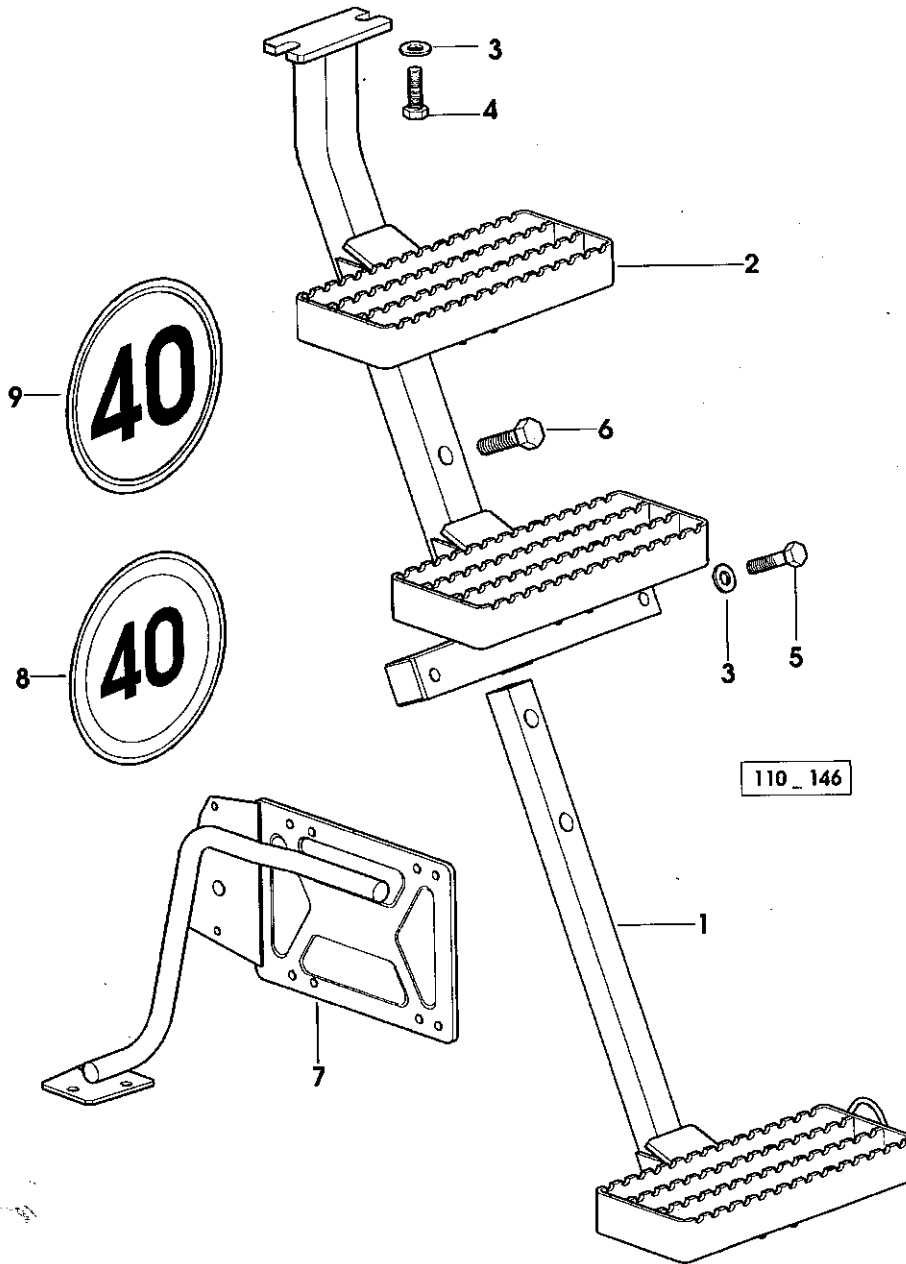


110_149

Fig	Codice	Qtà	Denominazione	Description	Denominación
1	2.1475.006.7	6	rosetta (17x32)	washer	arandela
2	2.1475.006.2	2	rosetta elastica (17x32)	spring washer	arandela elastica
3	011.2133.3	1	supporto (dx)	support	soporte
4	011.2147.3	1	supporto (sx)	support	soporte
5	2.0113.613.2	6	vite	screw	tornillo
6	0438 4398	2	coperchio	cover	tapa
7	0441 1234	2	silentbloch	silent-block	silent-block
8	2.0113.313.2	8	vite	screw	tornillo
9	2.1475.003.2	8	rosetta elastica (10.5x20)	spring washer	arandela elastica
10	2.1012.106.7	8	dado (m 10 p.1.5)	nut	tuerca
11	011.0484.2	2	piattello	cap-washer	plato
12	2.0113.623.2	2	vite	screw	tornillo

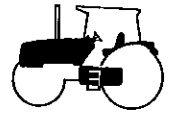


PORTATARGA E SCALETTA
 LICENSE PLATE FRAME AND LADDER
 PORTA-PLACA DE MATRICULA Y ESCALERILLA

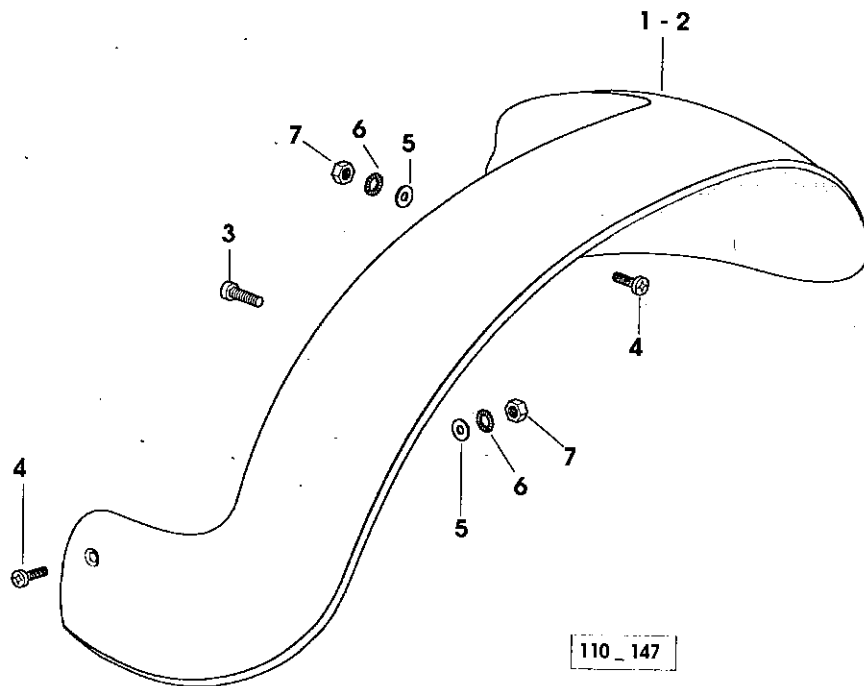


110_146

Fig	Codice	Qtà	Denominazione	Description	Denominación
1	010.9913.3	1	terminale (sx)	terminal	terminal
	010.9897.3	1	terminale (dx)	terminal	terminal
2	010.9896.3/10	2	scaletta d'accesso	climbing steps	escalerilla acceso
3	2.1475.004.2	6	rosetta elastica (13x24)	spring washer	arandela elastica
4	2.0112.413.2	2	vite (m 12 p.1.75x35)	screw	tornillo
5	2.0112.422.2	4	vite (m 12 p.1.75x65)	screw	tornillo
6	2.0119.190.2	2	vite (m 16x60)	screw	tornillo
7	011.4806.3/10	1	portatarga	plate holder	soporte placa
8	010.9969.0	1	disco (40 Km/h)	disc	disco
9	008.8331.0	1	disco (40 Km/h)	disc	disco

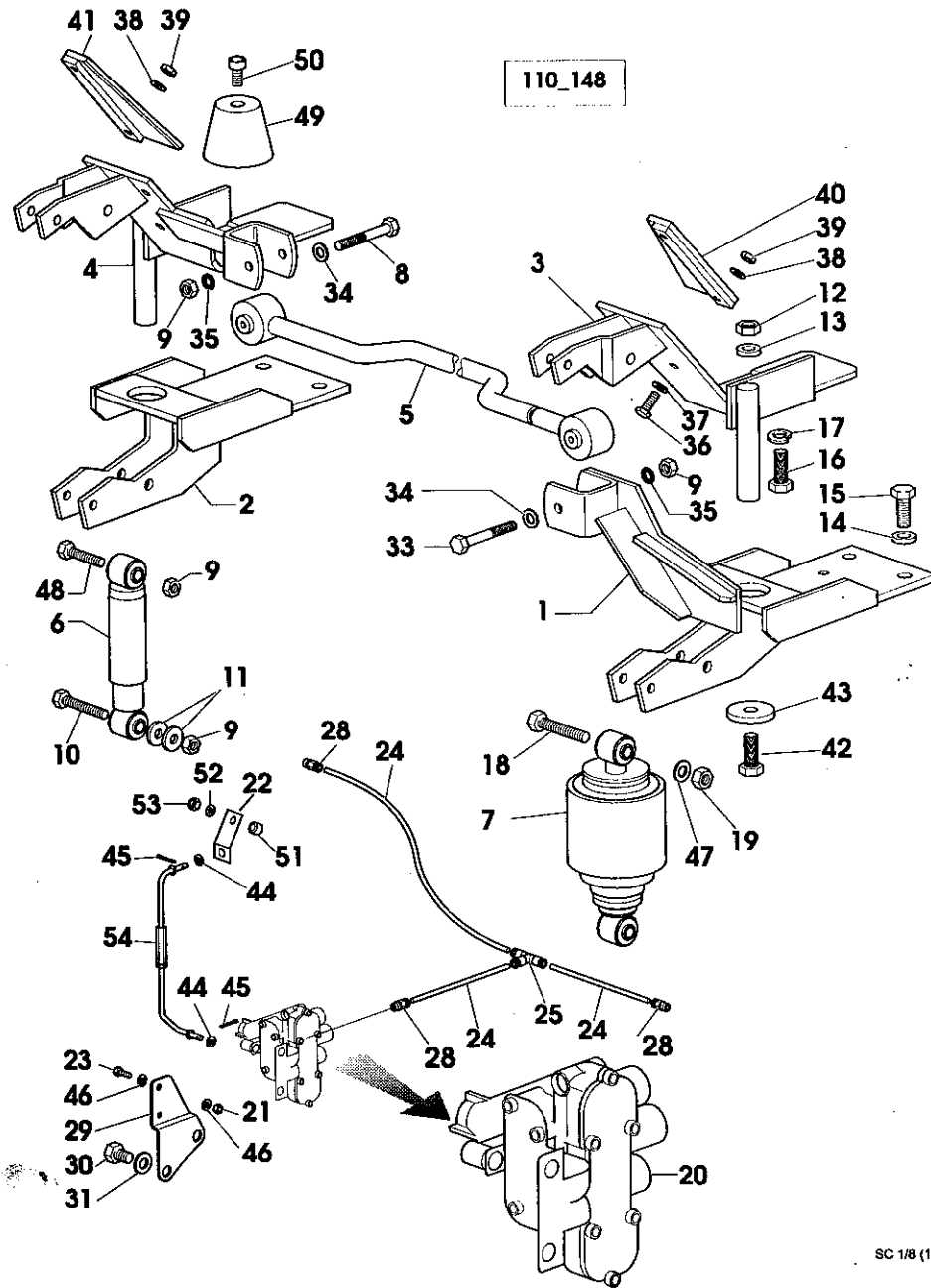


PROLUNGHE PER PARAFANGHI
MUDGUARDS EXTENSIONS
EXTENSIONES PARA GUARDABARROS



110_147

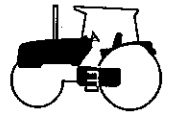
Fig	Codice	Qtà	Denominazione	Description	Denominación
1	010.7128.0/20	1	prolunga (sx) A = mm 120	extension	prolongacion
	010.7130.0/10	1	prolunga (sx) A = mm 240	extension	prolongacion
2	010.7129.0/20	1	prolunga (dx) A = mm 120	extension	prolongacion
	010.7131.0/10	1	prolunga (dx) A = mm 240	extension	prolongacion
3	2.0363.306.3	12	vite	screw	tomillo
4	008.3255.0/10	3	vite (m 8)	screw	tomillo
5	2.1310.004.2	3	rondella piana (8.4x17)	flat washer	arandela plana
6	2.1470.004.2	3	rosetta dentellata (8)	lock washer	arandela dentada
7	2.1011.105.2	3	dado (m 8 p.1.25)	nut	tuerca



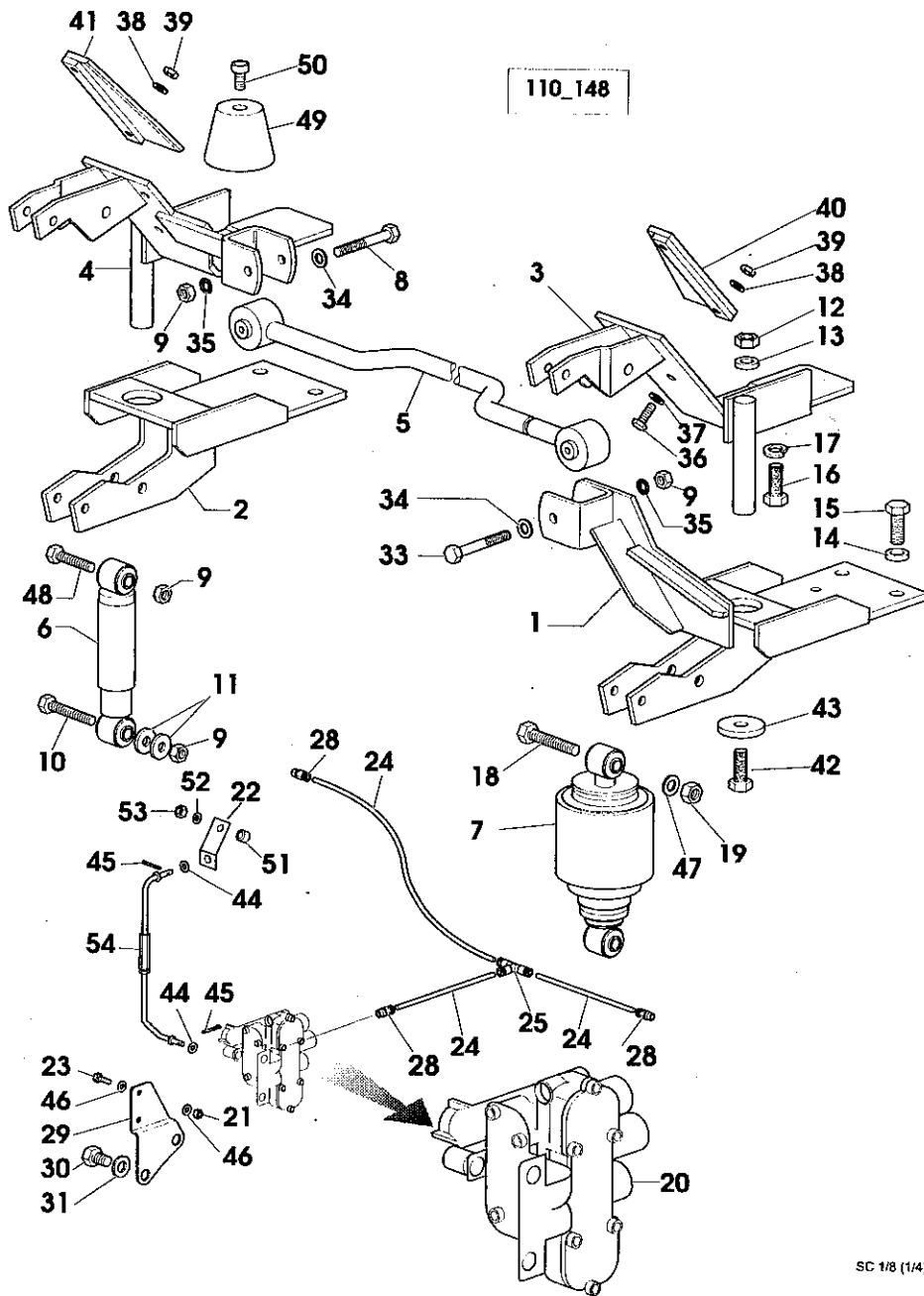
SOSPENSIONE PNEUMATICA DELLA CABINA
PNEUMATIC CAB SUSPENSION
SUSPENSIÓN NEUMÁTICA DE LA CABINA

Fig	Codice	Qtà	Denominazione	Description	Denominación
1	011.2288.2/30	1	supporto (sx)	support	soporte
2	011.2285.2/20	1	supporto (dx)	support	soporte
3	011.2286.2/20	1	supporto (sx)	support	soporte
4	011.2287.2/20	1	supporto (dx)	support	soporte
5	011.2304.4	1	tirante	rod	tirante
6	011.2068.4	2	ammortizzatore	shock absorber	amortiguador
7	011.2073.4	2	ammortizzatore	shock absorber	amortiguador
8	2.0112.427.2	1	vite (m 12 p.1.75x90)	screw	tornillo
9	2.1011.107.2	6	dado (m 12 p.1.75)	nut	tuerca
10	2.0112.425.2	2	vite (m 12 p.1.75x80)	screw	tomillo
11	2.1599.397.0	4	rondella	washer	arandela
12	2.1011.309.2	2	dado (m 16 p.1.5)	nut	tuerca
13	2.1599.029.0	2	anello spallamento (17x30x6)	shouldered washer	separador
14	2.1475.006.7	8	rosetta (17x32)	washer	arandela
15	2.0113.615.2	8	vite (m 16 p.2x40)	screw	tornillo
16	2.0122.615.2	2	vite	screw	tomillo
17	2.1475.006.2	2	rosetta elastica (17x32)	spring washer	arandela elastica
18	2.0112.525.2	5	vite (m 14 p.2x80)	screw	tornillo
19	2.1012.108.7	4	dado (m 14 p.2)	nut	tuerca
20	011.1154.4	1	valvola	valve	valvula
21	2.1011.103.2	2	dado (m 6 p.1)	nut	tuerca
22	011.3095.0	1	piastrina	small plate	placa
23	2.0112.003.2	2	vite (m 6 p.1x12)	screw	tornillo
24	011.2912.0	1	tubo	tube	tubo
25	011.2976.0	1	attacco	connection	conexion
28	011.2973.0	4	attacco	connection	conexion
29	011.3093.0	1	staffa	bracket	brida
30	2.0119.034.1	2	vite (m 14 p.2x20)	screw	tomillo
31	2.1310.009.2	2	rondella piana (15x28)	flat washer	arandela plana
33	2.0112.429.2	1	vite (m 12 p.1.75x100)	screw	tornillo
34	2.1310.007.2	2	rondella piana (13x24)	flat washer	arandela plana
35	2.1470.007.2	2	rosetta dentellata (12)	lock washer	arandela dentada
36	2.0122.367.2	4	vite (m 10 p.1.25x45)	screw	tornillo
37	2.1310.006.2	4	rondella piana (10.5x21)	flat washer	arandela plana
38	2.1470.006.2	4	rosetta dentellata (10)	lock washer	arandela dentada
39	2.1011.421.2	4	dado (m 10 p.1.25)	nut	tuerca
40	011.4305.2	1	piastra (sx)	plate	placa
41	011.4306.2	1	piastra (dx)	plate	placa
42	2.0122.615.2	2	vite	screw	tomillo
43	2.1599.809.0	2	rondella (17x60x8)	washer	arandela

SC 1/8 (1/4)



110_148



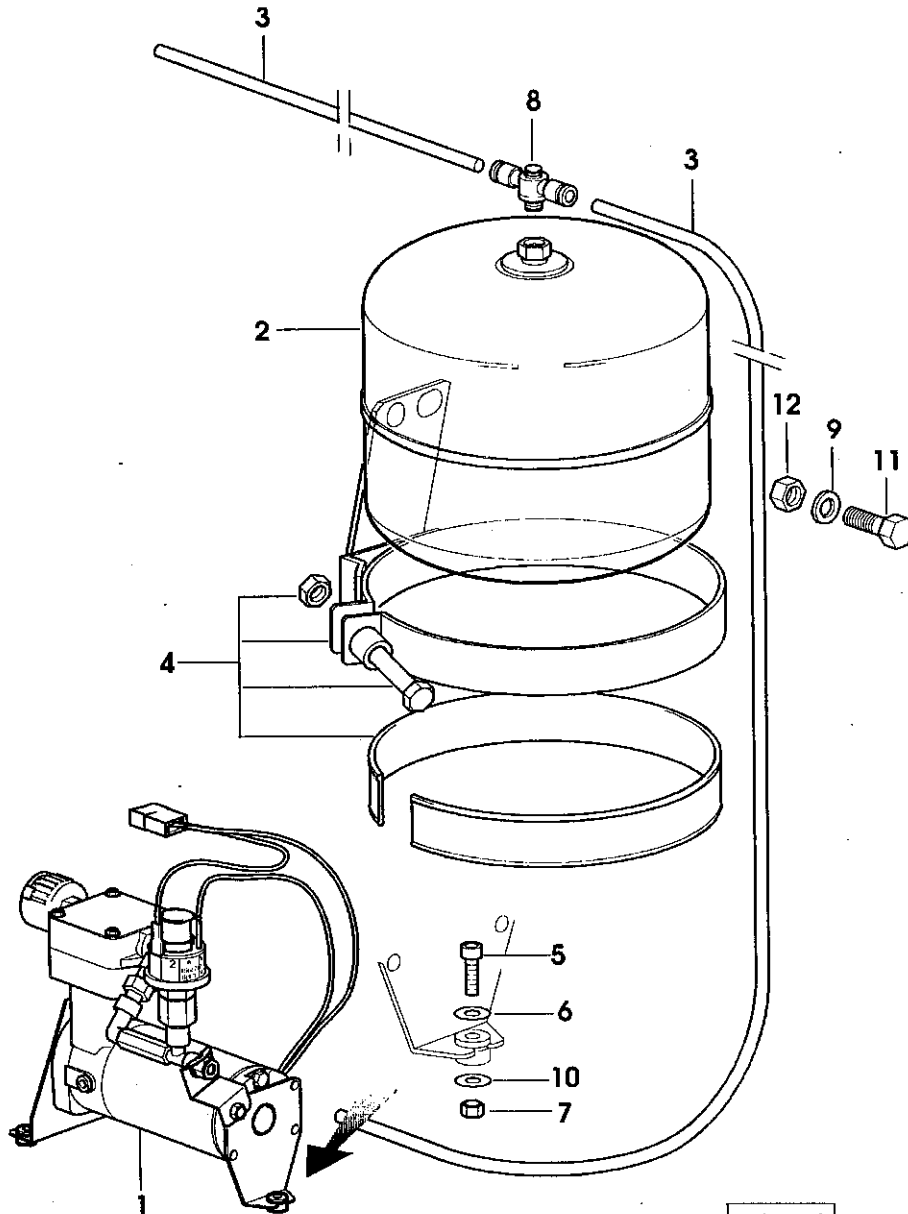
SOSPENSIONE PNEUMATICA DELLA CABINA
 PNEUMATIC CAB SUSPENSION
 SUSPENSIÓN NEUMÁTICA DE LA CABINA

Fig	Codice	Qtà	Denominazione	Description	Denominación
44	2.1310.002.2	2	rondella piana (6.4x12.5)	flat washer	arandela plana
45	2.1690.205.2	2	copiglia (2x12)	split pin	grupilla
46	2.1310.002.2	2	rondella piana (6.4x12.5)	flat washer	arandela plana
47	2.1310.009.2	2	rondella piana (15x28)	flat washer	arandela plana
48	2.0112.423.2	2	vite (m 12 p.1.75x70)	screw	tornillo
49	011.3290.2	2	tampone	stopper	tapon
50	2.0312.402.2	2	vite (m 12)	screw	tornillo
51	2.1579.895.2	1	distanziale (9x15x9)	spacer	separador
52	2.1310.001.2	1	rondella piana (5.3x10)	flat washer	arandela plana
53	2.1011.102.2	1	dado (m 5 p.0.7)	nut	tuerca
54	011.5379.4	1	tirante regolabile	adjustable tensioner	tirante regulable

SC 1/8 (1/4)



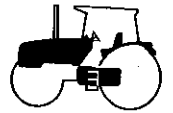
SOSPENSIONE PNEUMATICA DELLA CABINA
PNEUMATIC CAB SUSPENSION
SUSPENSIÓN NEUMÁTICA DE LA CABINA



110_150

Fig	Codice	Qtà	Denominazione	Description	Denominación
1	011.1159.4	1	compressore	gear compressor	compresor engrase
2	011.1191.4	1	serbatoio	tank	deposito
3	011.3002.0	1	tubo	tube	tubo
4	011.2805.3/10	1	supporto serbatoio	tank support	soporte deposito
5	2.0312.708.2	3	vite	screw	tornillo
6	2.1310.028.2	3	rondella piana (4.3x9)	flat washer	arandela plana
7	2.1129.010.3	3	dado (m 4)	nut	tuerca
8	011.2977.0	1	attacco	connection	conexion
9	2.1310.009.2	2	rondella piana (15x28)	flat washer	arandela plana
10	2.1310.001.2	3	rondella piana (5.3x10)	flat washer	arandela plana
11	2.0112.511.2	1	vite (m 14 p.2x30)	screw	tornillo
12	2.1011.108.2	1	dado (m 14 p.2)	nut	tuerca

SOSPENSIONE PNEUMATICA DELLA CABINA
 PNEUMATIC CAB SUSPENSION
 SUSPENSIÓN NEUMÁTICA DE LA CABINA



110_151

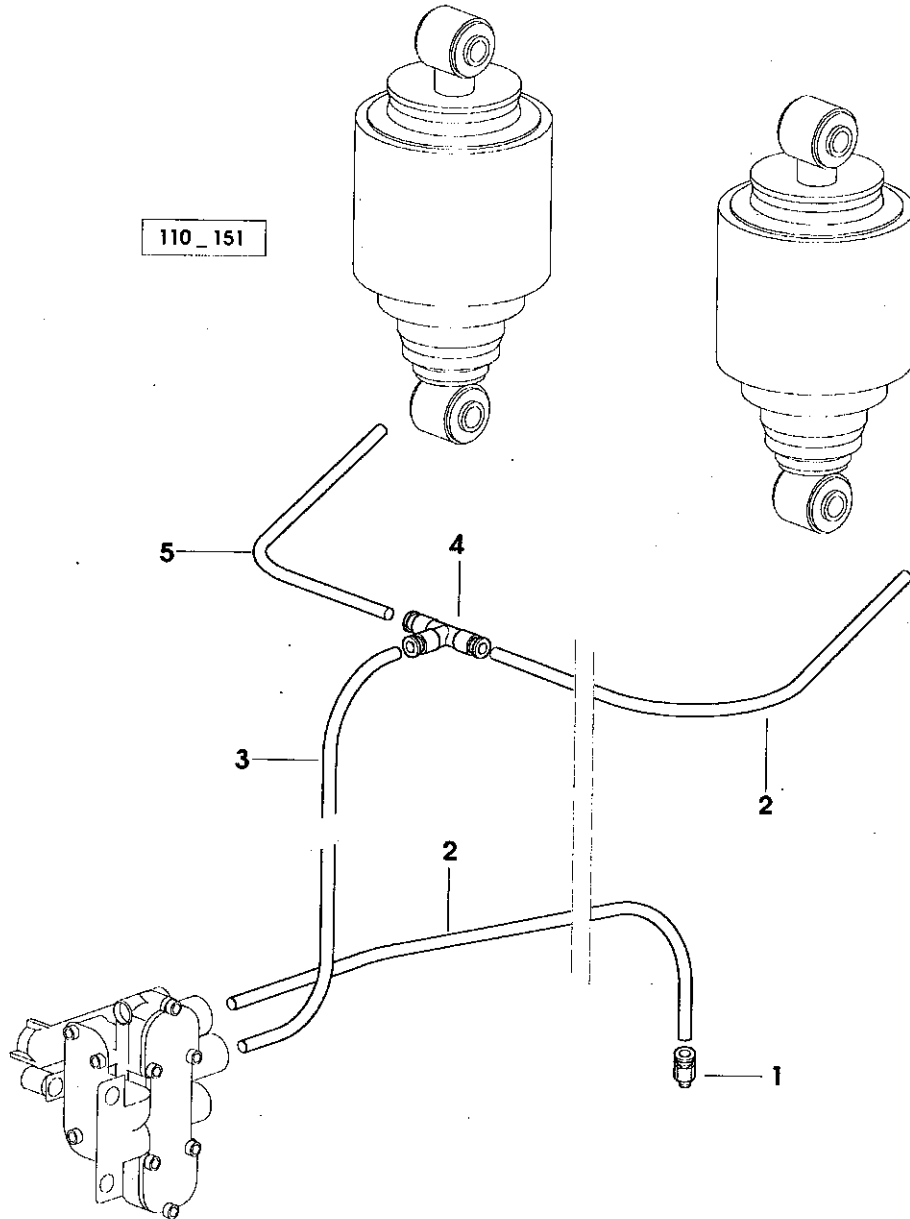
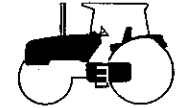


Fig	Codice	Qtà	Denominazione	Description	Denominación
1	011.4605.0	1	attacco		
2	011.4615.0	2	tubo	connection	conexion
3	011.4617.0	1	tubo	tube	tubo
4	011.2977.0	1	attacco	tube	tubo
5	011.4619.0	1	tubo	connection	conexion
				tube	tubo



SEDILE SECONDO CONDUCENTE
SEAT FOR 2ND OPERATOR
ASIENTO SEGUNDO CONDUCTOR

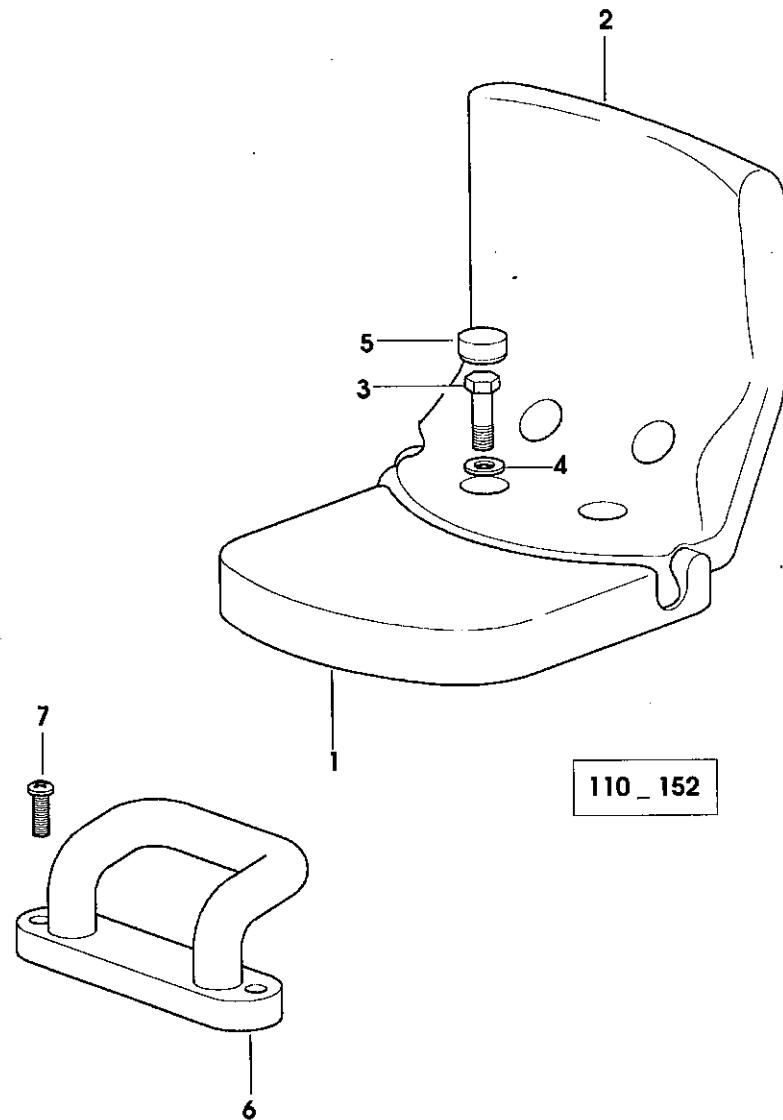
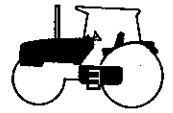
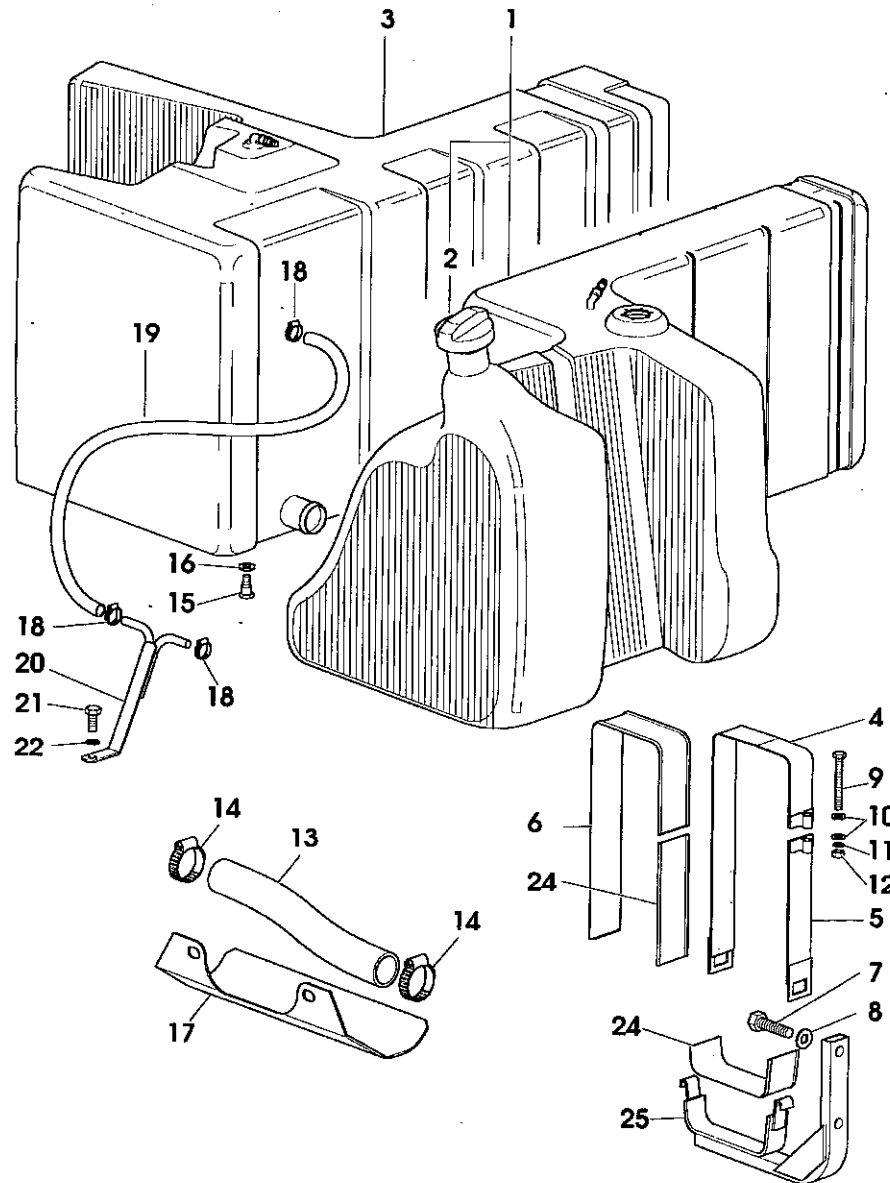


Fig	Codice	Qtà	Denominazione	Description	Denominación
1	010.8285.0	1	sedile	seat	asiento
2	010.8286.0	1	schienale	backrest	respaldo
3	2.0112.215.2	4	vite (m 8 p.1.25x40)	screw	tornillo
4	2.1310.004.2	4	rondella piana (8.4x17)	flat washer	arandela plana
5	0441 8895	4	tappo	plug	tapon
6	0441 9922	1	maniglia	handle	manilla
7	2.0332.406.3	2	vite (m 6x16)	screw	tornillo

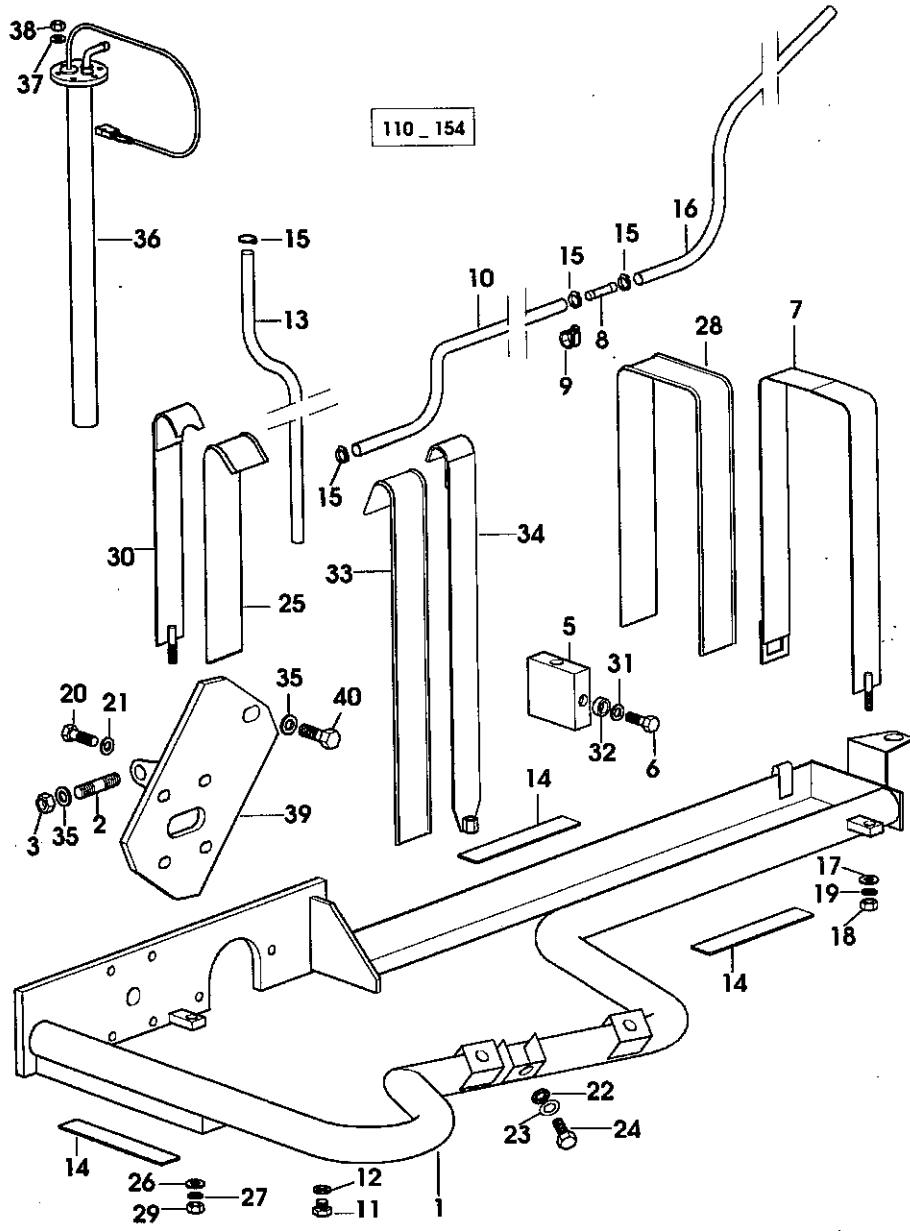


110_153



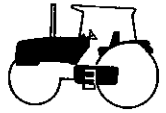
ALIMENTAZIONE
FUEL SUPPLY
ALIMENTACION

Fig	Codice	Qtà	Denominazione	Description	Denominación
1	011.3509.4/10	1	serbatoio (sx)	tank	deposito
2	011.2107.0	1	*tappo	*plug	*tapon
3	011.3532.4	1	serbatoio (dx)	tank	deposito
4	011.3331.2	1	fascia	hose clip	abrazadera
5	011.3330.2	1	fascia	hose clip	abrazadera
6	011.3337.0	1	guarnizione	gasket	junta
7	2.0112.617.2	2	vite (m 16 p.2x45)	screw	ornillo
8	2.1310.010.2	2	rondella piana (17x30)	flat washer	arandela plana
9	2.0112.327.2	1	vite (m 10 p.1.5x90)	screw	ornillo
10	2.1310.006.2	2	rondella piana (10.5x21)	flat washer	arandela plana
11	2.1470.006.2	1	rosetta dentellata (10)	lock washer	arandela dentada
12	2.1011.106.2	1	dado (m 10 p.1.5)	nut	tuerca
13	009.2803.0	1	tubo	tube	tubo
14	2.6850.011.0	2	fascetta (50-70)	clamp	abrazadera
15	2.1699.442.2	2	perno	pin	perno
16	2.1310.004.2	2	rondella piana (8.4x17)	flat washer	arandela plana
17	011.4878.0	1	protezione	guard	proteccion
18	2.6850.002.0	2	fascetta (12-22)	clamp	abrazadera
19	009.3246.0/10	1	tubo	tube	tubo
20	009.2868.2	1	tubetto	tube	tubo
21	2.0112.204.2	1	vite (m 8 p.1.25x14)	screw	ornillo
22	2.1470.004.2	1	rosetta dentellata (8)	lock washer	arandela dentada
24	011.3557.0	3	guarnizione	gasket	junta
25	011.3329.2/20	1	supporto serbatoio	tank support	soporte deposito



ALIMENTAZIONE - SERBATOIO MOBILE
 FUEL SYSTEM - MOVABLE TANK
 ALIMENTACIÓN - DEPÓSITO MÓVIL

Fig	Codice	Qtà	Denominazione	Description	Denominación
1	011.2639.3/10	1	supporto serbatoio	tank support	soporte deposito
2	2.0422.603.2	3	prigioniero	stud bolt	esparrago
3	2.1011.209.2	3	dado (m 16)	nut	tuerca
5	010.6975.0/10	1	crociera	universal joint	cruceta
6	2.0112.513.2	4	vite (m 14 p.2x35)	screw	tomillo
7	011.2787.2/10	1	fascia	hose clip	abrazadera
8	011.3803.0/10	1	raccordo	pipe fitting	racor
9	2.6839.058.0	2	fascetta (17-20)	clamp	abrazadera
10	011.3541.0/10	1	tubo	tube	tubo
11	2.3110.302.2	1	tappo (m 12 p.1.75x10)	plug	tapon
12	2.1560.008.0	1	guarnizione (12.2x18)	gasket	junta
13	011.1047.0	1	tubo	tube	tubo
14	009.3109.0	22	spessore	shim	espesor
15	2.6850.002.0	5	fascetta (12-22)	clamp	abrazadera
16	011.1049.3/10	1	tubo	tube	tubo
17	2.1310.006.2	1	rondella piana (10.5x21)	flat washer	arandela piana
18	2.1011.106.2	1	dado (m 10 p.1.5)	nut	tuerca
19	2.1470.006.2	1	rosetta dentellata (10)	lock washer	arandela dentada
20	2.0112.415.2	4	vite (m 12 p.1.75x40)	screw	tomillo
21	2.1475.004.2	4	rosetta elastica (13x24)	spring washer	arandela elastica
22	2.1470.006.2	1	rosetta dentellata (10)	lock washer	arandela dentada
23	2.1310.006.2	1	rondella piana (10.5x21)	flat washer	arandela piana
24	2.0112.319.2	1	vite (m 10 p.1.5x50)	screw	tomillo
25	011.2745.0	1	guarnizione	gasket	junta
26	2.1310.006.2	1	rondella piana (10.5x21)	flat washer	arandela piana
27	2.1470.006.2	1	rosetta dentellata (10)	lock washer	arandela dentada
28	010.7947.0/20	1	guarnizione	gasket	junta
29	2.1011.106.2	1	dado (m 10 p.1.5)	nut	tuerca
30	011.0523.2	1	fascia	hose clip	abrazadera
31	2.1475.005.2	4	rosetta elastica (15x27)	spring washer	arandela elastica
32	2.1579.704.2/10	4	distanziale	spacer	separator
33	011.2746.0	1	guarnizione	gasket	junta
34	011.0528.2	1	fascia	hose clip	abrazadera
35	2.1310.010.2	4	rondella piana (17x30)	flat washer	arandela piana
36	2.7059.920.0	1	galleggiante	float level	aforador
37	2.1311.002.2	6	rondella piana (4)	flat washer	arandela piana
38	2.1011.101.2	6	dado (m 4)	nut	tuerca
39	011.2677.2/10	1	staffa	bracket	brida
40	2.0112.613.2	1	vite (m 16 p.2x35)	screw	tomillo



ALIMENTAZIONE - SERBATOIO MOBILE
 FUEL SYSTEM - MOVABLE TANK
 ALIMENTACIÓN - DEPÓSITO MÓVIL

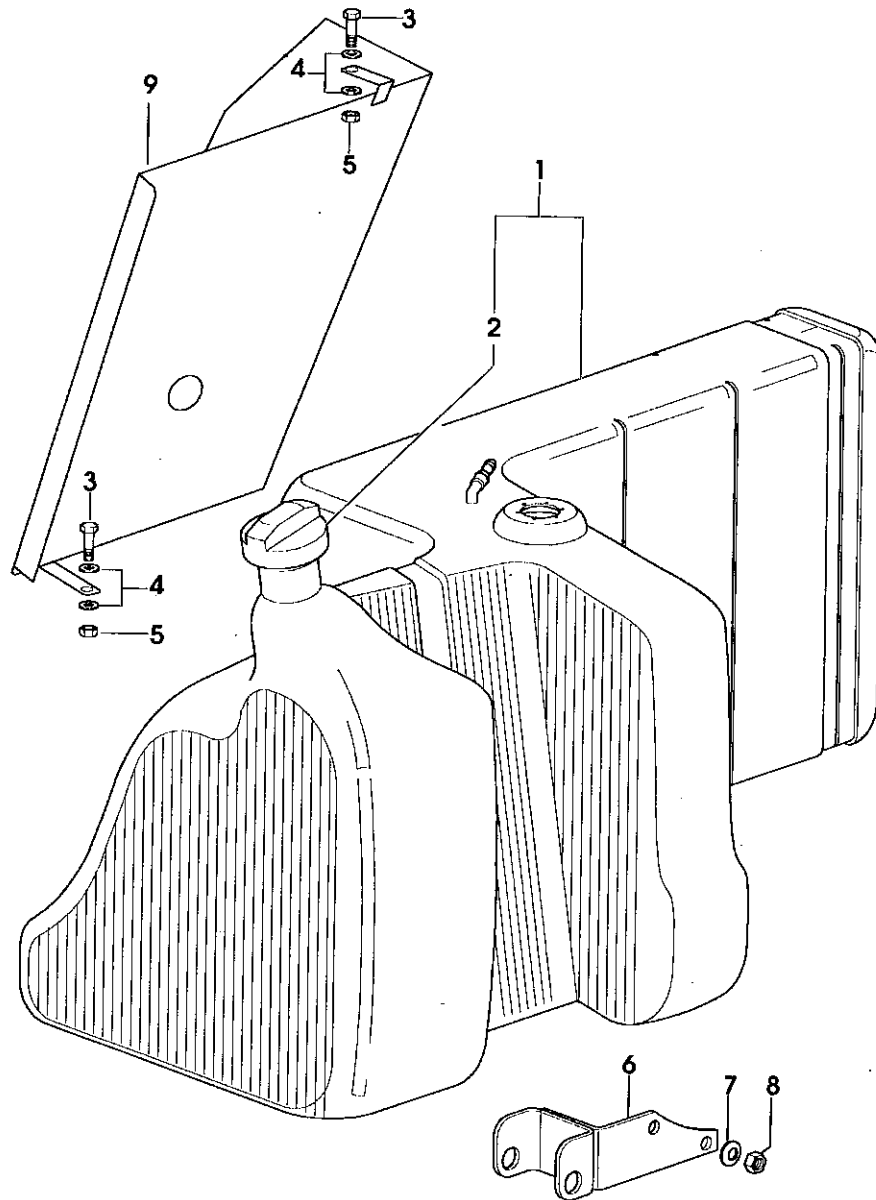
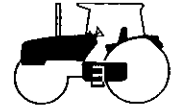
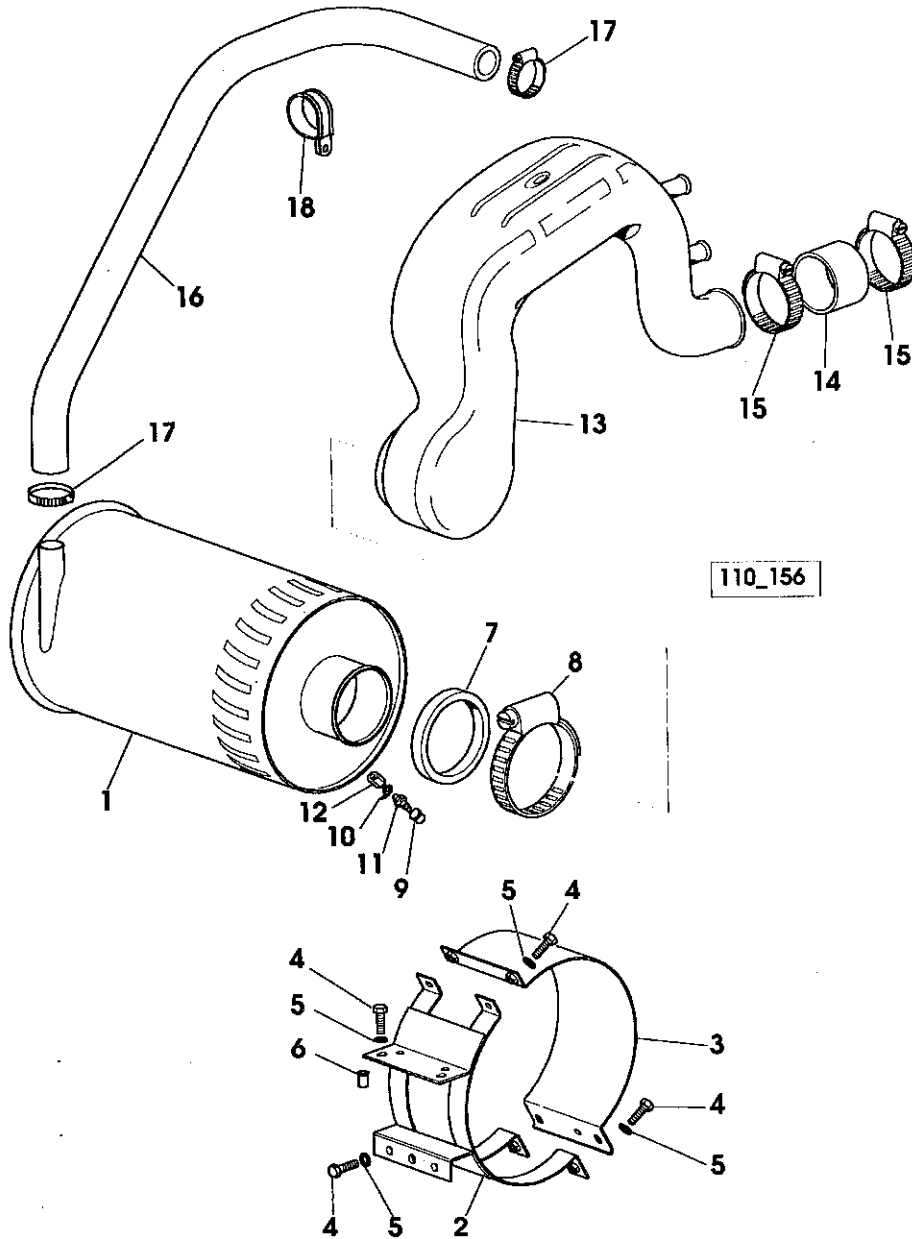


Fig	Codice	Qtà	Denominazione	Description	Denominación
1	011.2784.4/20	1	serbatoio (sx)	tank	deposito
2	011.2107.0	1	*tappo	*plug	*tapon
3	2.0112.411.2	2	vite (m 12 p.1.75x30)	screw	tornillo
4	2.1310.007.2	4	rondella piana (13x24)	flat washer	arandela plana
5	2.1011.107.2	2	dado (m 12 p.1.75)	nut	tuerca
6	011.2633.2/10	1	staffa	bracket	brida
7	2.1475.005.7	2	rondella elastica (15x27)	spring washer	arandela elastica
8	2.1011.408.2	2	dado (m 14 p.1.5)	nut	tuerca
9	011.5572.2	1	riparo	shield	defensa

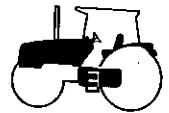


ALIMENTAZIONE
FUEL SUPPLY
ALIMENTACION



110_156

Fig	Codice	Qtà	Denominazione	Description	Denominación
1	2.4249.630.0	1	filtro aria (10") Ø 157/1	air filter	filtro de aire
2	010.6981.3	1	supporto	support	soporte
3	010.6980.0/20	1	fascetta	clamp	abrazadera
4	2.0112.211.2	8	vite (m 8 p.1.25x30)	screw	tomillo
5	2.1470.004.2	8	rosetta dentellata (8)	lock washer	arandela dentada
6	2.1141.016.2	2	dado	nut	tuerca
7	010.6982.0	1	anello	ring	anillo
8	2.6850.015.0	1	fascetta (60-125)	clamp	abrazadera
9	2.6519.029.0	1	cappuccio (60-100)	cap	capuchon
10	164.8450.0	1	terminale	terminal	terminal
11	2.7099.320.0/10	1	pressostato	pressure switch	presostato
12	2.1099.051.0	1	dado speciale (1/8"x25)	special nut	tuerca especial
13	010.7020.2/10	1	manicotto	sleeve	manguito
14	285.8150.0	1	distanziale	spacer	separador
15	2.6850.013.0	2	fascetta (60-100)	clamp	abrazadera
16	011.3763.0	1	tubo	tube	tubo
17	2.6851.004.0	2	fascetta (32-50)	clamp	abrazadera
18	2.6839.063.0	1	fascetta	clamp	abrazadera



ALIMENTAZIONE
FUEL SUPPLY
ALIMENTACION

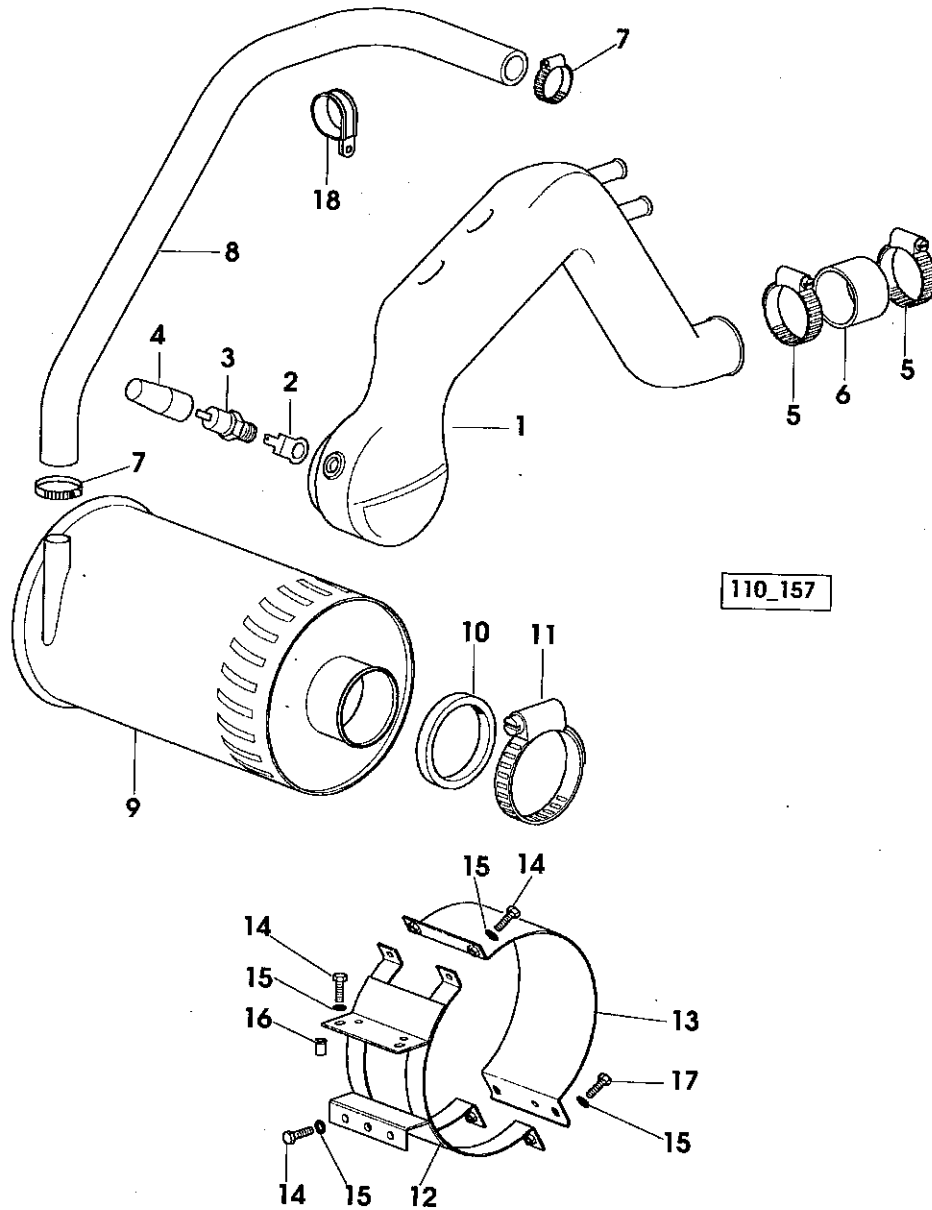
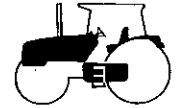
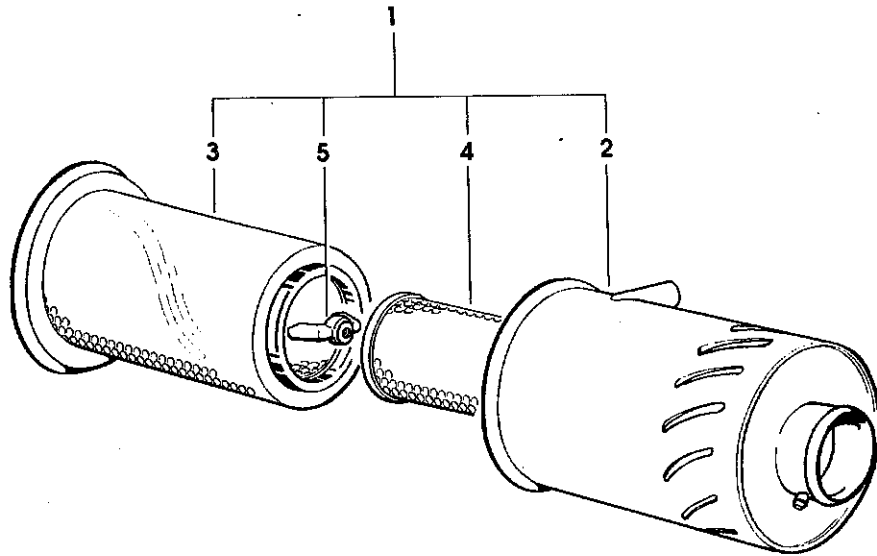


Fig	Codice	Qtà	Denominazione	Description	Denominación
1	011.2797.2	1	manicotto		
2	164.8450.0	1	terminale	sleeve	manguito
3	2.7099.320.0/10	1	pressostato	terminal	terminal
4	2.6519.029.0	1	cappuccio (60-100)	pressure switch	presostato
5	2.6850.013.0	2	fascetta (60-100)	cap	capuchon
6	285.8150.0	1	distanziale	clamp	abrazadera
7	2.6851.004.0	2	fascetta (32-50)	spacer	separador
8	010.7386.0/10	1	tubo	clamp	abrazadera
9	2.4249.660.0	1	filtro aria (10") ϕ 157/2	tube	tubo
				air filter	filtro de aire
10	010.6982.0	1	anello		
11	2.6850.015.0	1	fascetta (60-125)	ring	anillo
12	011.2825.3	1	supporto	clamp	abrazadera
13	010.6980.0/20	1	fascetta	support	soporte
14	2.0112.209.2	6	vite (m 8 p 1.25x25)	clamp	abrazadera
15	2.1470.004.2	8	rosetta dentellata (8)	screw	tornillo
16	2.1141.016.2	2	dado	lock washer	arandela dentada
17	2.0114.215.2	2	vite (m 8 p.1.25x40)	nut	tuerca
18	2.6839.063.0	1	fascetta	clamp	abrazadera

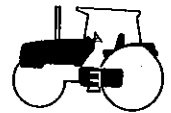


PARTICOLARI FILTRO ARIA
AIR FILTER PARTS
PARTICULARES FILTRO DE AIRE

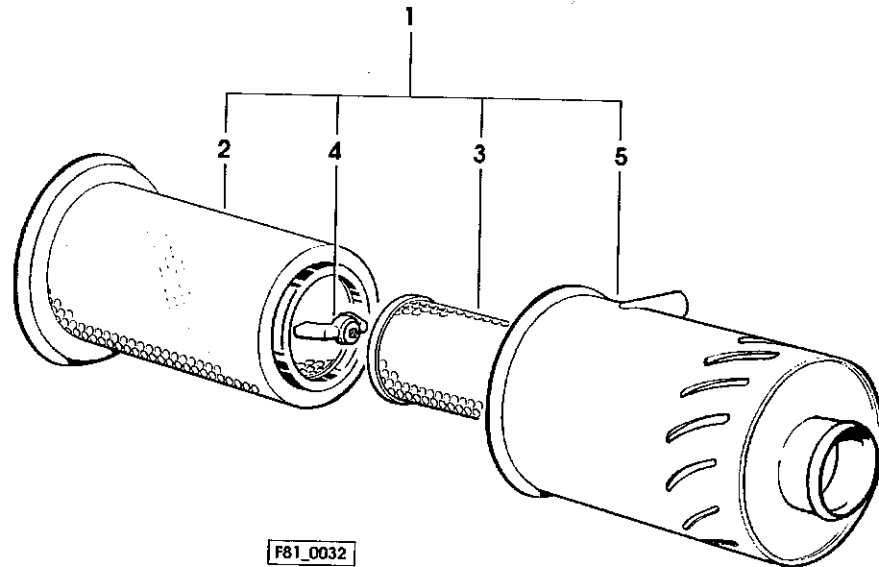
Fig	Codice	Qtà	Denominazione	Description	Denominación
1	2.4249.630.0	1	filtro aria (10")	air filter	filtro de aire
2	000.0000.1	-	*non fornibile	*not serviceable	*no abastecible
3	010.2183.0	1	*elem.filtrante aria	*air filter element	*elem.filtr.de aire
4	2.4249.380.2	1	*elem.filtrante aria	*air filter element	*elem.filtr.de aire
5	009.4878.0	1	*dado ad alette	*wing nut	*tuerca de aletas



F81_0030

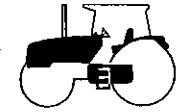


PARTICOLARI FILTRO ARIA
 AIR FILTER PARTS
 PARTICULARES FILTRO DE AIRE



F81_0032

Fig	Codice	Qtà	Denominazione	Description	Denominación
1	2.4249.660.0	1	filtro aria (10")	air filter	filtro de aire
2	010.2183.0	1	*elem.filtrante aria	*air filter element	*elem.filtr.de aire
3	2.4249.380.2	1	*elem.filtrante aria	*air filter element	*elem.filtr.de aire
4	009.4878.0	1	*dato ad alette	*wing nut	*tuerca de aletas
5	000.0000.1	-	*non fornibile	*not serviceable	*no abastecible



SEDILE
SEAT
ASIENTO

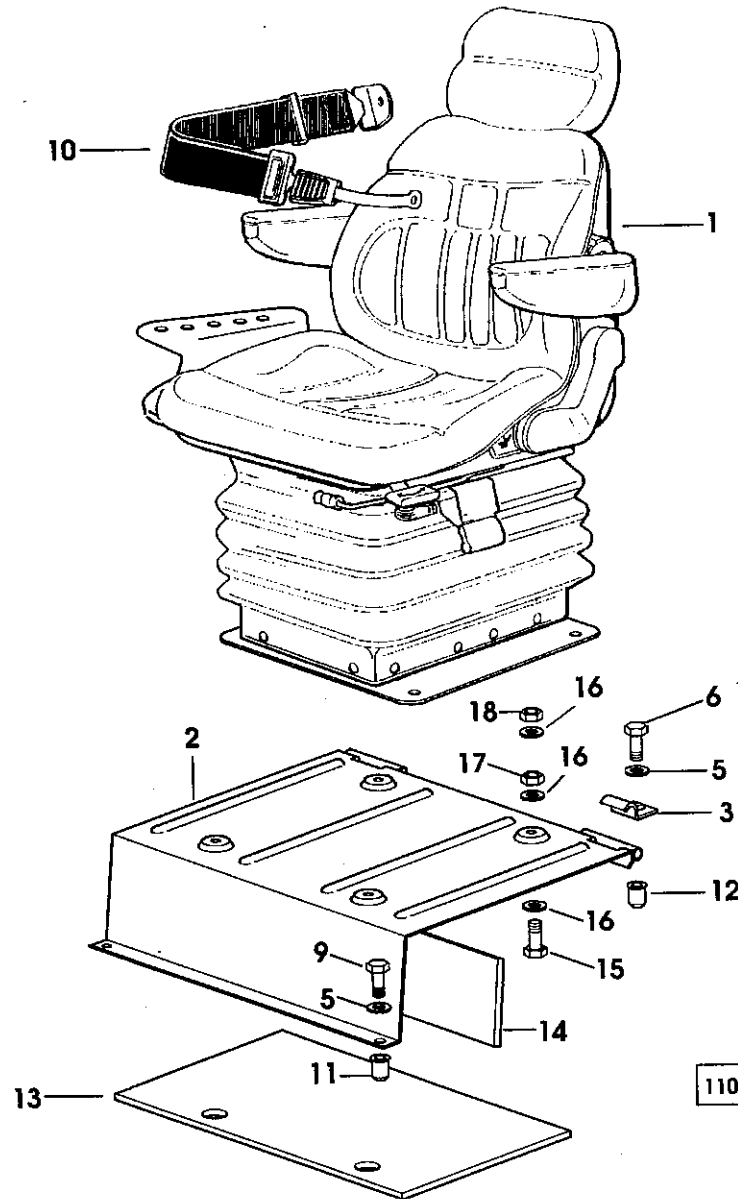
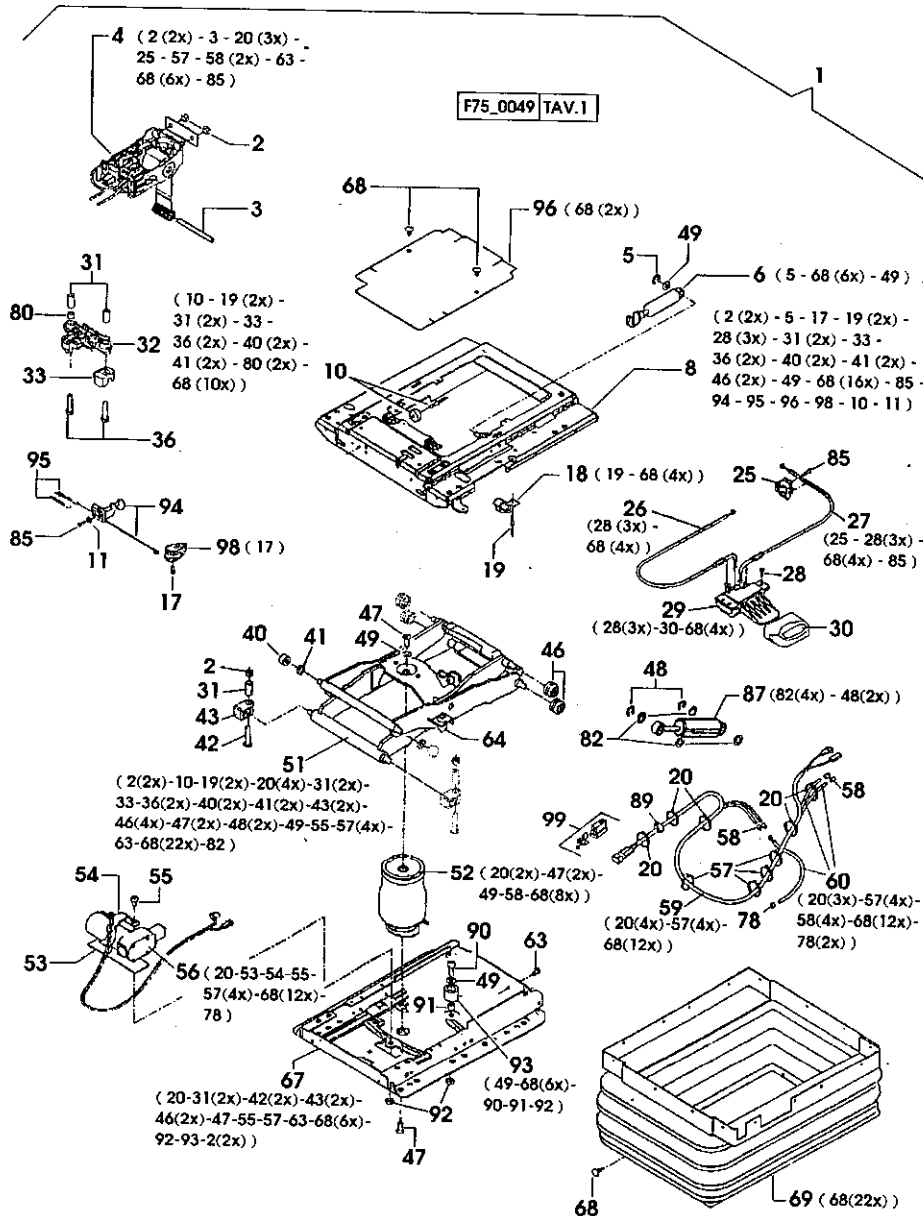
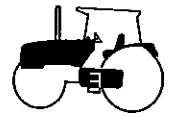
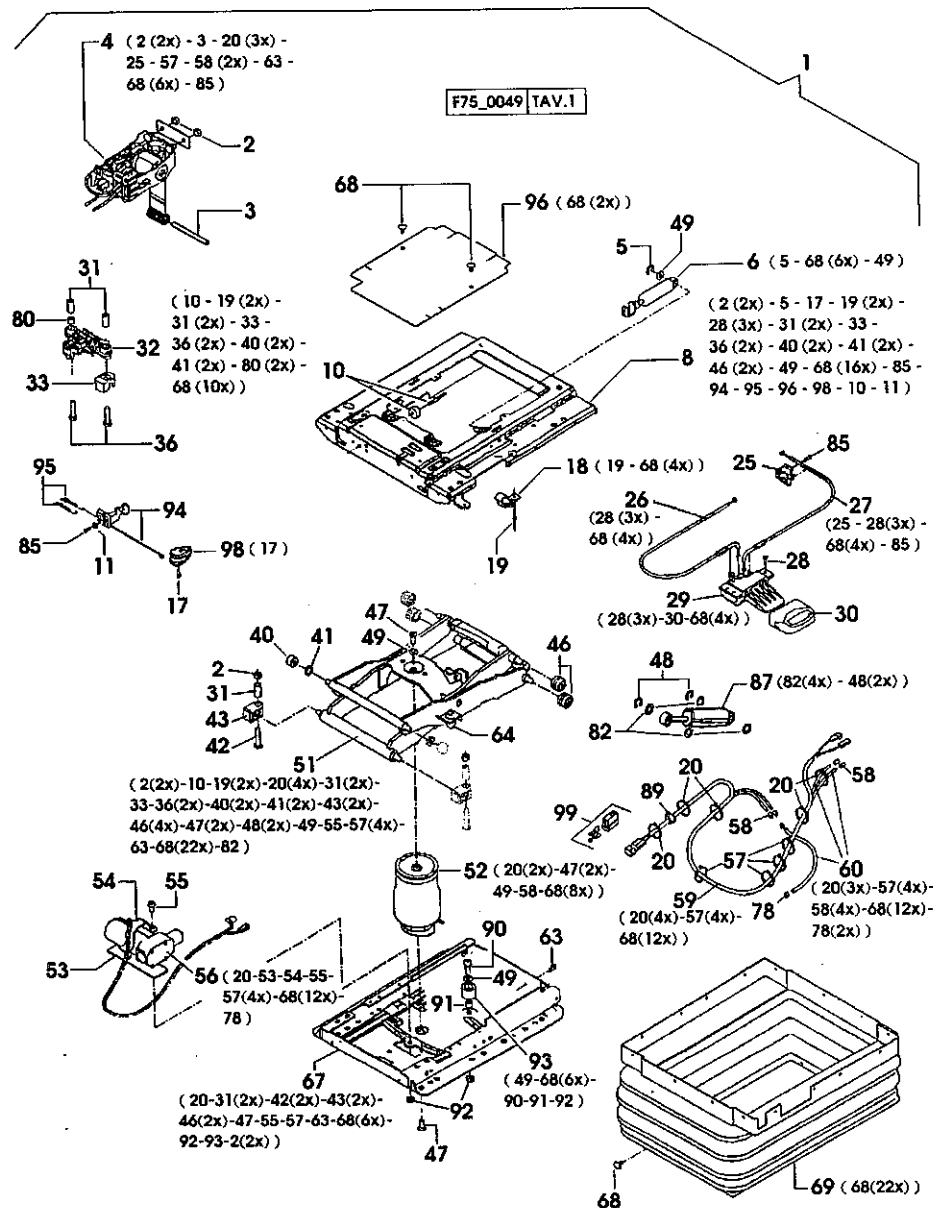
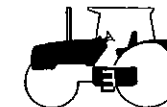


Fig	Codice	Qtà	Denominazione	Description	Denominación
1	011.0192.4/10	1	sedile 158/1 - 158/2	seat	asiento
2	010.6538.3/10	1	supporto	support	soporte
3	010.6539.0	2	cerniera	hinge	bisagra
5	2.1310.006.2	8	rondella piana (10.5x21)	flat washer	arandela plana
6	2.0112.307.2	2	vite (m 10 p.1.5x20)	screw	tornillo
9	2.0112.309.2	2	vite (m 10 p.1.5x25)	screw	tornillo
10	009.1755.4	1	cintura di sicurezza	safety belt	cinturon de segur.
11	2.1142.012.2	2	dado (m 10)	nut	tuerca
12	2.1142.006.2	2	dado (m 10)	nut	tuerca
13	011.5444.0	1	pannello	panel	panel
14	011.5443.0	1	pannello	panel	panel
15	2.0113.211.2	4	vite (m 8 p.1.25x25)	screw	tornillo
16	2.1310.004.2	12	rondella piana (8.4x17)	flat washer	arandela plana
17	2.1011.105.2	4	dado (m 8 p.1.25)	nut	tuerca
18	2.1121.105.2	4	dado autobloccante	selflock nut	tuerca autobloccante



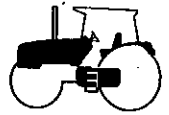
SEDILE-PARTICOLARI
SEAT-COMPONENTS
ASIENTO-PARTICULARES

Fig	Codice	Qtà	Denominazione	Description	Denominación
1	011.0192.4/10	1	sedile	seat	asiento
2	010.2270.0	1	*molleggio sedile	*seat springs	*suspension asiento
3	000.0000.1	-	**non fornibile	**not serviceable	**no abastecible
4	010.2270.1	1	**leva	**lever	**palanca
5	000.0000.1	-	**non fornibile	**not serviceable	**no abastecible
6	010.2270.2	1	**ammortizzatore	**shock absorber	**amortiguador
8	010.2271.0	1	**piastra	**plate	**placa
10	010.2271.1	1	**fermo	**stop	**tope
11	000.0000.1	-	**non fornibile	**not serviceable	**no abastecible
17	000.0000.1	-	**non fornibile	**not serviceable	**no abastecible
18	010.2271.2	2	**fermo	**stop	**tope
19	000.0000.1	-	**non fornibile	**not serviceable	**no abastecible
20	000.0000.1	-	**non fornibile	**not serviceable	**no abastecible
25	000.0000.1	-	**non fornibile	**not serviceable	**no abastecible
26	010.2272.0	1	**cavo	**cable	**cable
27	010.2272.1	1	**cavo	**cable	**cable
28	000.0000.1	-	**non fornibile	**not serviceable	**no abastecible
29	010.2272.2	1	**leva	**lever	**palanca
30	000.0000.1	-	**non fornibile	**not serviceable	**no abastecible
31	000.0000.1	-	**non fornibile	**not serviceable	**no abastecible
32	010.2273.0	1	**supporto	**support	**soporte
33	000.0000.1	-	**non fornibile	**not serviceable	**no abastecible
36	009.4711.1	2	**vite	**screw	**tornillo
40	000.0000.1	-	**non fornibile	**not serviceable	**no abastecible
41	000.0000.1	-	**non fornibile	**not serviceable	**no abastecible
42	000.0000.1	-	**non fornibile	**not serviceable	**no abastecible
43	000.0000.1	-	**non fornibile	**not serviceable	**no abastecible
46	000.0000.1	-	**non fornibile	**not serviceable	**no abastecible
47	000.0000.1	-	**non fornibile	**not serviceable	**no abastecible
48	000.0000.1	-	**non fornibile	**not serviceable	**no abastecible
49	000.0000.1	-	**non fornibile	**not serviceable	**no abastecible
51	010.2273.1	1	**braccio	**arm	**brazo
52	010.2273.2	1	**molla	**spring	**muelle
53	009.4382.2	1	**spessore	**shim	**espesor
54	010.2274.0	1	**supporto	**support	**soporte
55	000.0000.1	-	**non fornibile	**not serviceable	**no abastecible
56	010.2274.1	1	**compressore	**gear compressor	**compresor engrase
57	000.0000.1	-	**non fornibile	**not serviceable	**no abastecible
58	000.0000.1	-	**non fornibile	**not serviceable	**no abastecible



SEDILO-PARTICOLARI
SEAT-COMPONENTS
ASIENTO-PARTICULARES

Fig	Codice	Qtà	Denominazione	Description	Denominación
59	010.2274.2	1	**cavo	**cable	**cable
60	010.2275.0	1	**cavo	**cable	**cable
63	000.0000.1	-	**non fornibile	**not serviceable	**no abastecible
64	010.2275.1	2	**fermo	**stop	**tope
67	010.2275.2	1	**piastra	**plate	**placa
68	000.0000.1	-	**non fornibile	**not serviceable	**no abastecible
69	010.2276.0	1	**protezione	**guard	**proteccion
78	009.4381.0	2	**morsetto	**terminal	**terminal
80	000.0000.1	-	**non fornibile	**not serviceable	**no abastecible
82	000.0000.1	-	**non fornibile	**not serviceable	**no abastecible
85	000.0000.1	-	**non fornibile	**not serviceable	**no abastecible
87	010.2276.1	1	**ammortizzatore	**shock.absorber	**amortiguador
89	000.0000.1	-	**non fornibile	**not serviceable	**no abastecible
90	000.0000.1	-	**non fornibile	**not serviceable	**no abastecible
91	009.4720.1	1	**boccola	**bushing	**casquillo
92	000.0000.1	-	**non fornibile	**not serviceable	**no abastecible
93	010.2277.2	1	**serie accessori	**accessories	**serie accesorios
94	010.2276.2	1	**leva	**lever	**palanca
95	010.2277.0	2	**molla	**spring	**muelle
96	010.2277.1	1	**coperchio	**cover	**tapa
98	010.2077.2	1	**manopola	**knob	**empunadura
99	009.4381.1	1	**connessione	**connection	**conexion



SEDILE-PARTICOLARI
SEAT-COMPONENTS
ASIENTO-PARTICULARES

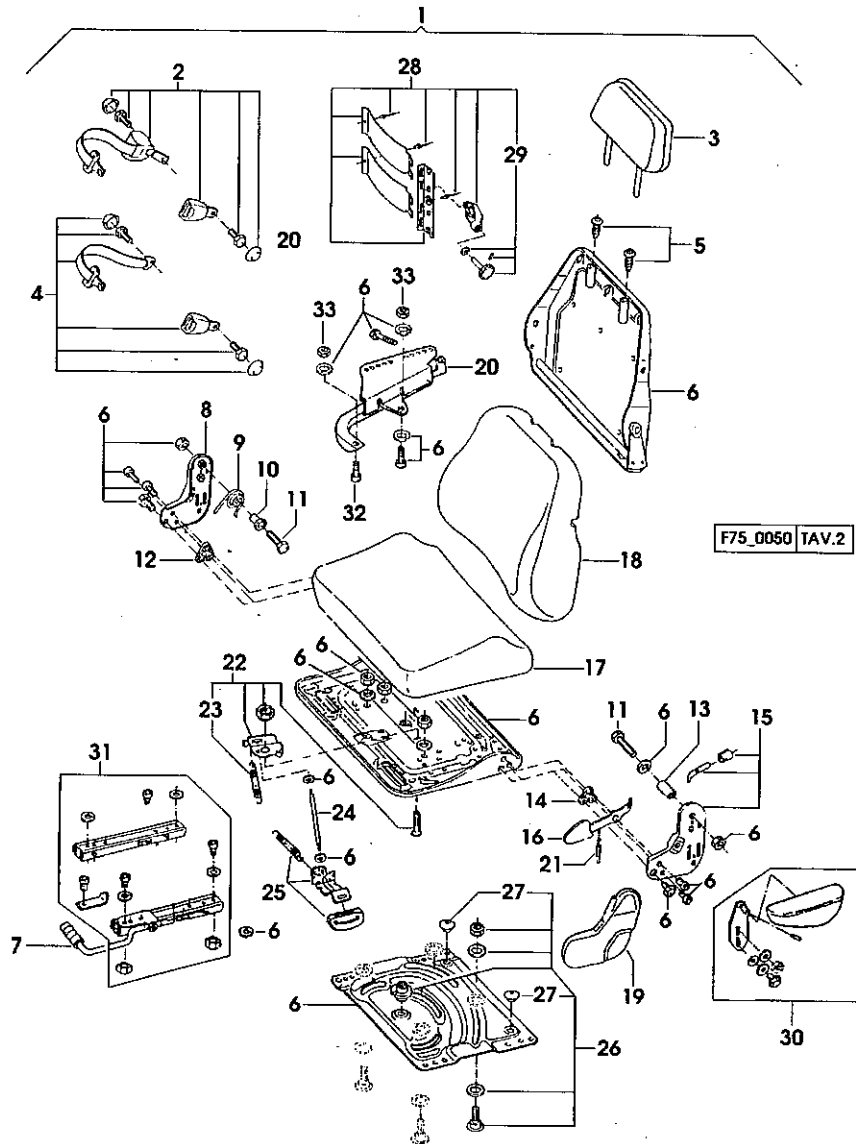


Fig	Codice	Qtà	Denominazione	Description	Denominación
	011.0192.4/10	1	sedile	seat	asiento
1	000.0000.1	-	**non fornibile	**not serviceable	**no abastecible
2	010.2268.0	1	**cintura di sicurezza	**safety belt	**cinturon de segur.
3	009.4722.0	1	**appoggia testa	**support	**apolla cabeza
4	010.2268.1	1	**cintura di sicurezza	**safety belt	**cinturon de segur.
5	009.4361.2	2	**boccola	**bushing	**casquillo
6	000.0000.1	-	**non fornibile	**not serviceable	**no abastecible
7	010.2268.2	1	**manopola	**knob	**empunadura
8	009.4363.0	1	**piastra	**plate	**placa
9	009.4363.1	1	**molla	**spring	**muelle
10	010.2269.0	1	**boccola	**bushing	**casquillo
11	009.4711.1	2	**vite	**screw	**tornillo
12	009.4712.0	1	**distanziale	**spacer	**separador
13	010.2269.1	1	**distanziale	**spacer	**separador
14	009.4712.1	1	**distanziale	**spacer	**separador
15	009.4712.2	1	**piastra	**plate	**placa
16	010.2076.0	1	**leva	**lever	**palanca
17	010.2075.1	1	**cuscino	**cushion	**cojin
18	010.2075.2	1	**schienale	**backrest	**respaldo
19	009.4366.2	1	**copertura	**cover	**cubierta
20	010.2452.0	1	**bracciolo	**small arm	**brazo
21	009.4367.2	1	**molla	**spring	**muelle
22	009.4713.1	1	**supportino	**support	**soporte
23	009.4370.0	1	**tirante	**rod	**tirante
24	009.4370.1	1	**perno	**pin	**perno
25	009.4370.2	1	**leva	**lever	**palanca
26	009.4713.2	1	**parti x mont.gruppi	**sub-assy parts	**
27	009.4372.0	2	**spessore	**shim	**espesor
28	010.2080.1	1	**perno	**pin	**perno
29	010.2080.2	1	**perno	**pin	**perno
30	009.4371.1	1	**bracciolo (sx)	**small arm	**brazo
31	010.2269.2	1	**guida sedile	**seat guide	**guia asiento
32	010.2405.0	1	**perno	**pin	**perno
33	010.2401.0	2	**dado	**nut	**tuerca