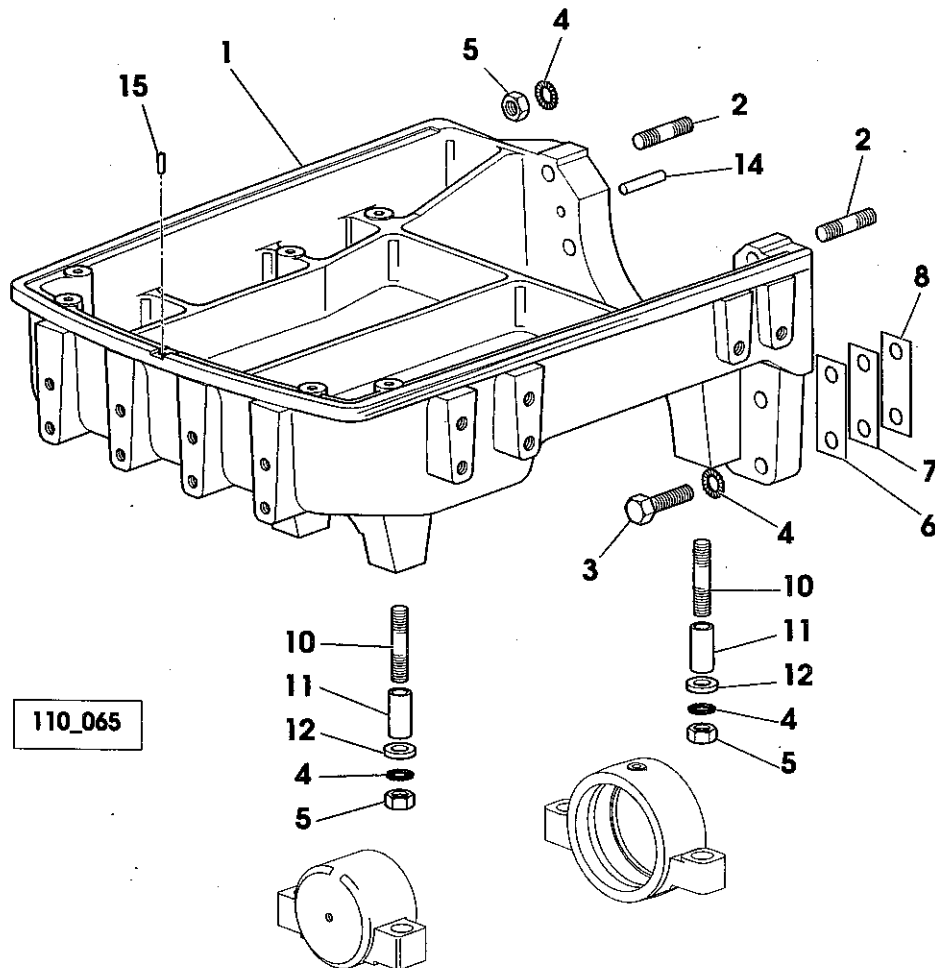
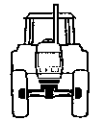


SUPPORTO ANTERIORE TIPO LEGGERO
 LIGHT FRONT CARRIER
 SOPORTE DELANTERO TIPO LIVIANO



110_065

Fig	Codice	Qtà	Denominazione	Description	Denominación
1	011.1380.0/10	1	supporto - X 120HP - 135HP	support	soporte
	011.2204.0/10	1	supporto - X 150HP	support	soporte
2	2.0439.202.0	5	prigioniero (m 18 p.1.5-m 18x80)	stud bolt	esparrago
3	2.0112.723.2	3	vite	screw	tornillo
4	2.1475.007.7	12	rosetta (19.4x36)	washer	arandela
5	2.1019.060.2	9	dado speciale (m 18 p.1.5)	special nut	tuerca especial
6	157.5250.0	2	rasamento (mm 0.2)	shim	espesor
7	157.5251.0	2	rasamento (mm 0.5)	shim	espesor
8	157.5252.0	2	rasamento (mm 1.0)	shim	espesor
10	2.0432.523.7	4	prigioniero (m 18 p.2.5-1.5x90)	stud bolt	esparrago
11	2.1559.093.0	4	boccola (18.5x26x54)	bushing	casquillo
12	2.1599.030.0	4	anello spallamento (19x35x6)	shouldered washer	separador
14	2.1699.035.0	2	perno (14x35)	pin	perno
15	2.1630.451.2	1	spina	pin	pasador

SUPPORTO ANTERIORE TIPO LEGGERO
 LIGHT FRONT CARRIER
 SOPORTE DELANTERO TIPO LIVIANO

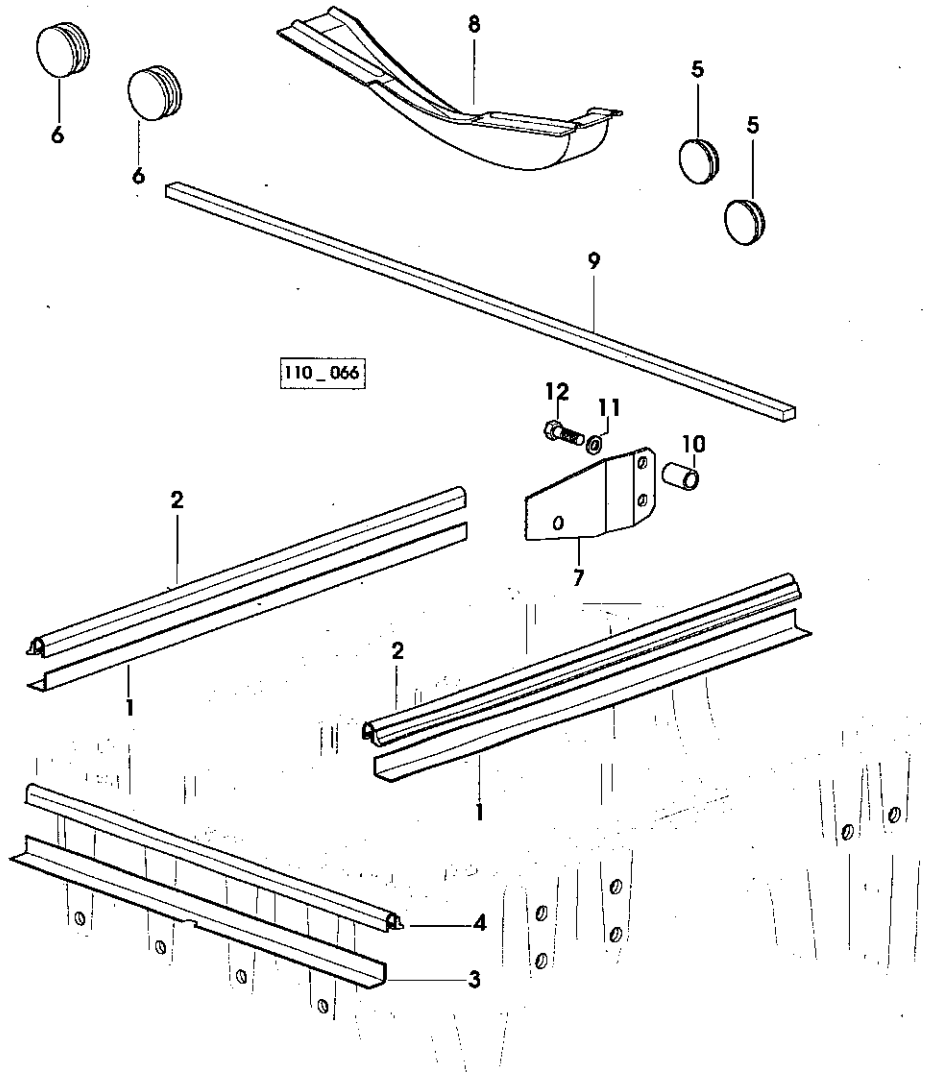
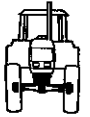


Fig	Codice	Qtà	Denominazione	Description	Denominación
1	010.6985.0/10	2	angolare	angular	angulo
2	010.7229.0/10	2	guarnizione	gasket	junta
3	010.6988.0/10	1	angolare	angular	angulo
4	010.7227.0	1	guarnizione	gasket	junta
5	2.6070.051.0	2	tappo	plug	tapon
6	2.3199.291.0	2	tappo	plug	tapon
7	011.3862.3	1	staffa	bracket	brida
8	011.0680.0/10	1	coperchio	cover	tapa
9	011.0723.0	1	guarnizione	gasket	junta
10	2.1579.041.2	2	distanziale	spacer	separador
11	2.1470.004.2	2	rosetta dentellata (8)	lock washer	arandela dentada
12	2.0112.213.2	2	vite (m 8 p.1.25x35)	screw	tomillo

SUPPORTO ANTERIORE TIPO LEGGERO
LIGHT FRONT CARRIER
SOPORTE DELANTERO TIPO LIVIANO

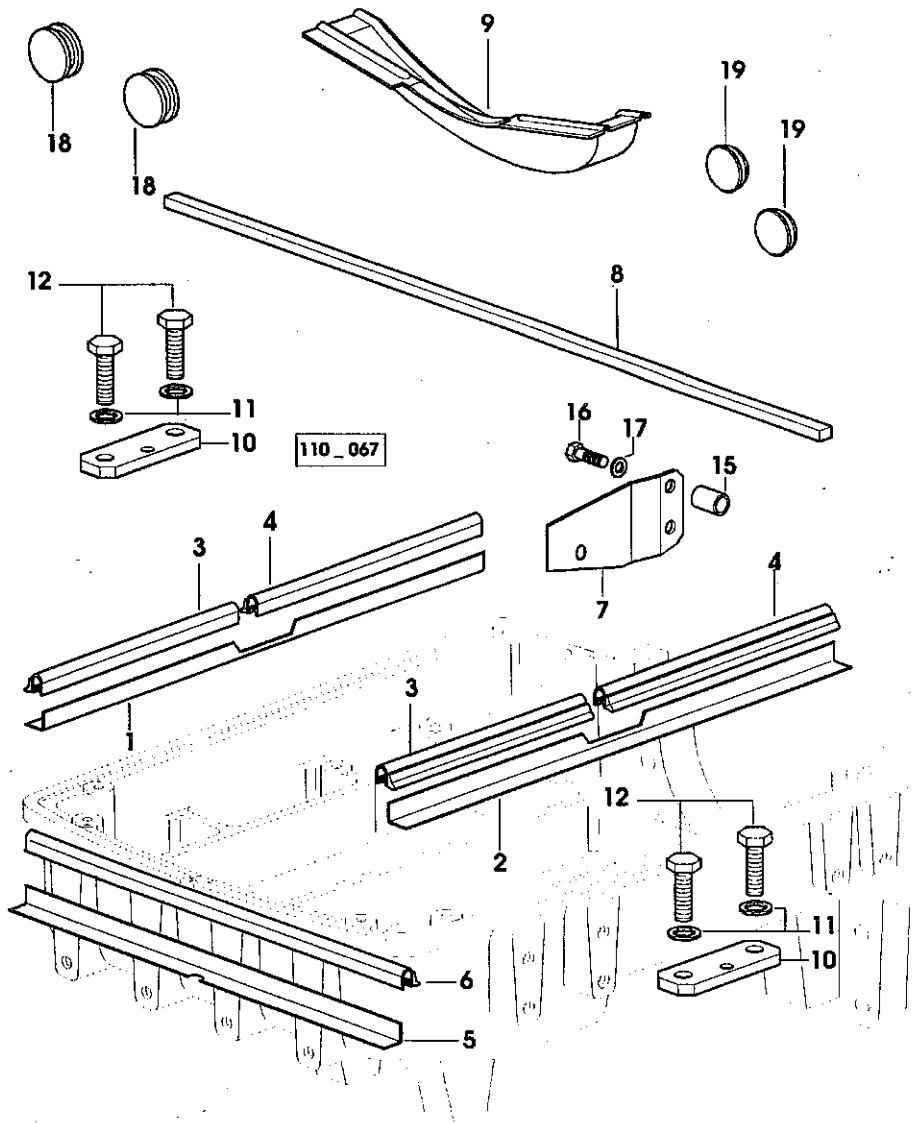
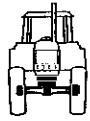
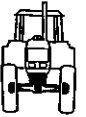


Fig	Codice	Qtà	Denominazione	Description	Denominación
1	011.3836.0	1	angolare (dx)	angular	angulo
2	011.3834.0	1	angolare (sx)	angular	angulo
3	011.3838.0	2	guarnizione	gasket	junta
4	011.3839.0	2	guarnizione	gasket	junta
5	010.6988.0/10	1	angolare	angular	angulo
6	010.7227.0	1	guarnizione	gasket	junta
7	011.3862.3	1	staffa	bracket	brida
8	011.0723.0	1	guarnizione	gasket	junta
9	011.0680.0/10	1	coperchio	cover	tapa
10	011.3235.0	2	staffa	bracket	brida
11	2.1312.004.2	4	rosetta (9x24)	washer	arandela
12	2.0112.209.2	4	vite (m 8 p 1.25x25)	screw	tomillo
15	2.1579.041.2	2	distanziale	spacer	separador
16	2.0112.213.2	2	vite (m 8 p 1.25x35)	screw	tomillo
17	2.1470.004.2	2	rosetta dentellata (8)	lock washer	arandela dentada
18	2.3199.291.0	2	tappo	plug	tapon
19	2.6070.051.0	2	tappo	plug	tapon

SUPPORTO ALZACRUOTE TIPO PESANTE
 HEAVY FRONT CARRIER
 SOPORTE DELANTERO TIPO PESADO



110_068

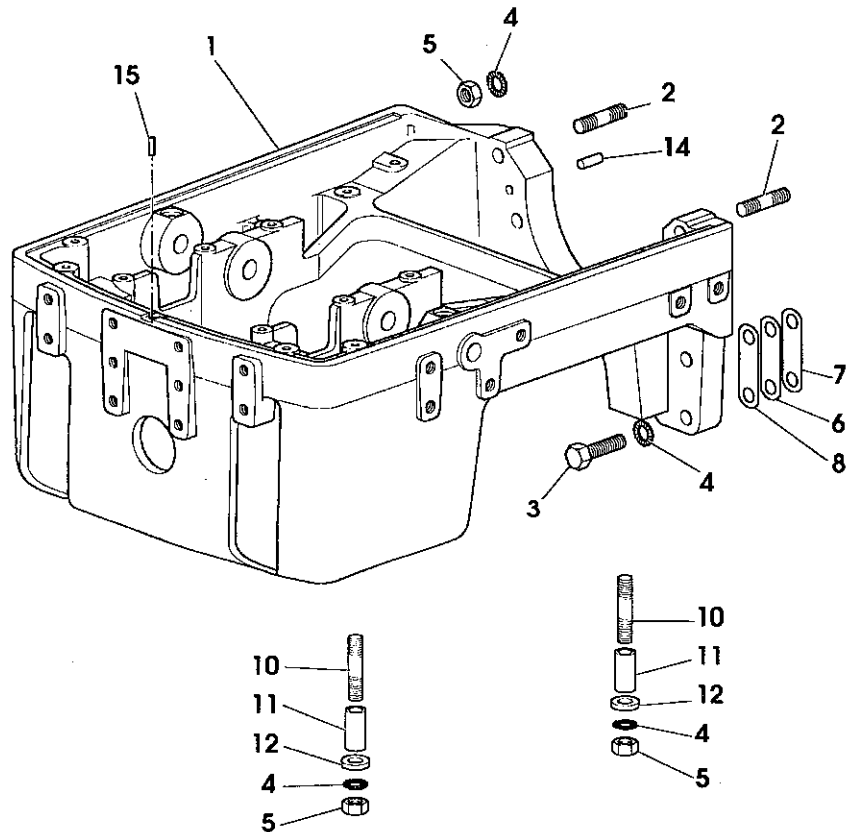


Fig	Codice	Qtà	Denominazione	Description	Denominación
1	011.1371.0/10	1	supporto - X 120HP - 135HP	support	soporte
	011.2220.0/10	1	supporto - X 150HP	support	soporte
2	2.0439.202.0	7	prigioniero (m 18 p.1.5-m 18x80)	stud bolt	esparrago
3	2.0112.723.2	3	vite	screw	tornillo
4	2.1475.007.7	14	rosetta (19.4x36)	washer	arandela
5	2.1019.060.2	11	dado speciale (m 18 p.1.5)	special nut	tuerca especial
6	157.5250.0	2	rasamento (mm 0.2)	shim	espesor
7	157.5251.0	2	rasamento (mm 0.5)	shim	espesor
8	157.5252.0	2	rasamento (mm 1.0)	shim	espesor
10	2.0432.523.7	4	prigioniero (m 18 p.2.5-1.5x90)	stud bolt	esparrago
11	2.1559.093.0	4	boccola (18.5x26x54)	bushing	casquillo
12	2.1599.030.0	4	anello spallamento (19x35x6)	shouldered washer	separador
14	2.1699.035.0	2	perno (14x35)	pin	perno
15	2.1630.451.2	1	spina	pin	pasador

SUPPORTO ANTERIORE TIPO PESANTE
HEAVY FRONT CARRIER
SOPORTE DELANTERO TIPO PESADO

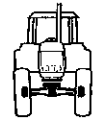
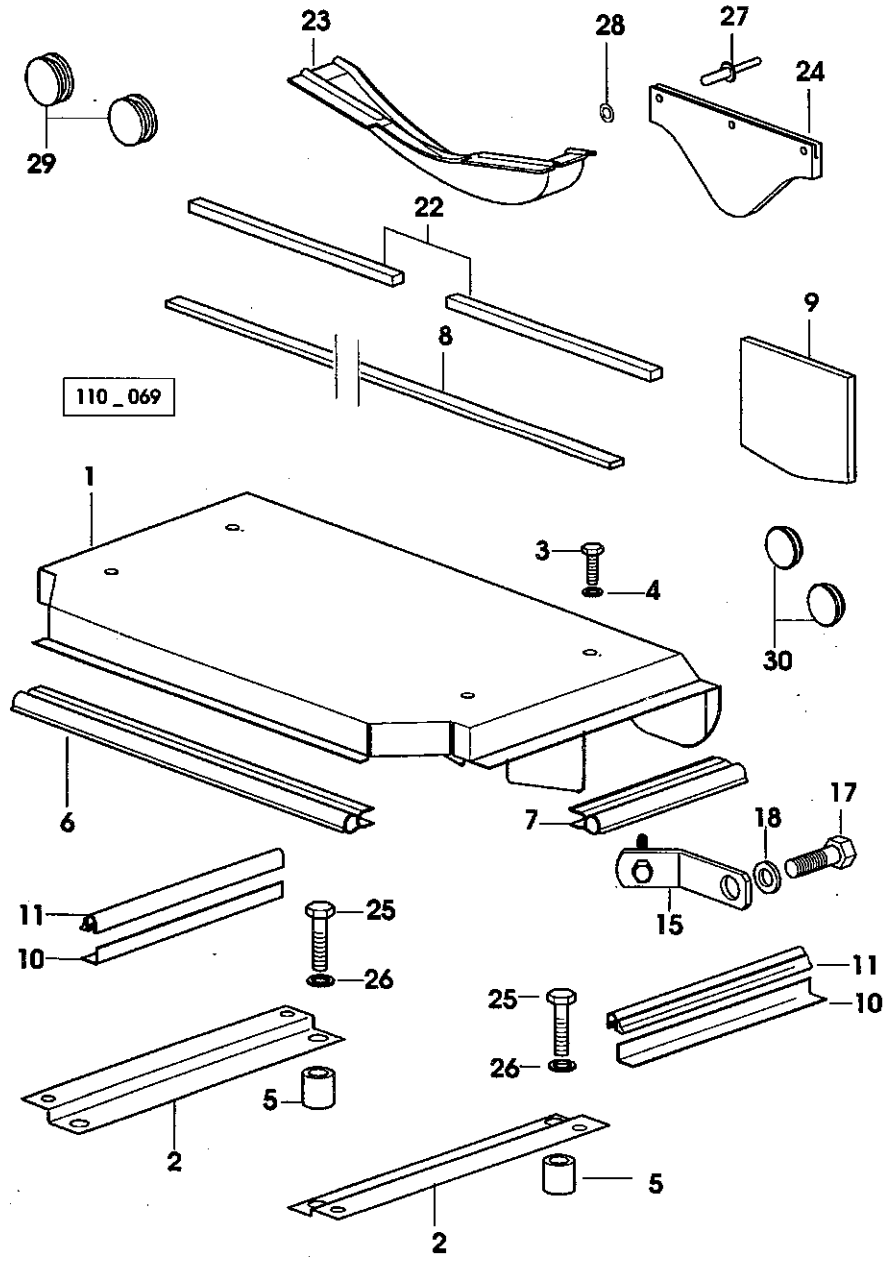
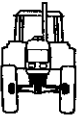
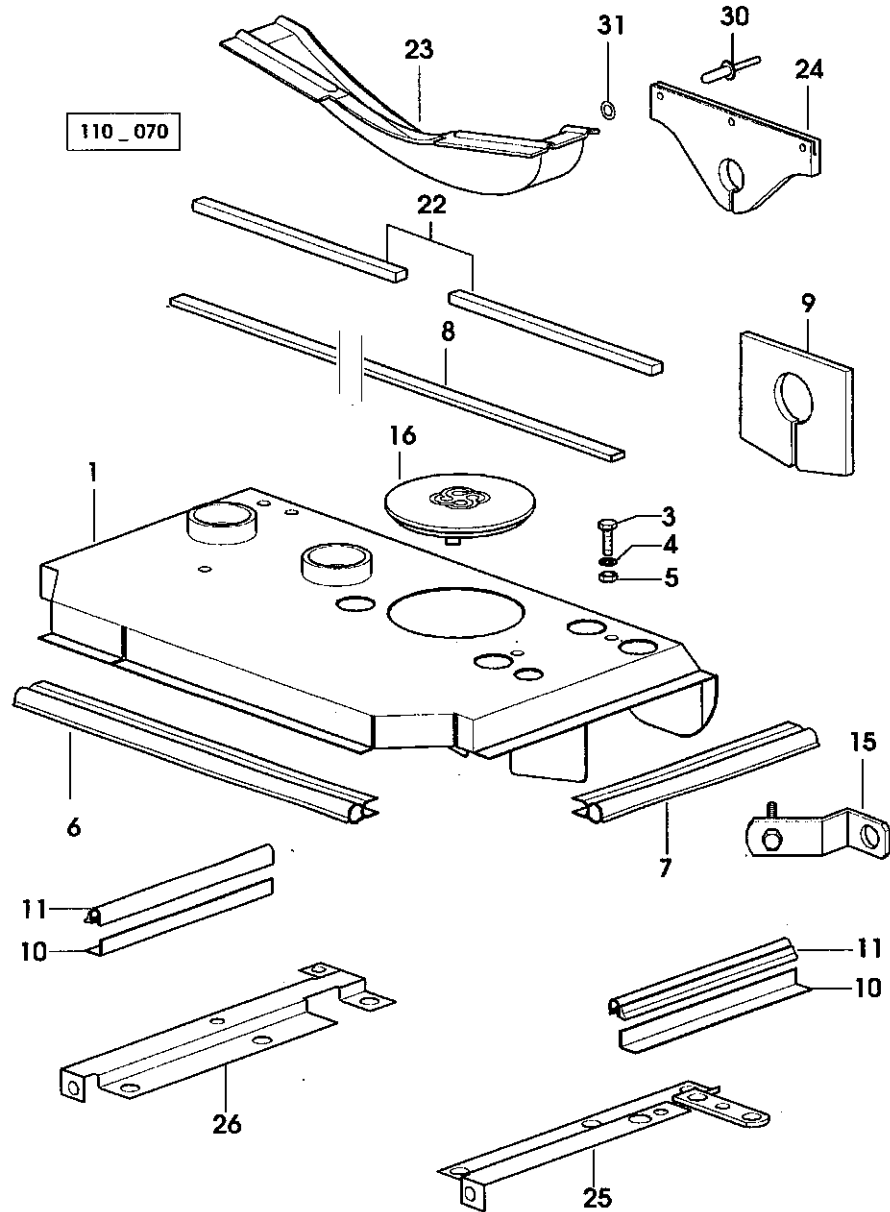


Fig	Codice	Qtà	Denominazione	Description	Denominación
- SENZA P.T.O. E SOLLEVATORE ANTERIORI - WITHOUT FRONT PTO AND LIFT - SIN P.T.O. Y ELEVADOR DELANTEROS					
1	010.6983.0/10	1	lamierino	lamination	chapa
2	010.6984.2	2	staffetta	bracket	brida
3	2.0112.207.2	4	vite (m 8 p 1.25x20)	screw	tornillo
4	2.1470.004.2	4	rosetta dentellata (8)	lock washer	arandela dentada
5	2.1549.370.2	4	distanziale	spacer	separador
6	010.7233.0	1	guarnizione	gasket	junta
7	010.7234.0	2	guarnizione	gasket	junta
8	010.6987.0	1	guarnizione	gasket	junta
9	011.4882.0	1	guarnizione	gasket	junta
10	010.7194.0/10	2	angolare	angular	angulo
11	010.7231.0/10	2	guarnizione	gasket	junta
15	011.3038.3	1	staffa	bracket	brida
17	2.0112.715.2	1	vite (m 18 p.2.5x40)	screw	tornillo
18	2.1310.011.2	1	rondella piana (19x34)	flat washer	arandela plana
22	011.0725.3	2	guarnizione	gasket	junta
23	011.0680.0/10	1	coperchio	cover	tapa
24	011.4866.0/10	1	guarnizione	gasket	junta
25	2.0112.519.2	4	vite (m 14 p.2x50)	screw	tornillo
26	2.1470.008.2	4	rosetta dentellata (14)	lock washer	arandela dentada
27	2.1899.074.0	2	rivetto	rivet	remache
28	2.1312.002.2	3	rosetta (5.3x15)	washer	arandela
29	2.3199.291.0	2	tappo	plug	tapon
30	2.6070.051.0	2	tappo	plug	tapon





SUPPORTO ANTERIORE TIPO PESANTE
HEAVY FRONT CARRIER
SOPORTE DELANTERO TIPO PESADO



110_070

Fig	Codice	Qtà	Denominazione	Description	Denominación
- CON P.T.O. E SOLLEVATORE ANTERIORI - WITH FRONT PTO AND LIFT - CON P.T.O. Y ELEVADOR DELANTEROS					
1	011.3736.3/10	1	lamierino	lamination	chapa
3	2.0112.207.2	6	vite (m 8 p 1.25x20)	screw	tornillo
4	2.1470.004.2	6	rosetta dentellata (8)	lock washer	arandela dentada
5	2.1011.508.2	4	dado (m 14 p.1.5)	nut	tuerca
6	010.7233.0	1	guarnizione	gasket	junta
7	010.7234.0	2	guarnizione	gasket	junta
8	010.6987.0	1	guarnizione	gasket	junta
9	010.7232.0	1	guarnizione	gasket	junta
10	010.7194.0/10	2	angolare	angular	angulo
11	010.7231.0/10	2	guarnizione	gasket	junta
15	011.3036.3	1	staffa	bracket	brida
16	292.7255.0/10	1	tappo	plug	tapon
22	011.0725.0	2	guarnizione	gasket	junta
23	011.0680.0/10	1	coperchio	cover	tapa
24	010.9903.0/10	1	guarnizione	gasket	junta
25	011.3705.3/10	1	staffa (sx)	bracket	brida
26	011.3708.3/10	1	staffa (dx)	bracket	brida
30	2.1899.074.0	3	rivetto	rivet	remache
31	2.1312.002.2	3	rosetta (5.3x15)	washer	arandela

SUPPORTO ANTERIORE TIPO PESANTE
HEAVY FRONT CARRIER
SOPORTE DELANTERO TIPO PESADO

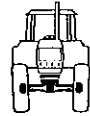
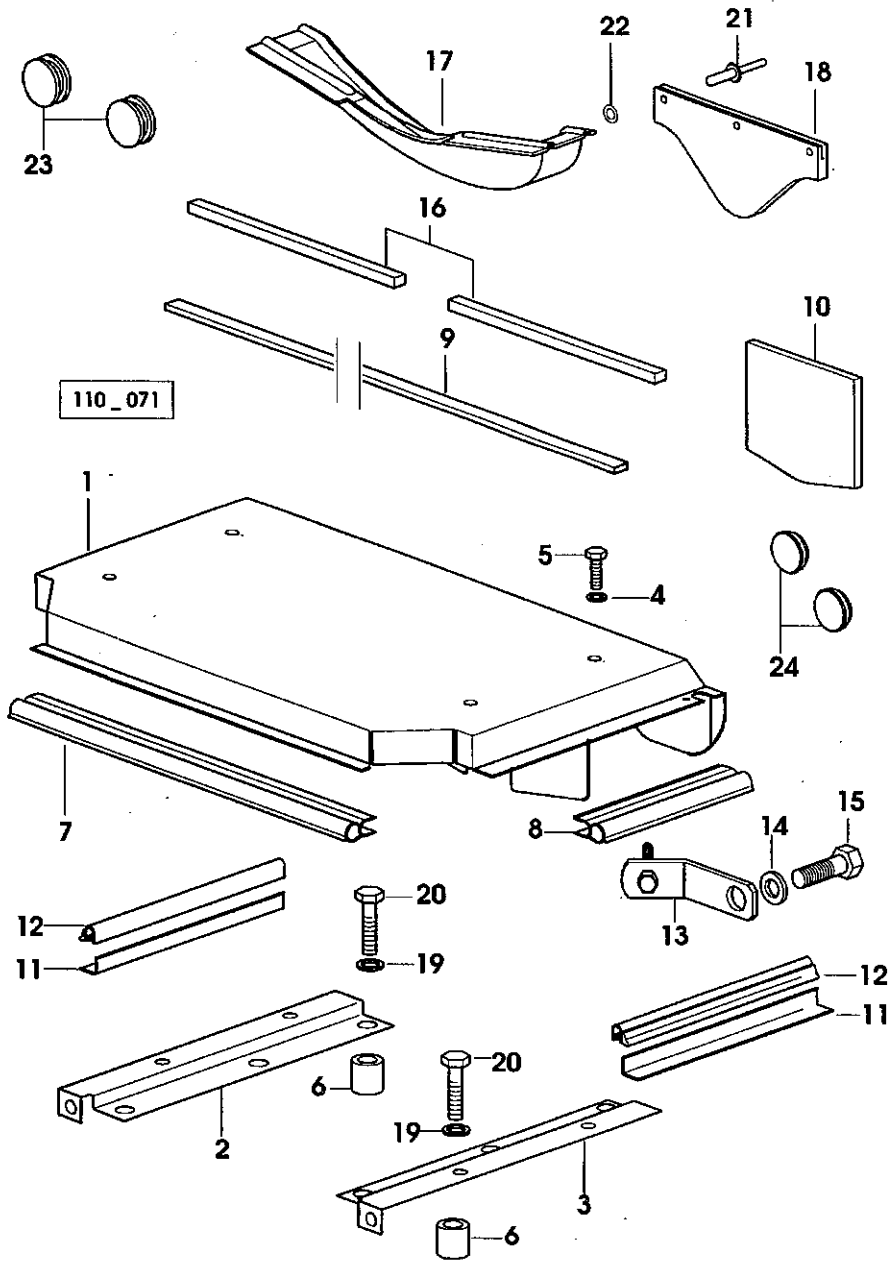


Fig	Codice	Qtà	Denominazione	Description	Denominación
- SENZA P.T.O. E SOLLEVATORE ANTERIORI					
- WITHOUT FRONT PTO AND LIFT					
- SIN P.T.O. Y ELEVADOR DELANTEROS					
1	011.4043.3	1	lamierino	lamination	chapa
2	011.4046.3	1	staffa	bracket	brida
3	011.4047.3	1	staffa	bracket	brida
4	2.1470.004.2	6	rosetta dentellata (8)	lock washer	arandela dentada
5	2.0112.207.2	6	vite (m 8 p 1.25x20)	screw	tornillo
6	2.1549.370.2	6	distanziale	spacer	separador
7	010.7233.0	1	guarnizione	gasket	junta
8	011.4050.0	1	guarnizione	gasket	junta
9	010.6987.0	1	guarnizione	gasket	junta
10	011.4882.0	1	guarnizione	gasket	junta
11	011.4053.0	2	angolare	angular	angulo
12	011.4054.0	2	guarnizione	gasket	junta
13	011.3038.3	1	staffa	bracket	brida
14	2.1310.011.2	1	rondella piana (19x34)	flat washer	arandela plana
15	2.0112.715.2	1	vite (m 18 p.2.5x40)	screw	tornillo
16	011.0725.0	2	guarnizione	gasket	junta
17	011.0680.0/10	1	coperchio	cover	tapa
18	011.4866.0/10	1	guarnizione	gasket	junta
19	2.1470.008.2	6	rosetta dentellata (14)	lock washer	arandela dentada
20	2.0112.519.2	6	vite (m 14 p.2x50)	screw	tornillo
21	2.1899.074.0	3	rivetto	rivet	remache
22	2.1312.002.2	3	rosetta (5.3x15)	washer	arandela
23	2.3199.291.0	2	tappo	plug	tapon
24	2.6070.051.0	2	tappo	plug	tapon



SUPPORTO ANTERIORE TIPO PESANTE
HEAVY FRONT CARRIER
SOPORTE DELANTERO TIPO PESADO

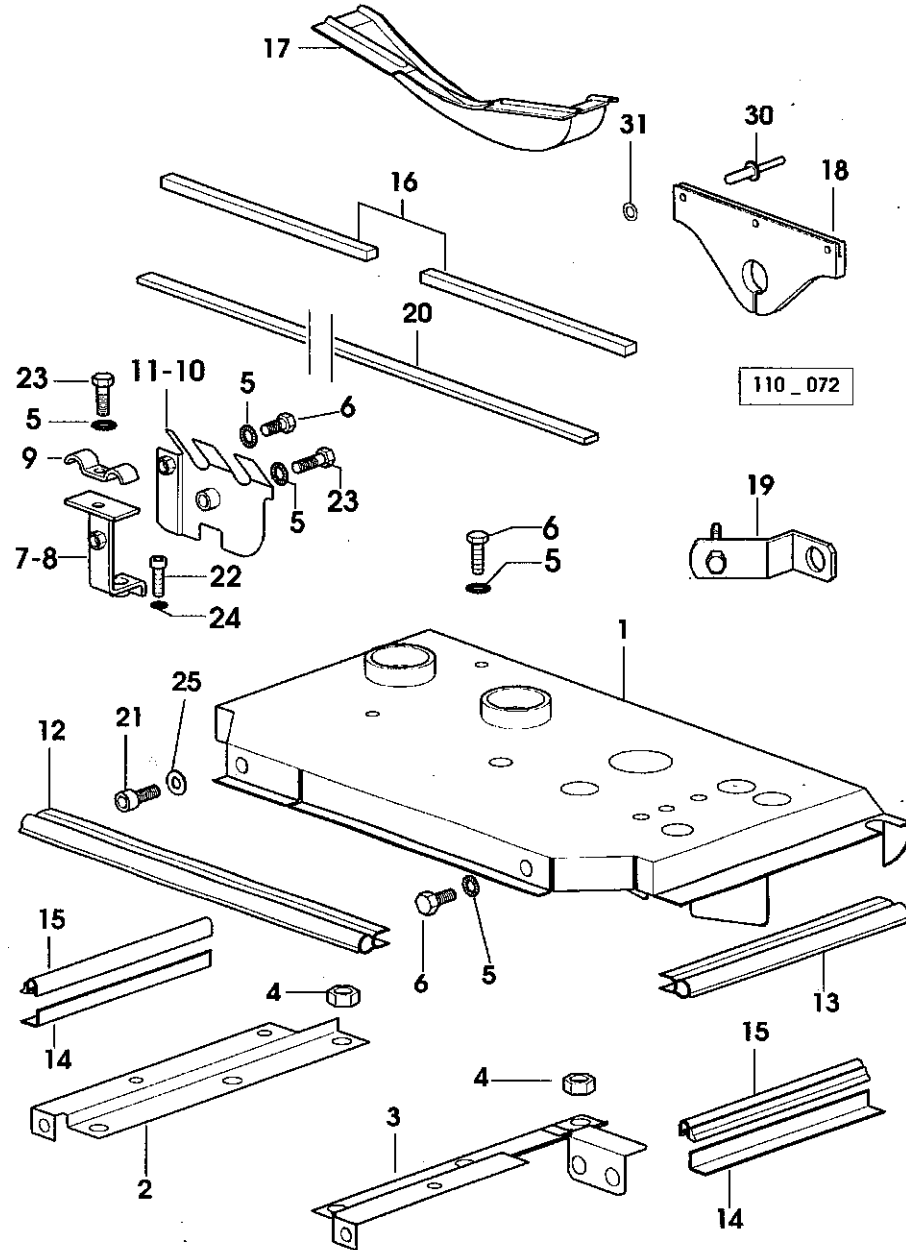
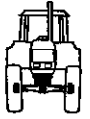


Fig	Codice	Qtà	Denominazione	Description	Denominación
- CON P.T.O. E SOLLEVATORE ANTERIORI - WITH FRONT PTO AND LIFT - CON P.T.O. Y ELEVADOR DELANTEROS					
1	011.3833.3/10	1	lamierino	lamination	chapa
2	011.4020.3	1	staffa	bracket	brida
3	011.3965.3	1	staffa	bracket	brida
4	2.1011.508.2	6	dado (m 14 p.1.5)	nut	tuerca
5	2.1470.004.2	10	rosetta dentellata (8)	lock washer	arandela dentada
6	2.0112.204.2	7	vite (m 8 p.1.25x14)	screw	tornillo
7	011.3977.3	1	staffa (sx)	bracket	brida
8	011.3967.3	1	staffa (dx)	bracket	brida
9	011.4101.0	1	staffa	bracket	brida
10	011.4063.3	1	lamierino (sx)	lamination	chapa
11	011.3966.3	1	lamierino (dx)	lamination	chapa
12	010.7233.0	1	guarnizione	gasket	junta
13	011.4050.0	2	guarnizione	gasket	junta
14	011.4053.0	2	angolare	angular	angulo
15	011.4054.0	2	guarnizione	gasket	junta
16	011.0725.0	2	guarnizione	gasket	junta
17	011.0680.0/10	1	coperchio	cover	tapa
18	010.9903.0/10	1	guarnizione	gasket	junta
19	011.3036.3	1	staffa	bracket	brida
20	010.6987.0	1	guarnizione	gasket	junta
21	2.0312.204.2	1	vite (m 8 p.1.25x16)	screw	tornillo
22	2.0312.104.2	1	vite (m 6 p.1x16)	screw	tornillo
23	2.0112.210.2	4	vite (m 8 p.1.25x28)	screw	tornillo
24	2.1480.012.1	1	rosetta (6)	washer	arandela
25	2.1480.014.1	1	rosetta (8)	washer	arandela
30	2.1899.074.0	3	rivetto	rivet	remache
31	2.1312.002.2	3	rosetta (5.3x15)	washer	arandela

SUPPORTO ANTERIORE
FRONT SUPPORT
SOPORTE DELANTERO

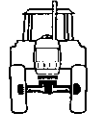
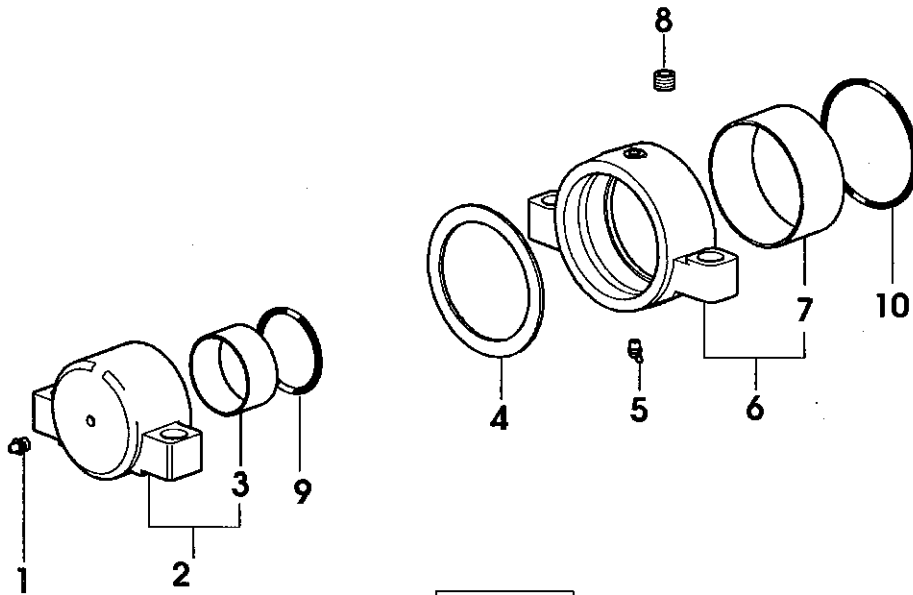


Fig	Codice	Qtà	Denominazione	Description	Denominación
1	2.3820.105.2	1	ingrassatore (m 10 p.1x7)	lubricator	engrasador
2	010.4901.3/20	1	supporto	support	soporte
3	2.1559.388.0	1	*boccola	*bushing	*casquillo
4	2.1599.182.0	1	anello spallamento (127x160x4)	shouldered washer	separador
5	2.3821.103.2	1	ingrassatore (m 10 p.1)	lubricator	engrasador
6	011.2344.3/10	1	supporto	support	soporte
7	2.1559.092.0	1	*boccola (127x133x58)	*bushing	*casquillo
8	2.3131.051.2	1	tappo	plug	tapon
9	2.1535.032.0	1	anello tenuta	'o' ring	anillo retencion
10	2.1530.229.0	1	anello tenuta (126.6x3.53)	'o' ring	anillo retencion



110 _ 073

SUPPORTO ANTERIORE
FRONT SUPPORT
SOPORTE DELANTERO

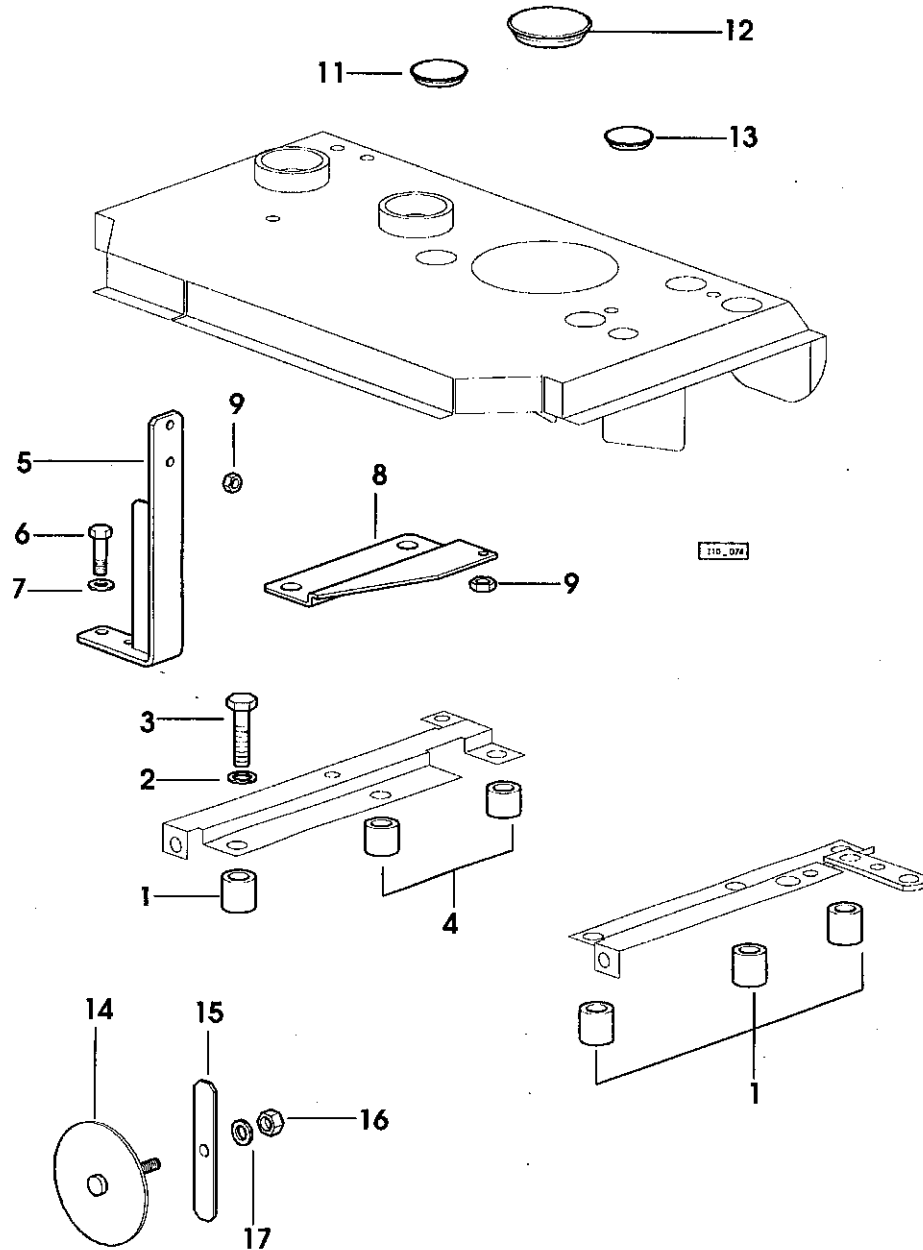
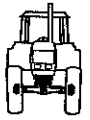
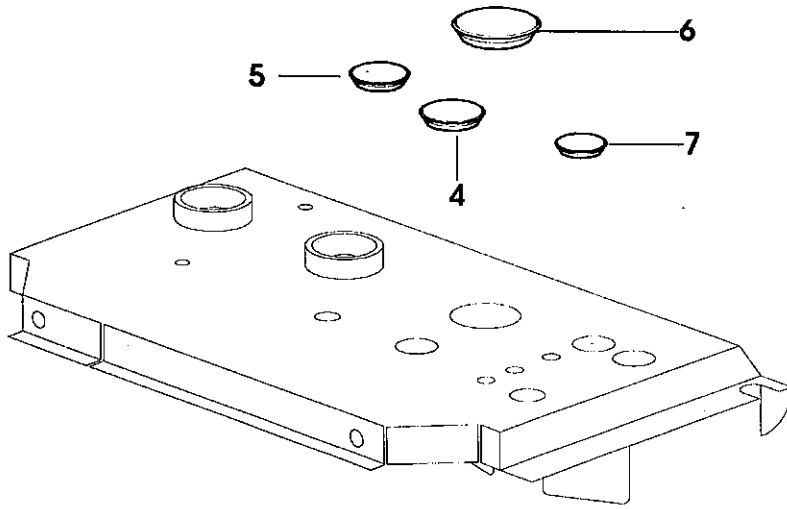
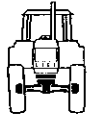


Fig	Codice	Qtà	Denominazione	Description	Denominación
- PER TIPI SENZA P.T.O. ANTERIORE - FOR MODELS WITHOUT FRONT P.T.O. - PARA TIPOS SIN TOMA DE FUERZA DELANTERA					
1	2.1549.370.2	4	distanziale	spacer	separador
2	2.1470.008.2	4	rosetta dentellata (14)	lock washer	arandela dentada
3	2.0112.519.2	4	vite (m 14 p.2x50)	screw	tornillo
4	2.1549.437.2	2	distanziale	spacer	separador
5	011.3759.2	1	staffa	bracket	brida
6	2.0112.207.2	2	vite (m 8 p 1.25x20)	screw	tornillo
7	2.1470.004.2	2	rosetta dentellata (8)	lock washer	arandela dentada
8	011.3783.0	1	staffa	bracket	brida
9	2.1011.103.2	3	dado (m 6 p.1)	nut	tuerca
11	2.6070.052.0	2	tappo	plug	tapon
12	2.6070.056.0	1	tappo	plug	tapon
13	2.6070.051.0	1	tappo	plug	tapon
14	011.6395.3	1	piattello	cap-washer	plato
15	011.6394.0	1	staffa	bracket	brida
16	2.1011.105.2	1	dado (m 8 p.1.25)	nut	tuerca
17	2.1310.004.2	1	rondella piana (8.4x17)	flat washer	arandela plana

SUPPORTO ANTERIORE
FRONT SUPPORT
SOPORTE DELANTERO



110_070

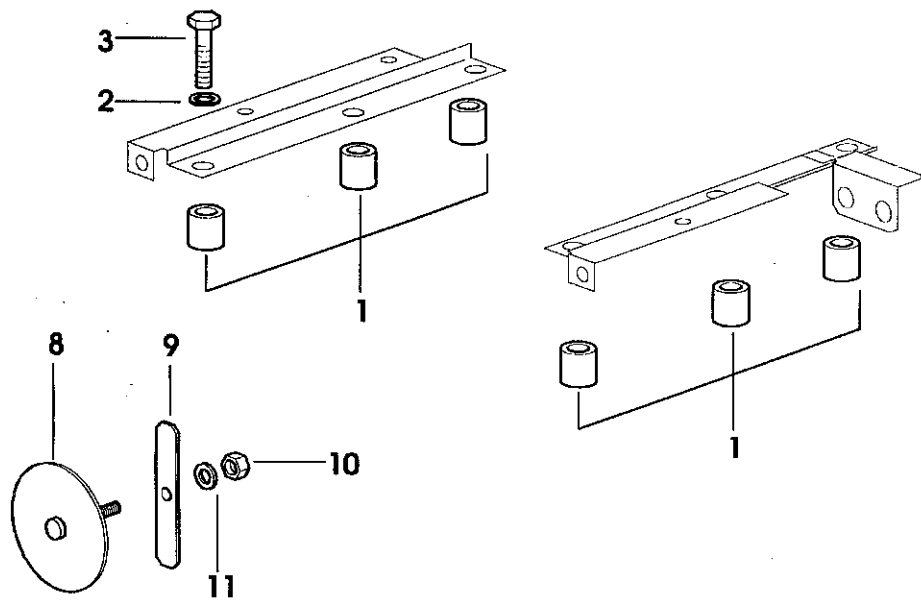
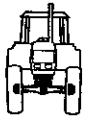
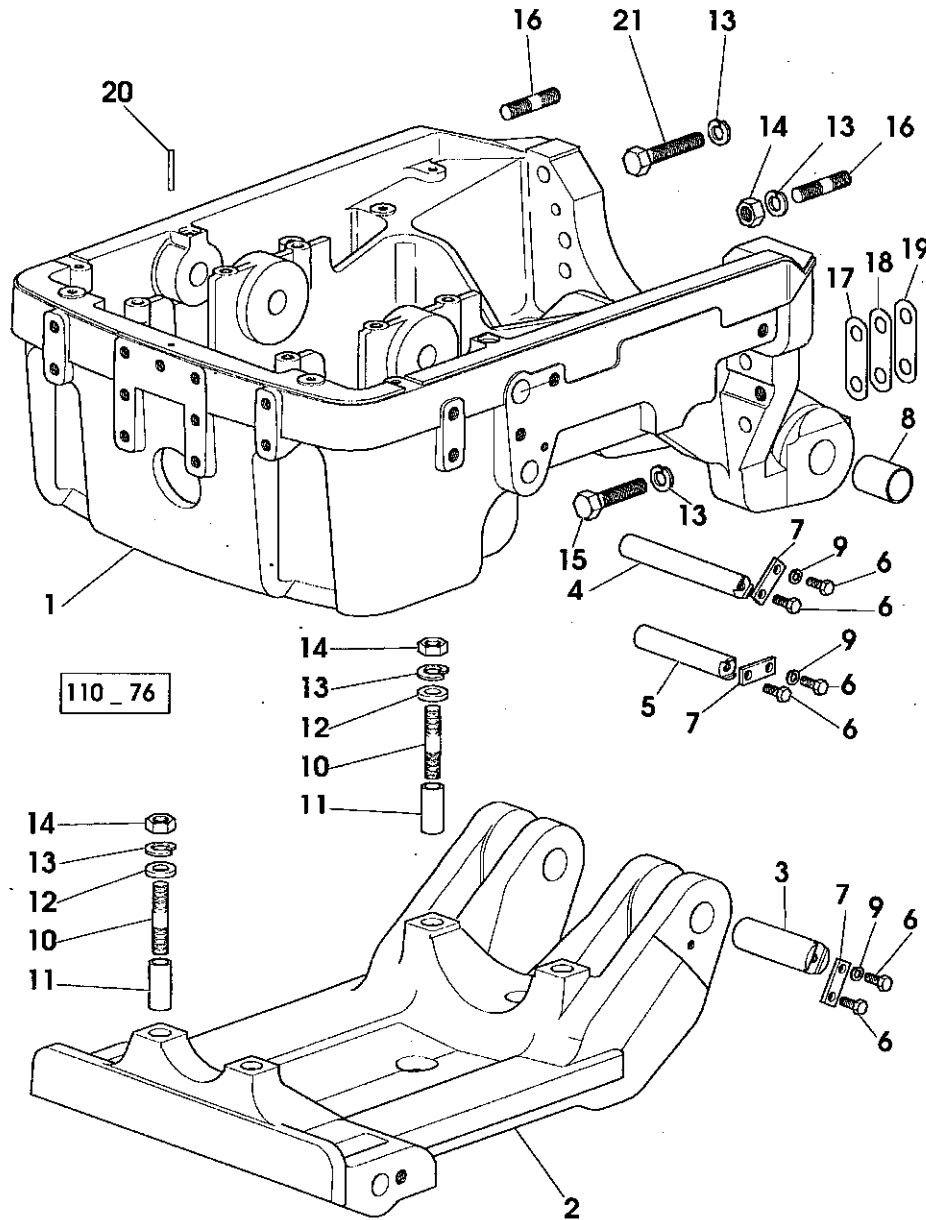


Fig	Codice	Qtà	Denominazione	Description	Denominación
- PER TIPI SENZA P.T.O. ANTERIORE - FOR MODELS WITHOUT FRONT P.T.O. - PARA TIPOS SIN TOMA DE FUERZA DELANTERA					
1	2.1549.370.2	6	distanziale	spacer	separador
2	2.1470.008.2	6	rosetta dentellata (14)	lock washer	arandela dentada
3	2.0112.519.2	6	vite (m 14 p.2x50)	screw	tornillo
4	2.6070.052.0	1	tappo	plug	tapon
5	2.6070.051.0	1	tappo	plug	tapon
6	2.6070.056.0	1	tappo	plug	tapon
7	2.6070.050.0	1	tappo	plug	tapon
8	011.6395.3	1	piattello	cap-washer	plato
9	011.6394.0	1	staffa	bracket	brida
10	2.1011.105.2	1	dado (m 8 p.1.25)	nut	tuerca
11	2.1310.004.2	1	rondella piana (8.4x17)	flat washer	arandela plana



SUPPORTO ANTERIORE CON SOSPENSIONI
FRONT CARRIER WITH SUSPENSION
SOPORTE DELANTERO CON SUSPENSIONES



110_76

Fig	Codice	Qtà	Denominazione	Description	Denominación
1	011.0709.0/20	1	supporto - X 120HP - 135HP	support	soporte
	011.3861.0/10	1	supporto - X 150HP	support	soporte
2	011.0801.0	1	supporto	support	soporte
3	011.3048.0/10	2	perno	pin	perno
4	2.1699.509.2	2	perno	pin	perno
5	2.1699.499.2	2	perno	pin	perno
6	2.0112.309.2	12	vite (m 10 p.1.5x25)	screw	tornillo
7	0442 2768	6	piastrina	small plate	placa
8	0442 6029	2	boccola	bushing	casquillo
9	2.1475.003.2	12	rosetta elastica (10.5x20)	spring washer	arandela elastica
10	2.0432.523.7	4	prigioniero (m 18 p.2.5-1.5x90)	stud bolt	esparrago
11	2.1559.093.0	4	boccola (18.5x26x54)	bushing	casquillo
12	2.1599.030.0	4	anello spallamento (19x35x6)	shouldered washer	separador
13	2.1475.007.7	14	rosetta (19.4x36)	washer	arandela
14	2.1019.060.2	9	dado speciale (m 18 p.1.5)	special nut	tuerca especial
15	2.0112.723.2	3	vite	screw	tornillo
16	2.0439.202.0	5	prigioniero (m 18 p.1.5-m 18x80)	stud bolt	esparrago
17	157.5250.0	2	rasamento (mm 0.2)	shim	espesor
18	157.5251.0	2	rasamento (mm 0.5)	shim	espesor
19	157.5252.0	2	rasamento (mm 1.0)	shim	espesor
20	2.1630.451.2	1	spina	pin	pasador
21	2.0112.726.2	2	vite (m 18 p.1.5x86)	screw	tornillo

IMPIANTO SOSPENSIONE DEL SUPPORTO ANTERIORE
 FRONT CARRIER SUSPENSION SYSTEM
 INSTALCIÓN DE LA SUSPENSIÓN DEL SOPORTE DELANTERO

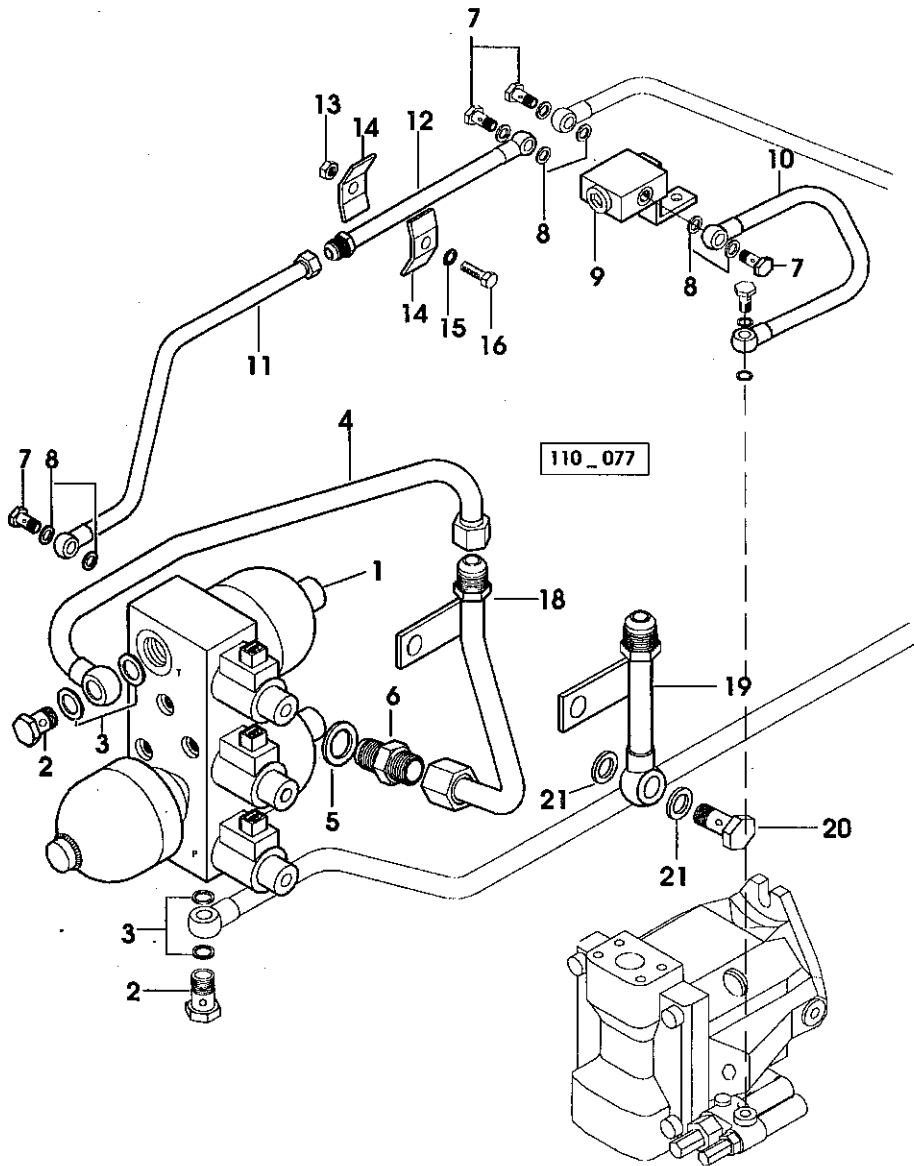
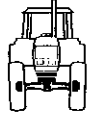
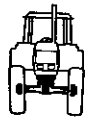


Fig	Codice	Qtà	Denominazione	Description	Denominación
- LOAD SENSING					
1	0441 9886	1	valvola	valve	valvula
2	2.3335.007.2	2	bocchettone (m 16 p.1.5)	pipe union	boca de llenado
3	2.1560.011.0	4	guarnizione (16.2x20)	gasket	junta
4	011.4747.3/10	1	tubo	tube	tubo
5	2.1560.010.0	1	guarnizione (14.2x20)	gasket	junta
6	2.3339.594.2	1	raccordo (m 14 p.1.5-3/4) > (...)	pipe fitting	racor
7	2.3335.005.2	4	bocchettone (m 12 p.1.5)	pipe union	boca de llenado
8	2.1560.008.0	8	guarnizione (12.2x18)	gasket	junta
9	011.4588.4/10	1	valvola	valve	valvula
10	011.4597.3	1	tubo	tube	tubo
11	011.4738.3	1	tubo	tube	tubo
12	011.4737.3	1	tubo	tube	tubo
13	2.1011.103.2	2	dado (m 6 p.1)	nut	tuerca
14	200.8152.0	4	piastrina	small plate	placa
15	2.1470.002.2	2	rosetta dentellata (6)	lock washer	arandela dentada
16	2.0112.013.2	2	vite (m 6 p.1x35)	screw	tornillo
18	011.5052.3/20	1	tubo > (...)	tube	tubo
19	011.4747.3	1	tubo (...)<	tube	tubo
20	2.3335.053.2	1	bocchettone (m 14 p.1.5) (...)<	pipe union	boca de llenado
21	2.1560.010.0	2	guarnizione (14.2x20)	gasket	junta



IMPIANTO SOSPENSIONE DEL SUPPORTO ANTERIORE
FRONT CARRIER SUSPENSION SYSTEM
INSTALACIÓN DE LA SUSPENSIÓN DEL SOPORTE DELANTERO

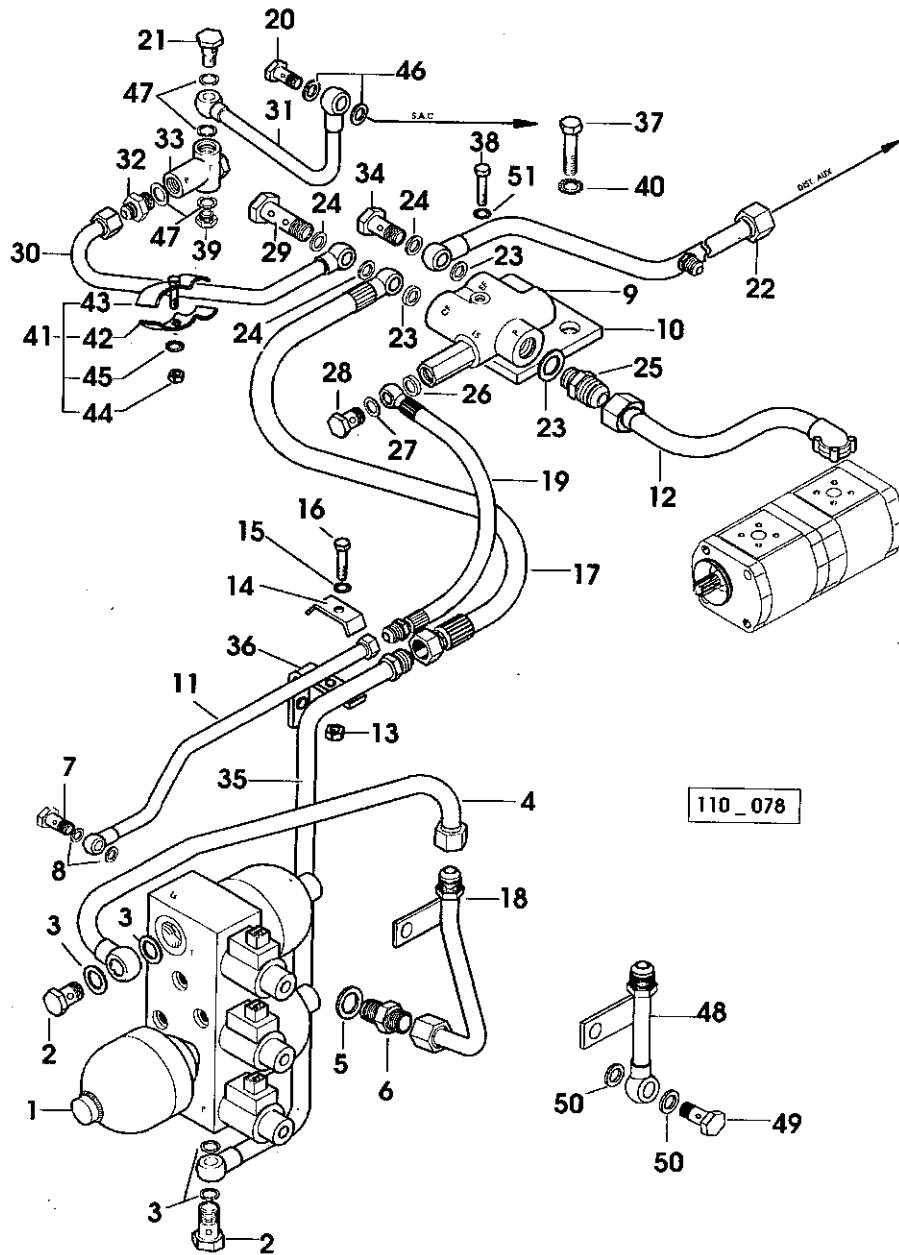
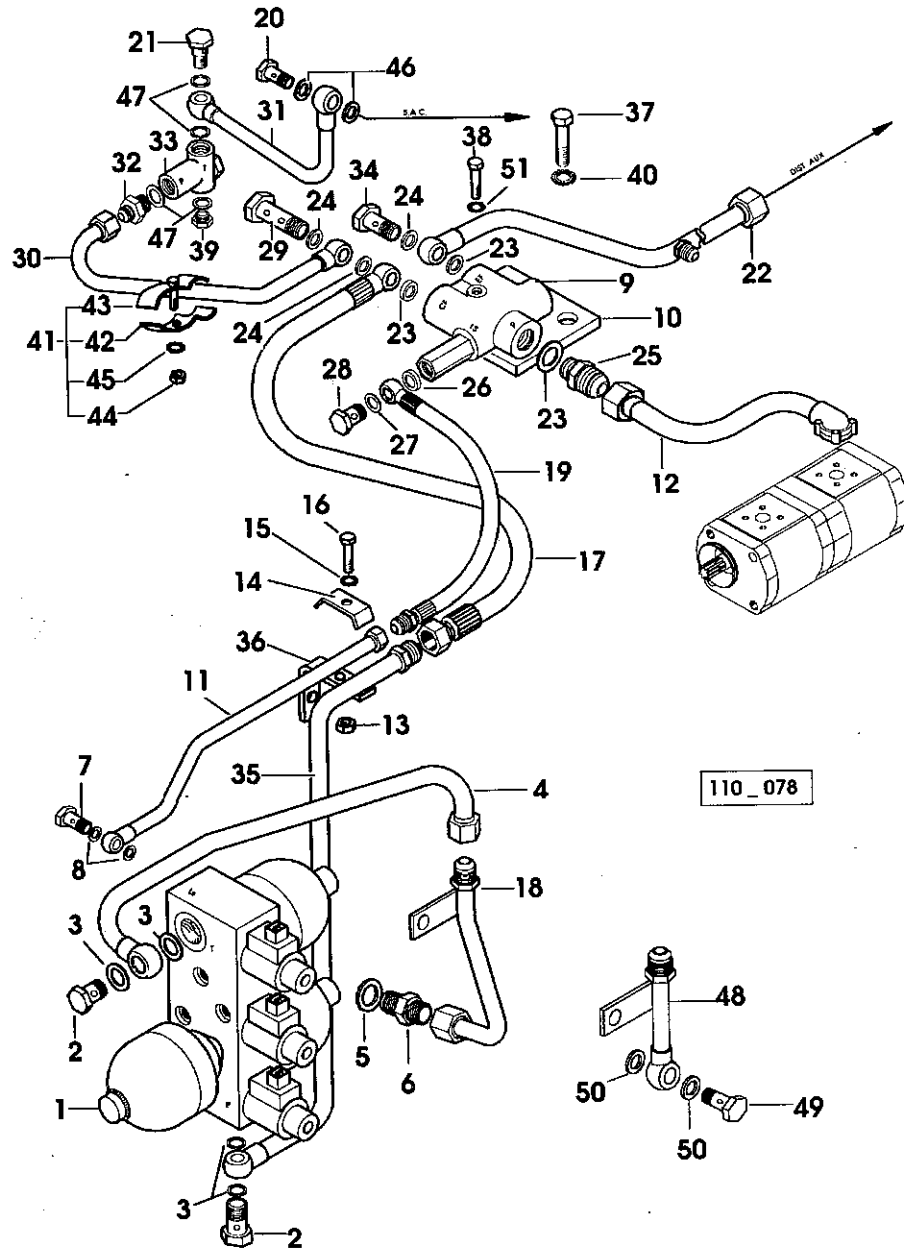
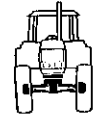


Fig	Codice	Qtà	Denominazione	Description	Denominación
- OPEN CENTER					
1	0441.9886	1	valvola	valve	valvula
2	2.3335.007.2	2	bocchettone (m 16 p.1.5)	pipe union	boca de llenado
3	2.1560.011.0	4	guarnizione (16.2x20)	gasket	junta
4	011.4747.3/10	1	tubo	tube	tubo
5	2.1560.010.0	1	guarnizione (14.2x20)	gasket	junta
6	2.3339.594.2	1	raccordo (m 14 p.1.5-3/4) > (...)	pipe fitting	racor
7	2.3335.005.2	1	bocchettone (m 12 p.1.5)	pipe union	boca de llenado
8	2.1560.008.0	2	guarnizione (12.2x18)	gasket	junta
9	009.2076.4/20	1	valvola 78/1	valve	valvula
10	011.5648.2	1	piastra	plate	placa
11	011.4738.3	1	tubo	tube	tubo
12	011.5617.3	1	tubo	tube	tubo
13	2.1011.103.2	1	dado (m 6 p.1)	nut	tuerca
14	200.8152.0	1	piastrina	small plate	placa
15	2.1470.002.2	1	rosetta dentellata (6)	lock washer	arandela dentada
16	2.0112.013.2	1	vite (m 6 p.1x35)	screw	tornillo
17	011.5645.3	1	tubo	tube	tubo
18	011.5052.3/10	1	tubo > (...)	tube	tubo
19	011.5616.3	1	tubo	tube	tubo
20	2.3335.009.2	1	bocchettone (m 22 p.1.5)	pipe union	boca de llenado
21	2.3335.008.2	1	bocchettone (m 18 p.1.5)	pipe union	boca de llenado
22	011.5615.3/10	1	tubo	tube	tubo
23	001.0986.0	3	guarnizione	gasket	junta
24	2.1560.054.0	3	guarnizione (21x26)	gasket	junta
25	2.3261.116.2	1	raccordo (1/2 gas-7/8")	pipe fitting	racor
26	2.1569.139.0	1	anello tenuta (3.5)	'o' ring	anillo retencion
27	2.1560.052.0	1	guarnizione (14x18)	gasket	junta
28	2.3339.436.2	1	bocchettone (1/4 gas)	pipe union	boca de llenado
29	2.3339.587.2/10	1	bocchettone (1/2 gas)	pipe union	boca de llenado
30	011.5614.3	1	tubo	tube	tubo
31	011.5613.3	1	tubo	tube	tubo
32	2.3261.009.2	1	raccordo (m 18 p.1.5-3/4")	pipe fitting	racor
33	2.3729.420.4	1	valvola	valve	valvula
34	2.3339.443.2	1	bocchettone	pipe union	boca de llenado



IMPIANTO SOSPENSIONE DEL SUPPORTO ANTERIORE
FRONT CARRIER SUSPENSION SYSTEM
INSTALACIÓN DE LA SUSPENSIÓN DEL SOPORTE DELANTERO

Fig	Codice	Qtà	Denominazione	Description	Denominación
35	011.5646.3	1	tubo	tube	tubo
36	011.5647.0	1	staffa	bracket	brida
37	2.0112.419.2	1	vite (m 12 p.1.75x50)	screw	tornillo
38	2.0112.220.2	1	vite (m 8 p.1.25x55)	screw	tornillo
39	2.3110.405.2	1	tappo (m 18 p.1.5x15)	plug	tapon
40	2.1470.007.2	1	rosetta dentellata (12)	lock washer	arandela dentada
41	007.1317.4	1	staffetta	bracket	brida
42	007.1317.0	1	*staffetta	*bracket	*brida
43	007.1317.3	1	*staffetta	*bracket	*brida
44	2.1011.103.2	1	*dado (m 6 p.1)	*nut	*tuerca
45	2.1470.002.2	1	*rosetta dentellata (6)	*lock washer	*arandela dentada
46	2.1560.018.0	2	guarnizione (22.2x29)	gasket	junta
47	2.1560.014.0	2	guarnizione (18.2x24)	gasket	junta
48	011.4747.3	1	tubo (...)<	tube	tubo
49	2.3335.053.2	1	bocchettone (m 14 p.1.5) (...)<	pipe union	boca de llenado
50	2.1560.010.0	2	guarnizione (14.2x20)	gasket	junta
51	2.1470.004.2	1	rosetta dentellata (8)	lock washer	arandela dentada

PARTICOLARI VALVOLA
VALVE PARTS
DETALLES VALVULA

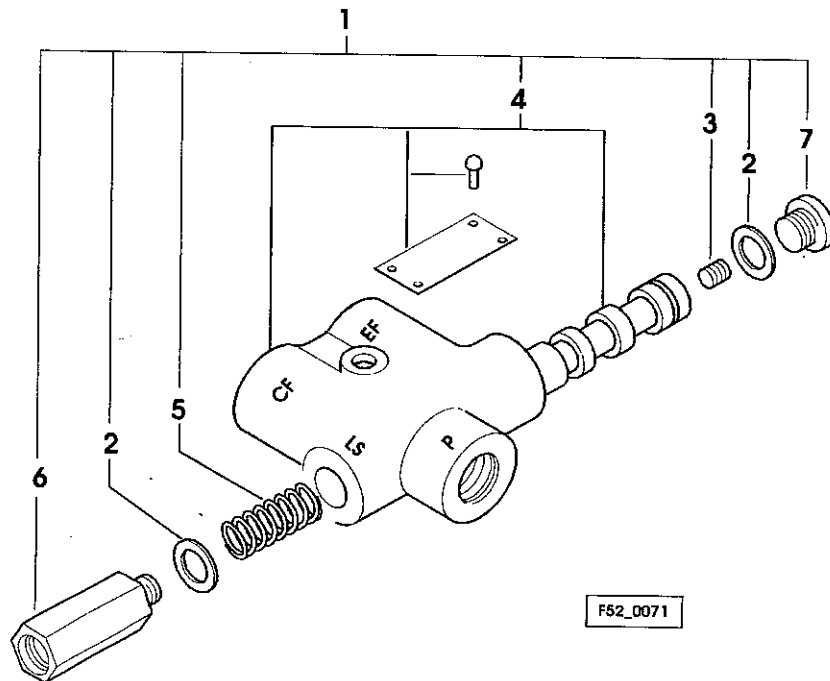
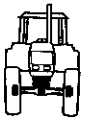


Fig	Codice	Qtà	Denominazione	Description	Denominación
1	009.2076.4/20	1	valvola	valve	valvula
2	009.4268.1	2	*anello tenuta	*"o' ring	*anillo retencion
3	009.4268.2	1	*grano	*grain	*grano
4	000.0000.1	-	*non fornibile	*not serviceable	*no abastecible
5	009.4269.0	1	*molla	*spring	*muelle
6	010.2507.2	1	*tappo	*plug	*tapon
7	009.4268.0	1	*tappo	*plug	*tapon

IMPIANTO SOSPENSIONE DEL SUPPORTO ANTERIORE
FRONT CARRIER SUSPENSION SYSTEM
INSTALACIÓN DE LA SUSPENSIÓN DEL SOPORTE DELANTERO

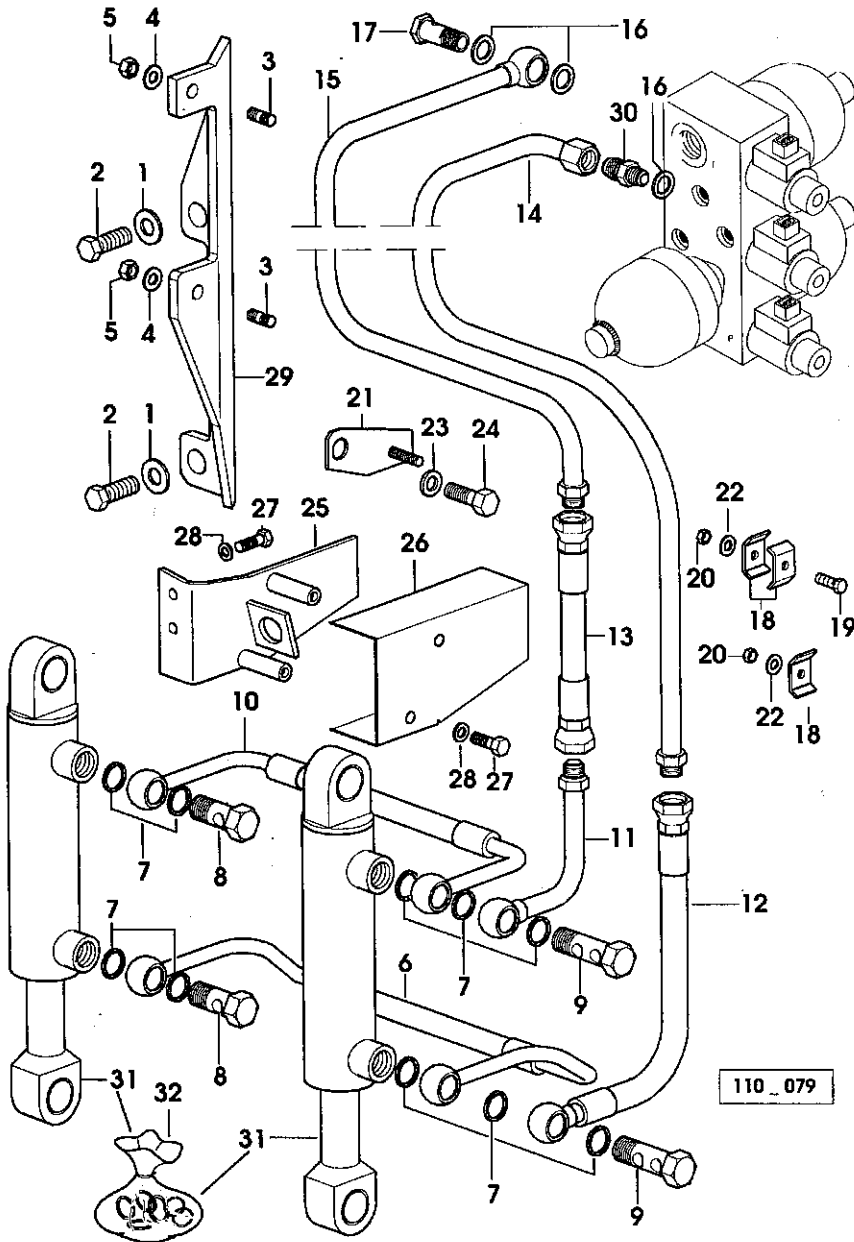
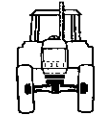


Fig	Codice	Qtà	Denominazione	Description	Denominación
1	2.1475.007.7	2	rosetta (19.4x36)	washer	arandela
2	2.0112.726.2	2	vite (m 18 p.1.5x86)	screw	tornillo
3	2.0432.155.7	2	prigioniero (m 10 p.1.5-1.25x25)	stud bolt	esparrago
4	2.1310.006.2	2	rondella piana (10.5x21)	flat washer	arandela plana
5	2.1011.421.2	2	dado (m 10 p.1.25)	nut	tuerca
6	011.5131.3	1	tubo	tube	tubo
7	2.1560.018.0	10	guarnizione (22.2x29)	gasket	junta
8	2.3335.056.2	2	bocchellone	pipe union	boca de llenado
			- X LOAD SENSING		
	2.3335.009.2	2	bocchellone (m 22 p.1.5)	pipe union	boca de llenado
			- X OPEN CENTER		
9	2.3339.899.2	2	bocchellone	pipe union	boca de llenado
10	011.5130.3	1	tubo	tube	tubo
11	011.5117.3	1	tubo	tube	tubo
12	011.5126.3	1	tubo	tube	tubo
13	011.5127.3	1	tubo	tube	tubo
14	011.5119.3	1	tubo	tube	tubo
15	011.5118.3	1	tubo	tube	tubo
16	2.1560.014.0	3	guarnizione (18.2x24)	gasket	junta
17	2.3335.055.2	1	bocchellone (m 18 p.1.5)	pipe union	boca de llenado
			- X LOAD SENSING		
	2.3335.008.2	1	bocchellone (m 18 p.1.5)	pipe union	boca de llenado
			- X OPEN CENTER		
18	173.6363.0	3	morsetto	terminal	terminal
19	2.0112.213.2	1	vite (m 8 p.1.25x35)	screw	tornillo
20	2.1011.105.2	2	dado (m 8 p.1.25)	nut	tuerca
21	011.5129.2	1	staffa	bracket	brida
22	2.1470.004.2	2	rosetta dentellata (8)	lock washer	arandela dentada
23	2.1310.010.2	1	rondella piana (17x30)	flat washer	arandela plana
24	2.0112.607.2	1	vite (m 16 p.2x20)	screw	tornillo
25	011.4706.2	1	staffa	bracket	brida
26	011.4760.0	1	protezione	guard	proteccion
27	2.0112.207.2	4	vite (m 8 p.1.25x20)	screw	tornillo
28	2.1310.004.2	4	rondella piana (8.4x17)	flat washer	arandela plana
29	011.4582.0	1	staffa	bracket	brida
30	2.3261.010.2	1	raccordo (m 18 p.1.5-7/8")	pipe fitting	racor
31	011.3058.4	2	cilindro	cylinder	cilindro
32	010.2450.0	2	*serie anelli tenuta	*seal ring kit	*serie retenes

CENTRALINA ELETTRONICA PER SOSPENSIONI
SUSPENSION ECU
CENTRALITA ELECTRÓNICA PARA SUSPENSIONES

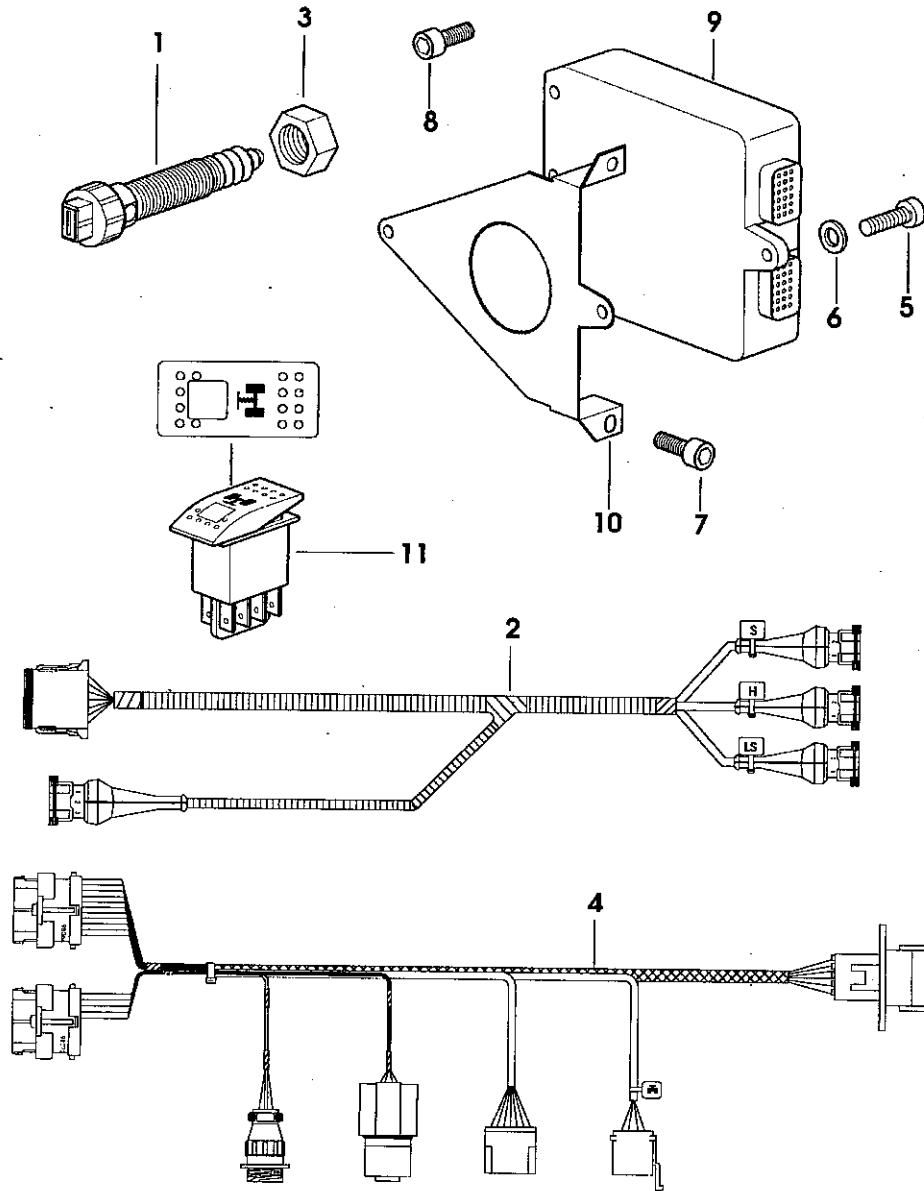
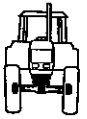
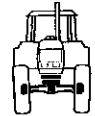
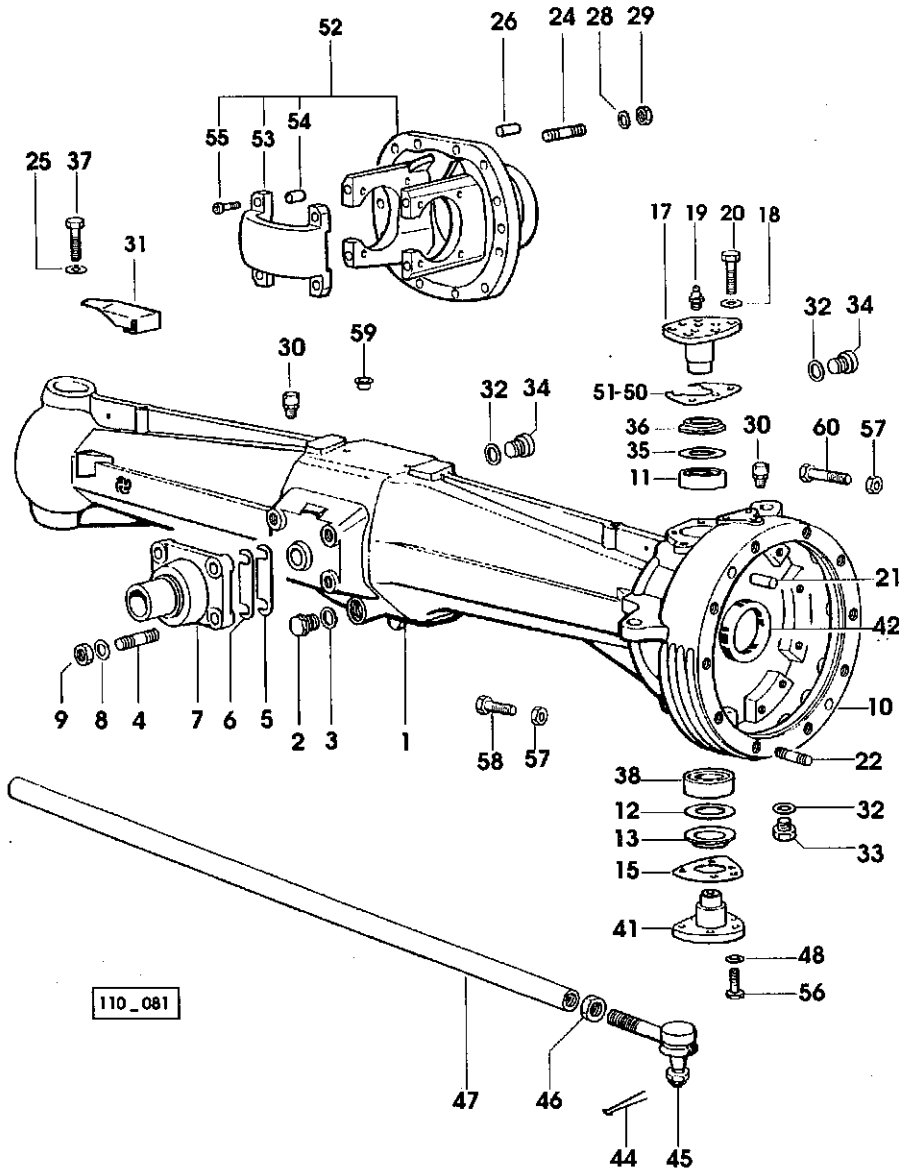


Fig	Codice	Qtà	Denominazione	Description	Denominación
1	009.2194.4	1	sensore di posizione	position sensor	sensor
2	011.5375.4	1	cavo	cable	cable
3	2.1019.106.1	2	dado (m 24x1.5x10)	nut	tuerca
4	011.5376.4	1	cavo	cable	cable
5	2.0312.101.2	3	vite (m 6 p.1x10)	screw	tornillo
6	2.1310.002.2	3	rondella piana (6.4x12.5)	flat washer	arandela plana
7	2.0312.204.2	3	vite (m 8 p.1.25x16)	screw	tornillo
8	2.0312.002.2	1	vite	screw	tornillo
9	0442.7305	1	unita' elettronica	electronic unit	unidad electronica
10	011.5377.0	1	supporto	support	soporte
11	2.7659.205.0	1	pulsante	push-button	pulsador

110_080

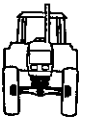


4WD - PONTE ANTERIORE
4WD - FRONT DRIVE AXLE
4WD - PUENTE DELANTERO



110_081

Fig	Codice	Qtà	Denominazione	Description	Denominación
1	010.4057.0/10	1	ponte anteriore - TIPO NORMALE - STANDARD TYPE - TIPO NORMAL	front axle	puente anterior
	011.0245.0	1	ponte anteriore - TIPO CON SOSPENSIONI - TYPE WITH SUSPENSION - TIPO CON SUSPENSION	front axle	puente anterior
2	2.3199.021.2	1	tappo (1/2 gas)	plug	tapon
3	2.1560.054.0	1	guarnizione (21x26)	gasket	junta
4	2.0433.411.7	4	prigioniero	stud bolt	esparrago
5	010.4248.0	8	rasamento (mm 0.5)	shim	espesor
6	010.4249.0	4	rasamento (mm 0.2)	shim	espesor
7	010.4900.3/20	1	perno	pin	perno
8	2.1475.006.7	4	rosetta (17x32)	washer	arandela
9	2.1012.309.7	4	dado	nut	tuercia
10	010.4047.0/10	1	forcella (dx)	fork	horquilla
	010.4048.0/10	1	forcella (sx)	fork	horquilla
11	2.2550.010.0	1	cuscinetto a rulli (40x90x35.25)	roller bearing	cojinete rodillo
12	010.4622.0	2	anello	ring	anillo
13	2.1519.122.0	2	anello tenuta	'o' ring	anillo retencion
15	212.4355.0	12	rasamento (mm 0.20)	shim	espesor
16	212.4356.0/10	4	rasamento (mm 0.15)	shim	espesor
17	212.4335.0/10	1	perno	pin	perno
18	2.1470.007.2	3	rosetta dentellata (12)	lock washer	arandela dentada
19	2.3820.105.2	3	ingrassatore (m 10 p.1x7)	lubricator	engrasador
20	2.0112.413.2	3	vite (m 12 p.1.75x35)	screw	tornillo
21	2.1651.915.0	4	spina	pin	pasador
22	2.0432.257.7	20	prigioniero (m 12 p.1.75-1.25x30)	stud bolt	esparrago
24	2.0432.259.7	13	prigioniero (m 12 p.1.75-1.25x35)	stud bolt	esparrago
25	2.1310.007.2	2	rondella piana (13x24)	flat washer	arandela plana
26	2.1699.035.0	2	perno (14x35)	pin	perno
28	2.1475.004.2	13	rosetta elastica (13x24)	spring washer	arandela elastica
29	2.1011.322.2	13	dado (m 12 p.1.25)	nut	tuercia
30	135.4363.3/10	3	valvola	valve	valvula
31	264.4351.0	2	protezione	guard	proteccion
32	2.1560.054.0	5	guarnizione (21x26)	gasket	junta
33	2.3199.021.2	2	tappo (1/2 gas)	plug	tapon
34	2.3199.001.2	3	tappo (1/2 gas)	plug	tapon
35	010.4621.0	2	anello	ring	anillo
36	2.1519.121.0	2	anello	ring	anillo



4WD - PONTE ANTERIORE
4WD - FRONT DRIVE AXLE
4WD - PUENTE DELANTERO

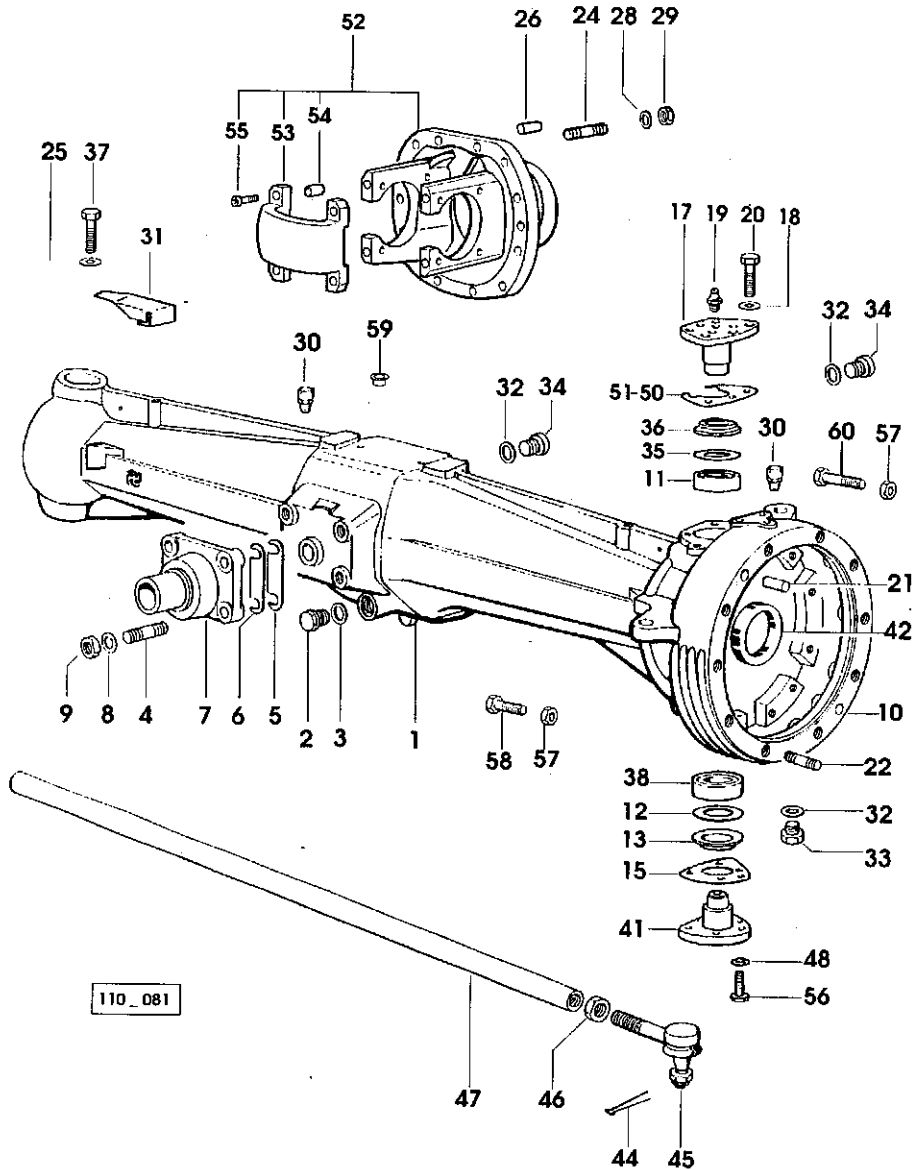
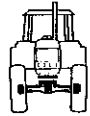


Fig	Codice	Qtà	Denominazione	Description	Denominación
37	2.0112.405.2	2	vite (m 12 p.1.75x16)	screw	tornillo
38	2.2550.011.0	2	cuscinetto a rulli (45x100x38.25)	roller bearing	cojinete rodillo
41	212.4337.0/10	2	perno	pin	perno
42	2.1529.134.0	2	anello tenuta	'o' ring	anillo retencion
	2.1529.102.0	2	anello tenuta (10.5x21) - WATER PROOF	'o' ring	anillo retencion
44	2.1690.411.2	2	copiglia (4x28)	split pin	grupilla
45	257.4345.4	2	snodo a sfera	ball joint	rotula
46	2.1099.020.1	2	dado speciale (m 24 p.1.5)	special nut	tuerca especial
47	257.4356.0/10	1	barra accoppiamento	connecting rod	barra acoplamiento
48	2.1470.008.2	6	rosetta dentellata (14)	lock washer	arandela dentada
50	212.4358.0	12	rasamento (mm 0.30)	shim	espesor
51	212.4359.0/10	4	rasamento (mm 0.15)	shim	espesor
52	008.5962.3/20	1	flangia	flange	brida
53	008.5956.0	1	*staffa	*bracket	*brida
54	2.1699.381.0	4	*spina	*pin	*pasador
55	2.0313.315.7	4	*vite	*screw	*tornillo
56	2.0112.515.2	6	vite (m 14 p.2x40)	screw	tornillo
57	2.1011.209.2	4	dado (m 16)	nut	tuerca
58	2.0119.189.2/10	2	vite	screw	tornillo
59	2.3199.537.0	4	tappo (mm 11)	plug	tapon
60	2.0119.217.2/10	2	vite	screw	tornillo



4WD - CILINDRO DI COMANDO
4WD - POWER STEERING CYLINDER
4WD - CILINDRO DE MANDO

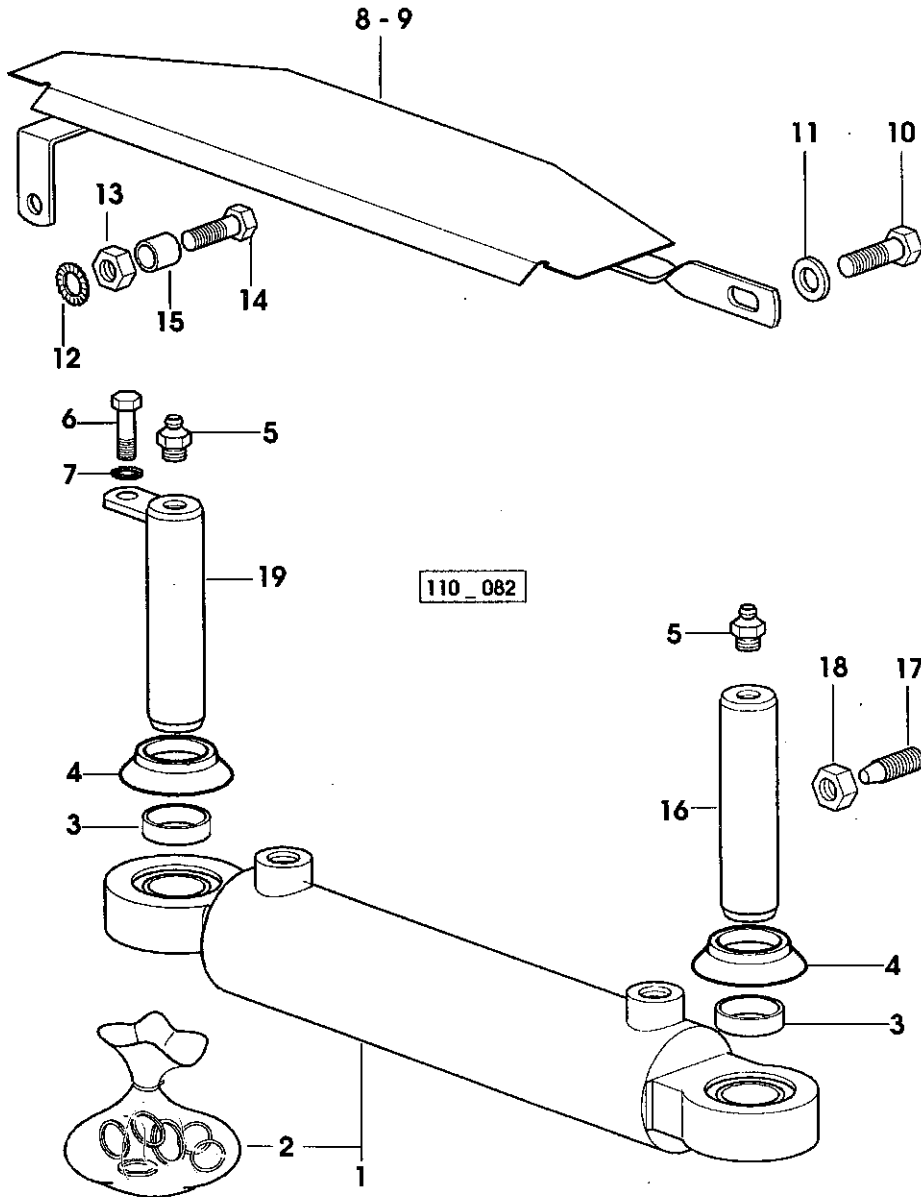
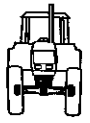


Fig	Codice	Qtà	Denominazione	Description	Denominación
1	010.4070.4	2	cilindro	cylinder	cilindro
2	010.2451.0	2	*serie anelli tenuta	*seal ring kit	*serie retenes
3	2.1549.334.2	8	distanziale	spacer	separador
4	010.4205.0	8	guarnizione	gasket	junta
5	2.3820.105.2	4	ingrassatore (m 10 p.1x7)	lubricator	engrasador
6	2.0112.207.2	2	vite (m 8 p 1.25x20)	screw	tornillo
7	2.1470.004.2	2	rosetta dentellata (8)	lock washer	arandela dentada
8	008.5240.2/20	1	protezione (dx) - TIPO NORMALE - STANDARD TYPE - TIPO NORMAL	guard	proteccion
	011.5770.2	1	protezione (dx) - TIPO CON SOSPENSIONI - TYPE WITH SUSPENSION - TIPO CON SUSPENSION	guard	proteccion
9	008.5239.2/20	1	protezione (sx) - TIPO NORMALE - STANDARD TYPE - TIPO NORMAL	guard	proteccion
	011.5751.2	1	protezione (sx) - TIPO CON SOSPENSIONI - TYPE WITH SUSPENSION - TIPO CON SUSPENSION	guard	proteccion
10	2.0112.204.2	2	vite (m 8 p.1.25x14)	screw	tornillo
11	2.1310.004.2	2	rondella piana (8.4x17)	flat washer	arandela plana
12	2.1470.004.2	2	rosetta dentellata (8)	lock washer	arandela dentada
13	2.1011.105.2	2	dado (m 8 p.1.25)	nut	tuerca
14	2.0112.217.2	2	vite (m 8 p.1.25x45)	screw	tornillo
15	2.1549.189.2	2	distanziale (12x1.5x16)	spacer	separador
16	010.4202.0/10	2	perno	pin	perno
17	2.0399.050.2	2	vite	screw	tornillo
18	2.1011.406.2	2	dado (m 10 p.1)	nut	tuerca
19	010.4203.2/10	2	perno	pin	perno



4WD - PONTE ANTERIORE
4WD - FRONT DRIVE AXLE
4WD - PUENTE DELANTERO

110_083

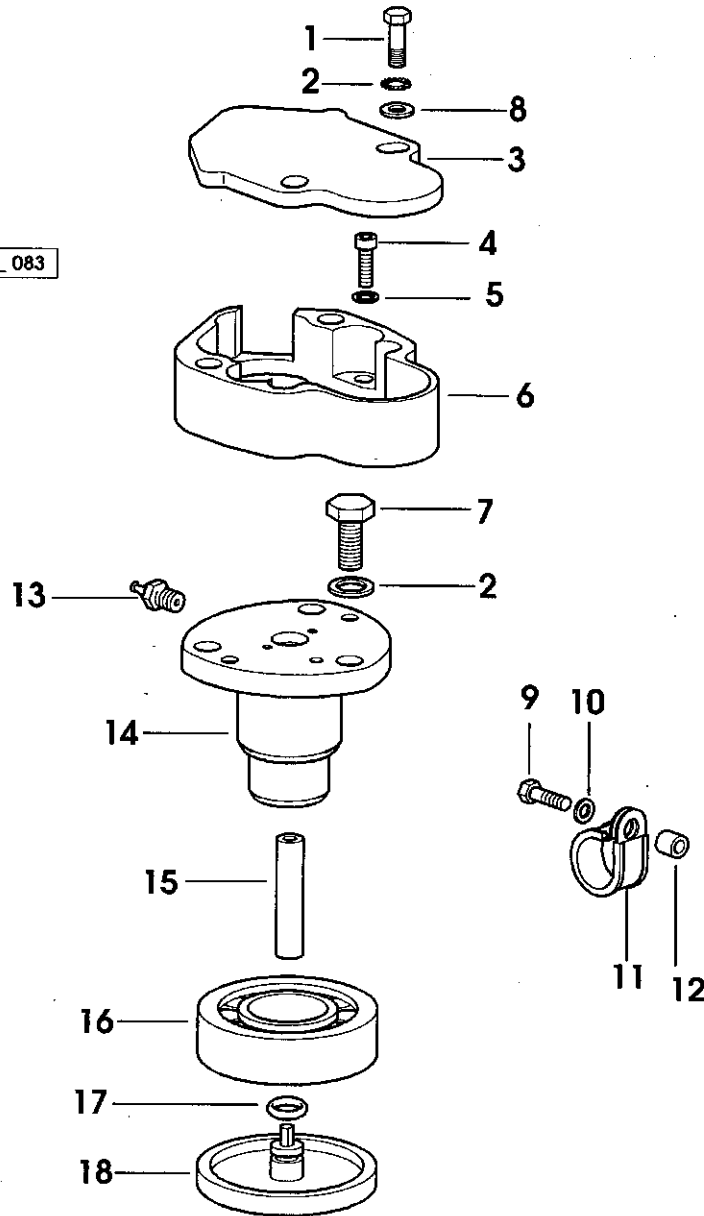
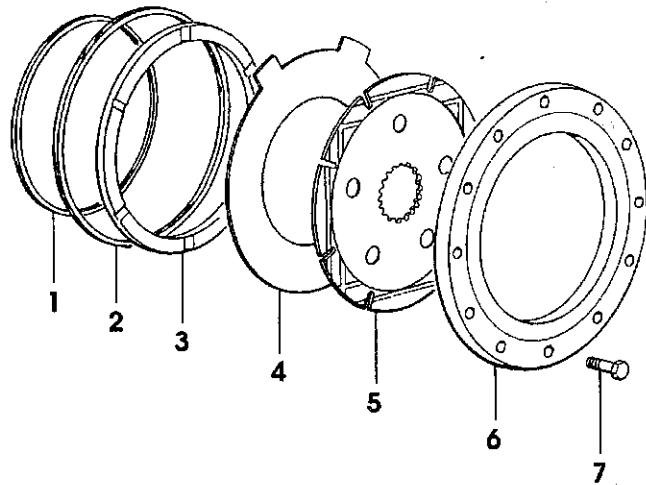
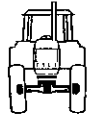


Fig	Codice	Qtà	Denominazione	Description	Denominación
			-X.S.B.A.		
1	2.0112.425.2	2	vite (m 12 p.1.75x80)	screw	tornillo
2	2.1470.007.2	3	rosetta dentellata (12)	lock washer	arandela dentada
3	010.4628.0/10	1	coperchio	cover	tapa
4	2.0312.206.2	2	vite (m 8 p.1.25x20)	screw	tornillo
5	2.1470.004.2	2	rosetta dentellata (8)	lock washer	arandela dentada
6	010.4627.0/10	1	protezione	guard	proteccion
7	2.0112.413.2	1	vite (m 12 p.1.75x35)	screw	tornillo
8	2.1310.007.2	2	rondella piana (13x24)	flat washer	arandela plana
9	2.0112.009.2	1	vite (m 6 p.1x25)	screw	tornillo
10	2.1470.002.2	1	rosetta dentellata (6)	lock washer	arandela dentada
11	2.6839.066.0/10	1	fascetta	clamp	abrazadera
12	2.1549.341.2	1	distanziale	spacer	separador
13	2.3821.102.2	1	ingrassatore (m 8 p.1)	lubricator	engrasador
14	010.4626.0/20	1	perno	pin	perno
15	010.4629.2	1	giunto	joint	conexion
16	2.2530.010.0	1	cuscinetto a rulli (40x90x25.25)	roller bearing	cojinete rodillo
17	2.1530.024.0	1	anello tenuta (10.78x2.62)	'o' ring	anillo retencion
18	010.4630.0/20	1	piattello	cap-washer	plato

4WD - FRENI ANTERIORI
 4WD - FRONT BRAKES
 4WD - FRENOS DELANTEROS



492 - 68

Fig	Codice	Qtà	Denominazione	Description	Denominación
1	275.4354.0/20	2	guarnizione	gasket	junta
2	275.4353.0/20	2	guarnizione	gasket	junta
3	008.4760.0	2	flangia	flange	brida
4	275.4351.0	4	disco	disc	disco
5	154.5459.0/10	4	disco freno	brake disc	disco de freno
6	264.4350.0/20	2	flangia	flange	brida
7	2.0139.008.1	24	vite (m 12 p.1.25x33)	screw	tornillo

4WD - FRENI ANTERIORI
 4WD - FRONT BRAKES
 4WD - FRENOS DELANTEROS

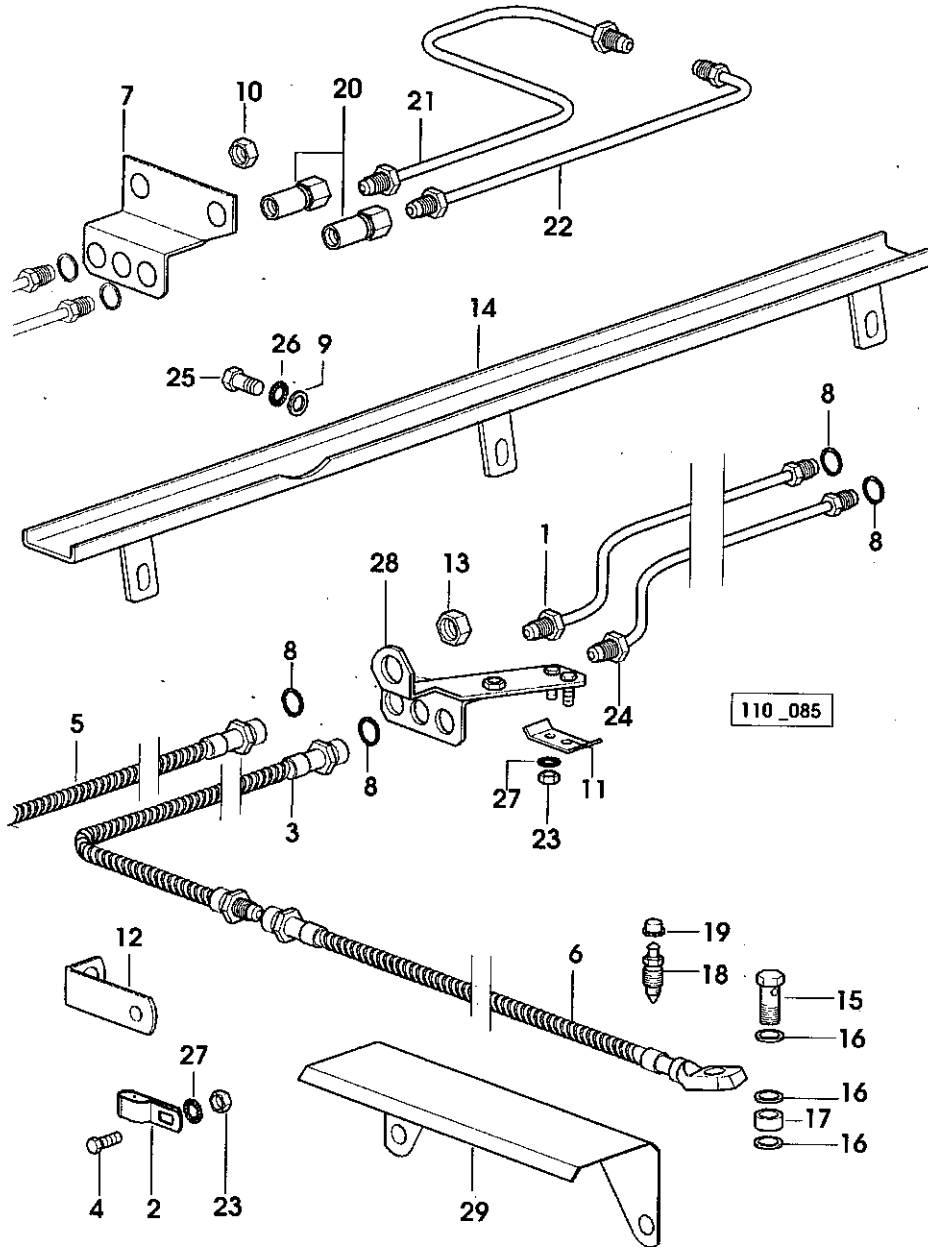
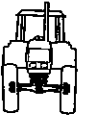


Fig	Codice	Qtà	Denominazione	Description	Denominación
- PER TIPI SENZA SOSPENSIONI - FOR TYPES WITHOUT SUSPENSION - PARA TIPOS SIN SUSPENSIONES					
1	011.3537.3	1	tubo (dx)	tube	tubo
2	2.6829.006.2	1	staffetta	bracket	brida
3	009.1819.3/10	1	tubo (sx)	tube	tubo
4	2.0112.003.2	1	vite (m 6 p.1x12)	screw	tornillo
5	009.1818.3	1	tubo (dx)	tube	tubo
6	008.0415.3	2	tubo	tube	tubo
7	009.3382.0/10	1	staffa	bracket	brida
8	2.1410.004.2	8	anello elastico (16)	circlip	anillo elastico
9	2.1310.004.2	3	rondella piana (8.4x17)	flat washer	arandela plana
10	2.1011.508.2	2	dado (m 14 p.1.5)	nut	tuerca
11	009.3100.0	1	piastra	plate	placa
12	008.1464.0	1	staffa	bracket	brida
13	2.1011.510.2	1	dado (m 18 p.1.5)	nut	tuerca
14	009.3099.2/30	1	protezione	guard	proteccion
15	2.3339.361.2	2	bocchettone (m 12 p.1.25)	pipe union	boca de llenado
16	2.1560.008.0	6	guarnizione (12.2x18)	gasket	junta
17	2.1579.765.2	2	distanziale (12.5x18x8)	spacer	separador
18	170.5455.0	2	vite	screw	tornillo
19	2.3199.039.0	2	tappo (6.5x7.25)	plug	tapon
20	277.4354.0	2	raccordo	pipe fitting	racor
21	011.3535.3	1	tubo (dx)	tube	tubo
22	011.3536.3	1	tubo (sx)	tube	tubo
23	2.1011.103.2	3	dado (m 6 p.1)	nut	tuerca
24	011.3534.3	1	tubo (sx)	tube	tubo
25	2.0112.207.2	3	vite (m 8 p 1.25x20)	screw	tornillo
26	2.1470.004.2	3	rosetta dentellata (8)	lock washer	arandela dentada
27	2.1470.002.2	3	rosetta dentellata (6)	lock washer	arandela dentada
28	011.3538.3/10	1	staffa	bracket	brida
29	009.1827.0/10	1	protezione	guard	proteccion

4WD - FRENI ANTERIORI
4WD - FRONT BRAKES
4WD - FRENOS DELANTEROS

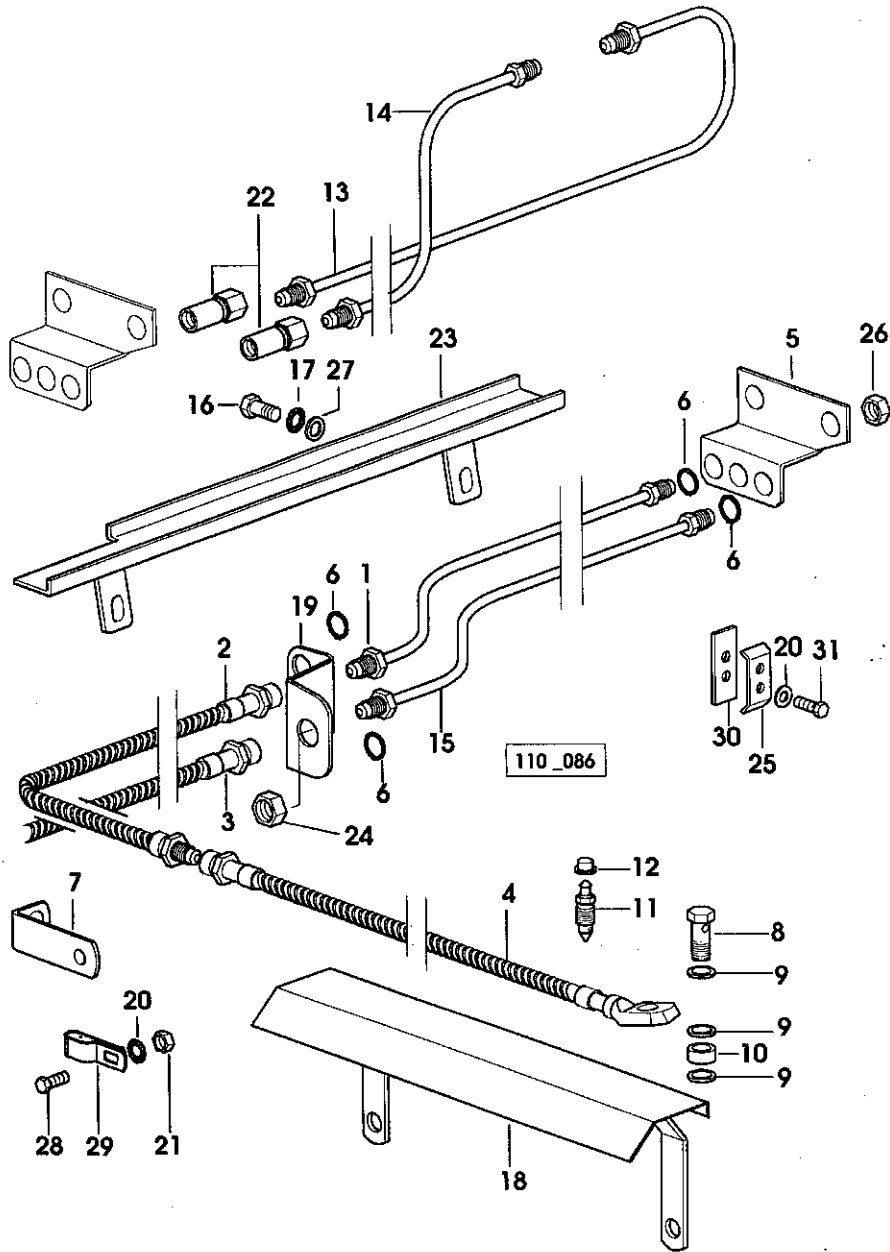
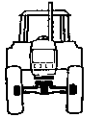
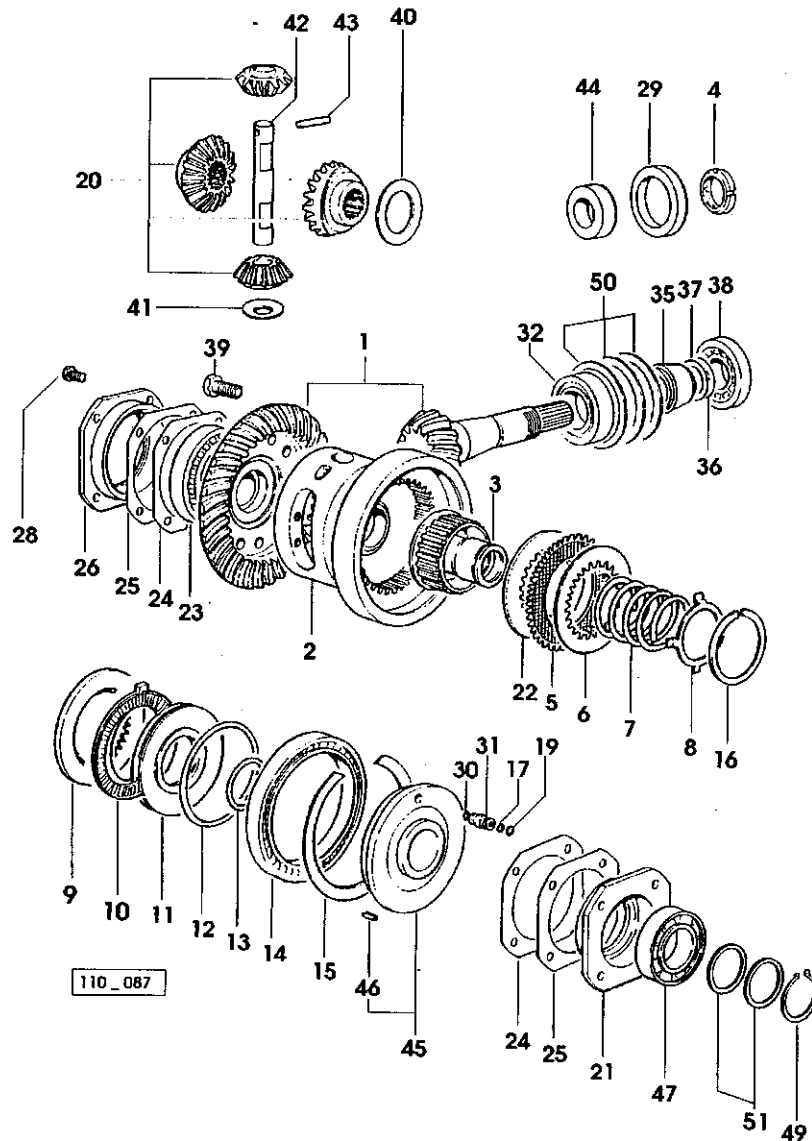
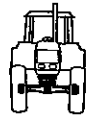


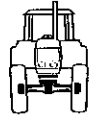
Fig	Codice	Qtà	Denominazione	Description	Denominación
- PER TIPO CON SOSPENSIONI - FOR TYPES WITH SUSPENSION - PARA TIPOS CON SUSPENSIONES					
1	011.4704.3	1	tubo (sx)	tube	tubo
2	009.1819.3/10	1	tubo (sx)	tube	tubo
3	009.1818.3	1	tubo (dx)	tube	tubo
4	008.0415.3	2	tubo	tube	tubo
5	009.3382.0/10	1	staffa	bracket	brida
6	2.1410.004.2	8	anello elastico (16)	circlip	anillo elastico
7	008.1464.0	1	staffa	bracket	brida
8	2.3339.361.2	2	bocchettone (m 12 p.1.25)	pipe union	boca de llenado
9	2.1560.008.0	6	guarnizione (12.2x18)	gasket	junta
10	2.1579.765.2	2	distanziale (12.5x18x8)	spacer	separador
11	170.5455.0	2	vite	screw.	tomillo
12	2.3199.039.0	2	tappo (6.5x7.25)	plug	tapon
13	011.3535.3	1	tubo (dx)	tube	tubo
14	011.3536.3	1	tubo (sx)	tube	tubo
15	011.4705.3	1	tubo (dx)	tube	tubo
16	2.0112.207.2	3	vite (m 8 p.1.25x20)	screw	tomillo
17	2.1470.004.2	3	rosetta dentellata (8)	lock washer	arandela dentada
18	011.4672.2	1	protezione	guard	proteccion
19	011.4716.0	1	staffa	bracket	brida
20	2.1470.002.2	3	rosetta dentellata (6)	lock washer	arandela dentada
21	2.1011.103.2	1	dado (m 6 p.1)	nut	tuerca
22	277.4354.0	2	raccordo	pipe fitting	racor
23	011.4707.2	1	protezione	guard	proteccion
24	2.1011.510.2	1	dado (m 18 p.1.5)	nut	tuerca
25	009.3100.0	1	piastra	plate	placa
26	2.1011.508.2	2	dado (m 14 p.1.5)	nut	tuerca
27	2.1310.004.2	3	rondella piana (8.4x17)	flat washer	arandela plana
28	2.0112.003.2	1	vite (m 6 p.1x12)	screw	tomillo
29	2.6829.006.2	1	staffetta	bracket	brida
30	011.4739.0	1	staffa	bracket	brida
31	2.0112.005.2	2	vite (m 6 p.1x16)	screw	tomillo

4WD - BLOCCAGGIO DIFFERENZIALE ANTERIORE
 4WD - FRONT DIFFERENTIAL LOCK
 4WD - BLOQUEO DIFERENCIAL ANTERIOR



110_087

Fig	Codice	Qtà	Denominazione	Description	Denominación
1	007.2709.3/10	1	coppia conica (40 Km/h)	bevel gear	grupo conico
2	008.4681.0	1	scatola differenz.	differential carrier	caja diferencial
3	008.4899.0/30	1	tamburo	drum	tambor
4	2.1214.010.7	1	ghiera (45 md)	ring nut	virola
5	005.8249.2	6	disco	disc	disco
6	005.8250.0	5	disco	disc	disco
7	007.2410.0	1	molla	spring	muelle
8	008.4683.0	1	disco	disc	disco
9	007.2409.0/20	1	disco	disc	disco
10	2.2999.335.0/10	1	cuscinetto	bearing	cojinete
11	008.4890.0/30	1	pistone	piston	piston
12	005.8282.0	1	anello tenuta (123.4x3.53)	'o' ring	anillo retencion
13	005.8281.0	1	anello tenuta (61.6x2.62)	'o' ring	anillo retencion
14	005.8276.0	1	cuscinetto (140x175x1,8)	bearing	cojinete
15	005.8277.0	1	anello spallamento	shouldered washer	separador
16	2.1422.044.7	1	anello spallamento (80x2)	shouldered washer	separador
17	2.1530.016.0	1	anello tenuta (8.73x1.78)	'o' ring	anillo retencion
19	2.1530.021.0	1	anello tenuta (9.66x1.78)	'o' ring	anillo retencion
20	008.4281.3	1	planetario	crown wheel	planetario
21	007.2408.0/20	1	flangia	flange	brida
22	008.4900.0	1	disco	disc	disco
23	2.2540.007.0	1	cuscinetto a rulli (55x100x26.75)	roller bearing	cojinete rodillo
24	154.4651.0	4	rasamento (mm 0.2)	shim	espesor
25	154.4652.0	4	rasamento (mm 0.5)	shim	espesor
26	005.8269.0/10	1	flangia	flange	brida
28	2.0132.207.2	8	vite (m 10 p.1x25)	screw	tornillo
29	2.1529.026.0	1	anello tenuta (70x100x13)	'o' ring	anillo retencion
	2.1529.139.0	1	anello tenuta - WATER PROOF	'o' ring	anillo retencion
30	005.8278.0	1	anello (6.0x1.78)	ring	anillo
31	005.8272.0	1	spinotto	piston pin	perno de embolo
32	2.2560.008.0	1	cuscinetto a rulli (50x110x29.25)	roller bearing	cojinete rodillo
35	145.4650.0	1	distanziale	spacer	separador
36	2.1580.108.0	2	rasamento (45.5x55x0.5)	shim	espesor
37	2.1580.107.0	2	rasamento (45.5x55x0.2)	shim	espesor
38	2.2560.007.0	1	cuscinetto a rulli (45x100x27.25)	roller bearing	cojinete rodillo
39	2.0139.008.1	12	vite (m 12 p.1.25x33)	screw	tornillo
40	2.1599.417.0	2	anello spallamento (51x75x2)	shouldered washer	separador
41	154.4655.0	2	anello spallamento	shouldered washer	separador
42	257.4625.0	1	perno	pin	perno



4WD - BLOCCAGGIO DIFFERENZIALE ANTERIORE
 4WD - FRONT DIFFERENTIAL LOCK
 4WD - BLOQUEO DIFERENCIAL ANTERIOR

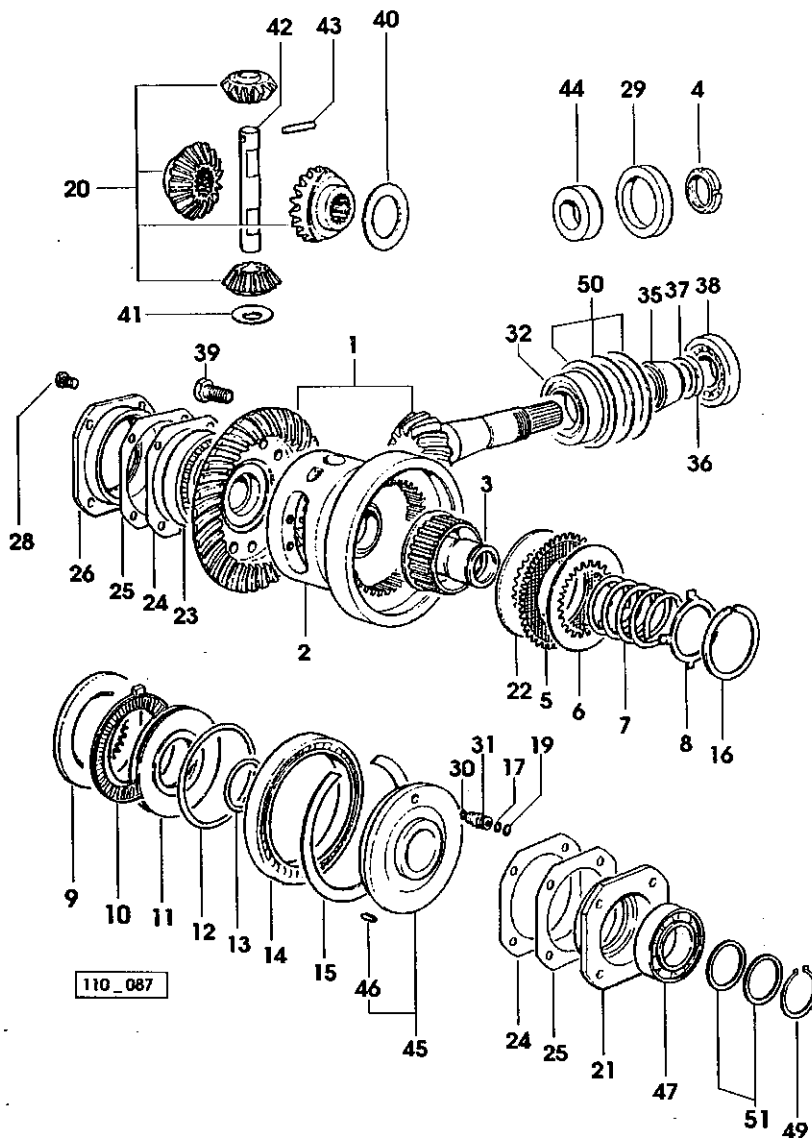
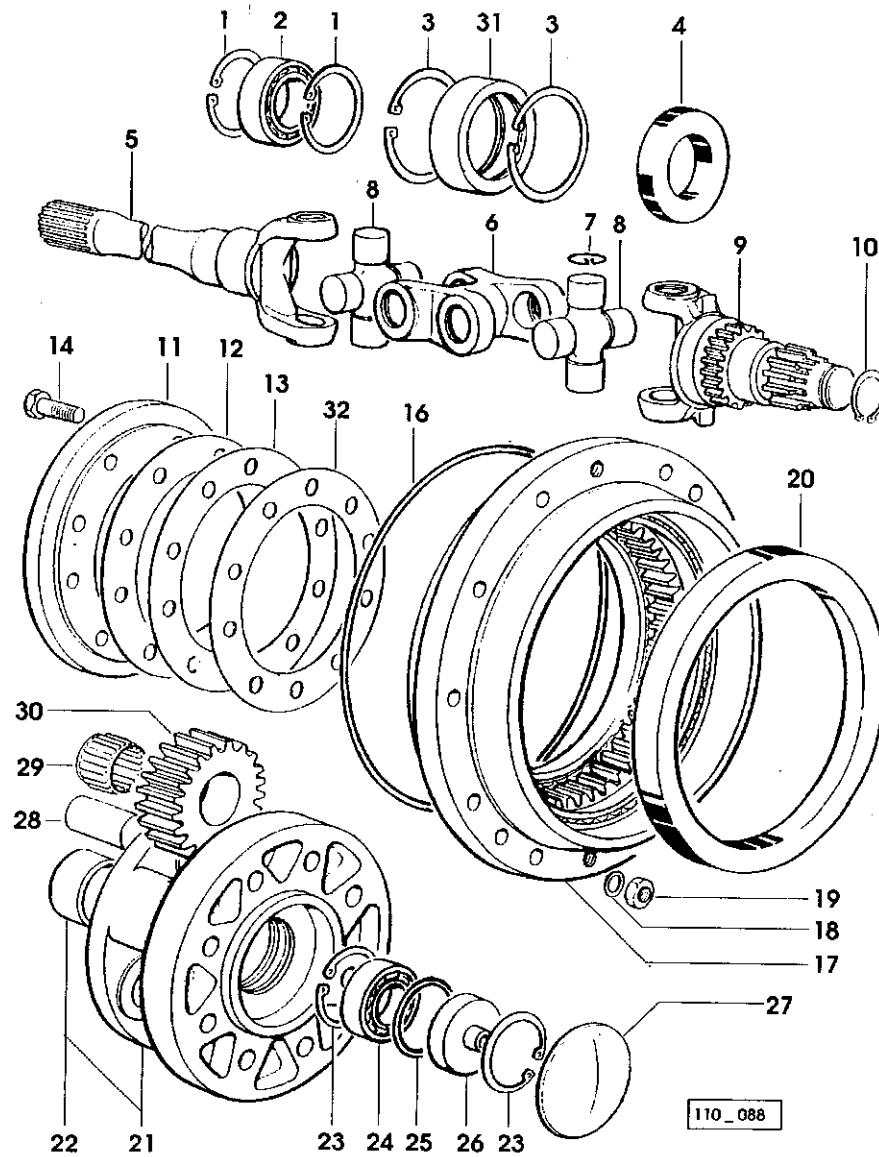
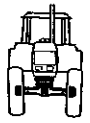


Fig	Codice	Qtà	Denominazione	Description	Denominación
43	2.1631.518.0	1	spina elastica (6x45)	roll pin	pasador elastico
44	2.1549.043.0	1	distanziale (45x70x19)	spacer	separador
45	008.4891.3/10	1	anello	ring	anillo
46	2.1699.250.0/20	1	*spina (8x12)	*pin	*pasador
47	2.2520.011.0	1	cuscinetto a rulli (50x90x21.75)	roller bearing	cojinete rodillo
49	2.1412.019.7	1	anello elastico (50x3)	circlip	anillo elastico
50	2.1589.319.0	-	rasamento (90x109.5x0.55)	shim	espesor
	2.1589.295.0/10	-	rasamento (90x109.5x0.60)	shim	espesor
	2.1589.297.0/10	-	rasamento (90x109.5x0.70)	shim	espesor
	2.1589.299.0/10	-	rasamento (90x109.5x0.80)	shim	espesor
	2.1589.301.0/10	-	rasamento (90x109.5x0.90)	shim	espesor
	2.1589.316.0	-	rasamento (90x109.5x1.00)	shim	espesor
	2.1589.317.0	-	rasamento (90x109.5x1.05)	shim	espesor
	2.1589.318.0	-	rasamento (90x109.5x1.10)	shim	espesor
51	2.1599.715.0	-	anello spallamento (50x70x5)	shouldered washer	separador
	2.1599.716.0	-	anello spallamento (50x70x5.5)	shouldered washer	separador
	2.1599.717.0	-	anello spallamento (50x70x6)	shouldered washer	separador
	2.1599.718.0	-	anello spallamento (50x70x6.5)	shouldered washer	separador
	2.1599.719.0	-	anello spallamento (50x70x7)	shouldered washer	separador

4WD - SEMIASI
4WD - AXLESHAFTS
4WD - SEMIEJES



110_088

Fig	Codice	Qtà	Denominazione	Description	Denominación
1	2.1411.025.1	4	anello elastico (62)	circlip	anillo elastico
2	2.2999.325.0	2	cuscinetto a rulli	roller bearing	cojinete rodillo
3	2.1411.032.1	4	anello elastico (80)	circlip	anillo elastico
4	2.1529.077.0	2	anello tenuta (45x80x16)	'o' ring	anillo retencion
	2.1529.112.0	2	anello tenuta (45x65x18.5) - WATER PROOF	'o' ring	anillo retencion
5	010.2511.1	1	semiasse (dx)	half-shaft	semieje
	010.2513.0	1	semiasse (sx)	half-shaft	semieje
6	010.2511.2	2	forcella	fork	horquilla
7	010.2512.0	16	anello elastico	circlip	anillo elastico
8	010.2512.1	4	crociera	universal joint	cruceta
9	010.2512.2	2	semiasse	half-shaft	semieje
10	2.1419.002.1	2	anello elastico (35)	circlip	anillo elastico
11	264.4651.0	2	flangia	flange	brida
12	264.4653.0	4	rasamento (mm 0.2)	shim	espesor
13	264.4652.0	4	rasamento (mm 0.15)	shim	espesor
14	2.0129.049.1	18	vite (m 12 p.1.25x20)	screw	tornillo
16	2.1539.038.0	2	anello tenuta (291.64x3.53)	'o' ring	anillo retencion
17	011.0653.3	2	corona	crown wheel	corona
18	2.1470.007.2	20	rosetta dentellata (12)	lock washer	arandela dentada
19	2.1011.422.2	20	dado (m 12 p.1.25)	nut	tuerca
20	2.1529.069.0/20	2	anello tenuta (240x270x25)	'o' ring	anillo retencion
	2.1529.122.0	2	anello tenuta - WATER PROOF	'o' ring	anillo retencion
21	269.4642.3/30	2	portasatellite	spider	porta satellite
22	2.1559.197.0	2	*boccola (54x60x25)	*bushing	*casquillo
23	2.1411.025.1	4	anello elastico (62)	circlip	anillo elastico
24	2.2030.008.0	2	cuscinetto a sfere (35x62x14)	ball bearing	cojinete bolas
25	2.1530.151.0	2	anello tenuta (61.91x3.53)	'o' ring	anillo retencion
26	264.4650.0	2	distanziale	spacer	separator
27	2.3199.102.0	2	coperchietto (SAME)	small cover	tapita
28	264.4643.0	6	perno	pin	perno
29	2.2999.140.0	6	gabbia a rullini (35x45x34.8)	roller cage	jaula de agujas
30	264.4644.0/10	6	satellite (z = 27)	planet gear	satellite
31	264.4654.0	2	boccola - STANDARD	bushing	casquillo
	009.7348.0	2	boccola - WATER PROOF	bushing	casquillo
32	010.7692.0	4	rasamento (mm 0.5)	shim	espesor

4WD - ALBERO DI TRASMISSIONE
4WD - TRANSMISSION SHAFT
4WD - ARBOL DE TRANSMISION

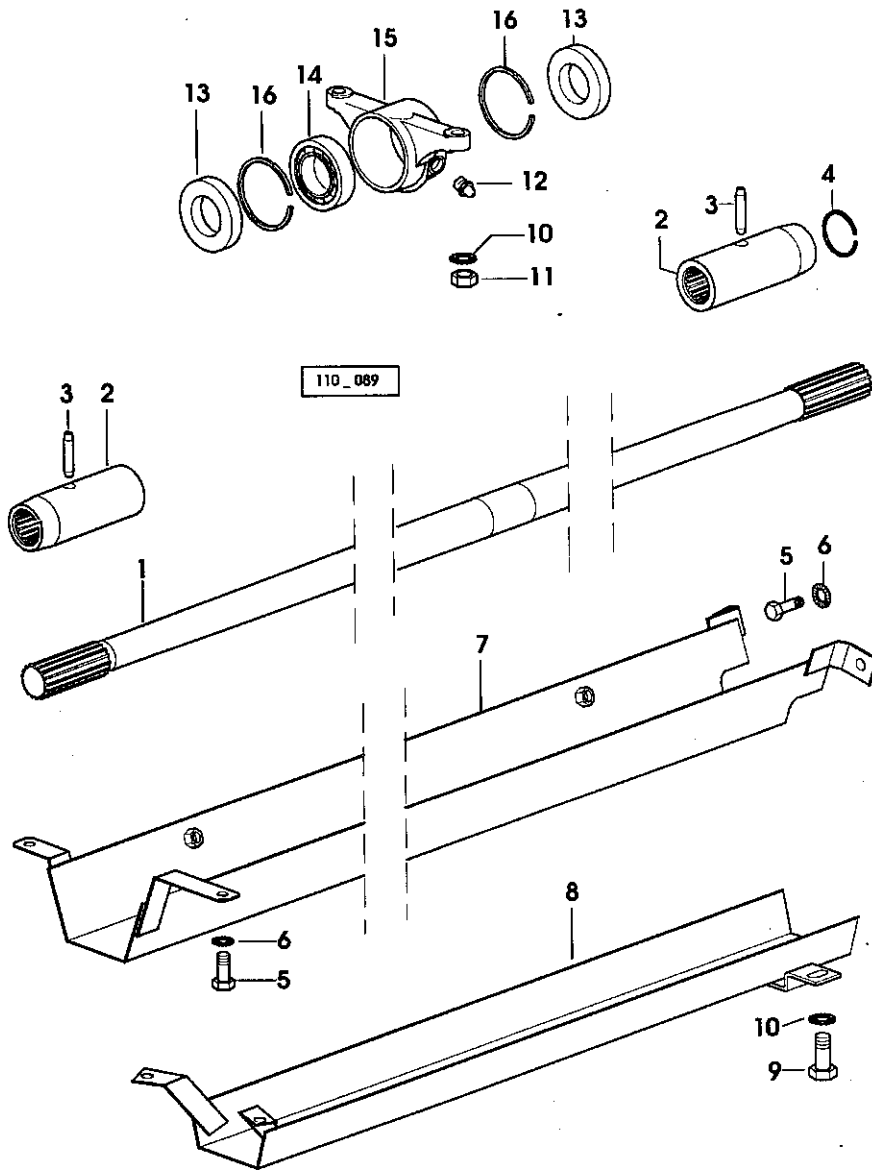
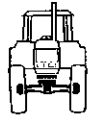
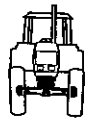
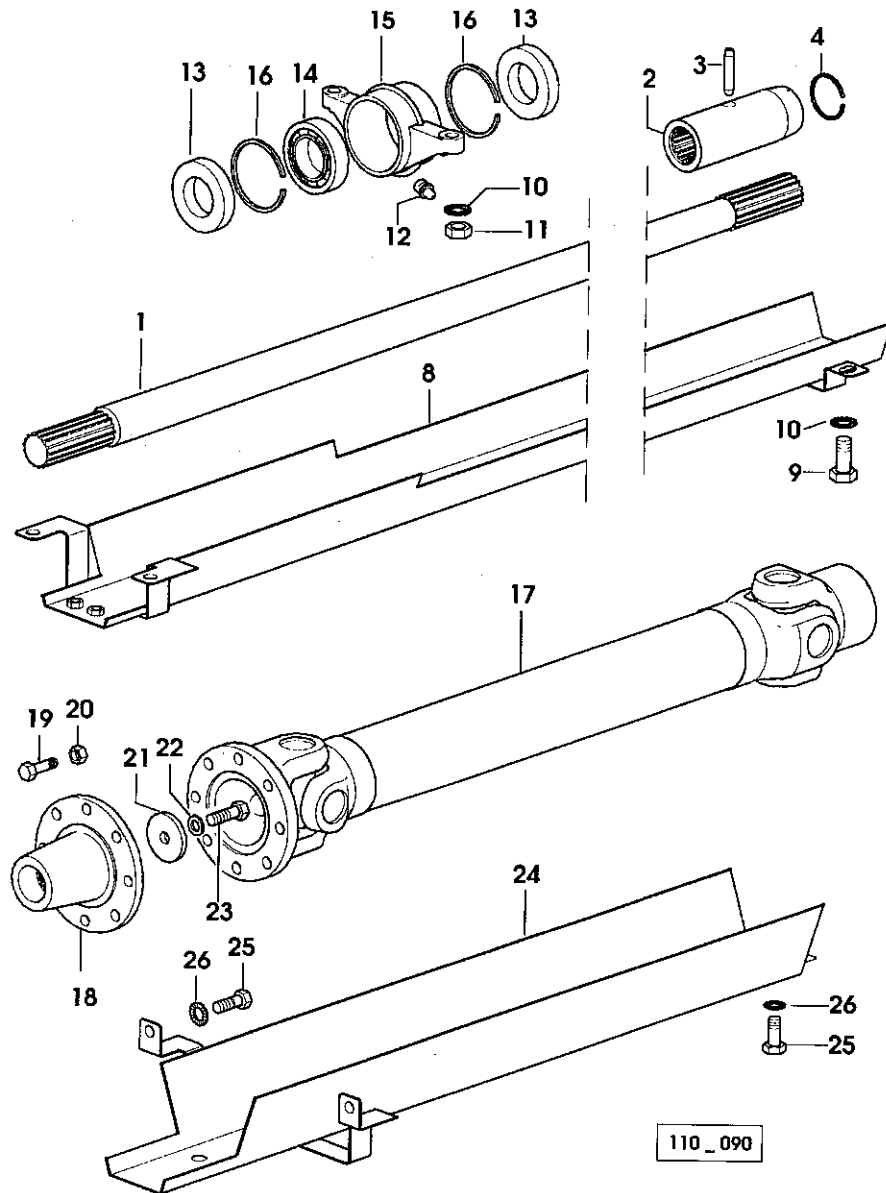


Fig	Codice	Qtà	Denominazione	Description	Denominación
				- PER TIPI SENZA SOSPENSIONI - FOR TYPES WITHOUT SUSPENSION - PARA TIPOS SIN SUSPENSIONES	
1	011.1962.0	1	albero	shaft	eje
2	148.2614.0/20	2	manicotto	sleeve	manguito
3	2.1650.717.0	2	perno (8x40)	pin	perno
4	2.1499.152.7	2	anello elastico (41x1.8)	circlip	anillo elastico
5	2.0112.204.2	4	vite (m 8 p.1.25x14)	screw	tornillo
6	2.1470.004.2	4	rosetta dentellata (8)	lock washer	arandela dentada
7	011.1978.3/20	1	riparo	shield	defensa
8	008.5537.2/10	1	protezione	guard	proteccion
9	2.0112.307.2	2	vite (m 10 p.1.5x20)	screw	tornillo
10	2.1470.006.2	4	rosetta dentellata (10)	lock washer	arandela dentada
11	2.1011.421.2	4	dado (m 10 p.1.25)	nut	tuerca
12	2.3821.103.2	1	ingrassatore (m 10 p.1)	lubricator	engrasador
13	2.1520.217.0	2	anello tenuta (35x62x12)	'o' ring	anillo retencion
14	2.2030.008.0	1	cuscinetto a sfere (35x62x14)	ball bearing	cojinete bolas
15	008.0250.0	1	supporto	support	soporte
16	2.1421.022.7	2	anello	ring	anillo



4WD - ALBERO DI TRASMISSIONE
 4WD - TRANSMISSION SHAFT
 4WD - ARBOL DE TRANSMISION



110_090

Fig	Codice	Qtà	Denominazione	Description	Denominación
			- PER TIPO CON SOSPENSIONI - FOR TYPES WITH SUSPENSION - PARA TIPOS CON SUSPENSIONES		
1	011.2724.0	1	albero	shaft	eje
2	148.2614.0/20	1	manicotto	sleeve	manguito
3	2.1650.717.0	1	perno (8x40)	pin	perno
4	2.1499.152.7	1	anello elastico (41x1.8)	circlip	anillo elastico
8	011.2997.3	1	protezione	guard	proteccion
9	2.0112.307.2	2	vite (m 10 p.1.5x20)	screw	tornillo
10	2.1470.006.2	4	rosetta dentellata (10)	lock washer	arandela dentada
11	2.1011.421.2	4	dado (m 10 p.1.25)	nut	tuerca
12	2.3821.103.2	1	ingrassatore (m 10 p.1)	lubricator	engrasador
13	2.1520.217.0	2	anello tenuta (35x62x12)	'o' ring	anillo retencion
14	2.2030.008.0	1	cuscinetto a sfere (35x62x14)	ball bearing	cojinete bolas
15	011.3000.0	1	supporto	support	soporte
16	2.1421.022.7	2	anello	ring	anillo
17	011.3006.4	1	albero	shaft	eje
18	011.3042.0	1	flangia	flange	brida
19	2.0313.312.1	8	vite (m 10 p.1.5x35)	screw	tornillo
20	2.1121.007.2	8	dado (m 10 p.1.5)	nut	tuerca
21	011.3045.0	1	rondella	washer	arandela
22	2.1475.003.7	1	rosetta (10.5x20)	washer	arandela
23	2.0112.308.2	1	vite (m 10 p.1.5x22)	screw	tornillo
24	011.3156.3	1	protezione	guard	proteccion
25	2.0112.205.2	4	vite (m 8 p.1.25x16)	screw	tornillo
26	2.1470.004.2	4	rosetta dentellata (8)	lock washer	arandela dentada

4WD-PRESA DI POTENZA
4WD-P.T.O.
4WD-TOMA DE FUERZA

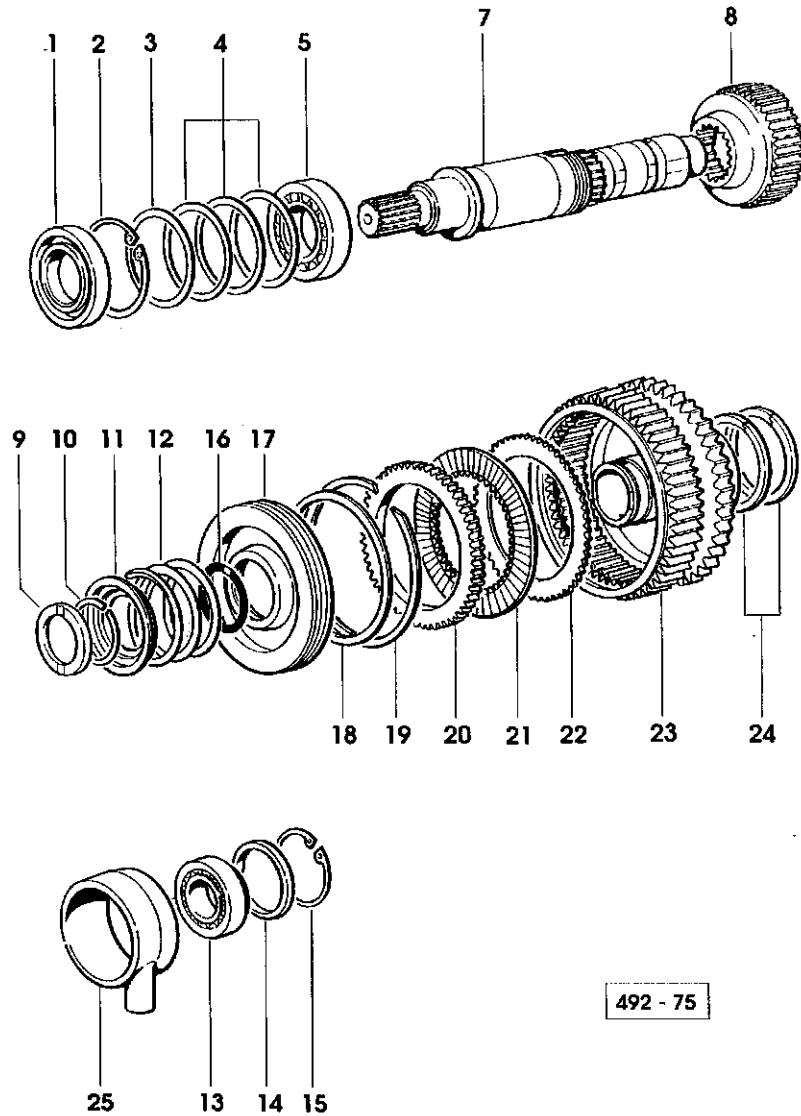
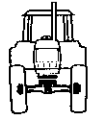


Fig	Codice	Qtà	Denominazione	Description	Denominación
1	2.1529.093.0	1	anello tenuta (45x85x14)	'o' ring	anillo retencion
2	2.1411.034.1	1	anello elastico (85)	circlip	anillo elastico
3	2.1589.215.0	1	rasamento (73x84.5x2)	shim	espesor
4	2.1580.218.0	2	rasamento (74x84x0.2)	shim	espesor
	2.1580.219.0	2	rasamento (74x84x0.5)	shim	espesor
	2.1580.220.0	1	rasamento (74x84x0.05)	shim	espesor
5	2.2540.005.0	1	cuscinetto a rulli (45x85x24.75)	roller bearing	cojinete rodillo
7	007.7535.0/50	1	albero	shaft	eje
8	007.7536.0/10	1	mozzo	hub	cubo
9	2.1599.605.0/10	1	anello spallamento (46x65x6)	shouldered washer	separador
10	2.1429.027.0	1	anello spallamento	shouldered washer	separador
11	163.3657.0/10	1	disco	disc	disco
12	2.4019.156.1/10	1	molla	spring	muelle
13	2.2540.003.0	1	cuscinetto a rulli (35x72x24,25)	roller bearing	cojinete rodillo
14	2.1549.118.0	1	coperchio (62x71.5x6)	cover	tapa
15	2.1411.029.1	1	anello elastico (72)	circlip	anillo elastico
16	2.1539.149.0	1	anello tenuta	'o' ring	anillo retencion
17	011.2950.0	1	pistone	piston	piston
18	2.1532.243.0	1	anello	ring	anillo
19	2.1429.018.0	1	anello elastico (156)	circlip	anillo elastico
20	007.7570.0/10	1	distanziale	spacer	separador
21	163.3654.0	6	disco	disc	disco
22	163.3655.0	6	disco	disc	disco
23	007.7567.0/90	1	scatola frizione	clutch housing	caja embrague
24	2.1499.111.0	2	anello tenuta	'o' ring	anillo retencion
25	011.5294.0	1	collettore	manifold	colector

4WD - FRENO A MANO INDIPENDENTE
 4WD - INDEPENDENT HAND BRAKE
 4WD - FRENO DE MANO INDEPENDIENTE

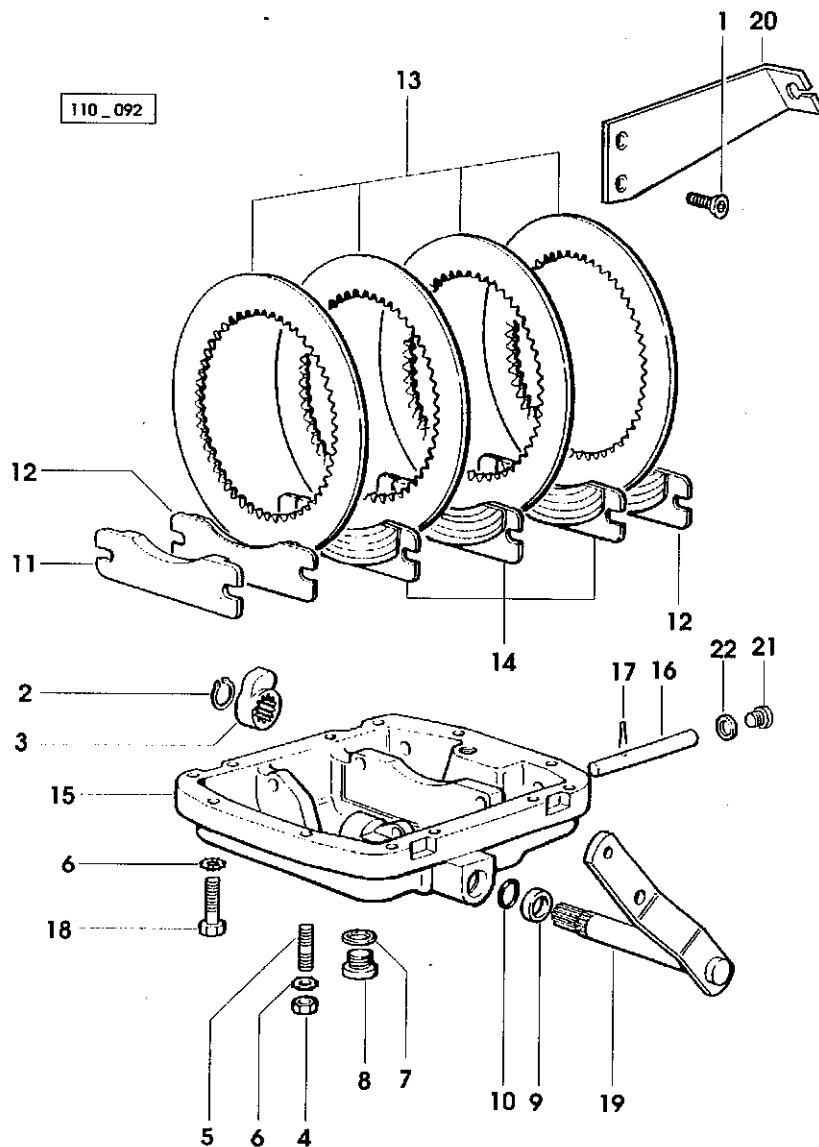
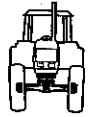


Fig	Codice	Qtà	Denominazione	Description	Denominación
1	2.0342.405.2	2	vite (m 10 p.1.5x20)	screw	tornillo
2	2.1412.005.7	1	anello elastico (20x1.75)	circlip	anillo elastico
3	171.5453.0	1	leva	lever	palanca
4	2.1011.006.2	2	dado (m 10)	nut	tuerca
5	2.0432.165.7	2	prigioniero (m 10 p.1.5-1.25x50)	stud bolt	esparrago
6	2.1470.006.2	12	rosetta dentellata (10)	lock washer	arandela dentada
7	2.1560.054.0	1	guarnizione (21x26)	gasket	junta
8	2.3199.001.2	1	tappo (1/2 gas)	plug	tapon
9	2.1579.926.2	1	distanziale (22.5x26x5)	spacer	separator
10	2.1539.147.0	1	anello tenuta	'o' ring	anillo retención
11	007.7571.0	1	settore	sector	sector
12	007.7572.0	2	settore	sector	sector
13	007.7597.0	4	disco freno	brake disc	disco de freno
14	007.7573.0	3	settore	sector	sector
15	008.5235.0/30	1	coperchio	cover	tapa
16	2.1669.047.0	2	perno	pin	perno
17	2.1690.410.2	2	copiglia (4x25)	split pin	grupilla
18	2.0112.315.2	6	vite (m 10 p.1.5x40)	screw	tornillo
	2.0112.320.2	2	vite (m 10 p.1.5x55)	screw	tornillo
	2.0112.321.2	2	vite (m 10 p.1.5x60)	screw	tornillo
19	009.2988.3/20	1	leva	lever	palanca
20	009.2723.0/20	1	staffa	bracket	brida
21	2.3120.010.4	2	tappo	plug	tapon
22	2.1560.011.0	1	guarnizione (16.2x20)	gasket	junta