

SOLLEVATORE ANTERIORE
FRONT HYDRAULIC POWER-LIFT
ELEVADOR ANTERIOR

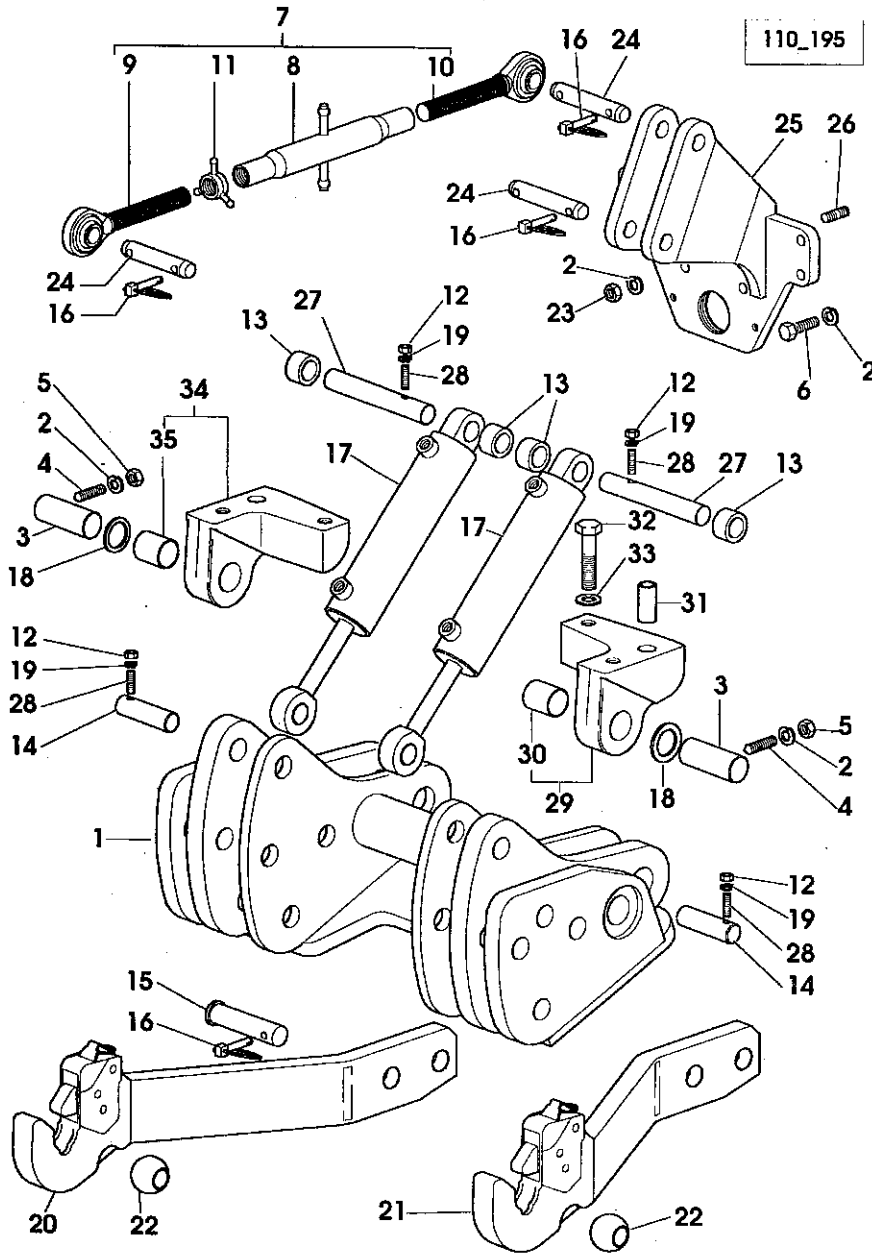
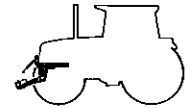


Fig	Codice	Qtà	Denominazione	Description	Denominación
1	010.9387.3/10	1	supporto	support	soporte
2	2.1475.005.2	10	rosetta elastica (15x27)	spring washer	arandela elastica
3	2.1669.067.2	2	perno	pin	perno
4	2.0532.520.7	2	vite	screw	tornillo
5	2.1011.208.2	2	dado (m 14)	nut	luerca
6	2.0112.519.2	6	vite (m 14 p.2x50)	screw	tornillo
7	007.2760.4/10	1	terzo punto	3 point hitch	tercer punto
8	96003.13.3	1	*manicotto	*sleeve	*manguito
9	96057.14.3	1	*tirante (dx)	*rod	*tirante
10	96057.15.3	1	*tirante (sx)	*rod	*tirante
11	001.5059.0	1	*dado	*nut	*luerca
12	2.1011.206.2	4	dado (m 10 p.1.5)	nut	luerca
13	010.6990.0	4	distanziale	spacer	separator
14	2.1699.495.2	2	perno	pin	perno
15	2.1679.092.2	6	perno	pin	perno
16	010.9322.4	12	spina	pin	pasador
17	010.6502.4	2	cilindro	cylinder	cilindro
18	2.1599.536.0	4	anello spallamento (40x60x10)	shouldered washer	separator
19	2.1475.003.2	4	rosetta elastica (10.5x20)	spring washer	arandela elastica
20	010.9295.3	1	braccio (dx)	arm	brazo
21	010.9296.3	1	braccio (sx)	arm	brazo
22	760.5952.0	2	rotula (mm 55.5)	cap	rotula
23	2.1011.108.2	2	dado (m 14 p.2)	nut	luerca
24	2.1669.069.2	3	perno	pin	perno
25	010.9323.2	1	piastra	plate	placa
26	2.0422.511.7	2	prigioniero (m 14x40)	stud bolt	esparrago
27	2.1699.498.2	2	perno	pin	perno
28	2.0532.314.7	4	vite (m 10x35)	screw	tornillo
29	010.9863.3	1	supporto (dx)	support	soporte
	011.1385.3	1	supporto (sx)	support	soporte
- PER TIPI CON SOSPENSIONE PNEUMATICA					
- FOR TYPES WITH PNEUMATI SUSPENSION					
- PARA TIPOS CON SUSPENSION NEUMÁTICA					
30	2.1555.717.0	1	*boccola	*bushing	*casquillo
31	2.1559.093.0	2	boccola (18.5x26x54)	bushing	casquillo
	2.1559.413.0	2	boccola (20.5x26x54)	bushing	casquillo
32	2.0112.726.2	6	vite (m 18 p.1.5x86)	screw	tornillo
	2.0112.827.2	6	vite (m 20 p.1.5x90)	screw	tornillo
33	2.1475.007.7	6	rosetta (19.4x36)	washer	arandela
34	010.9863.3	1	supporto (dx)	support	soporte

SOLLEVATORE ANTERIORE
FRONT HYDRAULIC POWER-LIFT
ELEVADOR ANTERIOR

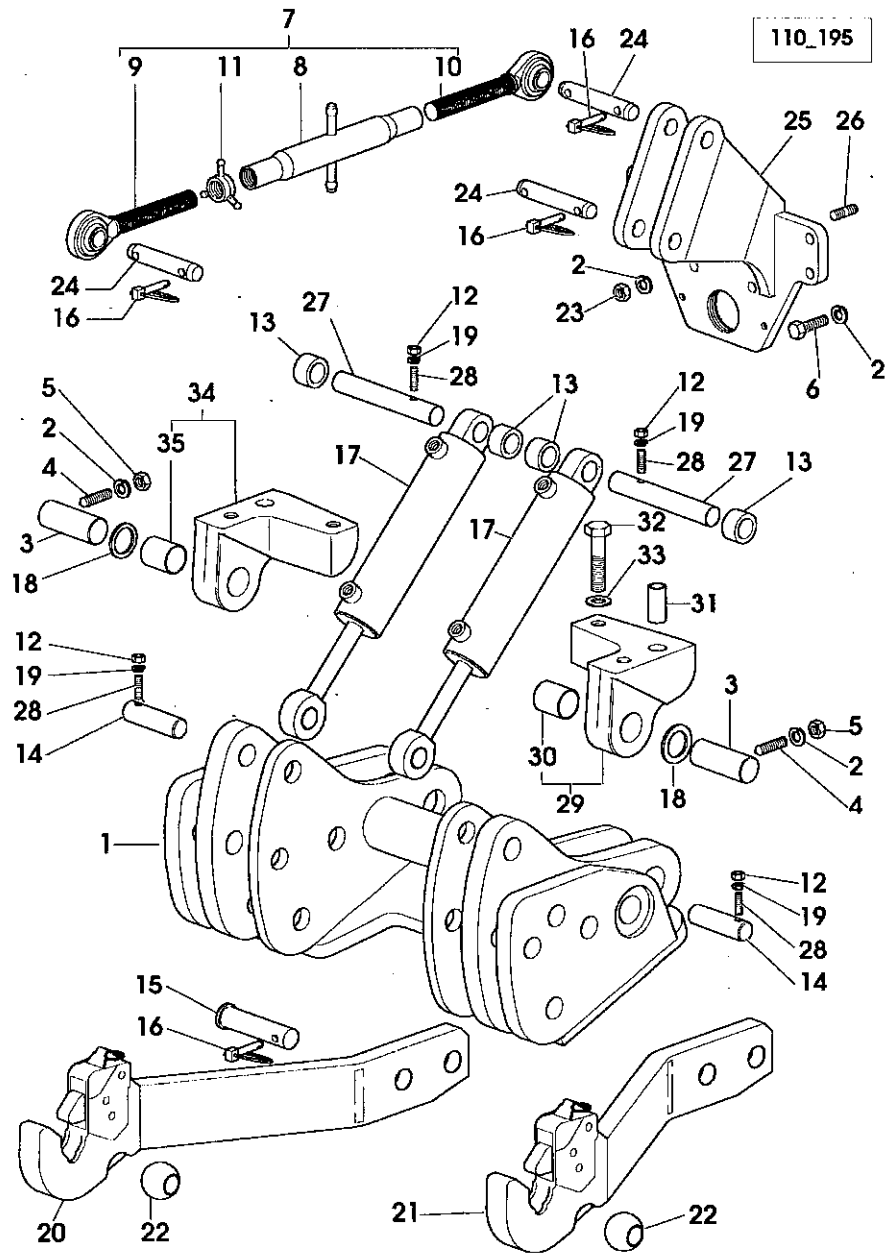
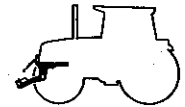
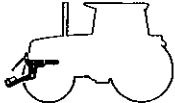


Fig	Codice	Qtà	Denominazione	Description	Denominación
	011.0940.3	1	supporto (dx) - PER TIPI CON SOSPENSIONE PNEUMATICA - FOR TYPES WITH PNEUMATI SUSPENSION - PARA TIPOS CON SUSPENSION NEUMÁTICA	support	soporte
35	2.1555.717.0	1	*boccola	*bushing	*casquillo

SOLLEVATORE ANTERIORE
FRONT HYDRAULIC POWER-LIFT
ELEVADOR ANTERIOR



110_196

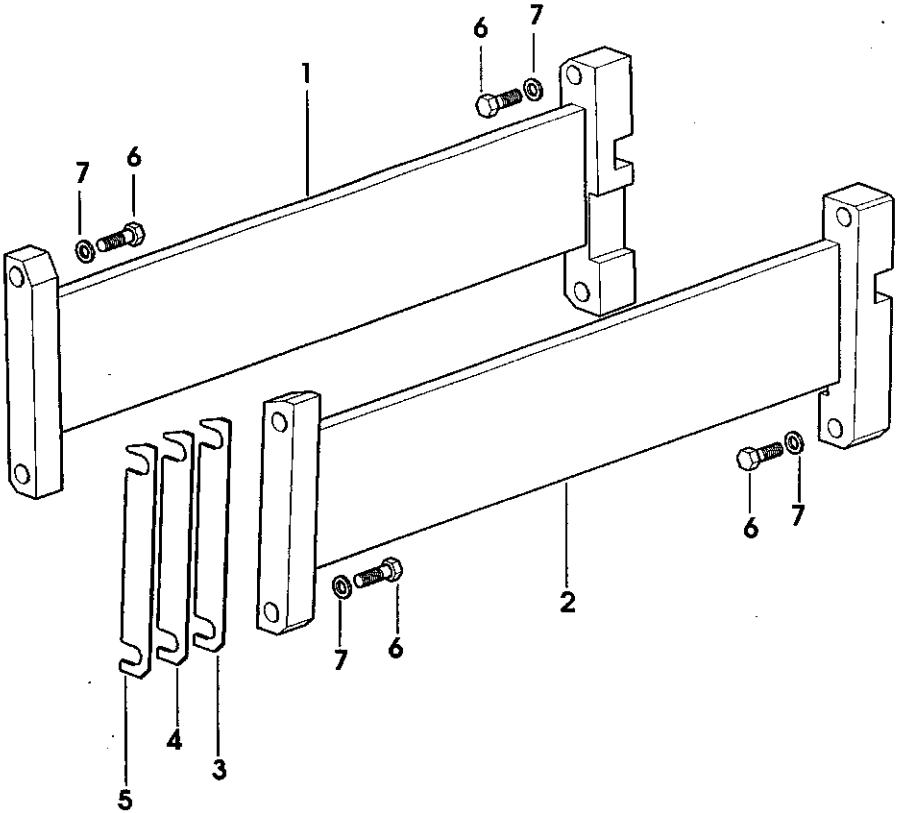
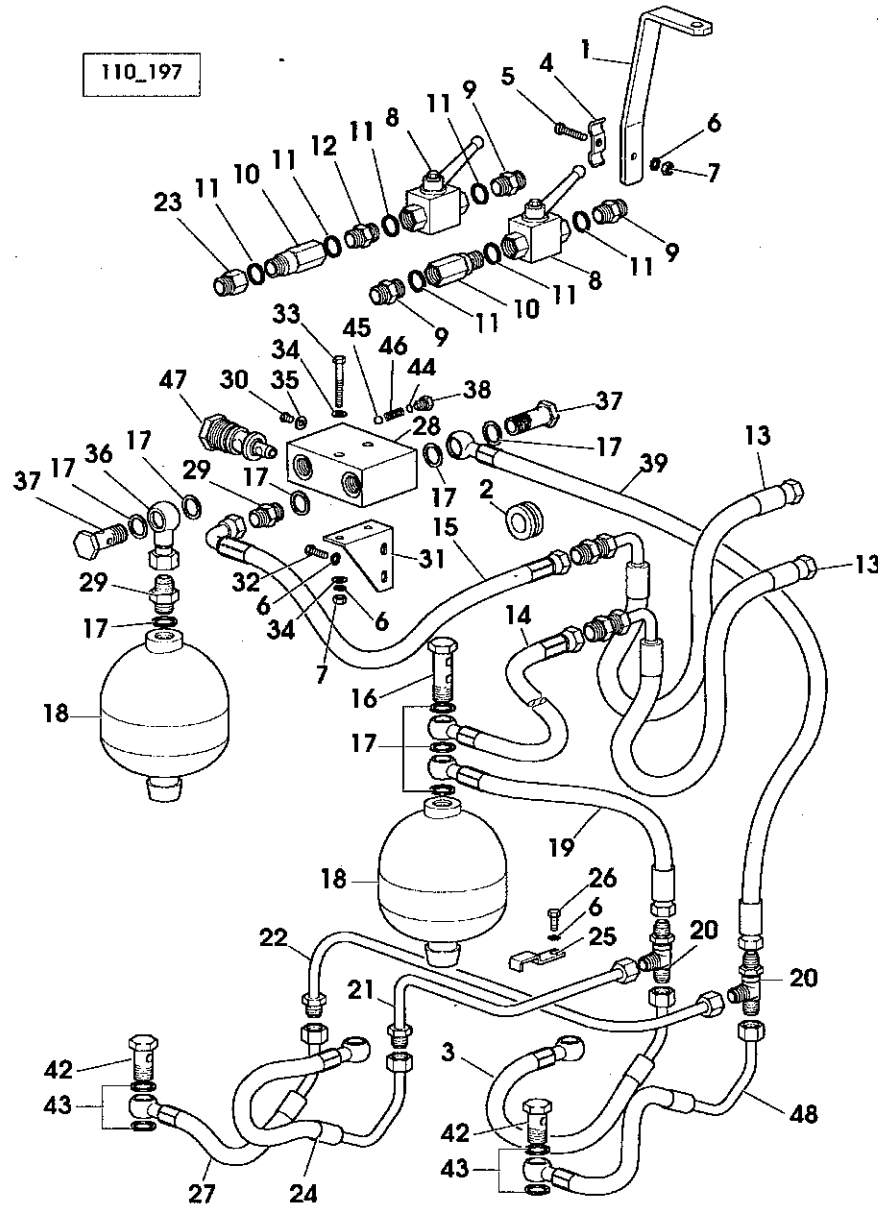


Fig	Codice	Qtà	Denominazione	Description	Denominación
1	011.2144.2/10	1	tirante (dx)	rod	tirante
2	011.2146.2	1	tirante (sx)	rod	tirante
3	010.7017.0	4	rasamento (mm 1)	shim	espesor
4	010.7018.0	4	rasamento (mm 0.5)	shim	espesor
5	010.7019.0	4	rasamento (mm 0.2)	shim	espesor
6	2.0112.724.2	8	vite (m 18 p.2.5x75)	screw	tomillo
7	2.1475.007.7	8	rosetta (19.4x36)	washer	arandela

110_197



SOLLEVATORE ANTERIORE
FRONT HYDRAULIC POWER-LIFT
ELEVADOR ANTERIOR

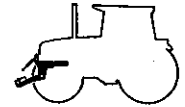
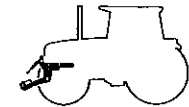


Fig	Codice	Qtà	Denominazione	Description	Denominación
1	011.3829.0	1	staffa	bracket	brida
2	2.6560.017.0	2	passafilo	wire guide	pasa hilo
3	011.4754.3	1	tubo	tubo	tubo
4	154.6381.0	1	morsetto	terminal	terminal
5	2.0112.011.2	1	vite (m 6 p.1x30)	screw	tornillo
6	2.1470.002.2	6	rosetta dentellata (6)	lock washer	arandela dentada
7	2.1011.103.2	3	dado (m 6 p.1)	nut	tuerca
8	009.0375.4	2	valvola	valve	valvula
9	2.3261.112.2	3	raccordo (3/8 gas-3/4")	pipe fitting	racor
10	2.3729.380.0	2	valvola	valve	valvula
11	2.1560.053.0	7	guarnizione (17x21)	gasket	junta
12	2.3339.869.2	1	raccordo	pipe fitting	racor
13	011.2837.3	2	tubo	tubo	tubo
14	011.3726.3	1	tubo	tubo	tubo
15	011.3728.3	1	tubo	tubo	tubo
16	2.3339.485.2	1	bocchettone (m 18)	pipe union	boca de llenado
17	2.1560.014.0	9	guarnizione (18.2x24)	gasket	junta
18	010.0427.0	2	accumulatore	accumulator	acumulador
19	011.3750.3	1	tubo	tubo	tubo
20	2.3339.866.2	2	raccordo	pipe fitting	racor
21	011.3740.3	1	tubo	tubo	tubo
22	011.3741.3	1	tubo	tubo	tubo
23	2.3339.870.0	1	raccordo	pipe fitting	racor
24	011.4755.3	1	tubo	tubo	tubo
25	011.3732.0/10	1	staffa	bracket	brida
26	2.0112.003.2	1	vite (m 6 p.1x12)	screw	tornillo
27	011.4756.3	1	tubo	tubo	tubo
28	009.2022.0/20	1	corpo valvola	valve body	cuerpo valvula
29	2.3261.009.2	2	raccordo (m 18 p.1.5-3/4")	pipe fitting	racor
30	2.3110.427.1	1	tappo (m 6 p.1x10)	plug	tapon
31	011.3753.0	1	staffa	bracket	brida
32	2.0112.007.2	2	vite (m 6 p.1x20)	screw	tornillo
33	2.0112.019.2	2	vite (m 6 p.1x50)	screw	tornillo
34	2.1310.002.2	4	rondella piana (6.4x12.5)	flat washer	arandela plana
35	2.1560.002.0	1	guarnizione (6.12x12)	gasket	junta
36	011.3739.3	1	tubo	tubo	tubo
37	2.3335.008.2	2	bocchettone (m 18 p.1.5)	pipe union	boca de llenado
38	2.3199.151.1	1	tappo (m 10 p.1.5)	plug	tapon
39	011.3730.3	1	tubo	tubo	tubo
42	2.3335.007.2	4	bocchettone (m 16 p.1.5)	pipe union	boca de llenado

SOLLEVATORE ANTERIORE
FRONT HYDRAULIC POWER-LIFT
ELEVADOR ANTERIOR



110_197

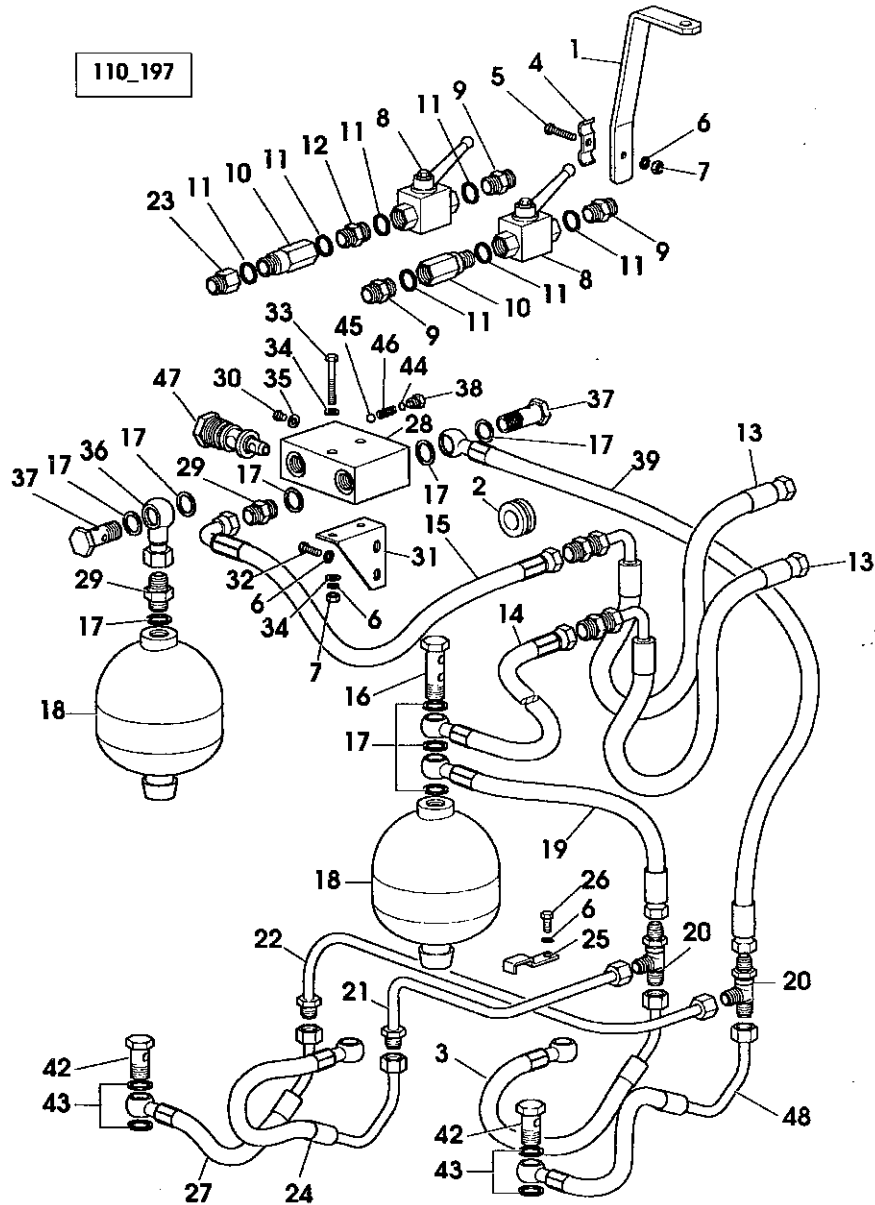
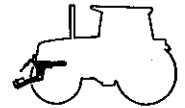
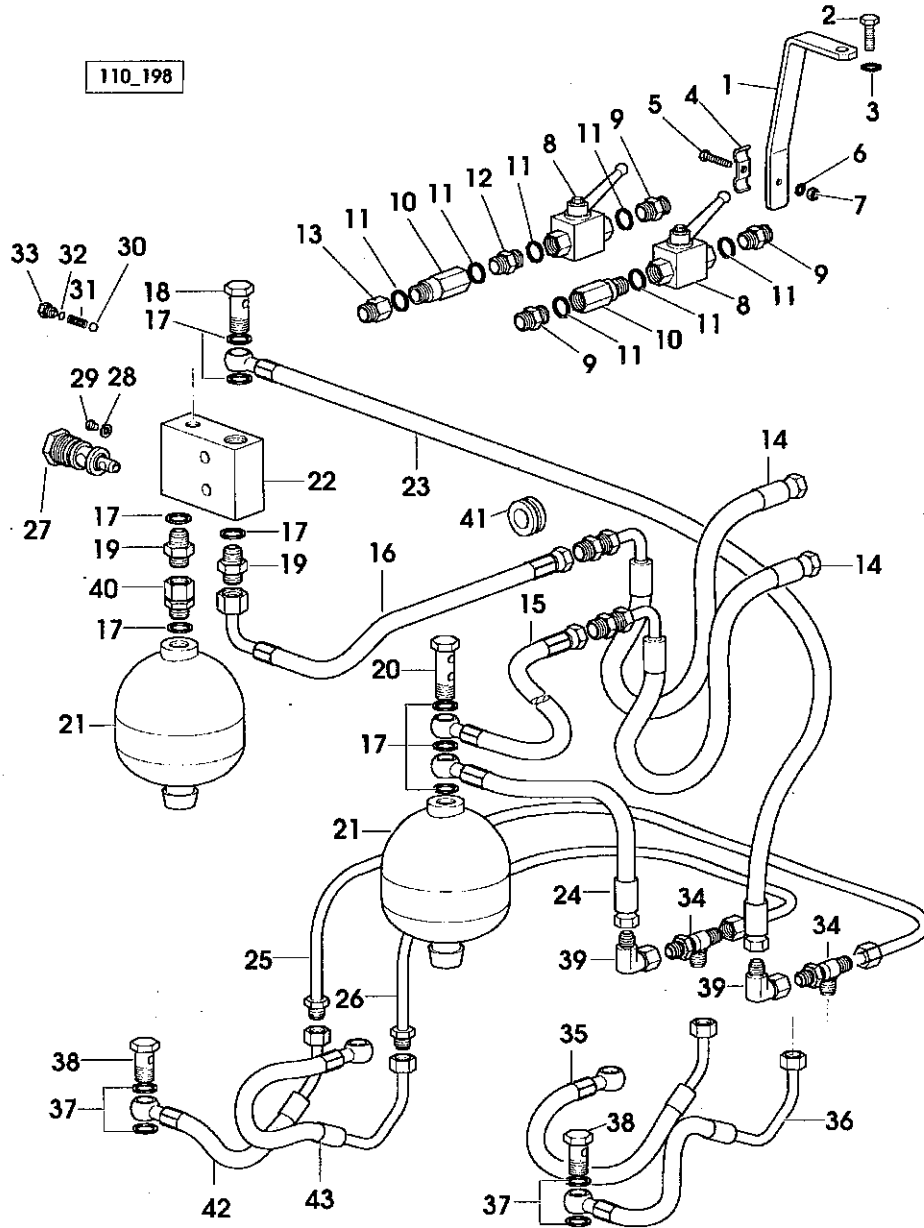


Fig	Codice	Qtà	Denominazione	Description	Denominación
43	2.1560.012.0	8	guarnizione (16.2x22)	gasket	junta
44	2.1560.006.0	1	guarnizione (10.5)	gasket	junta
45	2.2810.003.0	1	sfera (mm 7.144)	ball	esfera
46	2.4019.378.1	1	molla (7.1x15x0.4)	spring	muelle
47	009.2038.4	1	valvola	valve	valvula
48	011.4757.3	1	tubo	tube	tubo



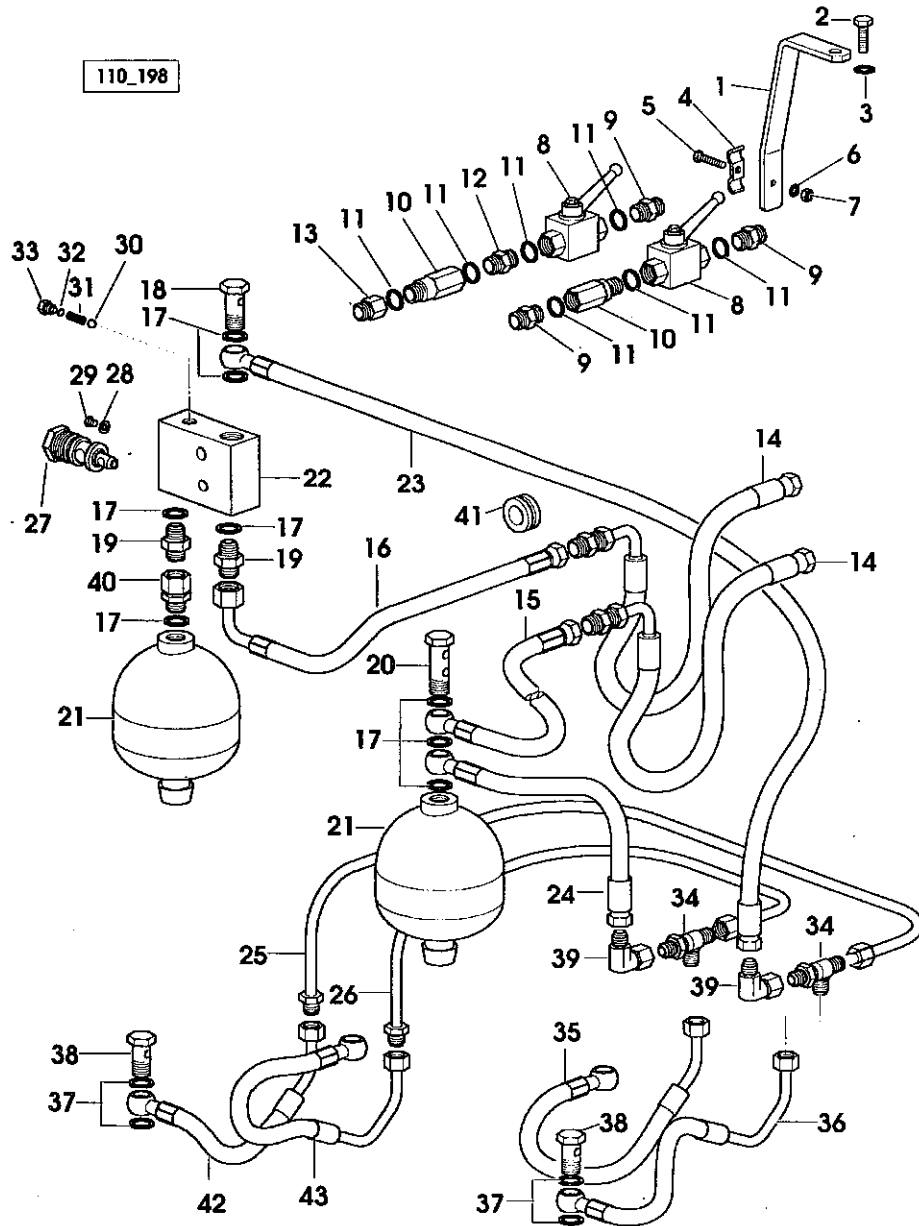
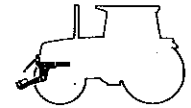
110_198



SOLLEVATORE ANTERIORE
FRONT HYDRAULIC POWER-LIFT
ELEVADOR ANTERIOR

Fig	Codice	Qtà	Denominazione	Description	Denominación
1	011.3829.0	1	staffa	bracket	brida
2	2.0112.307.2	1	vite (m 10 p.1.5x20)	screw	tornillo
3	2.1470.006.2	1	rosetta dentellata (10)	lock washer	arandela dentada
4	154.6381.0	1	morsetto	terminal	terminal
5	2.0112.011.2	1	vite (m 6 p.1x30)	screw	tomillo
6	2.1470.002.2	1	rosetta dentellata (6)	lock washer	arandela dentada
7	2.1011.103.2	1	dado (m 6 p.1)	nut	tuerca
8	009.0375.4	2	valvola	valve	valvula
9	2.3261.112.2	3	raccordo (3/8 gas-3/4")	pipe fitting	racor
10	2.3729.380.0	2	valvola	valve	valvula
11	2.1560.053.0	7	guarnizione (17x21)	gasket	junta
12	2.3339.869.2	1	raccordo	pipe fitting	racor
13	2.3339.870.0	1	raccordo	pipe fitting	racor
14	011.2837.3	2	tubo	tube	tubo
15	011.3726.3	1	tubo	tube	tubo
16	011.5560.3	1	tubo	tube	tubo
17	2.1560.014.0	8	guarnizione (18.2x24)	gasket	junta
18	2.3335.008.2	1	bocchettone (m 18 p.1.5)	pipe union	boca de llenado
19	2.3261.009.2	2	raccordo (m 18 p.1.5-3/4")	pipe fitting	racor
20	2.3339.485.2	1	bocchettone (m 18)	pipe union	boca de llenado
21	010.0427.0	2	accumulatore	accumulator	acumulador
22	009.2022.0/20	1	corpo valvola	valve body	cuerpo valvula
23	011.3730.3	1	tubo	tube	tubo
24	011.3750.3	1	tubo	tube	tubo
25	011.4164.3	1	tubo	tube	tubo
26	011.4155.3	1	tubo	tube	tubo
27	009.2038.4	1	valvola	valve	valvula
28	2.1560.002.0	1	guarnizione (6.12x12)	gasket	junta
29	2.3110.427.1	1	tappo (m 6 p.1x10)	plug	tapon
30	2.2810.003.0	1	sfera (mm 7.144)	ball	esfera
31	2.4019.378.1	1	molla (7.1x15x0.4)	spring	muelle
32	2.1560.006.0	1	guarnizione (10.5)	gasket	junta
33	2.3199.151.1	1	tappo (m 10 p.1.5)	plug	tapon
34	2.3339.866.2	2	raccordo	pipe fitting	racor
35	011.4757.3	1	tubo	tube	tubo
36	011.4754.3	1	tubo	tube	tubo
37	2.1560.012.0	8	guarnizione (16.2x22)	gasket	junta
38	2.3335.007.2	4	bocchettone (m 16 p.1.5)	pipe union	boca de llenado
39	2.3339.876.2	2	raccordo	pipe fitting	racor
40	2.3339.877.2	1	raccordo	pipe fitting	racor

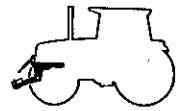
SOLLEVATORE ANTERIORE
FRONT HYDRAULIC POWER-LIFT
ELEVADOR ANTERIOR



110_198

Fig	Codice	Qtà	Denominazione	Description	Denominación
41	2.6560.017.0	2	passafilo	wire guide	pasa hilo
42	011.4756.3	1	tubo	tube	tubo
43	011.4755.3	1	tubo	tube	tubo

SOLLEVATORE ANTERIORE
FRONT HYDRAULIC POWER-LIFT
ELEVADOR ANTERIOR



110_199

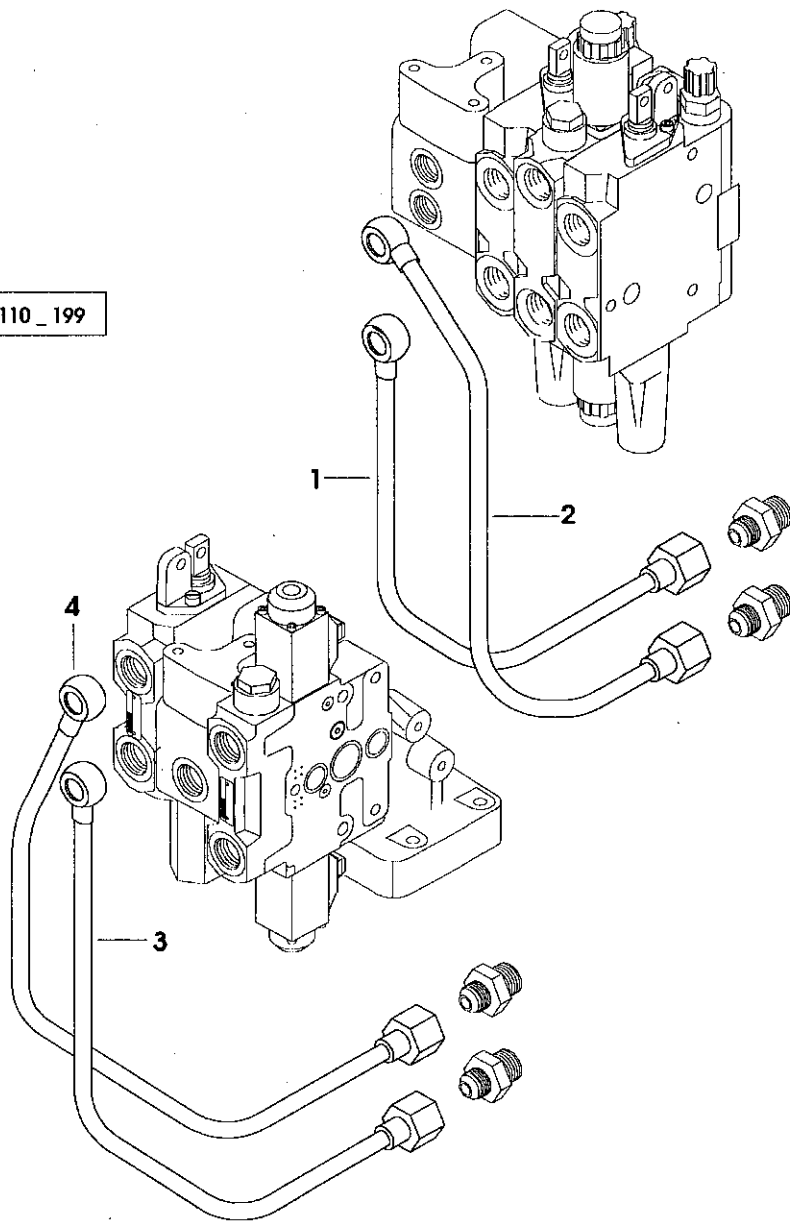


Fig	Codice	Qtà	Denominazione	Description	Denominación
1	011.2831.3	1	tubo - OPEN CENTER	tube	tubo
2	011.2830.3	1	tubo - OPEN CENTER	tube	tubo
3	011.4513.3	1	tubo - LOAD SENSING	tube	tubo
4	011.4514.3	1	tubo - LOAD SENSING	tube	tubo