



Catalogo ricambi originali

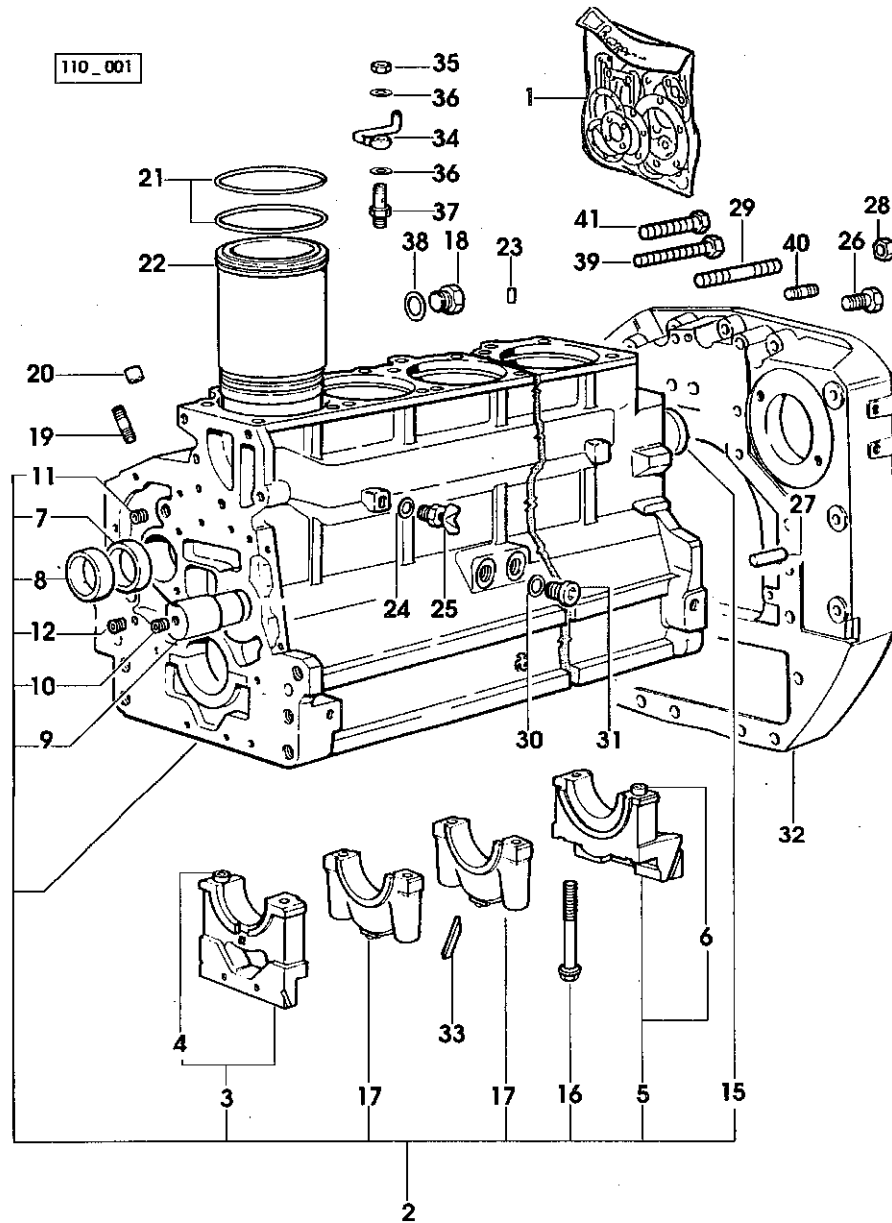
Original parts catalogue

Catálogo repuestos originales

RUBIN 120

RUBIN 135

RUBIN 150



BASAMENTO DEI CILINDRI
CRANKCASE
MONOBLOQUE

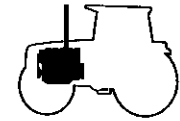


Fig	Codice	Qtà	Denominazione	Description	Denominación
1	337.0050.6	-	serie guarnizioni - PER IL MONTAGGIO DEL MOTORE - FOR ENGINE MOUNTING - PARA EL MONTAJE DEL MOTOR	gasket set	juego juntas
2	007.1102.6/20	1	monoblocco	crankcase	monobloque
3	065.1112.7	1	*supporto	*support	*soporte
4	2.1699.165.0	1	**bussola (12.3x15x16)	**sleeve	**casquillo
5	007.0848.3/10	1	*supporto	*support	*soporte
6	2.1699.165.0	1	**bussola (12.3x15x16)	**sleeve	**casquillo
7	065.1141.0	1	*boccola	*bushing	*casquillo
8	065.1140.0	6	*boccola	*bushing	*casquillo
9	066.1151.0	1	*perno	*pin	*perno
10	2.3130.001.1	14	*tappo (1/8 gas)	*plug	*tapon
11	2.3130.002.1	2	*tappo (1/4 gas)	*plug	*tapon
12	2.3130.003.1	8	*tappo (3/8 gas)	*plug	*tapon
15	2.3179.012.0	1	*tappo (60)	*plug	*tapon
16	065.1117.0	14	*vite	*screw	*tornillo
17	065.1114.0/10	5	*supporto	*support	*soporte
18	2.3199.405.2	1	tappo (m 28 p.1.5)	plug	tapon
19	2.0432.003.7	18	prigioniero (m 8 p.1.25-1x20)	stud bolt	esparrago
20	2.1559.188.2	6	bussola	sleeve	casquillo
21	12	anello	ring	anillo	
22	011.0183.0/10	6	cilindro motore	engine cylinder	cilindro motor
23	2.1549.154.2	6	bussoia (4.8x5.8x16)	sleeve	casquillo
24	2.1560.010.0	1	guarnizione (14.2x20)	gasket	junta
25	049.1152.0	1	rubinetto	cock or tap	grifo
26	2.0112.513.2	11	vite (m 14 p.2x35)	screw	tornillo
27	2.1651.911.0	2	spina cilindrica (12x25)	cylindrical plug	pasador cilindrico
28	2.1011.108.2	4	dado (m 14 p.2)	nut	tuerca
29	2.0432.328.7	4	prigioniero (m 14 p.2-1.5x130)	stud bolt	esparrago
30	2.1560.014.0	1	guarnizione (18.2x24)	gasket	junta
31	2.3120.101.0	1	tappo (m 18 p.1.5)	plug	tapon
32	011.2000.0/10	1	flangia	flange	brida
33	066.1152.0/10	4	guarnizione	gasket	junta
34	086.1550.2	6	spruzzatore - X 120HP - 135HP	cooling nozzle	tobera
	007.0638.2	6	spruzzatori gruppo - X 150HP	windscreen washer	conjunto toberas
35	2.1099.108.2	6	dado speciale (m 10 p.1)	special nut	tuerca especial
36	2.1560.006.0	12	guarnizione (10.5)	gasket	junta

BASAMENTO DEI CILINDRI
CRANKCASE
MONOBLOQUE

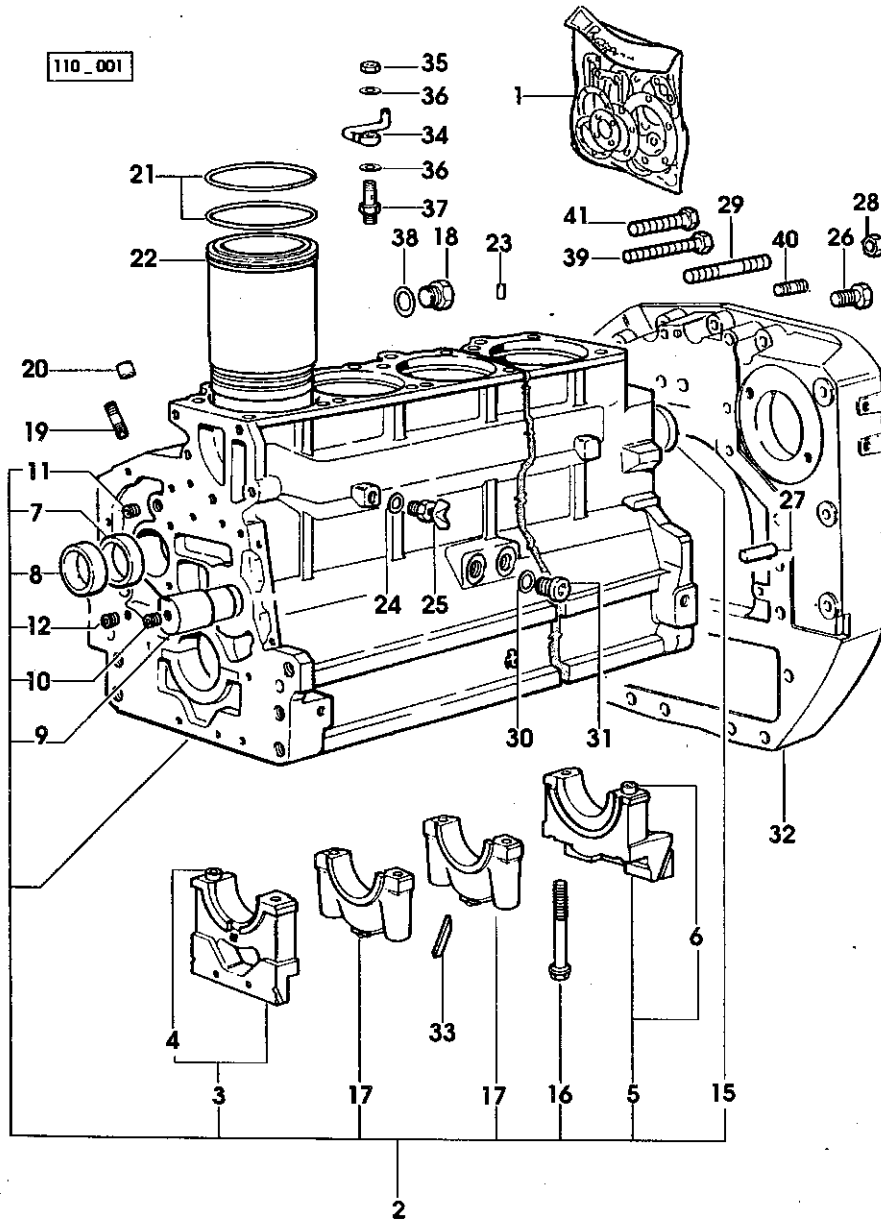
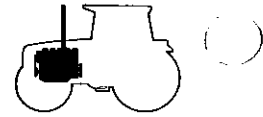


Fig	Codice	Qtà	Denominazione	Description	Denominación
37	065.1160.3/20	6	valvola - X 120HP - 135HP	valve	valvula
	2.3249.022.2	6	raccordo - X 150HP	pipe fitting	racor
38	2.1539.047.0	1	anello tenuta (26.7x1.78)	'o' ring	anillo retencion
39	2.0112.534.2	2	vite (m 14 p.2x125)	screw	tornillo
40	2.0432.255.7	2	prigioniero (m 12 p.1.75-1.25x25)	stud bolt	esparrago
41	2.0312.520.1	2	vite (m 14 p.2x70)	screw	tornillo
42	2.3131.004.2	1	tappo (m 18 p.1.5)	plug	tapon

SCATOLA DELLA DISTRIBUZIONE
TIMING CASE
CAJA DE DISTRIBUCION

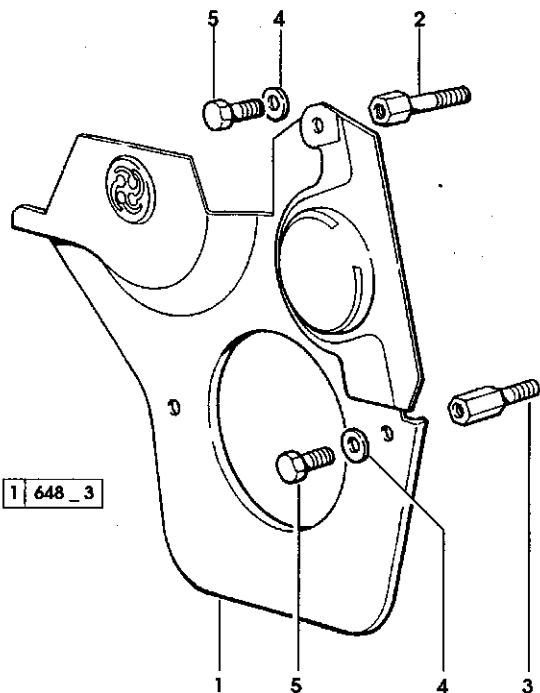
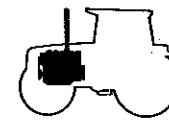


Fig	Codice	Qtà	Denominazione	Description	Denominación
1	007.1262.3/30	1	carter	sump	carter
2	007.1271.0/10	1	colonna	small column	barreta
3	007.1272.0/10	2	colonna	small column	barreta
4	2.1310.004.2	3	rondella piana (8.4x17)	flat washer	arandela plana
5	2.0112.203.2	3	vite (m 8 p.1.25x12)	screw	tornillo

SCATOLA DELLA DISTRIBUZIONE
TIMING CASE
CAJA DE DISTRIBUCION

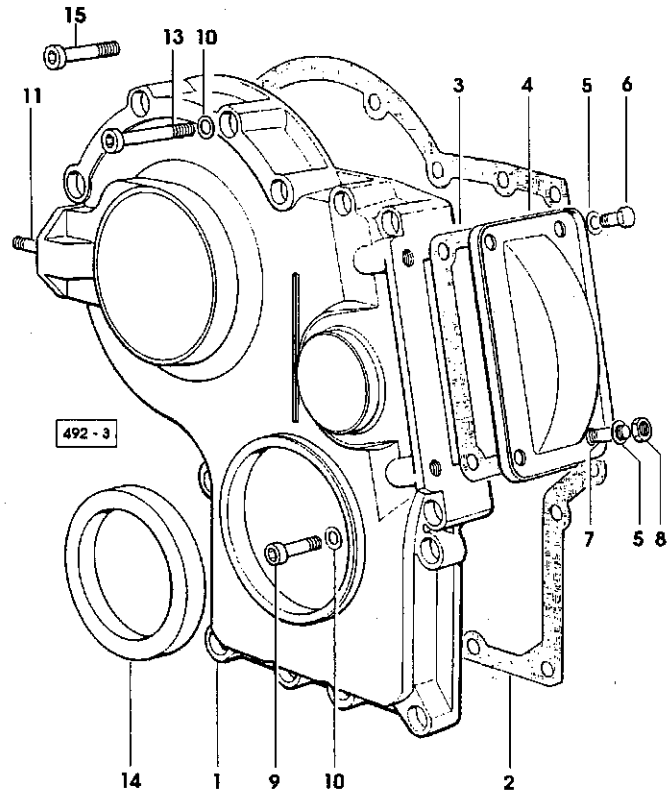


Fig	Codice	Qtà	Denominazione	Description	Denominación
1	065.1132.0/50	1	carter	sump	carter
2	065.1150.0/30	1	guarnizione	gasket	junta
3	065.1152.0	1	guarnizione	gasket	junta
4	065.1151.0	1	coperchio	cover	lapa
5	2.1470.004.2	4	rosetta dentellata (8)	lock washer	arandela dentada
6	2.0112.205.2	2	vite (m 8 p.1.25x16)	screw	tomillo
7	2.0432.003.7	2	prigioniero (m 8 p.1.25-1x20)	stud bolt	esparrago
8	2.1011.405.2	2	dado (m 8 p.1)	nut	tuerca
9	2.0312.214.1	3	vite (m 8 p.1.25x40)	screw	tornillo
10	2.1480.014.1	15	rosetta (8)	washer	arandela
11	2.0432.003.7	2	prigioniero (m 8 p.1.25-1x20)	stud bolt	esparrago
13	2.0312.219.2	4	vite (m 8 p.1.25x65)	screw	tornillo
14	2.1529.141.0	1	anello tenuta	'o' ring	anillo retencion
15	2.0312.208.2	8	vite (m 8 p.1.25x25)	screw	tornillo

ALBERO MOTORE
CRANKSHAFT
CIGUEÑAL

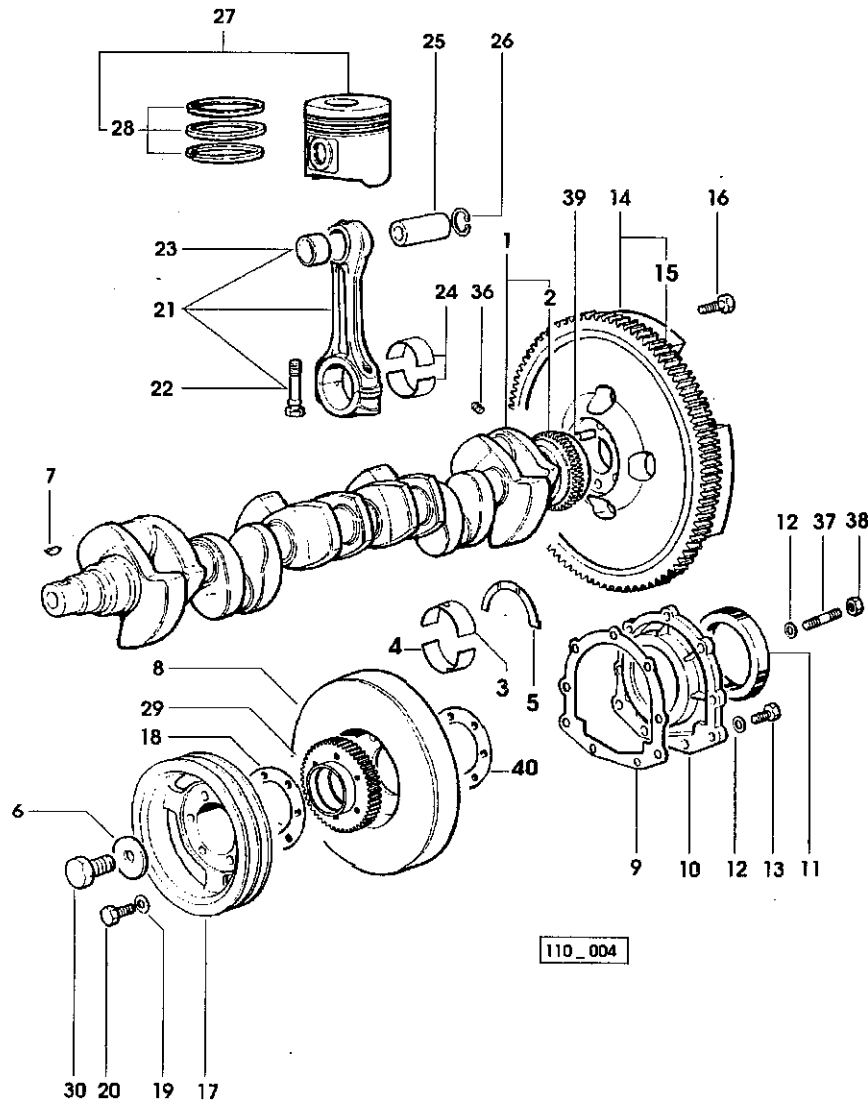
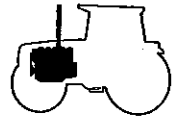


Fig	Codice	Qtà	Denominazione	Description	Denominación
1	010.4320.3/20	1	albero motore	crank shaft	ciguenal
2	007.0855.0	1	*ingranaggio	*gear	*engranaje
3	065.1215.0	7	semibronzina banco	half main bearing	semicasquillo banc.
	065.1215.7	-	semibronzina banco (- mm 0.25)	half main bearing	semicasquillo banc.
	065.1215.8	-	semibronzina banco (- mm 0.50)	half main bearing	semicasquillo banc.
4	065.1216.0	7	semibronzina banco	half main bearing	semicasquillo banc.
	065.1216.7	-	semibronzina banco (- mm 0.25)	half main bearing	semicasquillo banc.
	065.1216.8	-	semibronzina banco (- mm 0.50)	half main bearing	semicasquillo banc.
5	065.1218.0	4	rondella di spall.	shim	arandela de suplem.
	065.1218.7	-	rondella di spall. (- mm 0.25)	shim	arandela de suplem.
	065.1218.8	-	rondella di spall. (- mm 0.50)	shim	arandela de suplem.
6	2.1599.524.7	1	rondella (21x60x12)	washer	arandela
7	2.1720.006.0	1	linguetta (4x6.5)	key	chaveta
8	007.1010.3	1	puleggia antivibr.	antivibration pulley	polea antivibrante
9	065.1254.0/20	1	guarnizione	gasket	junta
10	007.0851.0/10	1	coperchio	cover	tapa
11	2.1529.073.0	1	anello tenuta (110x130x13)	'o' ring	anillo retencion
12	2.1475.002.2	9	rosetta conica (8.4x16)	conical washer	arandela conica
13	2.0112.207.2	7	vite (m 8 p.1.25x20)	screw	tornillo
14	007.0655.3/20	1	volano motore	flywheel	volante motor
15	065.1242.0	1	*corona (z = 123)	*crown wheel	*corona
16	2.0119.174.0/10	6	vite (m 12 p.1.25x45)	screw	tornillo
17	010.5449.0/10	1	puleggia	pulley	polea
18	2.1589.137.0	2	rasamento (71x110x1)	shim	espesor
19	2.1470.006.2	6	rosetta dentellata (10)	lock washer	arandela dentada
20	2.0112.322.2	6	vite (m 10 p.1.5x65)	screw	tornillo
21	078.1220.3/30	6	biella motore	engine connect.rod	biela motor
	- X 120HP - 135HP				
	007.1395.3/20	6	biella motore	engine connect.rod	biela motor
	- X 150HP				
22	2.0399.213.0	2	*vite (m 12 p.1.25x61.5)	*screw	*tornillo
23	2.1559.114.0/10	1	*boccola (35x39x35)	*bushing	*casquillo
	- X 120HP - 135HP				
	2.1559.255.0	1	*boccola	*bushing	*casquillo
	- X 150HP				
24	065.1225.0	12	semibronzina biella	connect.rod hf.brg.	semicasquillo biela
	065.1225.7	-	semibronzina biella (- mm 0.25)	connect.rod hf.brg.	semicasquillo biela
	065.1225.8	-	semibronzina biella (- mm 0.50)	connect.rod hf.brg.	semicasquillo biela
25	078.1236.0	6	spinotto	piston pin	perno de embolo
	- X 120HP - 135HP				

ALBERO MOTORE
CRANKSHAFT
CIGUENAL

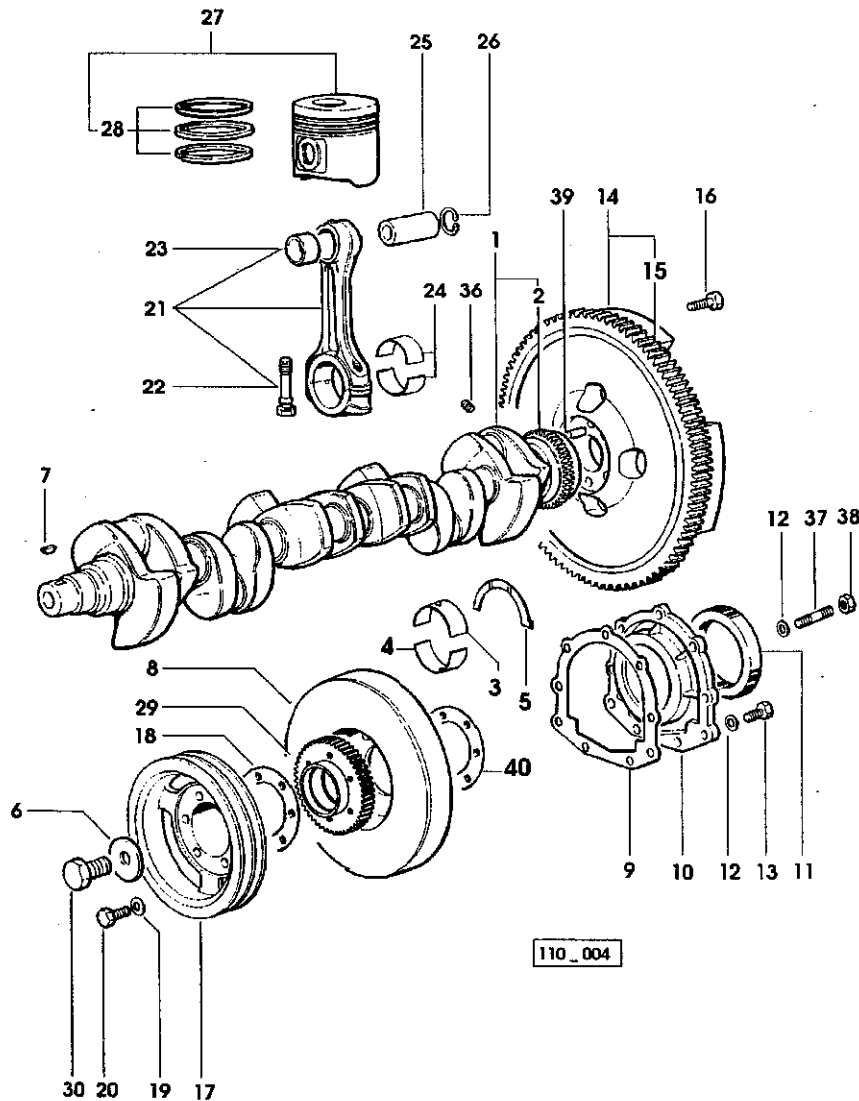


Fig	Codice	Qtà	Denominazione	Description	Denominación
	038.1236.0/10	6	spinotto -X 150HP	piston pin	perno de embolo
26	2.1411.014.1	12	anello elastico (35)	circlip	anillo elastico
27	379.0060.6	6	pistone completo -X 120HP	complete piston	piston completo
	382.0060.6	6	pistone completo -X 135HP	complete piston	piston completo
	383.0060.6	6	pistone completo -X 150HP	complete piston	piston completo
28	086.0052.6/10	1	*serie fasce elast. -X 120HP	*piston ring set	*juego segmentos
	081.0090.6/10	1	*serie fasce elast. -X 135HP	*piston ring set	*juego segmentos
	338.0052.6/10	1	*serie fasce elast. -X 150HP	*piston ring set	*juego segmentos
29	011.2206.0/10	1	mozzo	hub	cubo
30	2.0399.144.7	1	vite (m 20 p.1.5x51)	screw	tornillo
36	2.3130.001.1	6	tappo (1/8 gas)	plug	tapon
37	2.0432.003.7	2	prigioniero (m 8 p.1.25-1x20)	stud bolt	esparrago
38	2.1011.105.2	2	dado (m 8 p.1.25)	nut	tuerca
39	2.1651.915.0	1	spina	pin	pasador
40	2.1589.137.0	2	rasamento (71x110x1)	shim	espesor

ALBERO DELLA DISTRIBUZIONE
CAMSHAFT
EJE DE LEVAS

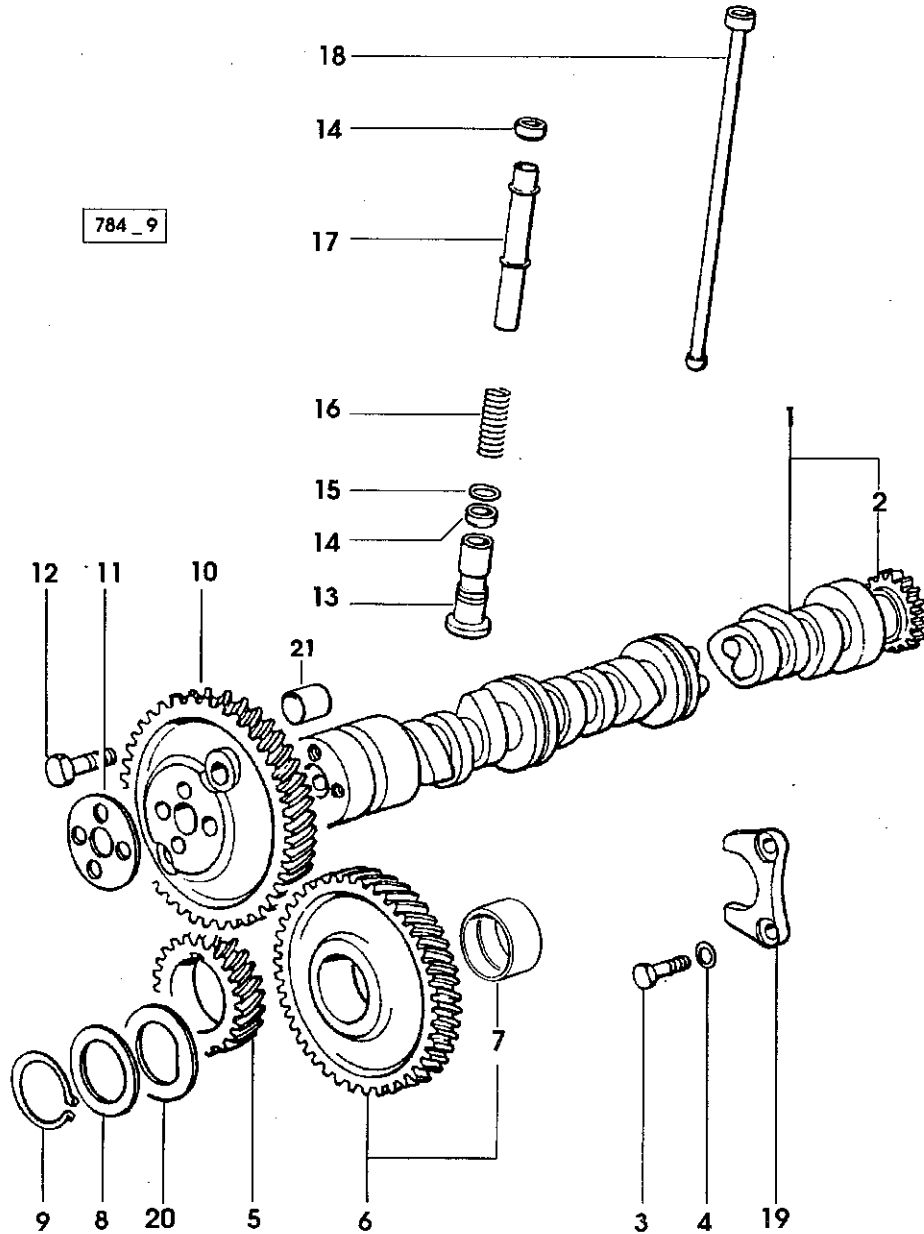
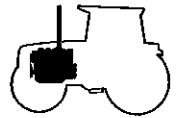


Fig	Codice	Qtà	Denominazione	Description	Denominación
1	075.1310.3/30	1	albero a boccioli - X 120HP	camshaft	arbol de levas
	010.4968.3	1	albero a boccioli - X 135HP - 150HP	camshaft	arbol de levas
2	065.1324.0/10	1	*ingranaggio (z = 32)	*gear	*engranaje
3	2.0312.205.2	2	vite (m 8 p.1.25x18)	screw	tornillo
4	2.1480.014.1	2	rosetta (8)	washer	arandela
5	007.1188.0	1	ingranaggio	gear	engranaje
6	007.1177.3	-	ingranaggio (z = 57) - CON BOLLO DI RICONOSCIMENTO ROSSO - WITH RED IDENTIFICATION STAMP - CON SELLO DE IDENTIFICACION ROJO	gear	engranaje
	007.1178.3	-	ingranaggio (z = 57) - CON BOLLO DI RICONOSCIMENTO GIALLO - WITH YELLOW IDENTIFICATION STAMP - CON SELLO DE IDENTIFICACION AMARILLO	gear	engranaje
	007.1179.3	-	ingranaggio (z = 57) - CON BOLLO DI RICONOSCIMENTO VERDE - WITH GREEN IDENTIFICATION STAMP - CON SELLO DE IDENTIFICACION VERDE	gear	engranaje
7	2.1559.185.0/10	1	*boccola	*bushing	*casquillo
8	065.1352.0	1	rondella di spall.	shim	arandela de suplem.
9	2.1410.016.1	1	anello elastico (40)	circlip	anillo elastico
10	065.1354.0/20	1	ingranaggio	gear	engranaje
11	065.1350.0	1	dischetto	small disc	disco
12	2.0132.207.2	4	vite (m 10 p.1x25)	screw	tornillo
13	065.1330.0	12	punteria	tappets	varillas balancines
14	2.1569.114.0/10	24	guarnizione (14x18.5x8)	gasket	junta
15	2.1599.437.0	12	anello spallamento (14.5x18x1.5)	shouldered washer	separator
16	2.4019.300.1/10	12	molla (18.5x52x2)	spring	muelle
17	065.1332.0	12	tubo copriasta	sleeve	tubo cubre varilla
18	065.1331.2	12	asta	rod	varilla
19	065.1353.0	1	piastrina	small plate	placa
20	065.1351.0	2	anello spallamento	shouldered washer	separator
21	2.1559.398.0	1	boccola	bushing	casquillo

TESTA DEI CILINDRI
CYLINDER HEAD
CULATA DE LOS CILINDROS

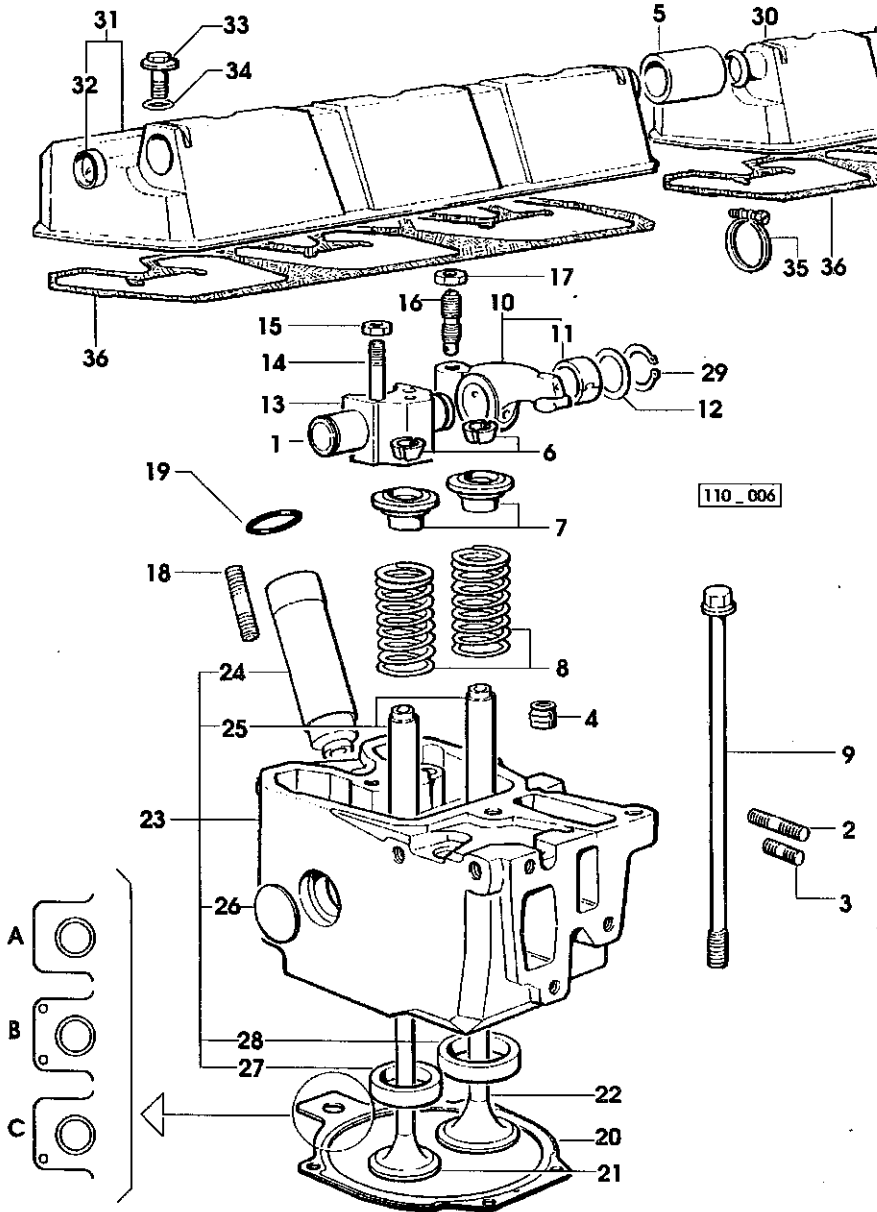
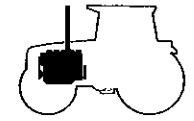


Fig	Codice	Qtà	Denominazione	Description	Denominación
1	066.1431.0	6	perno	pin	perno
2	2.0432.011.7	6	prigioniero (m 8 p.1.25-1x40)	stud bolt	esparrago
3	2.0432.005.7	6	prigioniero (m 8 p.1.25-1x25)	stud bolt	esparrago
4	2.1519.117.0	12	cappuccio	cap	capuchon
5	075.1452.0/10	1	manicotto	sleeve	manguito
6	074.1423.0	24	semicono	conical valve cotter	semicono
7	066.1425.0	12	scodellino	cup	cubeta
8	2.4019.287.0	12	molla (35.5x53.6x3.9)	spring	muelle
9	066.1443.0/10	24	vite	screw	tomillo
10	066.1432.3	2	bilanciere	rocker	balancin
11	2.1559.021.0/40	1	*boccola (19x22x14)	*bushing	*casquillo
12	2.1599.432.0	2	anello spallamento (19.5x31x1.5)	shouldered washer	separador
13	066.1430.3	1	supporto	support	soporte
14	2.0432.163.7	6	prigioniero (m 10 p.1.5-1.25x45)	stud bolt	esparrago
15	2.1011.421.2	12	dado (m 10 p.1.25)	nut	tuerca
16	021.1434.0	2	vite	screw	tornillo
17	2.1011.405.2	2	dado (m 8 p.1)	nut	tuerca
18	2.0432.161.7	6	prigioniero (m 10 p.1.5-1.25x40)	stud bolt	esparrago
19	2.1530.051.0	6	anello tenuta (20.22x3.53)	'o' ring	anillo retencion
20	078.1451.0/40	-	guarnizione (-A-)	gasket	junta
	078.1452.0/30	-	guarnizione (-B-)	gasket	junta
	078.1453.0/40	-	guarnizione (-C-)	gasket	junta
21	066.1421.0	6	valvola scarico -X 120HP	exhaust valve	valvula de escape
	010.6022.0	6	valvola scarico -X 135HP	exhaust valve	valvula de escape
	007.1147.0/10	6	valvola scarico -X 150HP	exhaust valve	valvula de escape
22	010.6016.0	6	valvola aspirazione -X 120HP	inlet valve	valvula de admision
	010.6017.0	6	valvola aspirazione -X 135HP	inlet valve	valvula de admision
	010.6017.0	6	valvola aspirazione -X 150HP	inlet valve	valvula de admision
23	007.1360.3/40	6	testa motore -X 120HP	engine head	culata motor
	078.1410.3/90	6	testa motore -X 135HP - 150HP	engine head	culata motor
24	066.1413.0	6	*bussola	*sleeve	*casquillo
25	007.1779.0/10	12	*guida valvola	*valve guide	*guia valvula

TESTA DEI CILINDRI
CYLINDER HEAD
CULATA DE LOS CILINDROS

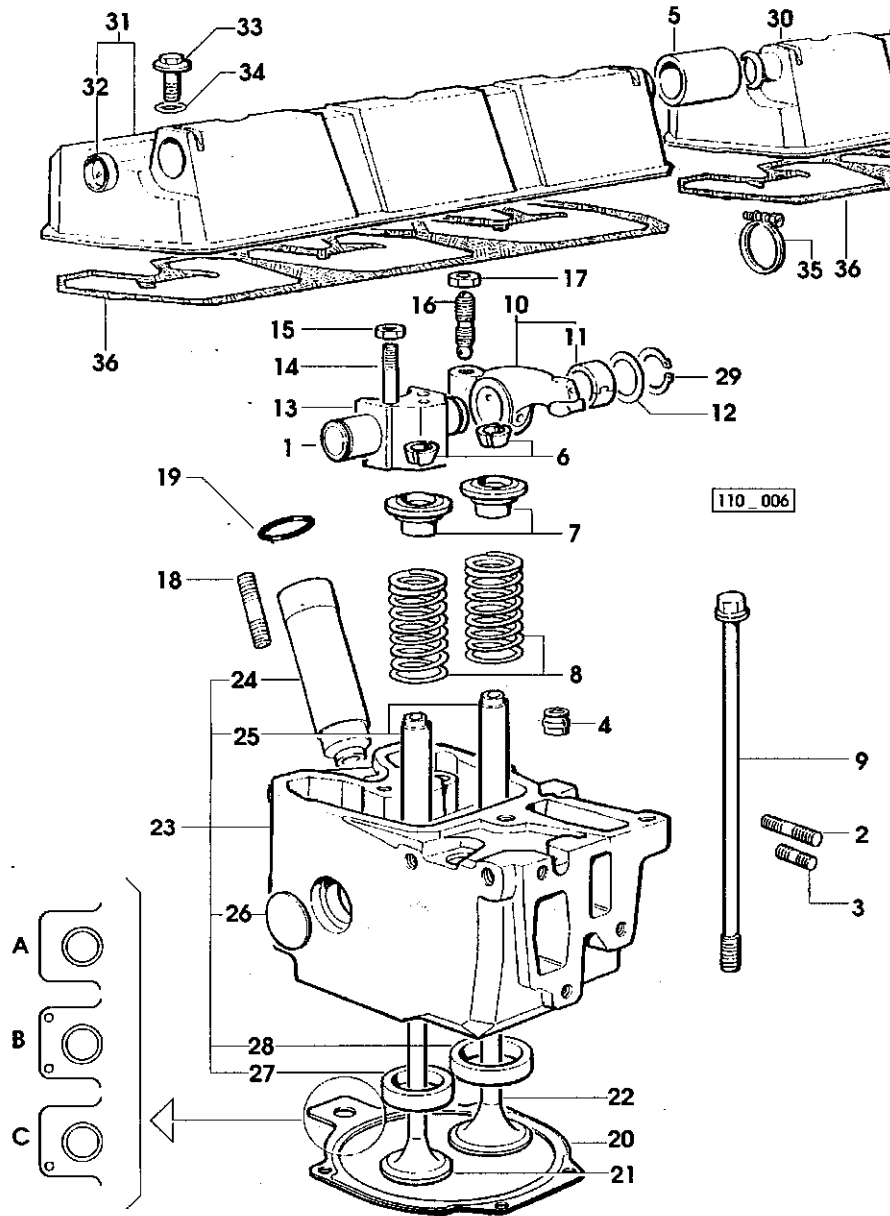
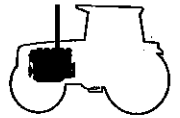
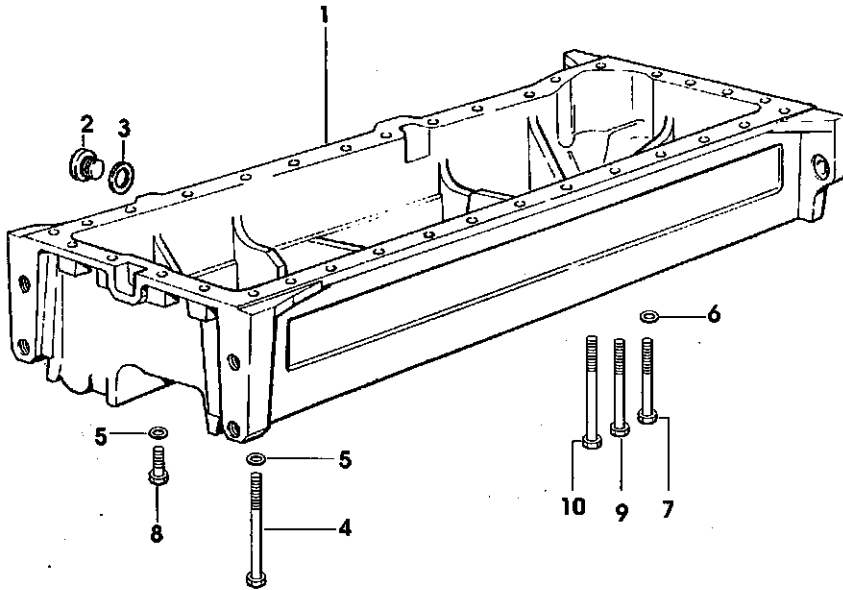


Fig	Codice	Qtà	Denominazione	Description	Denominación
26	2.3170.012.1	12	*tappo ad espansione (30)	*expansion plug	*tapon expansion
27	078.1426.0	6	*sede valvola	*valve seat	*asiento valvula
28	066.1427.0	6	*sede valvola	*valve seat	*asiento valvula
29	2.1410.055.7	12	anello elastico (19)	circlip	anillo elastico
30	078.1450.3	1	coperchio	cover	tapa
31	078.1440.3	1	coperchio	cover	tapa
32	2.3171.008.4	1	*tappo (20)	*plug	*tapon
33	2.0399.130.2/10	6	vite (m 8x36x44)	screw	tornillo
34	2.1539.073.0	6	anello tenuta (14x1.78)	'o' ring	anillo retencion
35	2.6859.091.0	2	fascetta	clamp	abrazadera
36	009.3877.0/10	2	guarnizione	gasket	junta

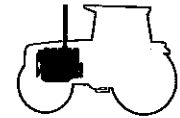
LUBRIFICAZIONE
LUBRICATION
LUBRICACION



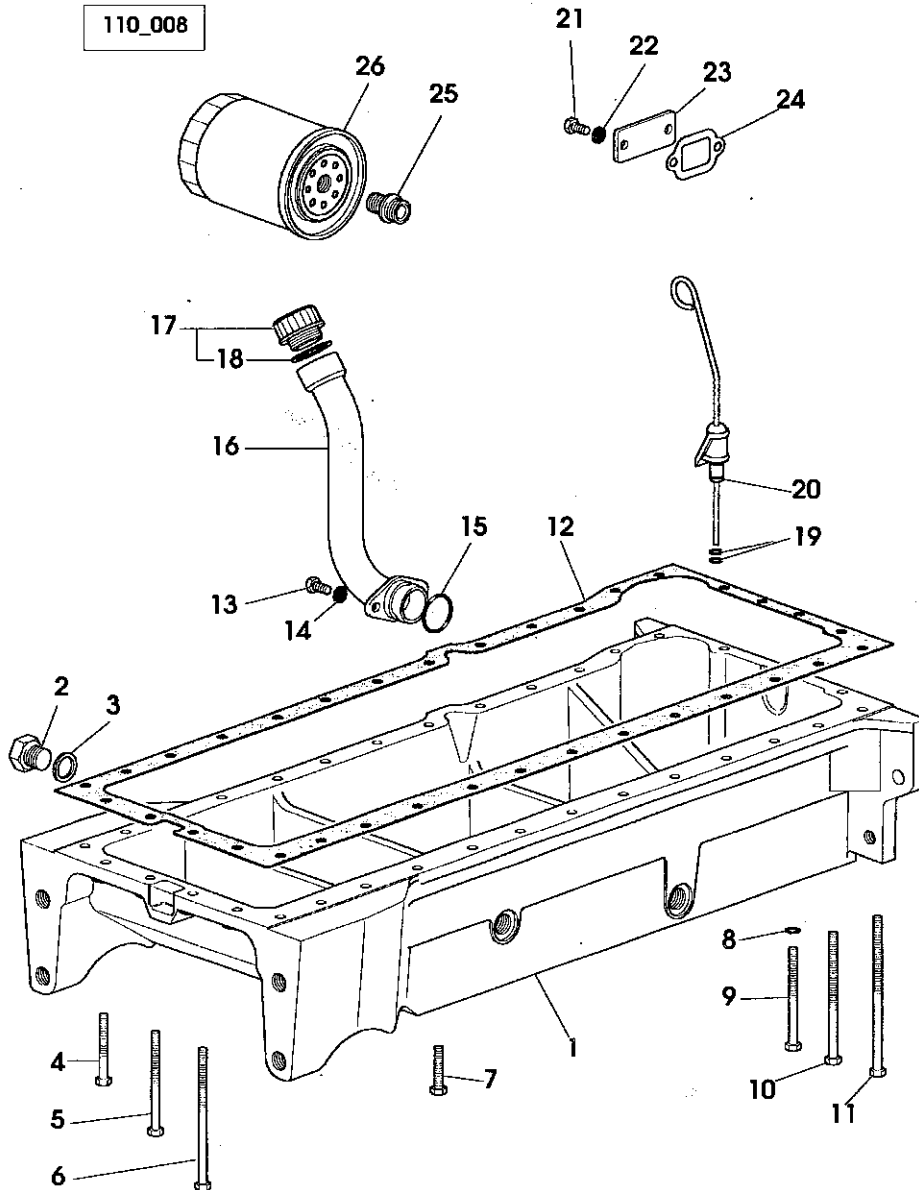
Fig	Codice	Qtà	Denominazione	Description	Denominación
1	010.9107.0/20	1	coppa olio	oil pan	carter aceite
2	2.3199.001.2	2	tappo (1/2 gas)	plug	tapon
3	2.1560.054.0	2	guarnizione (21x26)	gasket	junta
4	2.0112.243.2	2	vite (m 8 p.1.25x170)	screw	tornillo
5	2.1579.854.2	2	distanziale (8.5x20x5)	spacer	separador
6	2.1470.004.2	34	rosetta dentellata (8)	lock washer	arandela dentada
7	2.0112.229.2	3	vite (m 8 p.1.25x100)	screw	tornillo
8	2.0112.215.2	25	vite (m 8 p.1.25x40)	screw	tornillo
9	2.0112.235.2	2	vite (m 8 p.1.25x130)	screw	tornillo
10	2.0112.241.2	2	vite (m 8 p.1.25x160)	screw	tornillo



110_7



110_008



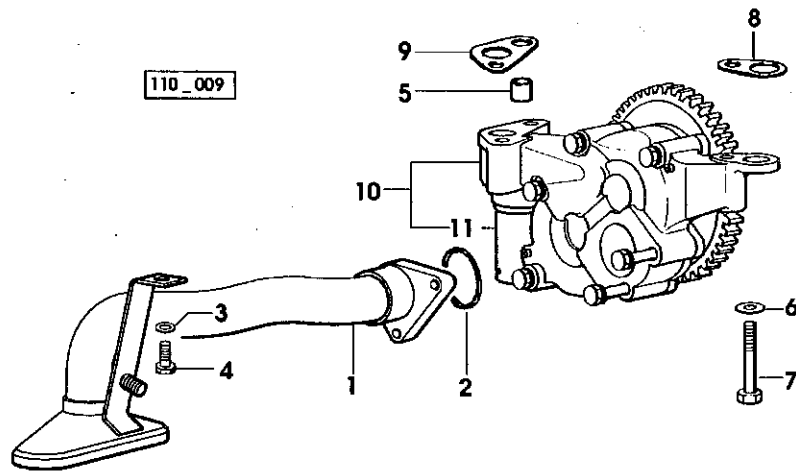
LUBRIFICAZIONE
LUBRICATION
LUBRICACION

Fig	Codice	Qtà	Denominazione	Description	Denominación
1	010.9125.0/20	1	coppa olio	oil pan	carter aceite
2	2.3199.001.2	3	tappo (1/2 gas)	plug	tapon
3	2.1560.054.0	3	guarnizione (21x26)	gasket	junta
4	2.0112.222.2	2	vite (m 8 p.1.25x65)	screw	tornillo
5	2.0112.229.2	2	vite (m 8 p.1.25x100)	screw	tornillo
6	2.0112.237.2	2	vite (m 8 p.1.25x140)	screw	tornillo
7	2.0112.215.2	21	vite (m 8 p.1.25x40)	screw	tornillo
8	2.1470.004.2	34	rosetta dentellata (8)	lock washer	arandela dentada
9	2.0112.229.2	3	vite (m 8 p.1.25x100)	screw	tornillo
10	2.0112.235.2	2	vite (m 8 p.1.25x130)	screw	tornillo
11	2.0112.241.2	2	vite (m 8 p.1.25x160)	screw	tornillo
12	007.0849.0/10	1	guarnizione	gasket	junta
13	2.0312.204.2	2	vite (m 8 p.1.25x16)	screw	tornillo
14	2.1480.014.1	2	rosetta (8)	washer	arandela
15	2.1531.091.0	1	anello tenuta (34.60x2.62)	'o' ring	anillo retencion
16	010.9099.3	1	tubo	tube	tubo
17	041.1135.4	1	tappo	plug	tapon
18	2.1569.072.0	1	*guarnizione (32x39.5x2)	*gasket	*junta
19	2.1539.065.0	2	anello tenuta (8.73x1.78)	'o' ring	anillo retencion
20	010.9103.2	1	asta livello olio	dipstick	varilla aceite
21	2.0112.205.2	2	vite (m 8 p.1.25x16)	screw	tornillo
22	2.1310.004.2	2	rondella piana (8.4x17)	flat washer	arandela plana
23	010.9104.0	1	piastra	plate	placa
24	010.9185.0	1	guarnizione	gasket	junta
25	2.3339.307.0	2	raccordo (m 22 p.1.5-3/4")	pipe fitting	racor
26	2.4419.340.0	2	elem.filtr.olio mot.	oil filter element	elem.filtr.aceite

LUBRIFICAZIONE
LUBRICATION
LUBRICACION



Fig	Codice	Qtà	Denominazione	Description	Denominación
1	011.0087.4	1	tubo	tube	tubo
2	2.1539.153.0	1	anello tenuta (32.99x2.6)	'o' ring	anillo retencion
3	2.1470.004.2	1	rosetta dentellata (8)	lock washer	arandela dentada
4	2.0112.205.2	1	vite (m 8 p.1.25x16)	screw	tornillo
5	007.0867.0	1	bussola	sleeve	casquillo
6	2.1310.006.2	3	rondella piana (10.5x21)	flat washer	arandela plana
7	2.0112.322.2	3	vite (m 10 p.1.5x65)	screw	tornillo
8	007.0972.0	2	spessore	shim	espesor
9	007.0973.0	2	spessore	shim	espesor
10	010.0194.4/20	1	pompa olio	oil pump	bomba aceite
11	007.0866.3	1	*valvola	*valve	*valvula



LUBRIFICAZIONE
LUBRICATION
LUBRICACION

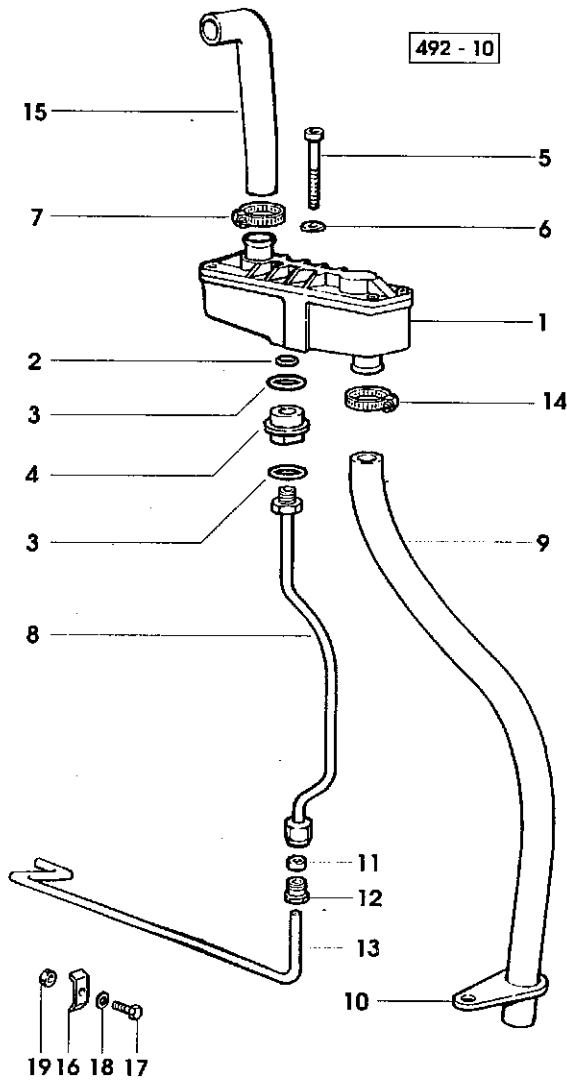
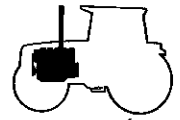


Fig	Codice	Qtà	Denominazione	Description	Denominación
1	075.1557.4	1	decantatore Ø 13	sediment bowl	decantador
2	2.1560.008.0	1	guarnizione (12.2x18)	gasket	junta
3	2.1539.072.0	2	anello tenuta (23.52x1.78)	'o' ring	anillo retencion
4	075.1553.0	1	bussola	sleeve	casquillo
5	2.0312.221.2	2	vite (m 8 p.1.25x75)	screw	tornillo
6	2.1480.014.1	2	rosetta (8)	washer	arandela
7	2.6859.086.0	2	fascetta	clamp	abrazadera
8	007.0861.0	1	tubo	tube	tubo
9	075.1554.0	1	tubo	tube	tubo
10	075.1151.0	1	staffa	bracket	brida
11	2.3350.003.1	1	ogiva (8)	nosepiece	berola
12	2.3339.418.1	1	raccordo (m 12 p.1)	pipe fitting	racor
13	007.0970.0	1	tubo	tube	tubo
14	2.6859.086.0	1	fascetta	clamp	abrazadera
15	075.1453.0/10	1	tubo	tube	tubo
16	002.8816.0	1	piastrina	small plate	placa
17	2.0112.007.2	1	vite (m 6 p.1x20)	screw	tornillo
18	2.1310.002.2	1	rondella piana (6.4x12.5)	flat washer	arandela plana
19	2.1011.103.2	1	dado (m 6 p.1)	nut	tuerca

LUBRIFICAZIONE
LUBRICATION
LUBRICACION

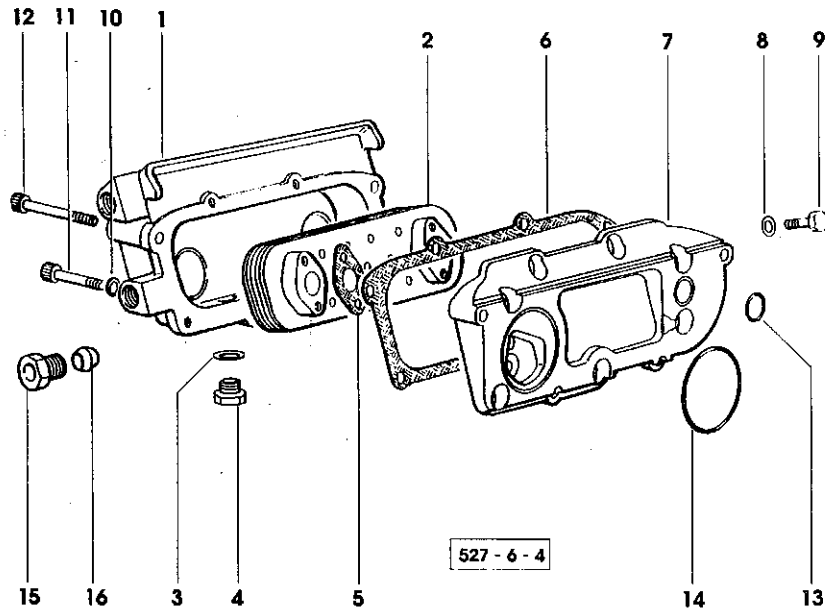
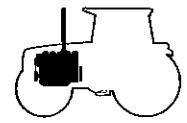
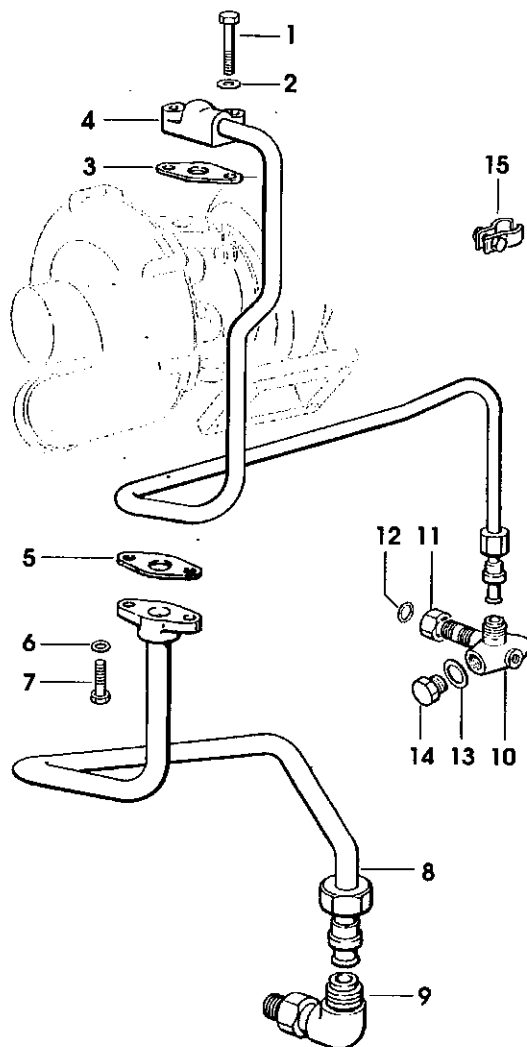
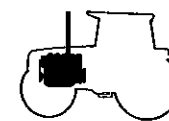


Fig	Codice	Qtà	Denominazione	Description	Denominación
1	007.0703.0/10	1	scatola	box	caja
2	007.1239.3	1	radiatore	radiator	radiador
3	2.1560.014.0	1	guarnizione (18.2x24)	gasket	junta
4	2.3120.101.0	1	tappo (m 18 p.1.5)	plug	tapon
5	078.1557.0/10	2	guarnizione	gasket	junta
6	078.1556.0/10	1	guarnizione	gasket	junta
7	078.1555.0/10	1	piastra	plate	placa
8	2.1310.004.2	8	rondella piana (8.4x17)	flat washer	arandela plana
9	2.0112.205.2	8	vite (m 8 p.1.25x16)	screw	tornillo
10	2.1480.014.1	4	rosetta (8)	washer	arandela
11	2.0312.220.1	2	vite (m 8 p.1.25x70)	screw	tornillo
12	2.0312.222.2	2	vite (m 8 p.1.25x80)	screw	tornillo
13	2.1539.048.0	1	anello tenuta (20.35x1.78)	'o' ring	anillo retencion
14	2.1539.050.0	1	anello tenuta (69.57x1.78)	'o' ring	anillo retencion
15	2.3249.023.1	2	raccordo	pipe fitting	racor
16	2.3350.008.1	2	ogiva (18)	nosepiece	berola

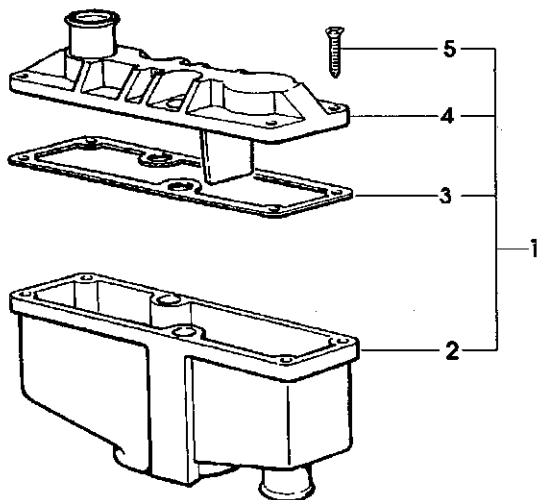
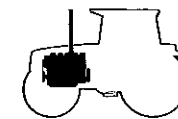
LUBRIFICAZIONE
LUBRICATION
LUBRICACION



729 - 11

Fig	Codice	Qtà	Denominazione	Description	Denominación
1	2.0312.212.2	2	vite (m 8 p.1.25x35)	screw	torrillo
2	2.1480.014.1	2	rosetta (8)	washer	arandela
3	052.1557.0	1	guarnizione	gasket	junta
4	010.0957.3	1	tubo	tube	tubo
5	052.1558.0/10	1	guarnizione	gasket	junta
6	2.1470.004.2	2	rosetta dentellata (8)	lock washer	arandela dentada
7	2.0112.207.2	2	vite (m 8 p.1.25x20)	screw	torrillo
8	010.0958.3	1	tubo	tube	tubo
9	2.3264.021.2	1	raccordo (m 22 p.1.5 - 1" 1/16)	pipe fitting	racor
10	2.3339.673.0/10	1	raccordo	pipe fitting	racor
11	2.1019.129.2/10	1	dado (m 18 p.1.5x12)	nut	tuerca
12	2.1530.038.0	1	anello tenuta (15.54x2.62)	'o' ring	anillo retencion
13	2.1560.010.0	1	guarnizione (14.2x20)	gasket	junta
14	2.3110.403.1	1	lappo (m 14 p.1.5x12)	plug	tapon
15	007.1317.4	1	staffetta	bracket	brida

PARTICOLARI DEL DECANTATORE VAPORI OLIO
 OIL VAPORS SEDIMENT BOWL PARTS
 DETALLES DEL DECANTADOR VAPORES DE ACEITE



075.1557.4
492 - 11

Fig	Codice	Qtà	Denominazione	Description	Denominación
1	075.1557.4	1	decantatore	sediment bowl	decantador
2	000.0000.1	-	*non fornibile	*not serviceable	*no abastecible
3	075.1559.0	1	*guarnizione	*gasket	*junta
4	000.0000.1	-	*non fornibile	*not serviceable	*no abastecible
5	2.0351.203.2	4	*vite (3.5x9.5)	*screw	*tornillo

ALIMENTAZIONE
FUEL SUPPLY SYSTEM
ALIMENTACION

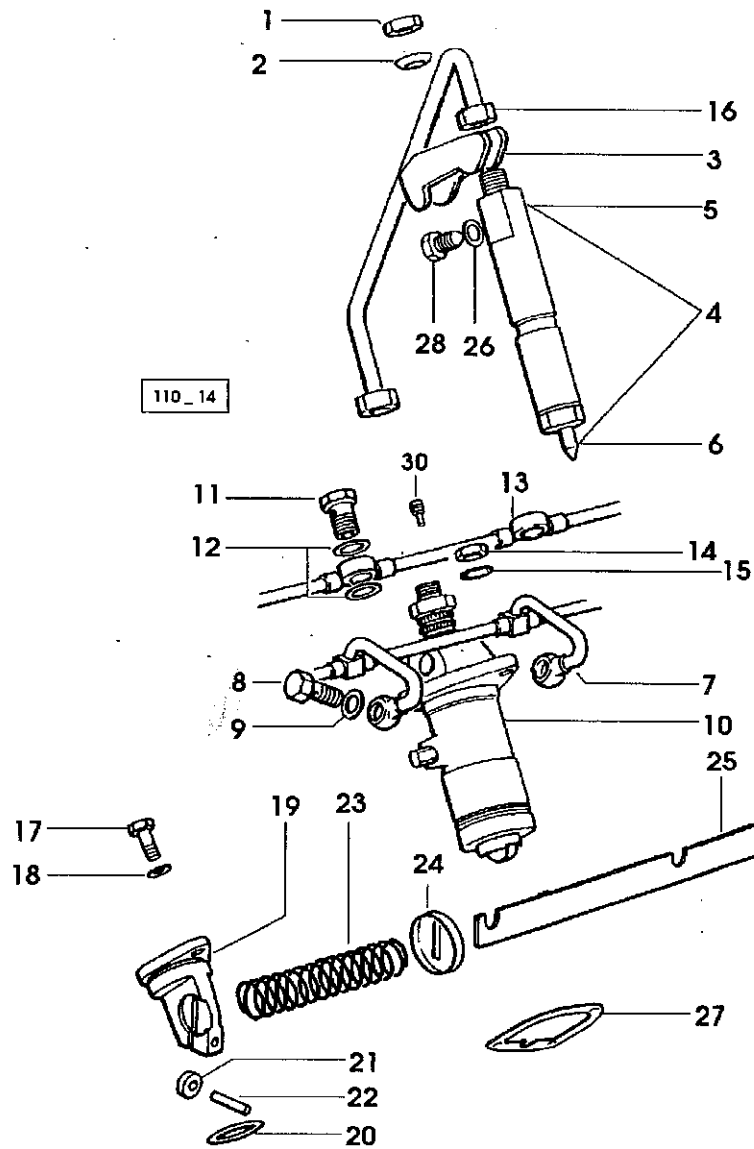
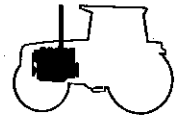


Fig	Codice	Qtà	Denominazione	Description	Denominación
1	2.1599.454.0	6	anello spallamento (10.5x17x7.5)	shouldered washer	separador
2	2.1011.421.2	6	dado (m 10 p.1.25)	nut	tuerca
3	066.1666.0	6	staffa	bracket	brida
4	2.4719.320.0/10	6	iniettore completo - X 120HP - 135HP	injector	inyector
	2.4719.330.0	6	iniettore completo - X 150HP	injector	inyector
5	2.4719.190.0	1	*portapolverizzatore (BOSCH) Ø 17/1	*nozzle holder	*porta pulverizador
6	2.4729.170.0/10	1	*polverizzatore - X 120HP - 135HP	*nozzle	*pulverizador
	2.4729.180.0/10	1	*polverizzatore - X 150HP	*nozzle	*pulverizador
7	007.1789.3/10	1	tubo	tube	tubo
8	2.3339.001.0	6	raccordo (m 10 p.1)	pipe fitting	racor
9	2.1560.005.0	12	guarnizione (10.2x14)	gasket	junta
10	2.4619.030.0/10	6	pompa iniezione - X 120HP - 135HP	injector pump	bomba inyeccion
	2.4619.060.0/20	6	pompa iniezione - X 150HP	injector pump	bomba inyeccion
11	2.3339.118.1	6	bocchettone (m 12 p.1.5)	pipe union	boca de llenado
12	2.1560.008.0	12	guarnizione (12.2x18)	gasket	junta
13	011.3571.3	1	tubo	tube	tubo
14	2.1011.405.2	18	dado (m 8 p.1)	nut	tuerca
15	2.1599.458.0/10	18	anello spallamento (8.4x18x2)	shouldered washer	separador
16	065.1650.3	6	tubo - X 120HP - 135HP	tube	tubo
	078.1650.3	6	tubo - X 150HP	tube	tubo
17	2.0112.207.2	3	vite (m 8 p 1.25x20)	screw	tornillo
18	2.1470.004.2	3	rosetta dentellata (8)	lock washer	arandela dentada
19	065.1693.0/20	3	supporto	support	soporte
20	2.1530.072.0	3	anello tenuta (26.70x1.78)	'o' ring	anillo retencion
21	065.1660.0	2	ruolo	roller	rodillo
22	2.1651.507.0	2	spina	pin	pasador
23	2.4019.314.1/20	1	molla (21.5x76x1)	spring	muelle
24	065.1659.0	1	fermo	stop	tope
25	075.1613.3/10	1	asta	rod	varilla
26	2.1560.001.0	6	guarnizione (6.2x10)	gasket	junta
27	065.1655.0/10	12	rasamento (mm 0.1)	shim	espesor

ALIMENTAZIONE
FUEL SUPPLY SYSTEM
ALIMENTACION

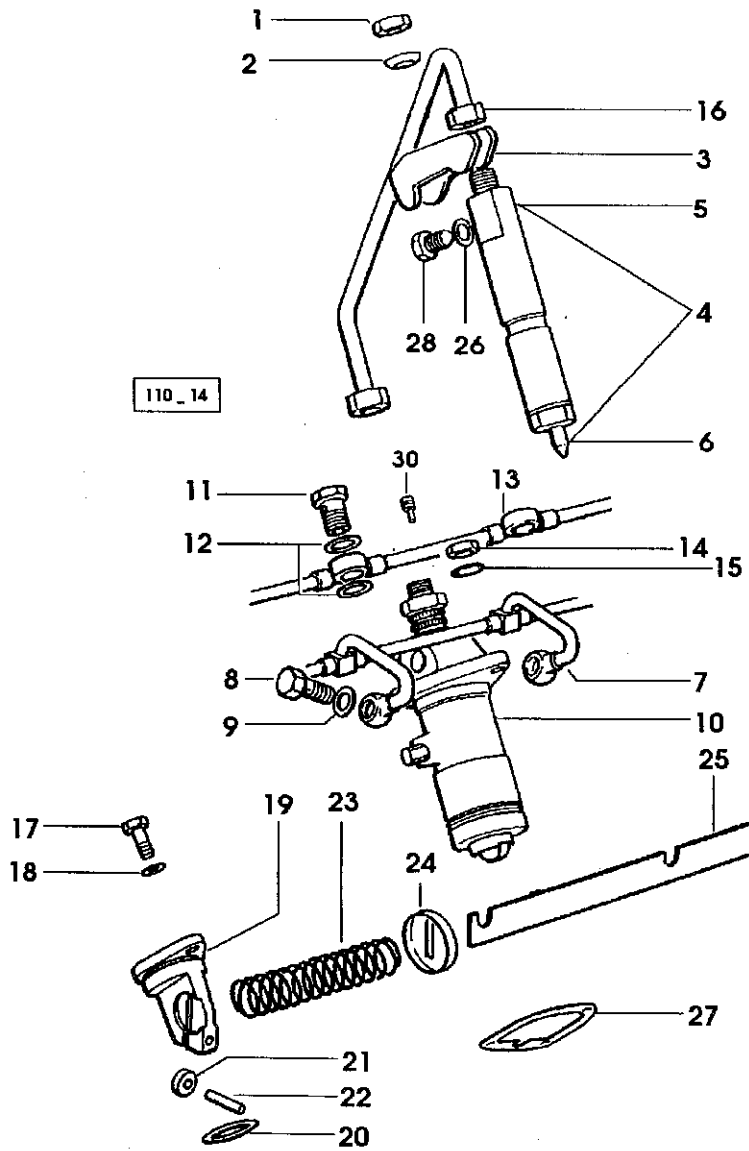
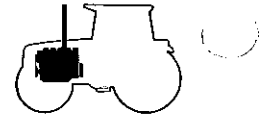
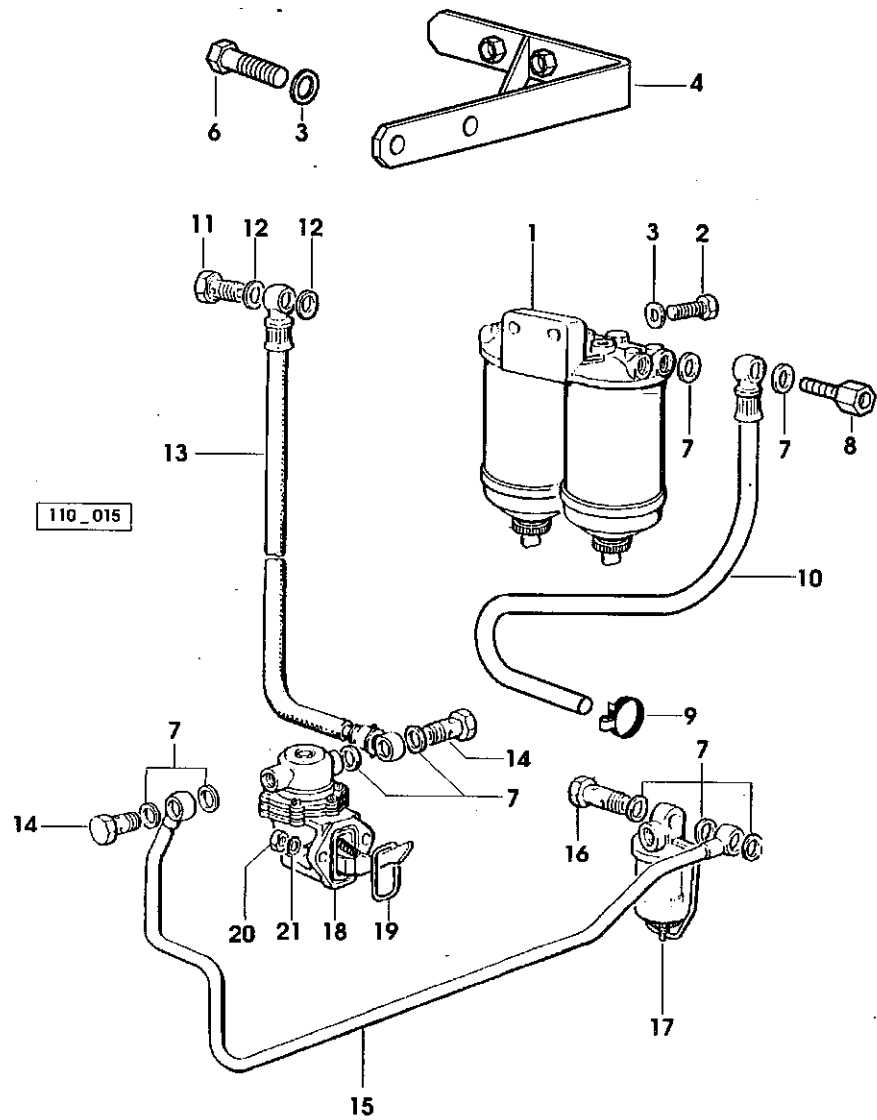
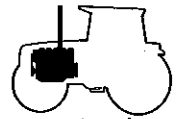


Fig	Codice	Qtà	Denominazione	Description	Denominación
	065.1656.0/10	12	rasamento (mm 0.2)	shim	espesor
28	2.3119.024.2	6	tappo (m 6)	plug	tapon
30	2.3199.270.0	6	tappo (5.9x7.8)	plug	tapon

ALIMENTAZIONE
FUEL SUPPLY SYSTEM
ALIMENTACION



110_015

Fig	Codice	Qtà	Denominazione	Description	Denominación
1	2.4319.240.0	1	filtro combustibile Ø 18	fuel filter	filtro gas-oil
2	2.0112.313.2	2	vite (m 10 p.1.5x35)	screw	tornillo
3	2.1310.006.2	3	rondella piana (10.5x21)	flat washer	arandela plana
4	011.2942.3	1	staffa	bracket	brida
6	2.0112.310.2	1	vite (m 10 p.1.5x28)	screw	tornillo
7	2.1561.007.0	7	guamizione	gasket	junta
8	2.3339.865.2	1	bocchettone	pipe union	boca de llenado
9	2.6850.003.0	1	fascetta (16-25)	clamp	abrazadera
10	011.3570.3/10	1	tubo	tube	tubo
11	2.3332.004.1	2	bocchettone (m 14 p.1.5)	pipe union	boca de llenado
12	2.1560.010.0	6	guamizione (14.2x20)	gasket	junta
13	011.4783.2	1	tubo	tube	tubo
14	2.3339.357.2	2	bocchettone (m 14 p.1.5)	pipe union	boca de llenado
15	011.3569.3/10	1	tubo	tube	tubo
16	2.3339.040.2	1	bocchettone (m 14 p.1.5)	pipe union	boca de llenado
17	2.4319.220.0	1	prefiltro Ø 19	precleaner	prefiltro
18	2.4519.310.0	1	pompa alimentazione Ø 20	feed pump	bomba alimentacion
19	2.1539.045.0	1	anello tenuta (37.77x2.62)	'o' ring	anillo retencion
20	2.1011.405.2	2	dado (m 8 p.1)	nut	tuerca
21	2.1470.004.2	2	rosetta dentellata (8)	lock washer	arandela dentada

ALIMENTAZIONE
FUEL SUPPLY SYSTEM
ALIMENTACION

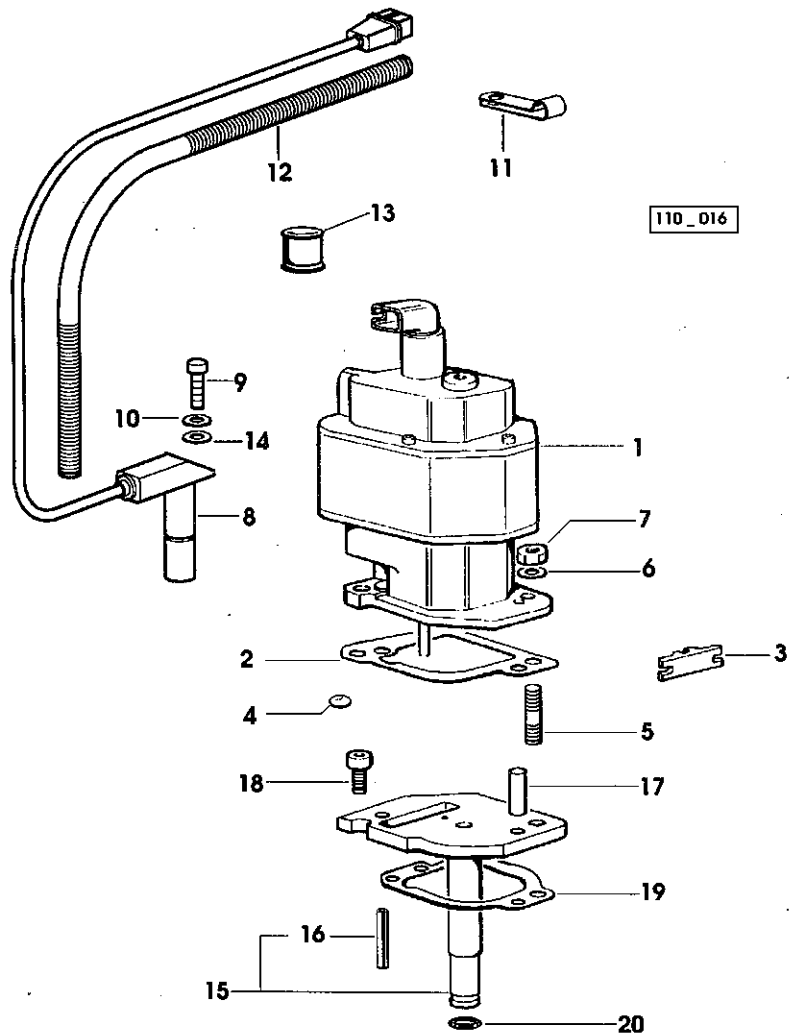


Fig	Codice	Qtà	Denominazione	Description	Denominación
1	007.0992.4/60	1	attuatore	actuator	regulador
2	009.3880.0/20	1	guarnizione	gasket	junta
3	007.0870.0	1	piastrina	small plate	placa
4	2.3170.003.1	1	tappo ad espansione (10)	expansion plug	tapon expansion
5	2.0432.007.7	2	prigioniero (m 8 p.1.25-1x30)	stud bolt	esparrago
6	2.1475.002.7	2	rosetta (8.4x16)	washer	arandela
7	2.1011.405.2	2	dado (m 8 p.1)	nut	tuerca
8	2.7099.790.0	1	pick-up	pick-up	pick-up
9	2.0312.004.2	1	vite (m 5 p.0.8x10)	screw	tornillo
10	2.1480.011.2	1	rondella elastica (5)	spring washer	arandela elastica
11	2.6839.044.2	1	fascetta	clamp	abrazadera
12	011.2030.0	1	tubo	tube	tubo
13	2.6569.001.0	1	anello	ring	anillo
14	2.1310.001.2	1	rondella piana (5.3x10)	flat washer	arandela plana
15	007.1199.3/10	1	flangia	flange	brida
16	2.1630.415.0	1	*spina (4x40)	*pin	*pasador
17	2.1651.711.0	1	spina (8x14)	pin	pasador
18	2.0169.005.2	2	vite (m 6 p.1x12)	screw	tomillo
19	065.1560.0/20	2	guarnizione	gasket	junta
20	2.1539.087.0	1	anello tenuta (11.91x2.62)	'o' ring	anillo retencion

ALIMENTAZIONE
FUEL SUPPLY SYSTEM
ALIMENTACION

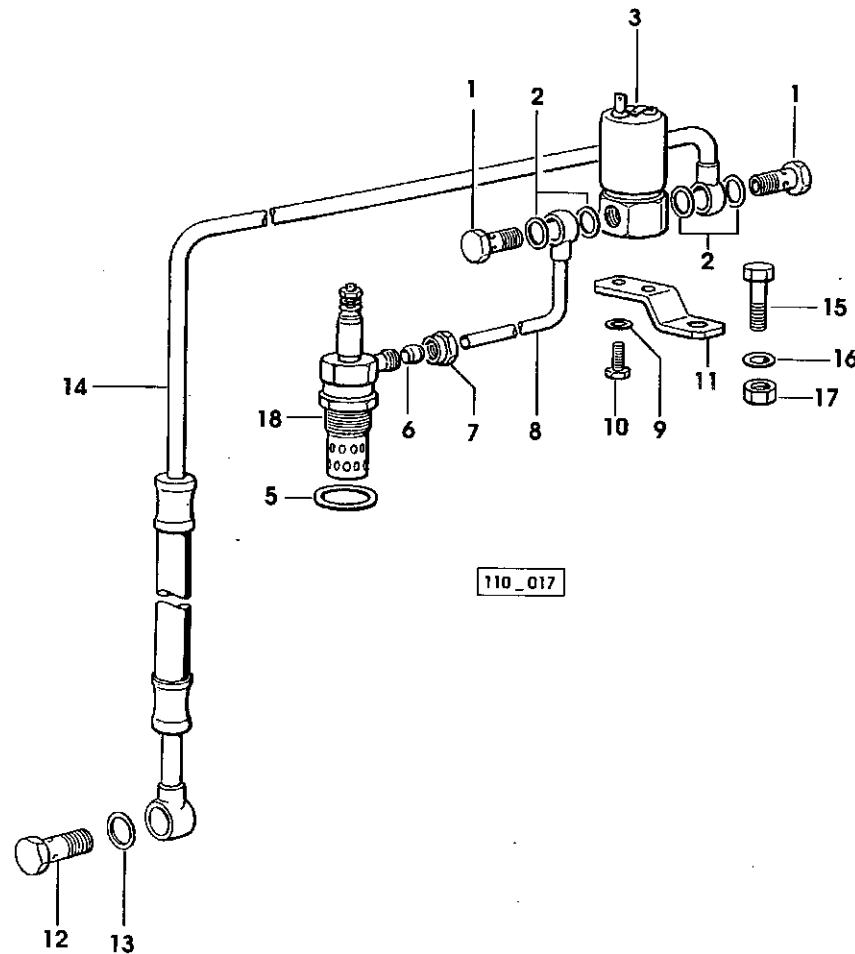
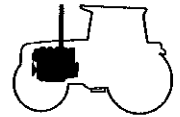
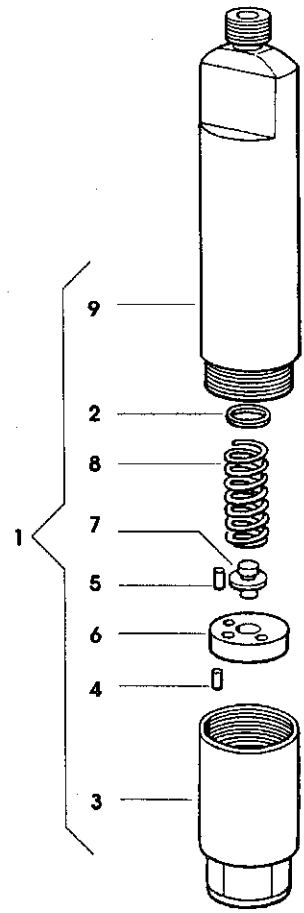


Fig	Codice	Qtà	Denominazione	Description	Denominación
1	2.3339.074.1	2	bocchettone (m 10 p.1)	pipe union	boca de llenado
2	2.1560.005.0	4	guarnizione (10.2x14)	gasket	junta
3	2.9219.130.0	1	elettrovalvola (12V)	electro valve	electro válvula
5	2.1560.016.0	1	guarnizione (20.2x26)	gasket	junta
6	2.3350.002.1	1	ogiva (6)	nosepiece	berola
7	2.3360.002.2	1	dado (m 10)	nut	tuerca
8	011.3582.3	1	tubo	tube	tubo
9	2.1470.002.2	2	rosetta dentellata (6)	lock washer	arandela dentada
10	2.0112.002.2	2	vite (m 6 p.1x10)	screw	tornillo
11	066.1663.0	1	squadretta	square	escuadra
12	2.3339.040.2	1	bocchettone (m 14 p.1.5)	pipe union	boca de llenado
13	2.1560.010.0	3	guarnizione (14.2x20)	gasket	junta
14	011.3577.3	1	tubo	tube	tubo
15	2.0112.205.2	1	vite (m 8 p.1.25x16)	screw	tornillo
16	2.1470.004.2	1	rosetta dentellata (8)	lock washer	arandela dentada
17	2.1011.105.2	1	dado (m 8 p.1.25)	nut	tuerca
18	2.7659.103.0/10	1	termoavviatore	thermo-start	arranque-termico

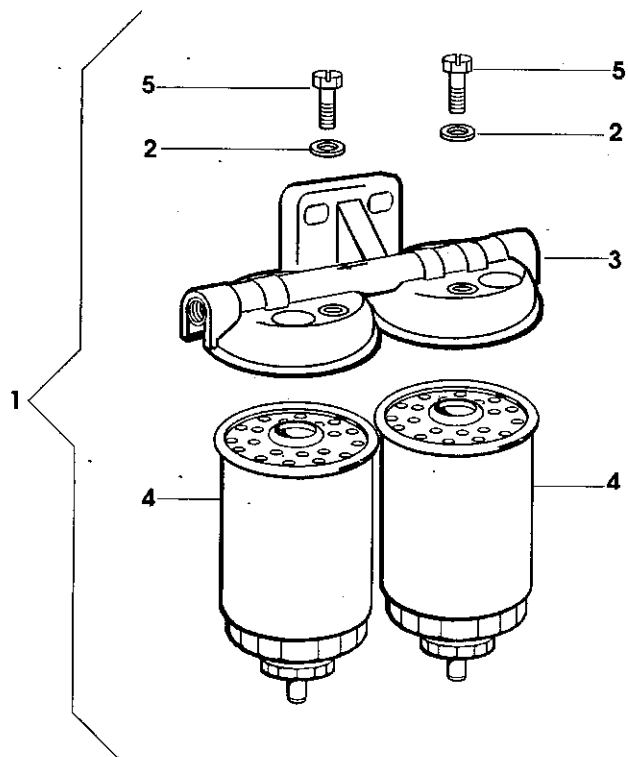
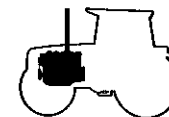
PARTICOLARI DEL PORTAPOLVERIZZATORE
INJECTOR NOZZLE HOLDER COMPONENTS
PARTICULARES PORTA-VAPORIZADOR



2.4719.190.0
 492 - 17

Fig	Codice	Qtà	Denominazione	Description	Denominación
1	2.4719.190.0	1	portapolverizzatore (BOSCH)	nozzle holder	porta pulverizador
2	2.4719.170.1	1	*spessore	*shim	*espesor
3	2.4719.150.1	1	*ghiera	*ring nut	*virola
4	2.4719.172.0	2	*spina elastica	*roll pin	*pasador elastico
5	2.4719.171.9	2	*spina elastica	*roll pin	*pasador elastico
6	2.4719.171.8	1	*pastiglia	*pad	*pastilla
7	2.4719.171.7	1	*perno	*pin	*perno
8	2.4719.171.6	1	*molla	*spring	*muelle
9	000.0000.1	-	*non fornibile	*not serviceable	*no abastecible

PARTICOLARI DEL FILTRO COMBUSTIBILE
FUEL FILTER PARTS
DETALLES DEL FILTRO COMBUSTIBILE



2.4319.240.0
 614 - 39

Fig	Codice	Qtà	Denominazione	Description	Denominación
1	2.4319.240.0	1	filtro combustibile	fuel filter	filtro gas-oil
2	009.4687.2	2	*rosetta	*washer	*arandela
3	000.0000.1	-	*non fornibile	*not serviceable	*no abastecible
4	009.4687.0	2	*elem.filtrante nafta	*fuel filter element	*elem.filtr.gas-oil
5	009.4687.1	2	*vite	*screw	*tornillo

PREFILTRO - PARTICOLARI
PRE-FILTER - COMPONENTS
PREFILTRO - PARTICULARES

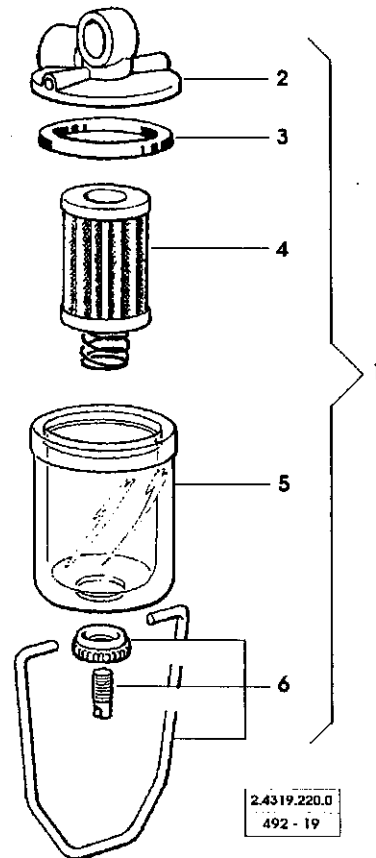


Fig	Codice	Qtà	Denominazione	Description	Denominación
1	2.4319.220.0	1	prefiltro	precleaner	prefiltro
2	000.0000.1	-	*non fornibile	*not serviceable	*no abastecible
3	2.4319.220.2	1	*guarnizione	*gasket	*junta
4	2.4319.220.3	1	*elem.filtrante nafta	*fuel filter element	*elem.filtr.gas-oil
5	2.4319.220.4	1	*vaschetta	*cup	*recipiente
6	2.4319.220.5	1	*staffa	*bracket	*brida

PARTICOLARI POMPA DI ALIMENTAZIONE
FUEL PUMP PARTS
DETALLES BOMBA DE ALIMENTACION

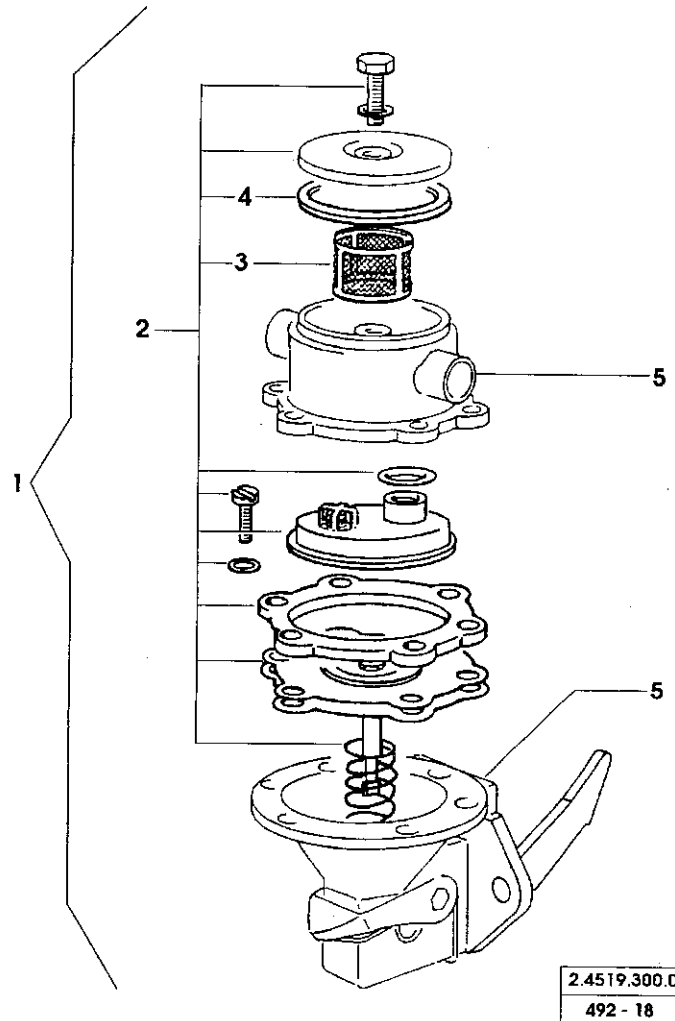
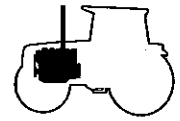
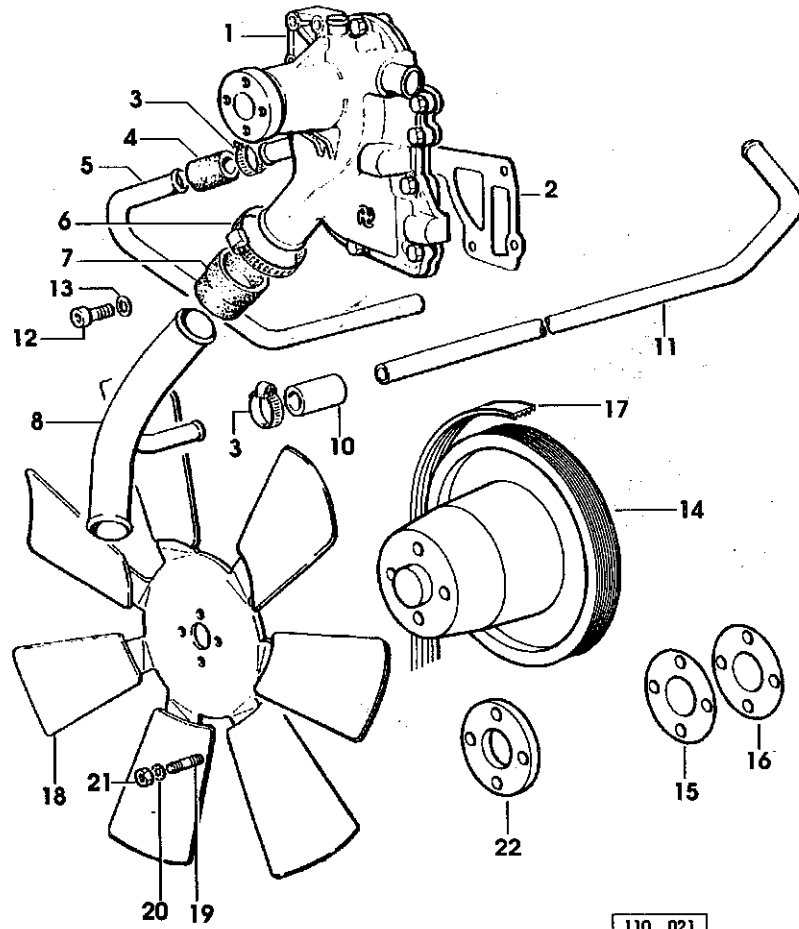


Fig	Codice	Qtà	Denominazione	Description	Denominación
1	2.4519.310.0	1	pompa alimentazione	feed pump	bomba alimentacion
2	2.4519.269.0	1	*serie accessori	*accessories	*serie accesorios
3	2.4519.190.2	1	**elem.filtrante nafta	**fuel filter element	**elem.filtr.gas-oil
4	2.1560.322.0	1	**guarnizione (28.3x36)	**gasket	**junta
5	000.0000.1	-	*non fornibile	*not serviceable	*no abastecible

RAFFREDDAMENTO
COOLING
REFRIGERACION



110_021

Fig	Codice	Qtà	Denominazione	Description	Denominación
1	010.1138.4/20	1	pompa acqua 23	water pump	bomba agua
2	075.1755.0/20	1	guarnizione	gasket	junta
3	2.6851.002.0	4	fascetta	clamp	abrazadera
4	007.0678.0/10	1	manicotto	sleeve	manguito
5	007.0674.0/10	1	tubo	tube	tubo
6	2.6851.006.0	2	fascetta (50-70)	clamp	abrazadera
7	007.1118.0/10	1	manicotto	sleeve	manguito
8	010.5368.2	1	tubo	tube	tubo
10	007.0678.0/10	1	manicotto	sleeve	manguito
11	007.0668.0	1	tubo	tube	tubo
12	2.0313.312.1	4	vite (m 10 p.1.5x35)	screw	tomillo
13	2.1480.015.1	4	rosetta (10)	washer	arandela
14	010.5450.0/20	1	puleggia	pulley	polea
15	2.1589.130.0	4	rasamento (29x68x0.5)	shim	espesor
16	2.1589.131.0	2	rasamento (29x68x1)	shim	espesor
17	2.4119.171.0	1	cinghia	belt	correa
18	007.1424.0	1	ventola -X 120HP - 135HP	fan	rotor
	011.5331.4	1	ventola -X 150HP	fan	rotor
19	2.0432.015.7	4	prigioniero (m 8 p.1.25-1x50) -X 120HP - 135HP	stud bolt	esparrago
	2.0432.016.7	4	prigioniero -X 150HP	stud bolt	esparrago
20	2.1470.004.2	4	rosetta dentellata (8)	lock washer	arandela dentada
21	2.1011.405.2	4	dado (m 8 p.1)	nut	tuerca
22	011.5338.0	1	distanziale -X 150HP	spacer	separator

RAFFREDDAMENTO
COOLING
REFRIGERACION

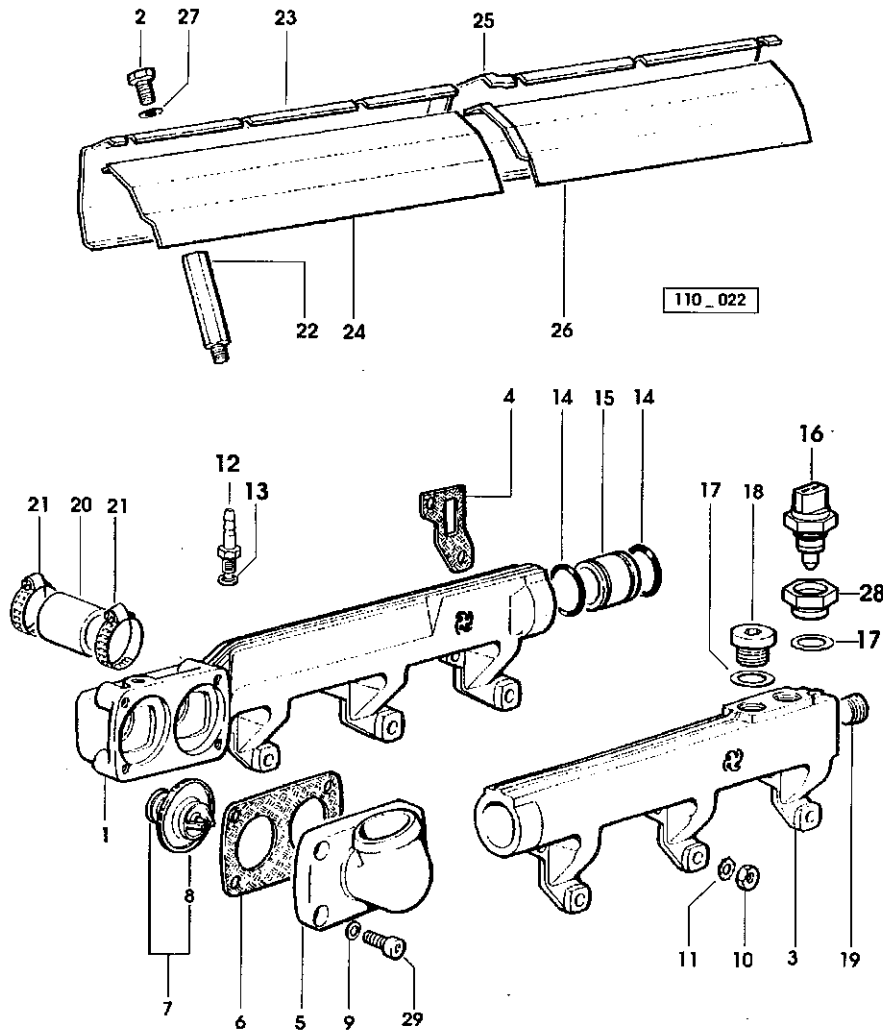
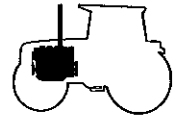
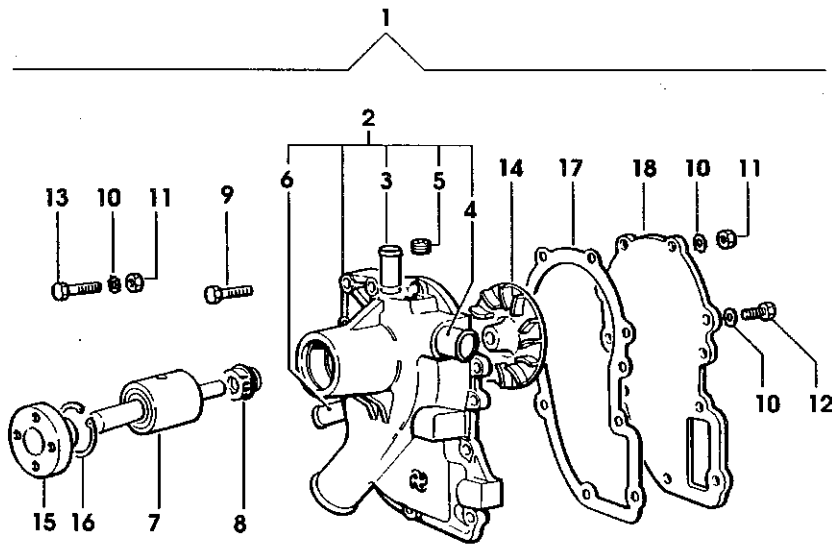


Fig	Codice	Qtà	Denominazione	Description	Denominación
1	007.0390.3/30	1	collettore	manifold	colector
2	2.0112.204.2	5	vite (m 8 p.1.25x14)	screw	tornillo
3	007.0611.0/10	1	collettore	manifold	colector
4	066.1759.0/30	6	guarnizione	gasket	junta
5	007.0725.0/20	1	coperchio	cover	tapa
6	007.0635.0/20	1	guarnizione	gasket	junta
7	007.1258.3/20	2	termostato	thermostat	termostato
8	007.1258.0	1	*guarnizione	*gasket	*junta
9	2.1480.014.1	4	rosetta (8)	washer	arandela
10	2.1011.305.2	12	dado (m 8 p.1)	nut	tuerca
11	2.1470.004.2	12	rosetta dentellata (8)	lock washer	arandela dentada
12	007.1900.0	1	sfiato	breather	respiradero
13	2.1560.006.0	1	guarnizione (10.5)	gasket	junta
14	2.1530.082.0	2	anello tenuta (31.34x3.53)	'o' ring	anillo retencion
15	007.0608.0/30	1	manicotto	sleeve	manguito
16	2.7099.800.0	1	indicat. temperatura	tempe guage	ind. de temperatura
17	2.1560.018.0	2	guarnizione (22.2x29)	gasket	junta
18	2.3120.002.4	1	tappo (m 22 p.1.5)	plug	tapon
19	2.3130.004.1	1	tappo (1/2 gas)	plug	tapon
20	007.0605.0/10	1	manicotto	sleeve	manguito
21	2.6850.008.0	2	fascella (25-47)	clamp	abrazadera
22	065.1762.0	5	supporto	support	soporte
23	075.1756.0/20	1	protezione	guard	proteccion
24	075.1757.0/10	1	protezione	guard	proteccion
25	070.1752.0/40	1	protezione	guard	proteccion
26	069.1752.0/20	1	protezione	guard	proteccion
27	2.1310.004.2	5	rondella piana (8.4x17)	flat washer	arandela plana
28	011.4548.0	1	raccordo	pipe fitting	racor
29	2.0312.208.2	4	vite (m 8 p.1.25x25)	screw	tornillo

RAFFREDDAMENTO
COOLING
REFRIGERACION



121_025

Fig	Codice	Qtà	Denominazione	Description	Denominación
1	010.1138.4/20	1	pompa acqua	water pump	bomba agua
2	000.0000.1	-	*non fornibile	*not serviceable	*no abastecible
3	066.1750.0	1	**tubo	**tube	**tubo
4	007.0601.0	1	**tubo (28x1)	**tube	**tubo
5	2.3130.003.1	1	**tappo (3/8 gas)	**plug	**tapon
6	082.1751.0	1	**tubetto	**tube	**tubo
7	000.0000.1	-	*non fornibile	*not serviceable	*no abastecible
8	2.1569.141.0	1	*anello tenuta	*"o" ring	*anillo retencion
9	2.0112.219.2	1	*vite (m 8 p.1.25x50)	*screw	*tornillo
10	2.1470.004.2	6	*rosella dentellata (8)	*lock washer	*arandela dentada
11	2.1011.105.2	2	*dado (m 8 p.1.25)	*nut	*tuerca
12	2.0112.207.2	4	*vite (m 8 p 1.25x20)	*screw	*tornillo
13	2.0112.220.2	1	*vite (m 8 p.1.25x55)	*screw	*tornillo
14	000.0000.1	-	*non fornibile	*not serviceable	*no abastecible
15	000.0000.1	-	*non fornibile	*not serviceable	*no abastecible
16	000.0000.1	-	*non fornibile	*not serviceable	*no abastecible
17	007.0600.0/10	1	*guarnizione	*gasket	*junta
18	007.0599.0/10	1	*piastra	*plate	*placa

ASPIRAZIONE E SCARICO
INTAKE AND EXHAUST
ASPIRACION Y DESCARGA

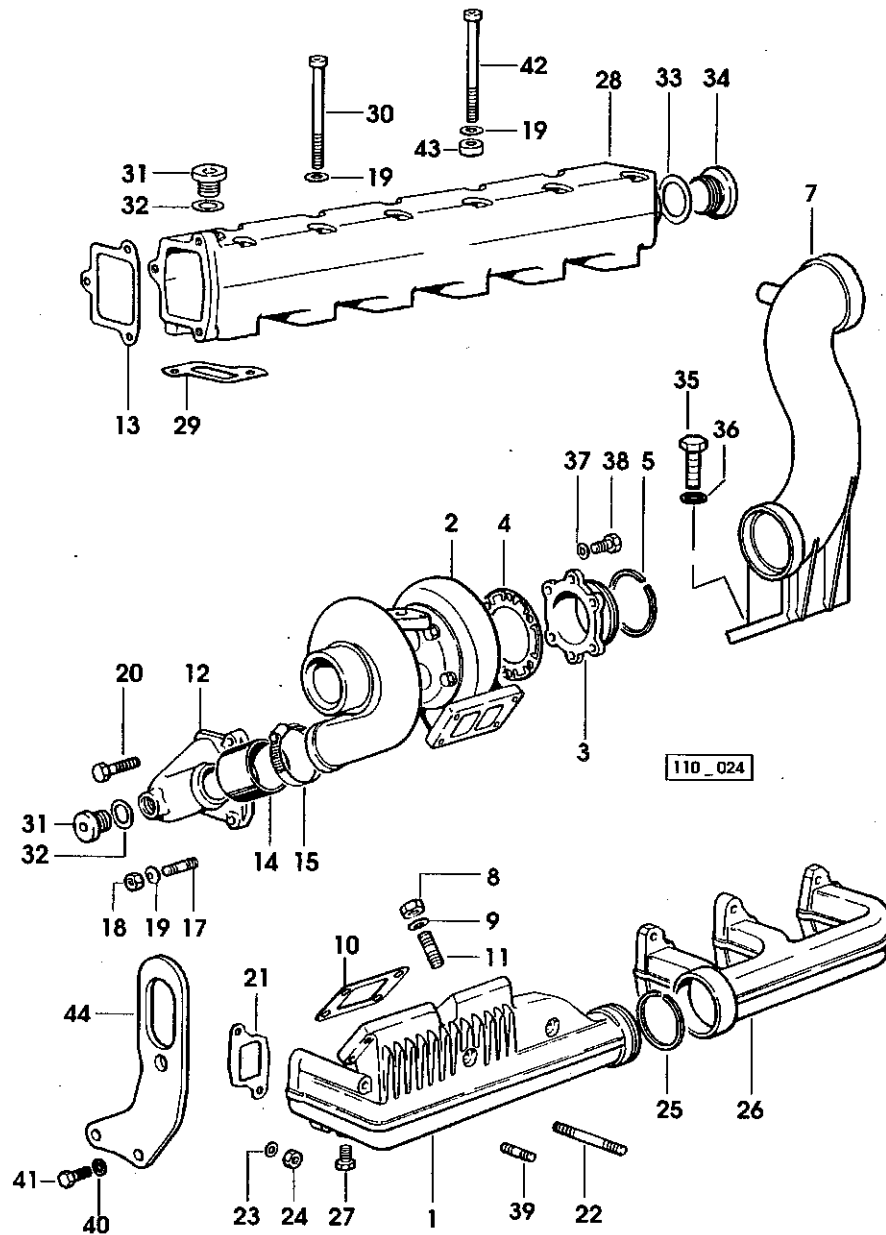
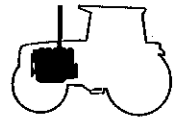


Fig	Codice	Qtà	Denominazione	Description	Denominación
1	007.0372.0/10	1	collettore scarico	exhaust manifold	colector de escape
2	007.0707.4	1	turbo compressore	turbo charger	turbo compresor
3	007.0700.0/10	1	raccordo	pipe fitting	racor
4	007.0988.0	1	guarnizione	gasket	junta
5	001.2934.0	1	fascia elastica	piston ring	segmento
7	010.8568.0/10	1	supporto	support	soporte
8	2.1019.071.0	4	dado speciale (m 10 p 1.25)	special nut	tuerca especial
9	2.1475.003.7	4	rosetta (10.5x20)	washer	arandela
10	071.1860.0	1	guarnizione	gasket	junta
11	2.0432.155.7	4	prigioniero (m 10 p.1.5-1.25x25)	stud bolt	esparrago
12	007.0631.0/10	1	raccordo	pipe fitting	racor
13	078.1851.0/10	1	guarnizione	gasket	junta
14	081.1855.0	1	manicotto	sleeve	manguito
15	2.6851.006.0	2	fascetta (50-70)	clamp	abrazadera
17	2.0432.007.7	2	prigioniero (m 8 p.1.25-1x30)	stud bolt	esparrago
18	2.1011.405.2	2	dado (m 8 p.1)	nut	tuerca
19	2.1480.014.1	15	rosetta (8)	washer	arandela
20	2.0112.220.2	1	vite (m 8 p.1.25x55)	screw	tornillo
21	007.1445.0	6	guarnizione	gasket	junta
22	2.0432.026.7	3	prigioniero (m 8 p.1.25-1x110)	stud bolt	esparrago
23	2.1310.004.2	12	rondella piana (8.4x17)	flat washer	arandela plana
24	2.1019.033.0	12	dado speciale (m 8 p.1)	special nut	tuerca especial
25	075.1851.0	1	anello	ring	anillo
26	075.1850.0	1	collettore	manifold	colector
27	2.0119.121.0	6	vite (m 6x10)	screw	tornillo
28	075.1820.0/20	1	collettore aspir.	air intake manifold	colector de aspir.
29	011.1304.0	6	guarnizione	gasket	junta
30	2.0312.228.2	9	vite (m 8 p.1.25x120)	screw	tornillo
31	2.3199.103.2	1	tappo (m 20 p.1.5)	plug	tapon
32	2.1560.016.0	1	guarnizione (20.2x26)	gasket	junta
33	2.1560.028.0	1	guarnizione (40.3x47)	gasket	junta
34	2.3120.106.0	1	tappo (m 40 p.1.5)	plug	tapon
35	2.0112.309.2	3	vite (m 10 p.1.5x25)	screw	tornillo
36	2.1310.006.2	3	rondella piana (10.5x21)	flat washer	arandela plana
37	2.1475.002.7	6	rosetta (8.4x16)	washer	arandela
38	2.0112.207.2	6	vite (m 8 p.1.25x20)	screw	tornillo
39	2.0432.007.7	9	prigioniero (m 8 p.1.25-1x30)	stud bolt	esparrago
40	2.1310.006.2	2	rondella piana (10.5x21)	flat washer	arandela plana
41	2.0112.307.2	2	vite (m 10 p.1.5x20)	screw	tornillo
42	2.0399.103.2	3	vite	screw	tornillo

ASPIRAZIONE E SCARICO
 INTAKE AND EXHAUST
 ASPIRACION Y DESCARGA

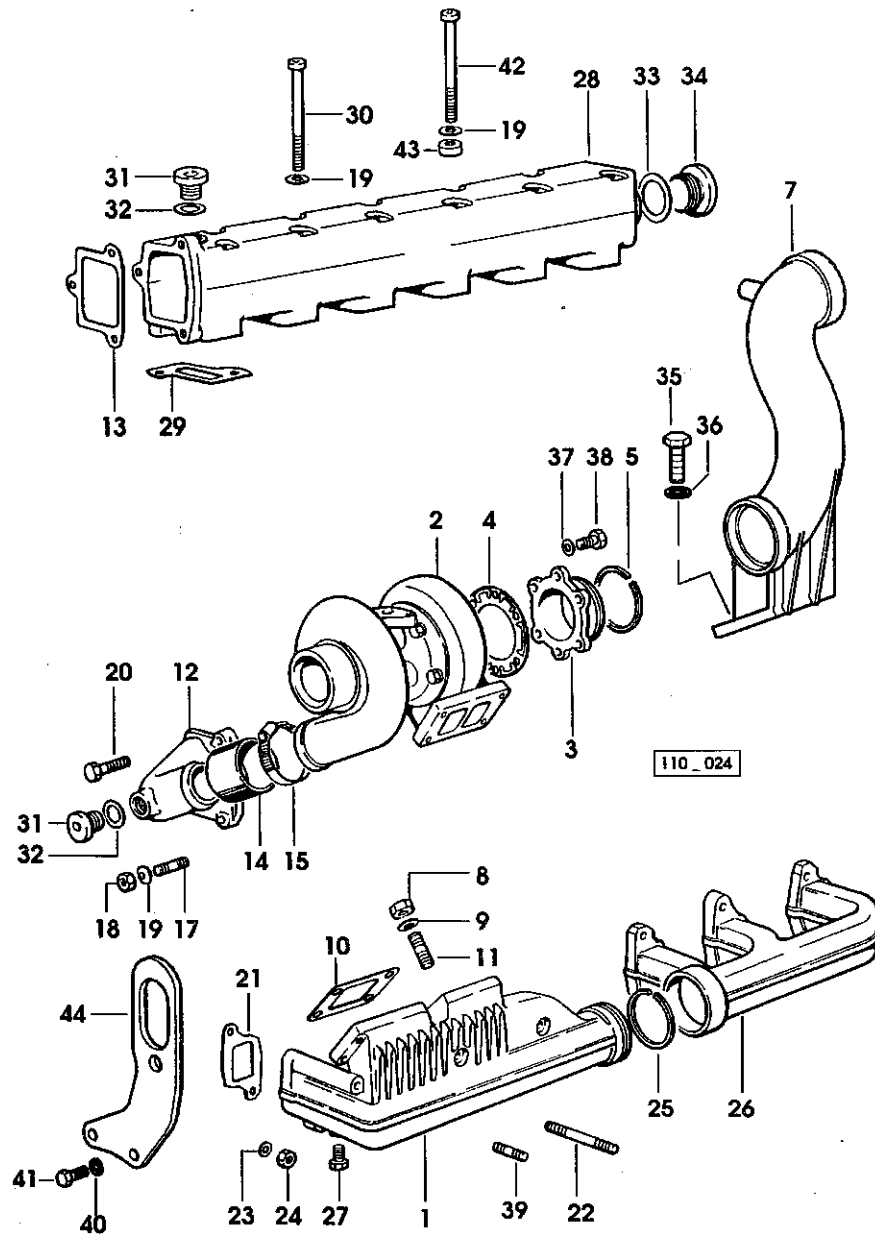
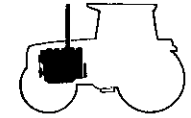


Fig	Codice	Qtà	Denominazione	Description	Denominación
43	2.1579.825.2	2	distanziale (8.3x13.5x13)	spacer	separador
44	011.0002.0/10	1	staffa	bracket	brida

ASPIRAZIONE E SCARICO
INTAKE AND EXHAUST
ASPIRACION Y DESCARGA

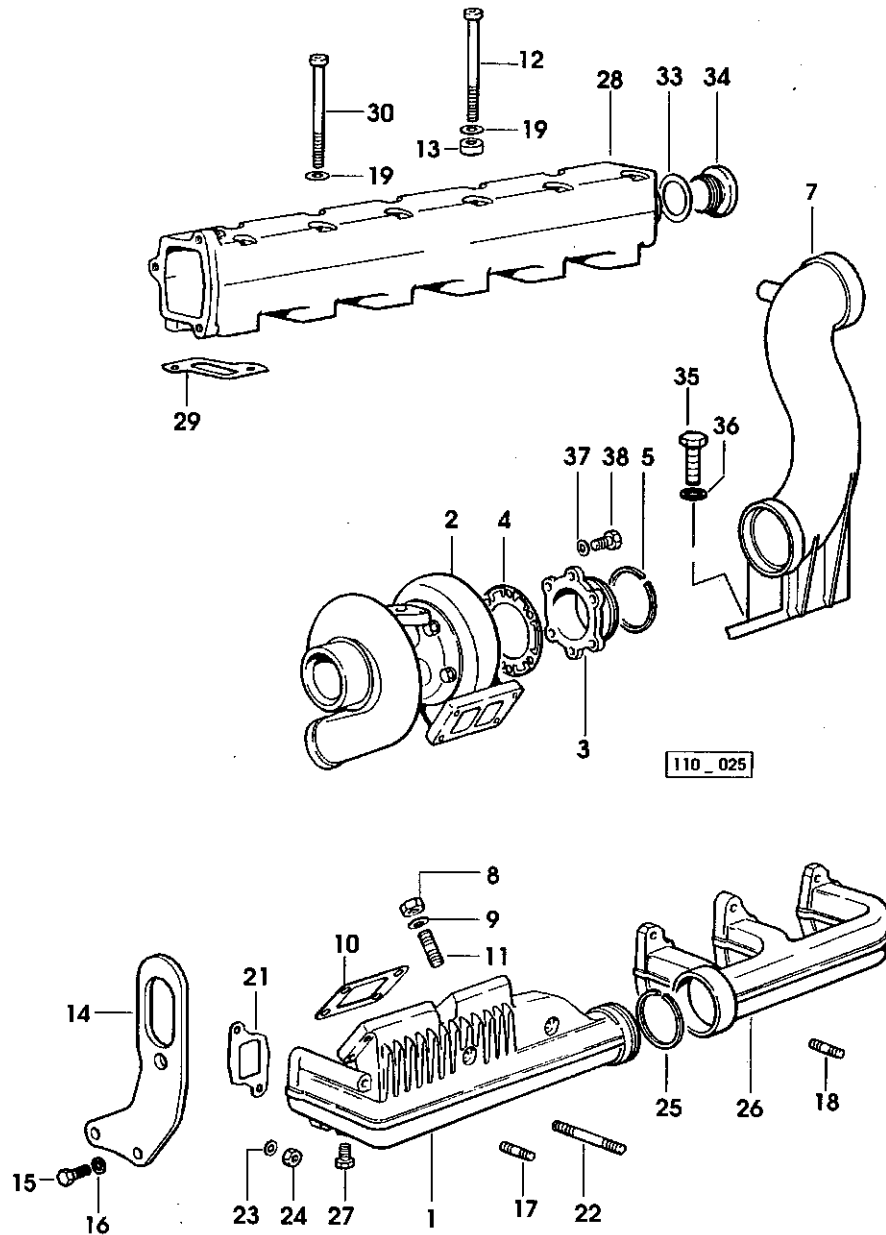
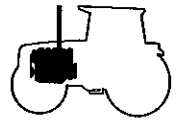


Fig	Codice	Qtà	Denominazione	Description	Denominación
1	007.0372.0/10	1	collettore scarico	exhaust manifold	colector de escape
2	010.9733.4	1	turbo compressore	turbo charger	turbo compresor
3	007.0700.0/10	1	raccordo	pipe fitting	racor
4	007.0988.0	1	guamizione	gasket	junta
5	001.2934.0	1	fascia elastica	piston ring	segmento
7	010.8568.0/10	1	supporto	support	soporte
8	2.1019.071.0	4	dado speciale (m 10 p 1.25)	special nut	tuerca especial
9	2.1475.003.7	4	rosetta (10.5x20)	washer	arandela
10	071.1860.0	1	guamizione	gasket	junta
11	2.0432.155.7	4	prigioniero (m 10 p.1.5-1.25x25)	stud bolt	esparrago
12	2.0399.103.2	3	vite	screw	tornillo
13	2.1579.825.2	3	distanziale (8.3x13.5x13)	spacer	separador
14	011.0002.0/30	1	staffa	bracket	brida
15	2.0112.307.2	2	vite (m 10 p.1.5x20)	screw	tornillo
16	2.1310.006.2	2	rondella piana (10.5x21)	flat washer	arandela plana
17	2.0432.007.7	9	prigioniero (m 8 p.1.25-1x30)	stud bolt	esparrago
18	2.0422.209.2	4	prigioniero (m 8x35)	stud bolt	esparrago
19	2.1480.014.1	13	rosetta (8)	washer	arandela
21	007.1445.0	6	guamizione	gasket	junta
22	2.0432.026.7	3	prigioniero (m 8 p.1.25-1x110)	stud bolt	esparrago
23	2.1310.004.2	12	rondella piana (8.4x17)	flat washer	arandela plana
24	2.1019.033.0	12	dado speciale (m 8 p.1)	special nut	tuerca especial
25	075.1851.0	1	anello	ring	anillo
26	075.1850.0	1	collettore	manifold	colector
27	2.0119.121.0	6	vite (m 6x10)	screw	tornillo
28	075.1820.0/20	1	collettore aspir.	air intake manifold	colector de aspir.
29	011.1304.0	6	guamizione	gasket	junta
30	2.0312.228.2	9	vite (m 8 p.1.25x120)	screw	tornillo
33	2.1560.028.0	1	guamizione (40.3x47)	gasket	junta
34	2.3120.106.0	1	tappo (m 40 p.1.5)	plug	tapon
35	2.0112.309.2	3	vite (m 10 p.1.5x25)	screw	tornillo
36	2.1310.006.2	3	rondella piana (10.5x21)	flat washer	arandela plana
37	2.1475.002.7	6	rosetta (8.4x16)	washer	arandela
38	2.0112.207.2	6	vite (m 8 p 1.25x20)	screw	tornillo

INTERCOOLER
INTERCOOLER
INTERCOOLER

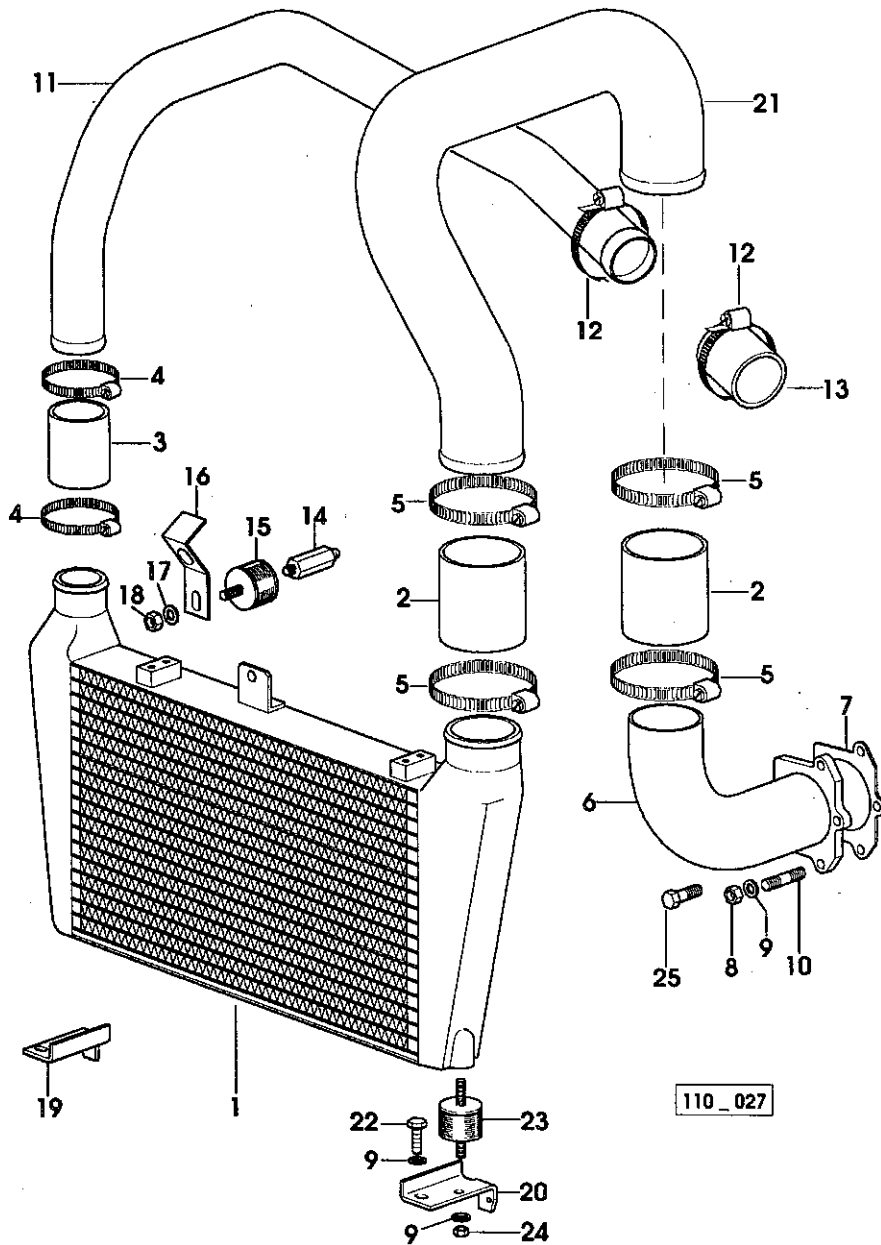


Fig	Codice	Qtà	Denominazione	Description	Denominación
1	011.2891.2/10	1	radiatore	radiator	radiador
2	074.1856.0	2	manicotto	sleeve	manguito
3	074.1855.0	1	manicotto	sleeve	manguito
4	2.6851.007.0	2	fascetta (60/80)	clamp	abrazadera
5	2.6851.008.0	4	fascetta (70/90)	clamp	abrazadera
6	011.2987.2/10	1	tubo	tube	tubo
7	078.1851.0/10	1	guarnizione	gasket	junta
8	2.1011.405.2	2	dado (m 8 p.1)	nut	tuerca
9	2.1475.002.2	8	rosetta conica (8.4x16)	conical washer	arandela conica
10	2.0432.007.7	1	prigioniero (m 8 p.1.25-1x30)	stud bolt	esparrago
11	011.2983.0	1	tubo	tube	tubo
12	2.6851.006.0	2	fascetta (50-70)	clamp	abrazadera
13	081.1855.0	1	manicotto	sleeve	manguito
14	2.0399.262.2	1	vite	screw	tornillo
15	010.1054.2	1	supporto	support	soporte
16	011.3158.0	1	staffa	bracket	brida
17	2.1475.002.2	8	rosetta conica (8.4x16)	conical washer	arandela conica
18	2.1011.105.2	1	dado (m 8 p.1.25)	nut	tuerca
19	011.3170.0	1	staffa (dx)	bracket	brida
20	011.3168.0	1	staffa (sx)	bracket	brida
21	011.3585.0	1	tubo	tube	tubo
22	2.0112.204.2	2	vite (m 8 p.1.25x14)	screw	tornillo
23	010.7027.0	2	supporto	support	soporte
24	2.1011.105.2	4	dado (m 8 p.1.25)	nut	tuerca
25	2.0112.220.2	1	vite (m 8 p.1.25x55)	screw	tornillo

TUBO DI SCARICO
EXHAUST PIPE
TUBO DE ESCAPE

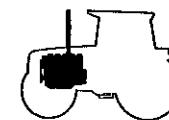


Fig	Codice	Qtà	Denominazione	Description	Denominación
1	011.0556.3	1	silenziatore scarico	exhaust silencer	silencioso descarga
2	011.0673.4/10	1	tubo di scarico	exhaust	tubo de escape
3	011.0559.0	1	guarnizione	gasket	junta
4	001.2934.0	1	fascia elastica	piston ring	segmento
5	2.0112.307.2	4	vite (m 10 p.1.5x20)	screw	tornillo
6	2.0112.315.2	4	vite (m 10 p.1.5x40)	screw	tornillo
7	2.1475.003.2	8	rosetta elastica (10.5x20)	spring washer	arandela elastica

110_028

