

IMPIANTO ELETTRICO ILLUMINAZIONE
ELECTRIC LIGHTING SYSTEM
SISTEMA DE ILUMINACION

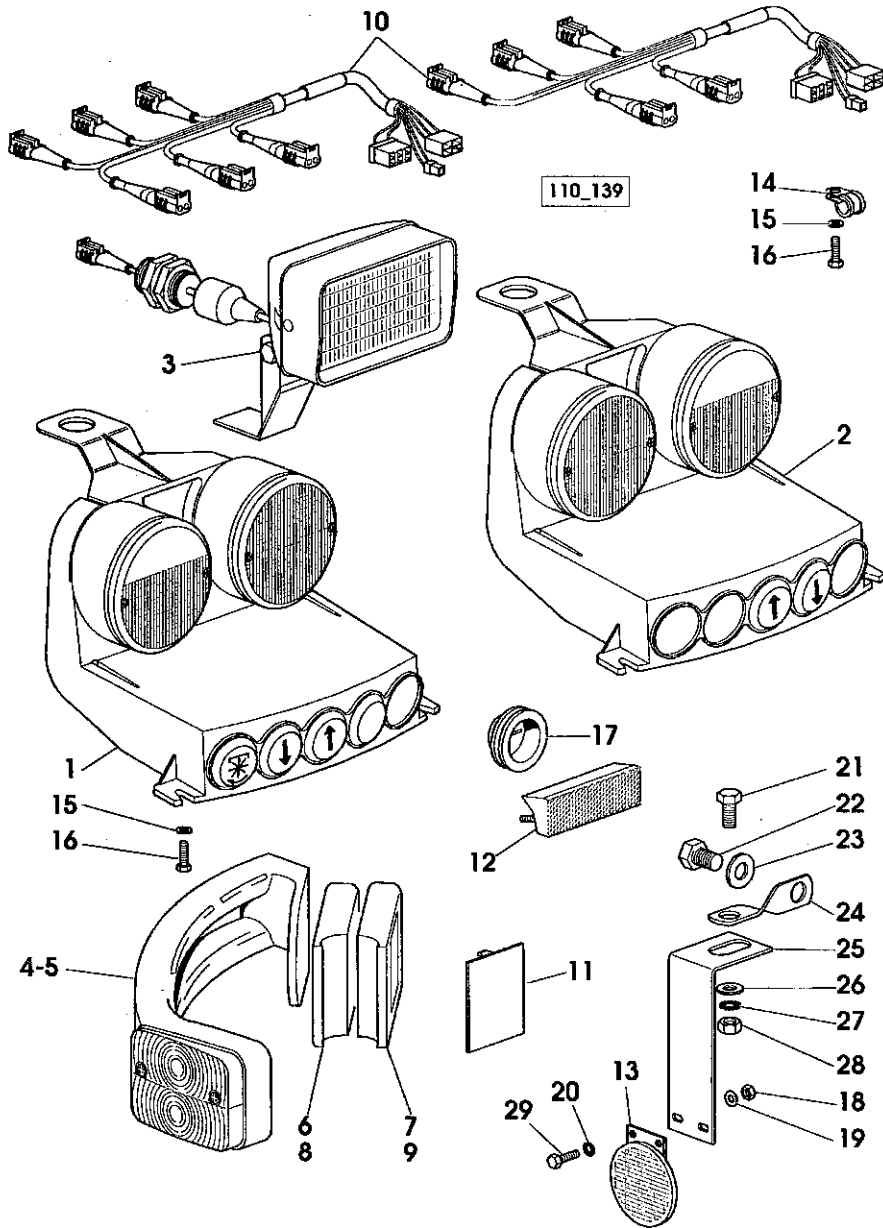
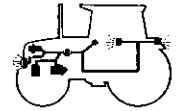
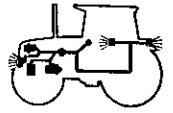


Fig	Codice	Qtà	Denominazione	Description	Denominación
1	2.8059.320.0	1	faro (sx) ☞ 159/1	headlight	faro
2	2.8059.310.0	1	faro (dx) ☞ 159/1	headlight	faro
3	2.8039.030.0/10	2	faro	headlight	faro
4	0441 1920	1	fanalino (sx)	side lamp	piloto
5	0441 1921	1	fanalino (dx)	side lamp	piloto
6	0441 3186	1	protezione (sx)	guard	proteccion
7	0441 3187	1	protezione (sx)	guard	proteccion
8	0441 3188	1	protezione (dx)	guard	proteccion
9	0441 3189	1	protezione (dx)	guard	proteccion
10	010.8711.4/20	1	cavo elettrico	wire	cable electrico
11	010.9639.0	2	tappo	plug	tapon
12	2.8349.011.0	2	catadiottro	reflector	catadioptico
13	2.8349.008.0/20	2	catadiottro (mm 80)	reflector	catadioptico
14	2.6839.059.0	4	fascetta	clamp	abrazadera
15	2.1310.002.2	12	rondella piana (6.4x12.5)	flat washer	arandela plana
16	2.0112.007.2	8	vite (m 6 p.1x20)	screw	tornillo
17	2.6569.026.0	2	anello passacavo	grommet	anillo pasacable
18	2.1011.103.2	4	dado (m 6 p.1)	nut	tuerca
19	2.1310.002.2	4	rondella piana (6.4x12.5)	flat washer	arandela plana
20	2.1470.002.2	4	rosetta dentellata (6)	lock washer	arandela dentada
21	2.0112.307.2	2	vite (m 10 p.1.5x20)	screw	tomillo
22	2.0112.507.2	2	vite (m 14 p.2x20)	screw	tomillo
23	2.1310.009.2	2	rondella piana (15x28)	flat washer	arandela plana
24	011.4348.0	2	staffetta	bracket	brida
25	163.8555.0	2	piastra	plate	placa
26	2.1599.082.0	2	anello spallamento (11x35x3)	shouldered washer	separador
27	2.1470.006.2	2	rosetta dentellata (10)	lock washer	arandela dentada
28	2.1011.106.2	2	dado (m 10 p.1.5)	nut	tuerca
29	2.0112.007.2	4	vite (m 6 p.1x20)	screw	tornillo



PARTICOLARI DEI FANALI
HEADLAMP COMPONENTS
PARTICULARES DE LOS FAROS

110_159_1

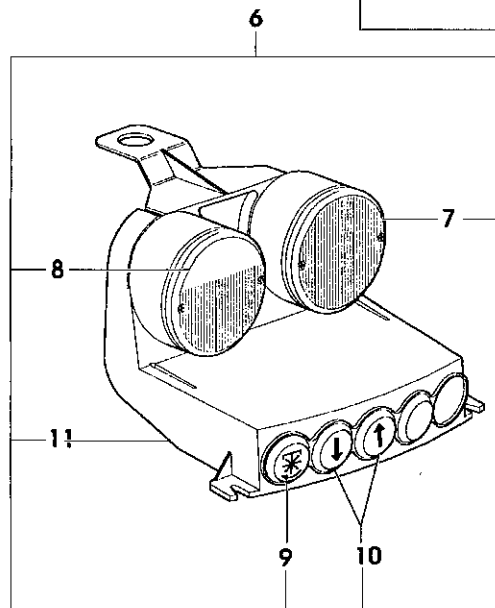
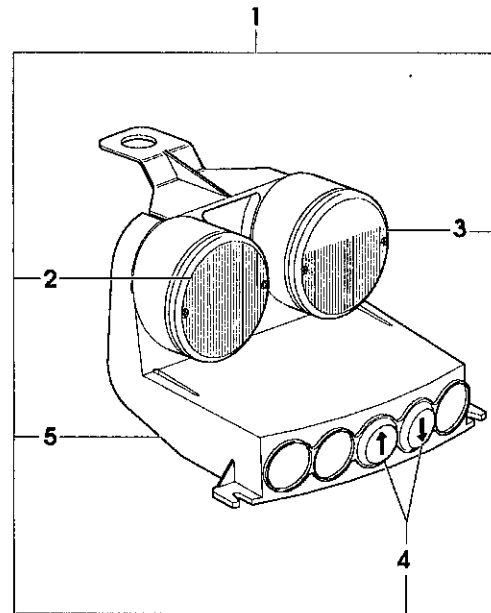


Fig	Codice	Qtà	Denominazione	Description	Denominación
1	2.8059.310.0	1	faro (dx)	headlight	faro
2	010.2453.0	1	*cristallo	*window glass	*cristal
3	010.2454.0	1	*cristallo	*window glass	*cristal
4	2.7659.141.0	2	*interruttore	*switch	*interruptor
5	000.0000.1	-	*non fornibile	*not serviceable	*no abastecible
6	2.8059.320.0	1	faro (sx)	headlight	faro
7	010.2453.0	1	*cristallo	*window glass	*cristal
8	010.2454.0	1	*cristallo	*window glass	*cristal
9	2.7659.177.0	1	*pulsante	*push-button	*pulsador
10	2.7659.141.0	2	*interruttore	*switch	*interruptor
11	000.0000.1	-	*non fornibile	*not serviceable	*no abastecible

IMPIANTO ELETTRICO ILLUMINAZIONE
 ELECTRIC LIGHTING SYSTEM
 SISTEMA DE ILUMINACION

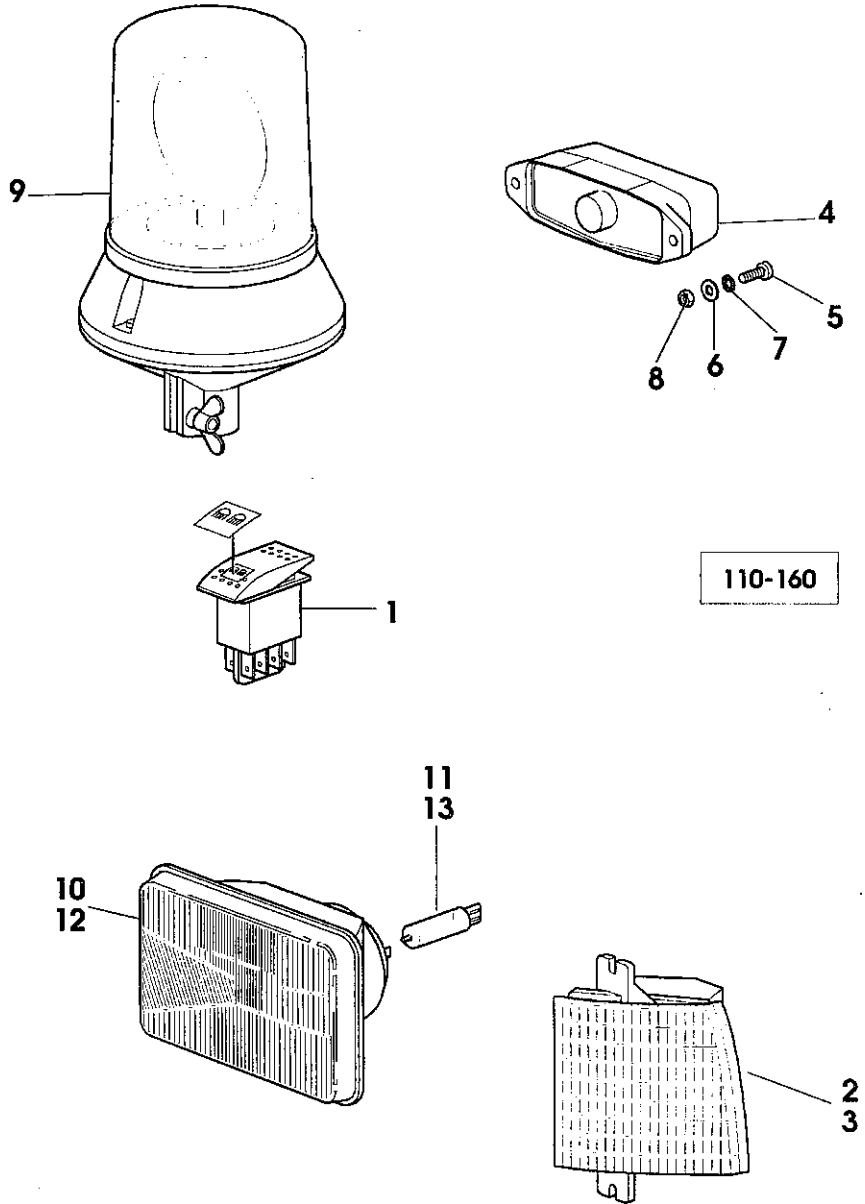
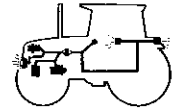


Fig	Codice	Qtà	Denominazione	Description	Denominación
1	2.7659.156.0	1	interruttore	switch	interruptor
2	2.8039.050.0	1	faro (sx)	headlight	faro
3	2.8039.070.0	1	faro (dx)	headlight	faro
4	2.8029.240.0/10	1	fanalino	side lamp	piloto
5	2.0332.306.2	2	vite (m 5x16)	screw	tornillo
6	2.1310.001.2	2	rondella piana (5.3x10)	flat washer	arandela plana
7	2.1470.001.2	2	rosetta dentellata (5)	lock washer	arandela dentada
8	2.1011.102.2	2	dado (m 5 p.0.7)	nut	tuerca
9	009.6758.4/10	1	fanale	lamp	faro
10	2.8029.760.0/30	2	fanale	lamp	faro
			- PER LA CIRCOLAZIONE DESTRA - FOR RIGHT-HAND DRIVE - PARA CIRCULACIÓN A LA DERECHA		
11	010.2251.0	2	*lampadina (60/55W - HALOGEN -)	*lamp	*bombilla
12	2.8029.770.0/30	2	fanale	lamp	faro
			- PER LA CIRCOLAZIONE SINISTRA - FOR LEFT-HAND DRIVE - PARA CIRCULACIÓN A LA IZQUIERDA		
13	010.2251.0	2	*lampadina (60/55W - HALOGEN -)	*lamp	*bombilla

IMPIANTO ELETTRICO ILLUMINAZIONE
 ELECTRIC LIGHTING SYSTEM
 SISTEMA DE ILUMINACION

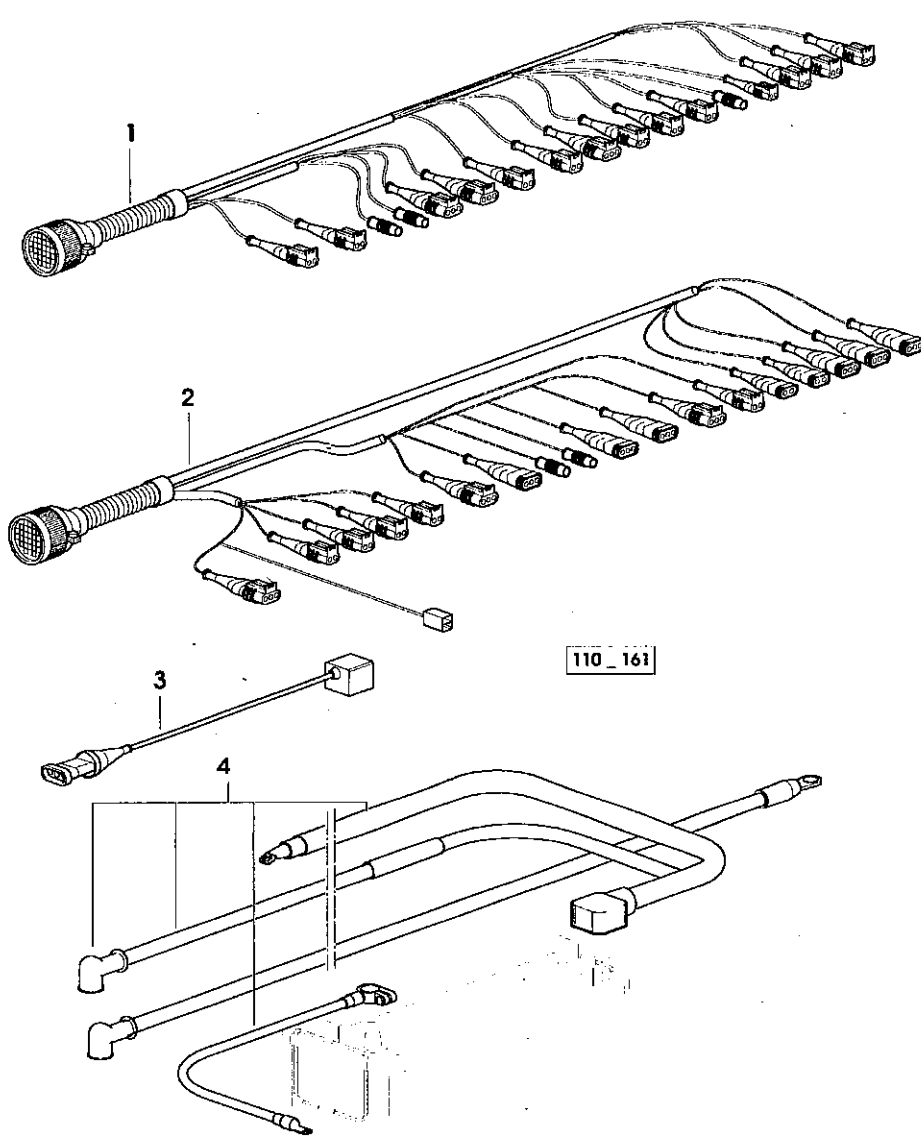
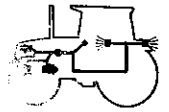
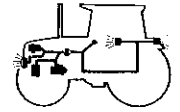
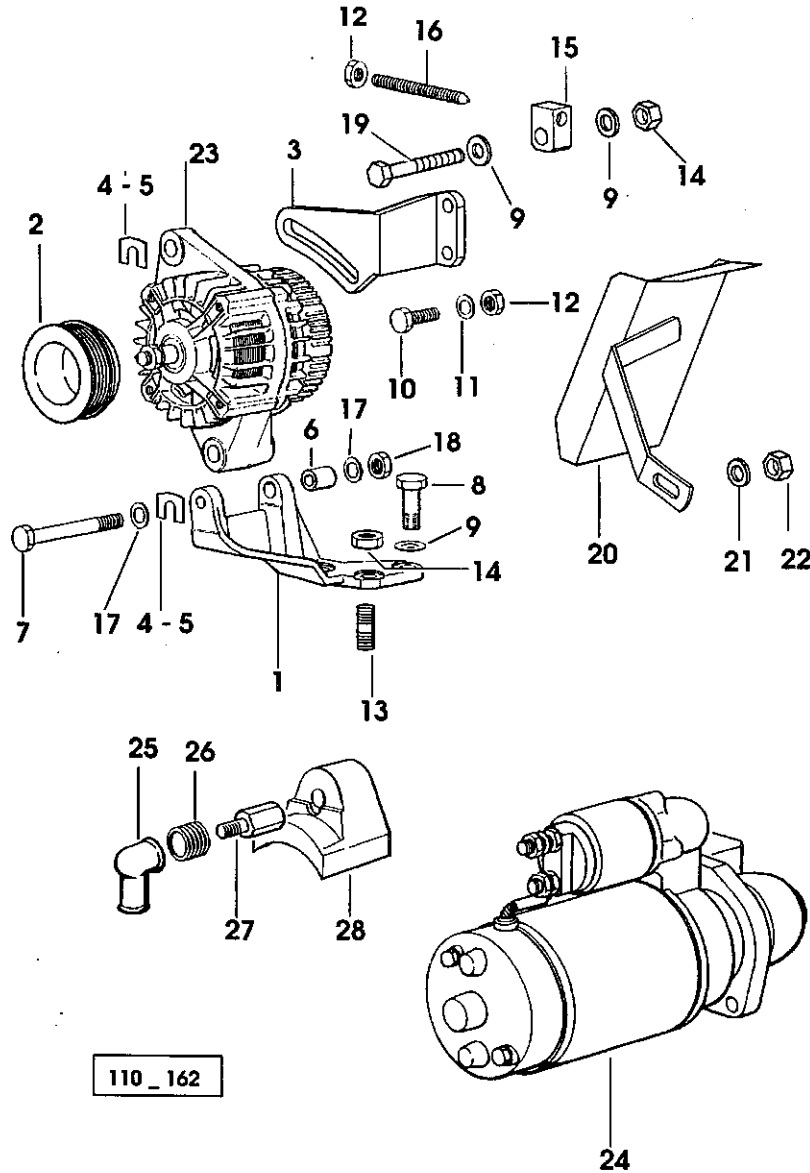


Fig	Codice	Qtà	Denominazione	Description	Denominación
1	010.8717.4/20	1	cavo elettrico	wire	cable electrico
2	010.8716.4/20	1	cavo elettrico - POSTERIORE - REAR - POSTERIOR	wire	cable electrico
3	010.4795.3/10	2	cavo elettrico	wire	cable electrico
4	010.8715.4	1	cavo elettrico - CAVI PER BATTERIA - BATTERY LEADS - CABLES PARA BATERIA	wire	cable electrico

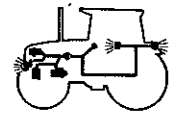


IMPIANTO ELETTRICO D'AVVIAMENTO
 ELECTRIC STARTING SYSTEM
 INSTALACION ELECTRICA DE ARRANQUE



110_162

Fig	Codice	Qtà	Denominazione	Description	Denominación
1	010.8747.0/10	1	supporto	support	soporte
2	010.7550.0	1	puleggia	pulley	polea
3	010.9945.2/10	1	staffa	bracket	brida
4	011.3980.0	1	spessore (mm 1.0)	shim	espesor
5	011.3981.0	1	spessore (mm 2.0)	shim	espesor
6	2.1559.403.2	1	boccola	bushing	casquillo
7	2.0112.331.2	1	vite (m 10 p.1.5x110)	screw	tornillo
8	2.0112.311.2	1	vite (m 10 p.1.5x30)	screw	tomillo
9	2.1310.006.2	5	rondella piana (10.5x21)	flat washer	arandela plana
10	2.0112.220.2	2	vite (m 8 p.1.25x55)	screw	tornillo
11	2.1310.004.2	2	rondella piana (8.4x17)	flat washer	arandela plana
12	2.1011.105.2	2	dado (m 8 p.1.25)	nut	tuerca
13	2.0432.155.7	2	prigioniero (m 10 p.1.5-1.25x25)	stud bolt	esparrago
14	2.1011.421.2	3	dado (m 10 p.1.25)	nut	tuerca
15	011.2378.0	1	tenditore	tensioner	tensor
16	2.0119.215.2	1	vite	screw	tornillo
17	2.1310.006.2	2	rondella piana (10.5x21)	flat washer	arandela plana
18	2.1011.106.2	1	dado (m 10 p.1.5)	nut	tuerca
19	2.0112.330.2	1	vite (m 10 p.1.5x105)	screw	tornillo
20	011.4684.2	1	canalino	channel	canal
21	2.1310.006.2	1	rondella piana (10.5x21)	flat washer	arandela plana
22	2.1011.106.2	1	dado (m 10 p.1.5)	nut	tuerca
23	2.9439.610.0/10	1	alternatore	alternator	alternador
24	2.9619.350.0	1	motorino avviamento (ISKRA)	starter motor	motor arranque
			☞ 162.2		
	2.9619.290.0/10	1	motorino avviamento (BOSCH)	starter motor	motor arranque
			☞ 162.1		
	2.9619.340.0	1	motorino avviamento (MARELLI)	starter motor	motor arranque
			☞ 162.3		
25	2.6519.024.0	1	cappuccio	cap	capuchon
26	008.0378.0	1	copertura	cover	cubierta
27	008.0616.0	1	raccordo	pipe fitting	racor
28	008.0391.0	1	copertura	cover	cubierta



PARTICOLARI MOTORINO AVVIAMENTO
STARTER PARTS
PARTICULARES MOTOR DE ARRANQUE

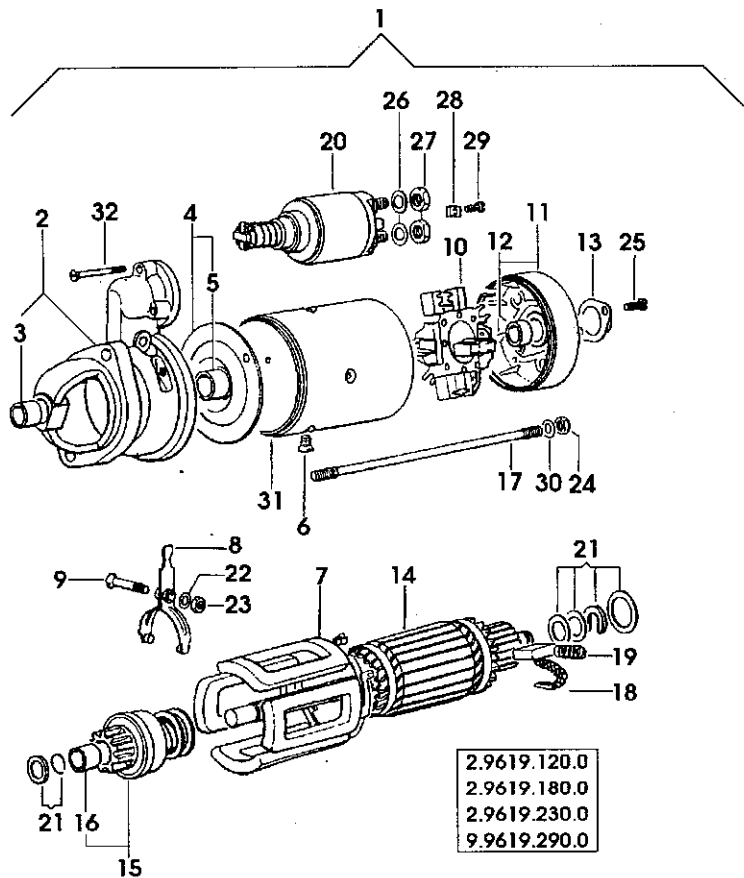


Fig	Codice	Qtà	Denominazione	Description	Denominación
1	2.9619.290.0/10	1	motorino avviamento (BOSCH) - BOSCH -	starter motor	motor arranque
2	2.9619.181.2	1	*supporto	*support	*soporte
3	2.9619.080.3	1	**bussola	**sleeve	**casquillo
4	2.9619.180.2	1	*supporto	*support	*soporte
5	2.9619.090.7	1	*bussola	*sleeve	*casquillo
6	002.2340.0	4	*vite (m 10 p.1.5x18)	*screw	*tornillo
7	2.9619.180.7	1	*avvolgimento	*field winding	*inducido
8	2.9619.080.4	1	*leva	*lever	*palanca
9	2.9619.180.5	1	*vite	*screw	*tornillo
10	2.9619.181.0	1	*portaspazzole	*brush holder	*porta escobillas
11	2.9619.083.5	1	*supporto	*support	*soporte
12	2.9619.090.7	1	*bussola	*sleeve	*casquillo
13	2.9619.083.6	1	*coperchio	*cover	*tapa
14	2.9619.180.1	1	*indotto	*armature	*inducido
15	2.9619.230.1	1	*pignone (z = 9)	*pinion	*pinon
16	2.9619.180.4	2	**bussola	**sleeve	**casquillo
17	2.9619.180.6	2	*tirante	*rod	*tirante
18	2.9619.180.9	1	*serie spazzole	*brush set	*serie escobillas
19	2.9619.180.8	4	*molla	*spring	*muelle
20	2.9619.110.8	1	*interruttore	*switch	*interruptor
21	2.9619.021.9	1	*serie accessori	*accessories	*serie accesorios
22	2.1470.004.2	1	*rosetta dentellata (8)	*lock washer	*arandela dentada
23	2.1011.205.1	1	*dado (m 8 p.1.25)	*nut	*tuerca
24	2.1011.103.2	2	*dado (m 6 p.1)	*nut	*tuerca
25	2.0220.309.2	2	*vite (m 5x0.8x14)	*screw	*tornillo
26	2.1474.010.1	2	*rosetta elastica (10)	*spring washer	*arandela elastica
27	000.0000.1	-	*non fornibile	*not serviceable	*no abastecible
28	2.9619.090.6	1	*piastrina	*small plate	*placa
29	2.0230.204.2	1	*vite (m 4x6)	*screw	*tornillo
30	2.1310.002.2	2	*rondella piana (6.4x12.5)	*flat washer	*arandela plana
31	000.0000.1	-	*non fornibile	*not serviceable	*no abastecible
32	2.0250.318.1	3	*vite (m 5 p.0.8x40)	*screw	*tornillo

PARTICOLARI MOTORINO AVVIAMENTO
STARTER PARTS
PARTICULARES MOTOR DE ARRANQUE

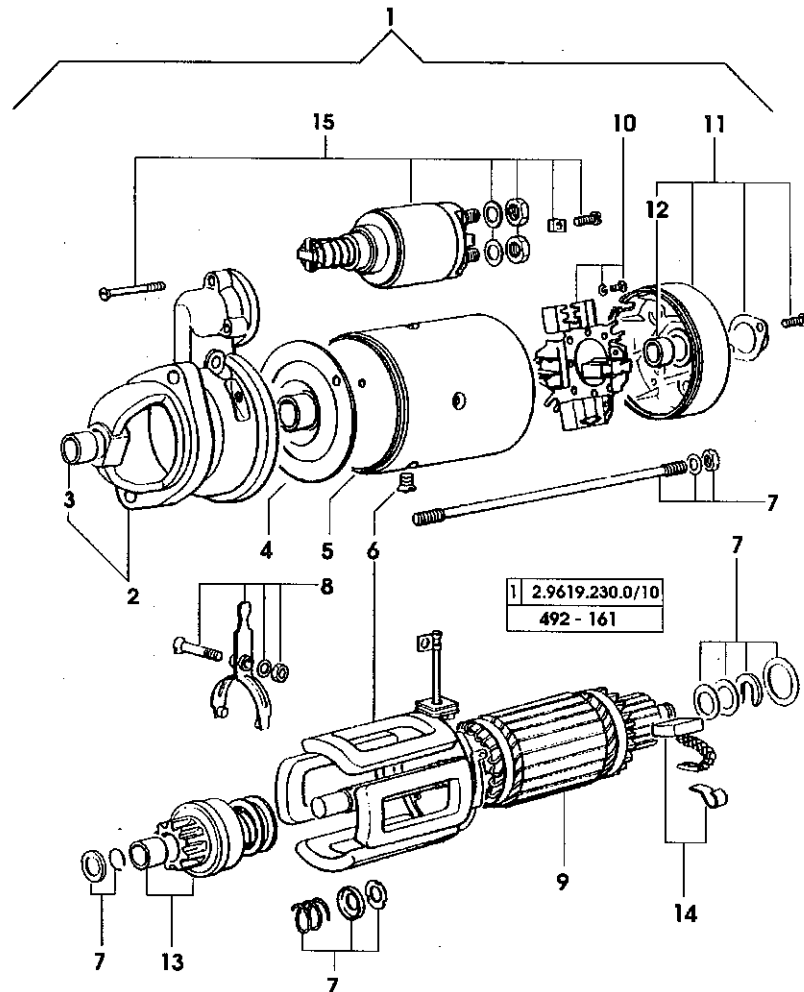
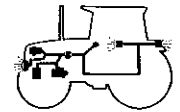


Fig	Codice	Qtà	Denominazione	Description	Denominación
1	2.9619.350.0	1	motorino avviamento (ISKRA) -ISKRA-	starter motor	motor arranque
2	009.4260.1	1	*supporto	*support	*soporte
3	009.4260.2	1	**boccola	**bushing	**casquillo
4	009.4261.0	1	*supporto	*support	*soporte
5	000.0000.1	-	*non fornibile	*not serviceable	*no abastecible
6	009.4261.1	1	*avvolgimento	*field winding	*inducido
7	009.4261.2	1	*serie accessori	*accessories	*serie accesorios
8	009.4258.0	1	*leva	*lever	*palanca
9	009.4262.0	1	*indotto	*armature	*inducido
10	009.4262.1	1	*portaspazzole	*brush holder	*porta escobillas
11	009.4262.2	1	*supporto	*support	*soporte
12	009.4259.1	-	**boccola	**bushing	**casquillo
13	009.4263.0	1	*pignone (z = 9)	*pinion	*pinon
14	009.4263.1	1	*serie spazzole	*brush set	*serie escobillas
15	009.4256.2	3	*interruttore	*switch	*interruptor

PARTICOLARI MOTORINO AVVIAMENTO
STARTER PARTS
PARTICULARES MOTOR DE ARRANQUE

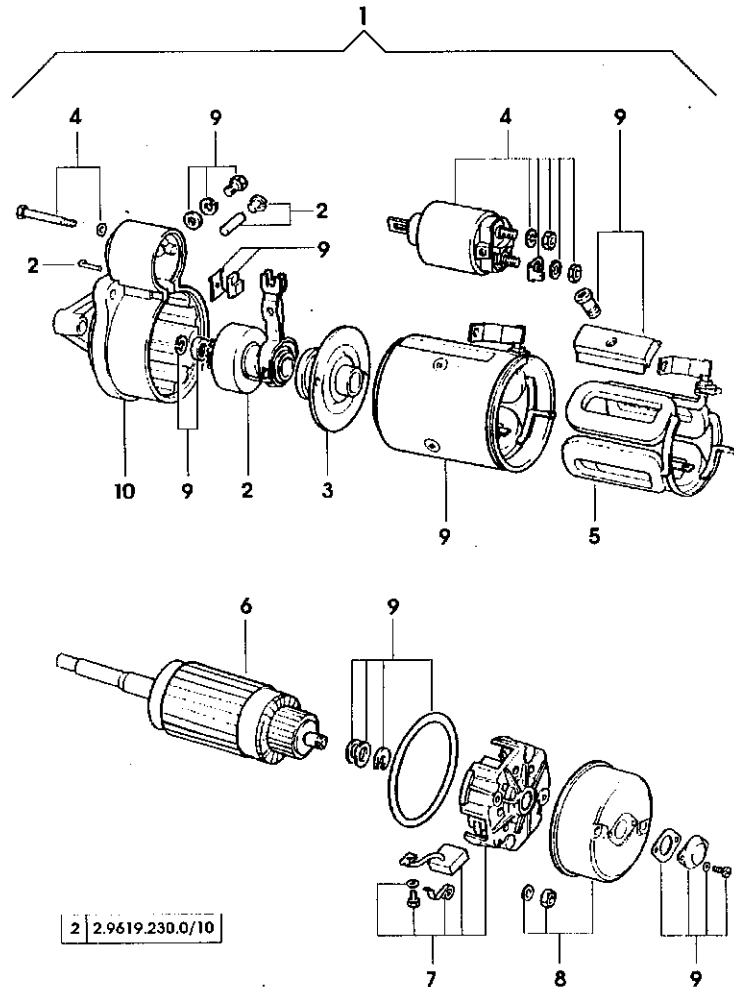
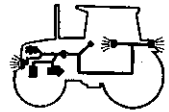
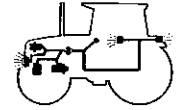


Fig	Codice	Qtà	Denominazione	Description	Denominación
1	2.9619.340.0	1	motorino avviamento (MARELLI) - MARELLI -	starter motor	motor arranque
2	009.4274.1	1	*innesto	*coupling	*conexion
3	2.9619.160.2	1	*supporto	*support	*soporte
4	2.9619.270.1	1	*elettromagnete	*electromagnet	*electroiman
5	009.4274.0	1	*avvolgimento	*field winding	*inducido
6	009.4273.2	1	*indotto	*armature	*inducido
7	009.4273.1	1	*portaspazzole	*brush holder	*porta escobillas
8	009.4272.2	1	*supporto	*support	*soporte
9	000.0000.1	-	*non fornibile	*not serviceable	*no abastecible
10	009.4273.0	1	*supporto	*support	*soporte

IMPIANTO ELETTRICO D'AVVIAMENTO
ELECTRIC STARTING SYSTEM
INSTALACION ELECTRICA DE ARRANQUE



110_163

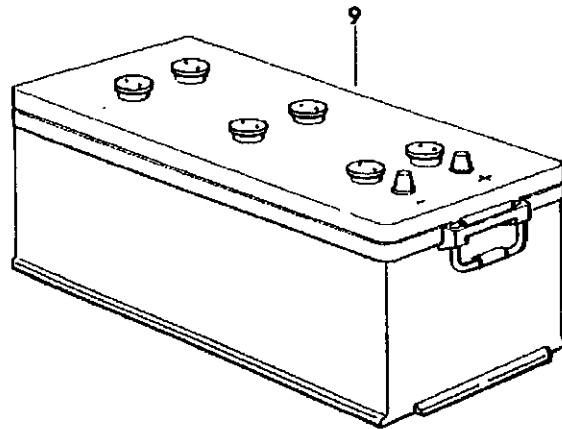
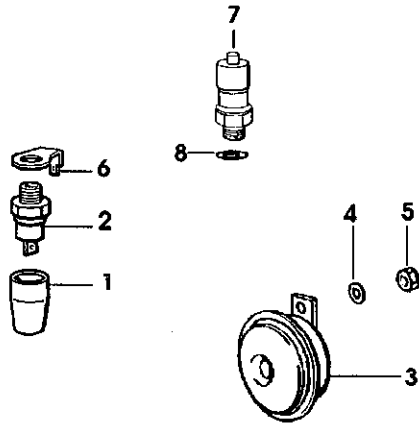
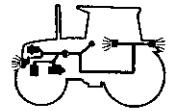
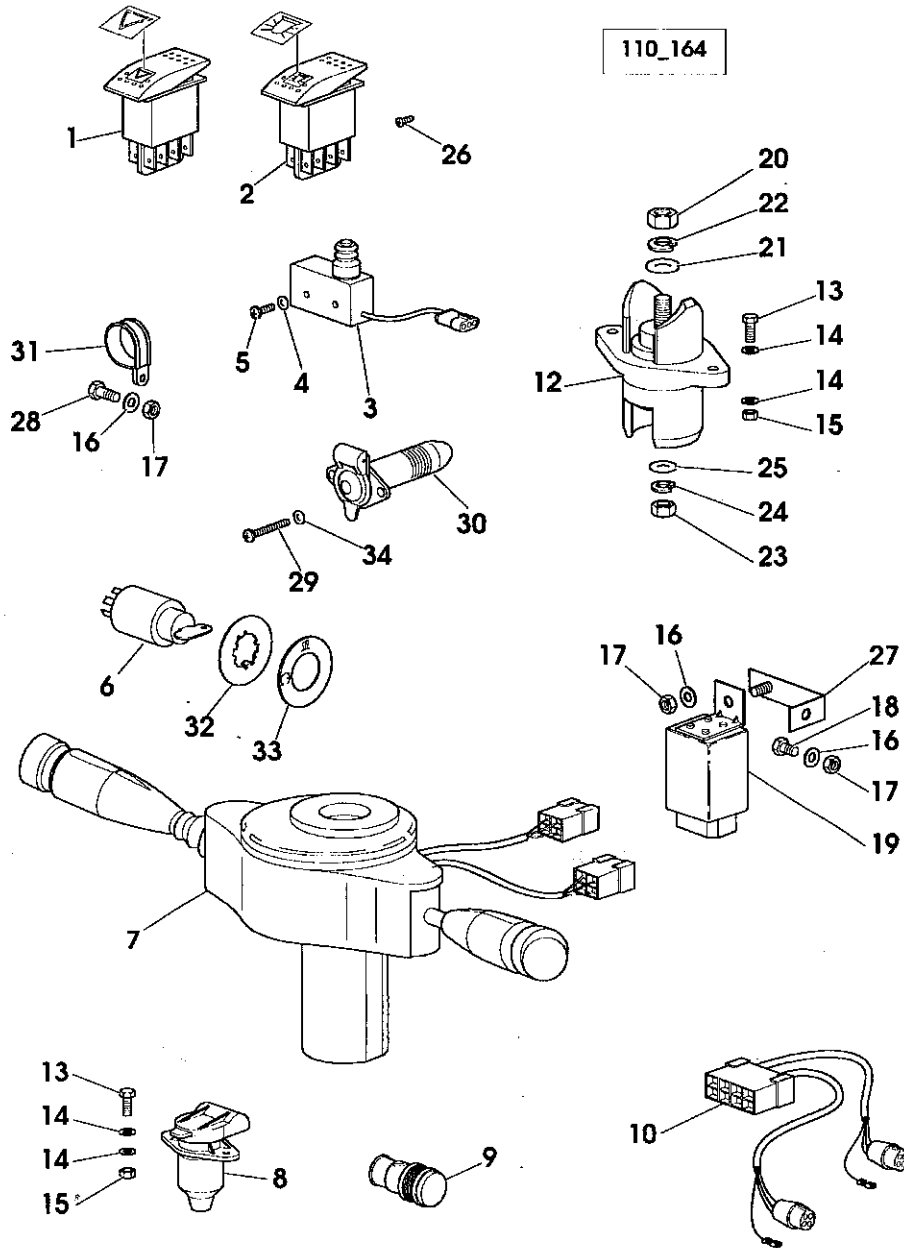


Fig	Codice	Qtà	Denominazione	Description	Denominación
1	2.6519.029.0	1	cappuccio (60-100)	cap	capuchon
2	2.7099.320.0/10	1	pressostato	pressure switch	presostato
3	2.8419.003.0	1	avvisatore acustico	horn	clacson
4	2.1499.057.1	1	rosetta elastica (23x0.9)	spring washer	arandela elastica
5	2.1011.105.2	1	dado (m 8 p.1.25)	nut	tuerca
6	164.8450.0	1	terminale	terminal	terminal
7	2.7099.680.0/10	1	pressostato	pressure switch	presostato
8	2.1560.008.0	1	guarnizione (12.2x18)	gasket	junta
9	2.9559.036.0	1	batteria (12V 150Ah 650A)	battery	bateria
	2.9559.037.0	1	batteria (12V 176Ah 770A)	battery	bateria



110_164



IMPIANTO ELETTRICO D'AVVIAMENTO
 ELECTRIC STARTING SYSTEM
 INSTALACION ELECTRICA DE ARRANQUE

Fig	Codice	Qtà	Denominazione	Description	Denominación
1	2.7659.158.0	1	interruttore	switch	interruptor
2	2.7659.159.0	1	interruttore	switch	interruptor
3	2.7659.185.0	2	interruttore (stop)	switch	interruptor
4	2.1310.028.2	4	rondella piana (4.3x9)	flat washer	arandela plana
5	2.0332.204.2	4	vite (m 4x12)	screw	tornillo
6	0441 1512	1	interruttore	switch	interruptor
7	010.6958.4	1	deviatore	switch	deviador
8	2.6039.020.0	1	presa	socket	toma
9	2.7099.770.0	1	accendisigaro	cigar lighter	mechero
10	010.8714.4	1	cavo elettrico	wire	cable electrico
12	2.6039.023.0	1	morsetto	terminal	terminal
13	2.0332.306.2	4	vite (m 5x16)	screw	tornillo
14	2.1310.001.2	8	rondella piana (5.3x10)	flat washer	arandela plana
15	2.1011.102.2	4	dado (m 5 p.0.7)	nut	tuerca
16	2.1310.002.2	3	rondella piana (6.4x12.5)	flat washer	arandela plana
17	2.1011.103.2	3	dado (m 6 p.1)	nut	tuerca
18	2.0112.005.2	1	vite (m 6 p.1x16)	screw	tornillo
19	2.8639.007.0	1	intermittente	intermitent switch	intermitente
20	2.1011.121.2	2	dado	nut	tuerca
21	2.1474.010.2	2	rondella elastica (10)	spring washer	arandela elastica
22	2.1310.006.2	4	rondella piana (10.5x21)	flat washer	arandela plana
23	2.1011.205.2	2	dado (m 8 p.1.25)	nut	tuerca
24	2.1310.004.2	4	rondella piana (8.4x17)	flat washer	arandela plana
25	2.1474.009.2	2	rondella elastica (8)	spring washer	arandela elastica
26	2.0352.153.3	2	vite	screw	tornillo
27	011.3795.0	1	staffa	bracket	brida
28	2.0112.007.2	1	vite (m 6 p.1x20)	screw	tornillo
29	2.0312.016.2	3	vite (m 5x50)	screw	tornillo
30	2.6030.011.0	1	presa corrente	socket	toma corriente
31	2.6839.068.0	1	fascetta	clamp	abrazadera
32	011.4625.0	1	rondella	washer	arandela
33	011.4674.0	1	targhetta	plate	placa
34	2.1142.003.2	3	dado (m 5)	nut	tuerca

IMPIANTO ELETTRICO D'AVVIAMENTO
ELECTRIC STARTING SYSTEM
INSTALACION ELECTRICA DE ARRANQUE

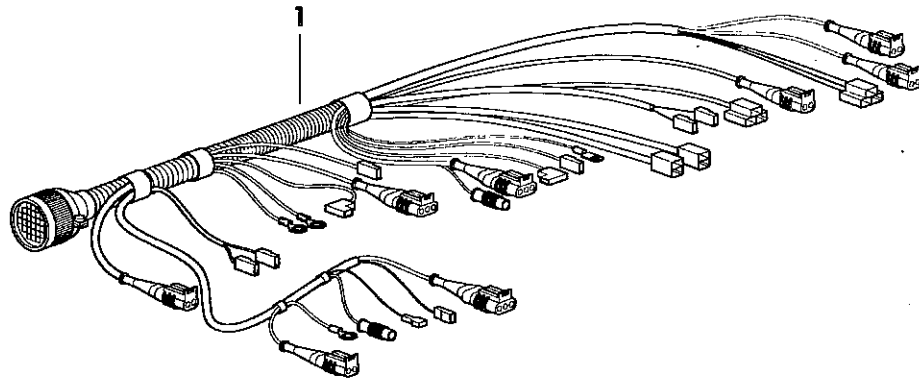
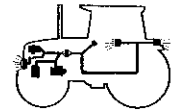
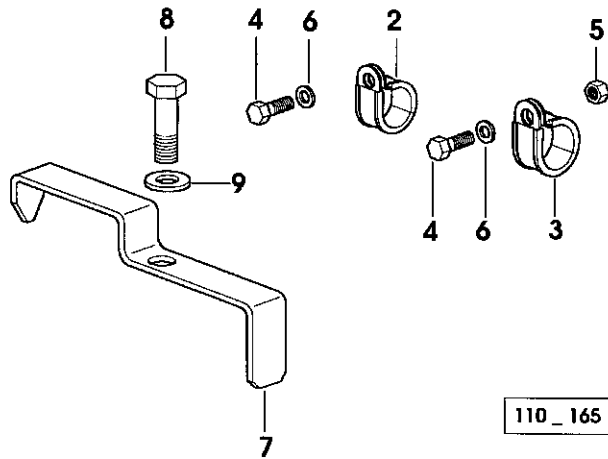


Fig	Codice	Qtà	Denominazione	Description	Denominación
1	010.8705.4/30	1	impianto elettrico	electrical system	instal.electrica
2	2.6839.069.0	2	fascetta	clamp	abrazadera
3	2.6839.063.0	1	fascetta	clamp	abrazadera
4	2.0112.009.2	3	vite (m 6 p.1x25)	screw	tornillo
5	2.1011.103.2	1	dado (m 6 p.1)	nut	tuerca
6	2.1310.002.2	3	rondella piana (6.4x12.5)	flat washer	arandela plana
7	011.3794.0	1	staffa	bracket	brida
8	2.0112.607.2	1	vite (m 16 p.2x20)	screw	tornillo
9	2.1310.010.2	1	rondella piana (17x30)	flat washer	arandela plana



110_165

IMPIANTO ELETTRICO D'AVVIAMENTO
ELECTRIC STARTING SYSTEM
INSTALACION ELECTRICA DE ARRANQUE

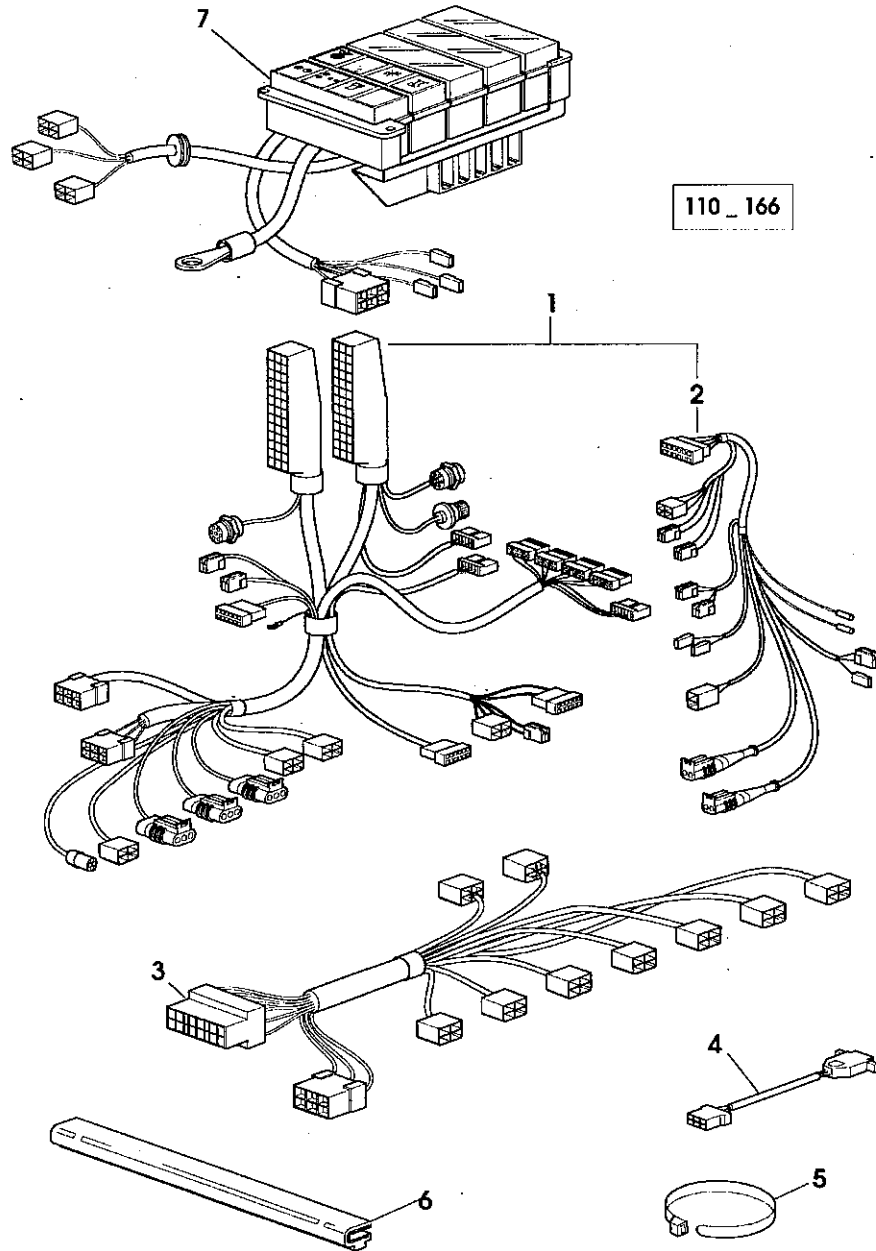
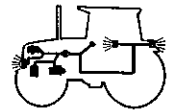


Fig	Codice	Qtà	Denominazione	Description	Denominación
1	010.8708.4/50	1	impianto elettrico	electrical system	instal.electrica
2	010.2429.0	1	*cavo elettrico	*wire	*cable electrico
3	010.8712.4/20	1	impianto elettrico	electrical system	instal.electrica
4	011.5445.4	1	cavo elettrico	wire	cable electrico
5	98503.67.0	30	fascetta	clamp	abrazadera
6	008.2478.0/10	1	guarnizione	gasket	junta
7	010.8710.4/30	1	impianto elettrico	electrical system	instal.electrica

CENTRALINA CAMBIO
TRANSMISSION CONTROL UNIT
CENTRALITA CAMBIO

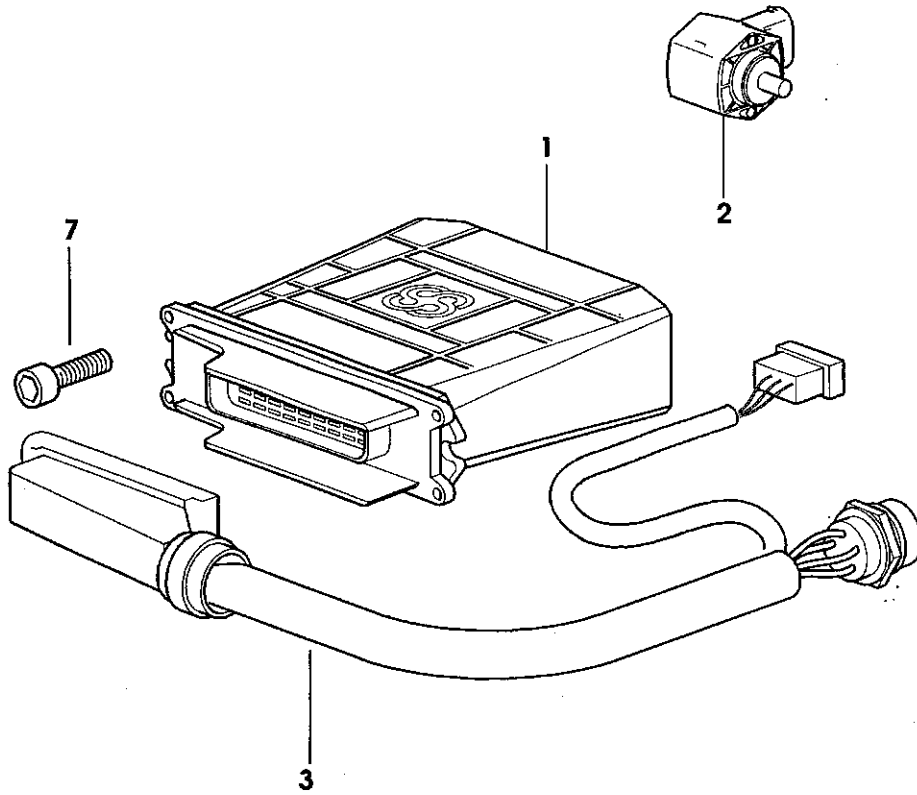
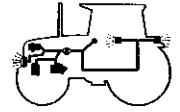
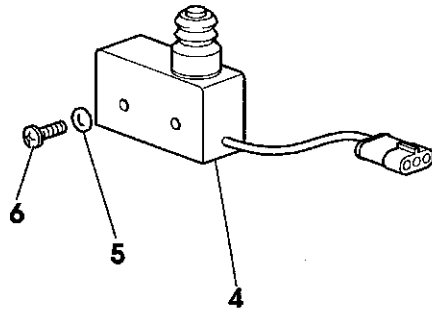
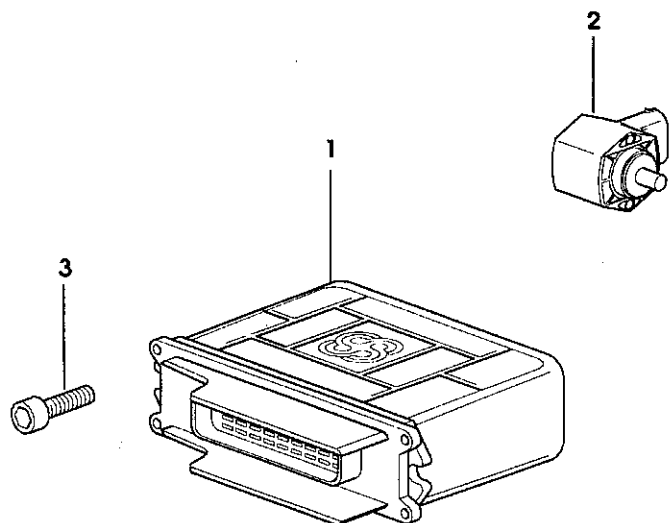
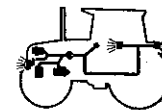


Fig	Codice	Qtà	Denominazione	Description	Denominación
1	010.8991.4/20	1	centralina elettrica	control box	unidad electrica
2	2.7099.740.0	1	sensore di posizione	position sensor	sensor
3	010.8704.4/20	1	cavo elettrico	wire	cable electrico
4	2.7659.185.0	1	interruttore (stop)	switch	interruptor
5	2.1310.028.2	2	rondella piana (4.3x9)	flat washer	arandela plana
6	2.0332.204.2	2	vite (m 4x12)	screw	tomillo
7	2.0312.204.2	2	vite (m 8 p.1.25x16)	screw	tornillo

110_167



CENTRALINA REGOLATORE ELETTRONICO
 ELECTRONIC RPM CONTROL
 CENTRALITA REGULADOR ELECTRÓNICO



110_168

Fig	Codice	Qtà	Denominazione	Description	Denominación
1	010.6955.4/40	1	centralina elettrica (40 Km/h)	control box	unidad electronica
2	2.7099.740.0	1	sensore di posizione	position sensor	sensor
3	2.0312.204.2	2	vite (m 8 p.1.25x16)	screw	tornillo

RADAR E SENSORE "S.B.A. SYSTEM"
 RADAR AND S.B.A. SYSTEM SENSOR
 RADAR Y SENSOR "S.B.A."

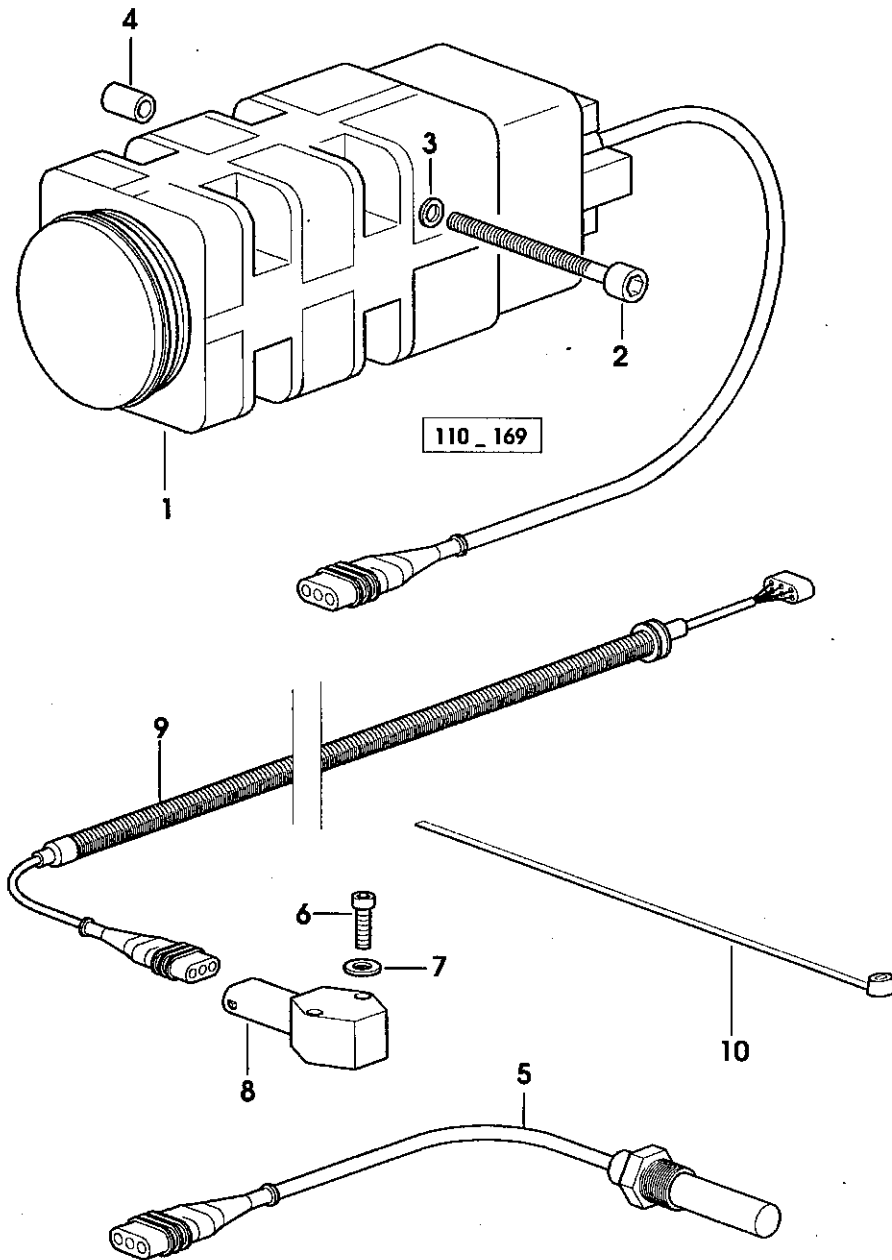
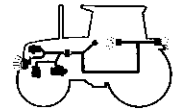


Fig	Codice	Qtà	Denominazione	Description	Denominación
1	008.8048.4/10 010.7172.4	1 1	radar ("dickey-john") radar - EXPORT U.S.A.	radar radar	radar radar
2	2.0313.126.1	4	vite (m 6 p.1x100)	screw	tomillo
3	2.1310.002.3	4	rondella piana (6.4x12.5)	flat washer	arandela plana
4	2.1579.830.0	2	distanziale	spacer	separador
5	010.5612.0	1	sensore velocita'	speed sensor	sensor de velocidad
6	2.0332.209.2	2	vite	screw	tomillo
7	2.1470.052.2	2	rosetta dentellata (4)	lock washer	arandela dentada
8	2.7099.740.0	1	sensore di posizione - X " SBA "	position sensor	sensor
9	010.8707.4	1	cavo elettrico - X " SBA "	wire	cable electrico
10	98503.67.0	4	fascetta	clamp	abrazadera

ALTOPARLANTI
LOUDSPEAKERS
ALTAVOCES

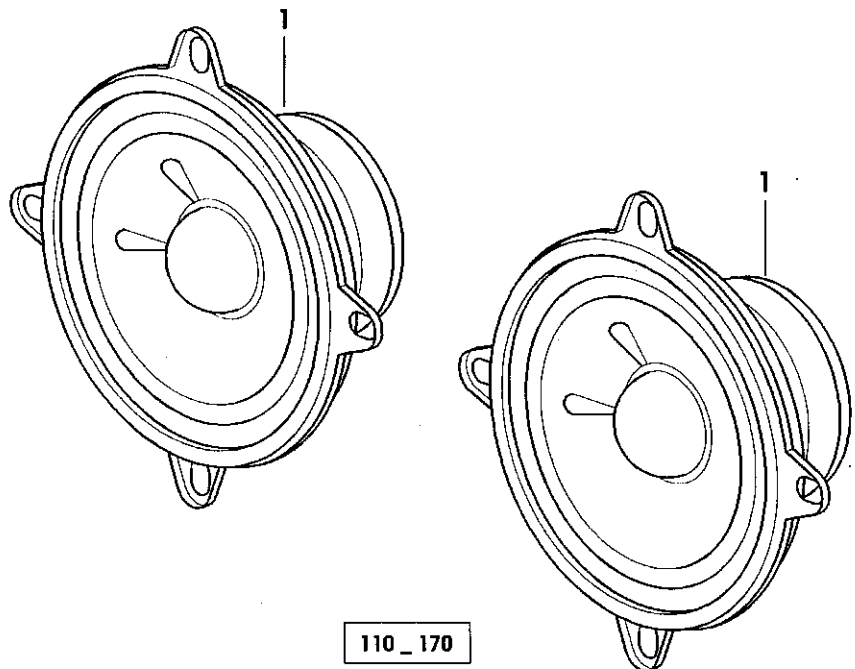
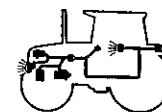


Fig	Codice	Qtà	Denominazione	Description	Denominación
1	0441 2606	2	altoparlante	loud speaker	altavoz
2	0441 2605	2	altoparlante	loud speaker	altavoz

