

CABINA MONOSTRUTTURA
SINGLE-STRUCTURE CAB
CABINA MONOESTRUCTURA

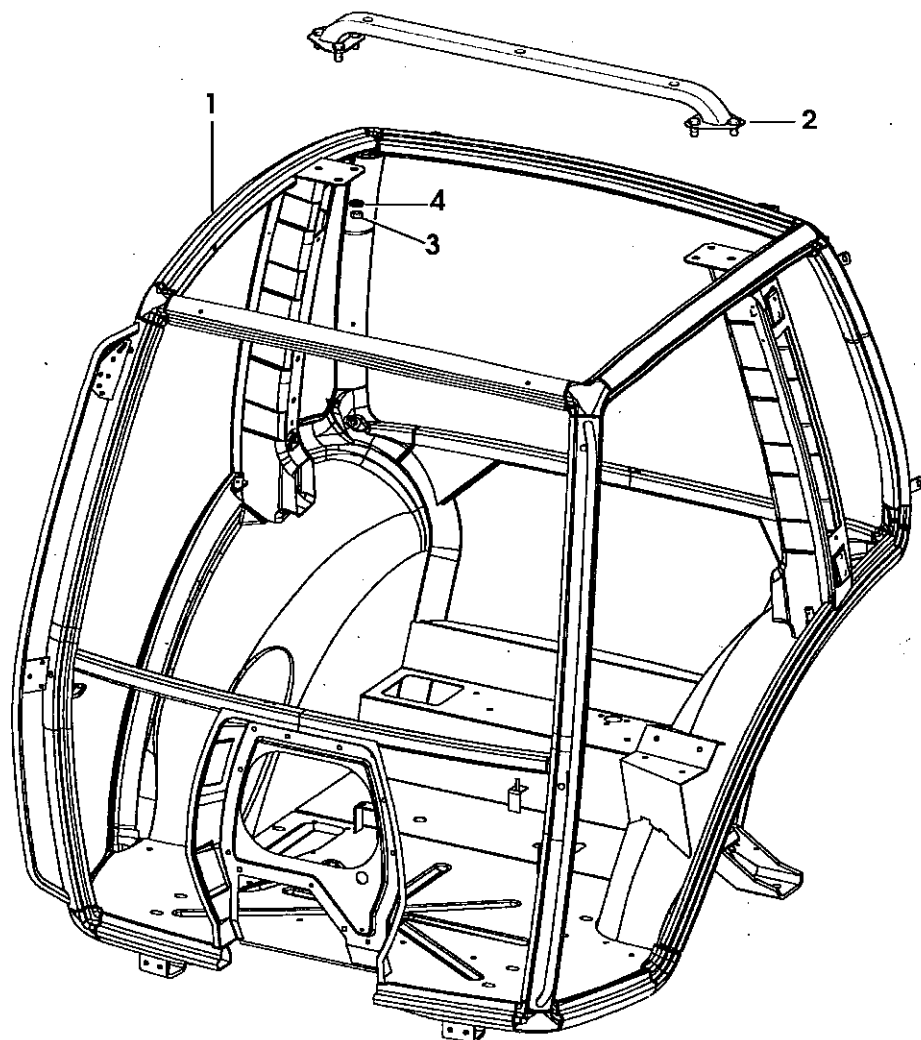
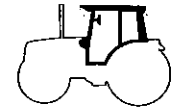
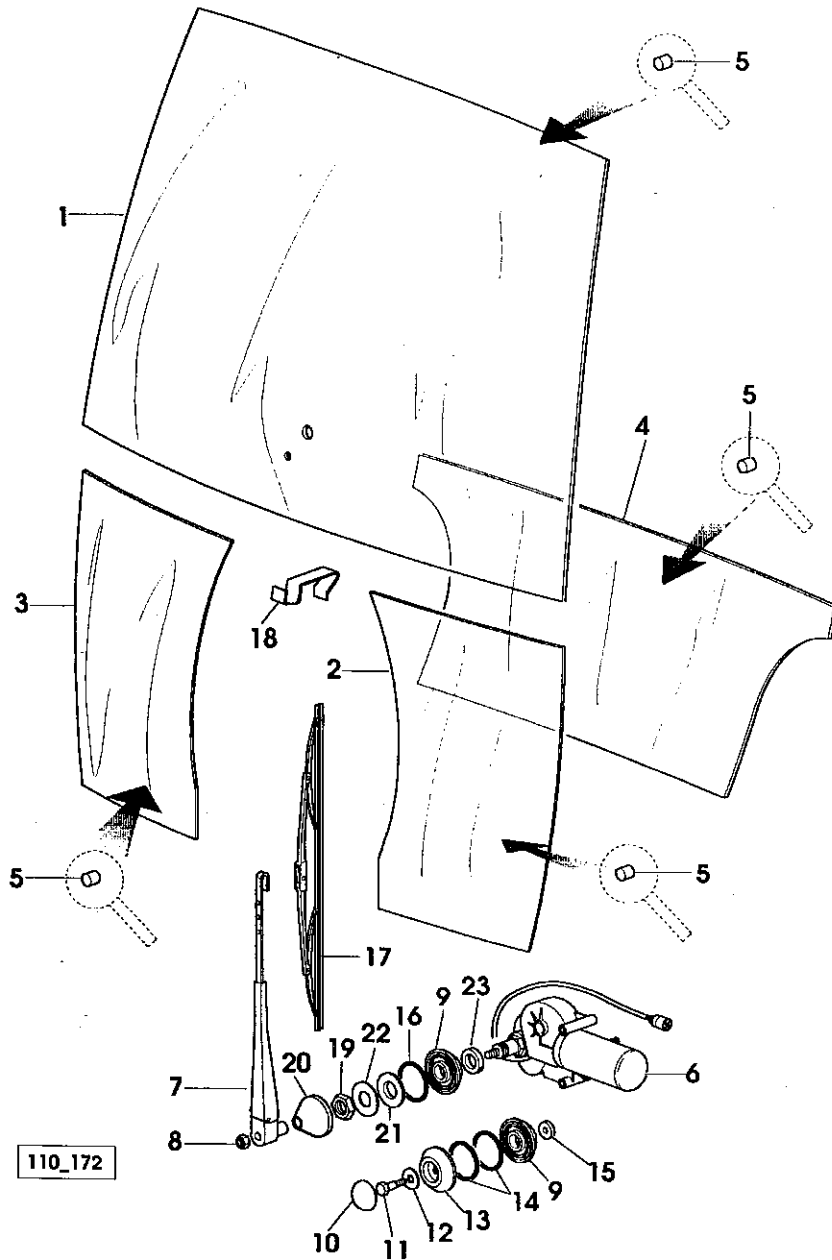


Fig	Codice	Qtà	Denominazione	Description	Denominación
1	010.4554.3/60	1	cabina	cab	cabina
2	010.7460.3/10	1	traversa	crosspiece	travesano
3	2.1011.106.2	6	dado (m 10 p.1.5)	nut	tuerca
4	2.1310.006.2	6	rondella piana (10.5x21)	flat washer	arandela plana

110_171



CRISTALLI E GUARNIZIONI
GLASSES AND SEALS
CRISTALES Y GUARNICIONES



110_172

Fig	Codice	Qtà	Denominazione	Description	Denominación
1	010.5209.0/20	1	parabrezza	windshield	parabrisas
2	010.6402.0	1	vetro	glass	vidrio
3	010.6403.0	1	vetro	glass	vidrio
4	010.5210.0	1	vetro	glass	vidrio
5	0441 4218	20	distanziale	spacer	separador
6	2.9019.150.0	1	motorino tergicr.	wiper motor	motor limpia-parabr.
7	0441 3193	1	braccio	arm	brazo
8	2.1011.105.2	1	dado (m 8 p.1.25)	nut	tuerca
9	0441 3223	1	rondella	washer	arandela
10	0441 3793	1	cappuccio	cap	capuchon
11	0441.3809	1	vite	screw	tornillo
12	2.1312.004.2	1	rosetta (9x24)	washer	arandela
13	0441 1716	2	rondella	washer	arandela
14	2.1530.078.0	2	anello tenuta	'o' ring	anillo retencion
15	0441.3808	1	rondella	washer	arandela
16	2.1530.103.0	1	anello tenuta (39.69x3.53)	'o' ring	anillo retencion
17	0441 3194	1	spazzola tergicrist.	wiper blade	limpiaparabrisas
18	011.0475.0	2	supporto	support	soporte
19	0441 3207	1	dado	nut	tuerca
20	010.4983.0	1	gommino	rubber plug	tapon de goma
21	2.1569.176.0	1	guarnizione	gasket	junta
22	2.1599.528.2	1	rosetta (8)	washer	arandela
23	0441 3208.	1	rosetta	washer	arandela

CRISTALLI E GUARNIZIONI
GLASSES AND SEALS
CRISTALES Y GUARNICIONES

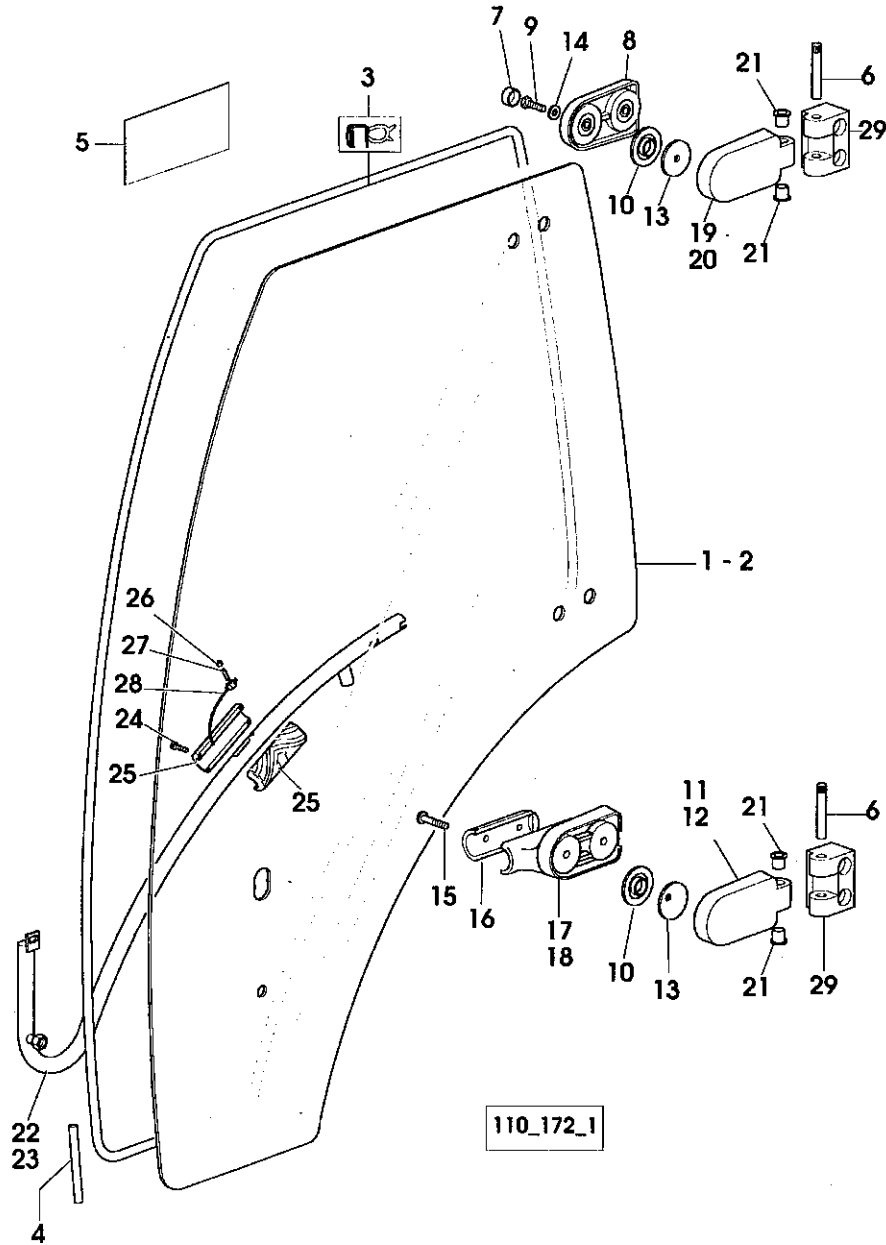
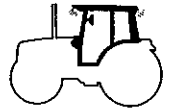
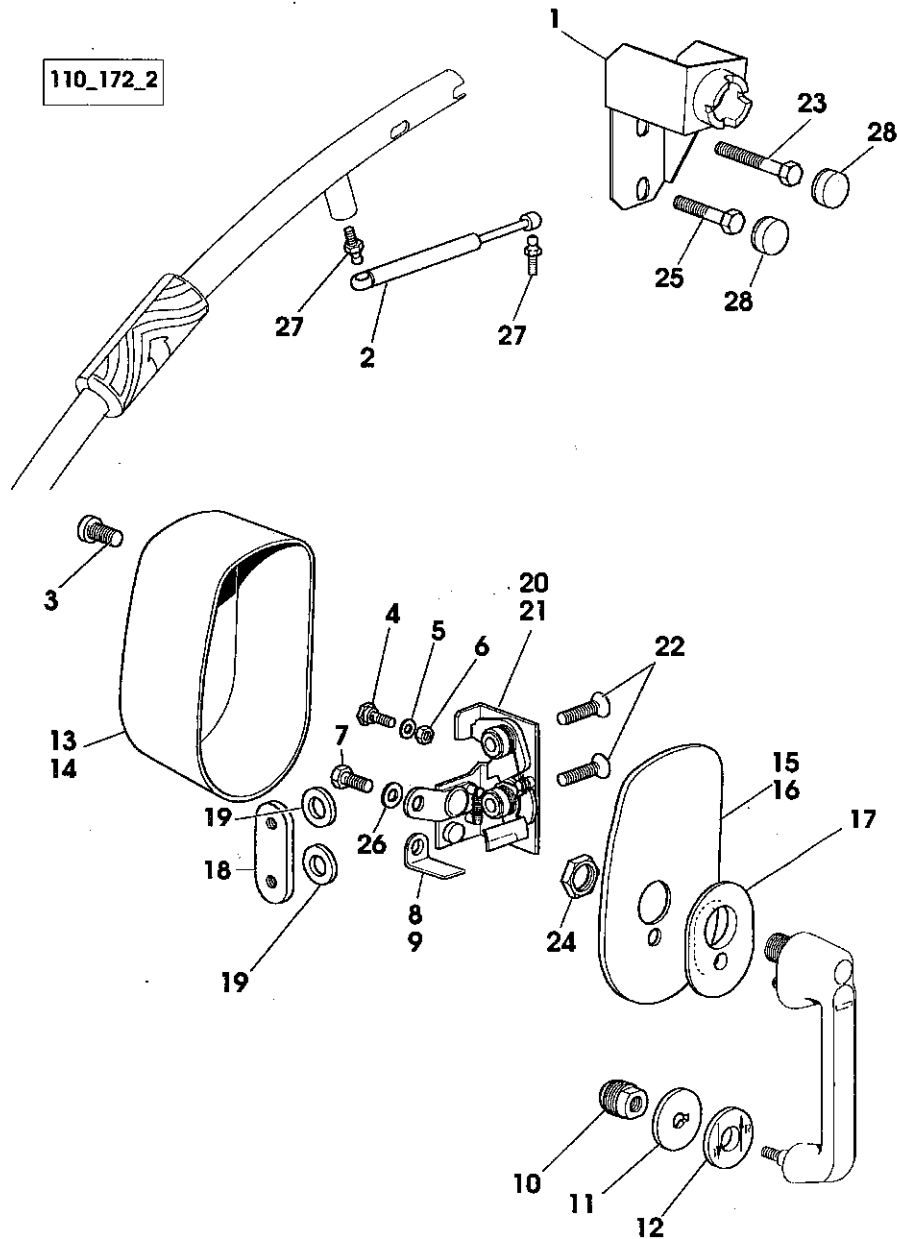


Fig	Codice	Qtà	Denominazione	Description	Denominación
1	0441 8951	1	vetro (sx)	glass	vidrio
2	0441 8952	1	vetro (dx)	glass	vidrio
3	0441 9141	18	guarnizione	gasket	junta
4	0441 8372	-	profilato	profile	perfilado
5	0101 6121	1	targhetta	plate	placa
6	0441 2819	4	perno	pin	perno
7	0441 2839	8	cappuccio	cap	capuchon
8	0441 5415	2	piastra	plate	placa
9	2.0112.209.2	8	vite (m 8 p 1.25x25)	screw	tomillo
10	0441 5424	8	rondella	washer	arandela
11	0441 6230	1	cerniera (dx)	hinge	bisagra
12	0441 6228	1	cerniera (sx)	hinge	bisagra
13	0441 6225	4	rondella piana	flat washer	arandela plana
14	0431 4757	4	rondella	washer	arandela
15	0441 9372	4	vite	screw	tomillo
16	0441 6232	2	piastra	plate	placa
17	0441 6243	1	piastra (dx)	plate	placa
18	0441 6244	1	piastra (sx)	plate	placa
19	0441 6231	1	cerniera (dx)	hinge	bisagra
20	0441 6229	1	cerniera (sx)	hinge	bisagra
21	0441 4624	8	boccola	bushing	casquillo
22	0441 5435	1	maniglia (dx)	handle	manilla
23	0441 5436	1	maniglia (sx)	handle	manilla
24	0441 3570	2	vite	screw	tomillo
25	0441 6216	4	maniglia	handle	manilla
26	0441 6218	2	distanziale	spacer	separador
27	0114 4894	2	perno	pin	perno
28	0441 6217	2	cavo	cable	cable
29	0441 6522	4	cerniera	hinge	bisagra

110_172.2



CRISTALLI E GUARNIZIONI
GLASSES AND SEALS
CRISTALES Y GUARNICIONES



Fig	Codice	Qtà	Denominazione	Description	Denominación
1	011.4831.2/10	1	supporto - PER LAMPADA ROTANTE - FOR FLASHING LIGHT - PARA GIROFARO	support	soporte
2	0441 6549	2	ammortizzatore	shock absorber	amortiguador
3	0441 3811	4	vite	screw	torrillo
4	0441 3581	2	perno	pin	perno
5	2.1310.002.2	2	rondella piana (6.4x12.5)	flat washer	arandela plana
6	2.1011.103.2	2	dado (m 6 p.1)	nut	tuerca
7	2.0112.207.2	2	vite (m 8 p 1.25x20)	screw	tomillo
8	0441 6201	1	angolare (dx)	angular	angolo
9	0441 6206	1	angolare (sx)	angular	angolo
10	0441 2846	2	dado	nut	tuerca
11	0441 3572	2	rosetta	washer	arandela
12	0441 3571	4	rosetta	washer	arandela
13	0441 3573	1	cappuccio (dx)	cap	capuchon
14	0441 9671	1	cappuccio (sx)	cap	capuchon
15	0441 3547	1	guarnizione (dx)	gasket	junta
16	0441 3565	1	guarnizione (sx)	gasket	junta
17	0441 2845	2	piastra	plate	placa
18	0441 2840	2	piastra	plate	placa
19	0441 2841	4	rondella piana	flat washer	arandela plana
20	0441 3582	1	serratura (dx)	lock	cerradura
21	0441 9673	1	serratura (sx)	lock	cerradura
22	0441 3568	4	vite	screw	tomillo
23	2.0112.221.2	1	vite (m 8 p.1.25x60)	screw	tomillo
24	0441 6537	2	dado	nut	tuerca
25	0114 4893	4	vite	screw	tomillo
26	2.1312.004.2	2	rosetta (9x24)	washer	arandela
27	0439 9070	4	perno	pin	perno
28	0441 2839	8	cappuccio	cap	capuchon



CRISTALLI E GUARNIZIONI
GLASSES AND SEALS
CRISTALES Y GUARNICIONES

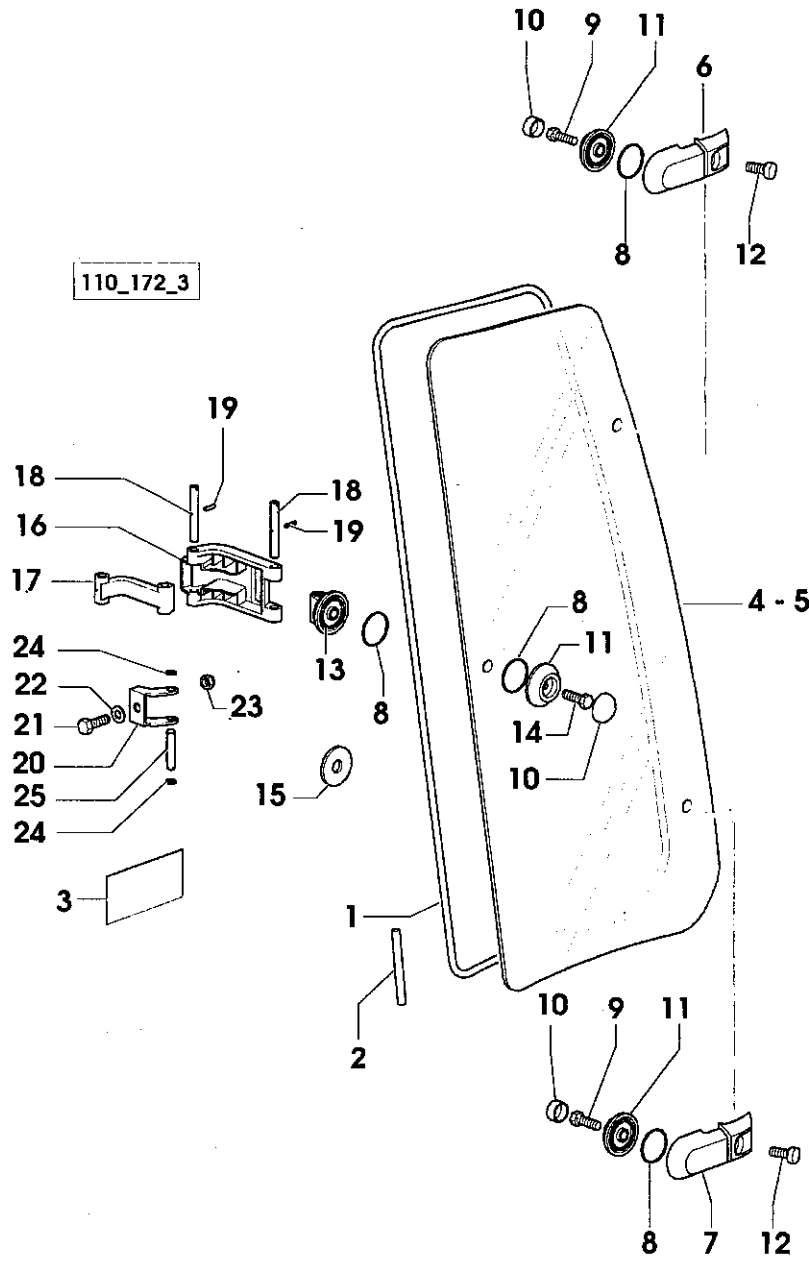


Fig	Codice	Qtà	Denominazione	Description	Denominación
1	0441 9141	18	guarnizione	gasket	junta
2	0441 8372	-	profilato	profile	perfilado
3	0101 6121	1	targhetta	plate	placa
4	0441 8828	1	vetro (sx)	glass	vidrio
5	0441 8829	1	vetro (dx)	glass	vidrio
6	0441 8955	2	cerniera	hinge	bisagra
7	0441 8954	2	cerniera	hinge	bisagra
8	2.1539.197.0	12	anello	ring	anillo
9	2.0112.207.2	4	vite (m 8 p 1.25x20)	screw	tornillo
10	0441 3793	6	cappuccio	cap	capuchon
11	0441 1716	6	rondella	washer	arandela
12	0441 3811	4	vite	screw	tornillo
13	011.2801.0	2	supporto	support	soporte
14	2.0112.209.2	2	vite (m 8 p 1.25x25)	screw	tornillo
15	0441 5548	2	rondella	washer	arandela
16	007.5817.0/20	2	cerniera	hinge	bisagra
17	007.5816.0/20	2	cerniera	hinge	bisagra
18	2.1699.269.0	4	perno	pin	perno
19	2.1630.107.0	4	spina (2.5x14)	pin	pasador
20	011.2802.0	2	forcella	fork	horquilla
21	2.0112.209.2	2	vite (m 8 p 1.25x25)	screw	tornillo
22	2.1310.004.2	2	rondella piana (8.4x17)	flat washer	arandela plana
23	2.1121.005.2	2	dado autobloccante (m 8 p.1.25)	selflock nut	tuerca autobloccante
24	2.1430.007.2	4	anello elastico (6)	circlip	anillo elastico
25	2.1699.270.0	2	perno	pin	perno



CRISTALLI E GUARNIZIONI
GLASSES AND SEALS
CRISTALES Y GUARNICIONES

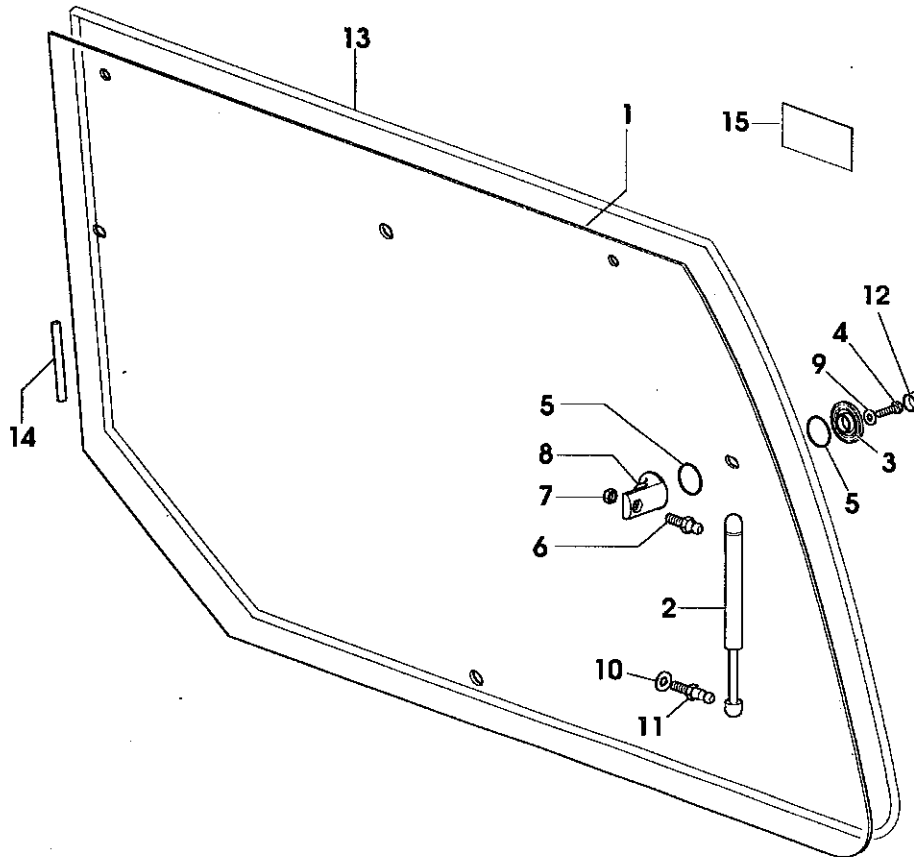
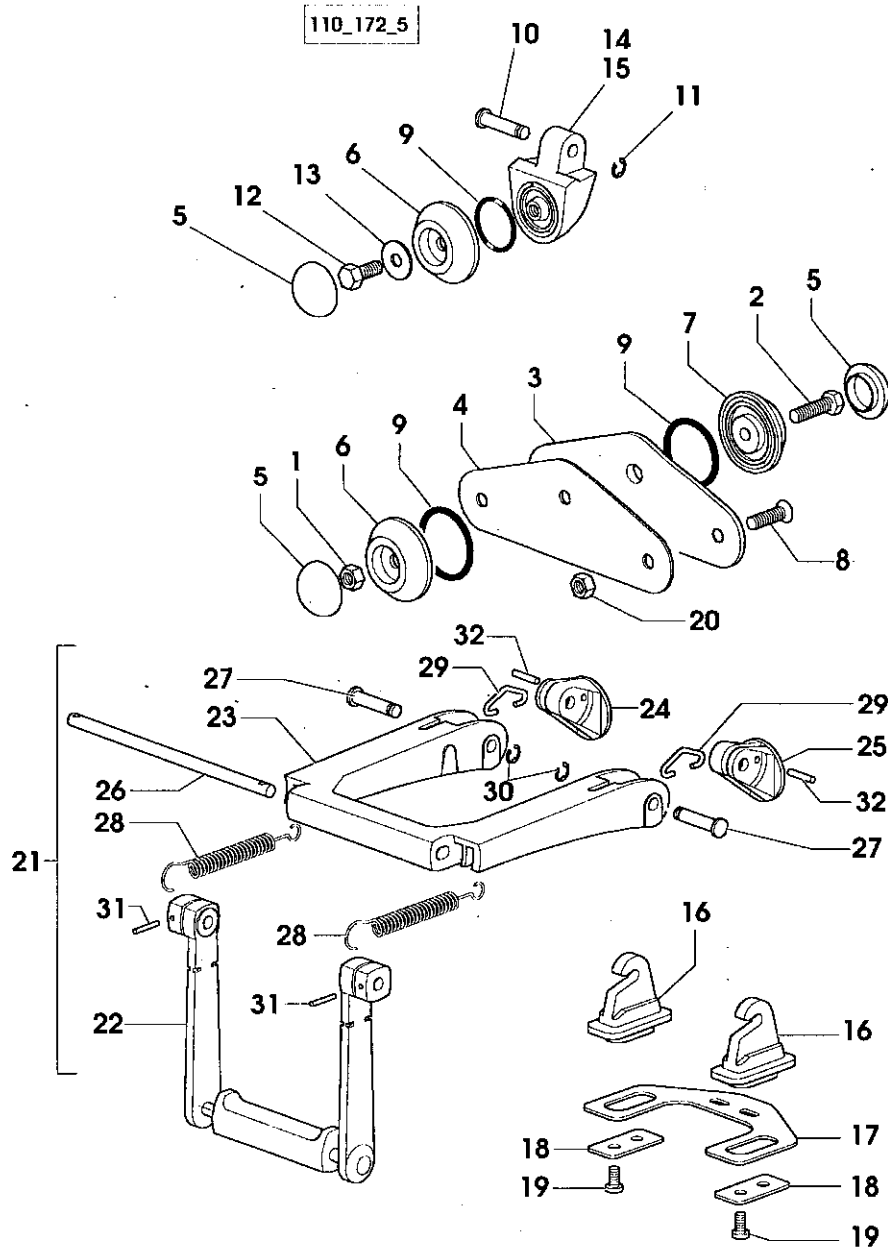


Fig	Codice	Qtà	Denominazione	Description	Denominación
1	010.8346.0	1	vetro	glass	vidrio
2	0441 5239	2	ammortizzatore	shock absorber	amortiguador
3	0441 2814	3	rondella	washer	arandela
4	2.0112.207.2	2	vite (m 8 p 1.25x20)	screw	tornillo
5	2.1530.103.0	5	anello tenuta (39.69x3.53)	'o' ring	anillo retencion
6	0439 9070	2	perno	pin	perno
7	2.1011.105.2	3	dado (m 8 p.1.25)	nut	tuerca
8	010.7738.0/10	2	supporto	support	soporte
9	2.1312.004.2	4	rosetta (9x24)	washer	arandela
10	2.1474.009.2	2	rondella elastica (8)	spring washer	arandela elastica
11	0441 8838	2	snodo a sfera	ball joint	rotula
12	0441 3793	2	cappuccio	cap	capuchon
13	0441 9141	-	guarnizione	gasket	junta
14	0441 8372	-	profilato	profile	perfilado
15	0101 6121	1	targhetta	plate	placa

110_172_4



110_172_5



CRISTALLI E GUARNIZIONI
GLASSES AND SEALS
CRISTALES Y GUARNICIONES

Fig	Codice	Qtà	Denominazione	Description	Denominación
1	2.1040.105.7	2	dado (m 8)	nut	tuerca
2	0441 5746	2	vite	screw	tornillo
3	0441 9473	1	piatto		
4	0441 9474	1	guarnizione	gasket	junta
5	0441 3793	6	cappuccio	cap	capuchon
6	0441 1716	3	rondella	washer	arandela
7	0441 2814	3	rondella	washer	arandela
8	2.0112.211.2	1	vite (m 8 p.1.25x30)	screw	tornillo
9	2.1539.197.0	4	anello	ring	anillo
10	0441 3797	2	perno	pin	perno
11	2.1430.007.2	2	anello elastico (6)	circclip	anillo elastico
12	2.0112.207.2	2	vite (m 8 p.1.25x20)	screw	tornillo
13	2.1312.004.2	4	rosetta (9x24)	washer	arandela
14	0441 1248	1	cerniera (sx)	hinge	bisagra
15	0441 1247	1	cerniera (dx)	hinge	bisagra
16	009.0700.0	2	gancio	clevis	gancho
17	0442 3718	1	staffa	bracket	brida
18	0441 9475	2	piastrina	small plate	placa
19	0441 3811	8	vite	screw	tornillo
20	2.1011.105.2	2	dado (m 8 p.1.25)	nut	tuerca
21	009.0711.4/20	1	maniglia	handle	manilla
22	009.0710.3/10	1	*maniglia	*handle	*manilla
23	009.0712.0/10	1	*maniglia	*handle	*manilla
24	009.0713.0	1	*supporto (dx)	*support	*soporte
25	009.0705.0	1	*supporto (sx)	*support	*soporte
26	2.1669.041.2/10	1	*perno (8x174x164)	*pin	*perno
27	2.1699.240.2	2	*perno	*pin	*perno
28	2.4049.170.2	2	*molla	*spring	*muelle
29	009.0689.0	2	*gancio	*clevis	*gancho
30	2.1430.007.7	2	*anello elastico (6)	*circclip	*anillo elastico
31	2.1630.210.2	2	*spina elastica (3x20)	*roll pin	*pasador elastico
32	2.1650.309.0	2	*spina (4x20)	*pin	*pasador

CRISTALLI E GUARNIZIONI
GLASSES AND SEALS
CRISTALES Y GUARNICIONES



110_172_6

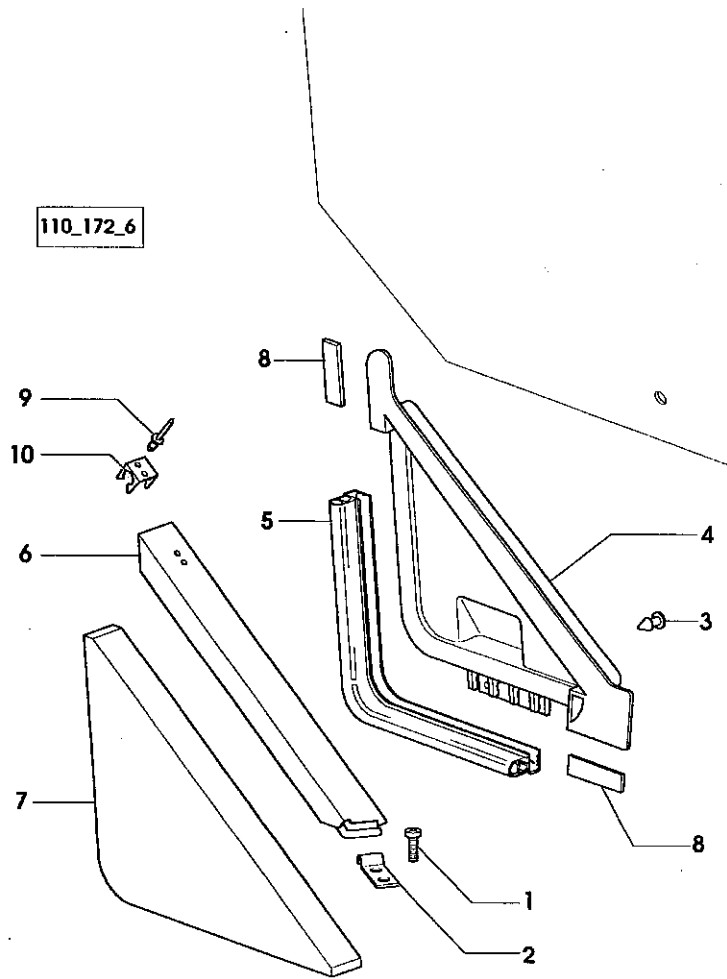


Fig	Codice	Qtà	Denominazione	Description	Denominación
1	0441 3811	8	vite	screw	lornillo
2	0441 9380	1	cerniera	hinge	bisagra
3	2.1899.075.0	2	bottone	button	boton
4	0442 3612	1	aletta	fin	aleta
5	0139 6762	-	profilato	profile	perfilado
6	0441 9307	1	telaio	chassis frame	chasis
7	0441 9385	1	insonorizzante	sound deadening	insonorizante
8	0139 5781	2	nastro	band	cinta
9	2.1855.010.0	2	ribattino (3.4)	rivet	remache
10	0441 9297	1	molletta	small spring	muelle

110_172_7

CRISTALLI E GUARNIZIONI
GLASSES AND SEALS
CRISTALES Y GUARNICIONES

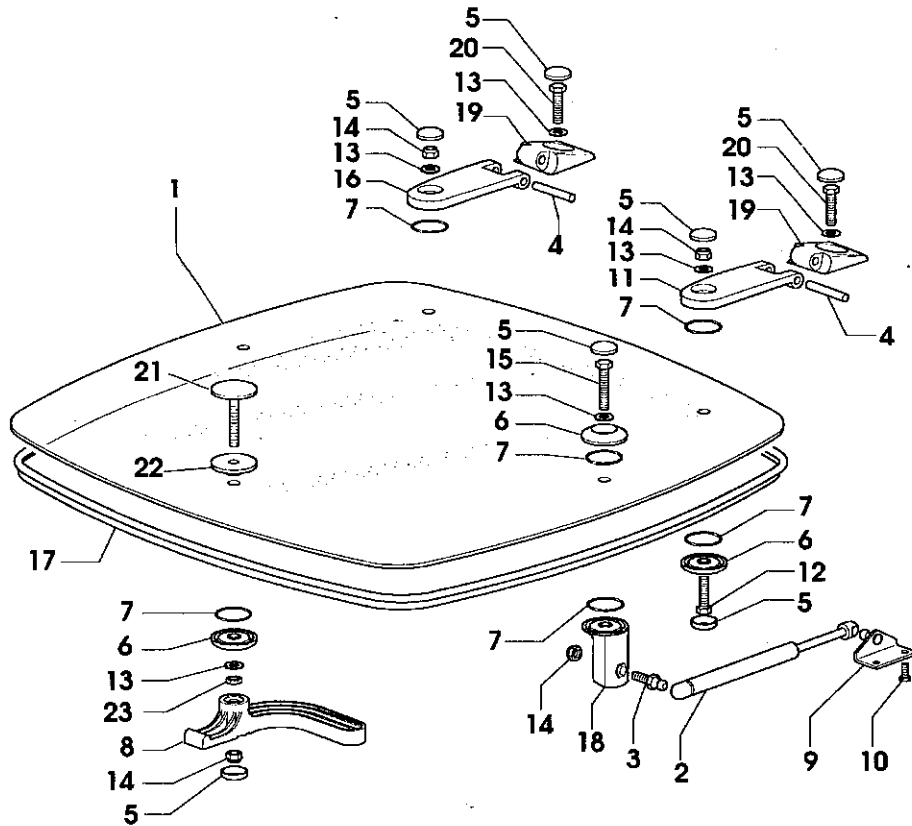
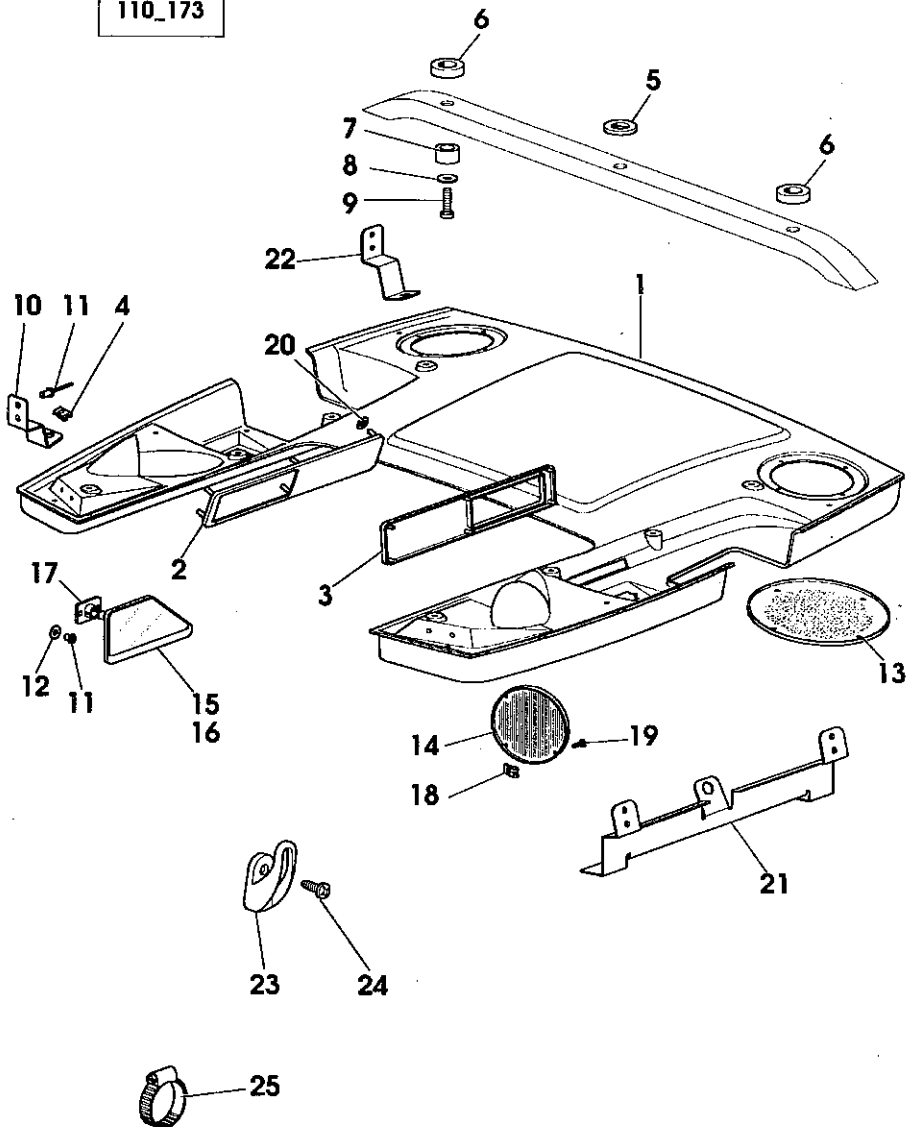


Fig	Codice	Qtà	Denominazione	Description	Denominación
1	010.6476.0	1	cristallo	window glass	crystal
2	0441 4159	2	ammortizzatore	shock absorber	amortiguador
3	0439 9070	2	perno	pin	perno
4	2.1699.486.2	2	perno	pin	perno
5	0441 3793	9	cappuccio	cap	capuchon
6	0441 1716	3	rondella	washer	arandela
7	2.1539.197.0	11	anello	ring	anillo
8	010.6477.0	1	maniglia	handle	manilla
9	010.7739.3	2	supporto	support	soporte
10	2.0361.507.2	4	vite	screw	tornillo
11	010.7525.0	1	cerniera	hinge	bisagra
12	2.0112.210.2	2	vite (m 8 p.1.25x28)	screw	tornillo
13	2.1312.004.2	10	rosetta (9x24)	washer	arandela
14	2.1120.005.2	5	dado autobloccante (m 8 p.1.25)	selflock nut	tuerca autobloccante
15	2.0112.215.2	2	vite (m 8 p.1.25x40)	screw	tornillo
16	010.6479.0	1	cerniera	hinge	bisagra
17	010.8352.0	1	guarnizione	gasket	junta
18	010.7738.0/10	2	supporto	support	soporte
19	010.6480.0	2	cerniera	hinge	bisagra
20	2.0112.211.2	2	vite (m 8 p.1.25x30)	screw	tornillo
21	010.7736.2	1	vite	screw	tornillo
22	010.7737.0	1	guarnizione	gasket	junta
23	2.1011.105.2	1	dado (m 8 p.1.25)	nut	tuerca



110_173



RIVESTIMENTI INTERNI
INTERIOR TRIM
TAPIZADO INTERIOR

Fig	Codice	Qtà	Denominazione	Description	Denominación
1	010.7782.0/20	1	sottotetto	inner cab roof panel	panel int. cabina
2	010.8789.0	1	mascherina	front grille	maskara
3	010.8790.0	1	mascherina	front grille	maskara
4	2.6999.047.0	12	molletta	small spring	muelle
5	2.1569.183.0	1	gommino	rubber plug	tapon de goma
6	2.1569.182.0	1	gommino	rubber plug	tapon de goma
7	2.1569.181.0	3	gommino	rubber plug	tapon de goma
8	2.1312.004.3	3	rosetta (9x24)	washer	arandela
9	2.0363.306.3	11	vite	screw	tomillo
10	011.3826.0	2	staffa	bracket	brida
11	2.1851.004.0	20	rivetto	rivet	remache
12	2.1312.002.2	4	rosetta (5.3x15)	washer	arandela
13	0441 2600	2	copertura	cover	cubierta
14	0441 2599	2	copertura	cover	cubierta
15	0441 2563	1	specchio retrovisore (dx)	rear view mirror	espejo retrovisor
16	0441 2564	1	specchio retrovisore (sx)	rear view mirror	espejo retrovisor
17	0441 4166	2	supporto	support	soporte
18	2.6999.052.0	16	dado	nut	tuerca
19	2.0350.258.3	16	vite	screw	tornillo
20	2.6999.053.0	12	molletta	small spring	muelle
21	011.3827.0	1	staffa (dx)	bracket	brida
	011.3828.0	1	staffa (sx)	bracket	brida
22	011.3831.0	2	staffa	bracket	brida
23	007.6732.0	1	gancio	clevis	gancho
24	2.0350.255.3	2	vite (3.5x16)	screw	tomillo
25	2.6850.002.0	2	fascetta (12-22)	clamp	abrazadera



RIVESTIMENTI INTERNI
INTERIOR TRIM
TAPIZADO INTERIOR

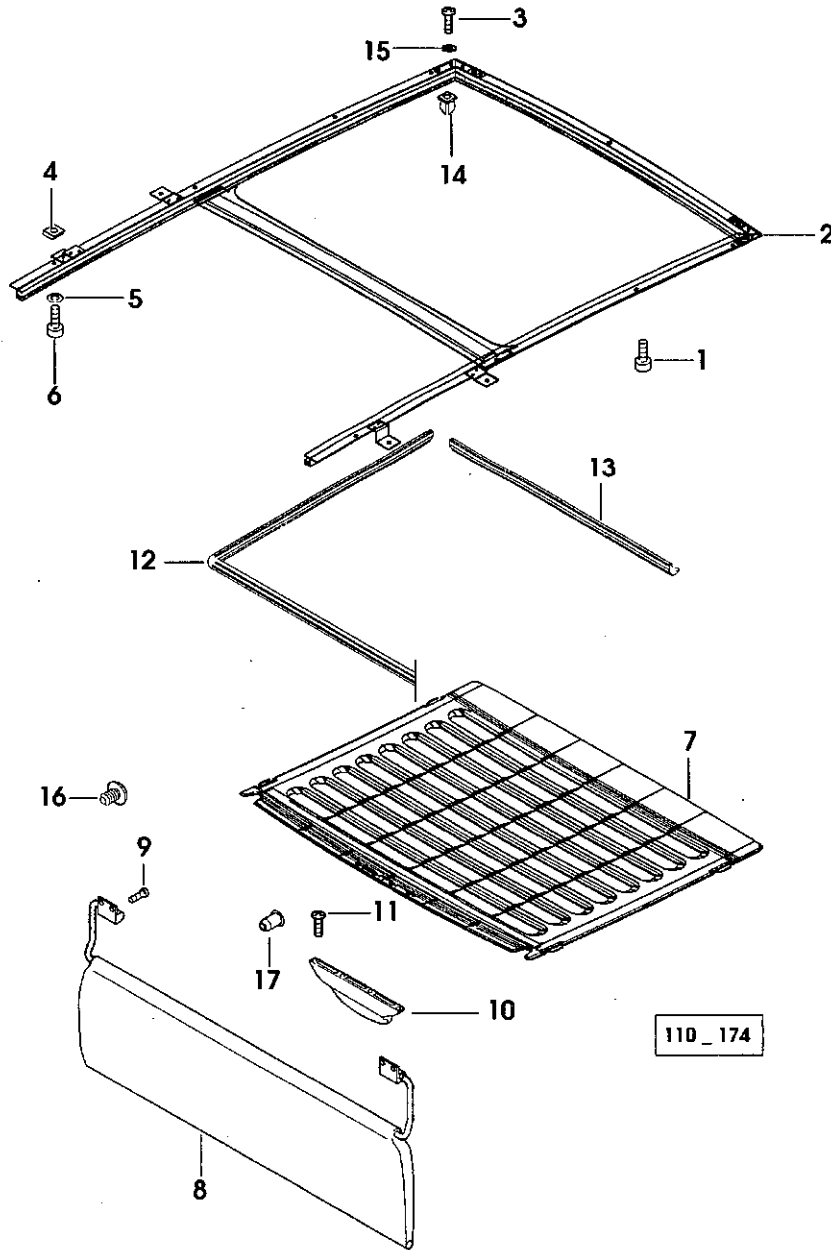


Fig	Codice	Qtà	Denominazione	Description	Denominación
1	2.0363.306.3	11	vite	screw	tornillo
2	010.7783.3	1	telaio	chassis frame	chasis
3	2.0350.405.3	3	vite (b 4.2x16)	screw	tornillo
4	2.6999.047.0	12	molletta	small spring	muelle
5	2.1599.573.0	16	rondella	washer	arandela
6	2.0350.556.3	16	vite (4.8x19)	screw	tornillo
7	010.7786.2/10	1	tendina parasole	roll-up sun-shade	cortinilla
8	010.8956.2/20	1	tendina parasole	roll-up sun-shade	cortinilla
9	2.0332.306.2	4	vite (m 5x16)	screw	tornillo
10	011.1358.0	1	maniglia	handle	manilla
11	2.0361.408.2	4	vite	screw	tornillo
12	010.9556.0	1	guarnizione	gasket	junta
13	010.9557.0	1	guarnizione	gasket	junta
14	2.6999.038.0	3	dado speciale	special nut	tuerca especial
15	9200.358.0	3	rosetta	washer	arandela
16	2.1899.073.0	2	tappo	plug	tapon
17	2.1142.003.2	4	dado (m 5)	nut	tuerca



RIVESTIMENTI INTERNI
 INTERIOR TRIM
 TAPIZADO INTERIOR

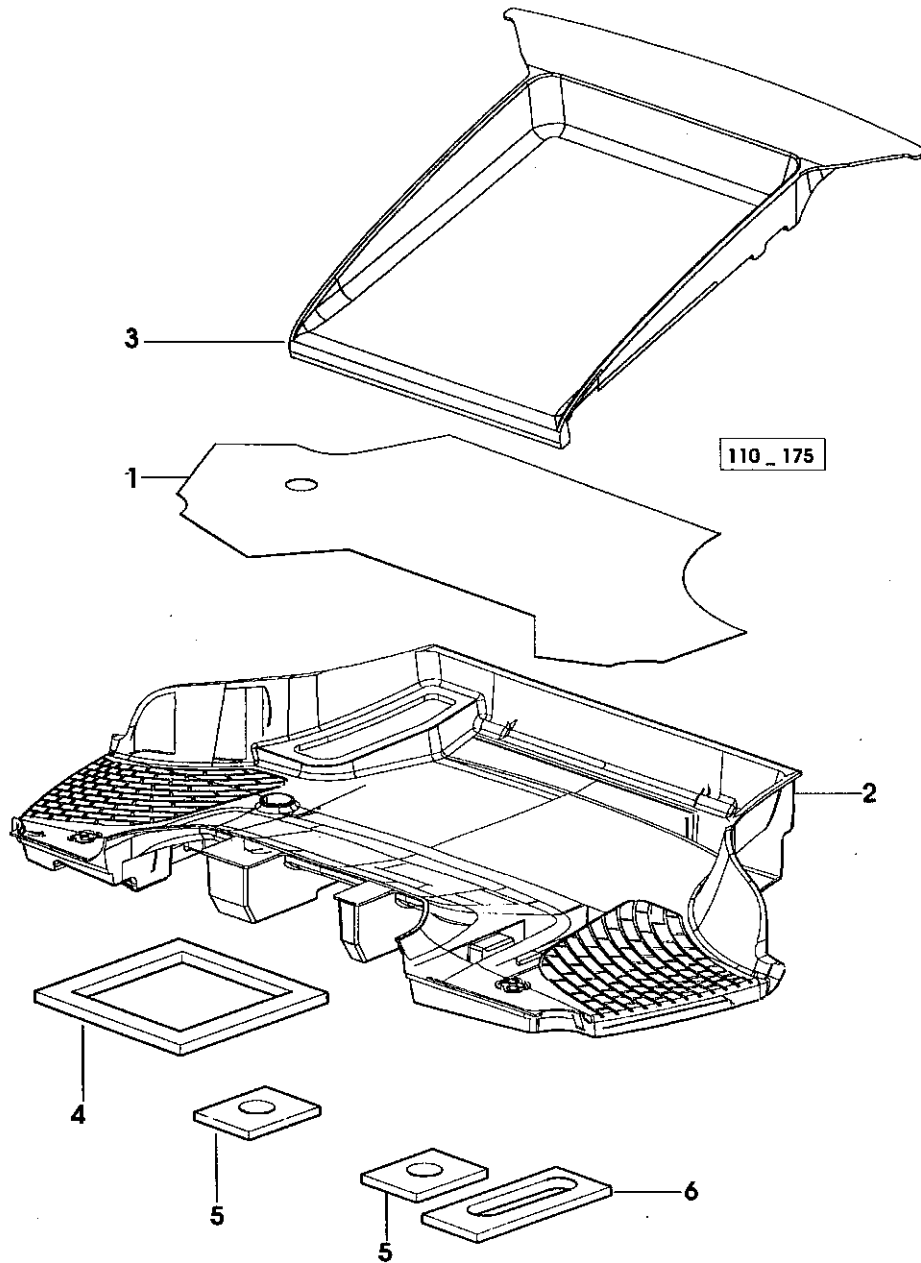
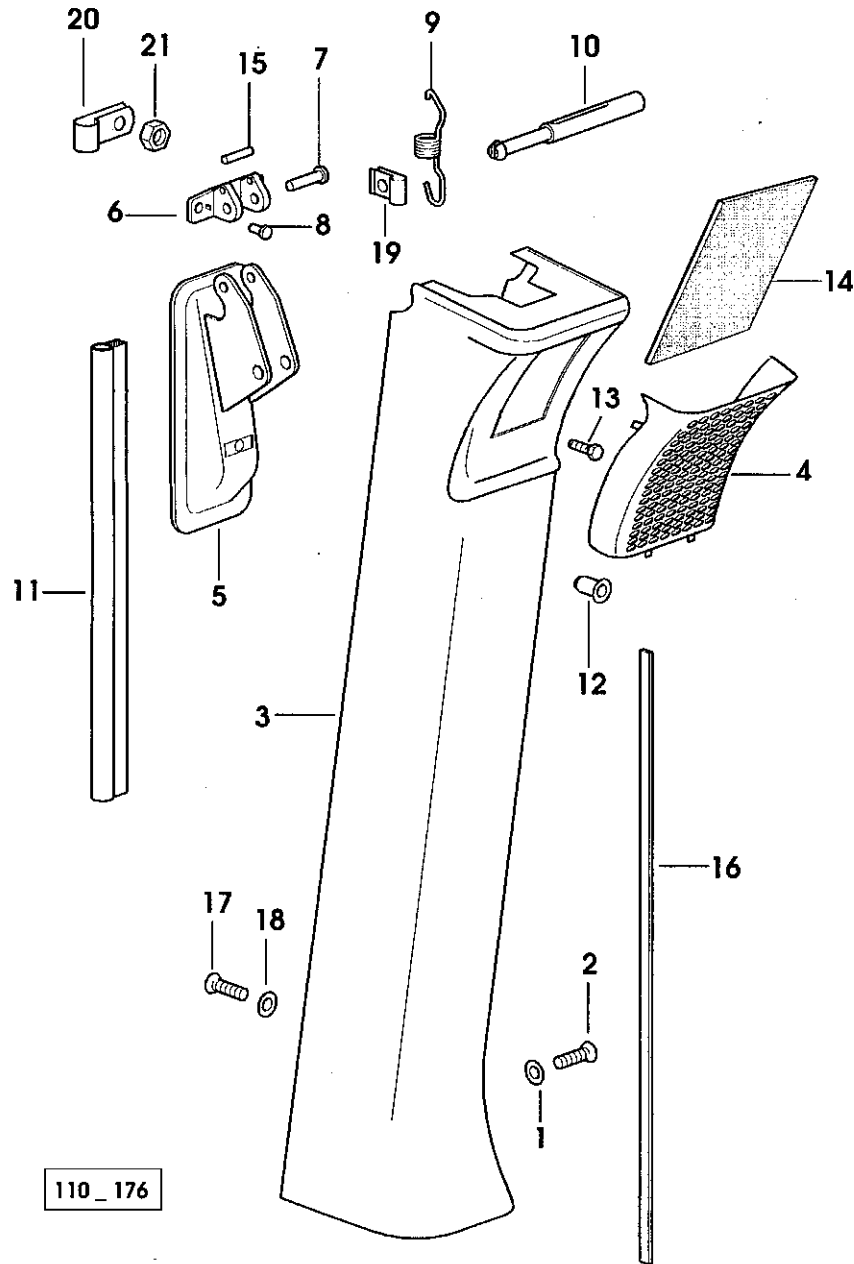


Fig	Codice	Qtà	Denominazione	Description	Denominación
1	011.5050.0	1	copertura	cover	cubierta
2	010.9118.2	1	tappeto	small carpet	alfombra
3	010.9119.0/10	1	tappeto	small carpet	alfombra
4	010.9522.0	1	guarnizione	gasket	junta
5	010.9418.0	2	guarnizione	gasket	junta
6	010.9419.0	1	guarnizione	gasket	junta

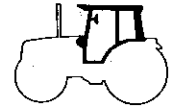


RIVESTIMENTI INTERNI
INTERIOR TRIM
TAPIZADO INTERIOR



110_176

Fig	Codice	Qtà	Denominazione	Description	Denominación
1	2.1599.573.0	16	rondella	washer	arandela
2	2.0350.556.3	16	vite (4.8x19)	screw	tornillo
3	010.9924.0/10	1	rivestimento (sx)	lining	revestimiento
	010.9925.0/10	1	rivestimento (dx)	lining	revestimiento
4	010.9926.0/10	1	rivestimento (sx)	lining	revestimiento
	010.9927.0/10	1	rivestimento (dx)	lining	revestimiento
5	010.9688.0	2	diffusore	blower	difusor
6	010.9689.0	2	supporto	support	soporte
7	2.1671.111.2	2	perno	pin	perno
8	2.1856.306.0	4	rivetto	rivet	remache
9	2.4049.216.2/10	2	molla	spring	muelle
10	2.1699.496.0/10	2	perno	pin	perno
11	011.0057.0/10	2	guarnizione	gasket	junta
12	2.1142.010.2	2	dado (m 6)	nut	tuerca
13	2.0112.005.2	4	vite (m 6 p.1x16)	screw	tornillo
14	011.3775.0	2	filtro	filter	filtro
15	2.1630.111.0	2	spina elastica (2.5x24)	roll pin	pasador elastico
16	011.4085.0/10	2	guarnizione	gasket	junta
17	2.0350.405.3	2	vite (b 4.2x16)	screw	tornillo
18	2.1310.001.2	2	rondella piana (5.3x10)	flat washer	arandela plana
19	2.1680.004.2	2	molletta	small spring	muelle
20	2.6859.065.2	1	fascetta	clamp	abrazadera
21	2.1121.105.2	1	dado autobloccante	selflock nut	tuerca autoblocante



RIVESTIMENTI INTERNI
INTERIOR TRIM
TAPIZADO INTERIOR

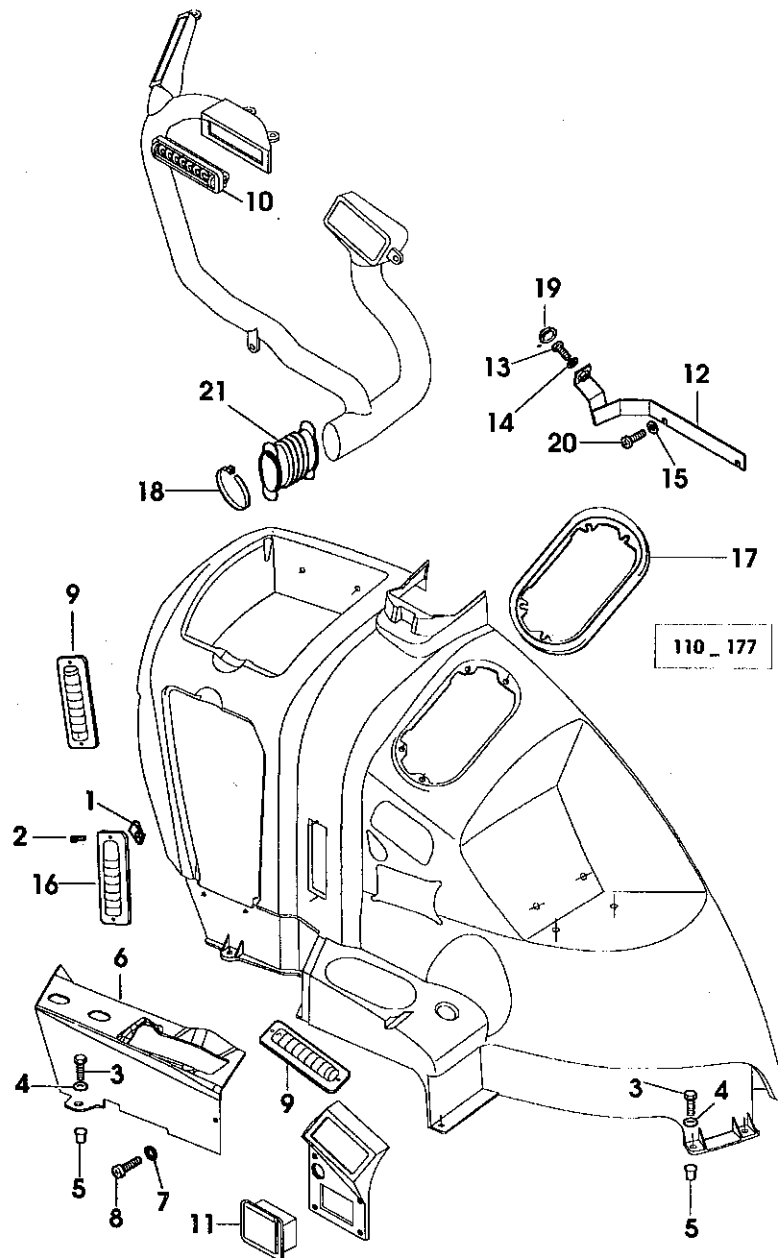


Fig	Codice	Qtà	Denominazione	Description	Denominación
1	2.6999.052.0	16	dado	nut	tuerca
2	2.0350.258.3	16	vite	screw	tornillo
3	2.0112.209.2	6	vite (m 8 p 1.25x25)	screw	tornillo
4	2.1310.004.2	6	rondella piana (8.4x17)	flat washer	arandela plana
5	2.1142.011.2	6	dado (m 8x4)	nut	tuerca
6	010.9958.0/10	1	copertura	cover	cubierta
7	2.1470.002.2	7	rosetta dentellata (6)	lock washer	arandela dentada
8	2.0332.406.6	3	vite (m 6x16)	screw	tornillo
9	0441 1423	2	bocchetta	tongue	boquilla
10	0442 9057	1	bocchetta	tongue	boquilla
11	0441 2336	1	posacenere	ash-try	cenicero
12	011.4566.3	1	rinforzo (sx)	brace	refuerzo
13	2.0362.308.3	1	vite	screw	tornillo
14	2.1312.004.3	1	rosetta (9x24)	washer	arandela
15	2.1310.004.2	2	rondella piana (8.4x17)	flat washer	arandela plana
16	011.5496.0	1	bocchetta	tongue	boquilla
17	011.5346.0	1	guarnizione	gasket	junta
18	98503.67.0	2	fascetta	clamp	abrazadera
19	0441 3793	1	cappuccio	cap	capuchon
20	2.0362.311.3	2	vite	screw	tornillo
21	011.5581.0	1	cuffia	boot	capuchon



RIVESTIMENTI INTERNI
INTERIOR TRIM
TAPIZADO INTERIOR

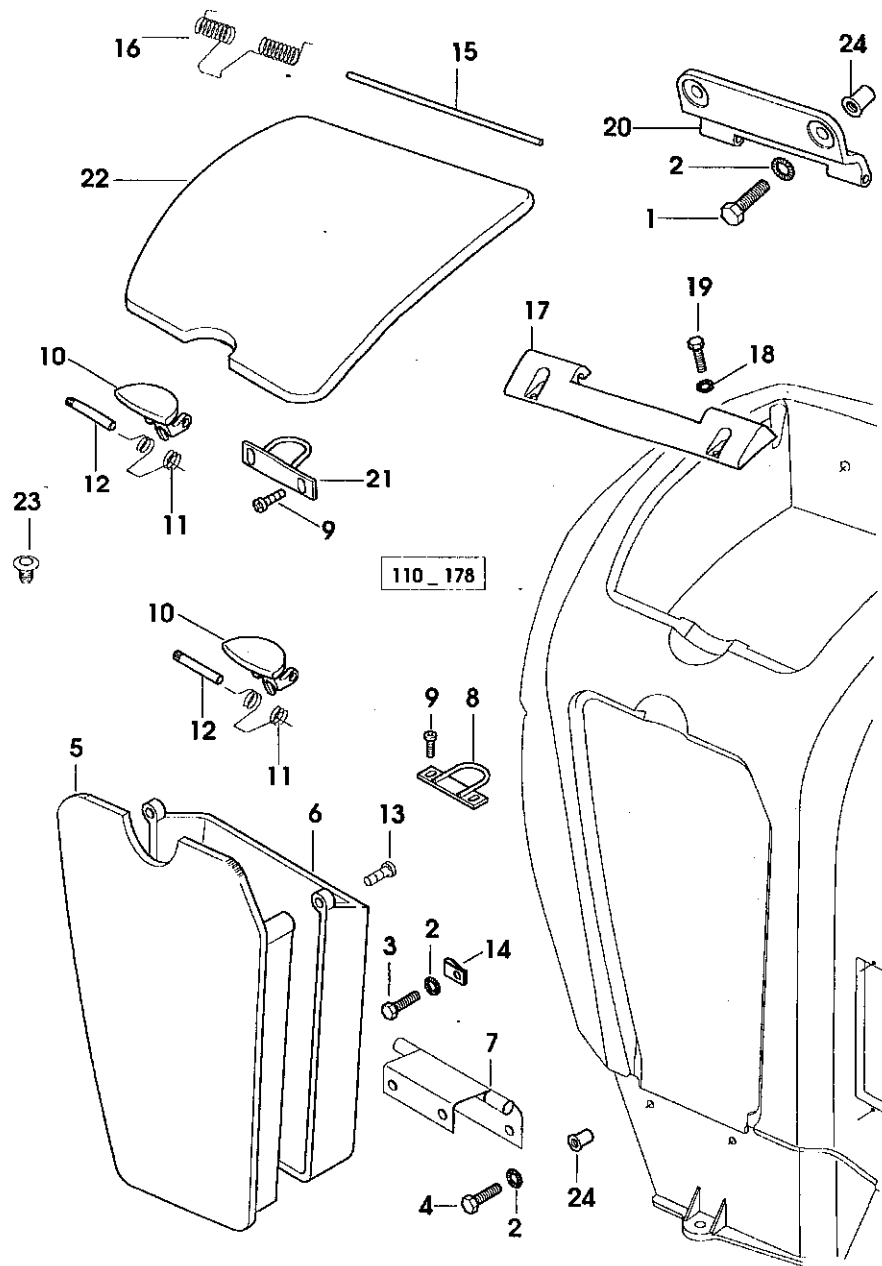
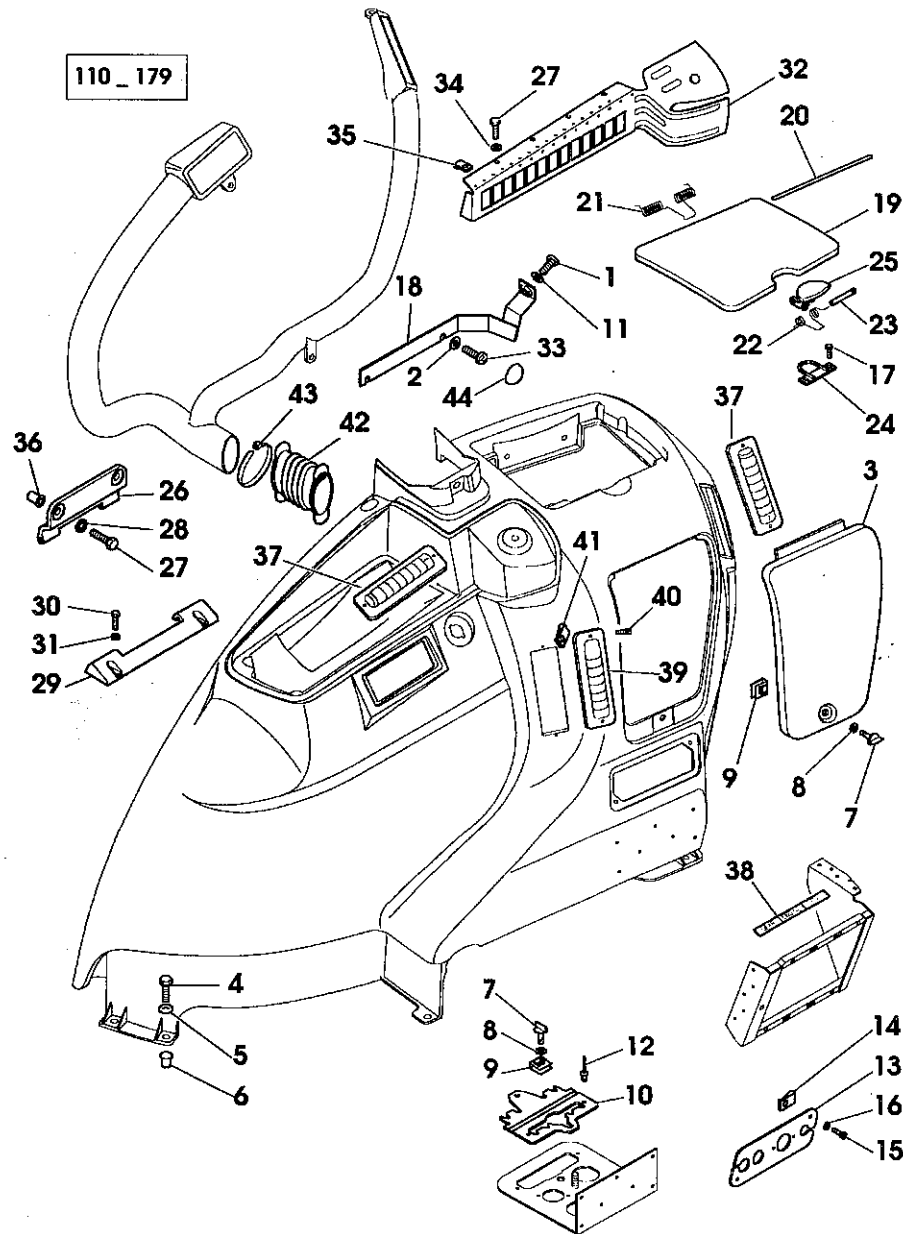


Fig	Codice	Qtà	Denominazione	Description	Denominación
1	2.0112.005.2	4	vite (m 6 p.1x16)	screw	tornillo
2	2.1470.002.2	7	rosetta dentellata (6)	lock washer	arandela dentada
3	2.0112.011.2	2	vite (m 6 p.1x30)	screw	tornillo
4	2.0112.007.2	2	vite (m 6 p.1x20)	screw	tornillo
5	010.9990.2	1	portella	shutter	tapa
6	010.9991.0	1	tasca portaoggetti	glove pocket	bolsa porta document
7	010.9992.2	1	cerniera	hinge	bisagra
8	010.9994.2	1	piastrina	small plate	placa
9	2.0363.204.3	8	vite	screw	tornillo
10	010.9955.0	2	maniglia	handle	manilla
11	2.4099.120.3/10	2	molla	spring	muelle
12	2.1699.510.3	2	perno	pin	perno
13	2.0363.210.3	3	vite	screw	tornillo
14	2.6999.050.2	2	dado (m 6)	nut	tuerca
15	2.1659.520.3	1	perno	pin	perno
16	2.4099.119.3/10	1	molla	spring	muelle
17	010.9988.0	1	cerniera	hinge	bisagra
18	2.1470.052.2	4	rosetta dentellata (4)	lock washer	arandela dentada
19	2.0332.204.3	4	vite	screw	tornillo
20	010.9987.0	1	cerniera	hinge	bisagra
21	010.9993.2	1	staffetta	bracket	brida
22	010.9989.2	1	portella	shutter	tapa
23	2.3199.114.0	2	tappo	plug	tapon
24	2.1143.006.4	2	dado	nut	tuerca



110_179

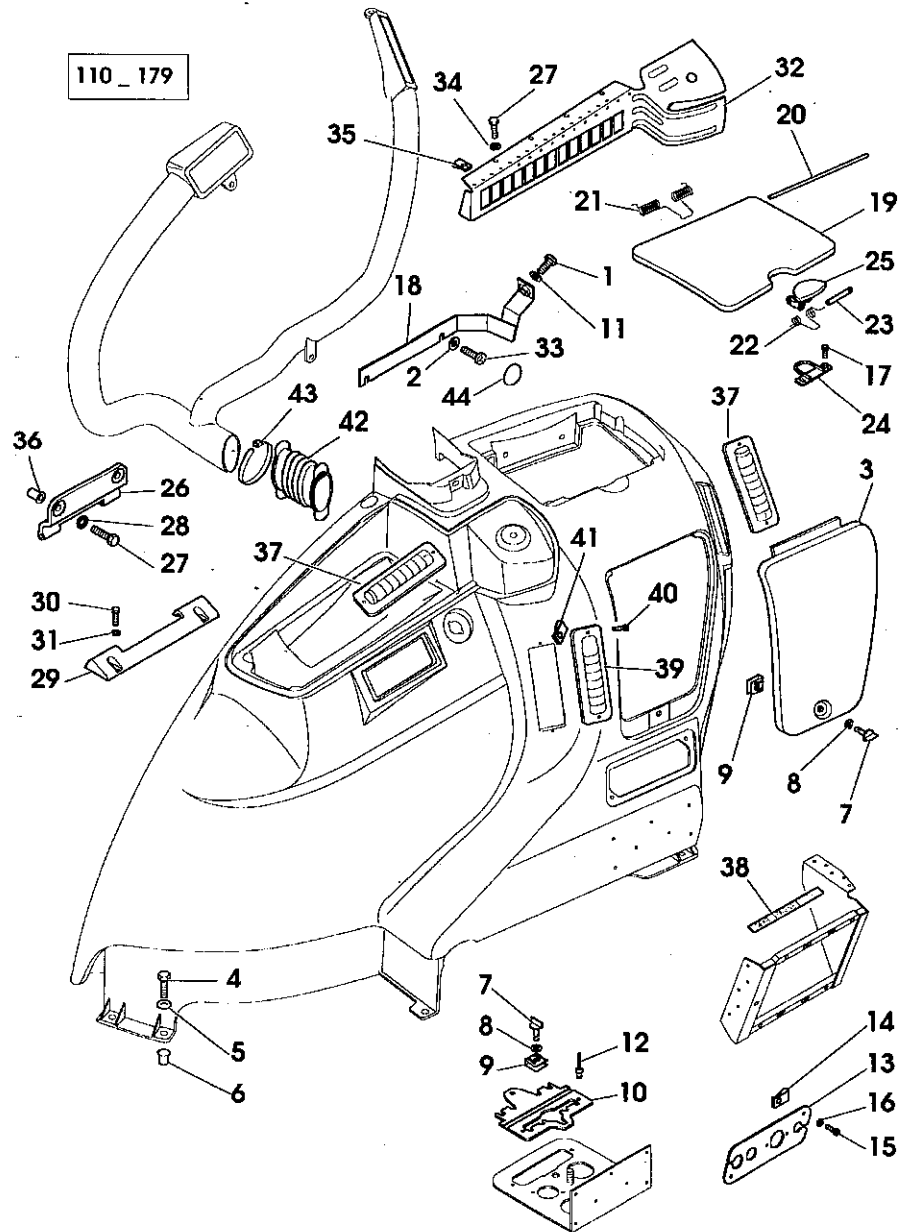


RIVESTIMENTI INTERNI
INTERIOR TRIM
TAPIZADO INTERIOR

Fig	Codice	Qtà	Denominazione	Description	Denominación
1	2.0362.308.3	1	vite	screw	tomillo
2	2.1310.004.2	4	rondella piana (8.4x17)	flat washer	arandela plana
3	010.9954.2	1	paratia	division	mampara
4	2.0112.209.2	5	vite (m 8 p 1.25x25)	screw	tomillo
5	2.1310.004.2	5	rondella piana (8.4x17)	flat washer	arandela plana
6	2.1142.011.2	5	dado (m 8x4)	nut	tuerca
7	2.1699.512.6	2	perno	pin	perno
8	2.1499.179.6	2	rondella	washer	arandela
9	2.6999.059.6	2	dado	nut	tuerca
10	010.9986.0	1	piastrina	small plate	placa
11	2.1312.004.3	1	rosetta (9x24)	washer	arandela
12	2.1856.307.0	9	rivetto	rivet	remache
13	011.0781.0/10	1	piastra	plate	placa
14	2.6999.058.0	2	dado	nut	tuerca
15	2.0350.505.3	2	vite	screw	tomillo
16	2.1310.001.3	2	rosetta (5.3x10)	washer	arandela
17	2.0363.204.3	10	vite	screw	tomillo
18	011.4565.3	1	rinforzo (dx)	brace	refuerzo
19	010.9953.2	1	coperchio	cover	tapa
20	2.1659.520.3	1	perno	pin	perno
21	2.4099.119.3/10	1	molla	spring	muelle
22	2.4099.120.3/10	1	molla	spring	muelle
23	2.1699.510.3	1	perno	pin	perno
24	010.9994.2	1	piastrina	small plate	placa
25	010.9955.0	1	maniglia	handle	manilla
26	010.9987.0	1	cemiera	hinge	bisagra
27	2.0112.005.2	6	vite (m 6 p.1x16)	screw	tomillo
28	2.1470.002.2	2	rosetta dentellata (6)	lock washer	arandela dentada
29	010.9988.0	1	cemiera	hinge	bisagra
30	2.0332.203.3	4	vite	screw	tomillo
31	2.1470.052.2	4	rosetta dentellata (4)	lock washer	arandela dentada
32	010.9951.2	1	mascherina	front grille	mascara
33	2.0362.311.3	4	vite	screw	tomillo
34	2.1310.002.2	4	rondella piana (6.4x12.5)	flat washer	arandela plana
35	2.6999.050.2	4	dado (m 6)	nut	tuerca
36	2.1143.006.4	2	dado	nut	tuerca
37	0441 1423	2	bocchetta	tongue	boquilla
38	011.4525.0	1	targhetta	plate	placa
39	011.5496.0	1	bocchetta	tongue	boquilla
40	2.0350.258.3	2	vite	screw	tomillo



110_179



RIVESTIMENTI INTERNI
 INTERIOR TRIM
 TAPIZADO INTERIOR

Fig	Codice	Qtà	Denominazione	Description	Denominación
41	2.6999.052.0	2	dado	nut	tuerca
42	011.5581.0	1	cuffia	boot	capuchon
43	98503.67.0	2	fascetta	clamp	abrazadera
44	0441 3793	1	cappuccio	cap	capuchon



RIVESTIMENTI INTERNI
INTERIOR TRIM
TAPIZADO INTERIOR

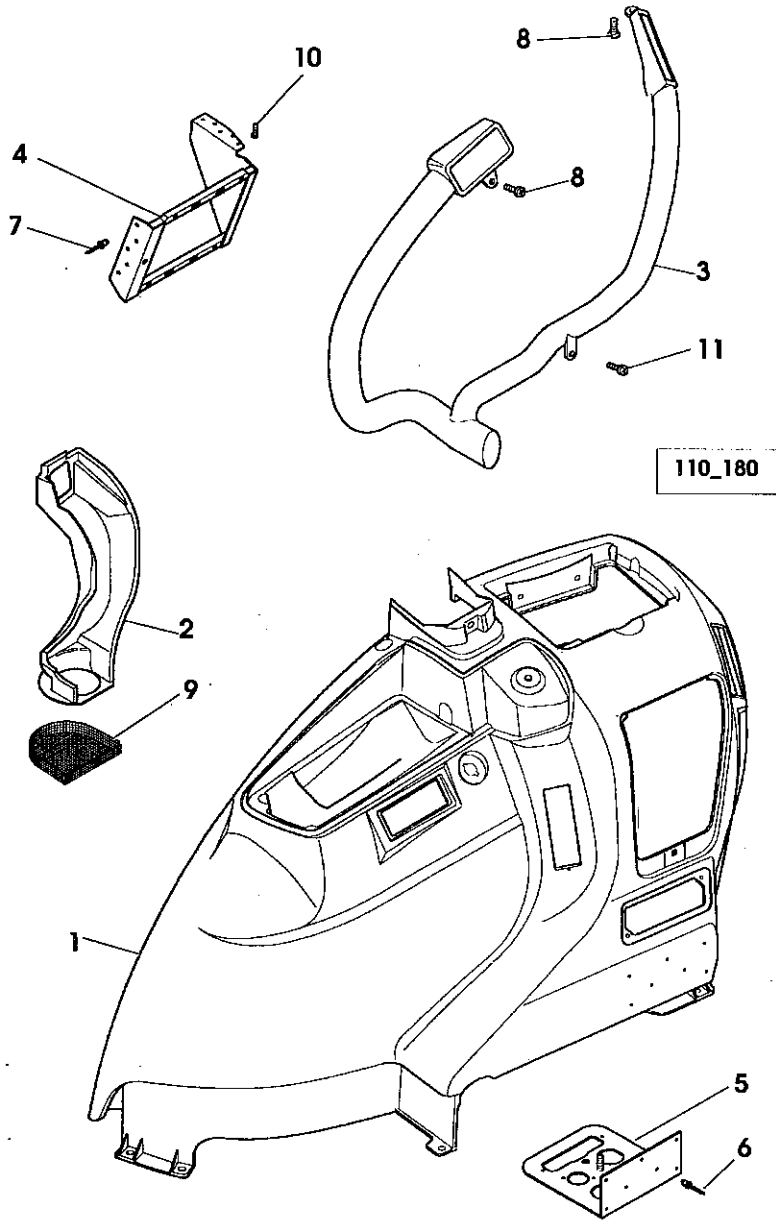


Fig	Codice	Qtà	Denominazione	Description	Denominación
1	010.9948.2/30	1	consolle	console	consola
2	010.9949.0/10	1	canalino	channel	canal
3	010.9950.0/20	1	condotto	tube	conducto
4	010.9974.2/30	1	telaio	chassis frame	chasis
5	010.9984.2	1	piastra	plate	placa
6	2.1856.307.0	7	rivetto	rivet	remache
7	2.1851.004.0	4	rivetto	rivet	remache
8	2.0363.208.3	2	vite	screw	tornillo
9	011.5949.0	1	rete	net mesh	rejilla
10	2.0363.207.3	5	vite	screw	tornillo
11	2.0350.506.6	1	vite	screw	tornillo



RIVESTIMENTI INTERNI
 INTERIOR TRIM
 TAPIZADO INTERIOR

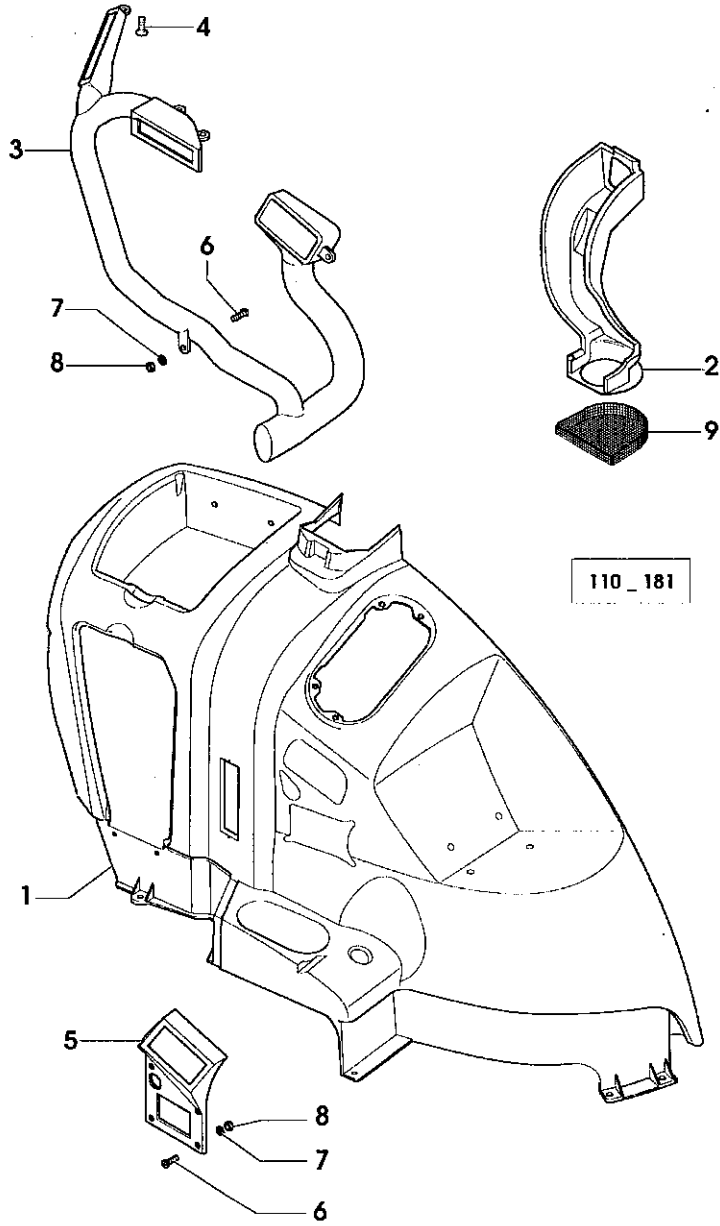


Fig	Codice	Qtà	Denominazione	Description	Denominación
1	010.9956.2/20	1	consolle (sx)	console	consola
2	010.9957.0	1	canalino	channel	canal
3	010.9959.0/20	1	condotto	tube	conducto
4	2.0363.208.3	5	vite	screw	torrillo
5	011.5344.0	1	mascherina	front grille	maskara
6	2.0332.310.2	5	vite	screw	torrillo
7	2.1312.002.2	5	rosetta (5.3x15)	washer	arandela
8	2.1011.102.2	5	dado (m 5 p.0.7)	nut	tuerca
9	011.5949.0	1	rete	net mesh	rejilla

INSONORIZZANTI PER CABINA
CAB SOUNDPROOF PANELS
INSONORIZADORES PARA CABINA



110_182

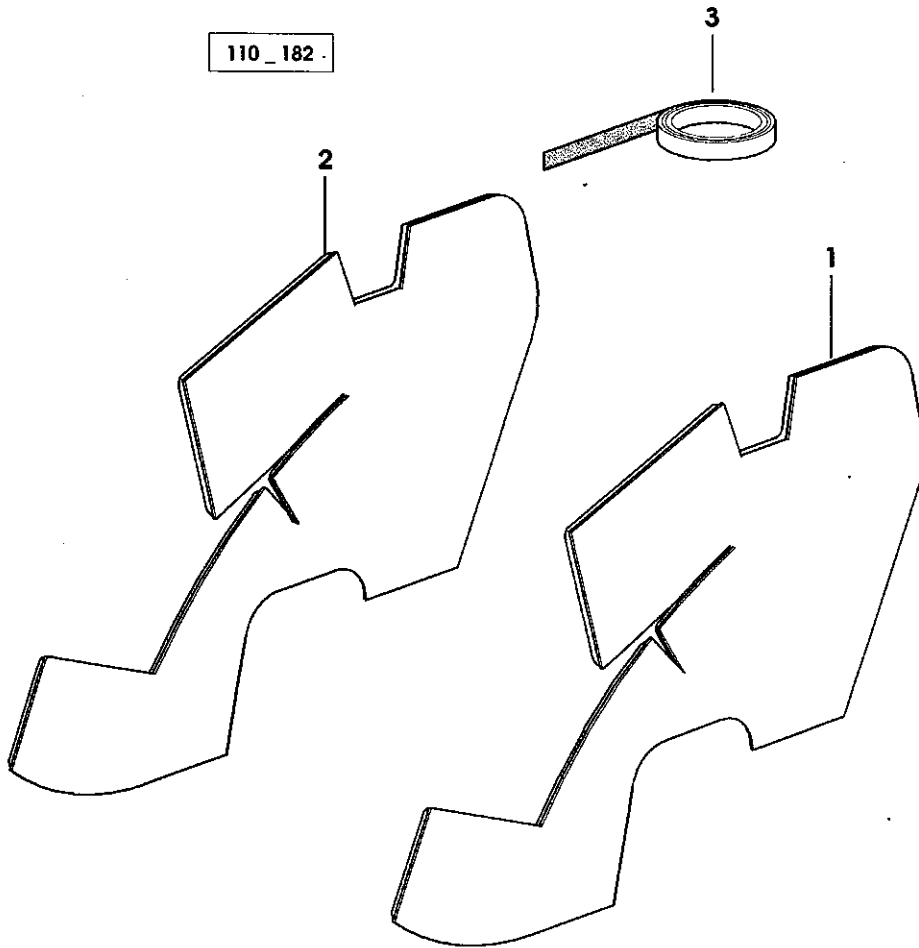


Fig	Codice	Qtà	Denominazione	Description	Denominación
1	011.5441.0	1	insonorizzante (sx)	sound deadening	insonorizante
2	011.5442.0	1	insonorizzante (dx)	sound deadening	insonorizante
3	010.1198.0	1	rivestimento	lining	revestimiento

SUPPORTO COMANDI DEI DISTRIBUTORI
CONTROL VALVE LEVER SUPPORT
SOPORTE MANDOS DE LOS DISTRIBUIDORES

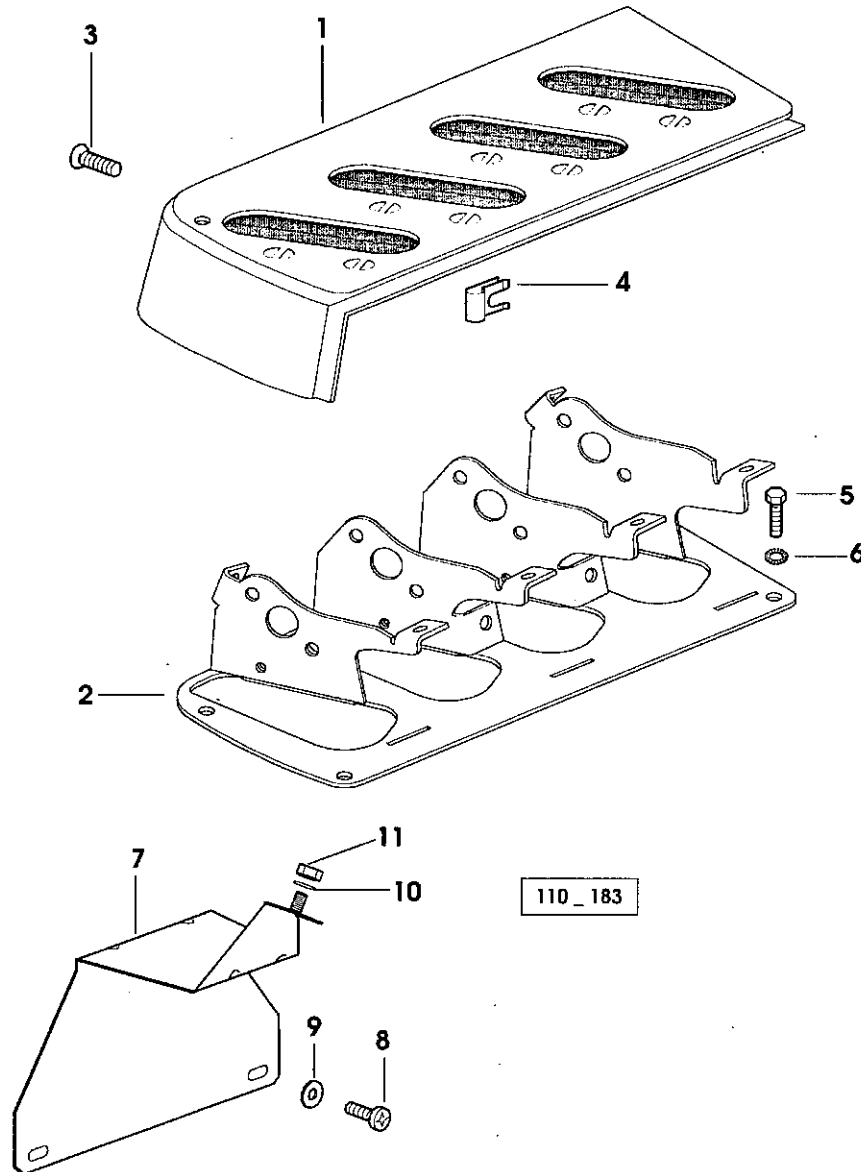


Fig	Codice	Qtà	Denominazione	Description	Denominación
1	010.9952.3	1	mascherina	front grille	maskara
2	010.9977.3/10	1	piastra	plate	placa
3	2.0322.407.3	2	vite (m 6x20)	screw	tornillo
4	2.6999.051.0	2	molletta	small spring	muelle
5	2.0112.204.2	4	vite (m 8 p.1.25x14)	screw	tornillo
6	2.1470.004.2	4	rosetta dentellata (8)	lock washer	arandela dentada
7	011.4567.3	1	rinforzo	brace	refuerzo
8	2.0362.311.3	1	vite	screw	tornillo
9	2.1310.004.2	1	rondella piana (8.4x17)	flat washer	arandela plana
10	2.1310.004.2	1	rondella piana (8.4x17)	flat washer	arandela plana
11	2.1011.105.2	1	dado (m 8 p.1.25)	nut	tuerca

RIVESTIMENTI DELLA CABINA - TETTO E PARAFANGHI
 CAB INTERIRO TRIM - ROOF AND FENDERS
 REVESTIMIENTO DE LA CABINA - TECHO Y GUARDABARROS

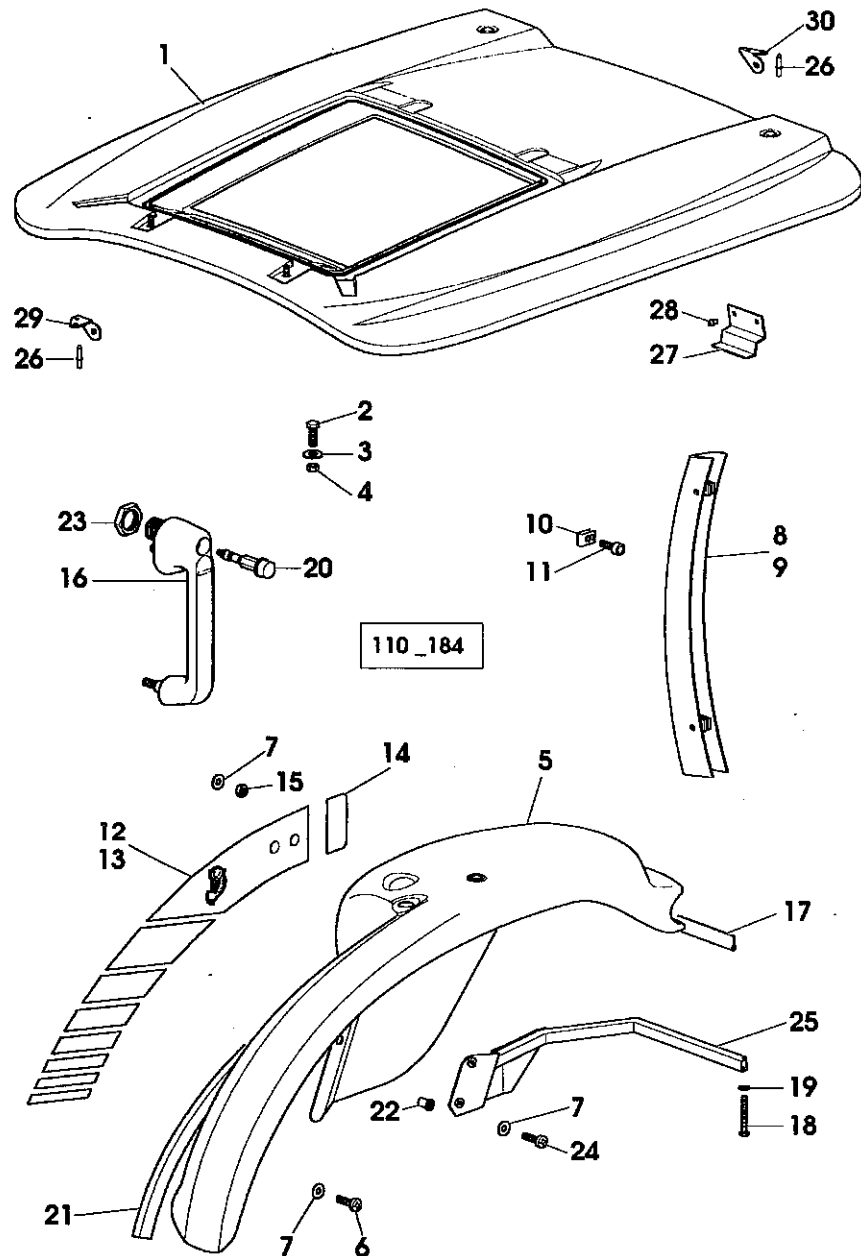
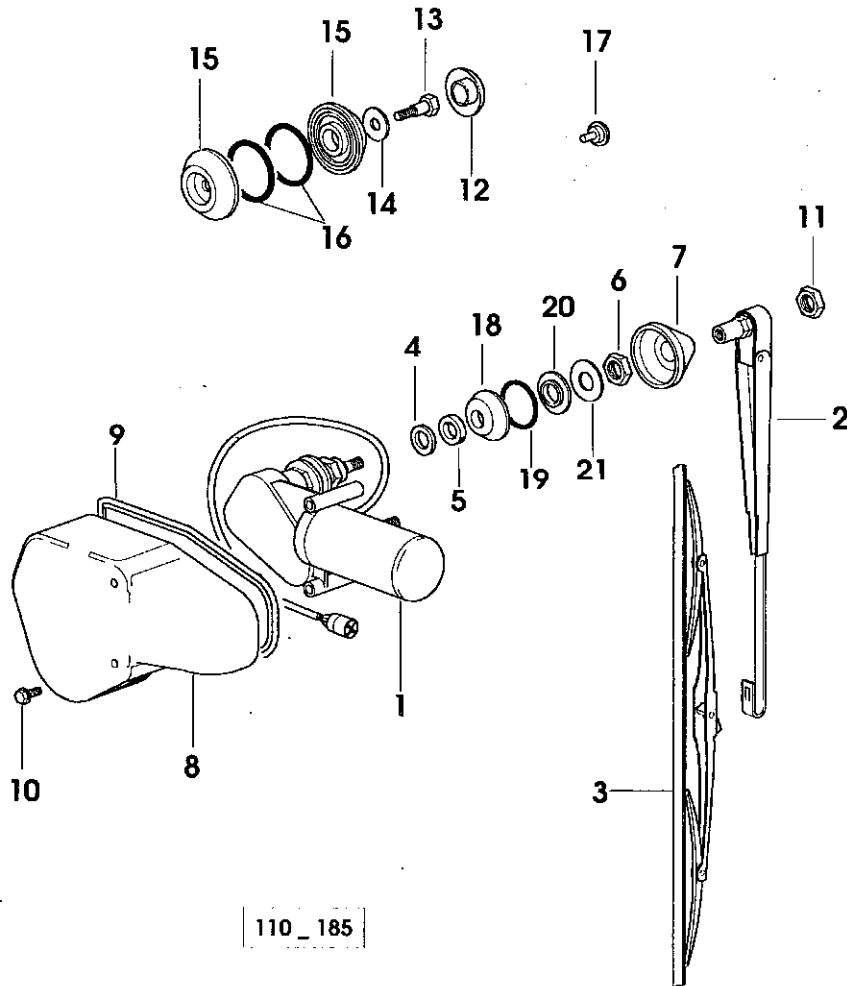


Fig	Codice	Qtà	Denominazione	Description	Denominación
1	010.6443.4/10	1	tetto apribile	escape hatch	ventana de seguridad
2	2.0112.211.2	6	*vite (m 8 p.1.25x30)	*screw	*tornillo
3	2.1312.004.2	6	*rosetta (9x24)	*washer	*arandela
4	2.1011.105.2	6	*dado (m 8 p.1.25)	*nut	*tuerca
5	010.8460.2/20	1	parafango (dx)	mudguard	guardabarros
	010.8459.2/20	1	parafango (sx)	mudguard	guardabarros
6	2.0362.308.3	8	vite	screw	tornillo
7	2.1310.004.2	20	rondella piana (8.4x17)	flat washer	arandela plana
8	010.6444.0	1	protezione (sx)	guard	proteccion
9	010.6445.0	1	protezione (dx)	guard	proteccion
10	2.6999.054.0/10	4	dado	nut	tuerca
11	2.0312.210.2	4	vite	screw	tornillo
12	010.6450.0/10	1	targhetta (sx)	plate	placa
13	010.6451.0/10	1	targhetta (dx)	plate	placa
14	010.6452.0	2	targhetta	plate	placa
15	2.1011.105.2	6	dado (m 8 p.1.25)	nut	tuerca
16	010.6448.2	2	maniglia	handle	manilla
17	011.3605.0	2	guarnizione	gasket	junta
18	2.0112.019.2	4	vite (m 6 p.1x50)	screw	tornillo
19	2.1312.003.2	4	rosetta (6.6x18)	washer	arandela
20	0435 6497	2	pulsante	push-button	pulsador
21	011.3603.0	2	guarnizione	gasket	junta
22	2.1142.005.2	4	dado (m 8)	nut	tuerca
23	0441 6537	2	dado	nut	tuerca
24	2.0362.311.3	12	vite	screw	tornillo
25	011.3888.2	1	rinforzo (sx)	brace	refuerzo
	011.3887.2	1	rinforzo (dx)	brace	refuerzo
26	2.1851.004.0	4	rivetto	rivet	remache
27	011.0678.0	1	staffa	bracket	brida
28	2.1856.306.0	2	rivetto	rivet	remache
29	010.9972.0	1	staffa	bracket	brida
30	010.9973.0	1	staffa	bracket	brida



IMPIANTO TERGICRISTALLO POSTERIORE
REAR WIPER WIRING SYSTEM
INSTALACION LIMPIAPARABRISAS TRASERO



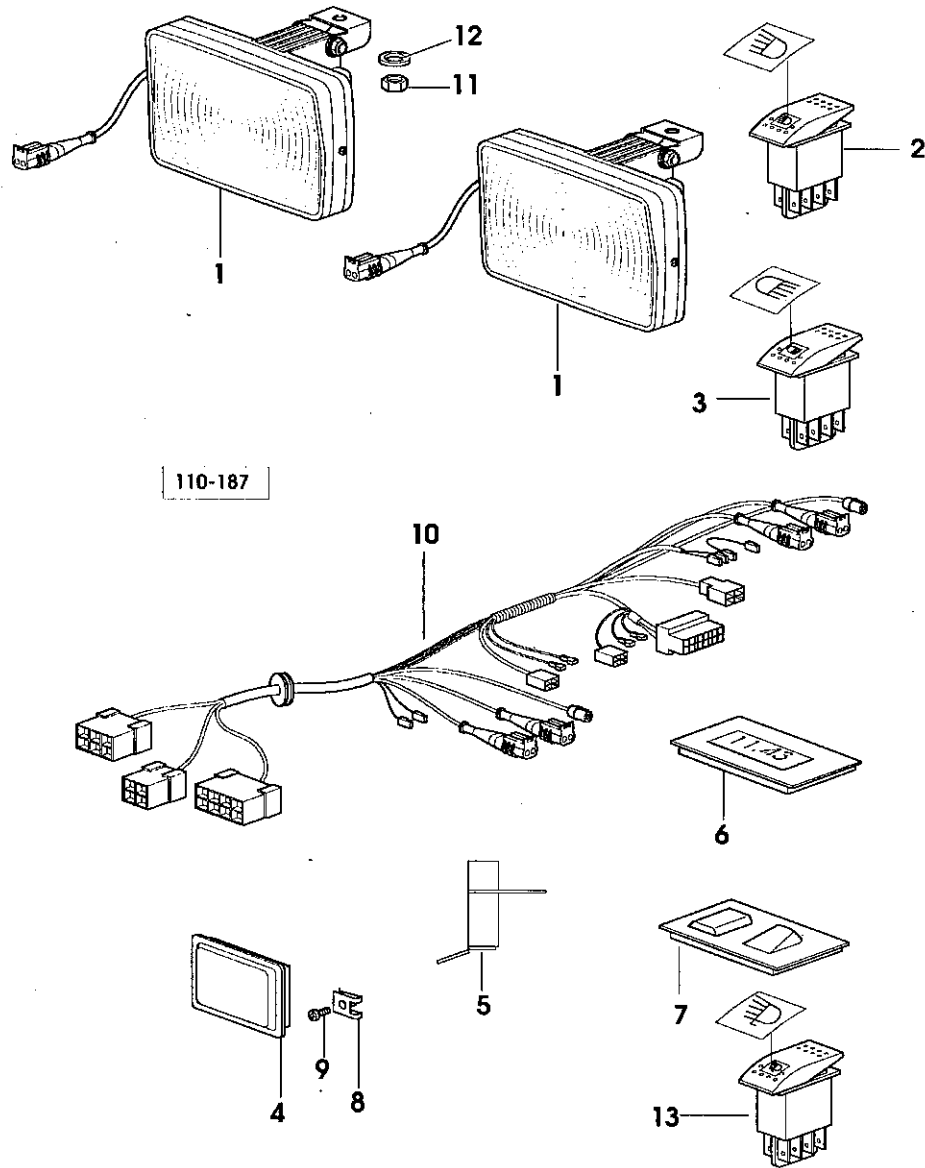
110_185

Fig	Codice	Qtà	Denominazione	Description	Denominación
1	2.9019.150.0	1	motorino tergicr.	wiper motor	motor limpia-parabr.
2	0441 3193	1	braccio	arm	brazo
3	010.9753.3	1	spazzola tergicrist.	wiper blade	limpiaparabrisas
4	0441 3208	1	rosetta	washer	arandela
5	0441 4586	1	distanziale	spacer	separador
6	0441 3207	1	dado	nut	tuerca
7	010.4983.0	1	gommino	rubber plug	tapon de goma
8	0441 2044	1	copertura	cover	cubierta
9	0441 4610	1	guarnizione	gasket	junta
10	2.0332.406.6	2	vite (m 6x16)	screw	tomillo
11	2.1011.105.2	1	dado (m 8 p.1.25)	nut	tuerca
12	0441 3793	1	cappuccio	cap	capuchon
13	0441 3809	1	vite	screw	tomillo
14	2.1312.004.2	1	rosetta (9x24)	washer	arandela
15	0441 1716	2	rondella	washer	arandela
16	2.1530.078.0	2	anello tenuta	'o' ring	anillo retencion
17	255.7265.0	1	lassello	block	taco
18	0441 3223	1	rondella	washer	arandela
19	2.1530.103.0	1	anello tenuta (39.69x3.53)	'o' ring	anillo retencion
20	2.1569.176.0	1	guarnizione	gasket	junta
21	2.1599.528.2	1	rosetta (8)	washer	arandela



IMPIANTO ELETTRICO ILLUMINAZIONE PER CABINA
ELECTRICAL CAB LIGHTING SYSTEM
INSTALACION ELÉCTRICA DE ILUMINACION PARA CABINA

Fig	Codice	Qtà	Denominazione	Description	Denominación
1	2.8039.020.0	4	faro	headlight	faro
2	2.7659.155.0	1	interruttore	switch	interruptor
3	2.7659.154.0	1	interruttore	switch	interruptor
4	0441 2609	1	plafoniera	interior light	luz-plafon
5	0441 4097	1	interruttore	switch	interruptor
6	0441 2337	1	orologio digitale	digital chronometers	reloj-cronog.digital
7	0441 2616	1	faro	headlight	faro
8	2.6999.052.0	2	dado	nut	tuerca
9	2.0350.255.3	2	vite (3.5x16)	screw	tornillo
10	010.8700.4/20	1	impianto elettrico	electrical system	instal.electrica
11	2.1120.205.2	4	dado autobloccante (m 8 p.1)	selflock nut	tuerca autobloccante
12	2.1310.004.2	4	rondella piana (8.4x17)	flat washer	arandela plana
13	2.7659.157.0	1	interruttore	switch	interruptor



IMPIANTO ELETTRICO ILLUMINAZIONE PER CABINA
ELECTRICAL CAB LIGHTING SYSTEM
INSTALACION ELECTRICA DE ILUMINACION PARA CABINA

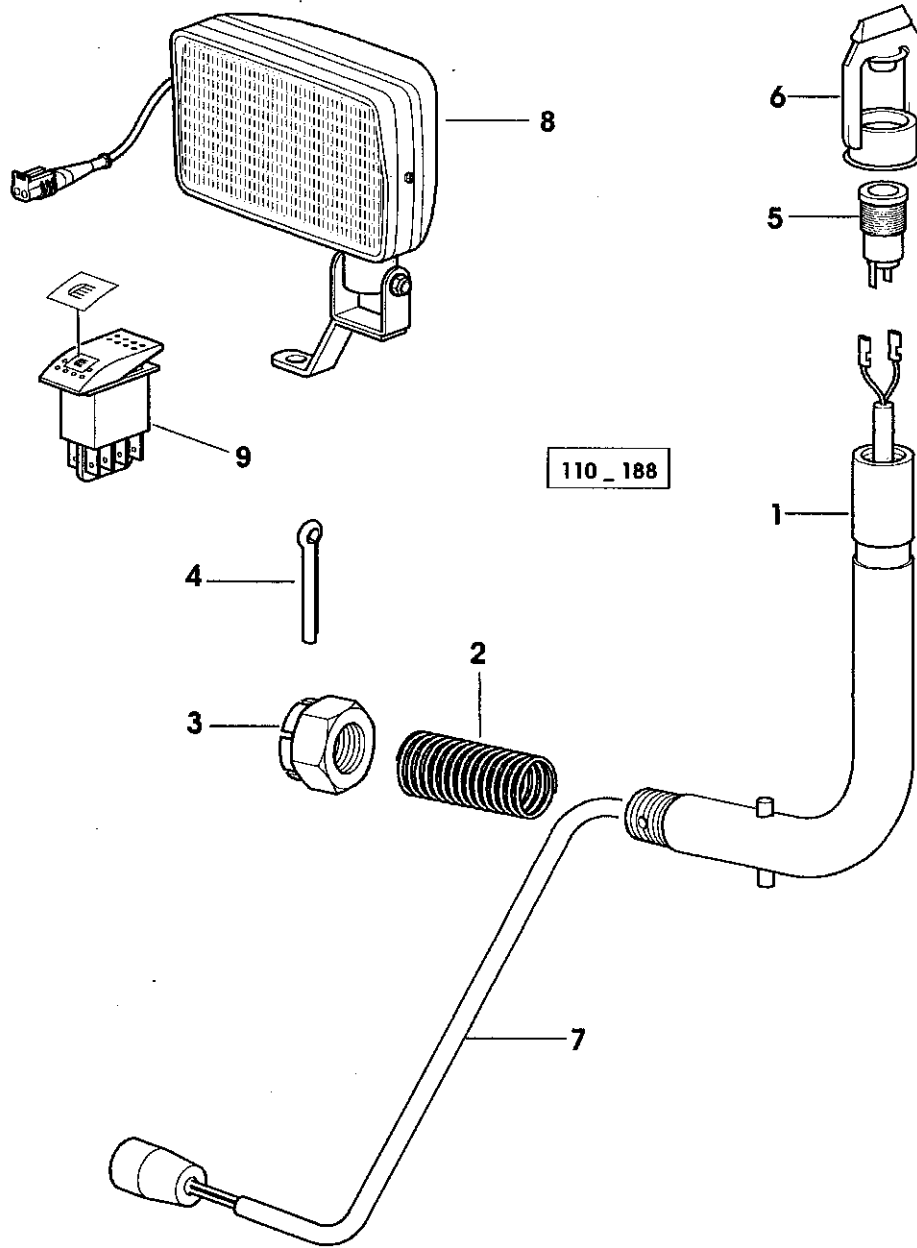


Fig	Codice	Qtà	Denominazione	Description	Denominación
1	011.2768.2/10	1	tubo	tube	tubo
2	2.4019.684.2	1	molla	spring	muelle
3	2.1019.140.2	1	dado ad intagli (m 22)	castellated nut	tuerca almenada
4	2.1690.514.2	1	copiglia (5x40)	split pin	grupilla
5	2.6039.017.0	1	presa	socket	toma
6	009.6650.0	1	cappuccio	cap	capuchon
7	011.3824.4	1	cavo elettrico	wire	cable electrico
8	2.8039.040.0/10	2	faro	headlight	faro
9	2.7659.150.0	1	interruttore	switch	interruptor



SPECCHI RETROVISORI E FILTRI
REARVIEW MIRROR AND FILTERS
ESPEJOS RETROVISORES Y FILTROS

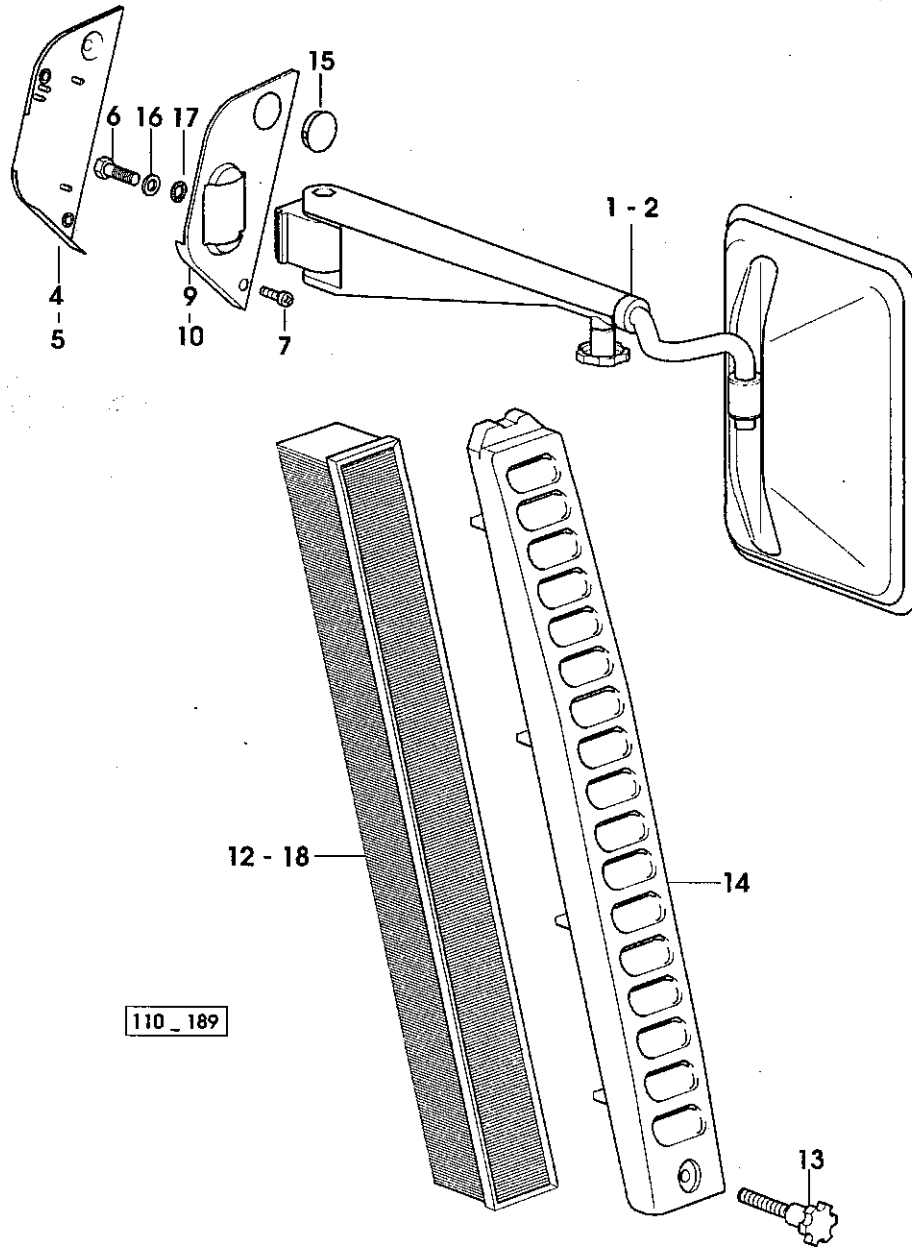
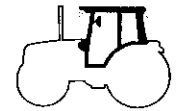


Fig	Codice	Qtà	Denominazione	Description	Denominación
1	0442 4770	1	specchio retrovisore (sx)	rear view mirror	espejo retrovisor
2	0442 4772	1	specchio retrovisore (dx)	rear view mirror	espejo retrovisor
4	0441 2583	1	copertura (sx)	cover	cubierta
5	0441 2584	1	copertura (dx)	cover	cubierta
6	2.0112.209.2	6	vite (m 8 p 1.25x25)	screw	tornillo
7	0441 3736	4	vite	screw	tornillo
9	0441 4194	1	copertura (sx)	cover	cubierta
10	0441 4195	1	copertura (dx)	cover	cubierta
12	0441 1228	1	filtro	filter	filtro
13	0441 1229	1	pomolo	knob	pomo
14	0441 2951	1	griglia	grille	rejilla
15	0118 0575	2	tappo	plug	tapon
16	2.1310.004.2	6	rondella piana (8.4x17)	flat washer	arandela plana
17	2.1470.004.2	6	rosetta dentellata (8)	lock washer	arandela dentada
18	0441 2950	2	filtro	filter	filtro

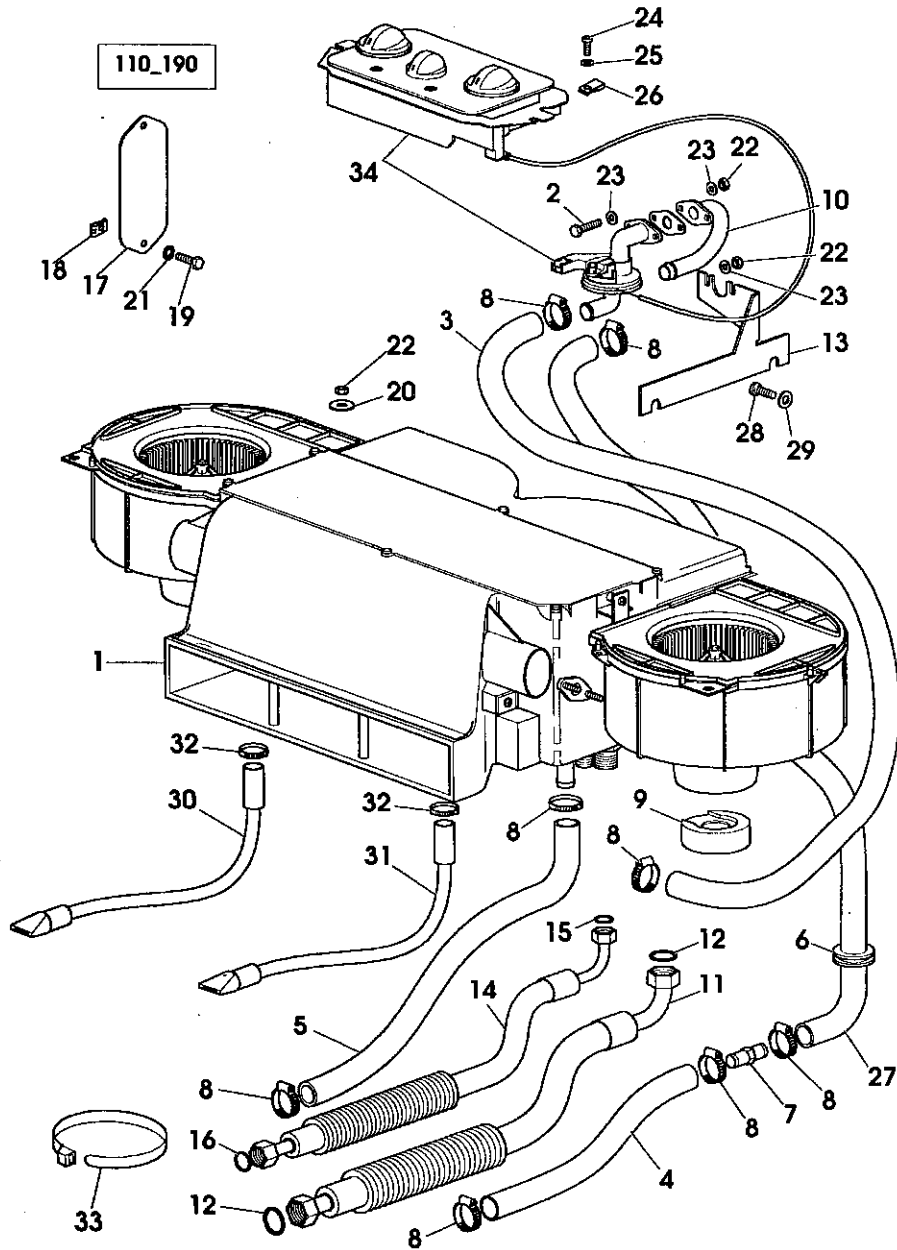
- CARBONI ATTIVI
 - ACTIVE CARBON
 - CARBONES ACTIVOS

110_189

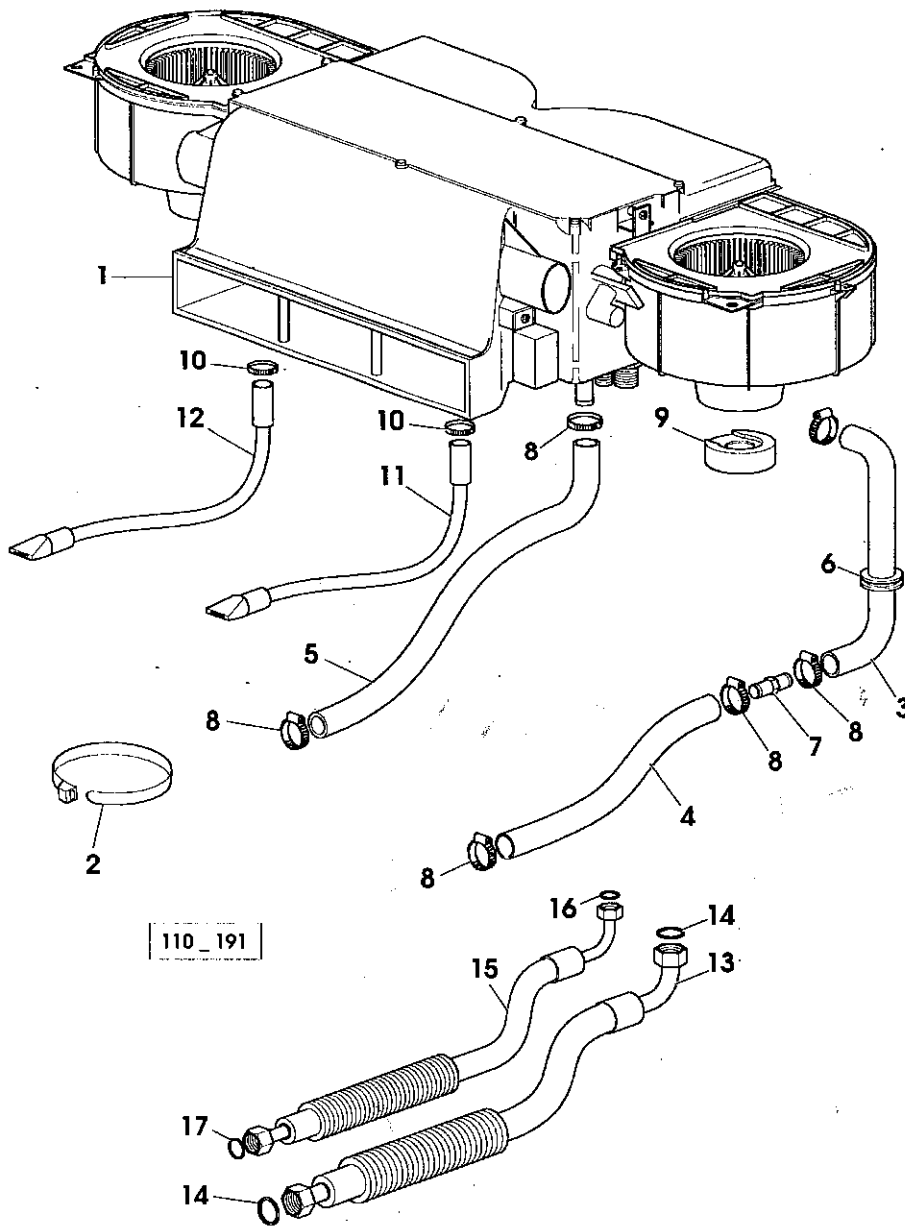


CLIMATIZZATORE MANUALE
MANUAL CLIMATE CONTROL SYSTEM
CLIMATIZADOR MANUAL

Fig	Codice	Qtà	Denominazione	Description	Denominación
1	010.9139.4	1	condizionatore aria	conditioner	accondicionador
2	2.0112.011.2	2	vite (m 6 p.1x30)	screw	tornillo
3	011.3172.0	1	tubo	tube	tubo
4	011.3189.0	2	tubo	tube	tubo
5	011.3173.0	1	tubo	tube	tubo
6	2.6569.047.0	1	gommino	rubber plug	tapon de goma
7	2.3339.852.2	1	raccordo	pipe fitting	racor
8	2.6850.006.0	8	fascetta (18-28)	clamp	abrazadera
9	011.3245.0	2	tassello	block	taco
10	011.5956.2	1	tubo	tube	tubo
11	011.3524.3	1	tubo	tube	tubo
12	2.1533.035.0	2	*anello tenuta	*"o" ring	*anillo retencion
13	011.5788.0	1	supporto	support	soporte
14	011.3525.3	1	tubo	tube	tubo
15	2.1533.014.0	1	*anello tenuta	*"o" ring	*anillo retencion
16	2.1533.025.0	1	*anello tenuta	*"o" ring	*anillo retencion
17	011.3788.0	1	piastra	plate	placa
18	2.6999.050.2	2	dado (m 6)	nut	tuerca
19	2.0112.007.2	2	vite (m 6 p.1x20)	screw	tornillo
20	2.1312.004.2	1	rosetta (9x24)	washer	arandela
21	2.1470.002.2	2	rosetta dentellata (6)	lock washer	arandela dentada
22	2.1011.103.2	4	dado (m 6 p.1)	nut	tuerca
23	2.1310.002.2	2	rondella piana (6.4x12.5)	flat washer	arandela plana
24	2.0350.456.3	4	vite (4.2x19)	screw	tornillo
25	2.1310.001.3	4	rosetta (5.3x10)	washer	arandela
26	2.6999.034.0	4	molletta	small spring	muelle
27	011.5700.2	1	tubo	tube	tubo
28	2.0362.311.3	2	vite	screw	tornillo
29	2.1310.004.2	2	rondella piana (8.4x17)	flat washer	arandela plana
30	011.4918.3	1	tubo (dx)	tube	tubo
31	011.4589.3	1	tubo (sx)	tube	tubo
32	2.6850.002.0	2	fascetta (12-22)	clamp	abrazadera
33	98503.67.0	1	fascetta	clamp	abrazadera
34	011.5793.4	1	gruppo comandi	control grp.	grupo mandos



CLIMATIZZATORE AUTOMATICO
AUTOMATIC CLIMATE CONTROL SYSTEM
CLIMATIZADOR AUTOMÁTICO

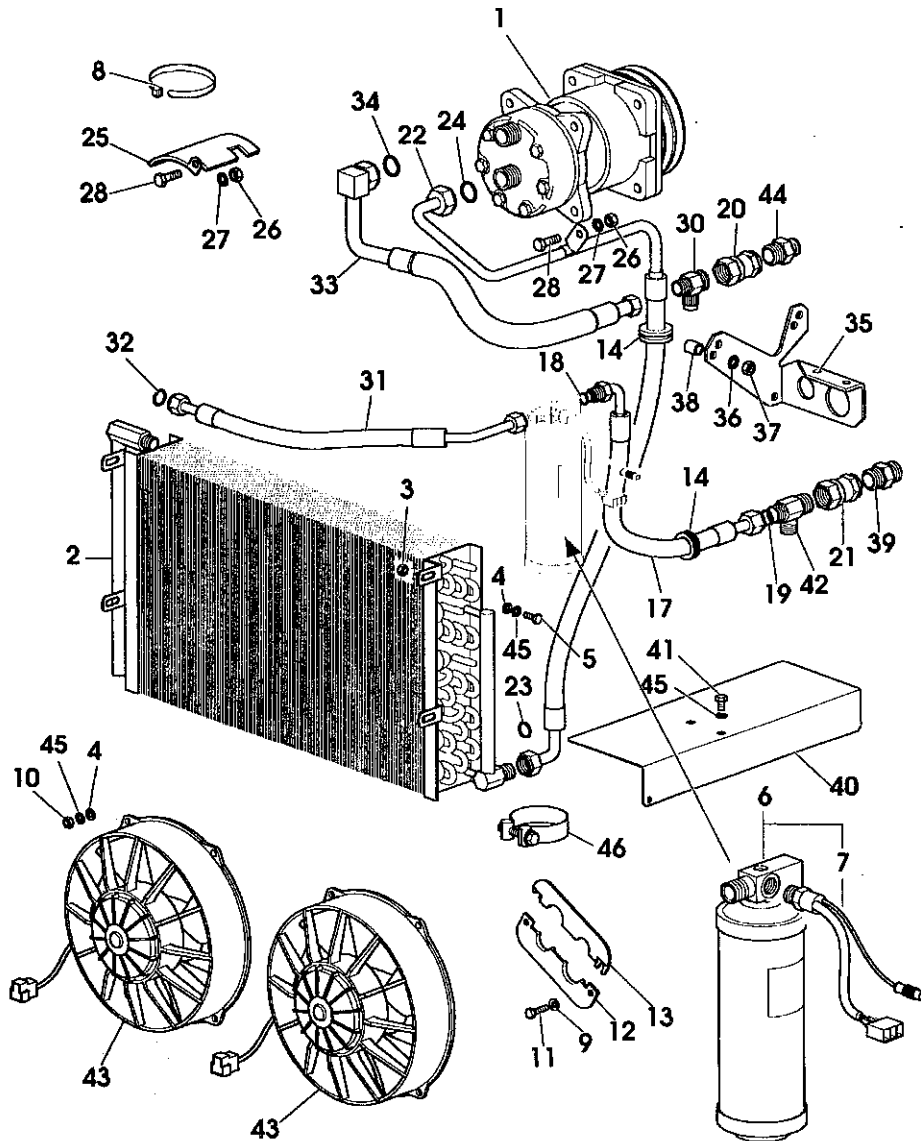


110_191

Fig	Codice	Qtà	Denominazione	Description	Denominación
1	010.9141.4	1	condizionatore aria	conditioner	acondicionador
2	98503.67.0	1	fascetta	clamp	abrazadera
3	011.3172.0	1	tubo	tube	tubo
4	011.3189.0	1	tubo	tube	tubo
5	011.3173.0	1	tubo	tube	tubo
6	2.6569.047.0	1	gommino	rubber plug	tapon de goma
7	2.3339.852.2	1	raccordo	pipe fitting	racor
8	2.6850.006.0	6	fascetta (18-28)	clamp	abrazadera
9	011.3245.0	2	tassello	block	taco
10	2.6850.003.0	2	fascetta (16-25)	clamp	abrazadera
11	011.4589.3	1	tubo (sx)	tube	tubo
12	011.4918.3	1	tubo (dx)	tube	tubo
13	011.3524.3	1	tubo	tube	tubo
14	2.1533.035.0	2	*anello tenuta	*o' ring	*anillo retencion
15	011.3525.3	1	tubo	tube	tubo
16	2.1533.014.0	1	*anello tenuta	*o' ring	*anillo retencion
17	2.1533.025.0	1	*anello tenuta	*o' ring	*anillo retencion

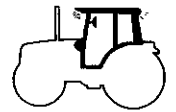


110_192



VENTILAZIONE-CONDIZIONAMENTO
VENTILATION-AIR CONDITIONING
VENTILACION-ACONDICIONAMIENTO

Fig	Codice	Qtà	Denominazione	Description	Denominación
1	011.0323.4	1	compressore	gear compressor	compresor engrase
2	011.0852.3/10	1	condensatore	condenser	condensador
3	2.1142.004.2	4	dado (m 6x3)	nut	tuerca
4	2.1310.002.2	12	rondella piana (6.4x12.5)	flat washer	arandela plana
5	2.0112.007.2	4	vite (m 6 p.1x20)	screw	tornillo
6	011.3727.4	1	filtro	filter	filtro
7	010.2086.0	1	*pressostato	*pressure switch	*presostato
8	2.6859.030.0	3	fascetta	clamp	abrazadera
9	2.1310.002.2	2	rondella piana (6.4x12.5)	flat washer	arandela plana
10	2.1011.103.2	8	dado (m 6 p.1)	nut	tuerca
11	2.0112.007.2	2	vite (m 6 p.1x20)	screw	tornillo
12	011.4310.0	1	coperchio	cover	tapa
13	011.4312.0	1	coperchio	cover	tapa
14	2.6560.017.0	2	passafilo	wire guide	pasa hilo
17	011.4342.3/10	1	tubo	tube	tubo
18	2.1533.014.0	1	*anello tenuta	*"o" ring	*anillo retencion
19	2.1533.025.0	1	*anello tenuta	*"o" ring	*anillo retencion
20	009.7203.4/10	1	attacco (5/8")	connection	conexion
21	009.7202.4/10	1	attacco (7/8")	connection	conexion
22	011.4345.3	1	tubo	tube	tubo
23	2.1533.025.0	1	*anello tenuta	*"o" ring	*anillo retencion
24	2.1533.035.0	1	*anello tenuta	*"o" ring	*anillo retencion
25	011.3766.3	1	riparo	shield	defensa
26	2.1011.105.2	1	dado (m 8 p.1.25)	nut	tuerca
27	2.1470.004.2	1	rosetta dentellata (8)	lock washer	arandela dentada
28	2.0112.211.2	2	vite (m 8 p.1.25x30)	screw	tomillo
30	010.4834.3	1	raccordo (R 134)	pipe fitting	racor
31	010.9769.3	1	tubo	tube	tubo
32	2.1533.014.0	2	*anello tenuta	*"o" ring	*anillo retencion
33	010.9783.3	1	tubo	tube	tubo
34	2.1533.035.0	2	*anello tenuta	*"o" ring	*anillo retencion
35	011.3316.3	1	staffa	bracket	brida
36	2.1470.004.2	2	rosetta dentellata (8)	lock washer	arandela dentada
37	2.1011.105.2	2	dado (m 8 p.1.25)	nut	tuerca
38	2.1579.986.2	2	distanziale	spacer	separator
39	2.3339.628.0	1	raccordo (5/8")	pipe fitting	racor
40	011.3576.0	1	carter	sump	carter
41	2.0112.004.2	2	vite (m 6 p.1x14)	screw	tomillo
42	010.4833.3	1	raccordo (R 134)	pipe fitting	racor
43	011.4157.4	2	ventola	fan	rotor



110_192

VENTILAZIONE-CONDIZIONAMENTO
 VENTILATION-AIR CONDITIONING
 VENTILACION-ACONDICIONAMIENTO

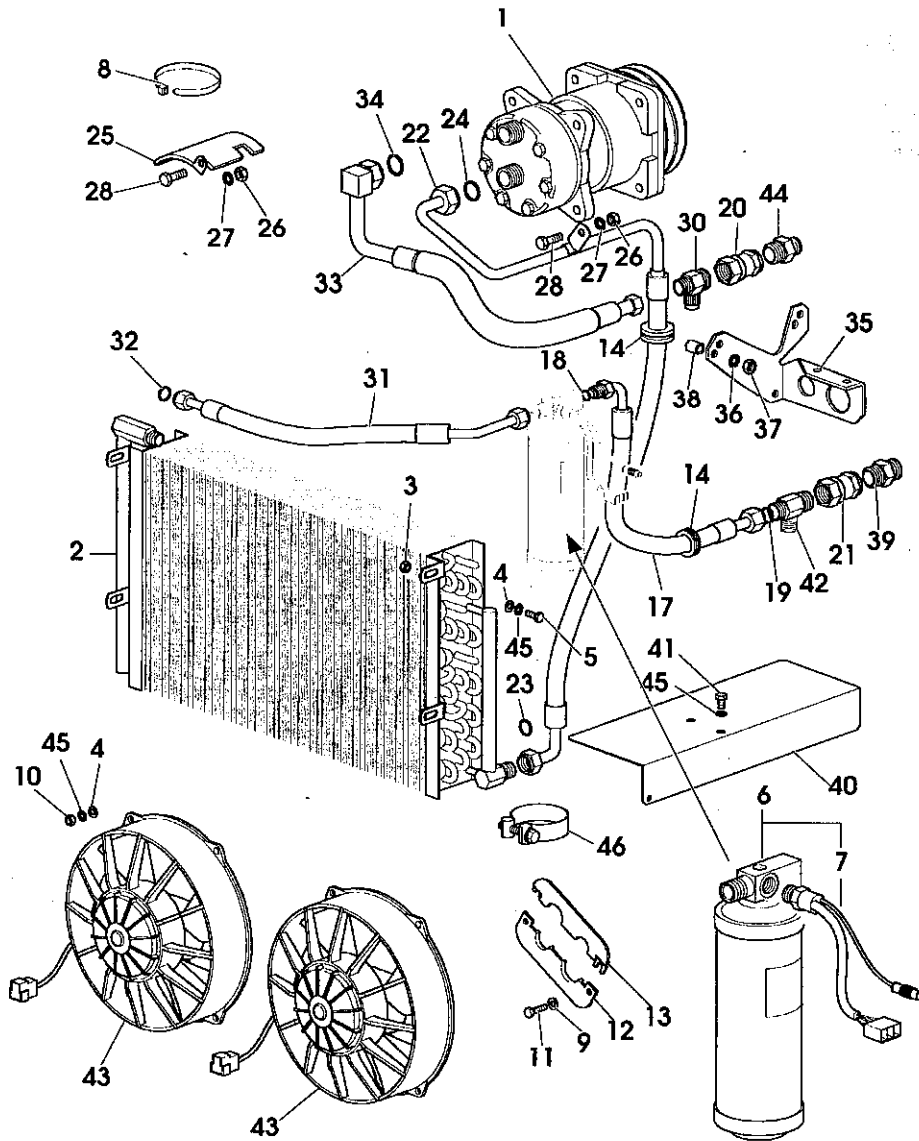


Fig	Codice	Qtà	Denominazione	Description	Denominación
44	009.0111.0	1	raccordo (7/8")	pipe fitting	racor
45	2.1470.002.2	12	rosetta dentellata (6)	lock washer	arandela dentada
46	011.3132.4	1	fascetta	clamp	abrazadera

VENTILAZIONE-CONDIZIONAMENTO
 VENTILATION-AIR CONDITIONING
 VENTILACION-ACONDICIONAMIENTO

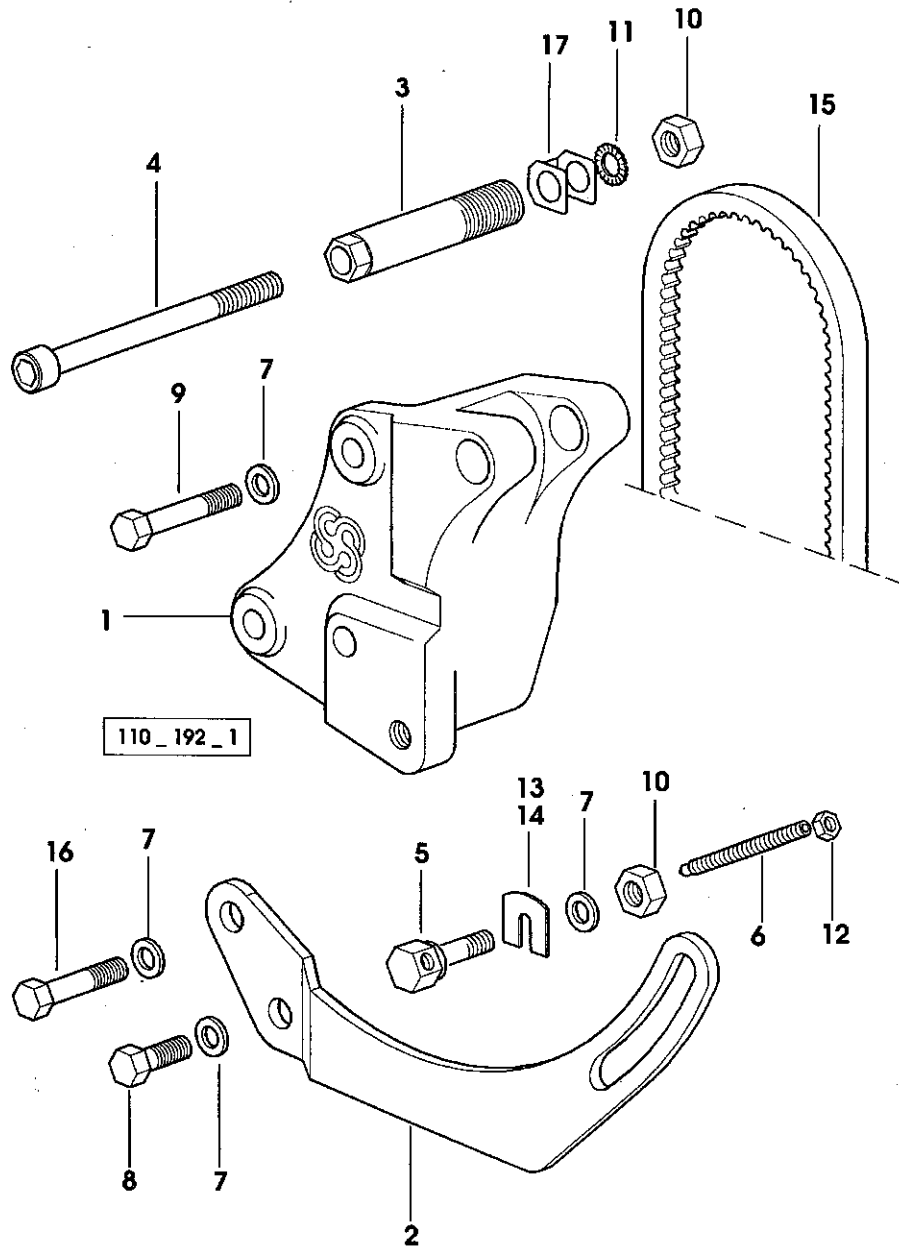


Fig	Codice	Qtà	Denominazione	Description	Denominación
1	010.5433.0/10	1	supporto	support	soporte
2	010.5438.2/10	1	tenditore	tensioner	tensor
3	009.3852.0/20	1	distanziale	spacer	separator
4	2.0169.011.2/10	1	vite	screw	tornillo
5	2.0399.222.2	1	vite (m 10x35)	screw	tornillo
6	2.0399.225.2	1	vite (m 8x85)	screw	tornillo
7	2.1310.006.2	5	rondella piana (10.5x21)	flat washer	arandela plana
8	2.0112.309.2	1	vite (m 10 p.1.5x25)	screw	tornillo
9	2.0112.326.2	1	vite (m 10 p.1.5x85)	screw	tornillo
10	2.1011.106.2	2	dado (m 10 p.1.5)	nut	tuerca
11	2.1470.006.2	2	rosetta dentellata (10)	lock washer	arandela dentada
12	2.1011.105.2	1	dado (m 8 p.1.25)	nut	tuerca
13	167.8462.0	1	piastrina (mm 2)	small plate	placa
14	167.8461.0	1	piastrina (mm 1)	small plate	placa
15	2.4119.164.0	1	cinghia	belt	correa
16	2.0112.325.2	2	vite (m 10 p.1.5x80)	screw	tornillo
17	010.6845.0	1	piastrina	small plate	placa

VENTILAZIONE-RISCALDAMENTO
VENTILATION-HEATING
VENTILACION-CALEFACCION

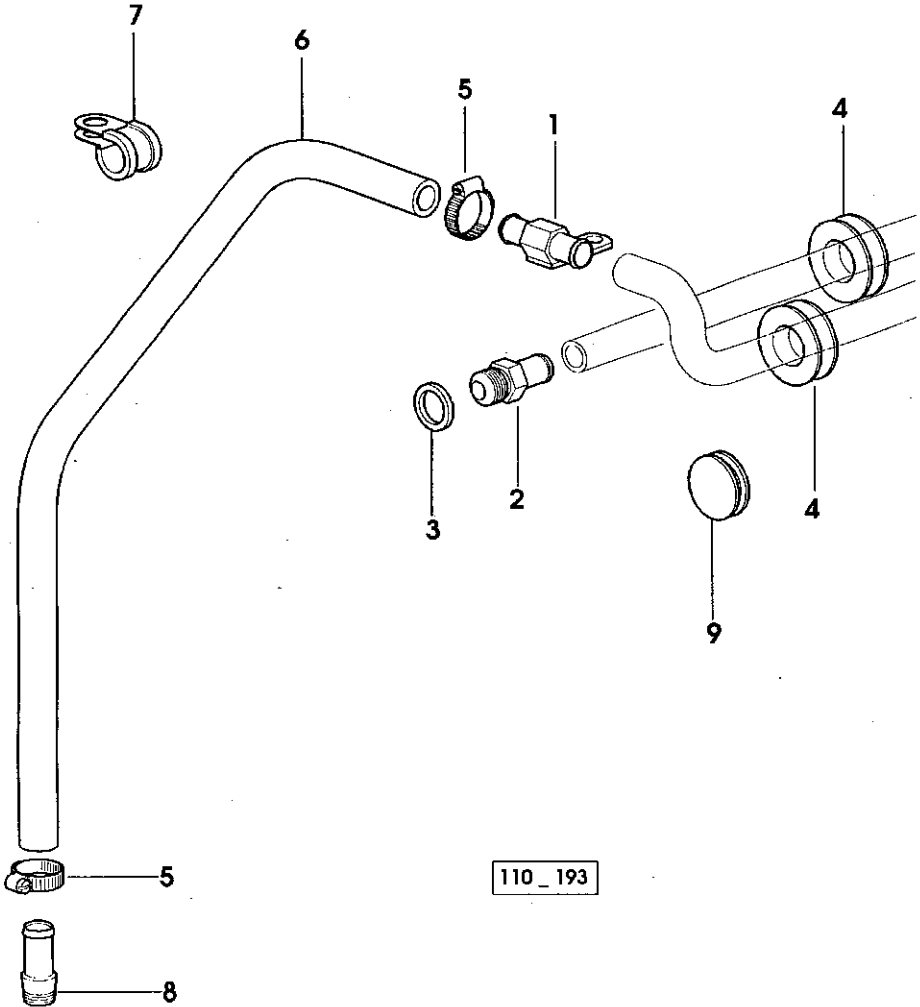


Fig	Codice	Qtà	Denominazione	Description	Denominación
1	2.3339.844.2	1	raccordo	pipe fitting	racor
2	2.3339.845.2/20	1	raccordo	pipe fitting	racor
3	2.1560.054.0	1	guarnizione (21x26)	gasket	junta
4	2.6569.050.0	2	anello passacavo	grommet	anillo pasacable
5	2.6850.006.0	2	fascetta (18-28)	clamp	abrazadera
6	011.3175.0	1	tubo	tube	tubo
7	2.6839.054.0	2	fascetta (25/20)	clamp	abrazadera
8	2.3339.355.2/10	1	raccordo	pipe fitting	racor
9	2.3199.291.0	2	tappo	plug	tapon