

DISTRIBUTORE IDRAULICO AUSILIARIO  
 AUXILIARY HYDRAULIC DISTRIBUTOR  
 DISTRIBUIDOR HIDRAULICO AUXILIAR

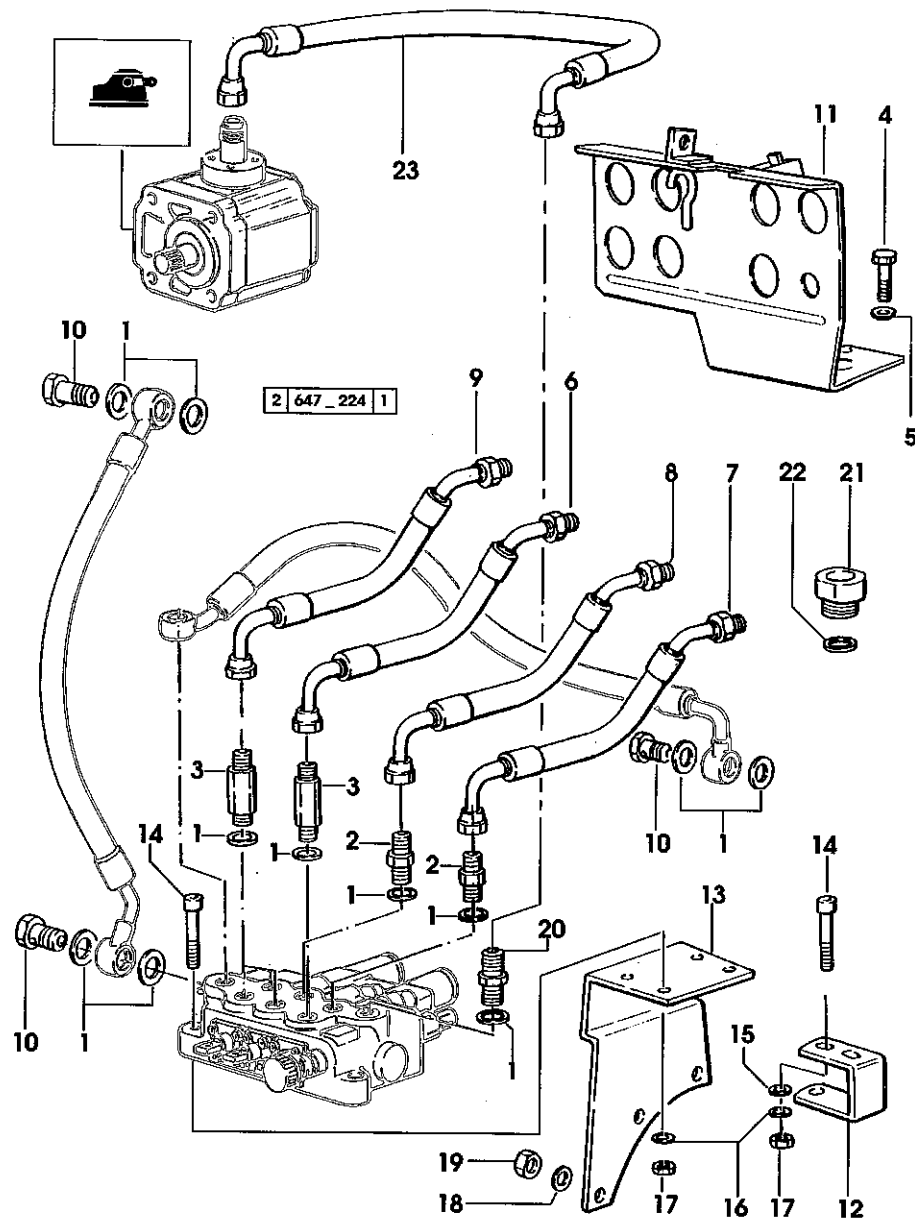
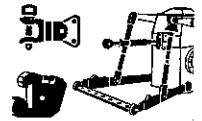


Fig	Codice	Qtà	Denominazione	Description	Denominación
1	2.1560.014.0	11	guarnizione (18.2x24)	gasket	junta
2	2.3261.009.2	2	raccordo (m 18 p.1.5-3/4")	pipe fitting	racor
3	2.3339.346.2	2	raccordo (m 18 p.1.5-3/4")	pipe fitting	racor
4	2.0112.309.2	3	vite (m 10 p.1.5x25)	screw	tornillo
5	2.1470.006.2	3	rosetta dentellata (10)	lock washer	arandela dentada
6	009.7415.3/10	1	tubo	tube	tubo
7	009.7416.3/10	1	tubo	tube	tubo
8	009.7417.3/10	1	tubo	tube	tubo
9	009.7418.3/10	1	tubo	tube	tubo
10	2.3335.008.2	3	bocchettone (m 18 p.1.5)	pipe union	boca de llenado
11	009.7922.2/40	1	piastra	plate	placa
12	009.7942.0/20	1	supporto	support	soporte
13	009.7926.0/10	1	supporto	support	soporte
14	2.0312.214.2	3	vite (m 8 p.1.25x40)	screw	tornillo
15	2.1310.004.2	1	rondella piana (8.4x17)	flat washer	arandela plana
16	2.1470.004.2	3	rosetta dentellata (8)	lock washer	arandela dentada
17	2.1011.105.2	3	dado (m 8 p.1.25)	nut	tuerca
18	2.1470.007.2	2	rosetta dentellata (12)	lock washer	arandela dentada
19	2.1011.422.2	2	dado (m 12 p.1.25)	nut	tuerca
20	2.3261.010.2	1	raccordo (m 18 p.1.5-7/8")	pipe fitting	racor
21	2.3339.705.2	1	raccordo	pipe fitting	racor
22	2.1560.056.0	1	guarnizione (33x39)	gasket	junta
23	009.7486.3/10	1	tubo	tube	tubo

COMPLETAMENTO PER DISTRIBUTORE A 4 VIE  
 4-WAY DISTRIBUTOR EQUIPMENT  
 COMPLETAMIENTO PARA DISTRIBUIDOR A 4 VIAS

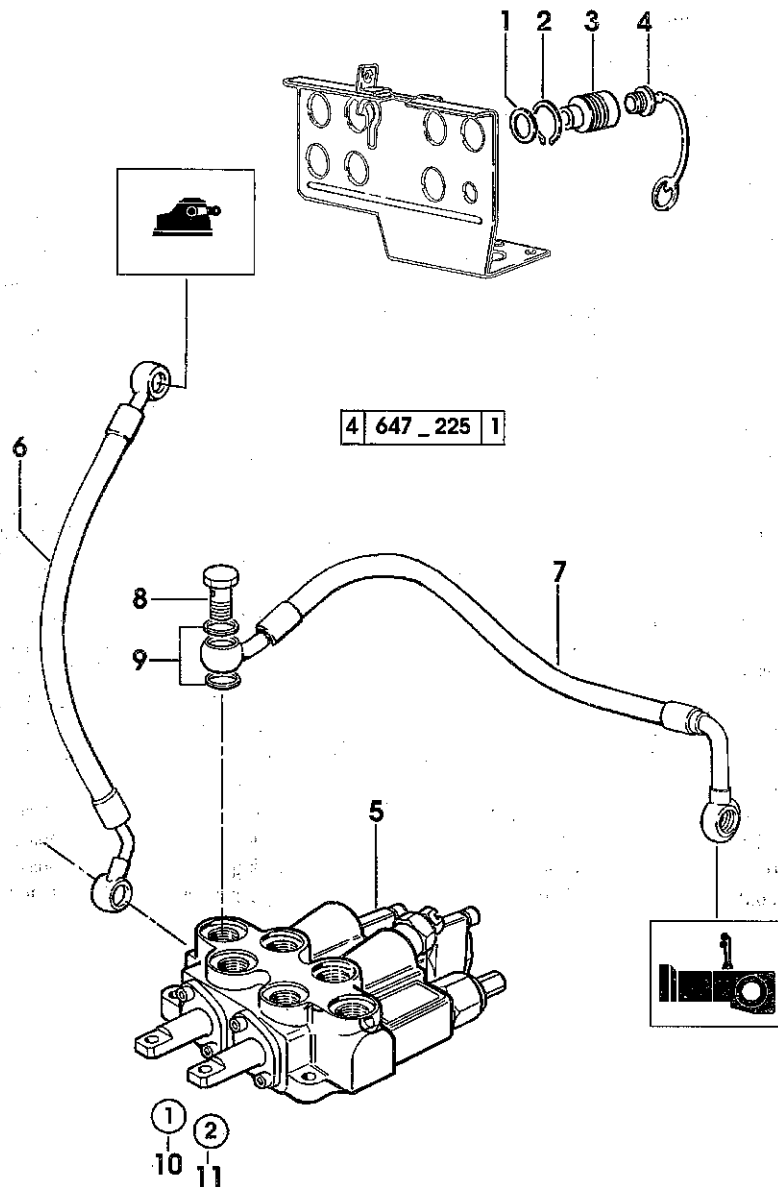
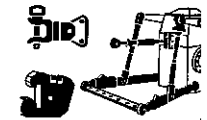


Fig	Codice	Qtà	Denominazione	Description	Denominación
1	2.1560.054.0	4	guarnizione (21x26)	gasket	junta
2	2.1410.015.7	8	anello (38)	ring	anillo
3	98309.50.3/10	4	innesto	coupling	conexion
4	98309.52.0/10	4	tappo (tm 12)	plug	tapon
5	2.3719.730.0	1	distributore Ø 225/1	distributor	distribuidor
6	009.7494.3/10	1	tubo	tube	tubo
7	009.7495.3/10	1	tubo	tube	tubo
8	2.3335.008.2	1	bocchettone (m 18 p.1.5)	pipe union	boca de llenado
9	2.1560.014.0	2	guarnizione (18.2x24)	gasket	junta
10	2.9929.412.0	1	targhetta	plate	placa
11	2.9929.413.0	1	targhetta	plate	placa

DISTRIBUTORE AUSILIARIO-PARTICOLARI  
HYDRAULIC DISTRIBUTOR-PARTS  
DISTRIBUIDOR HIDRAULICO-PARTICULARES

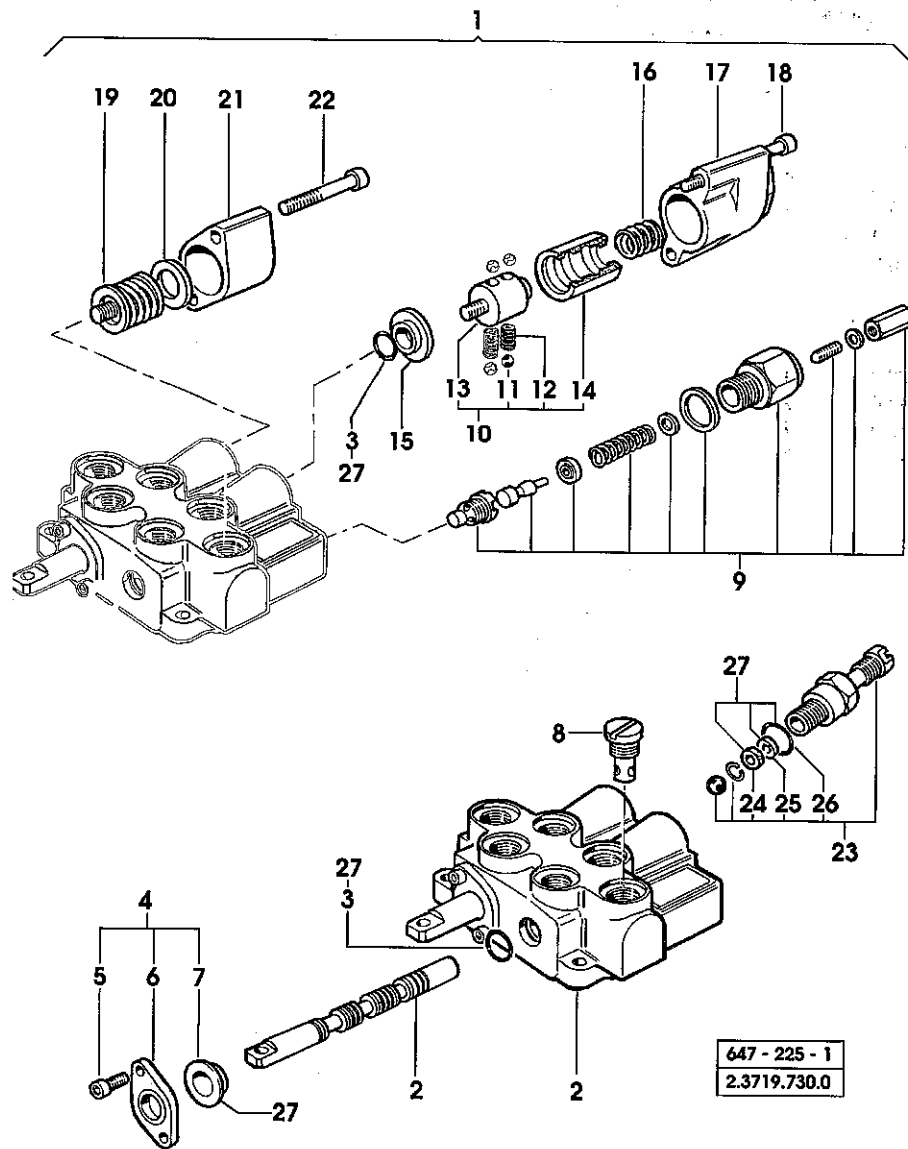
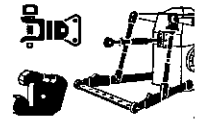
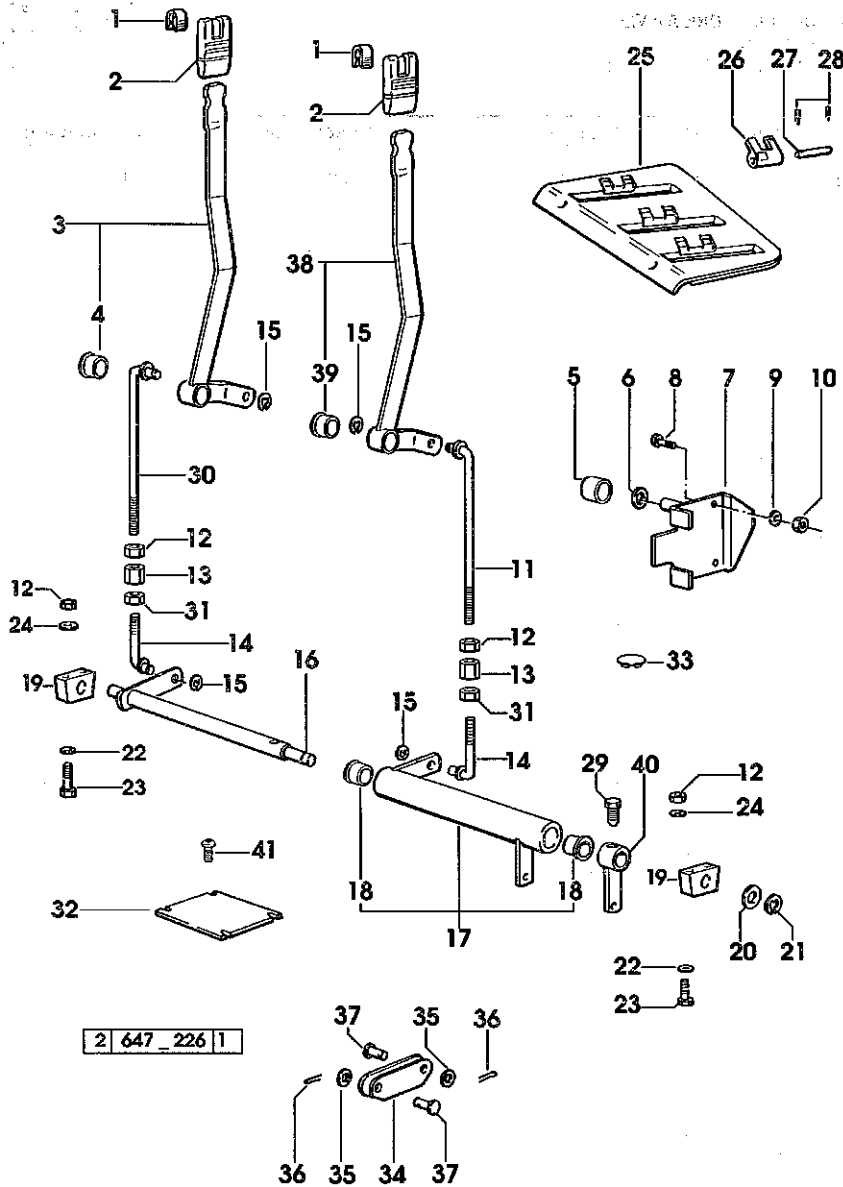


Fig	Codice	Qtà	Denominazione	Description	Denominación
1	2.3719.730.0	1	distributore	distributor	distribuidor
2	000.0000.1	-	*non fornibile	*not serviceable	*no abastecible
3	010.2098.0	4	*anello tenuta	*'o' ring	*anillo retencion
4	010.2098.1	2	*cappello	*cap	*tapon
5	010.2098.2	4	**vite	**screw	**tornillo
6	010.2099.0	2	**piastrina	**small plate	**placa
7	010.2099.1	2	**scodellino	**cup	**cubeta
8	010.2099.2	1	*bocchettone	*pipe union	*boca de llenado
9	010.2100.0	1	*valvola	*valve	*valvula
10	010.2100.1	1	*valvola	*valve	*valvula
11	010.2100.2	4	**sfera	**ball	**esfera
12	010.2101.0	2	**molla	**spring	**muelle
13	010.2101.1	1	**perno	**pin	**perno
14	010.2101.2	1	**bussola	**sleeve	**casquillo
15	010.2102.0	2	*distanziale	*spacer	*separador
16	010.2102.1	1	*molla	*spring	*muelle
17	010.2102.2	1	*cappellotto	*small cap	*tapon
18	010.2103.0	2	*vite	*screw	*tornillo
19	010.2103.1	1	*molla	*spring	*muelle
20	010.2103.2	1	*distanziale	*spacer	*separador
21	010.2104.0	1	*cappellotto	*small cap	*tapon
22	010.2104.1	2	*vite	*screw	*tornillo
23	010.2104.2	1	*valvola	*valve	*valvula
24	010.2105.0	1	**anello tenuta	**'o' ring	**anillo retencion
25	010.2105.1	1	**anello	**ring	**anillo
26	010.2105.2	1	**anello	**ring	**anillo
27	010.2106.0	1	*serie guarnizioni	*gasket set	*juego juntas



COMPLETAMENTO PER DISTRIBUTORE A 4 VIE  
4-WAY DISTRIBUTOR EQUIPMENT  
COMPLETAMIENTO PARA DISTRIBUIDOR A 4 VIAS

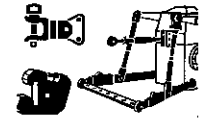
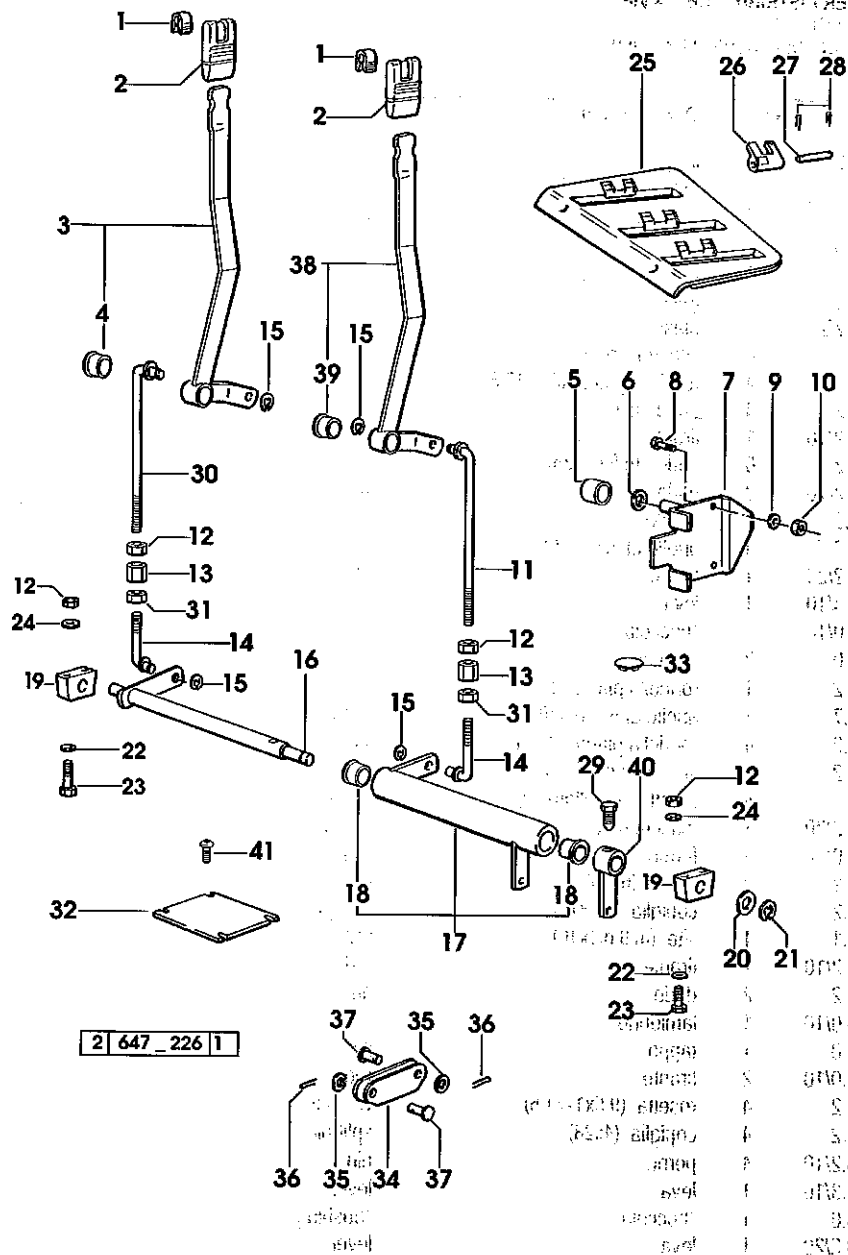
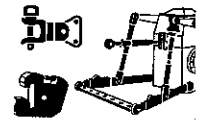


Fig	Codice	Qtà	Denominazione	Description	Denominación
1	009.0140.0	2	innesto	coupling	conexion
2	008.8388.0	2	manopola	knob	empunadura
3	007.6236.3/10	1	leva	lever	palanca
4	2.1559.366.0	1	*boccola	*bushing	*casquillo
5	2.1549.319.2	1	distanziale (12.1x22x20)	spacer	separador
6	2.1481.060.1	1	rosetta (12)	washer	arandela
7	009.6614.2/20	1	piastra	plate	placa
8	2.0112.006.2	4	vite (m 6 p.1x18)	screw	tornillo
9	2.1310.002.2	4	rondella piana (6.4x12.5)	flat washer	arandela plana
10	2.1011.103.2	4	dado (m 6 p.1)	nut	tuerca
11	007.6167.2/10	1	tirante	rod	tirante
12	2.1011.105.2	6	dado (m 8 p.1.25)	nut	tuerca
13	2.1099.139.2/10	2	dado	nut	tuerca
14	009.7864.2	2	tirante	rod	tirante
15	2.1430.007.2	4	anello elastico (6)	circlip	anillo elastico
16	009.7857.2/20	1	perno	pin	pemo
17	009.7862.3/10	1	leva	lever	palanca
18	2.1559.276.0/10	2	*boccola	*bushing	*casquillo
19	010.4816.0	2	blocchetto	small block	bloque
20	2.1310.007.2	1	rondella piana (13x24)	flat washer	arandela plana
21	2.1430.011.7	1	anello elastico (10)	circlip	anillo elastico
22	2.1310.004.2	4	rondella piana (8.4x17)	flat washer	arandela plana
23	2.0112.217.2	4	vite (m 8 p.1.25x45)	screw	tornillo
24	2.1470.004.2	4	rosetta dentellata (8)	lock washer	arandela dentada
25	007.6836.3/30	1	mascherina	front grille	mascara
26	007.6690.0/10	3	fermo	stop	tope
27	2.1660.115.2	3	perno (6x80)	pin	pemo
28	2.1690.106.2	6	copiglia (1.6x16)	split pin	grupilla
29	2.0399.019.1	1	vite (m 8 p.1x16)	screw	tornillo
30	007.7755.2/10	1	tirante	rod	tirante
31	2.1019.127.2	2	dado	nut	tuerca
32	009.7288.0/10	1	lamierino	lamination	chapa
33	2.3199.113.0	1	tappo	plug	tapon
34	007.7761.0/10	2	tirante	rod	tirante
35	2.1599.564.2	4	rosetta (9.5x17x1.6)	washer	arandela
36	2.1690.411.2	4	copiglia (4x28)	split pin	grupilla
37	2.1699.245.2/10	4	perno	pin	pemo
38	007.6234.3/10	1	leva	lever	palanca
39	2.1559.366.0	1	*boccola	*bushing	*casquillo
40	009.7859.2/20	1	leva	lever	palanca

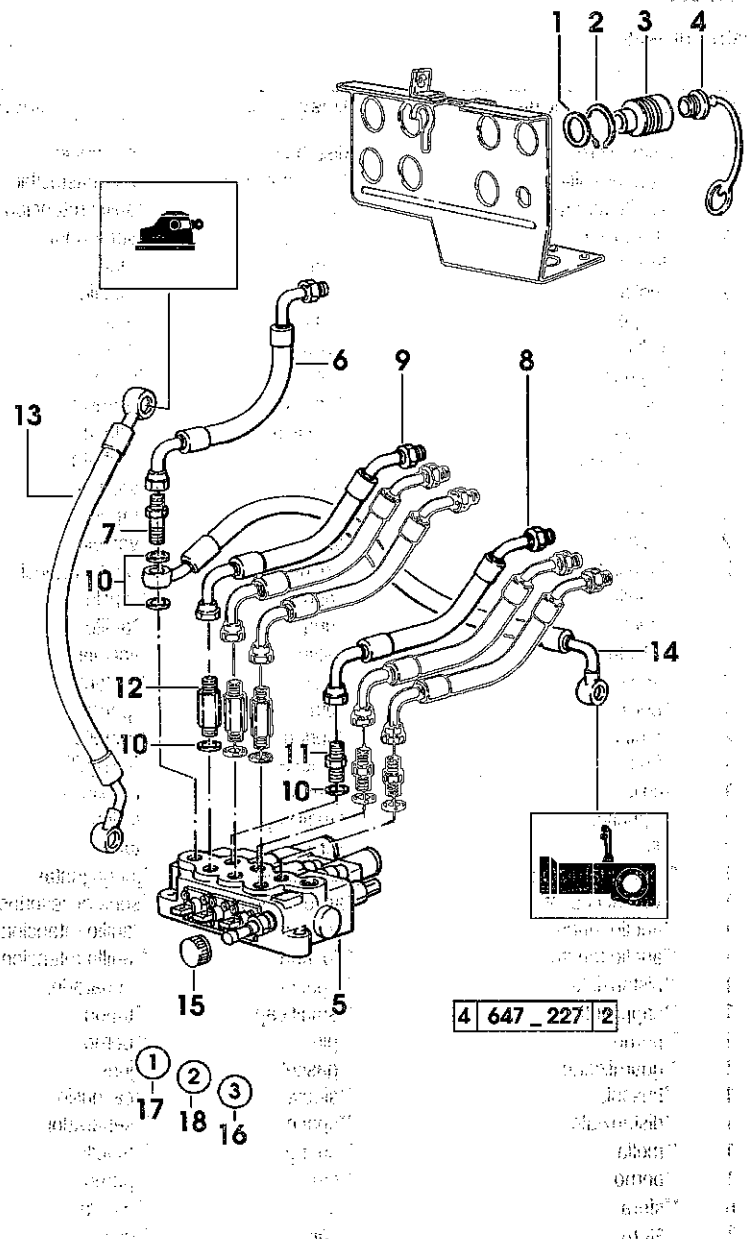
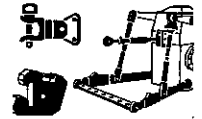
COMPLEMENTO PER DISTRIBUTORE A 4 VIE  
 4-WAY DISTRIBUTOR EQUIPMENT  
 COMPLEMENTO PARA DISTRIBUIDOR A 4 VIAS



2 647\_226 1

Fig	Codice	Qtà	Denominazione	Description	Denominación
41	2.0350.255.3	4	vite (3.5x16)	screw	tornillo

COMPLETAMENTO PER DISTRIBUTORE A 6 VIE  
6-WAY DISTRIBUTOR EQUIPMENT  
COMPLETAMIENTO PARA DISTRIBUIDOR A 6 VIAS

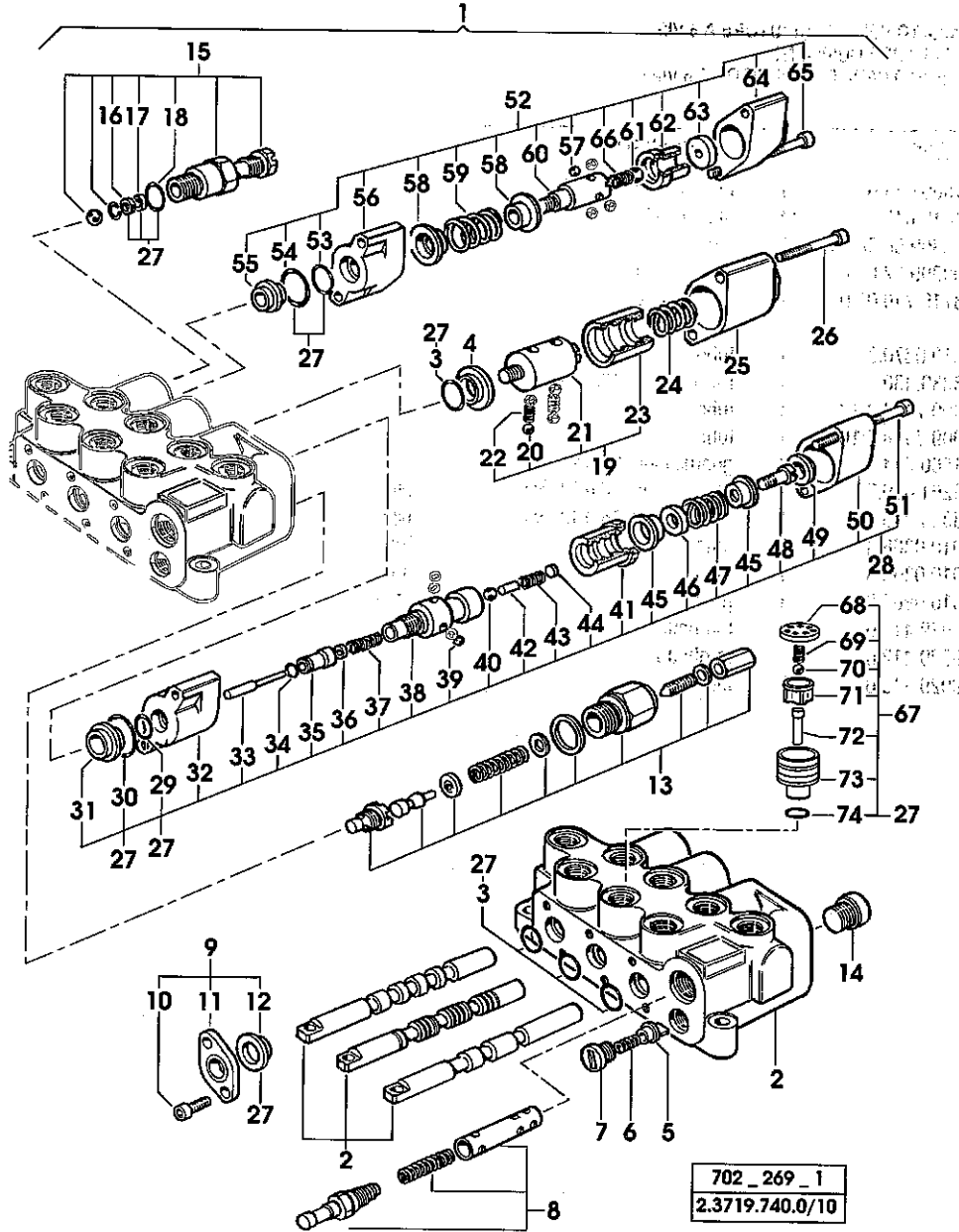
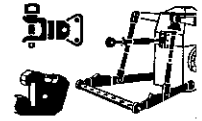


4 647 - 227 2

Fig	Codice	Qtà	Denominazione	Description	Denominación
1	2.1560.054.0	7	guarnizione (21x26)	gasket	junta
2	2.1410.015.7	14	anello (38)	ring	anillo
3	98309.50.3/10	7	innesto	coupling	conexion
4	98309.52.0/10	7	tappo (tm 12)	plug	tapon
5	2.3719.740.0/10	1	distributore 227/1	distributor	distribuidor
6	010.0370.3	1	tubo	tube	tubo
7	2.3339.430.2	1	raccordo (m 18x1.5)	pipe fitting	racor
8	009.7417.3/10	1	tubo	tube	tubo
9	009.7418.3/10	1	tubo	tube	tubo
10	2.1560.014.0	4	guarnizione (18.2x24)	gasket	junta
11	2.3261.009.2	1	raccordo (m 18 p.1.5-3/4")	pipe fitting	racor
12	2.3339.346.2	1	raccordo (m 18 p.1.5-3/4")	pipe fitting	racor
13	010.0366.3	1	tubo	tube	tubo
14	010.0369.3	1	tubo	tube	tubo
15	010.9864.0	1	pomolo	knob	pomo
16	2.9929.414.0	1	targhetta	plate	placa
17	2.9929.412.0	1	targhetta	plate	placa
18	2.9929.413.0	1	targhetta	plate	placa

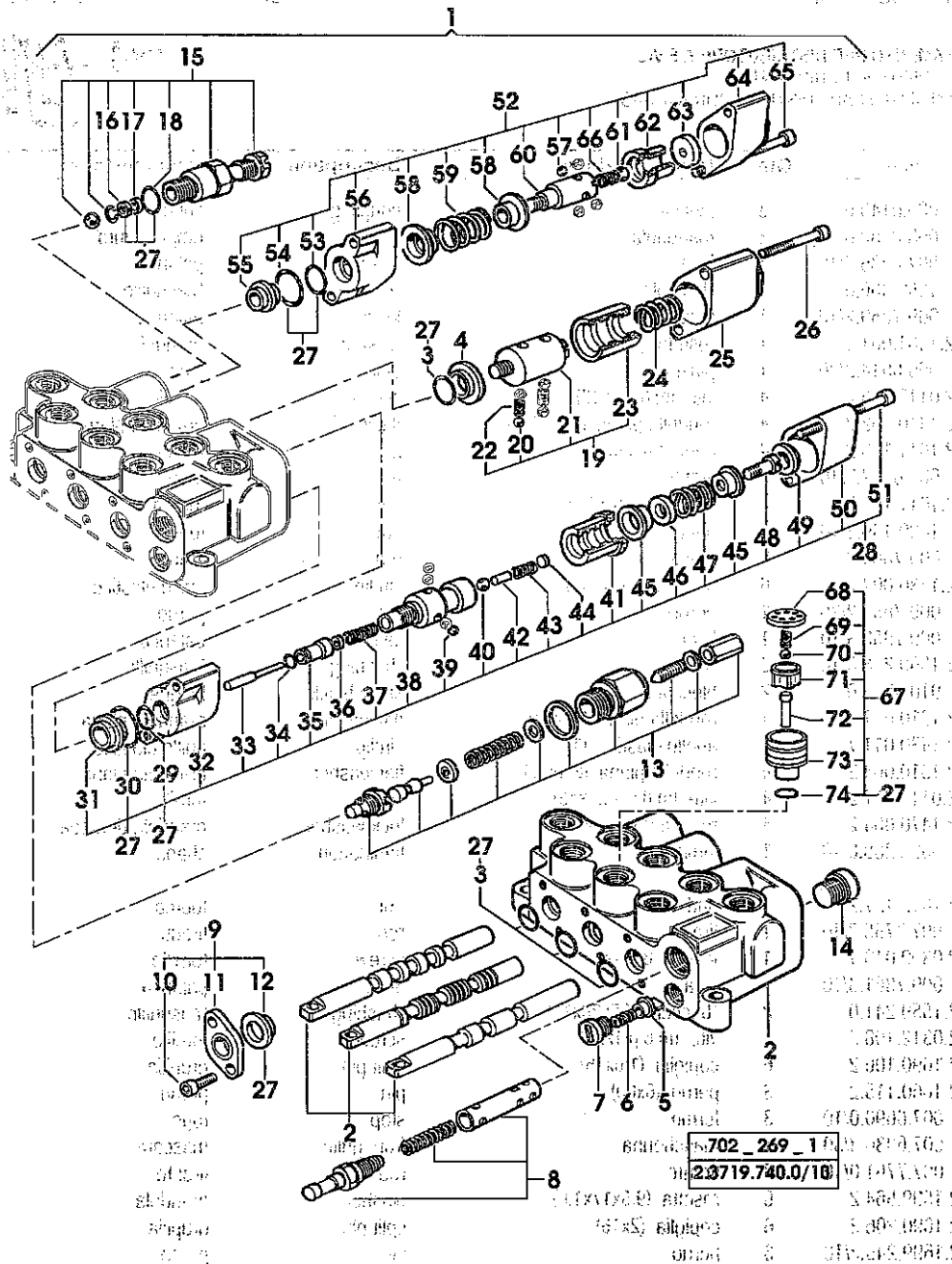


DISTRIBUTORE AUSILIARIO-PARTICOLARI  
HYDRAULIC DISTRIBUTOR-PARTS  
DISTRIBUIDOR HIDRAULICO-PARTICULARES



702\_269\_1  
2.3719.740.0/10

Fig	Codice	Qtà	Denominazione	Description	Denominación
1	2.3719.740.0/10	1	distributore	distributor	distribuidor
2	000.0000.1		*non fornibile	*not serviceable	*no abastecible
3	010.2098.0	4	*anello tenuta	*'o' ring	*anillo retencion
4	010.2102.0	1	*distanziale	*spacer	*separador
5	010.2106.1	2	*fermo	*stop	*tope
6	010.2106.2	2	*molla	*spring	*muelle
7	010.2107.0	2	*tappo	*plug	*tapon
8	010.2283.0	1	*valvola	*valve	*valvula
9	010.2098.1	3	*cappello	*cap	*tapon
10	010.2098.2	6	**vite	**screw	**tornillo
11	010.2099.0	3	**piastrina	**small plate	**placa
12	010.2099.1	3	**scodellino	**cup	**cubeta
13	010.2100.0	1	*valvola	*valve	*valvula
14	010.2107.2	1	*tappo	*plug	*tapon
15	010.2104.2	2	*valvola	*valve	*valvula
16	010.2105.0	2	**anello tenuta	**'o' ring	**anillo retencion
17	010.2105.1	2	**anello	**ring	**anillo
18	010.2105.2	2	**anello	**ring	**anillo
19	010.2100.1	1	*valvola	*valve	*valvula
20	010.2100.2	4	**sfera	**ball	**esfera
21	010.2101.1	1	**perno	**pin	**perno
22	010.2101.0	2	**molla	**spring	**muelle
23	010.2101.2	1	**bussola	**sleeve	**casquillo
24	010.2102.1	1	*molla	*spring	*muelle
25	010.2108.0	1	*cappello	*small cap	*tapon
26	010.2103.0	2	*vite	*screw	*tornillo
27	010.2283.1	1	*serie guarnizioni	*gasket set	*juego juntas
28	010.2108.1	1	*serie accessori	*accessories	*serie accesorios
29	010.2098.0	1	**anello tenuta	**'o' ring	**anillo retencion
30	010.2108.2	1	**anello tenuta	**'o' ring	**anillo retencion
31	010.2109.0	1	**distanziale	**spacer	**separador
32	010.2109.1	1	**cappello	**small cap	**tapon
33	010.2109.2	1	**perno	**pin	**perno
34	010.2110.0	1	**guarnizione	**gasket	**junta
35	010.2110.1	1	**bussola	**sleeve	**casquillo
36	010.2283.2	1	**distanziale	**spacer	**separador
37	010.2111.0	1	**molla	**spring	**muelle
38	010.2111.1	1	**perno	**pin	**perno
39	010.2111.2	6	**sfera	**ball	**esfera
40	010.2112.0	1	**sfera	**ball	**esfera



DISTRIBUTORE AUSILIARIO-PARTICOLARI  
HYDRAULIC DISTRIBUTOR-PARTS  
DISTRIBUIDOR HIDRAULICO-PARTICULARES

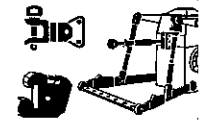


Fig	Codice	Qtà	Denominazione	Description	Denominación
41	010.2112.1	1	**bussola	**sleeve	**casquillo
42	010.2284.0	1	**spina	**pin	**pasador
43	010.2113.0	1	**molla	**spring	**muelle
44	010.2113.1	1	**distanziale	**spacer	**separador
45	010.2113.2	2	**cappello	**small cap	**tapon
46	010.2114.0	1	**distanziale	**spacer	**separador
47	010.2114.1	1	**molla	**spring	**muelle
48	010.2114.2	1	**perno	**pin	**perno
49	010.2115.0	1	**distanziale	**spacer	**separador
50	010.2104.0	1	**cappello	**small cap	**tapon
51	010.2115.1	2	**vite	**screw	**tornillo
52	010.2115.2	1	*serie accessori	*accessories	*serie accesorios
53	010.2098.0	1	**anello tenuta	**o' ring	**anillo retencion
54	010.2108.2	1	**anello tenuta	**o' ring	**anillo retencion
55	010.2109.0	1	**distanziale	**spacer	**separador
56	010.2109.1	1	**cappello	**small cap	**tapon
57	010.2111.2	4	**sfera	**ball	**esfera
58	010.2113.2	2	**cappello	**small cap	**tapon
59	010.2116.1	1	**molla	**spring	**muelle
60	010.2116.2	1	**perno	**pin	**perno
61	010.2117.0	1	**sfera	**ball	**esfera
62	010.2117.1	1	**bussola	**sleeve	**casquillo
63	010.2117.2	1	**distanziale	**spacer	**separador
64	010.2118.0	1	**cappello	**small cap	**tapon
65	010.2118.1	2	**vite	**screw	**tornillo
66	010.2118.2	1	**molla	**spring	**muelle
67	010.2284.1	1	*valvola	*valve	*valvula
68	010.2284.2	1	**vite	**screw	**tornillo
69	010.2285.0	1	**molla	**spring	**muelle
70	010.2111.2	1	**sfera	**ball	**esfera
71	010.2285.1	1	**distanziale	**spacer	**separador
72	010.2285.2	1	**perno	**pin	**perno
73	010.2286.0	1	**distanziale	**spacer	**separador
74	010.2286.1	1	**anello tenuta	**o' ring	**anillo retencion



COMPLETAMENTO PER DISTRIBUTORE A 6 VIE  
6-WAY DISTRIBUTOR EQUIPMENT  
COMPLETAMENTO PARA DISTRIBUIDOR A 6 VIAS

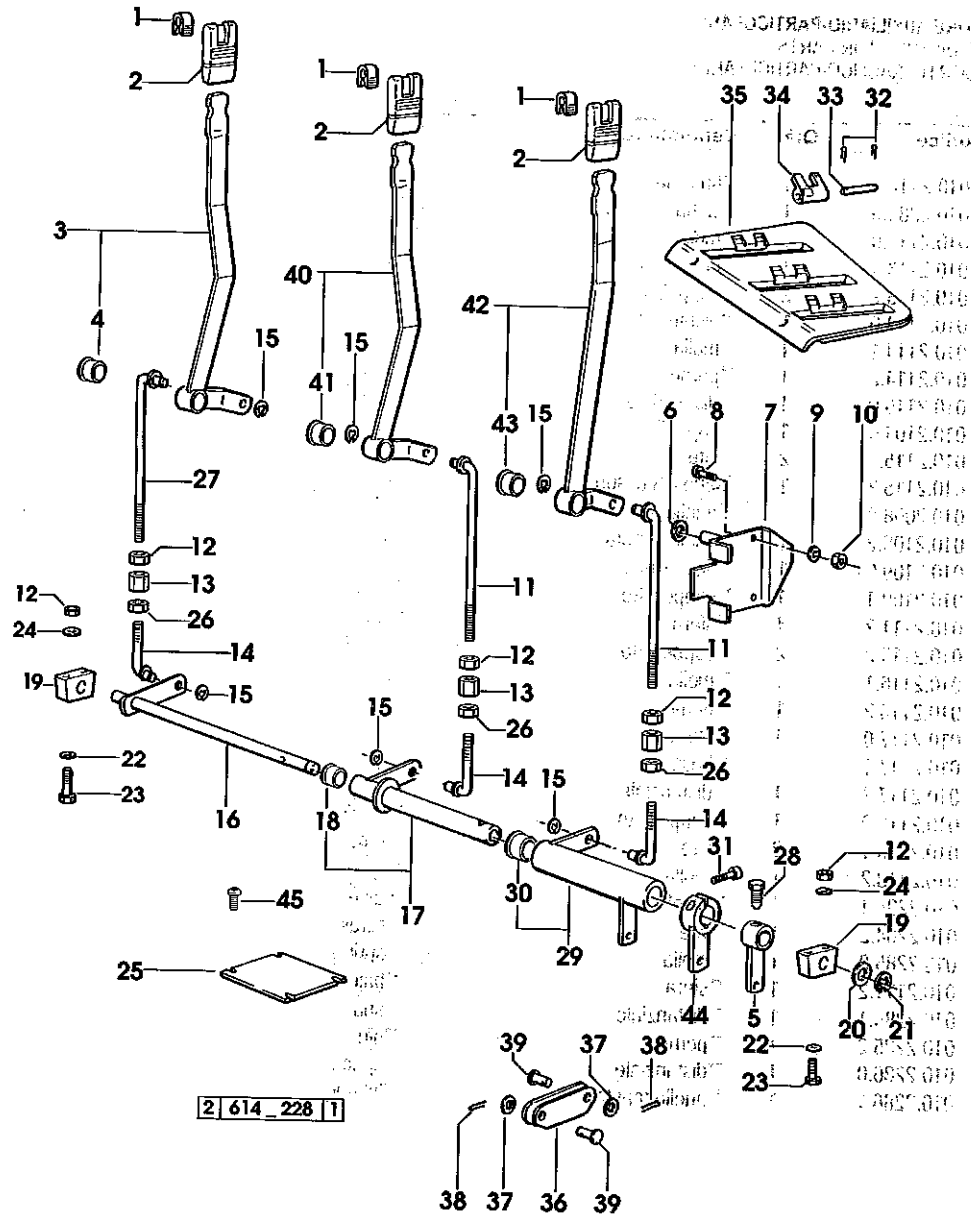
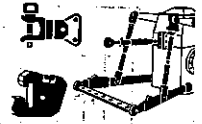


Fig	Codice	Qtà	Denominazione	Description	Denominación
1	009.0140.0	3	innesto	coupling	conexión
2	008.8388.0	3	manopola	knob	empunadura
3	007.6236.3/10	1	leva	lever	palanca
4	2.1559.366.0	1	*boccola	*bushing	*casquillo
5	009.7859.2/10	1	leva	lever	palanca
6	2.1481.061.1	1	rosetta (14)	washer	arandela
7	009.6614.2/20	1	piastra	plate	placa
8	2.0112.006.2	4	vite (m 6 p.1x18)	screw	tornillo
9	2.1310.002.2	4	rondella piana (6.4x12.5)	flat washer	arandela plana
10	2.1011.103.2	4	dado (m 6 p.1)	nut	tuerca
11	007.6167.2/10	2	tirante	rod	tirante
12	2.1011.105.2	7	dado (m 8 p.1.25)	nut	tuerca
13	2.1099.139.2/10	3	dado	nut	tuerca
14	009.7864.2	3	tirante	rod	tirante
15	2.1430.007.2	6	anello elastico (6)	circlip	anillo elastico
16	009.7857.2/20	1	perno	pin	perno
17	009.7858.3/10	1	leva	lever	palanca
18	2.1559.276.0/10	2	*boccola	*bushing	*casquillo
19	010.4816.0	2	bloccchetto	small block	bloqueo
20	2.1310.007.2	1	rondella piana (13x24)	flat washer	arandela plana
21	2.1430.011.7	1	anello elastico (10)	circlip	anillo elastico
22	2.1310.004.2	4	rondella piana (8.4x17)	flat washer	arandela plana
23	2.0112.217.2	4	vite (m 8 p.1.25x45)	screw	tornillo
24	2.1470.004.2	4	rosetta dentellata (8)	lock washer	arandela dentada
25	009.7288.0/10	1	famierino	lamination	chapa
26	2.1019.127.2	3	dado	nut	tuerca
27	007.7755.2/10	1	tirante	rod	tirante
28	2.0399.019.1	1	vite (m 8 p.1x16)	screw	tornillo
29	009.7861.3/10	1	leva	lever	palanca
30	2.1559.241.0	2	*boccola (25x28x12)	*bushing	*casquillo
31	2.0312.108.2	1	vite (m 6 p.1x25)	screw	tornillo
32	2.1690.106.2	6	copiglia (1.6x16)	split pin	grupilla
33	2.1660.115.2	3	perno (6x80)	pin	perno
34	007.6690.0/10	3	fermo	stop	tope
35	007.6836.3/30	3	mascherina	front grille	mascara
36	007.7761.0/10	3	tirante	rod	tirante
37	2.1599.564.2	6	rosetta (9.5x17x1.6)	washer	arandela
38	2.1690.206.2	6	copiglia (2x16)	split pin	grupilla
39	2.1699.245.2/10	6	perno	pin	perno

COMPLETAMENTO PER DISTRIBUTORE A 6 VIE  
 6-WAY DISTRIBUTOR EQUIPMENT  
 COMPLETAMIENTO PARA DISTRIBUIDOR A 6 VIAS

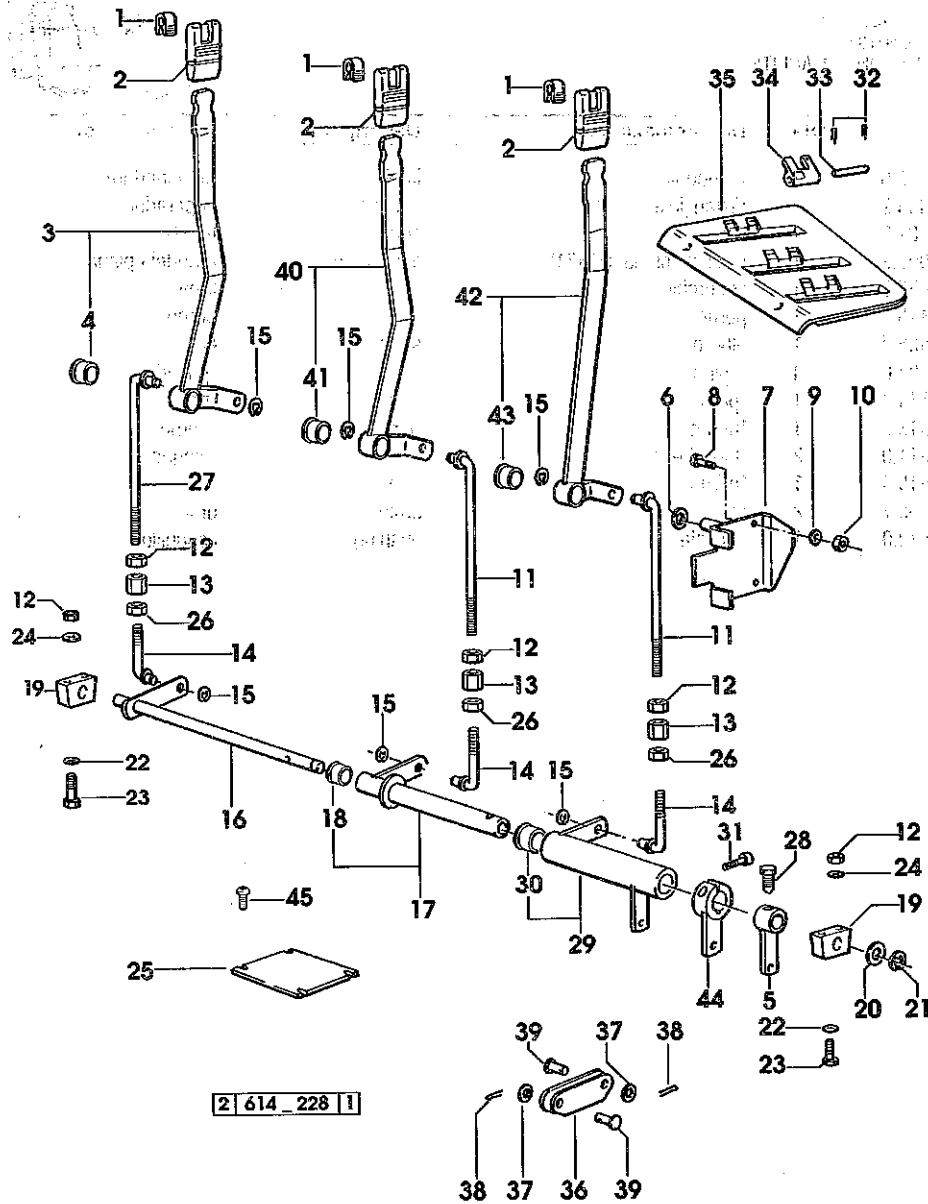
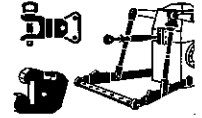
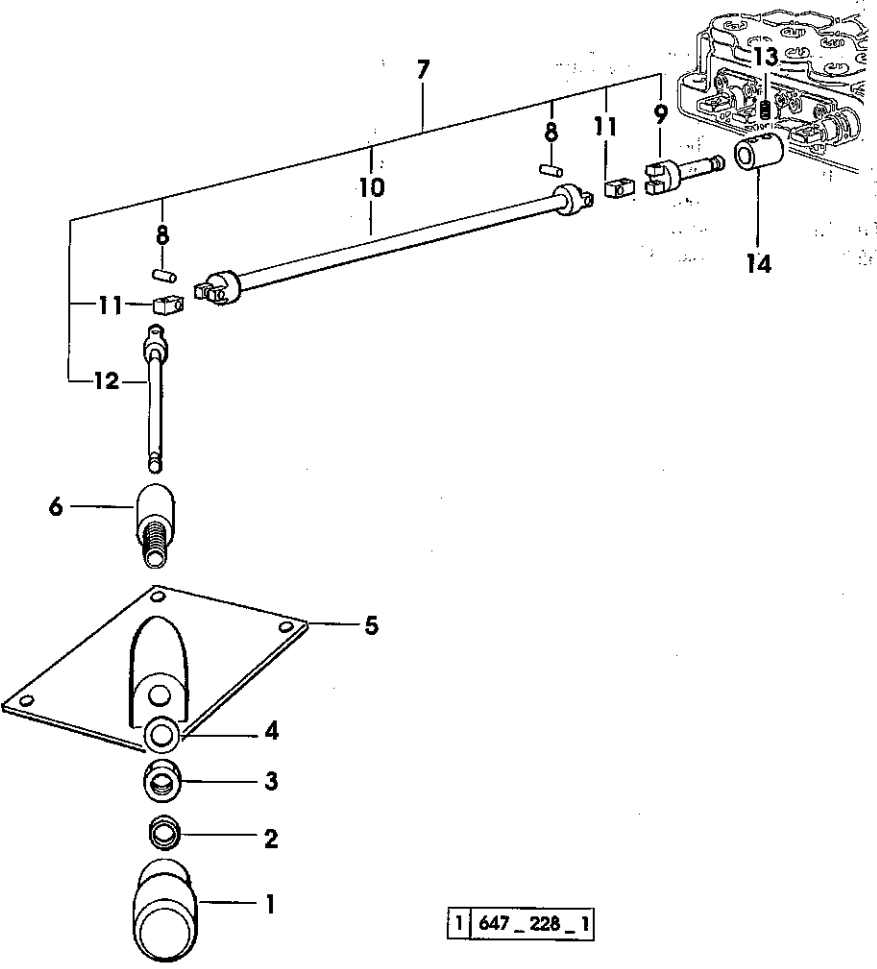
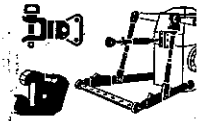


Fig	Codice	Qtà	Denominazione	Description	Denominación
40	007.6234.3/10	1	leva	lever	palanca
41	2.1559.366.0	1	*boccola	*bushing	*casquillo
42	007.6186.3/10	1	leva	lever	palanca
43	2.1559.366.0	1	*boccola	*bushing	*casquillo
44	009.7860.2/10	1	leva	lever	palanca
45	2.0350.255.3	4	vite (3.5x16)	screw	tornillo

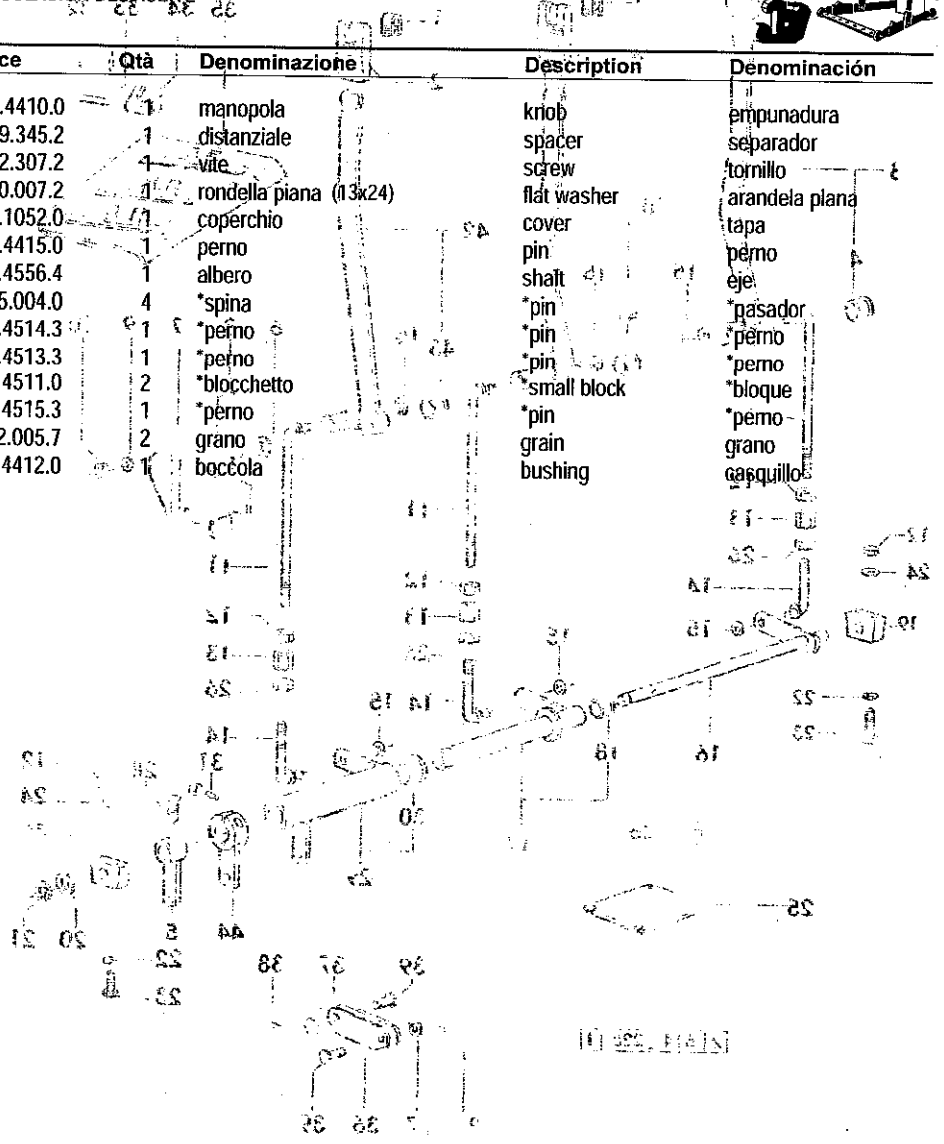
21 614 228 1

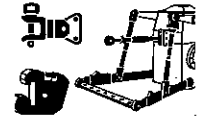
COMANDO REGOLAZIONE OLIO  
OIL REGULATOR CONTROL  
MANDO DE REGULACION DEL ACEITE



1 647\_228\_1

Fig	Codice	Qtà	Denominazione	Description	Denominación
1	010.4410.0	1	manopola	knob	empunadura
2	2.1549.345.2	1	distanziale	spacer	separador
3	2.1012.307.2	1	vite	screw	tornillo
4	2.1310.007.2	1	rondella piana (13x24)	flat washer	arandela plana
5	010.1052.0	1	coperchio	cover	tapa
6	010.4415.0	1	perno	pin	pérmno
7	010.4556.4	1	albero	shaft	eje
8	2.1655.004.0	4	*spina	*pin	*pasador
9	010.4514.3	1	*perno	*pin	*pérmno
10	010.4513.3	1	*perno	*pin	*pérmno
11	010.4511.0	2	*blocchetto	*small block	*bloque
12	010.4515.3	1	*perno	*pin	*pérmno
13	2.0532.005.7	2	grano	grain	grano
14	010.4412.0	1	boccola	bushing	casquillo





ATTACCO A 3 PUNTI  
3 POINT HITCH  
ENGANCHE DE 3 PUNTOS

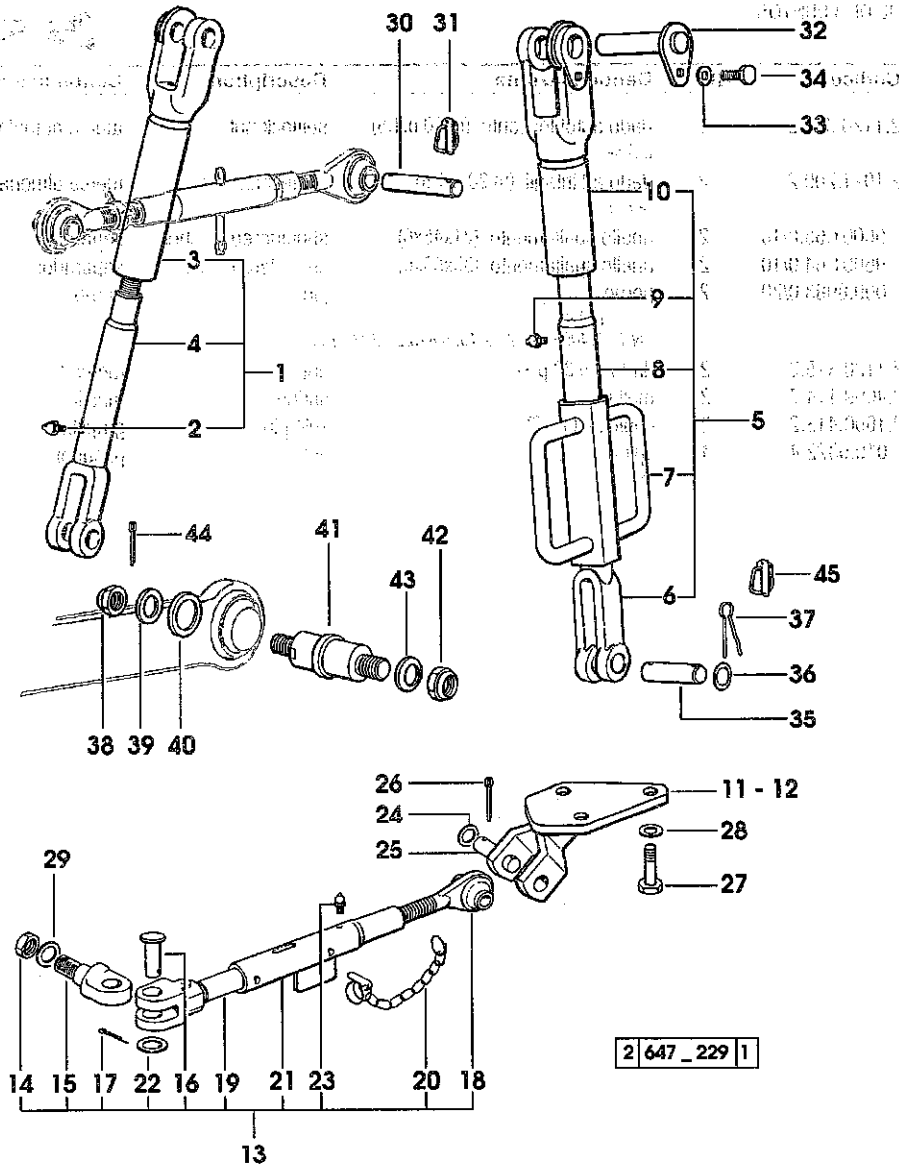


Fig	Codice	Qtà	Denominazione	Description	Denominación
1	010.1529.4	1	tirante (sx)	rod	tirante
2	2.3820.105.2	1	*ingrassatore (m 10 p.1x7)	*lubricator	*engrasador
3	010.1525.3	1	*tirante	*rod	*tirante
4	010.1529.3	1	*tirante	*rod	*tirante
5	010.4076.4	1	tirante (dx)	rod	tirante
6	010.4078.3	1	*tirante	*rod	*tirante
7	010.4031.2	1	*impugnatura	*grip	*empunadura
8	010.4080.2	1	tubo	*tube	*tubo
9	2.3820.105.2	2	*ingrassatore (m 10 p.1x7)	*lubricator	*engrasador
10	010.4076.3	1	*tirante	*rod	*tirante
11	009.8985.2/20	1	piastra (dx)	plate	placa
12	009.8986.2/20	1	piastra (sx)	plate	placa
13	010.0518.4/10	2	stabilizzatore	stabiliser	estabilizador
14	2.1011.410.2	2	*dado (m 18 p.1.5)	*nut	*tuerca
15	96017.50.0/20	2	*perno	*pin	*perno
16	2.1670.917.2	2	*perno (20x65x59)	*pin	*perno
17	2.1690.513.2	2	*copiglia (5x36)	*split pin	*grupilla
18	96014.14.3	2	*tirante	*rod	*tirante
19	010.0514.3/10	2	*tirante	*rod	*tirante
20	96001.57.4/10	2	*catena	*chain	*cadena
21	010.0515.2/10	2	*tubo	*tube	*tubo
22	2.1599.486.0	4	*anello spallamento	*shouldered washer	*separator
23	2.3820.105.2	2	*ingrassatore (m 10 p.1x7)	*lubricator	*engrasador
24	2.1310.013.2	4	rondella piana (21x37)	flat washer	arandela plana
25	2.1669.001.0	2	perno (19x110x98)	pin	perno
26	2.1690.513.2	4	copiglia (5x36)	split pin	grupilla
27	2.0112.615.2	6	vite (m 16 p.2x40)	screw	tornillo
28	2.1475.006.7	6	rosetta (17x32)	washer	arandela
29	2.1475.007.7	2	rosetta (19.4x36)	washer	arandela
30	2.1669.024.2	2	perno (25.4x133x99)	pin	perno
31	010.9322.4	2	spina	pin	pasador
32	008.8469.2	2	perno	pin	perno
33	2.1470.007.2	2	rosetta dentellata (12)	lock washer	arandela dentada
34	2.0112.409.2	2	vite (m 12 p.1.75x25)	screw	tornillo
35	2.1669.014.2/10	2	perno	pin	perno
			⊗ (...) <		
			- N.1 - 010.9322.4		
36	2.1311.014.2	4	rondella piana (25)	flat washer	arandela plana
37	2.1699.374.2	4	copiglia (6.3x40)	split pin	grupilla
			(...) <		

2 647\_229 1

ATTACCO A 3 PUNTI  
3 POINT HITCH  
ENGANCHE DE 3 PUNTOS

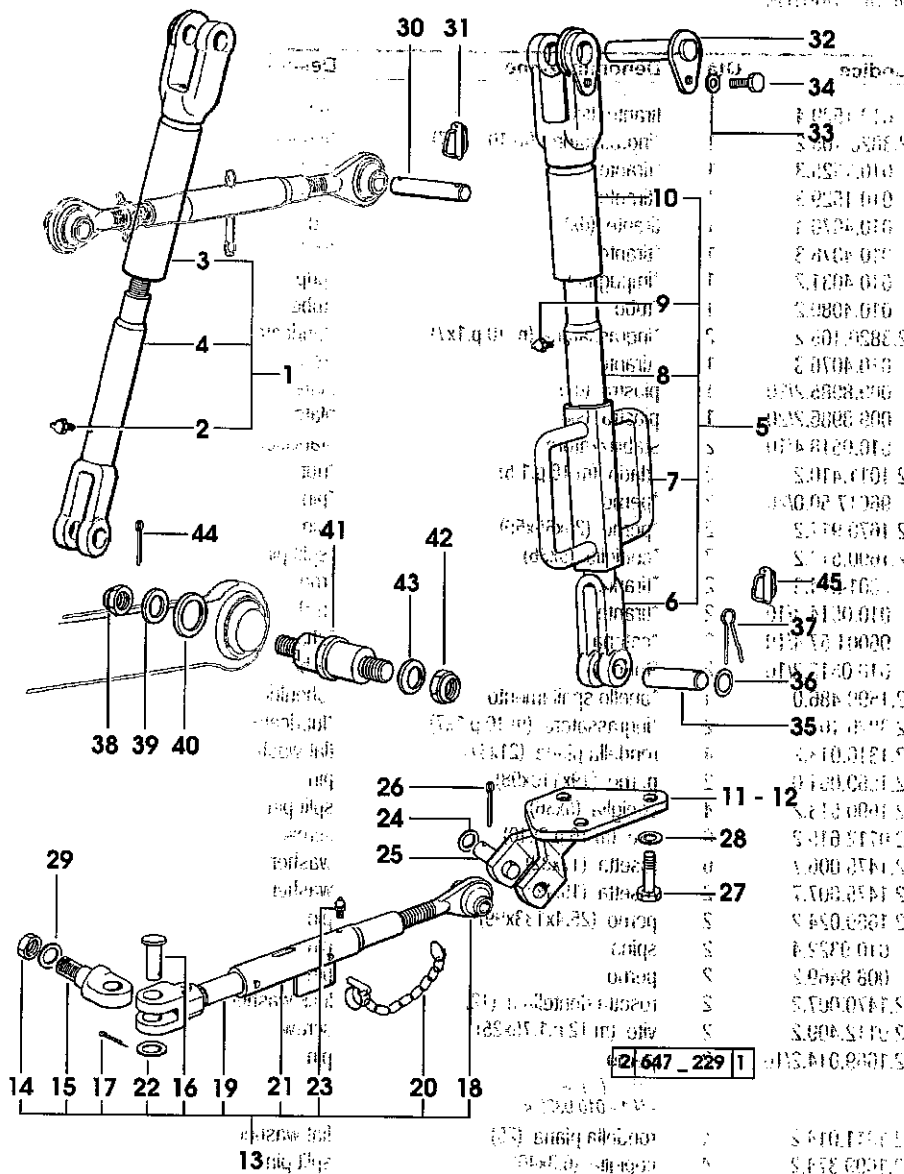


Fig	Codice	Qta	Denominazione	Description	Denominación
38	2.1120.341.2	2	dado autobloccante (m 20 p.1.5)	selflock nut	tuerca autobloccante
	(...)				
	2.1021.209.2	2	dado ad intagli (m 20 p.1.5)	castellated nut	tuerca almenada
	(...)				
39	96001.65.0/10	2	anello spallamento (21x45x6)	shouldered washer	separador
40	96001.64.0/10	2	anello spallamento (35x55x6)	shouldered washer	separador
41	009.8983.0/20	2	perno	pin	perno
	(...)				
	- N.1 - 2.4099.414.7 - 2.1690.413.2 - 2.1021.209.2				
42	2.1120.315.2	2	dado (m 30 p.2)	nut	tuerca
43	2.4099.114.7	2	molla	spring	muelle
44	2.1690.413.2	2	copiglia (4x36)	split pin	grupilla
45	010.9322.4	4	spina	pin	pasador

SEZIONE: ACCESSORI

ATTACCO A 3 PUNTI  
3 POINT HITCH  
ENGANCHE DE 3 PUNTOS

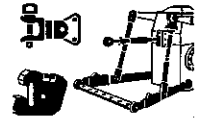
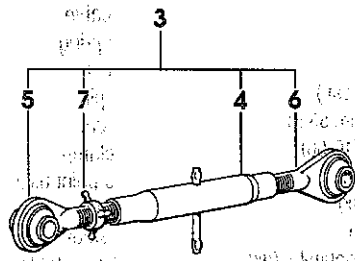
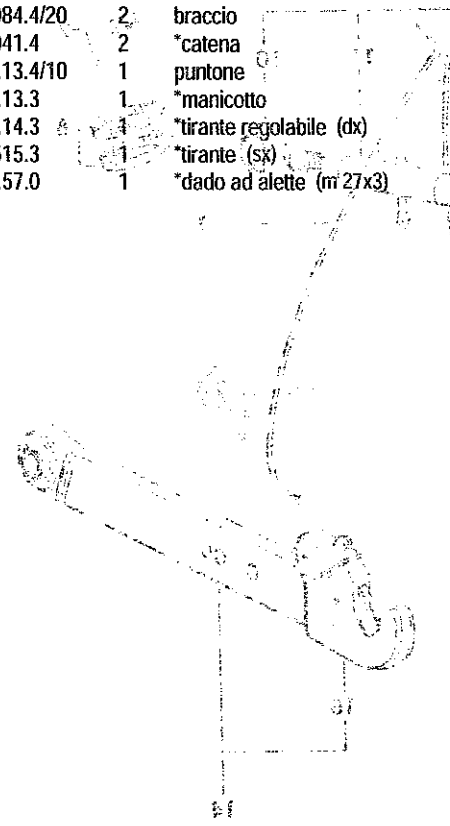
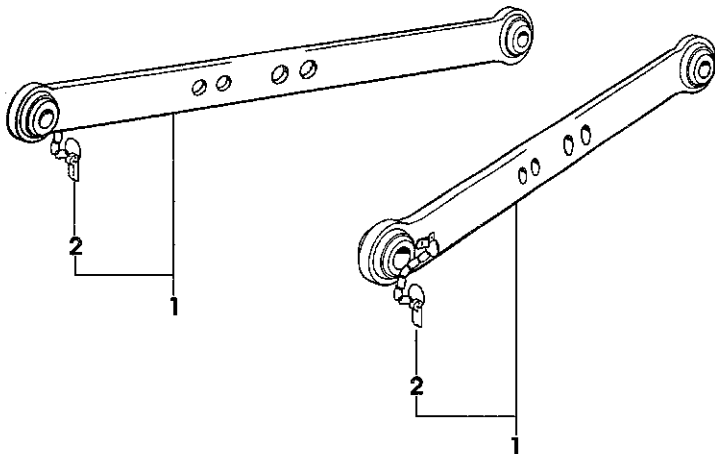


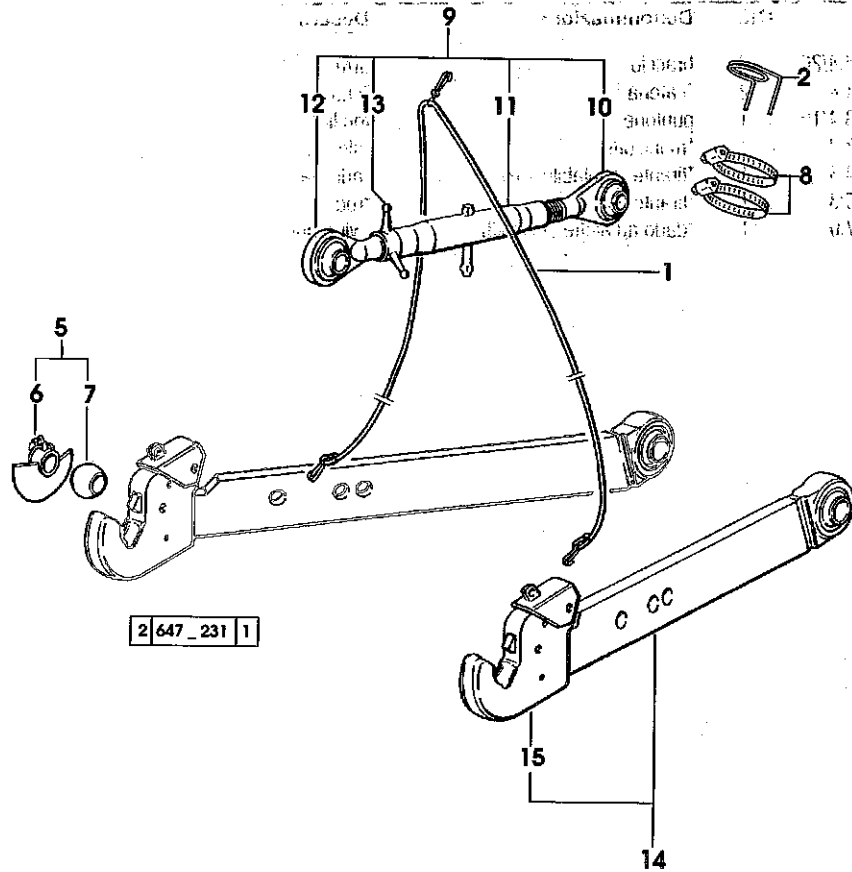
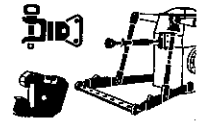
Fig	Codice	Qtà	Denominazione	Description	Denominación
1	009.8984.4/20	2	braccio	arm	brazo
2	001.3041.4	2	*catena	*chain	*cadena
3	96079.13.4/10	1	puntone	top link	puntal
4	96018.13.3	1	*manicotto	*sleeve	*manguito
5	96044.14.3	1	*tirante regolabile (dx)	*adjustable tensioner	*tirante regulable
6	760.3515.3	1	*tirante (sx)	*rod	*tirante
7	96014.57.0	1	*dado ad alette (m 27x3)	*wing nut	*tuerca de aletas



647 - 230

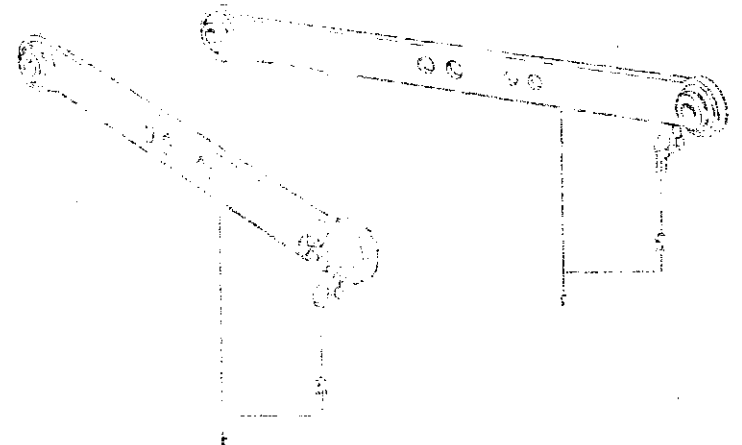


ATTACCO A 3 PUNTI  
3 POINT HITCH  
ENGANCHE DE 3 PUNTOS



2 647\_231 1

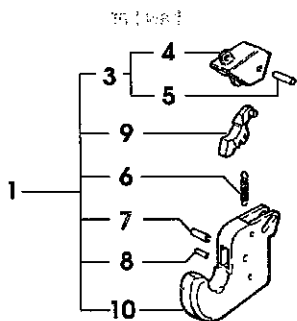
Fig	Codice	Qtà	Denominazione	Description	Denominación
1	760.2258.3	1	cavo	cable	cable
2	009.9410.0	2	molla	spring	muelle
5	96066.53.4	2	rotula	cap	rotula
6	760.5951.3	1	*spina (2 cat.)	*pin	*pasador
7	760.5952.0	1	*rotula (mm 55.5)	*cap	*rotula
8	2.6850.010.0	2	fascetta (40-60)	clamp	abrazadera
9	760.3513.4/10	1	terzo punto	3 point hitch	tercer punto
10	760.3515.3	1	*tirante (sx)	*rod	*tirante
11	760.3513.3	1	*manicotto	*sleeve	*manguito
12	96044.14.3	1	*tirante regolabile (dx)	*adjustable tensioner	*tirante regulable
13	96014.57.0	1	*dado ad alette (m 27x3)	*wing nut	*tuerca de aletas
14	009.7139.3/20	1	braccio (dx)	arm	brazo
	009.7142.3/20	1	braccio (sx)	arm	brazo
15	010.1702.3	2	*gancio automatico (2 cat.)	*automatic hook	*gancho automatico



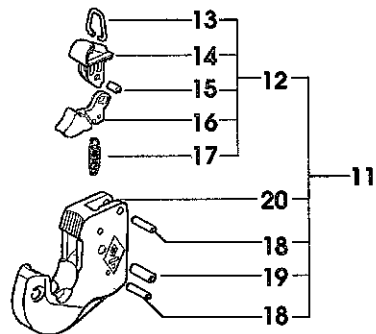
ATTACCO A 3 PUNTI  
3-POINT HITCH  
ENGANCHE DE 3 PUNTOS



Fig.	Codice	Qtà	Denominazione	Description	Denominación
1	000.0000.1	-	non fornibile ☒ 010.1702.3	not serviceable	no abastecible
3	009.4678.0	2	*supporto	*support	*soporte
4	009.4676.1	2	*supporto	*support	*soporte
5	009.4676.2	2	*spina (10x45)	pin	*pasador
6	009.4677.0	2	*molla	*spring	*muelle
7	009.4677.1	2	*spina (10x32)	*pin	*pasador
8	009.4677.2	2	*spina (6x28)	*pin	*pasador
9	009.4676.0	2	*leva	*lever	*palanca
10	000.0000.1	-	*non fornibile	*not serviceable	*no abastecible
11	010.1702.3	2	gancio automatico (2 cat.)	automatic hook	gancho automatico
12	010.2190.0	2	*supporto	*support	*soporte
13	010.2191.0	2	**fermo	**stop	**tope
14	010.2192.0	2	**supporto	**support	**soporte
15	010.2193.0	2	**spina	**pin	**pasador
16	010.2194.0	2	**leva	**lever	**palanca
17	010.2195.0	2	*molla	*spring	*muelle
18	009.4677.1	4	*spina (10x32)	*pin	*pasador
19	009.4677.2	2	*spina (6x28)	*pin	*pasador
20	000.0000.1	-	*non fornibile	*not serviceable	*no abastecible



0 614\_307\_1





BARRE A BARRA DI TRAINO  
 HANGING DRAWBAR  
 BARRA DE REMOLQUE

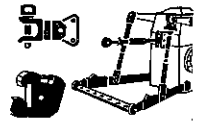
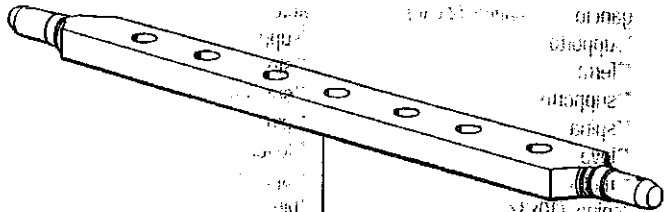
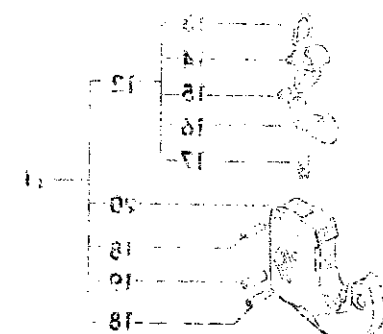


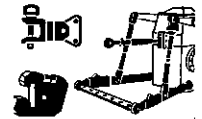
Fig.	Codice	Qtà	Denominazione	Description	Denominación
1	96701.10.0/10	1	barra di traino (2 cat.)	draw bar	barra de tiro



96721



GANCIO DI TRAIÑO POSTERIORE  
 REAR TOWING HITCH  
 GANCHO DE TIRO TRASERO



589 - 148

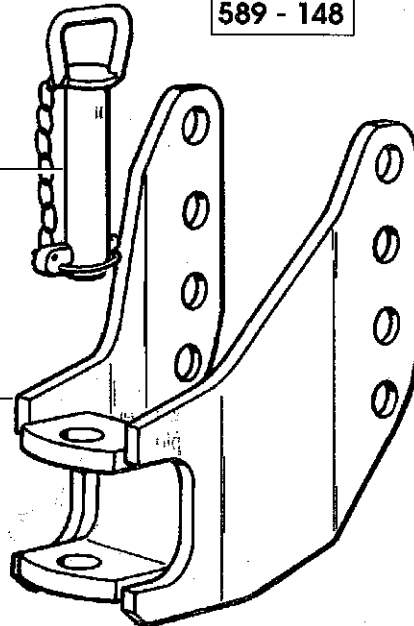
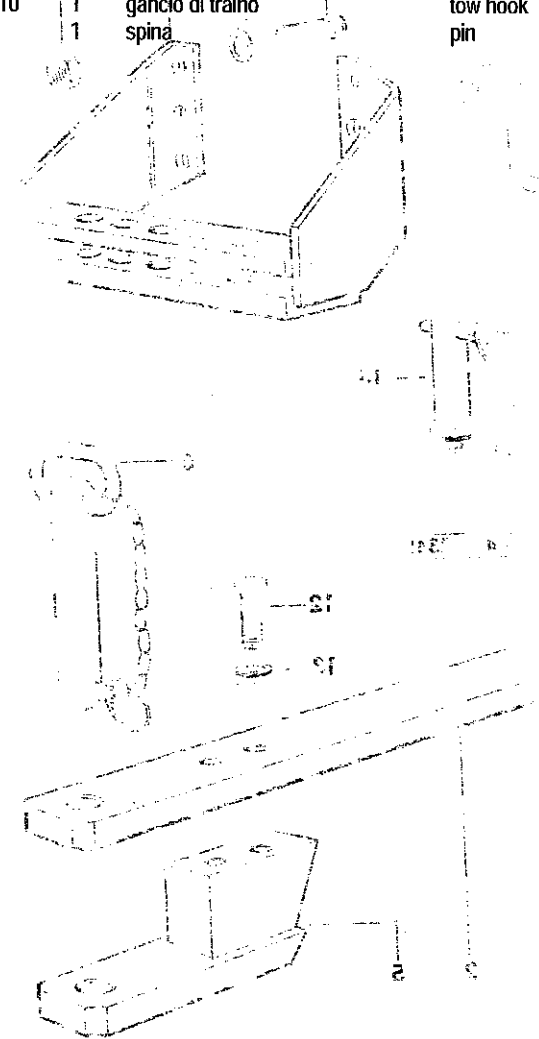


Fig	Codice	Qtà	Denominazione	Description	Denominación
1	96135.20.2/10	1	gancio di traino	tow hook	gancho remolque
2	009.1667.3	1	spina	pin	pasador



GANCIO POSTERIORE OSCILLANTE  
 REAR OSCILLATING HITCH  
 GANCHO TRASERO OSCILANTE

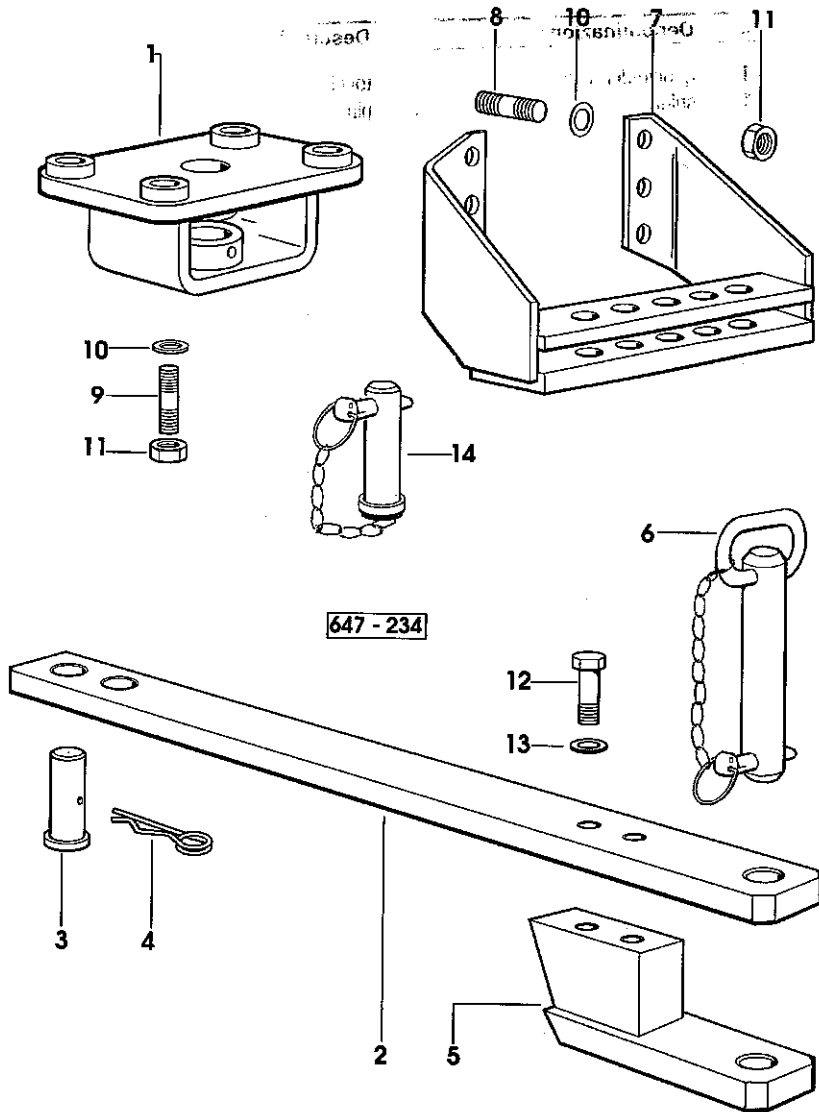
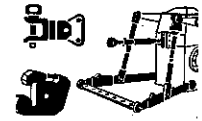
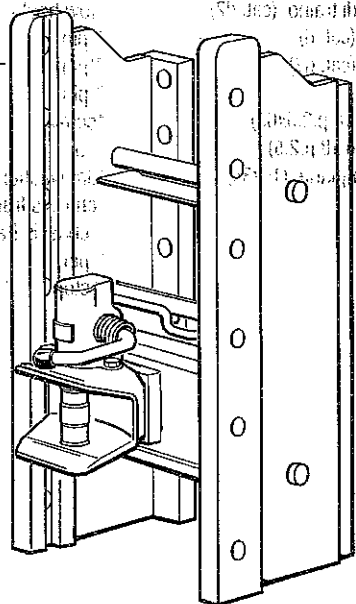


Fig	Codice	Qtà	Denominazione	Description	Denominación
1	009.8941.2/10	1	supporto	support	soporte
2	009.8942.0/10	1	barra di traino	draw bar	barra de tiro
3	009.8943.0	1	perno	pin	perno
4	2.1699.072.2	1	spina	pin	pasador
5	008.0784.3	1	piastra	plate	placa
6	97306.30.3	1	spina	pin	pasador
7	009.8944.2/10	1	settore	sector	sector
8	2.0432.411.7	6	prigioniero (m 16 p.2-1.5x40)	stud bolt	esparrago
9	2.0432.411.7	4	prigioniero (m 16 p.2-1.5x40)	stud bolt	esparrago
10	2.1499.019.6	10	rosetta conica (16.3x31.5)	conical washer	arandela conica
11	2.1011.409.2	10	dado (m 16 p.1.5)	nut	tuerca
12	2.0122.822.2	2	vite (m 20 p.1.5x65)	screw	tornillo
13	2.1475.008.7	2	rosetta (21.4x38)	washer	arandela
14	97303.24.3	2	perno	pin	perno

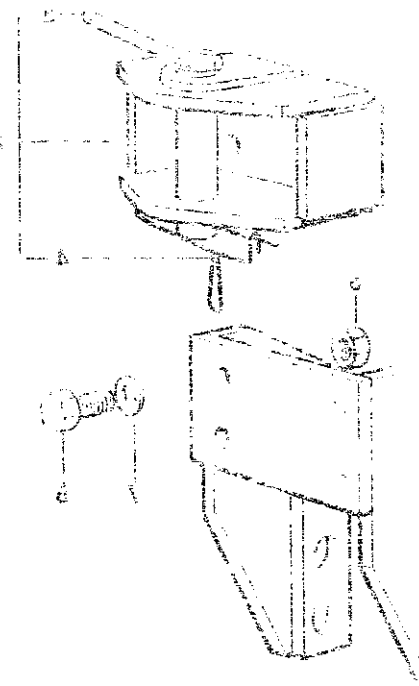
GANCIO DI TRAIPO POSTERIORE  
REAR TOWING HITCH  
GANCHO DE TIRO TRASERO



Fig	Codice	Qtà	Denominazione	Description	Denominación
1	010.4738.4	1	gancio	clevis	gancho
2	2.0113.617.2	12	vite (m 16 p.2x45)	screw	torrillo
3	2.1475.006.2	12	rosetta elastica (17x32)	spring washer	arandela elastica



647 - 235

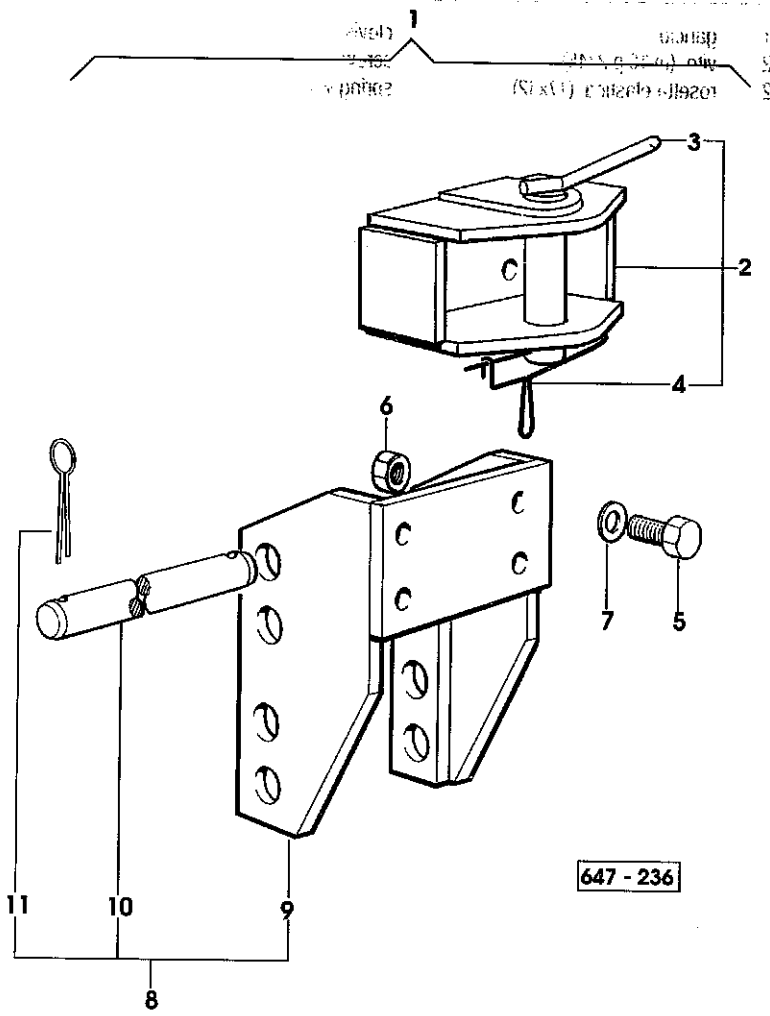


647 - 235

GANCIO DI TRAINO POSTERIORE  
 REAR TOWING HITCH  
 GANCHO DE TIRO TRASERO



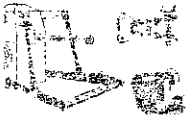
Fig.	Codice	Qtà	Denominazione	Description	Denominación
------	--------	-----	---------------	-------------	--------------



1	010.0334.4	1	gancio di traino (cat. d)	tow hook	gancho remolque
2	010.0335.4	1	gancio di traino (cat. d2)	tow hook	gancho remolque
	008.8803.3/20	1	*gancio di traino (cat. d)	*tow hook	*gancho remolque
	008.8805.3/20	1	*gancio di traino (cat. d2)	*tow hook	*gancho remolque
3	009.4481.2	1	**spina (cat. d)	**pin	**pasador
	009.4481.0	1	**spina (cat. d2)	**pin	**pasador
4	009.4480.1	1	**spina	**pin	**pasador
5	2.0112.722.1	4	*vite (m 8 p.2.5x65)	*screw	*tornillo
6	2.1120.010.2	4	*dado (m 8 p.2.5)	*nut	*tuerca
7	2.1310.011.2	4	*rondella piana (19x34)	*flat washer	*arandela plana
8	010.0336.2	1	*telaio	*chassis frame	*chasis
9	010.2137.0	1	**telaio	**chassis frame	**chasis
10	010.2138.0	2	**spina	**pin	**pasador
11	010.2139.0	4	**fermo	**stop	**tope

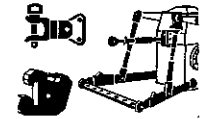
647-236

647 - 236

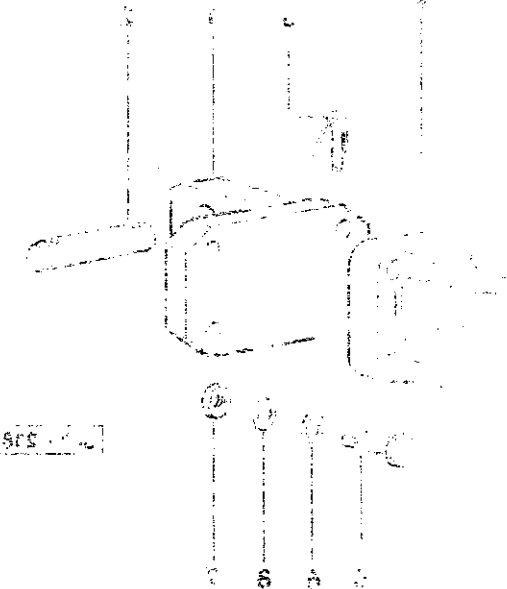
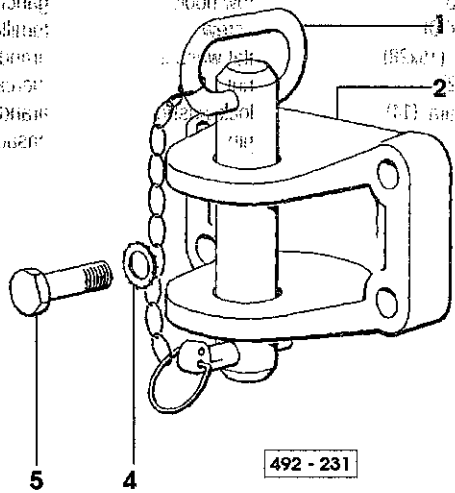


SEZIONE: ACCESSORI

GANCIO DI TRAINO ANTERIORE FISSO  
FRONT PERMANENT TOWING HITCH  
GANCHO DE TIRO DELANTERO FIJO



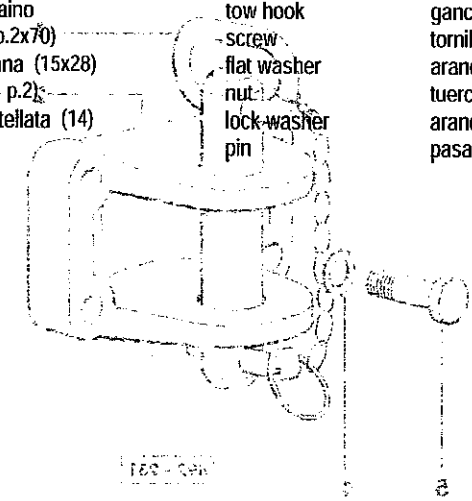
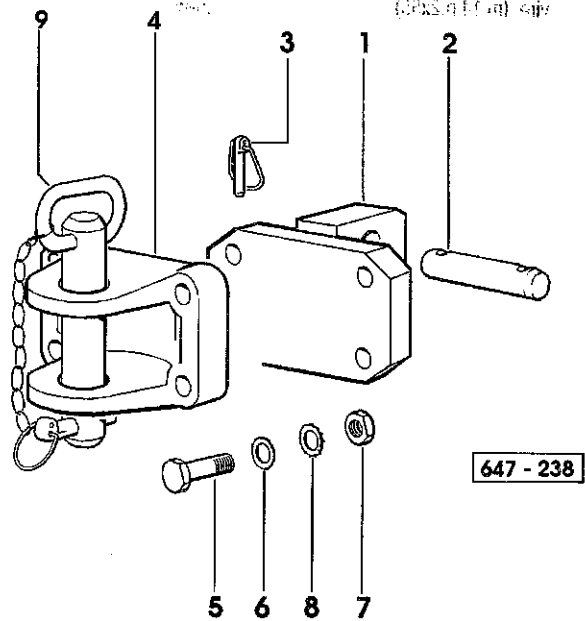
Denominazione	Description	Denominazione	Qta	Fig	Codice	Qtà	Denominazione	Description	Denominación
spina	spina	spina	1	1	96309.51.3	1	spina	pin	pasador
gancho di traino	gancho di traino	gancho di traino	1	2	96309.20.0/20	1	gancho di traino	pin	gancho remolque
rosetta dentellata (14)	rosetta dentellata (14)	rosetta dentellata (14)	4	4	2.1470.008.2	4	rosetta dentellata (14)	lock washer	arandela dentada
vite (m 14 p.2x55)	vite (m 14 p.2x55)	vite (m 14 p.2x55)	4	5	2.0112.520.2	4	vite (m 14 p.2x55)	screw	tornillo

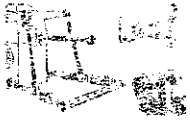


GANCIO DI TRAINO ANTERIORE  
 FRONT TOWING HITCH  
 GANCHO DE TIRO DELANTERO



Fig	Codice	Qtà	Denominazione	Description	Denominación
1	009.3108.2	1	supporto	support	soporte
2	2.1669.024.2	1	perno (25.4x133x99)	pin	perno
3	010.9322.4	2	spina	pin	pasador
4	96309.20.0/20	1	gancio di traino	tow hook	gancho remolque
5	2.0112.523.2	4	vite (m 14 p.2x70)	screw	tornillo
6	2.1310.009.2	4	rondella piana (15x28)	flat washer	arandela plana
7	2.1011.108.2	4	dado (m 14 p.2)	nut	tuerca
8	2.1470.008.2	4	rosetta dentellata (14)	lock-washer	arandela dentada
9	96309.51.3	1	spina	pin	pasador





ZAVORRE  
BALLAST  
LASTRE

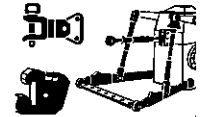
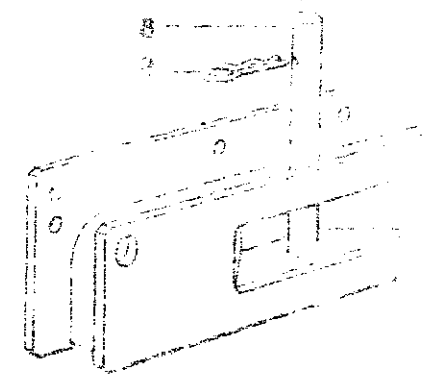
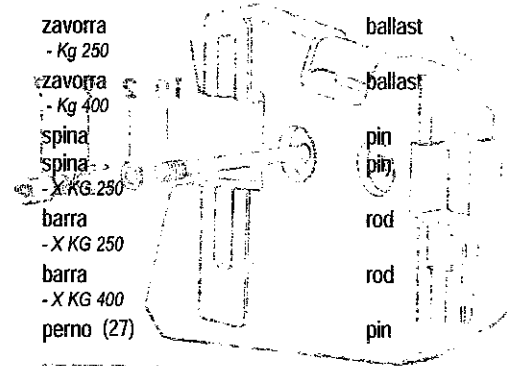
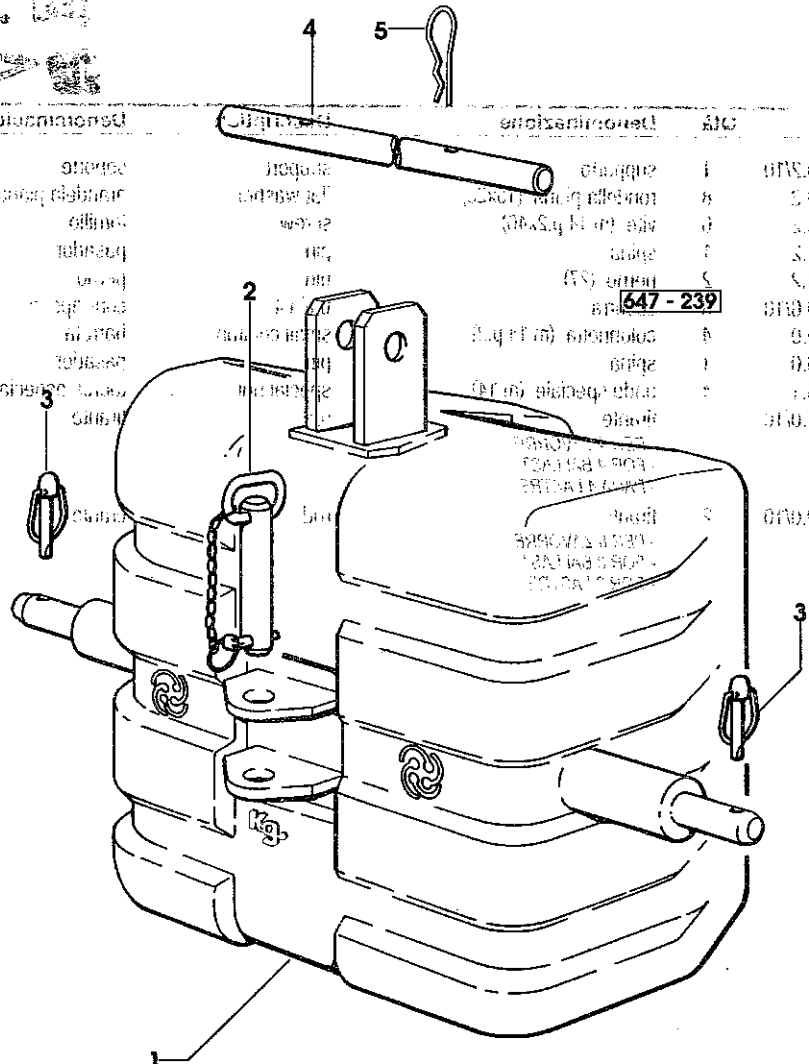


Fig	Codice	Qtà	Denominazione	Description	Denominación
1	010.4553.3	1	zavorra - Kg 250	ballast	contrapeso
2	008.1199.3/50	1	zavorra - Kg 400	ballast	contrapeso
2	96309.51.3	1	spina	pin	pasador
3	010.9322.4	2	spina - X KG 250	pin	pasador
4	010.4821.0	1	barra - X KG 250	rod	barra
5	007.3573.0	1	barra - X KG 400	rod	barra
5	2.1699.084.2	2	perno (27)	pin	perno





ZAVORRE  
BALLAST  
LASTRE

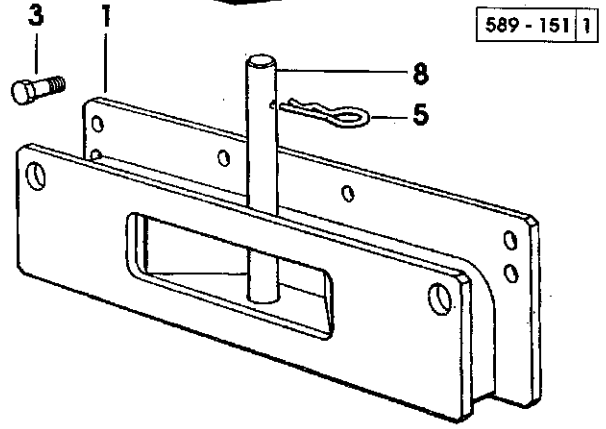
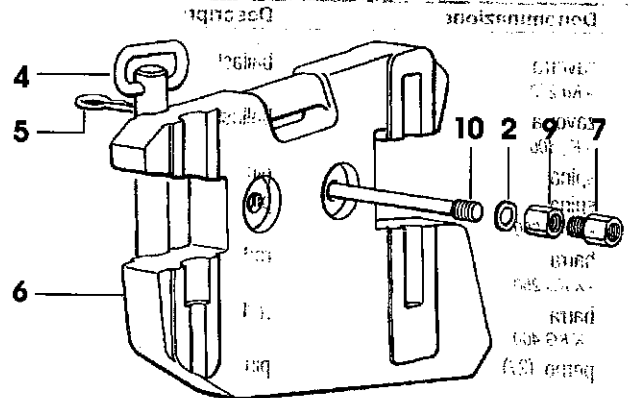
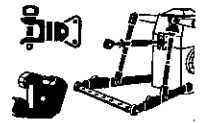


Fig	Codice	Qtà	Denominazione	Description	Denominación
1	96955.50.2/10	1	supporto	support	soporte
2	2.1310.009.2	8	rondella piana (15x28)	flat washer	arandela plana
3	2.0112.515.2	6	vite (m 14 p.2x40)	screw	tornillo
4	96928.51.2	1	spina	pin	pasador
5	2.1699.084.2	2	perno (27)	pin	perno
6	96929.40.0/10	8	zavorra	ballast	contrapeso
7	96916.50.0	4	colonna (m 14 p.2)	small column	barreta
8	96930.50.0	1	spina	pin	pasador
9	2.1099.065.1	4	dado speciale (m 14)	special nut	tuerca especial
10	96930.51.0/10	2	tirante	rod	tirante
			PER 4 ZAVORRE - FOR 4 BALLAST - PARA 4 LASTRE		
	008.8749.0/10	2	tirante	rod	tirante
			PER 8 ZAVORRE - FOR 8 BALLAST - POR 8 LASTRE		

FRENO IDRAULICO PER RIMORCHIO - ITALY -  
 HYDRAULIC BRAKING FOR TRAILER - ITALY -  
 FRENO HIDRAULICO PARA REMOLQUE - ITALY -

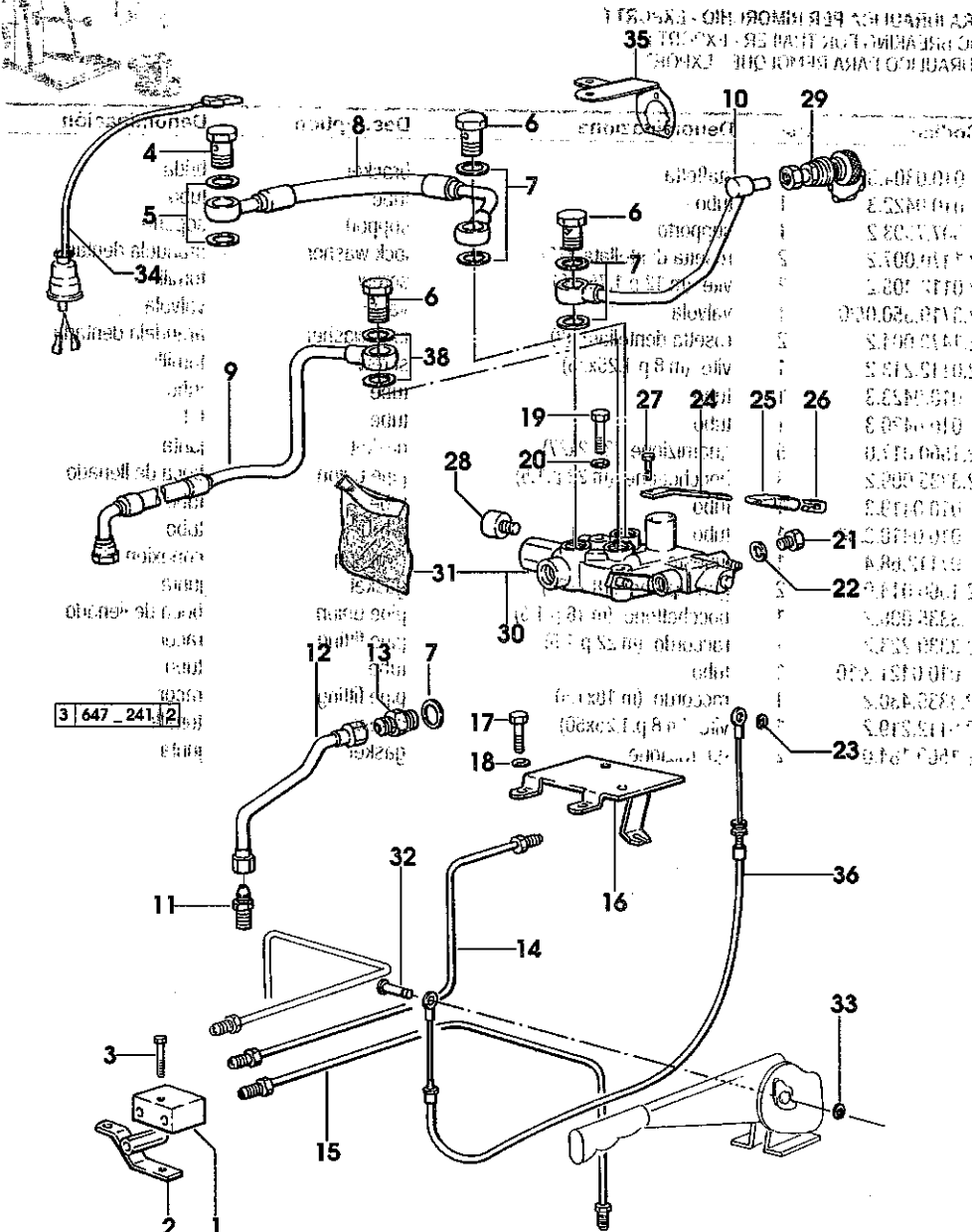


Fig	Codice	Qtà	Denominazione	Description	Denominación
1	007.6244.4/10	1	valvola	valve	valvula
2	010.0303.3	1	staffa	bracket	brida
3	2.0112.015.2	1	vite (m 6 p.1x40)	screw	ornillo
4	2.3335.008.2	1	bocchetone (m 18 p.1.5)	pipe union	boca de llenado
5	2.1560.014.0	2	guarnizione (18.2x24)	gasket	junta
6	2.3335.009.2	3	bocchetone (m 22 p.1.5)	pipe union	boca de llenado
7	2.1560.017.0	5	guarnizione (22.2x27)	gasket	junta
8	010.0419.3	1	tubo	tube	tubo
9	010.0420.3	1	tubo	tube	tubo
10	010.0418.3/30	1	tubo	tube	tubo
11	2.3339.430.2	1	raccordi (m 18x1.5)	pipe fitting	racor
12	010.0421.3/10	1	tubo	tube	tubo
13	2.3339.223.2	1	raccordi (m 22 p.1.5)	pipe fitting	racor
14	007.7355.3/10	1	tubo	tube	tubo
15	010.0293.3	1	tubo (sx)	tube	tubo
16	007.7993.2	1	supporto	support	soporte
17	2.0112.405.2	2	vite (m 12 p.1.75x16)	screw	ornillo
18	2.1470.007.2	2	rosetta dentellata (12)	lock washer	arandela dentada
19	2.0112.219.2	2	vite (m 8 p.1.25x50)	screw	ornillo
20	2.1470.004.2	2	rosetta dentellata (8)	lock washer	arandela dentada
21	2.3110.422.1	1	tappo (m 12 p.1.25x10)	plug	tapon
22	2.1560.008.0	1	guarnizione (12.2x18)	gasket	junta
23	2.1430.007.7	1	anello elastico (6)	circlip	anillo elastico
24	010.0469.0	1	leva	lever	palanca
25	007.5561.0	1	manopola	knob	empunadura
26	007.5562.0	1	innesto	coupling	conexion
27	2.0112.005.2	2	vite (m 6 p.1x16)	screw	ornillo
28	2.7099.430.0	1	pressostato	pressure switch	presostato
29	97112.68.4	1	innesto	coupling	conexion
30	2.3719.810.0/10	1	valvola	valve	valvula
31	009.4343.2	1	*serie anelli tenuta	*seal ring kit	*serie retenes
32	2.1699.307.2	1	perno (23x27.5x12)	pin	perno
33	2.1430.008.7	1	anello elastico (7)	circlip	anillo elastico
34	009.3938.3/10	1	cavo elettrico	wire	cable electrico
35	010.4662.3	1	supporto	support	soporte
36	007.7342.3/10	1	cavo	cable	cable
38	2.1569.184.0	2	guarnizione	gasket	junta

FRENATURA IDRAULICA PER RIMORCHIO - EXPORT F  
 HYDRAULIC BREAKING FOR TRAILER - EXPORT F  
 FRENO HIDRAULICO PARA REMOLQUE - EXPORT F

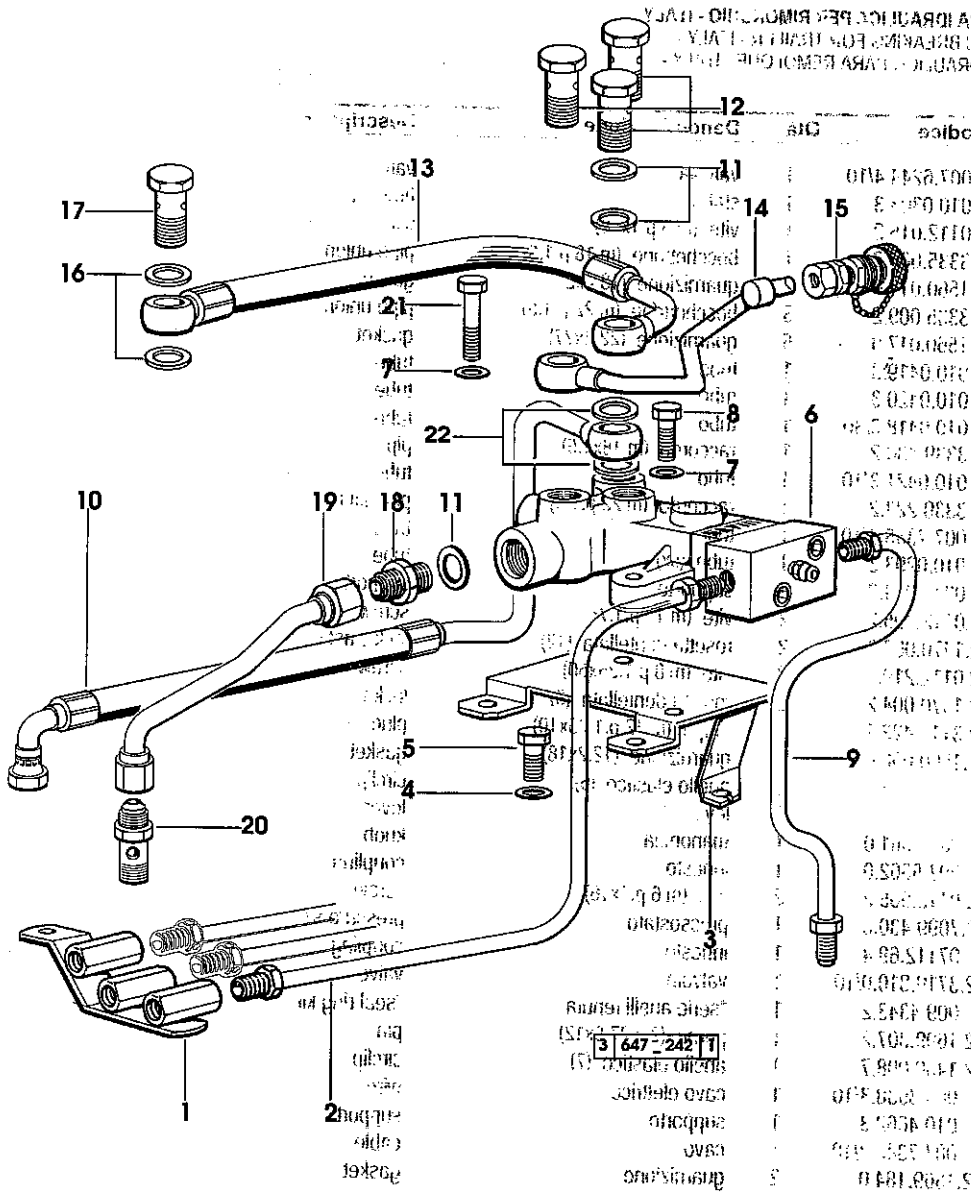
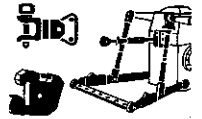
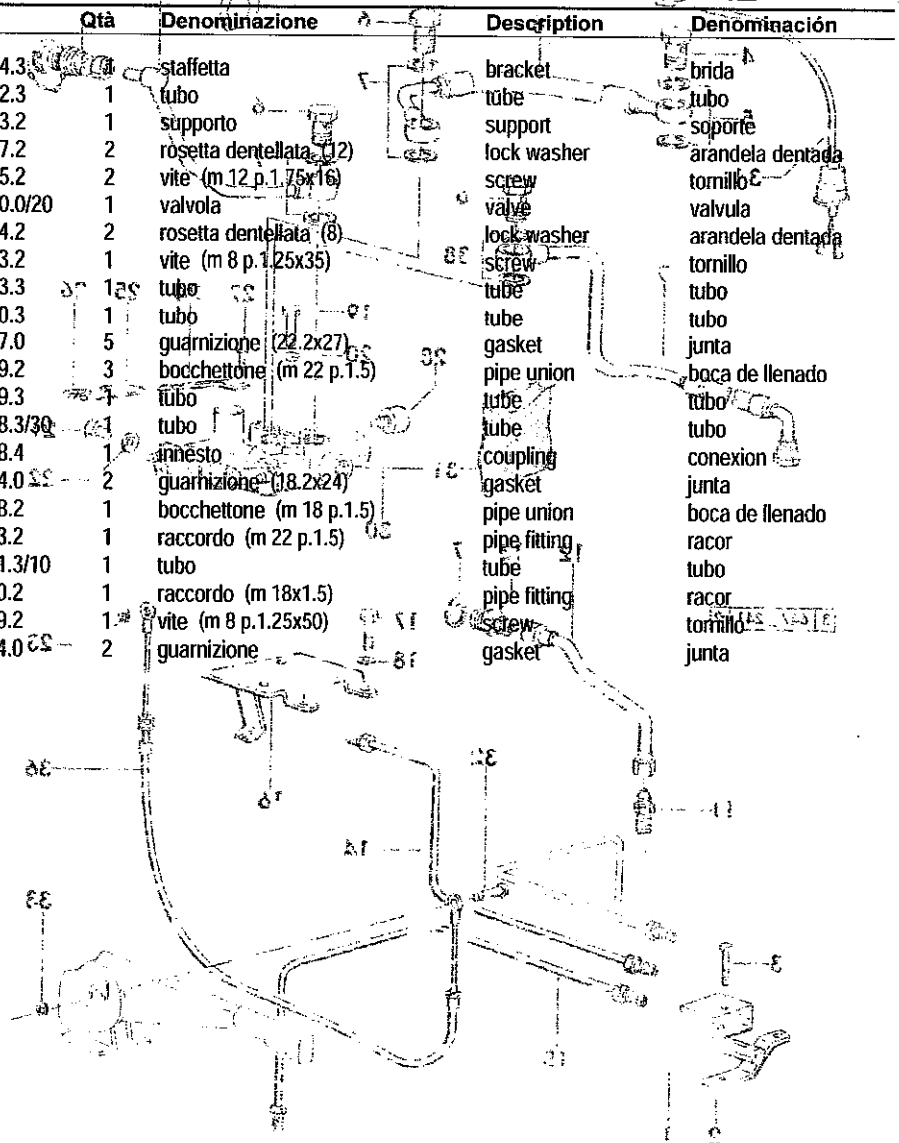


Fig.	Codice	Qtà	Denominazione	Description	Denominación
1	010.0304.3	1	staffetta	bracket	brnda
2	010.0422.3	1	tubo	tube	tubo
3	007.7993.2	1	supporto	support	soporte
4	2.1470.007.2	2	rosetta dentellata (12)	lock washer	arandela dentada
5	2.0112.405.2	2	vite (m 12 p.1.75x16)	screw	tornillo
6	2.3719.550.0/20	1	valvola	valve	valvula
7	2.1470.004.2	2	rosetta dentellata (8)	lock washer	arandela dentada
8	2.0112.213.2	1	vite (m 8 p.1.25x35)	screw	tornillo
9	010.0423.3	1	tubo	tube	tubo
10	010.0420.3	1	tubo	tube	tubo
11	2.1560.017.0	5	guarnizione (22.2x27)	gasket	junta
12	2.3335.009.2	3	bocchettone (m 22 p.1.5)	pipe union	boca de llenado
13	010.0419.3	1	tubo	tube	tubo
14	010.0418.3/30	1	tubo	tube	tubo
15	97112.68.4	1	innesto	coupling	conexion
16	2.1560.014.0	2	guarnizione (18.2x24)	gasket	junta
17	2.3335.008.2	1	bocchettone (m 18 p.1.5)	pipe union	boca de llenado
18	2.3339.223.2	1	raccordo (m 22 p.1.5)	pipe fitting	racor
19	010.0421.3/10	1	tubo	tube	tubo
20	2.3339.430.2	1	raccordo (m 18x1.5)	pipe fitting	racor
21	2.0112.219.2	1	vite (m 8 p.1.25x50)	screw	tornillo
22	2.1569.184.0	2	guarnizione	gasket	junta



BORSA ATTREZZI  
TOOL POUCH  
BOLSA HERRAMIENTAS

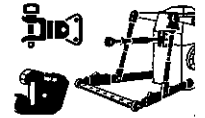
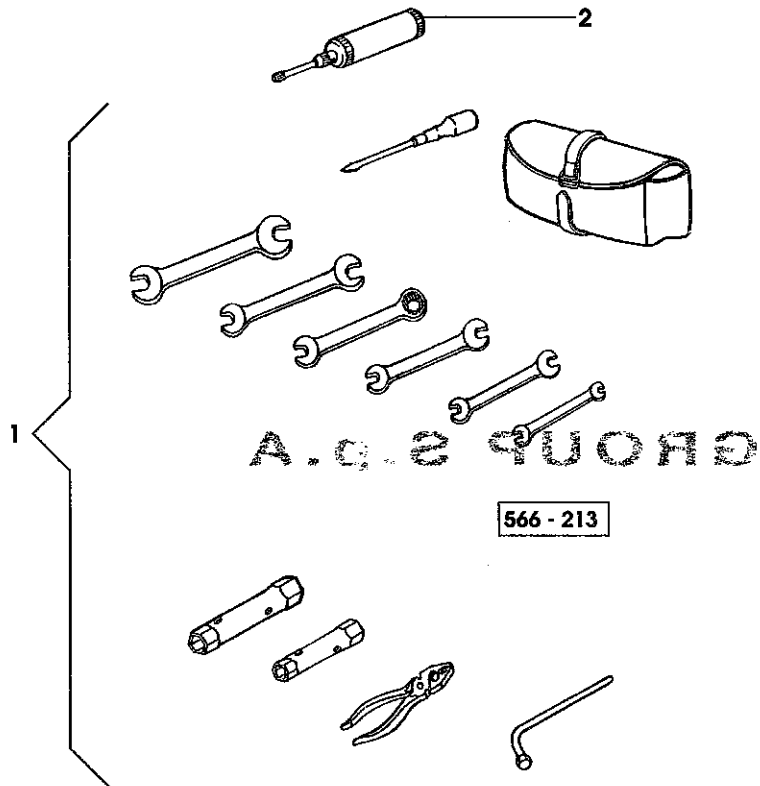


Fig	Codice	Qtà	Denominazione	Description	Denominación
1	764.0251.4	1	borsa attrezzi	small tool box	bolsa de herramien.
2	764.0250.0	1	ingrassatore	lubricator	engrasador



A.M.E. DEUTS - FAHR

A.G.S. GROUP S.p.A.

566 - 213