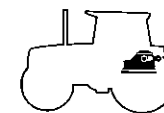


SCATOLA S.A.C.
S.A.C. CASE
CAJA S.A.C.



3 647_214 1

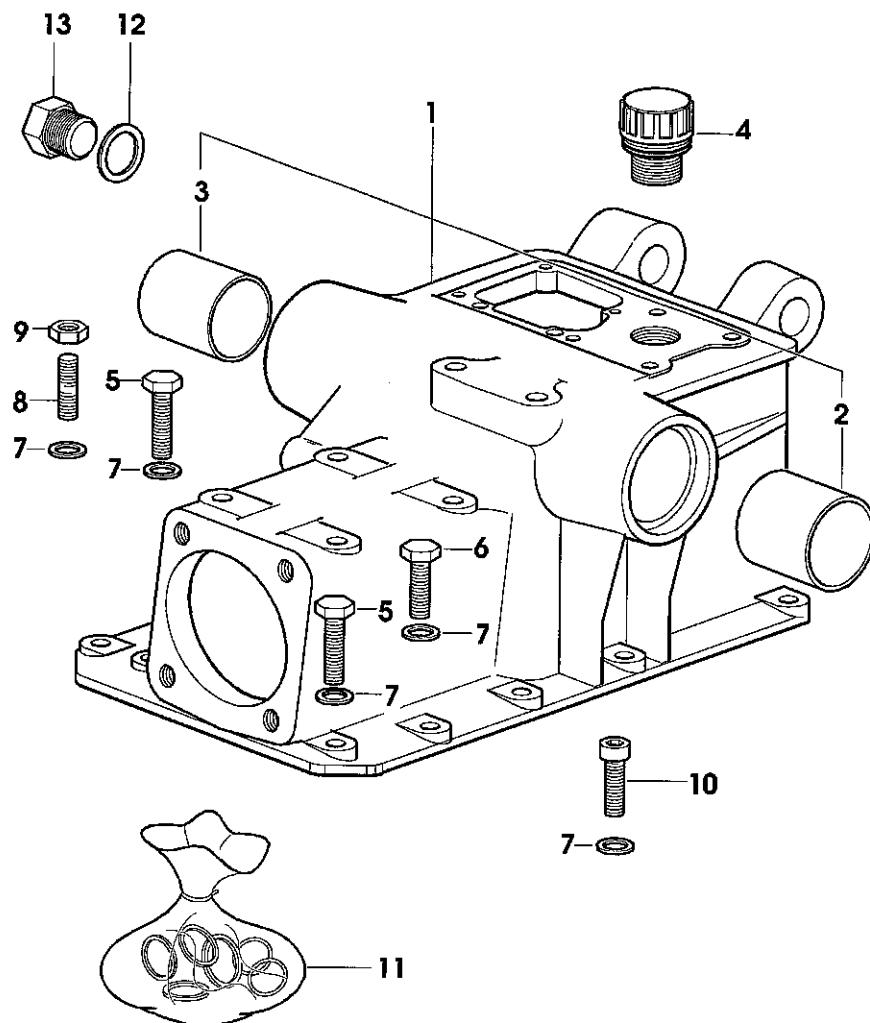
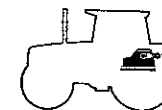


Fig	Codice	Qtà	Denominazione	Description	Denominación
1	011.2299.3	1	scatola s.a.c. ☒ N.1 - 2.1560.014.0 - 2.3110.405.1	hydraulics housing	caja hidraulico
2	2.1555.819.0	1	*boccola (55x50x60)	*bushing	*casquillo
3	2.1555.820.0	1	*boccola (60x55x60)	*bushing	*casquillo
4	2.3199.255.0	1	tappo	plug	tapon
5	2.0112.315.2	2	vite (m 10 p.1.5x40)	screw	tomillo
6	2.0112.311.2	6	vite (m 10 p.1.5x30)	screw	tomillo
7	2.1470.006.2	12	rosetta dentellata (10)	lock washer	arandela dentada
8	2.0432.157.2	2	prigioniero (m 10 p.1.5-1.25x30)	stud bolt	esparrago
9	2.1011.421.2	2	dado (m 10 p.1.25)	nut	tuerca
10	2.0312.310.2	2	vite (m 10 p.1.5x30)	screw	tomillo
11	589.0010.6	1	serie anelli tenuta - PER IL MONTAGGIO DELLA S.A.C. - FOR THE S.A.C. ASSEMBLY - PARA EL MONTAJE DE LA S.A.C.	seal ring kit	serie retenes
12	2.1560.014.0	1	guarnizione (18.2x24)	gasket	junta
13	2.3110.405.1	1	tappo (m 18 p.1.5x15)	plug	tapon



ASPIRAZIONE FILTRO - POMPA 14 CC.
PUMP FILTER SUCTION 14 CC.
ASPIRACION FILTRO BOMBA 14 CC.

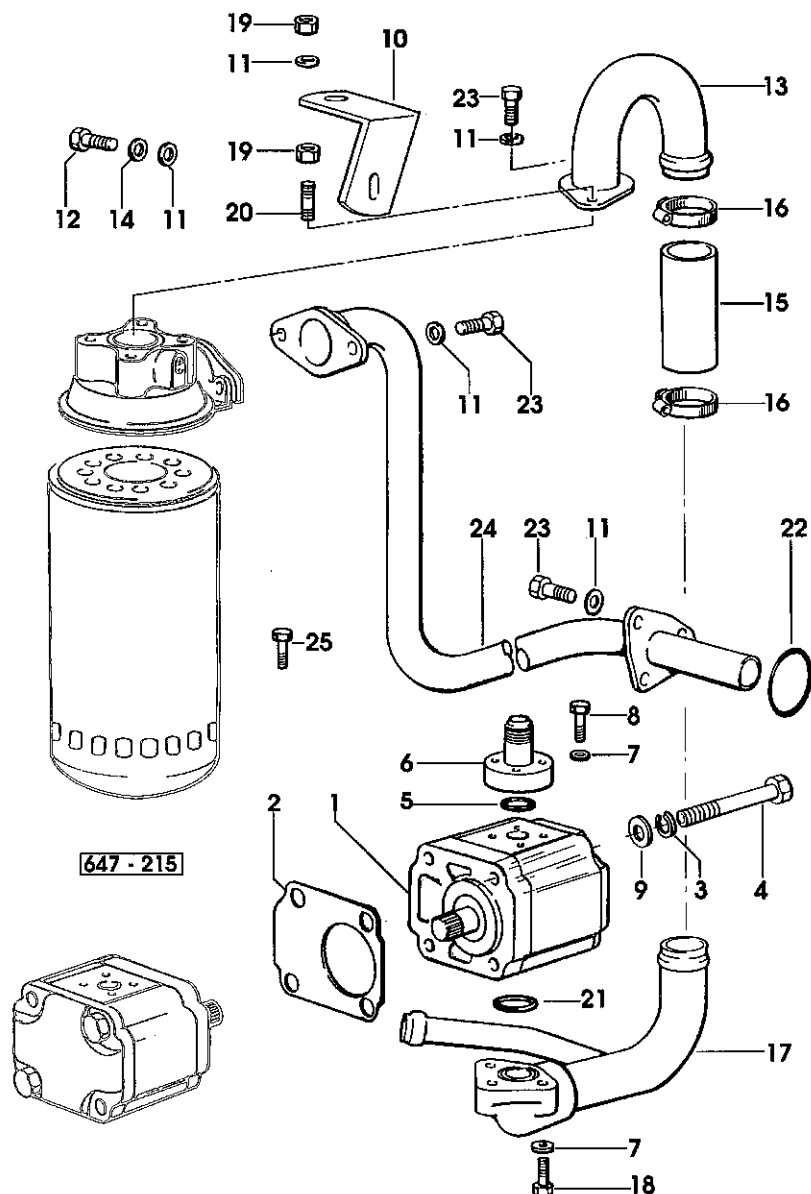


Fig	Codice	Qtà	Denominazione	Description	Denominación
1	2.4539.120.0	1	pompa idraulica (14 cc sx - BOSCH -)	hydraulic pump	bomba hidraulica
2	9104.250.0	1	guarnizione	gasket	junta
3	2.1474.010.2	2	rondella elastica (10)	spring washer	arandela elastica
4	2.0169.018.2	2	vite (m 10 p.1.5x105)	screw	tornillo
5	2.1530.052.0	1	anello tenuta (20.24x2.62)	'o' ring	anillo retencion
6	007.7788.0	1	flangia	flange	brida
7	2.1470.002.2	7	rosetta dentellata (6)	lock washer	arandela dentada
8	2.0312.108.2	4	vite (m 6 p.1x25)	screw	tornillo
9	2.1579.350.2	2	distanziale (10.5x20x6)	spacer	separator
			(...) <-		
10	007.7784.0	1	piastrina	small plate	placa
11	2.1470.004.2	8	rosetta dentellata (8)	lock washer	arandela dentada
12	2.0112.207.2	1	vite (m 8 p 1.25x20)	screw	tornillo
13	007.6142.3/10	1	tubo	tube	tubo
14	2.1310.004.2	1	rondella piana (8,4x17)	flat washer	arandela plana
15	010.0109.0	1	manicotto (mm 30)	sleeve	manguito
16	2.6850.008.0	2	fascetta (25-47)	clamp	abrazadera
17	007.6143.3	1	tubo	tube	tubo
18	2.0112.017.2	3	vite (m 6 p.1x45)	screw	tornillo
19	2.1011.105.2	2	dado (m 8 p.1.25)	nut	tuerca
20	2.0422.207.2	1	prigioniero (m 8x30)	stud bolt	esparrago
21	2.1530.058.0	1	anello tenuta (22.22x2.62)	'o' ring	anillo retencion
22	2.1530.120.0	1	anello tenuta (47.30x2.62)	'o' ring	anillo retencion
23	2.0112.209.2	6	vite (m 8 p 1.25x25)	screw	tornillo
24	007.6141.3/10	1	tubo	tube	tubo
25	2.0112.215.2	2	vite (m 8 p.1.25x40)	screw	tornillo

ASPIRAZIONE FILTRO - POMPA 19 CC.
 PUMP FILTER SUCTION 19 CC.
 ASPIRACION FILTRO BOMBA 19 CC.

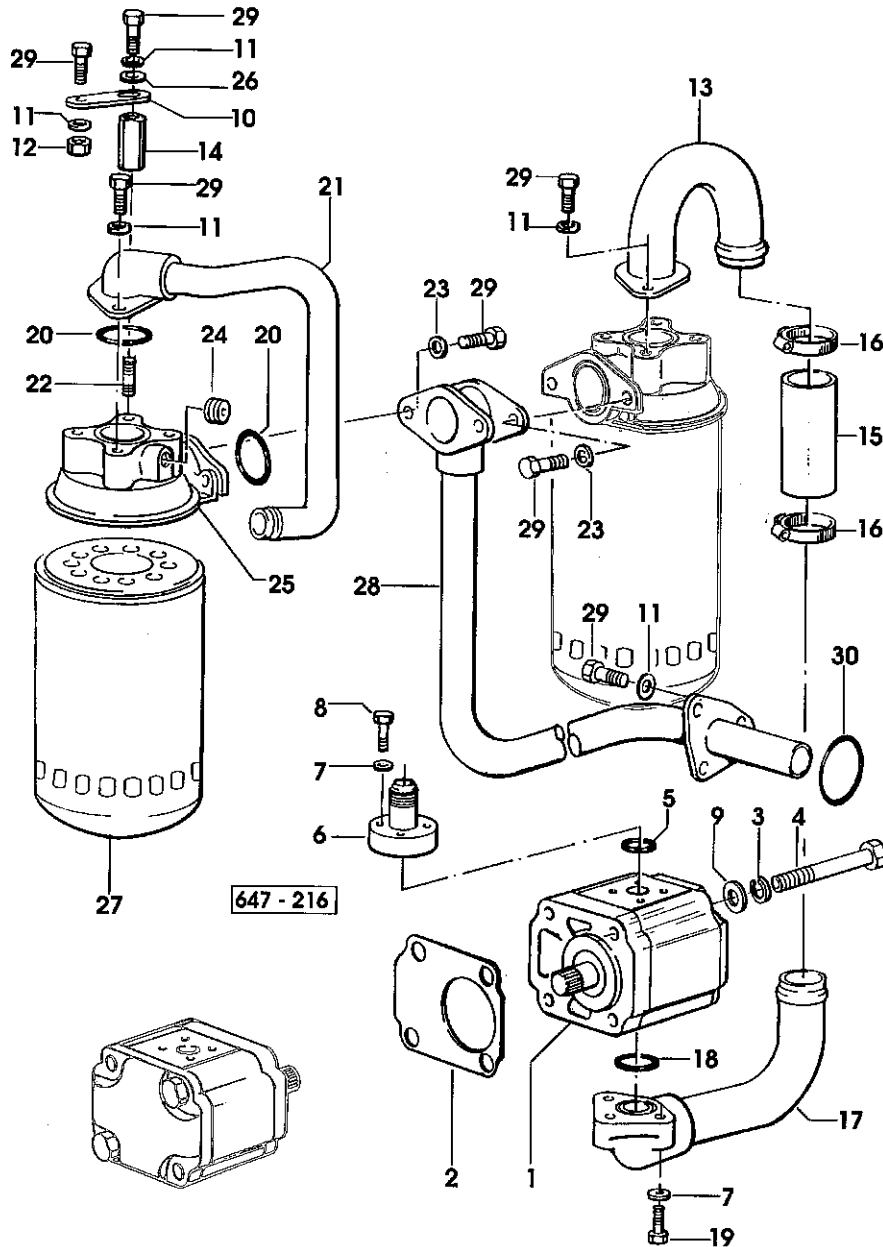
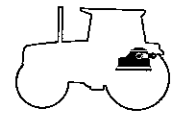


Fig	Codice	Qtà	Denominazione	Description	Denominación
1	2.4539.090.0	1	pompa idraulica (19 cc sx - BOSCH -)	hydraulic pump	bomba hidraulica
2	9104.250.0	1	guarnizione	gasket	junta
3	2.1474.010.2	2	rondella elastica (10)	spring washer	arandela elastica
4	2.0169.017.2	2	vite (m 10 p.1.5x115)	screw	tomillo
5	2.1530.052.0	1	anello tenuta (20.24x2.62)	'o' ring	anillo retencion
6	007.7788.0	1	flangia	flange	brida
7	2.1470.002.2	7	rosetta dentellata (6)	lock washer	arandela dentada
8	2.0312.108.2	4	vite (m 6 p.1x25)	screw	tomillo
9	2.1579.350.2	2	distanziale (10.5x20x6)	spacer	separador
10	007.7787.0	1	staffetta	bracket	brida
11	2.1470.004.2	8	rosetta dentellata (8)	lock washer	arandela dentada
12	2.1011.105.2	1	dado (m 8 p.1.25)	nut	tuerca
13	007.6190.3	1	tubo	tube	tubo
14	2.1099.141.2	1	dado	nut	tuerca
15	010.0109.0	1	manicotto (mm 30)	sleeve	manguito
16	2.6850.008.0	2	fascetta (25-47)	clamp	abrazadera
17	007.6191.3	1	tubo	tube	tubo
18	2.1530.058.0	1	anello tenuta (22.22x2.62)	'o' ring	anillo retencion
19	2.0112.017.2	3	vite (m 6 p.1x45)	screw	tomillo
20	2.1530.091.0	2	anello tenuta (34.60x2.62)	'o' ring	anillo retencion
21	007.6192.3	1	tubo	tube	tubo
22	2.0422.205.2	1	prigioniero (m 8x25)	stud bolt	esparrago
23	2.1475.002.2	4	rosetta conica (8.4x16)	conical washer	arandela conica
24	2.3139.007.1	1	tappo	plug	tapon
25	2.4419.350.1/30	1	testina	head	cabeza
26	2.1310.004.2	1	rondella piana (8.4x17)	flat washer	arandela plana
27	2.4419.350.0	1	elem.filtr.olio idr.	hydr.oil filter elem	el.filtr.aceite hydr
28	007.6189.3	1	tubo	tube	tubo
29	2.0112.209.2	12	vite (m 8 p 1.25x25)	screw	tomillo
30	2.1530.120.0	1	anello tenuta (47.30x2.62)	'o' ring	anillo retencion

SOLLEVAMENTO
LIFTING
ELEVACION

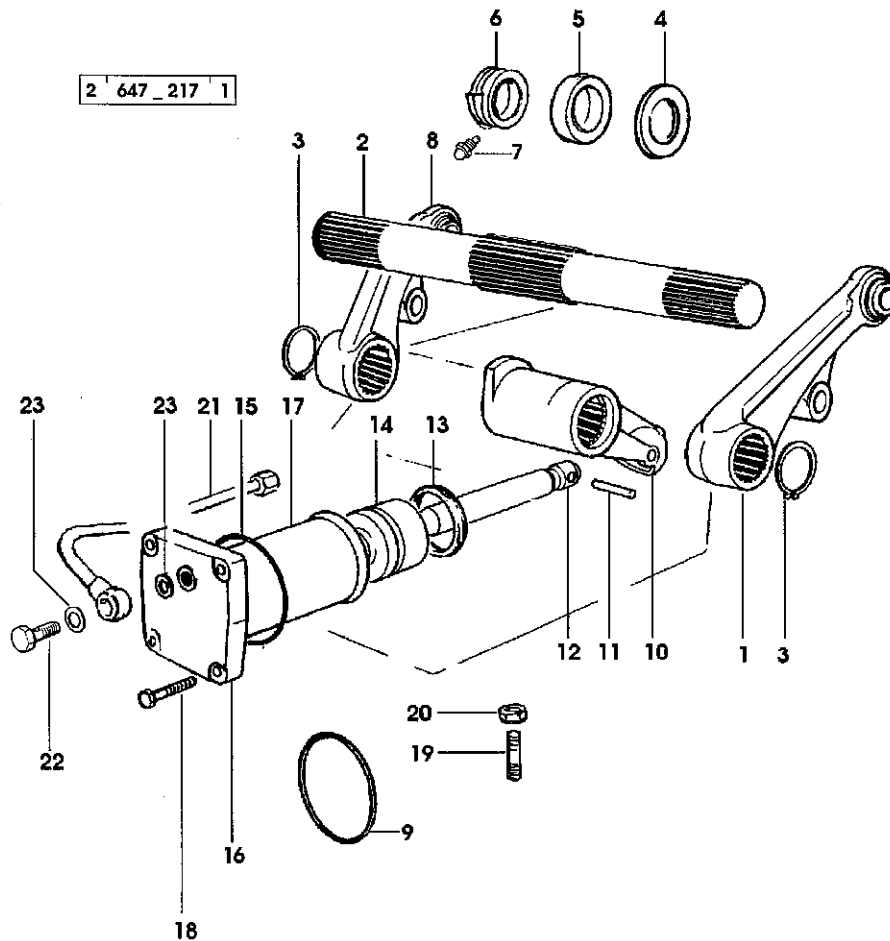
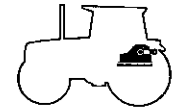
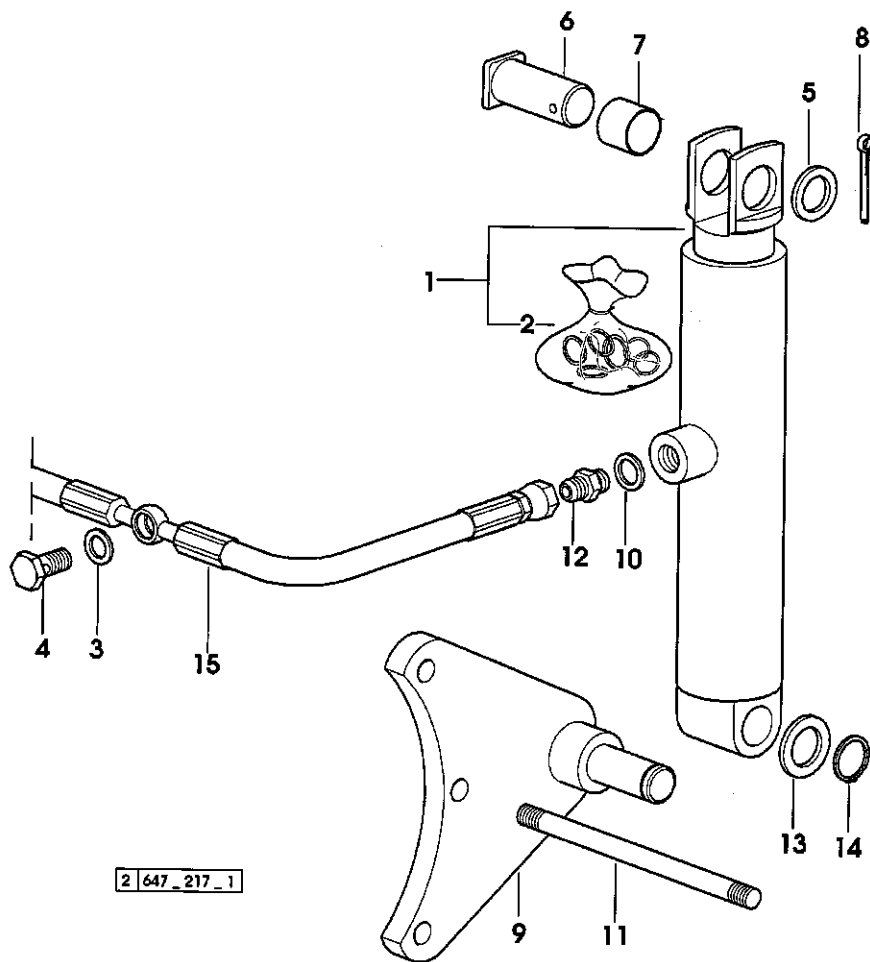
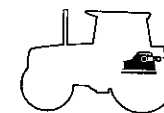


Fig	Codice	Qtà	Denominazione	Description	Denominación
1	010.7531.3	1	leva	lever	palanca
2	009.2374.0/20	1	albero	shaft	eje
3	2.1410.020.1	2	anello elastico (50)	circlip	anillo elastico
4	2.1599.609.2	2	anello spallamento	shouldered washer	separador
5	2.1520.026.0	2	anello tenuta (50x68x10)	'o' ring	anillo retencion
6	009.2377.0/30	1	distanziale	spacer	separador
7	009.2378.0/30	1	perno	pin	perno
8	010.7532.3	1	leva	lever	palanca
9	2.1539.156.0	1	anello (82x88.7x1.27)	ring	anillo
10	009.2379.0/50	1	leva	lever	palanca
11	2.1631.721.0	1	spina elastica (8x60)	roll pin	pasador elastico
12	009.2380.0	1	biella	connecting rod	biela
13	2.1518.105.0	1	anello tenuta (75x90)	'o' ring	anillo retencion
14	9002.311.0/20	1	pistone	piston	piston
15	2.1531.184.0	1	anello (82.14x3.53)	ring	anillo
16	009.2381.0/20	1	flangia	flange	brida
17	009.2382.0/10	1	cilindro	cylinder	cilindro
18	2.0122.463.2	4	vite (m 12 p.1.25x35)	screw	tornillo
19	2.0522.212.1	1	vite (m 8 p.1.25x30)	screw	tornillo
20	2.1011.105.2	1	dado (m 8 p.1.25)	nut	tuerca
21	009.3193.3/20	1	tubo	tube	tubo
22	2.3335.006.2	1	bocchettone (m 14 p.1.5)	pipe union	boca de llenado
23	2.1560.010.0	2	guarnizione (14.2x20)	gasket	junta

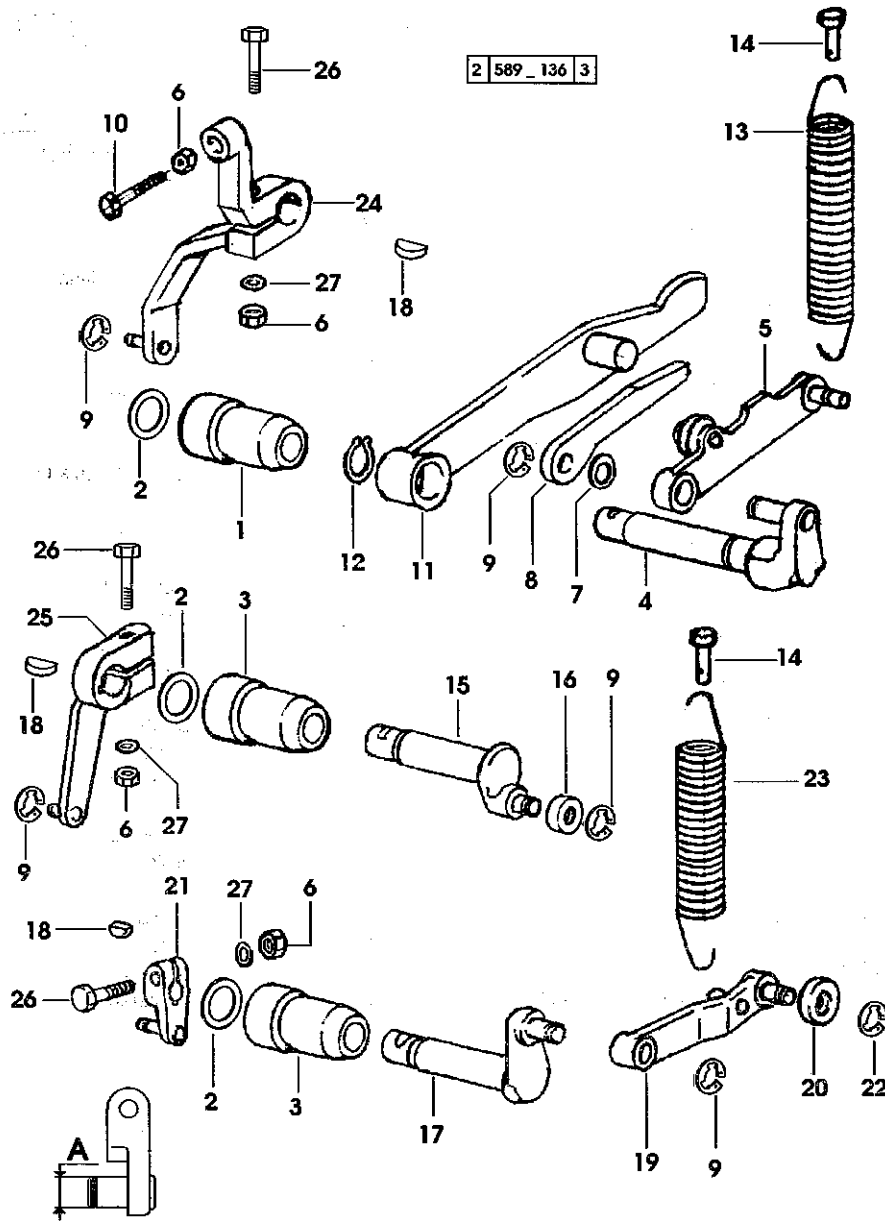
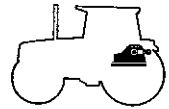
CILINDRI IDRAULICI
HYDRAULIC CYLINDERS
CILINDROS HIDRAULICOS



2 647_217_1

Fig	Codice	Qtà	Denominazione	Description	Denominación
1	010.7534.4	2	cilindro	cylinder	cilindro
2	009.4325.2	2	*serie guarnizioni	*gasket set	*juego juntas
3	2.1560.010.0	1	guarnizione (14.2x20)	gasket	junta
4	2.3339.280.1	1	bocchettone (m 14 p.1.5)	pipe union	boca de llenado
5	2.1599.656.2	2	rondella (22x30x3)	washer	arandela
6	2.1699.372.0/20	2	perno (22x59)	pin	perno
7	2.1559.076.0	2	boccola (22.05x26.05x23)	bushing	casquillo
8	2.1690.616.2	2	copiglia (6.3x50)	split pin	grupilla
9	010.7529.3	2	piastra	plate	placa
10	2.1560.011.0	2	guarnizione (16.2x20)	gasket	junta
11	2.0432.283.7	6	prigioniero (m 12 p.1.75-1.25x180)	stud bolt	esparrago
12	2.3332.005.1	1	bocchettone (m 16 p.1.5)	pipe union	boca de llenado
13	2.1311.013.2	2	rondella piana (22)	flat washer	arandela plana
14	2.1410.008.1	2	anello elastico	circlip	anillo elastico
15	010.7533.3	1	tubo	tube	tubo

COMANDI INTERNI ED ESTERNI
INTERNAL AND EXTERNAL CONTROLS
MANDOS INTERIORES Y EXTERIORES



2 589_136 3

Fig	Codice	Qtà	Denominazione	Description	Denominación
1	001.3659.0	1	boccola	bushing	casquillo
2	2.1530.034.0	3	anello tenuta (13.95x2.62)	'o' ring	anillo retencion
3	9104.425.0	2	boccola	bushing	casquillo
4	009.2389.3/10	1	perno	pin	perno
5	009.2390.3/20	1	leva	lever	palanca
6	2.1011.103.2	4	dado (m 6 p.1)	nut	tuerca
7	2.1310.004.2	1	rondella piana (8.4x17)	flat washer	arandela plana
8	009.2391.0/10	1	leva	lever	palanca
9	2.1430.008.7	5	anello elastico (7)	circlip	anillo elastico
10	2.0112.013.2	1	vite (m 6 p.1x35)	screw	tornillo
11	009.2392.3	1	leva	lever	palanca
12	2.1410.003.1	1	anello elastico (14)	circlip	anillo elastico
13	2.4049.178.1/10	1	molla	spring	muelle
14	9000.562.0	2	perno	pin	perno
15	9104.441.0	1	perno	pin	perno
16	001.3702.0	1	rullo	roller	rodillo
17	009.2393.0/10	1	perno	pin	perno
18	2.1720.005.0	3	linguetta (4x5)	key	chaveta
19	009.2848.3	1	leva	lever	palanca
20	001.3702.0	1	rullo	roller	rodillo
21	009.2398.3/20	1	leva	lever	palanca
			☒ (...) < A = mm 8 009.2397.0/40 - 009.3432.0/10 - 2.1430.010.7		
22	2.1430.007.7	1	anello elastico (6)	circlip	anillo elastico
23	2.4049.183.1	1	molla	spring	muelle
24	009.2394.3/10	1	leva	lever	palanca
25	009.2395.3/20	1	leva	lever	palanca
26	2.0112.011.2	3	vite (m 6 p.1x30)	screw	tornillo
27	2.1470.002.2	3	rosetta dentellata (6)	lock washer	arandela dentada

TIRANTI E LEVE COMANDO
CONTROL TIE RODS AND LEVERS
TIRANTES Y PALANCAS DE MANDO

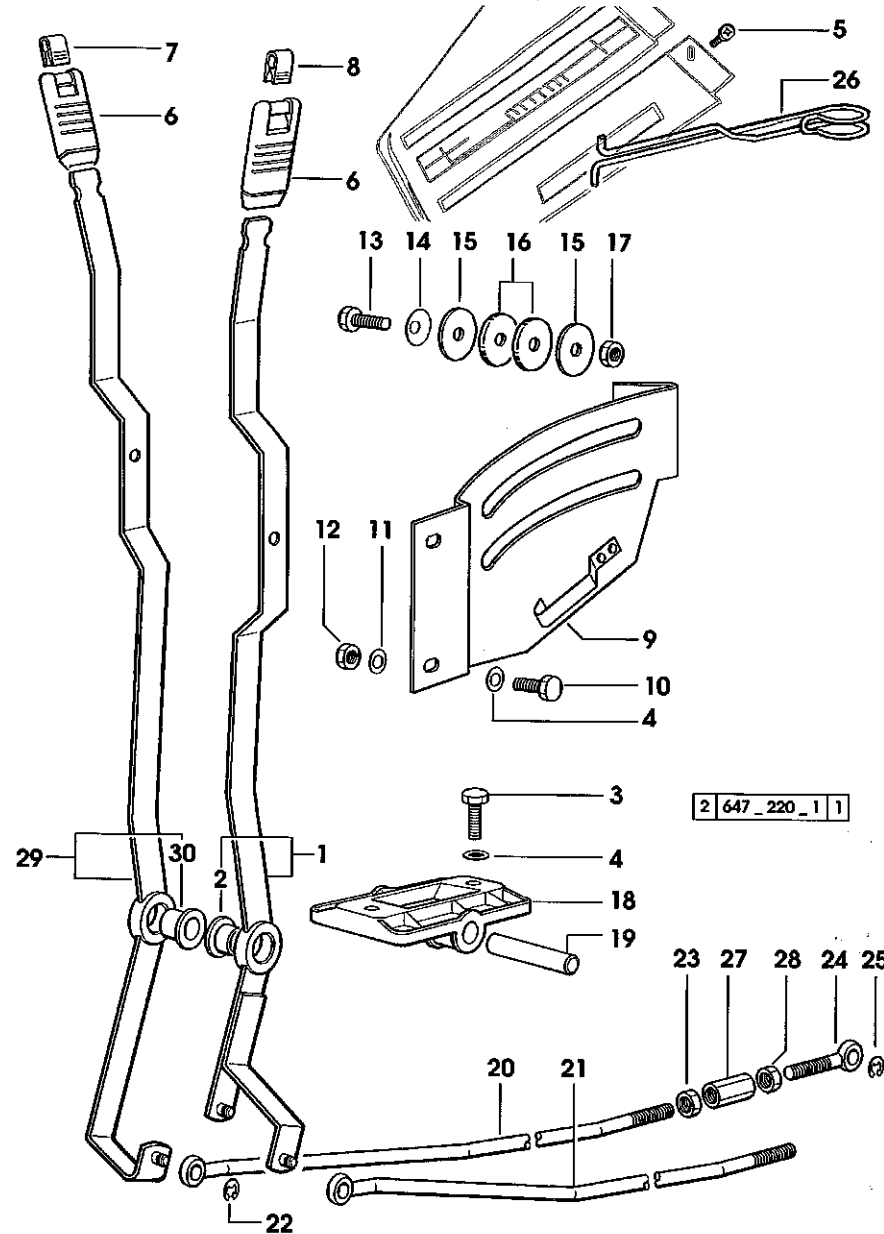
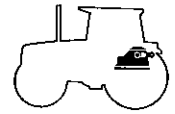


Fig	Codice	Qtà	Denominazione	Description	Denominación
1	007.6237.3/20	1	leva	lever	palanca
2	2.1559.243.0	1	*boccola (12x16x15)	*bushing	*casquillo
3	2.0112.211.2	2	vite (m 8 p.1.25x30)	screw	tomillo
4	2.1310.004.2	5	rondella piana (8.4x17)	flat washer	arandela plana
5	2.0322.407.3	2	vite (m 6x20)	screw	tornillo
6	009.0137.0	2	manopola	knob	empunadura
7	008.8384.0	1	innesto	coupling	conexion
8	008.8383.0	1	innesto	coupling	conexion
9	010.4184.3	1	piastra	plate	placa
10	2.0112.207.2	3	vite (m 8 p 1.25x20)	screw	tomillo
11	2.1470.004.2	3	rosetta dentellata (8)	lock washer	arandela dentada
12	2.1011.105.2	3	dado (m 8 p.1.25)	nut	tuerca
13	2.0112.213.2	2	vite (m 8 p.1.25x35)	screw	tomillo
14	2.4099.053.7	2	molla (8.2x23x1.5)	spring	muelle
15	2.1599.245.0	4	anello spallamento (8.5x32x2)	shouldered washer	separador
16	9030.672.0	4	anello	ring	anillo
17	2.1019.133.2	2	dado (m 8)	nut	tuerca
18	010.4185.0	1	supporto	support	soporte
19	2.1699.457.2	1	perno (12x67)	pin	perno
20	007.6365.0/10	1	tirante	rod	tirante
21	007.6168.0/10	1	tirante	rod	tirante
22	2.1430.007.2	2	anello elastico (6)	circlip	anillo elástico
23	2.1011.105.2	2	dado (m 8 p.1.25)	nut	tuerca
24	010.4186.0	2	estremita'	tip	extremidad
25	2.1430.008.2	2	anello (7)	ring	anillo
26	007.7917.2/10	1	molla	spring	muelle
27	2.1099.139.2/10	2	dado	nut	tuerca
28	2.1019.127.2	2	dado	nut	tuerca
29	007.6238.3/20	1	leva	lever	palanca
30	2.1559.243.0	1	*boccola (12x16x15)	*bushing	*casquillo

COMANDO DA TERRA S.A.C.
S.A.C. GROUND CONTROL
MANDO DE TIERRA S.A.C.

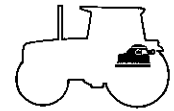


Fig	Codice	Qtà	Denominazione	Description	Denominación
1	010.0124.3/10	1	leva	lever	palanca
2	2.1559.213.0	2	*boccola (15.2x20x15)	*bushing	*casquillo
4	010.4215.0	1	piastra	plate	placa
5	010.0123.0	1	tirante	rod	tirante
6	9135.670.0	1	manopola	knob	empunadura
7	008.8383.0	1	innesto	coupling	conexion
8	2.1430.007.2	2	anello elastico (6)	circlip	anillo elastico
9	2.1312.006.2	1	rosetta (14x36)	washer	arandela

