

2WD - SUPPORTO ANTERIORE  
 2WD - FRONT SUPPORT  
 2WD - SOPORTE DELANTERO

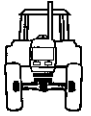
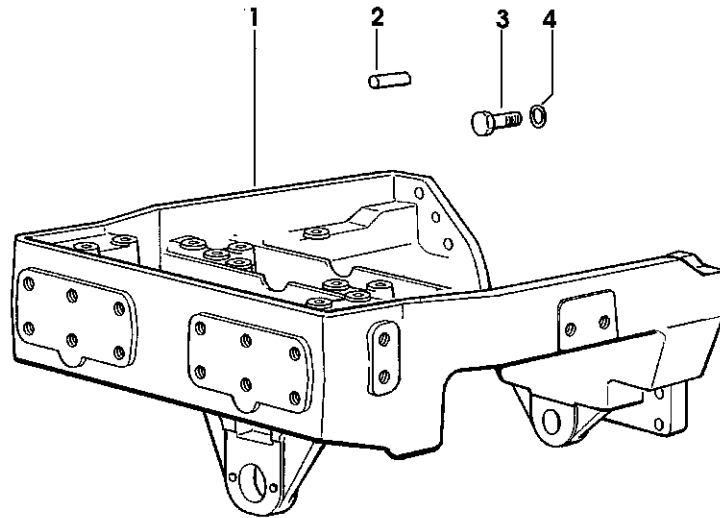


Fig	Codice	Qtà	Denominazione	Description	Denominación
1	007.7960.0/30	1	supporto anteriore	front support	soporte anterior
2	2.1699.035.0	2	perno (14x35)	pin	perno
3	2.0112.721.2	4	vite (m 18 p.2.5x60)	screw	tornillo
4	2.1475.007.7	4	rosetta (19.4x36)	washer	arandela



647 - 79

4WD - SUPPORTO ANTERIORE  
4WD - FRONT SUPPORT  
4WD - SOPORTE DELANTERO

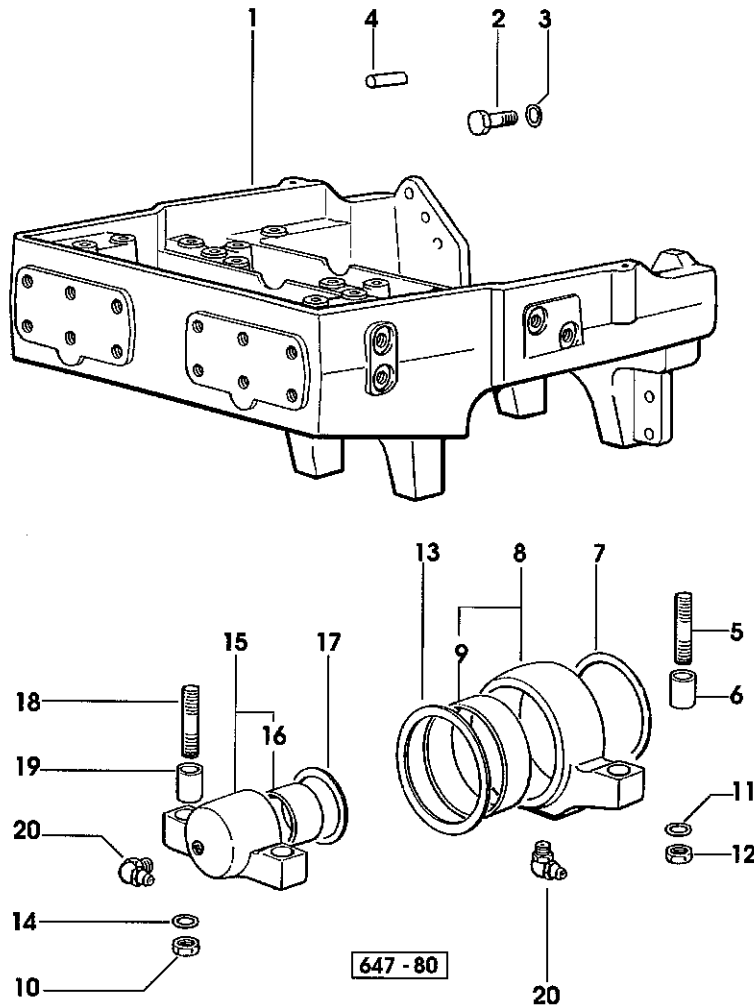
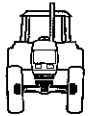


Fig	Codice	Qtà	Denominazione	Description	Denominación
1	009.8848.0/30	1	supporto anteriore	front support	soporte anterior
2	2.0112.721.2	4	vite (m 18 p.2.5x60)	screw	tomillo
3	2.1475.007.7	4	rosetta (19.4x36)	washer	arandela
4	2.1699.035.0	2	perno (14x35)	pin	perno
5	2.0432.518.7	2	prigioniero (m 18 p.2.5-1.5x65)	stud bolt	esparrago
6	2.1559.010.0	2	boccola (18.5x24x35)	bushing	casquillo
7	2.1530.205.0	1	anello tenuta (101.2x5.34)	'o' ring	anillo retencion
8	009.9279.3	1	supporto	support	soporte
9	146.5250.0	1	*boccola (106.3x99.3x40)	*bushing	*casquillo
10	2.1011.309.1	2	dado (m 16 p.1.5)	nut	tuerca
11	2.1475.007.7	2	rosetta (19.4x36)	washer	arandela
12	2.1011.310.1	2	dado (m 18 p.1.5)	nut	tuerca
13	2.1599.004.0	1	anello spallamento (101x125x4)	shouldered washer	separador
14	2.1475.006.7	2	rosetta (17x32)	washer	arandela
15	009.9278.3	1	supporto	support	soporte
16	2.1552.529.0	1	*boccola (50x55x40)	*bushing	*casquillo
17	2.1599.003.0	1	anello spallamento (61x80x4)	shouldered washer	separador
18	2.0432.419.7	2	prigioniero (m 16 p.2-1.5x70)	stud bolt	esparrago
19	2.1559.030.0	2	boccola (16.5x22x35)	bushing	casquillo
20	2.3821.303.2	2	ingrassatore (m 10 p.1)	lubricator	engrasador

4WD - SUPPORTO ANTERIORE  
4WD - FRONT SUPPORT  
4WD - SOPORTE DELANTERO

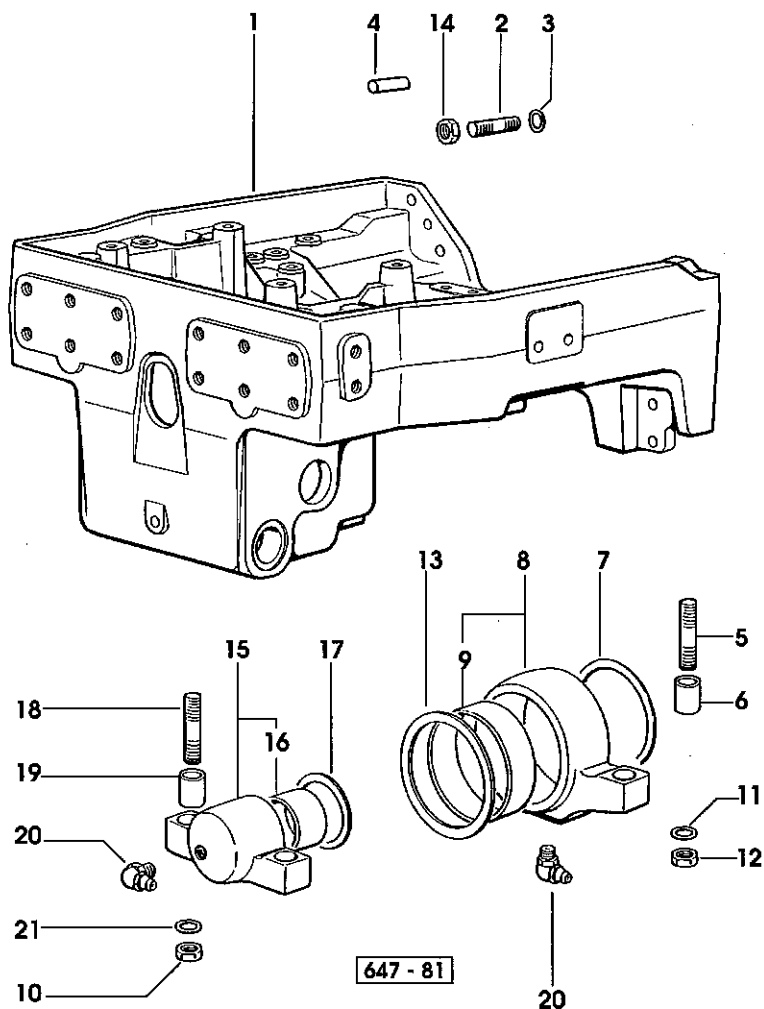


Fig	Codice	Qtà	Denominazione	Description	Denominación
- PER TIPI CON P.T.O. ANTERIORE - FOR MODELS EQUIPPED WITH FRONT P.T.O. - PARA TIPOS CON TOMA DE FUERZA DELANTERA					
1	009.6477.0/20	1	supporto anteriore	front support	soporte anterior
2	2.0432.517.7	4	prigioniero (18 p.1.5x60)	stud bolt	esparrago
3	2.1475.007.7	4	rosetta (19.4x36)	washer	arandela
4	2.1699.035.0	2	perno (14x35)	pin	pemo
5	2.0432.518.7	2	prigioniero (m 18 p.2.5-1.5x65)	stud bolt	esparrago
6	2.1559.010.0	2	boccola (18.5x24x35)	bushing	casquillo
7	2.1530.205.0	1	anello tenuta (101.2x5.34)	'o' ring	anillo retencion
8	009.9279.3	1	supporto	support	soporte
9	146.5250.0	1	*boccola (106.3x99.3x40)	*bushing	*casquillo
10	2.1011.309.1	2	dado (m 16 p.1.5)	nut	tuerca
11	2.1475.007.7	2	rosetta (19.4x36)	washer	arandela
12	2.1011.310.1	2	dado (m 18 p.1.5)	nut	tuerca
13	2.1599.004.0	1	anello spallamento (101x125x4)	shouldered washer	separador
14	2.1011.410.2	4	dado (m 18 p.1.5)	nut	tuerca
15	009.9278.3	1	supporto	support	soporte
16	2.1552.529.0	1	*boccola (50x55x40)	*bushing	*casquillo
17	2.1599.003.0	1	anello spallamento (61x80x4)	shouldered washer	separador
18	2.0432.419.7	2	prigioniero (m 16 p.2-1.5x70)	stud bolt	esparrago
19	2.1559.030.0	2	boccola (16.5x22x35)	bushing	casquillo
20	2.3821.303.2	2	ingrassatore (m 10 p.1)	lubricator	engrasador
21	2.1475.006.7	2	rosetta (17x32)	washer	arandela

P.T.O. ANTERIORE - PROTEZIONE  
 P.T.O. FRONT - GUARD  
 P.T.O. DELANTERA - PROTECCION

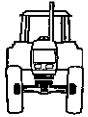
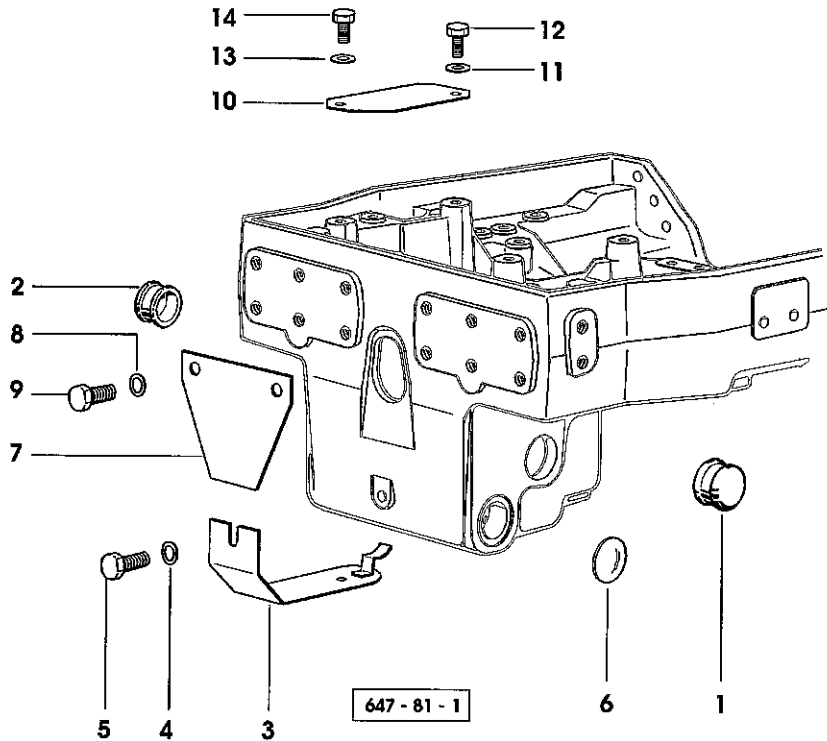


Fig	Codice	Qtà	Denominazione	Description	Denominación
1	010.4096.0	1	tappo	plug	tapon
2	010.4072.0	1	tappo	plug	tapon
3	010.4073.2	1	tappo	plug	tapon
4	2.1310.007.2	1	rondella piana (13x24)	flat washer	arandela plana
5	2.0114.407.2	1	vite (m 12x20)	screw	tornillo
6	2.3171.019.4	2	tappo	plug	tapon
7	010.4129.0	1	tappo	plug	tapon
8	2.1310.009.2	2	rondella piana (15x28)	flat washer	arandela plana
9	2.0114.509.2	2	vite (m 14x25)	screw	tornillo
10	010.4130.0	2	tappo	plug	tapon
11	2.1310.006.2	2	rondella piana (10.5x21)	flat washer	arandela plana
12	2.0114.305.2	2	vite (m 10x16)	screw	tornillo
13	2.1310.007.2	2	rondella piana (13x24)	flat washer	arandela plana
14	2.0114.407.2	2	vite (m 12x20)	screw	tornillo



2WD - ASSALE ALLARGABILE  
2WD - EXTENDIBLE AXLE  
2WD - EJE ENSANCHABLE

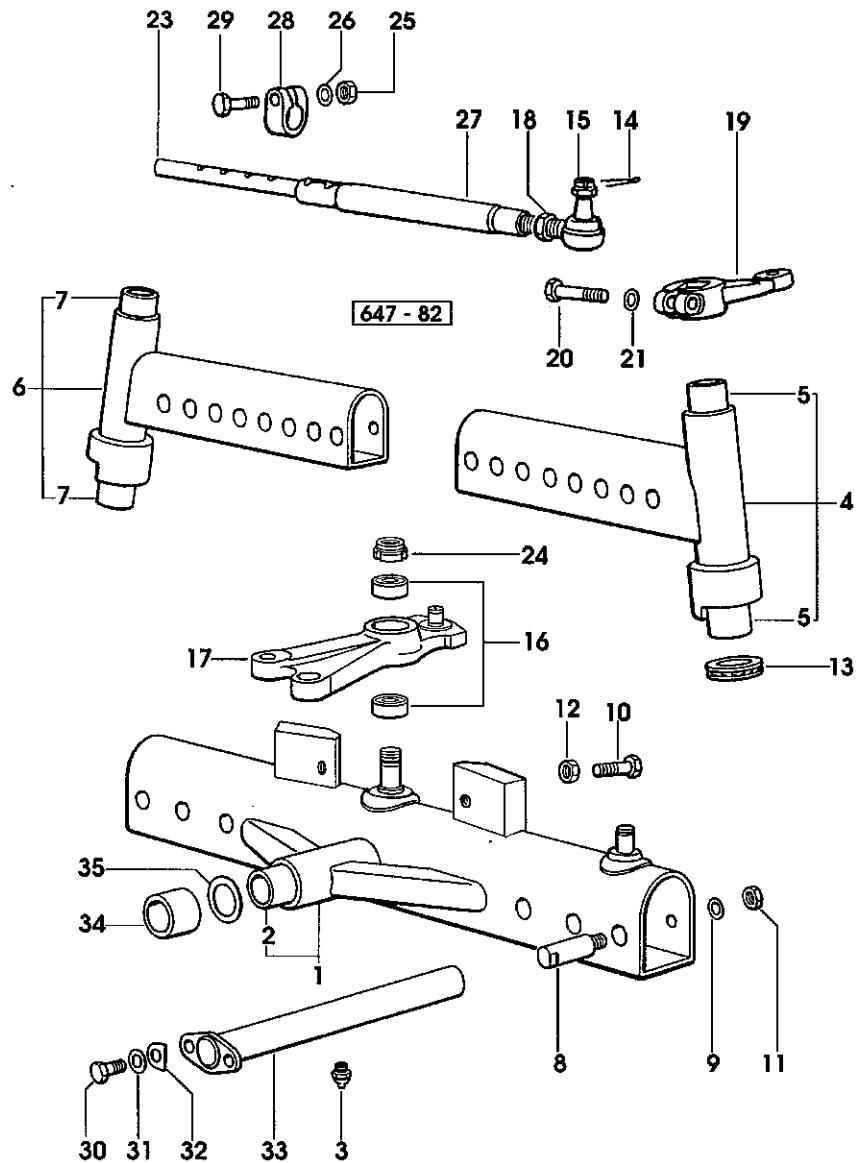
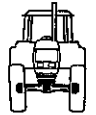


Fig	Codice	Qtà	Denominazione	Description	Denominación
1	007.7384.3/20	1	assale centrale	central axle	eje central
2	2.1559.078.0	2	*boccola (35x41x60)	*bushing	*casquillo
3	2.3820.105.2	3	ingrassatore (m 10 p.1x7)	lubricator	engrasador
4	007.7376.3/10	1	assale laterale (dx)	counter shaft	eje lateral
5	2.1559.078.0	2	*boccola (35x41x60)	*bushing	*casquillo
6	007.7377.3/10	1	assale laterale (sx)	counter shaft	eje lateral
7	2.1559.078.0	2	*boccola (35x41x60)	*bushing	*casquillo
8	238.4251.0	6	perno	pin	perno
9	2.1470.010.2	6	rosetta dentellata (18)	lock washer	arandela dentada
10	2.0112.517.2	2	vite (m 14 p.2x45)	screw	tornillo
11	2.1011.410.2	6	dado (m 18 p.1.5)	nut	tuerca
12	2.1011.108.2	2	dado (m 14 p.2)	nut	tuerca
13	2.2610.009.0	2	cuscinetto assiale (40x60x13)	thrust bearing	cojinete axial
14	2.1690.312.2	4	copiglia (3.2x30)	split pin	grupilla
15	135.4237.4	4	snodo a sfera	ball joint	rotula
16	2.2041.012.0	2	cuscinetto a sfere (30x62x16)	ball bearing	cojinete bolas
17	007.7897.3/10	1	leva	lever	palanca
18	2.1011.510.2	4	dado (m 18 p.1.5)	nut	tuerca
19	007.7381.0/10	1	leva	lever	palanca
	007.7382.0/10	1	leva	lever	palanca
20	2.0112.421.2	2	vite (m 12 p.1.75x60)	screw	tornillo
21	2.1470.007.2	2	rosetta dentellata (12)	lock washer	arandela dentada
23	007.7405.0	2	tirante regolabile	adjustable tensioner	tirante regulable
24	2.1214.007.7	1	ghiera (30 mc)	ring nut	virola
25	2.1011.321.2	4	dado (m 10 p.1.25)	nut	tuerca
26	2.1470.006.2	4	rosetta dentellata (10)	lock washer	arandela dentada
27	007.7404.0	2	barra accoppiamento	connecting rod	barra acoplamiento
28	137.4238.0	4	morsetto	terminal	terminal
29	2.0122.367.2	4	vite (m 10 p.1.25x45)	screw	tornillo
30	2.0112.411.2	2	vite (m 12 p.1.75x30)	screw	tornillo
31	2.1470.007.2	2	rosetta dentellata (12)	lock washer	arandela dentada
32	135.4259.0	8	spessore	shim	espesor
33	007.7383.3	1	perno	pin	perno
34	2.1549.273.2	1	distanziale	spacer	separador
35	2.1599.062.0	2	anello spallamento (36x54x4)	shouldered washer	separador

2WD - ASSALE ALLARGABILE  
 2WD - EXTENDIBLE AXLE  
 2WD - EJE ENSANCHABLE

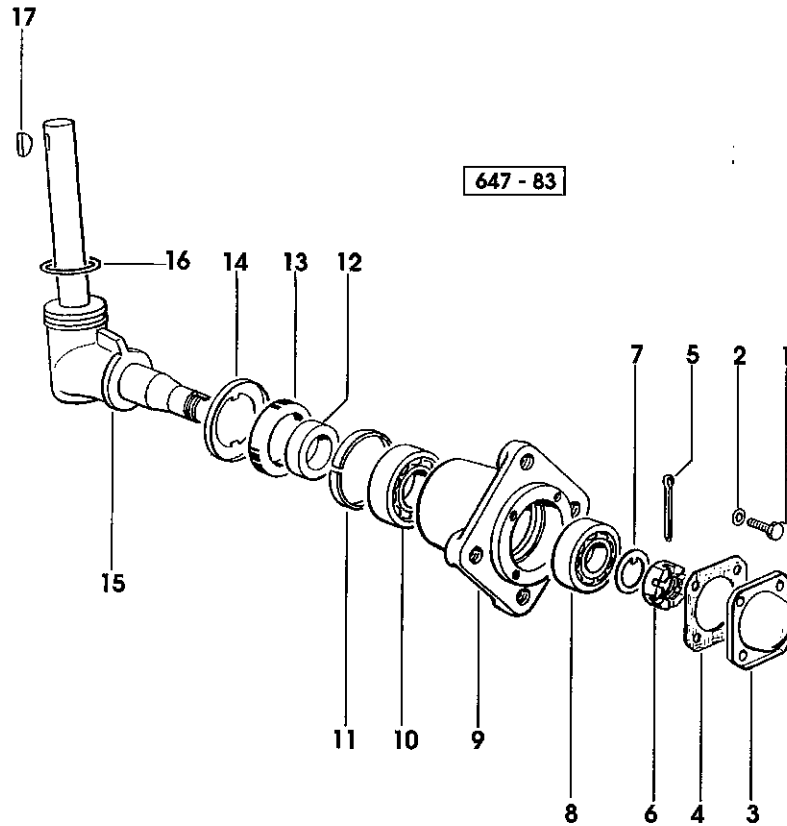
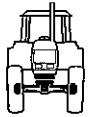


Fig	Codice	Qtà	Denominazione	Description	Denominación
1	2.0112.204.2	8	vite (m 8 p.1.25x14)	screw	tornillo
2	2.1470.004.2	8	rosetta dentellata (8)	lock washer	arandela dentada
3	001.2920.0	2	coperchietto	small cover	tapita
4	001.2921.0	2	guarnizione	gasket	junta
5	2.1690.516.2	2	copiglia (5x50)	split pin	grupilla
6	2.1029.001.1	2	dado (m 30 p.1.5)	nut	tuerca
7	2.1249.002.0	2	rosetta per ghiera (30x50x3)	lock-nut	arandela tuerca
8	2.2560.003.0	2	cuscinetto a rulli (30x72x20.75)	roller bearing	cojinete rodillo
9	146.4224.0/10	2	mozzo ruota	wheel hub	cubo de la rueda
10	2.2530.009.0	2	cuscinetto a rulli (35x80x22.75)	roller bearing	cojinete rodillo
11	2.1579.117.0	2	distanziale (76x80x6)	spacer	separador
12	146.4257.0	2	distanziale	spacer	separador
13	2.1529.007.0/10	2	anello tenuta (58x80x13)	'o' ring	anillo retencion
14	146.4256.0	2	carterino	small sump	carter
15	254.4257.3/30	1	albero ruota	axle shaft	eje rueda
	254.4258.3/30	1	albero ruota	axle shaft	eje rueda
16	2.1530.134.0	2	anello tenuta (53.98x3.53)	'o' ring	anillo retencion
17	2.1719.519.0	4	linguetta	key	claveta

2WD - ASSALE ALLARGABILE  
2WD - EXTENDIBLE AXLE  
2WD - EJE ENSANCHABLE

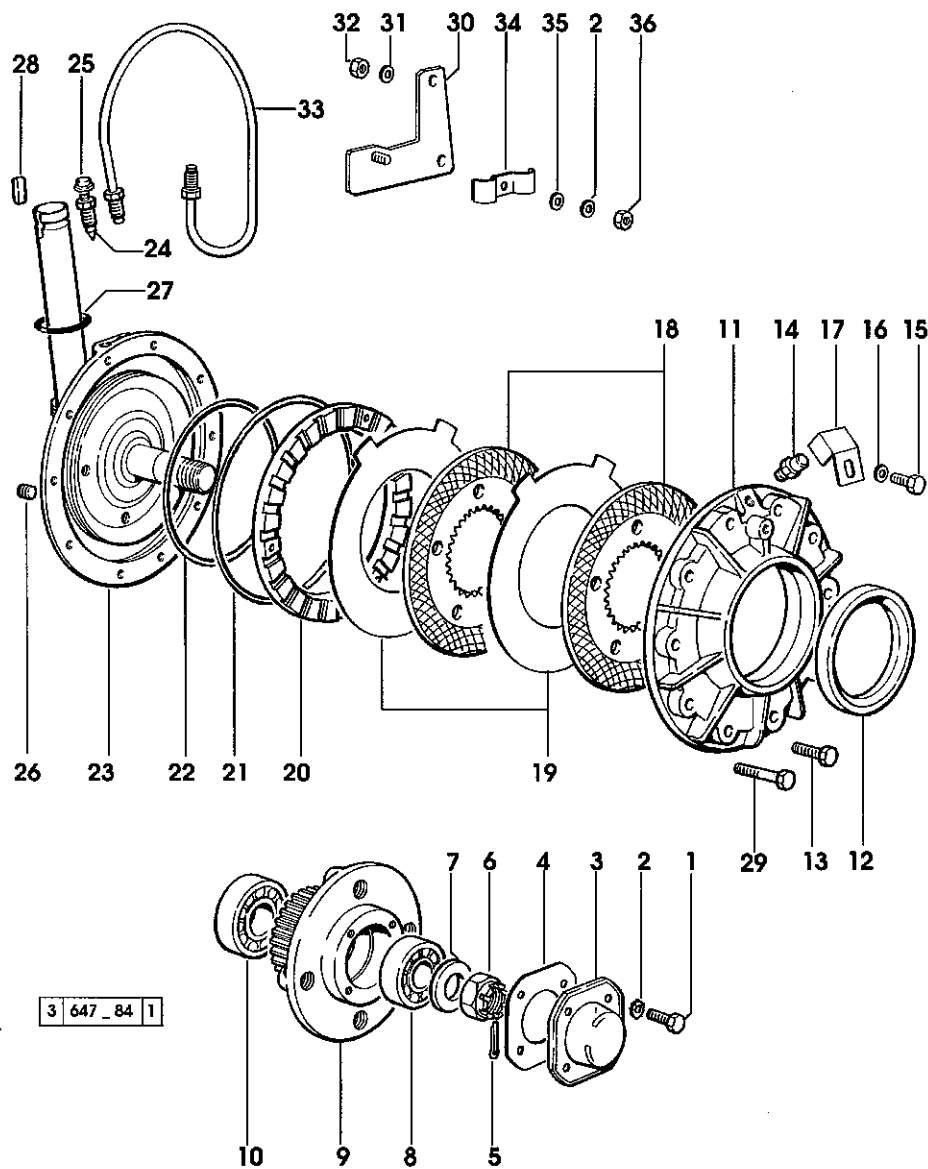


Fig	Codice	Qtà	Denominazione	Description	Denominación
1	2.0112.204.2	8	vite (m 8 p.1.25x14)	screw	tornillo
2	2.1470.004.2	10	rosetta dentellata (8)	lock washer	arandela dentada
3	001.2920.0	2	coperchietto	small cover	tapita
4	001.2921.0	2	guarnizione	gasket	junta
5	2.1690.516.2	2	copiglia (5x50)	split pin	grupilla
6	2.1029.001.1	2	dado (m 30 p.1.5)	nut	tuerca
7	2.1249.002.0	2	rosetta per ghiera (30x50x3)	lock-nut	arandela tuerca
8	2.2560.003.0	2	cuscinetto a rulli (30x72x20.75)	roller bearing	cojinete rodillo
9	007.7753.0	2	mozzo ruota	wheel hub	cubo de la rueda
10	2.2530.009.0	2	cuscinetto a rulli (35x80x22.75)	roller bearing	cojinete rodillo
11	007.7754.0/20	2	coperchio	cover	tapa
12	2.1529.056.0/10	2	anello tenuta (110x140x13)	'o' ring	anillo retencion
13	2.0132.211.7	16	vite (m 10 p.1.25x45)	screw	tornillo
14	135.4363.3/10	2	valvola	valve	valvula
15	2.0112.203.2	2	vite (m 8 p.1.25x12)	screw	tornillo
16	2.1310.004.2	2	rondella piana (8.4x17)	flat washer	arandela plana
17	009.8818.0	2	protezione	guard	proteccion
18	007.3191.0/10	4	disco freno	brake disc	disco de freno
19	275.4351.0	4	disco	disc	disco
20	009.8420.0/10	2	pistone	piston	piston
21	2.1539.178.0	2	anello tenuta	'o' ring	anillo retencion
22	2.1539.177.0	2	anello tenuta	'o' ring	anillo retencion
23	007.3187.3/30	1	albero ruota	axle shaft	eje rueda
	007.3188.3/30	1	albero ruota	axle shaft	eje rueda
24	170.5455.0	2	valvolina	fuse	fusible
25	2.3199.039.0	2	tappo (6.5x7.25)	plug	tapon
26	2.3130.002.1	4	tappo (1/4 gas)	plug	tapon
27	2.1530.134.0	2	anello tenuta (53.98x3.53)	'o' ring	anillo retencion
28	2.1719.519.0	4	linguetta	key	chaveta
29	2.0139.030.2	4	vite (m 10 p.1.25x65)	screw	tornillo
30	010.1304.3/10	1	piastra (dx)	plate	placa
	010.1305.3/10	1	piastra (sx)	plate	placa
31	2.1470.006.2	4	rosetta dentellata (10)	lock washer	arandela dentada
32	2.1011.421.2	4	dado (m 10 p.1.25)	nut	tuerca
33	010.1211.3	1	tubo (dx)	tube	tubo
	010.1212.3	1	tubo (sx)	tube	tubo
34	008.9082.0	2	piastrina	small plate	placa
35	2.1310.004.2	2	rondella piana (8.4x17)	flat washer	arandela plana
36	2.1011.105.2	2	dado (m 8 p.1.25)	nut	tuerca

2WD - IMPIANTO FRENATURA ANTERIORE  
 2WD - FRONT BRAKING SYSTEM  
 2WD - INSTALACION FRENOS DELANTEROS

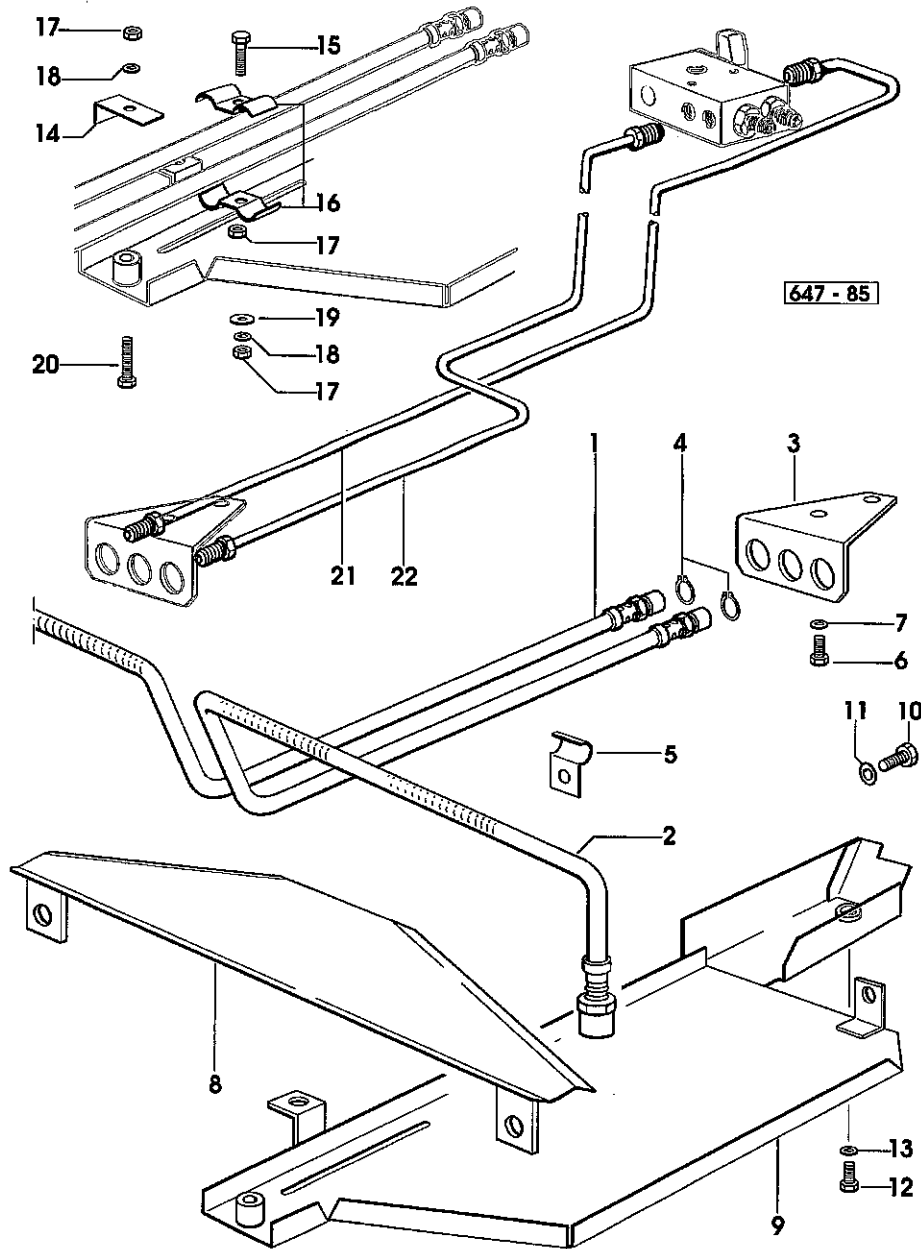
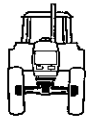


Fig	Codice	Qtà	Denominazione	Description	Denominación
1	010.1185.3	1	tubo (dx) - X 60HP	tube	tubo
	010.1187.3	1	tubo (dx) - X 70HP	tube	tubo
2	010.1186.3	1	tubo (sx) - X 60HP	tube	tubo
	010.1188.3	1	tubo (sx) - X 70HP	tube	tubo
3	010.0279.0/10	1	staffa	bracket	brida
4	2.1410.004.2	2	anello elastico (16)	circlip	anillo elastico
5	010.1309.0	2	piastrina	small plate	placa
6	2.0112.407.2	2	vite (m 12 p.1.75x20)	screw	tornillo
7	2.1470.007.2	2	rosetta dentellata (12)	lock washer	arandela dentada
8	010.1307.2	1	riparo	shield	defensa
9	010.1310.2	1	protezione - X 60HP	guard	proteccion
	010.1311.2	1	protezione - X 70HP	guard	proteccion
10	2.0112.207.2	1	vite (m 8 p 1.25x20)	screw	tornillo
11	2.1470.004.2	1	rosetta dentellata (8)	lock washer	arandela dentada
12	2.0112.409.2	1	vite (m 12 p.1.75x25)	screw	tornillo
13	2.1470.007.2	1	rosetta dentellata (12)	lock washer	arandela dentada
14	010.1308.0	1	traversina	crosspiece	travesano
15	2.0112.009.2	1	vite (m 6 p.1x25)	screw	tornillo
16	154.6381.0	2	morsetto	terminal	terminal
17	2.1011.103.2	3	dado (m 6 p.1)	nut	tuerca
18	2.1470.002.2	2	rosetta dentellata (6)	lock washer	arandela dentada
19	2.1312.003.2	1	rosetta (6.6x18)	washer	arandela
20	2.0112.011.2	1	vite (m 6 p.1x30)	screw	tornillo
21	010.0290.3	1	tubo (dx)	tube	tubo
22	010.0291.3	1	tubo (sx)	tube	tubo



2WD - COMPLETAMENTO  
 2WD - COMPLETION  
 2WD - COMPLETAMIENTO

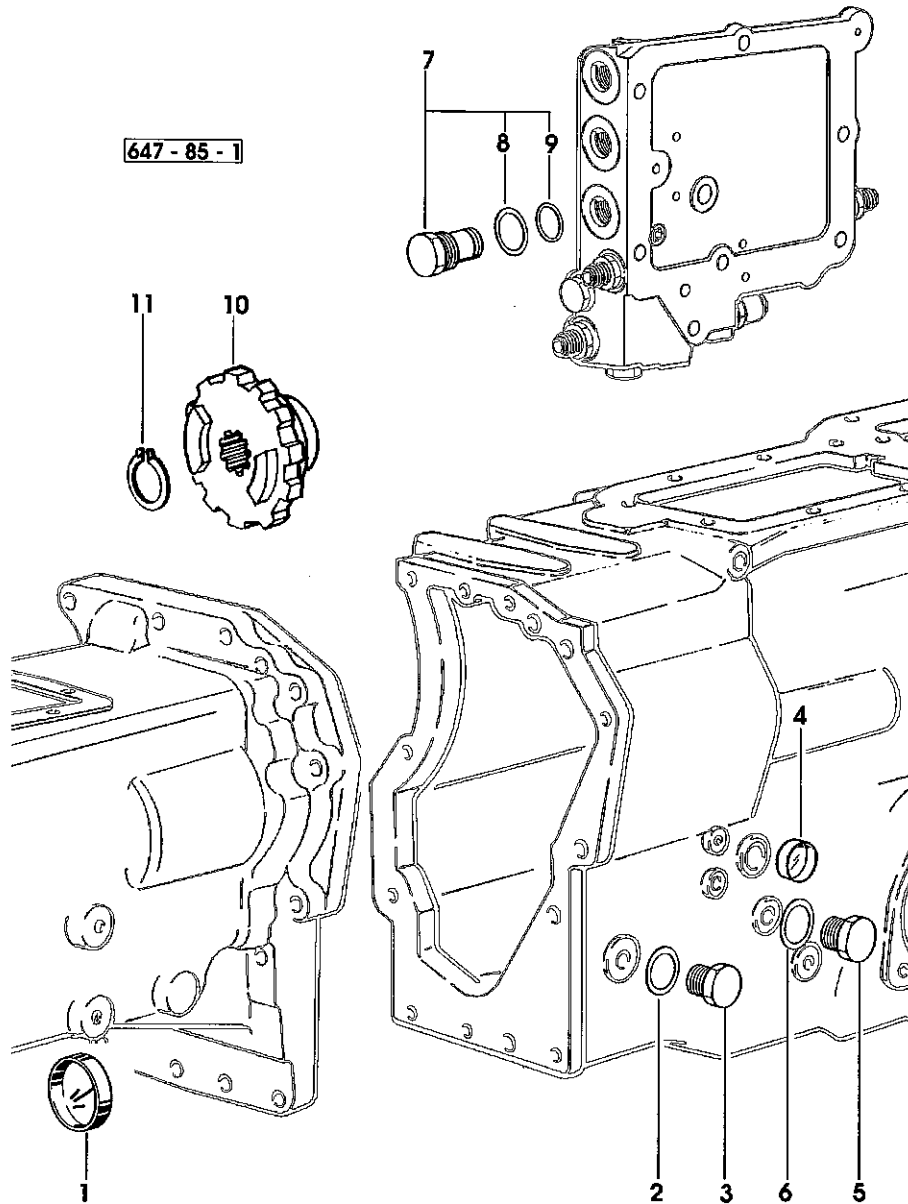
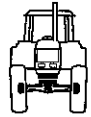


Fig	Codice	Qtà	Denominazione	Description	Denominación
1	2.3199.095.0	1	tappo (55x10)	plug	tapon
2	2.1560.012.0	1	guarnizione (16.2x22)	gasket	junta
3	2.3110.404.1	1	tappo (m 16 p.1.5x14)	plug	tapon
4	2.3171.007.4	1	tappo (18)	plug	tapon
5	2.3110.405.2	1	tappo (m 18 p.1.5x15)	plug	tapon
6	2.1560.014.0	1	guarnizione (18.2x24)	gasket	junta
7	006.6161.4	1	tappo	plug	tapon
8	2.1530.048.0	1	*anello tenuta (18.72x2.62)	*o' ring	*anillo retencion
9	2.1530.035.0	1	*anello tenuta (14.00x1.78)	*o' ring	*anillo retencion
10	009.3687.0/10	1	innesto	coupling	conexion
11	2.1410.014.1	1	anello elastico (35)	circlip	anillo elastico

2WD - CILINDRO DI COMANDO  
 2WD - POWER STEERING CYLINDER  
 2WD - CILINDRO DE MANDO

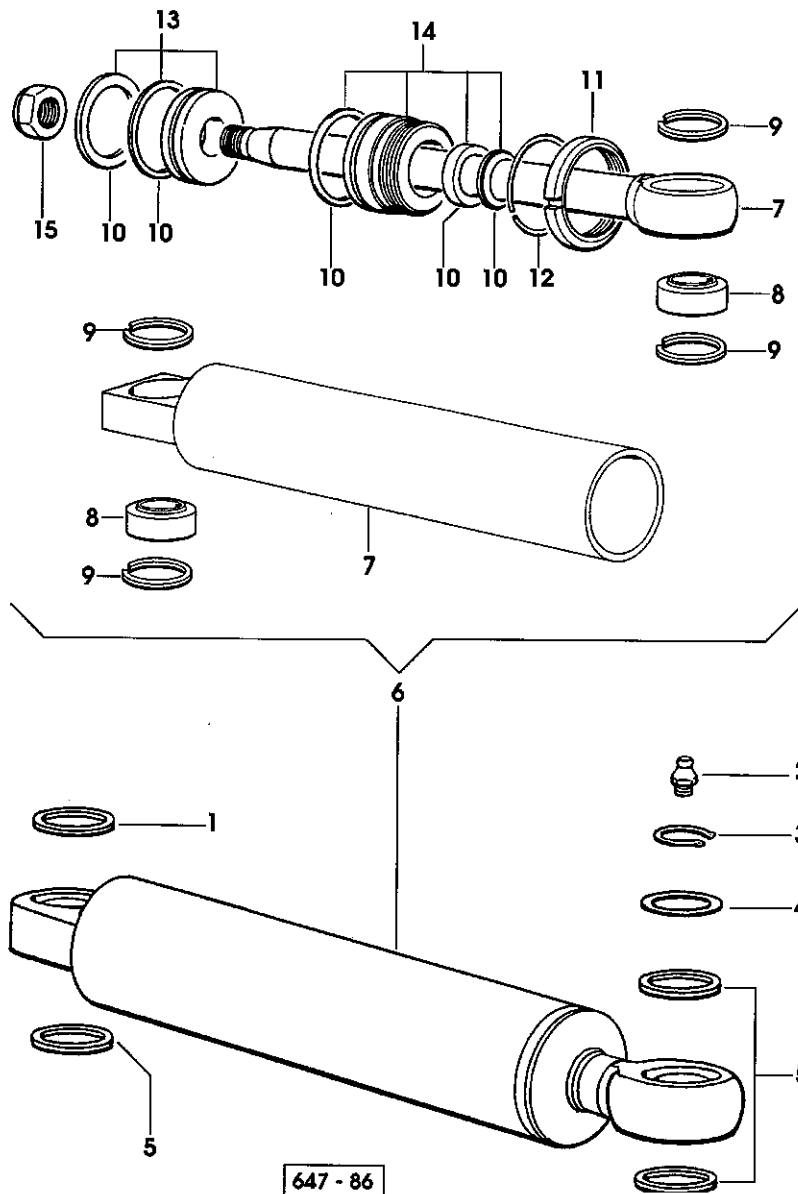
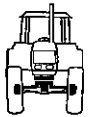


Fig	Codice	Qtà	Denominazione	Description	Denominación
1	2.1569.079.0	1	guarnizione	gasket	junta
2	2.3821.301.2	2	ingrassatore (m 6 p.1)	lubricator	engrasador
3	2.1410.006.1	2	anello elastico (20)	circlip	anillo elastico
4	2.1599.272.0	2	anello spallamento (21x34.5x2)	shouldered washer	separador
5	2.1569.125.0	3	guarnizione (23x35x6)	gasket	junta
6	010.1235.4/10	1	cilindro	cylinder	cilindro
7	000.0000.1	-	*non fornibile	*not serviceable	*no abastecible
8	176.6371.0	2	*rotula	*cap	*rotula
9	2.1423.026.1	4	*anello spallamento (35x1.5)	*shouldered washer	*separador
10	009.4734.2	1	*serie anelli tenuta	*seal ring kit	*serie retenes
11	176.6372.0	1	*ghiera	*ring nut	*virola
12	2.1421.019.1	1	*anello elastico (b 48)	*circlip	*anillo elastico
13	176.6377.1	1	*pistone (mm 48)	*piston	*piston
14	176.6376.1	1	*boccola	*bushing	*casquillo
15	2.1120.109.2	1	*dado autobloccante (m 16 p.1.5)	*selflock nut	*tuerca autoblocante

4WD - PONTE ANTERIORE  
4WD - FRONT DRIVE AXLE  
4WD - PUENTE DELANTERO

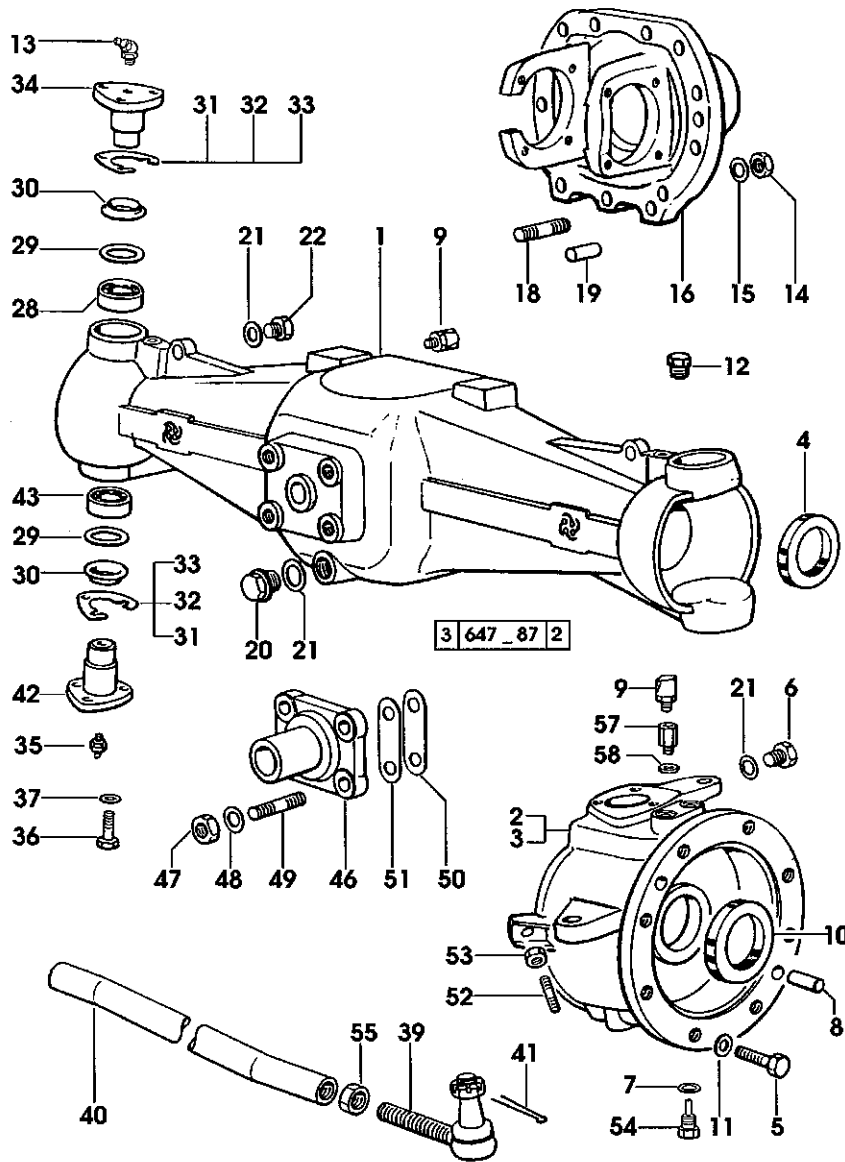
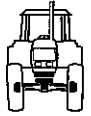


Fig	Codice	Qtà	Denominazione	Description	Denominación
1	008.5332.0/80	1	ponte anteriore	front axle	puente anterior
2	007.7650.0/30	1	forcella	fork	horquilla
3	007.7649.0/20	1	forcella	fork	horquilla
4	2.1529.112.0	2	anello tenuta (45x65x18.5)	'o' ring	anillo retencion
5	2.0112.215.2	24	vite (m 8 p.1.25x40)	screw	tomillo
6	2.3199.001.2	2	tappo (1/2 gas)	plug	tapon
7	2.1560.008.0	2	guarnizione (12.2x18)	gasket	junta
8	2.1651.817.0	4	spina (10x40)	pin	pasador
9	135.4363.3/10	3	valvola	valve	valvula
10	2.1529.130.0	2	anello tenuta - STANDARD	'o' ring	anillo retencion
	2.1529.111.0	2	anello tenuta (sf6) - WATER PROOF	'o' ring	anillo retencion
11	2.1470.004.2	24	rosetta dentellata (8)	lock washer	arandela dentada
12	2.3199.125.0	3	tappo	plug	tapon
13	2.3821.103.2	2	ingrassatore (m 10 p.1)	lubricator	engrasador
14	2.1011.322.2	13	dado (m 12 p.1.25)	nut	tuerca
15	2.1470.007.2	13	rosetta dentellata (12)	lock washer	arandela dentada
16	008.5489.0/30	1	flangia	flange	brida
			☒ (...) <- - N.1 - 2.1549.123.0/10		
18	2.0432.257.7	13	prigioniero (m 12 p.1.75-1.25x30)	stud bolt	esparrago
19	2.1652.915.0	2	spina cilindrica (12x35)	cylindrical plug	pasador cilindrico
20	2.3199.021.2	1	tappo (1/2 gas)	plug	tapon
21	2.1560.054.0	3	guarnizione (21x26)	gasket	junta
22	2.3199.001.2	1	tappo (1/2 gas)	plug	tapon
28	2.2530.007.0	2	cuscinetto a rulli (30x72x20.75)	roller bearing	cojinete rodillo
29	2.1599.260.0	4	anello spallamento (43x71x1)	shouldered washer	separator
30	2.1519.045.0	4	anello tenuta (41x73x9)	'o' ring	anillo retencion
31	463.4352.0	4	spessore (mm 0.15)	shim	espesor
32	463.4351.0	4	spessore (mm 0.5)	shim	espesor
33	463.4350.0	4	spessore (mm 0.2)	shim	espesor
34	169.4336.0	2	perno	pin	perno
35	2.3820.105.2	2	ingrassatore (m 10 p.1x7)	lubricator	engrasador
36	2.0112.411.2	12	vite (m 12 p.1.75x30)	screw	tomillo
37	2.1470.007.2	12	rosetta dentellata (12)	lock washer	arandela dentada
39	148.6126.4	2	snodo a sfera	ball joint	rotula
40	008.5389.0/10	1	barra	rod	barra
41	2.1690.412.2	2	copiglia (4x30)	split pin	grupilla
42	169.4337.0/10	2	perno	pin	perno

4WD - PONTE ANTERIORE  
 4WD - FRONT DRIVE AXLE  
 4WD - PUENTE DELANTERO

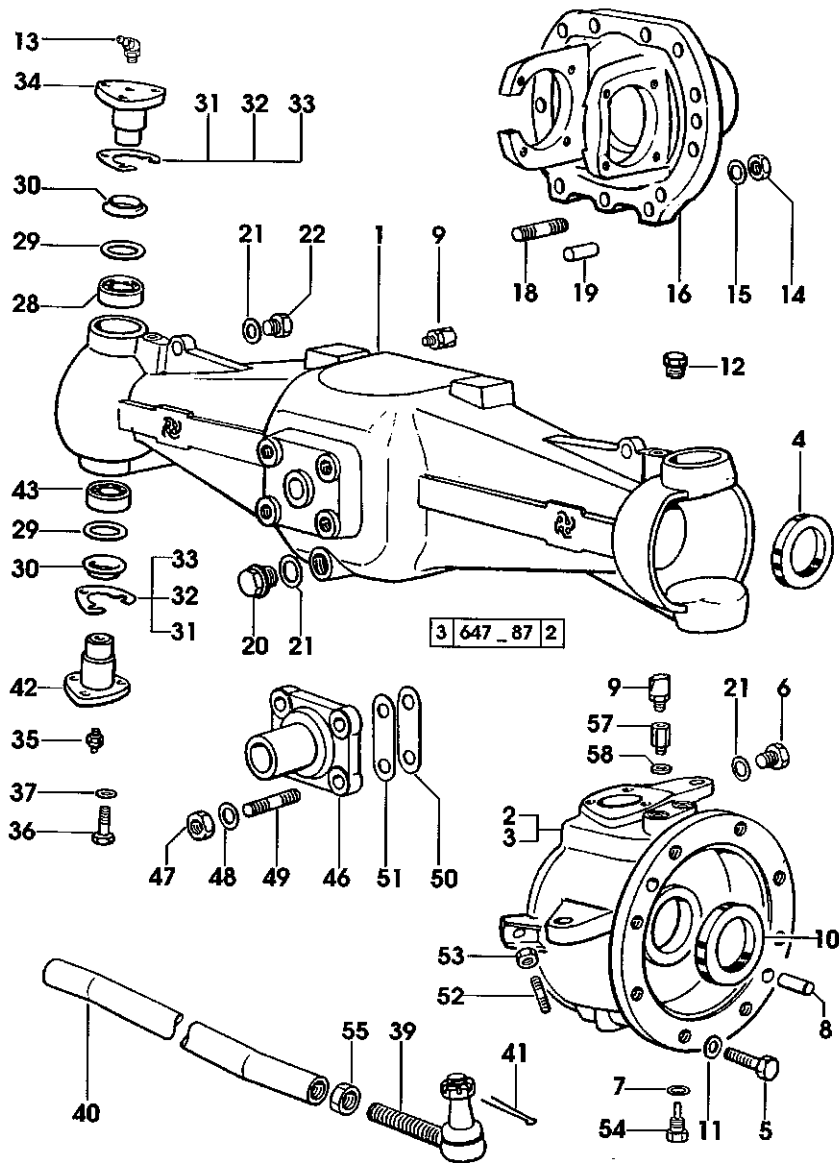
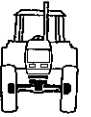
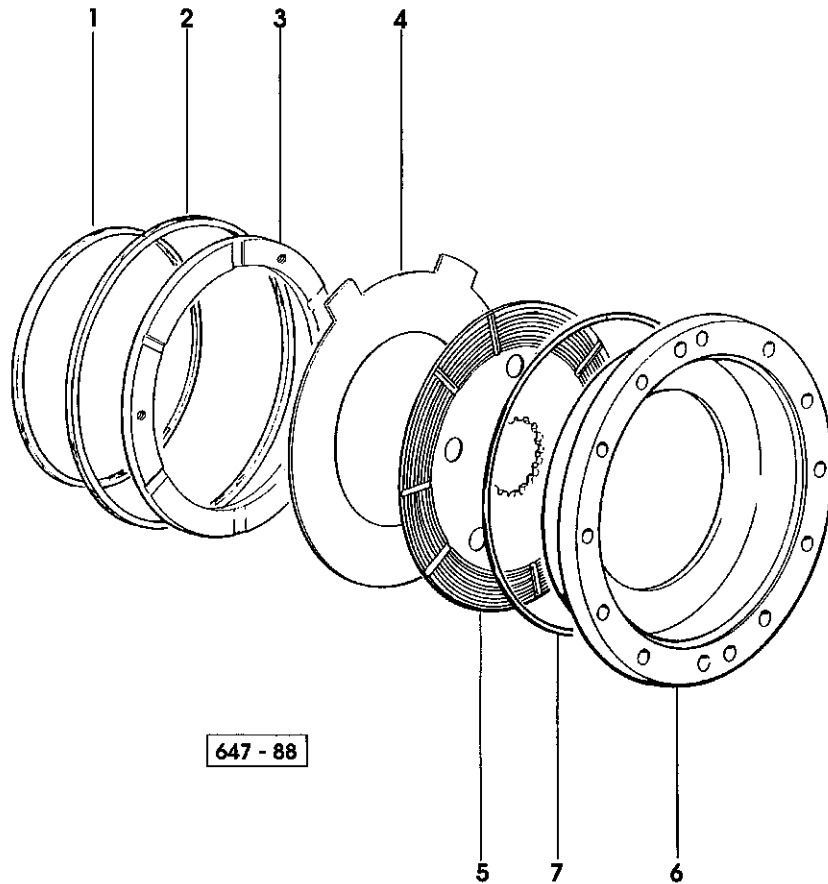
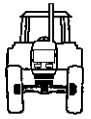


Fig	Codice	Qtà	Denominazione	Description	Denominación
43	2.2550.007.0	2	cuscinetto a rulli (30x72x28.75)	roller bearing	cojinete rodillo
46	146.4320.0/10	1	perno	pin	perno
47	2.1011.408.2	4	dado (m 14 p.1.5)	nut	tuerca
48	2.1470.008.2	4	rosetta dentellata (14)	lock washer	arandela dentada
49	2.0432.307.7	4	prigioniero (m 14 p.2-1.5x30)	stud bolt	esparrago
50	2.1379.003.0/10	4	rasamento (15x15x62x0.12)	shim	espesor
51	2.1379.004.0/10	4	rasamento (15x15x62x1.5)	shim	espesor
52	2.0599.094.2/10	2	vite (m 14 p.2x60)	screw	tornillo
53	2.1011.108.2	2	dado (m 14 p.2)	nut	tuerca
54	2.3199.065.2	2	tappo	plug	tapon
55	2.1099.020.1	2	dado speciale (m 24 p.1.5)	special nut	tuerca especial
57	008.1676.0	2	raccordo	pipe fitting	racor
58	2.1560.051.0	2	guarnizione (10x13.5)	gasket	junta

4WD - FRENI ANTERIORI  
 4WD - FRONT BRAKES  
 4WD - FRENOS DELANTEROS



647 - 88

Fig	Codice	Qtà	Denominazione	Description	Denominación
1	007.7643.0	2	guarnizione	gasket	junta
2	275.4354.0/20	2	guarnizione	gasket	junta
3	007.7648.0	2	pistone	piston	piston
4	270.4351.0	2	disco	disc	disco
5	008.5343.2	2	disco freno	brake disc	disco de freno
6	008.5342.0	2	flangia	flange	brida
7	2.1530.294.0	2	anello tenuta (209.1x3.53)	'o' ring	anillo retencion

4WD - FRENI ANTERIORI  
 4WD - FRONT BRAKES  
 4WD - FRENOS DELANTEROS

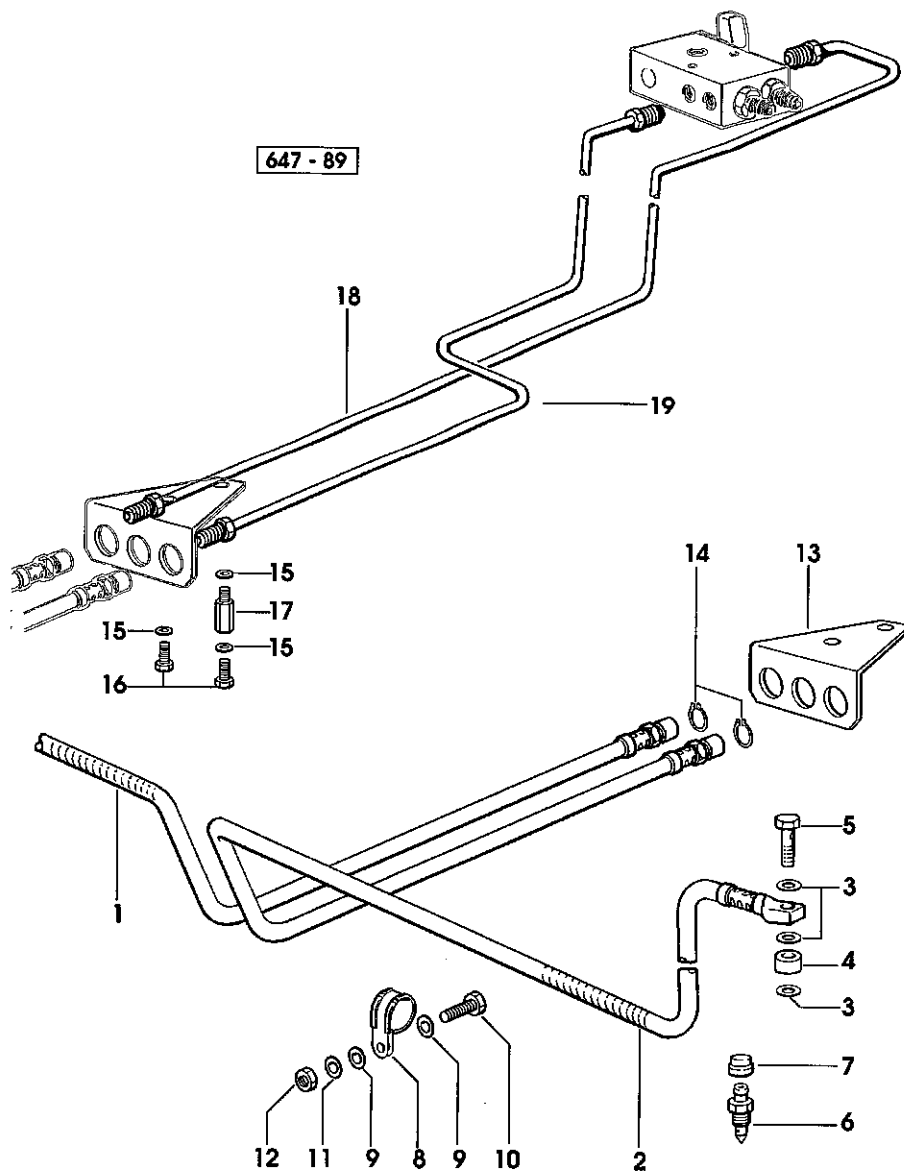


Fig	Codice	Qtà	Denominazione	Description	Denominación
1	010.0274.3	1	tubo (dx) - X 60HP	tube	tubo
	010.0276.3	1	tubo (dx) - X 70HP	tube	tubo
2	010.0273.3	1	tubo (sx) - X 60HP	tube	tubo
	010.0275.3	1	tubo (sx) - X 70HP	tube	tubo
3	2.1560.008.0	6	guarnizione (12.2x18)	gasket	junta
4	2.1579.765.2	2	distanziale (12.5x18x8)	spacer	separador
5	2.3339.361.2	2	bocchettone (m 12 p.1.25)	pipe union	boca de llenado
6	170.5455.0	2	valvolina	fuse	fusible
7	2.3199.039.0	2	tappo (6.5x7.25)	plug	tapon
8	2.6839.055.0	4	fascetta (11-20)	clamp	abrazadera
9	2.1310.002.2	8	rondella piana (6.4x12.5)	flat washer	arandela plana
10	2.0112.013.2	4	vite (m 6 p.1x35)	screw	tomillo
11	2.1470.002.2	4	rosetta dentellata (6)	lock washer	arandela dentada
12	2.1011.103.2	4	dado (m 6 p.1)	nut	tuerca
13	010.0279.0/10	1	staffa	bracket	brida
14	2.1410.004.2	2	anello elastico (16)	circlip	anillo elastico
15	2.1470.007.2	3	rosetta dentellata (12)	lock washer	arandela dentada
16	2.0112.407.2	2	vite (m 12 p.1.75x20)	screw	tomillo
17	010.0281.0	1	colonna	small column	barreta
18	010.0290.3	1	tubo (dx)	tube	tubo
19	010.0291.3	1	tubo (sx)	tube	tubo

4WD - CILINDRO DI COMANDO  
 4WD - POWER STEERING CYLINDER  
 4WD - CILINDRO DE MANDO

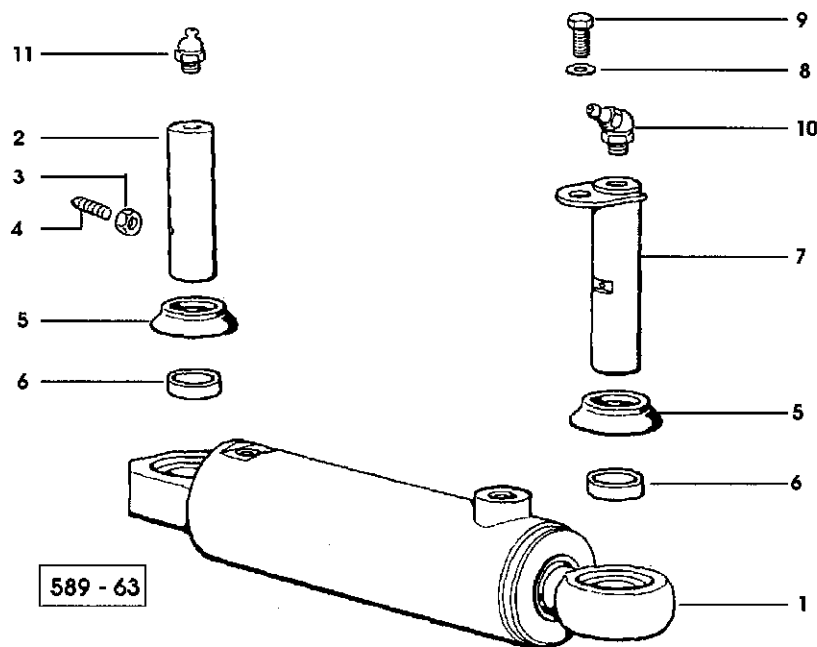


Fig	Codice	Qtà	Denominazione	Description	Denominación
1	009.9892.4	1	cilindro ∅ 91	cylinder	cilindro
2	010.6305.0	1	spinotto	piston pin	perno de embolo
3	2.1011.406.1	1	dado (m 10 p.1)	nut	tuerca
4	2.0399.050.2	1	vite	screw	tornillo
5	270.6351.0	4	anello	ring	anillo
6	2.1579.739.0	4	distanziale (21x25x10)	spacer	separador
7	270.6350.2/30	1	spinotto	piston pin	perno de embolo
8	2.1470.004.2	1	rosetta dentellata (8)	lock washer	arandela dentada
9	2.0112.207.2	1	vite (m 8 p 1.25x20)	screw	tornillo
10	2.3821.303.2	1	ingrassatore (m 10 p.1)	lubricator	engrasador
11	2.3821.103.2	1	ingrassatore (m 10 p.1)	lubricator	engrasador

**CILINDRO DI COMANDO-PARTICOLARI**  
 HYDR. STEERING CYLINDER - COMPONENTS  
 CILINDRO DE MANDO-PARTICULARES

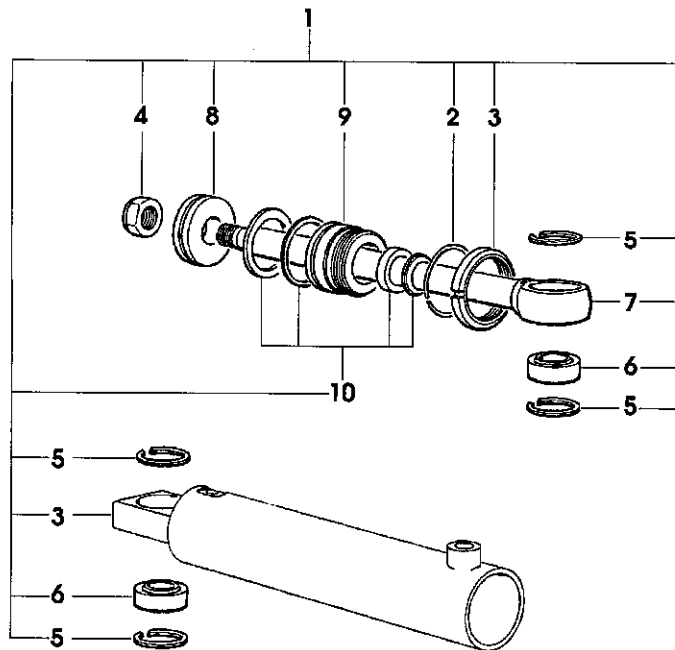
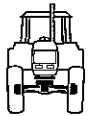
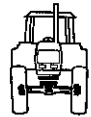


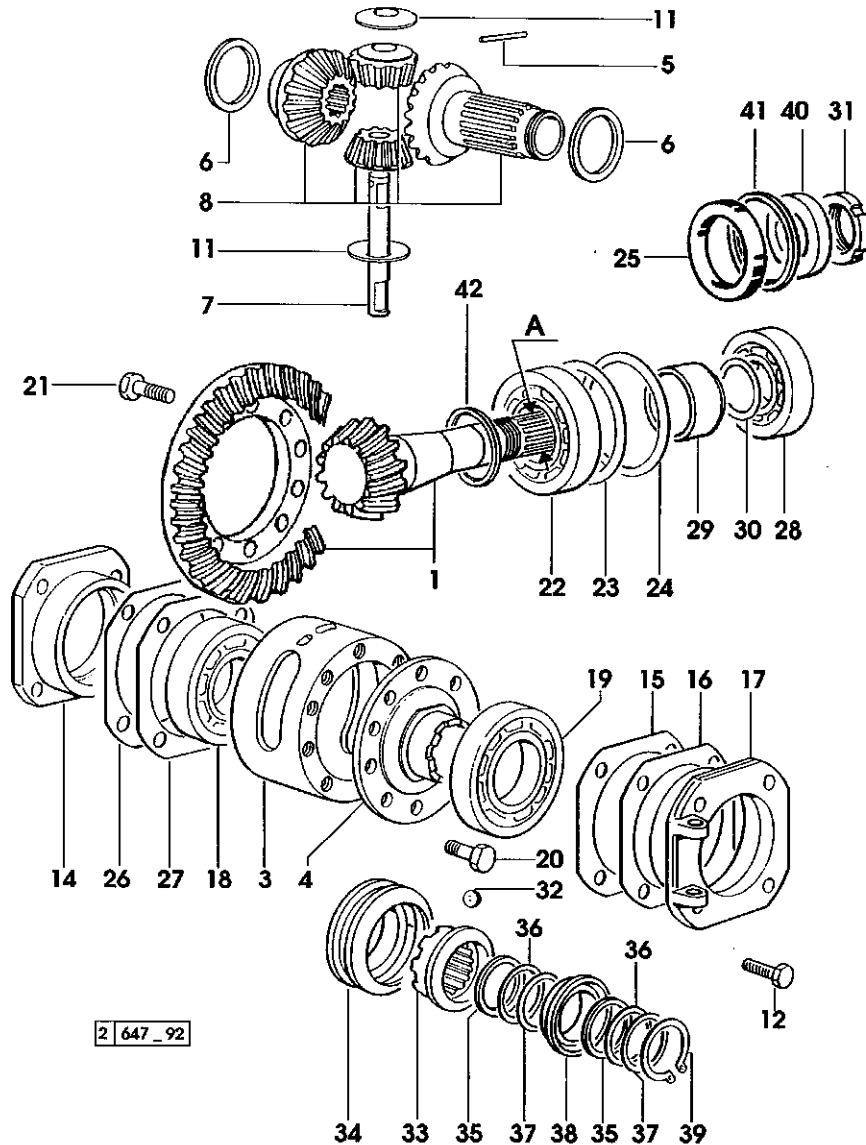
Fig	Codice	Qtà	Denominazione	Description	Denominación
1	009.9892.4	1	cilindro	cylinder	cilindro
2	2.1421.019.1	4	*anello elastico (b 48)	*circlip	*anillo elastico
3	000.0000.1	-	*non fornibile	*not serviceable	*no abastecible
4	463.6355.1	1	*dado autobloccante (m 16 p.1.5)	*selflock nut	*tuerca autobloccante
5	2.1423.026.7	4	*anello spallamento (35x1.5)	*shouldered washer	*separador
6	176.6371.0	2	*rotula	*cap	*rotula
7	009.4871.0	1	*stelo	*stem	*vastago
8	176.6377.1	1	*pistone (mm 48)	*piston	*piston
9	176.6375.0	1	*boccola	*bushing	*casquillo
10	289.6356.1	1	*serie anelli tenuta	*seal ring kit	*serie retenes

009.8750.4  
 467.6343.4  
 566 - 73





4WD - BLOCCAGGIO DIFFERENZIALE ANTERIORE  
 4WD - FRONT DIFFERENTIAL LOCK  
 4WD - BLOQUEO DIFERENCIAL ANTERIOR



2 647 92

Fig	Codice	Qtà	Denominazione	Description	Denominación
1	008.5390.3/30	1	coppia conica (...) <- A = mm 31.5	bevel gear	grupo conico
	010.4891.3	1	coppia conica -> (...) A = mm 28	bevel gear	grupo conico
3	275.4610.0	1	scatola differenz.	differential carrier	caja diferencial
4	255.4615.0	1	flangia	flange	brida
5	2.1631.415.2	1	spina (5x32)	pin	pasador
6	2.1599.431.0	2	anello spallamento (42x66x2)	shouldered washer	separador
7	010.0856.0/10	1	perno	pin	perno
8	275.4622.3/10	1	planetario	crow wheel	planetario
11	255.4629.0	2	anello spallamento (15.5x36x2)	shouldered washer	separador
12	2.0132.207.2	8	vite (m 10 p.1x25)	screw	tornillo
14	255.4652.0/20	1	flangia	flange	brida
15	445.4656.0/10	2	rasamento (92x127x0.2)	shim	espesor
16	445.4655.0/10	2	rasamento (92x127x0.5)	shim	espesor
17	467.4650.0/30	1	flangia	flange	brida
18	2.2540.005.0	1	cuscinetto a rulli (45x85x24.75)	roller bearing	cojinete rodillo
19	2.2520.011.0	1	cuscinetto a rulli (50x90x21.75)	roller bearing	cojinete rodillo
20	2.0139.002.1	10	vite (m 10 p.1.25x20)	screw	tornillo
21	2.0139.025.1	10	vite (m 10 p.1.25x25)	screw	tornillo
22	2.2560.006.0	1	cuscinetto a rulli (40x90x25.25)	roller bearing	cojinete rodillo
23	2.1580.302.0	2	rasamento (76x89x0.5)	shim	espesor
24	2.1580.301.0	2	rasamento (76x89x0.2)	shim	espesor
	2.1580.309.0	2	rasamento (76x89x0.05)	shim	espesor
25	2.1529.007.0/10	1	anello tenuta (58x80x13) - STANDARD	'o' ring	anillo retencion
	2.1529.113.0	1	anello tenuta - WATER PROOF	'o' ring	anillo retencion
26	146.4654.0/10	4	rasamento (96x127x0.5)	shim	espesor
27	146.4653.0/10	4	rasamento (96x127x0.2)	shim	espesor
28	2.2560.005.0	1	cuscinetto a rulli (35x80x22.75)	roller bearing	cojinete rodillo
29	008.0389.0	1	distanziale (mm 37)	spacer	separador
30	2.1580.101.0	2	rasamento (36x43x0.2)	shim	espesor
	2.1580.102.0	3	rasamento (36x43x0.5)	shim	espesor
	2.1580.109.0	2	rasamento (36x43x0.15)	shim	espesor
31	2.1219.018.2	1	ghiera (m 35 p.1.5)	ring nut	virola
32	2.2810.006.0	17	sfera (mm 9.525)	ball	esfera
33	255.4618.0/10	1	manicotto	sleeve	manguito
34	255.4617.0	1	manicotto	sleeve	manguito
35	2.1599.317.0	2	anello spallamento (38.5x44.5)	shouldered washer	separador

DORADO 60 70

SEZIONE: TELAIO

SGR 46

Rif. 92

4WD - BLOCCAGGIO DIFFERENZIALE ANTERIORE  
 4WD - FRONT DIFFERENTIAL LOCK  
 4WD - BLOQUEO DIFERENCIAL ANTERIOR

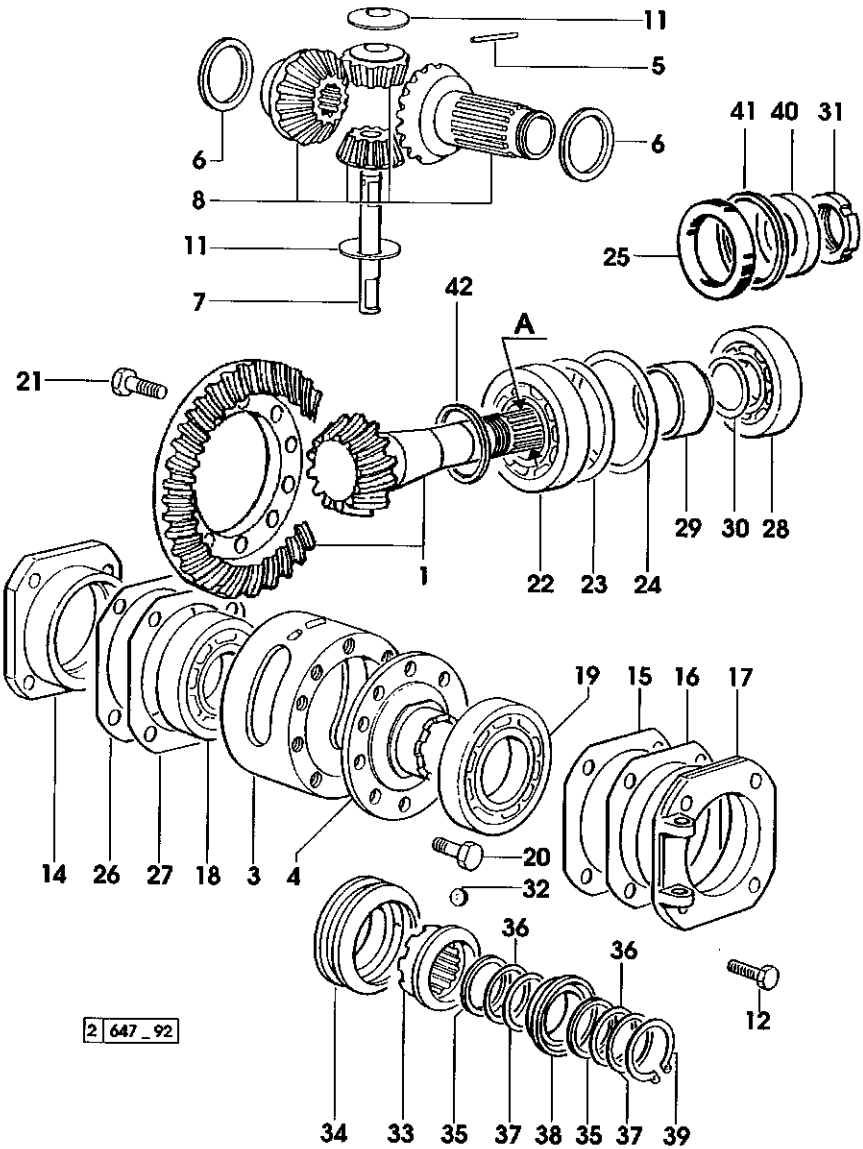
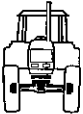
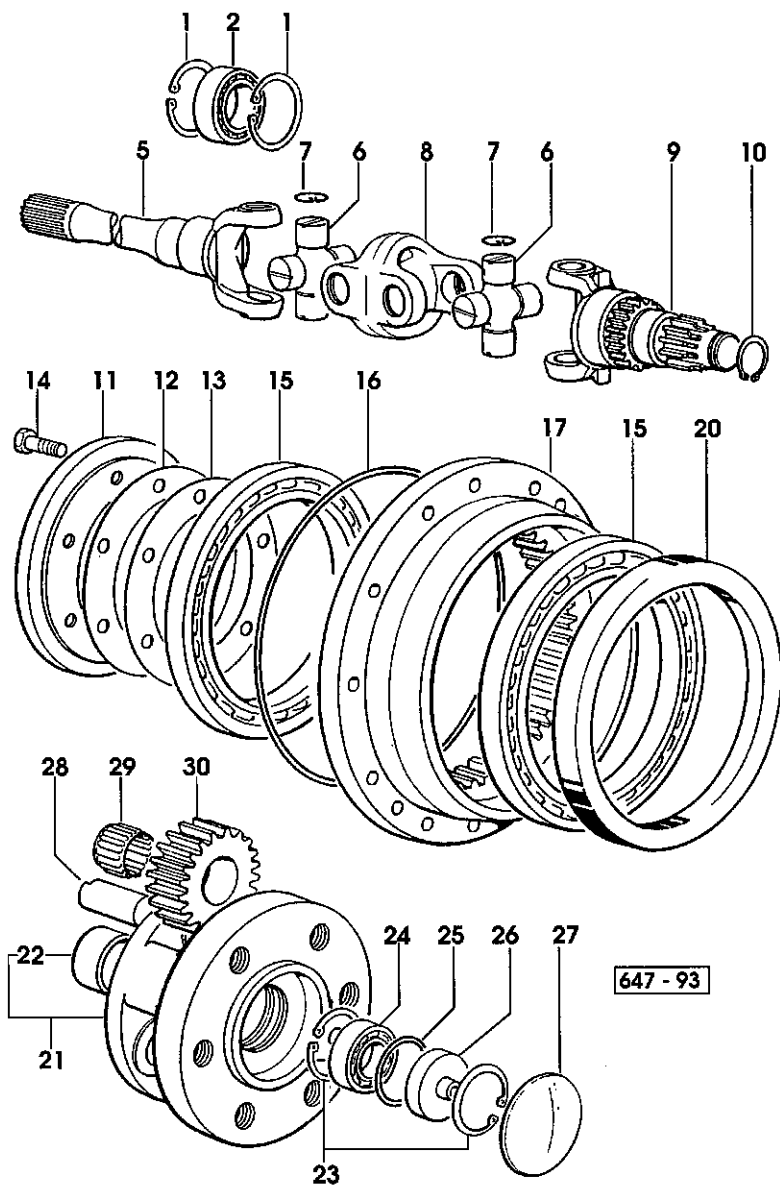
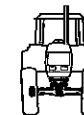


Fig	Codice	Qtà	Denominazione	Description	Denominación
36	2.1580.130.0	4	rasamento (38.5x44.50x0.5)	shim	espesor
37	2.1580.131.0	4	rasamento (38.5x44.50x0.2)	shim	espesor
38	255.4619.0	1	distanziale	spacer	separador
39	2.1410.015.1	1	anello elastico (38)	circlip	anillo elastico
40	255.4650.0	1	distanziale	spacer	separador
	2.1549.211.0	1	distanziale - WATER PROOF	spacer	separador
41	2.1579.006.0	1	distanziale (76x80x10) - STANDARD	spacer	separador
42	2.1549.123.0	1	distanziale (76x89.8x5) (...) <	spacer	separador
	2.1549.123.0/10	1	distanziale (73x89.8x9) > (...)	spacer	separador

4WD - SEMIASSI  
4WD - AXLESHAFTS  
4WD - SEMIEJES



647 - 93

Fig	Codice	Qtà	Denominazione	Description	Denominación
1	2.1411.025.1	4	anello elastico (62)	circlip	anillo elastico
2	2.2999.164.0	2	cuscinetto (38x62x25)	bearing	cojinete
5	009.6697.0	2	semiassse	half-shaft	semieje
6	009.6696.3	4	crociera	universal joint	cruceta
7	2.1499.012.1/10	16	anello elastico	circlip	anillo elastico
8	009.6695.0	2	forcella	fork	horquilla
9	009.6698.0/10	2	albero ruota	axle shaft	eje rueda
10	2.1419.029.7	2	anello elastico (25)	circlip	anillo elastico
11	008.5401.0/10	2	flangia	flange	brida
12	467.4653.0	4	anello (82x119x0.2)	ring	anillo
13	467.4654.0	4	anello (82x119x0.5)	ring	anillo
	467.4655.0	4	anello (82x119x0.15)	ring	anillo
14	2.0112.207.2	12	vite (m 8 p 1.25x20)	screw	torrillo
15	2.2020.022.0	4	cuscinetto a sfere (120x180x19)	ball bearing	cojinete bolas
16	2.1530.276.0	2	anello tenuta (177.4x3.53)	'o' ring	anillo retencion
17	008.5345.0	2	corona - STANDARD	crown wheel	corona
	009.9932.0	2	corona - WATER PROOF	crown wheel	corona
20	2.1529.074.0/10	2	anello tenuta - STANDARD	'o' ring	anillo retencion
	2.1529.110.0	2	anello tenuta - WATER PROOF	'o' ring	anillo retencion
21	008.5344.3/10	2	portasatellite - STANDARD	spider	porta satellite
	009.9938.3	2	portasatellite - WATER PROOF	spider	porta satellite
22	2.1559.309.0	1	*boccola	*bushing	*casquillo
23	2.1411.019.1	4	anello elastico (47)	circlip	anillo elastico
24	2.2030.006.0	2	cuscinetto a sfere (25x47x12)	ball bearing	cojinete bolas
25	2.1530.118.0	2	anello tenuta (46.04x3.53)	'o' ring	anillo retencion
26	270.4652.0	2	coperchietto	small cover	tapita
27	2.3199.100.0	2	coperchietto (SAME)	small cover	tapita
28	146.4643.0	6	perno	pin	perno
29	2.2999.030.0	6	gabbia a rullini (22x32x30)	roller cage	jaula de agujas
30	146.4644.0	6	satellite	planet gear	satelite

**COMANDO BLOCCAGGIO DIFFERENZIALE ANTERIORE ELETTROIDRAULICO**  
**ELECTROHYDRAULIC FRONT DIFFERENTIAL LOCK CONTROL**  
**MANDO DE BLOQUEO DIFERENCIAL DELANTERO ELECTROHIDRAULICO**

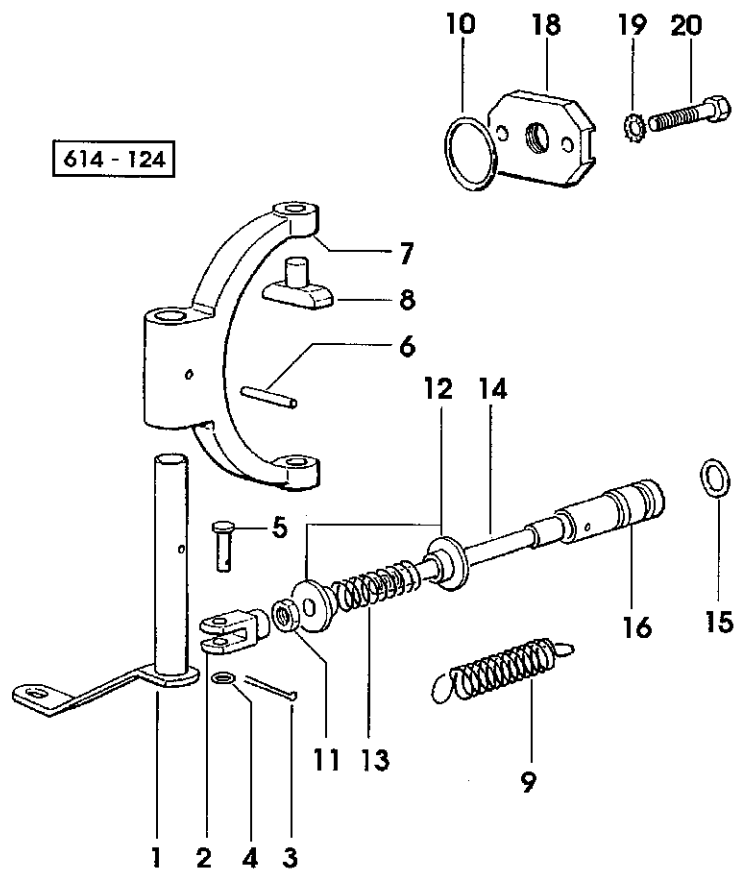
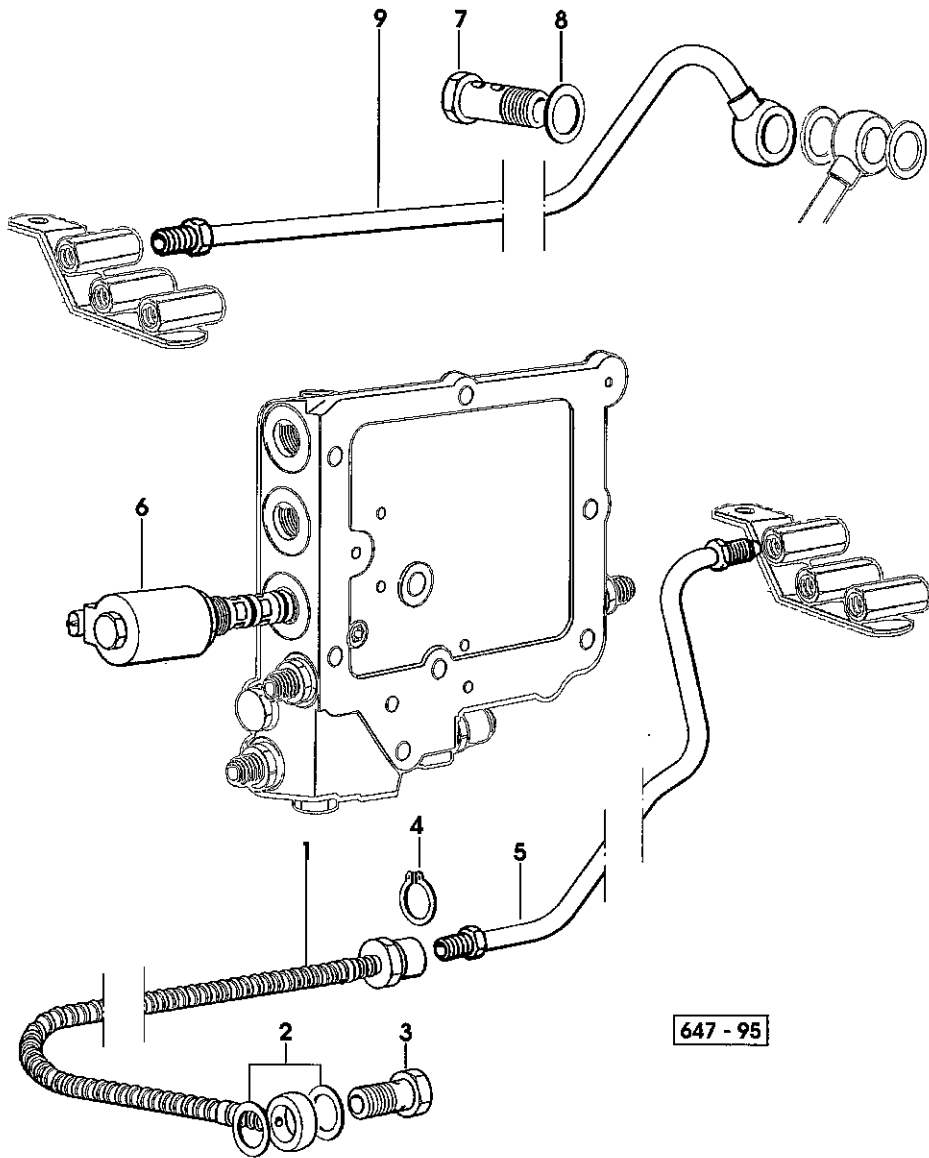
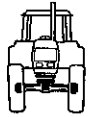


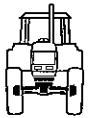
Fig	Codice	Qtà	Denominazione	Description	Denominación
1	007.2705.2/10	1	leva	lever	palanca
2	2.3510.003.2	1	forcella (m 6)	fork	horquilla
3	2.1690.205.2	1	copiglia (2x12)	split pin	grupilla
4	2.1310.002.3	1	rondella piana (6.4x12.5)	flat washer	arandela plana
5	2.1671.103.2	1	perno (6x18)	pin	perno
6	2.1630.511.0	1	spina elastica (5x24)	roll pin	pasador elastico
7	467.4657.0	1	forcella	fork	horquilla
8	467.4660.0	2	pattino	shoe	patin
9	2.4049.184.2	1	molla (12.4x18x2.8x56)	spring	muelle
10	2.1530.062.0	1	anello tenuta (23.81x2.62)	'o' ring	anillo retencion
11	2.1011.103.2	1	dado (m 6 p.1)	nut	tuerca
12	272.4651.0	2	distanziale	spacer	separador
13	2.4019.397.2	1	molla	spring	muelle
14	467.4659.0/10	1	puntale	ferrule	puntal
15	2.1530.043.0	1	anello tenuta (17.13x2.62)	'o' ring	anillo retencion
16	007.6282.0/20	1	pistone	piston	piston
18	009.7877.0	1	piastrina	small plate	placa
19	2.1470.002.2	2	rosetta dentellata (6)	lock washer	arandela dentada
20	2.0112.005.2	2	vite (m 6 p.1x16)	screw	tornillo

COMANDO BLOCCAGGIO DIFFERENZIALE ANTERIORE ELETTROIDRAULICO  
 ELECTROHYDRAULIC FRONT DIFFERENTIAL LOCK CONTROL  
 MANDO DE BLOQUEO DIFERENCIAL DELANTERO ELECTROHIDRAULICO

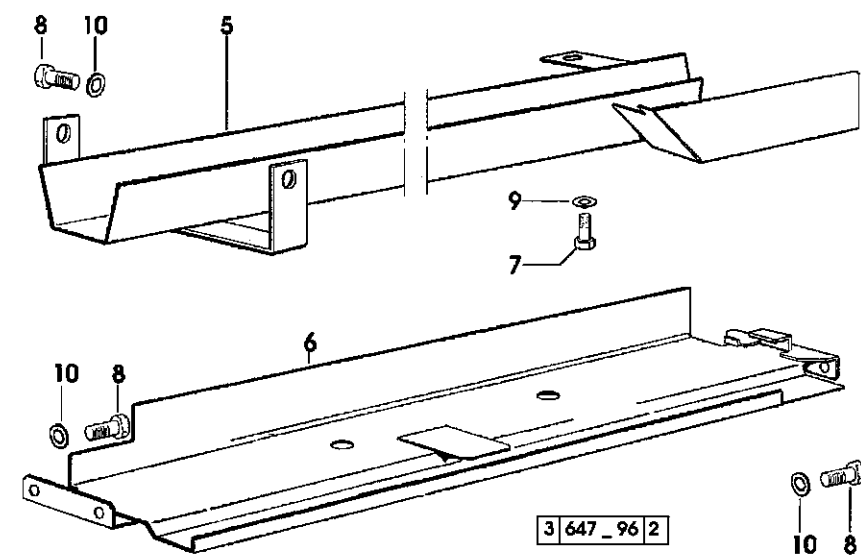
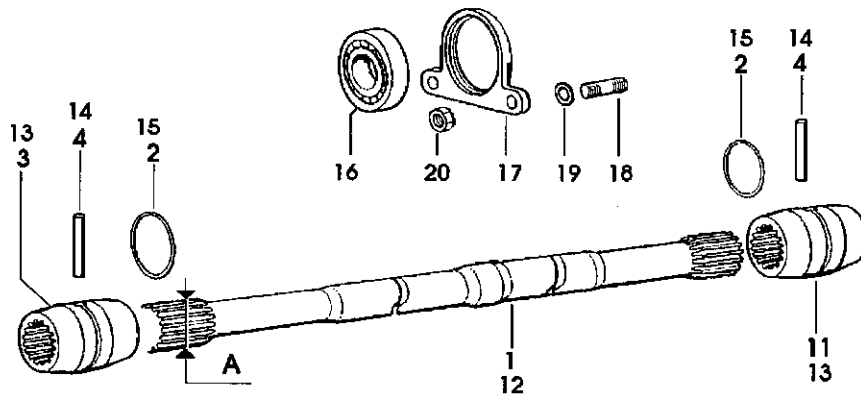


647 - 95

Fig	Codice	Qtà	Denominazione	Description	Denominación
1	010.0277.3	1	tubo - X 60HP	tube	tubo
	010.0278.3	1	tubo - X 70HP	tube	tubo
2	2.1560.008.0	2	guarnizione (12.2x18)	gasket	junta
3	2.3332.003.2	1	bocchettone (m 12 p.1.25) - X 60HP	pipe union	boca de llenado
	2.3339.431.2	1	bocchettone (m 12 p.1.25) - X 70HP	pipe union	boca de llenado
4	2.1410.004.2	1	anello elastico (16)	circlip	anillo elastico
5	010.0296.3	1	tubo	tube	tubo
6	2.3719.670.0/10	1	elettrovalvola	electro valve	electro valvula
7	2.3339.280.1	1	bocchettone (m 14 p.1.5)	pipe union	boca de llenado
8	2.1560.010.0	1	guarnizione (14.2x20)	gasket	junta
9	010.0297.3	1	tubo	tube	tubo



**4WD - ALBERO DI TRASMISSIONE**  
 4WD - TRANSMISSION SHAFT  
 4WD - ARBOL DE TRANSMISION



3 647\_96 2

Fig	Codice	Qtà	Denominazione	Description	Denominación
1	009.7869.0/10	1	albero trasmissione (...)-< A = mm 31.5	transmission shaft	arbol transmision
2	2.1499.152.7	2	anello elastico (41x1.8) (...)-< A = mm 31.5	circlip	anillo elastico
3	008.5723.0/20	1	manicotto (...)-< A = mm 31.5	sleeve	manguito
4	2.1650.717.0	2	perno (8x40) (...)-< A = mm 31.5	pin	perno
5	010.0152.2/10	1	protezione	guard	proteccion
6	010.0154.2	1	protezione	guard	proteccion
7	2.0112.407.2	1	vite (m 12 p.1.75x20)	screw	tornillo
8	2.0312.206.2	6	vite (m 8 p.1.25x20)	screw	tornillo
9	2.1470.007.2	1	rosetta dentellata (12)	lock washer	arandela dentada
10	2.1475.002.2	8	rosetta conica (8.4x16)	conical washer	arandela conica
11	009.3724.0/10	1	tubo (...)-< A = mm 31.5	tube	tubo
12	010.6689.0	1	albero trasmissione ☒ (...)- - N.1 - 007.7751.0 - 2.2021.010.0 - N.2 - 2.0312.212.3 - 2.1475.002.2 - 2.1011.105.2	transmission shaft	arbol transmision
13	010.4887.0	2	manicotto -> (...)- A = mm 28	sleeve	manguito
14	2.1650.715.0	2	perno -> (...)- A = mm 28	pin	perno
15	2.1499.165.7	2	anello elastico -> (...)- A = mm 28	circlip	anillo elastico
16	2.2021.010.0	1	cuscinetto a sfere (30x55x13)	ball bearing	cojinete bolas
17	007.7751.0	1	supporto	support	soporte
18	2.0422.207.2	2	prigioniero (m 8x30)	stud bolt	esparrago
19	2.1475.002.2	2	rosetta conica (8.4x16)	conical washer	arandela conica
20	2.1011.105.2	4	dado (m 8 p.1.25)	nut	tuerca

4WD - ALBERO DI TRASMISSIONE  
4WD - TRANSMISSION SHAFT  
4WD - ARBOL DE TRANSMISION

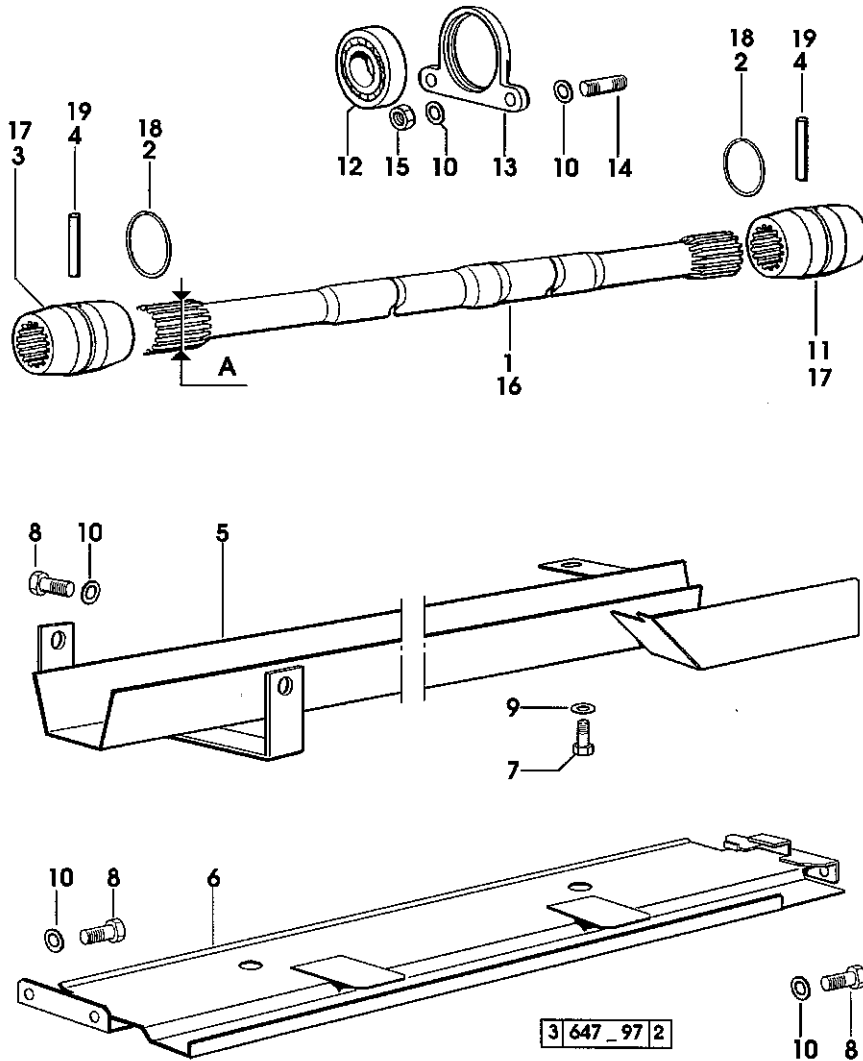
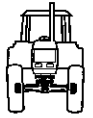


Fig	Codice	Qtà	Denominazione	Description	Denominación
1	009.3722.0/30	1	albero trasmissione (...) <- A = mm 31.5	transmission shaft	arbol transmision
2	2.1499.152.7	2	anello elastico (41x1.8) (...) <- A = mm 31.5	circlip	anillo elastico
3	008.5723.0/20	1	manicotto (...) <- A = mm 31.5	sleeve	manguito
4	2.1650.717.0	2	perno (8x40) (...) <- A = mm 31.5	pin	perno
5	010.0152.2/10	1	protezione	guard	proteccion
6	010.0153.2	1	protezione	guard	proteccion
7	2.0112.407.2	1	vite (m 12 p.1.75x20)	screw	tornillo
8	2.0312.206.2	4	vite (m 8 p.1.25x20)	screw	tornillo
9	2.1470.007.2	1	rosetta dentellata (12)	lock washer	arandela dentada
10	2.1475.002.2	8	rosetta conica (8.4x16)	conical washer	arandela conica
11	009.3724.0/10	1	tubo (...) <- A = mm 31.5	tube	tubo
12	2.2021.010.0	1	cuscinetto a sfere (30x55x13)	ball bearing	cojinete bolas
13	007.7751.0/10	1	supporto	support	soporte
14	2.0422.207.2	2	prigioniero (m 8x30)	stud bolt	esparrago
15	2.1011.105.2	4	dado (m 8 p.1.25)	nut	tuerca
16	010.4888.0	1	albero trasmissione -> (...) A = mm 28	transmission shaft	arbol transmision
17	010.4887.0	2	manicotto -> (...) A = mm 28	sleeve	manguito
18	2.1499.165.7	2	anello elastico -> (...) A = mm 28	circlip	anillo elastico
19	2.1650.715.0	2	perno -> (...) A = mm 28	pin	perno

4WD - COMANDO INNESTO ELETTROIDRAULICO  
 4WD - ELECTROHYDRAULIC ENGAGEMENT CONTROL  
 4WD - MANDO ENGRANE ELECTROHIDRAULICO

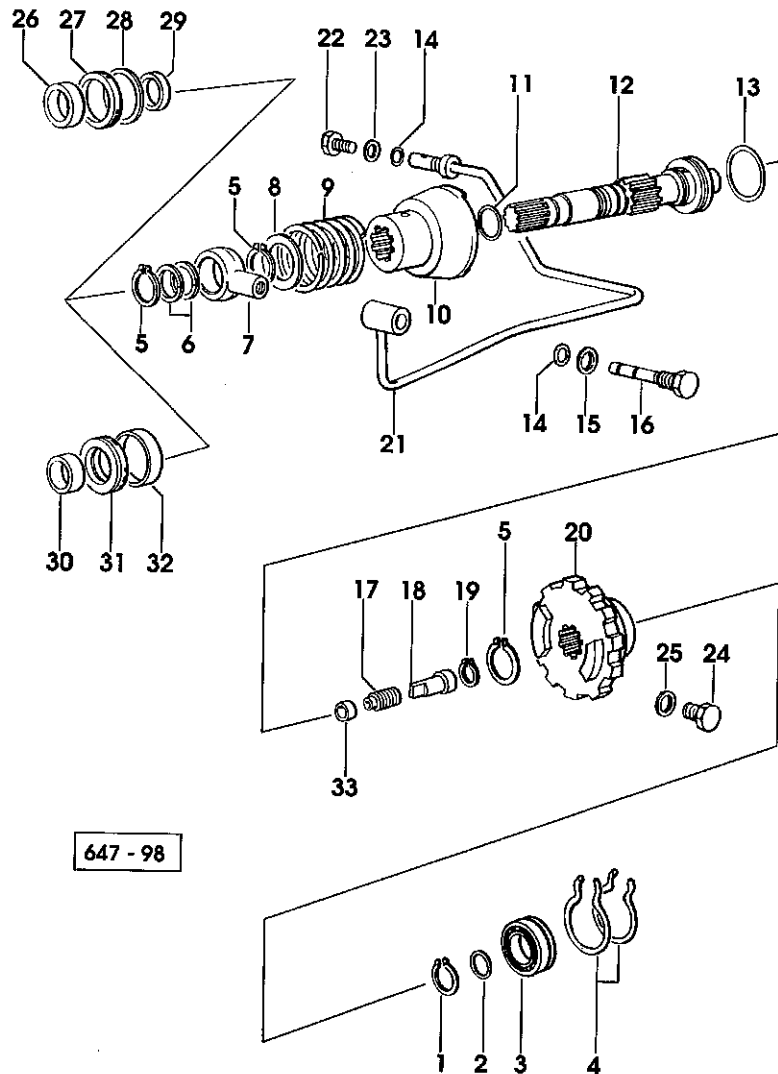
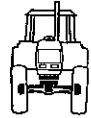


Fig	Codice	Qtà	Denominazione	Description	Denominación
1	2.1410.011.7	1	anello elastico (28)	circlip	anillo elastico
2	2.1530.060.0	1	anello tenuta (23.40x3.53)	'o' ring	anillo retencion
3	2.2999.270.0/20	1	cuscinetto (6006n)	bearing	cojinete
4	2.1499.125.1	2	anello elastico (49.8x1.1)	circlip	anillo elastico
5	2.1410.014.1	3	anello elastico (35)	circlip	anillo elastico
6	2.1569.166.0	2	guarnizione	gasket	junta
7	009.3684.0	1	collettore	manifold	colector
8	2.1599.700.0	1	ralla	thrust plate	arandela
9	2.4019.605.1	1	molla	spring	muelle
10	009.3688.0	1	innesto	coupling	conexion
11	2.1530.095.0	1	anello tenuta (36.14x2.62)	'o' ring	anillo retencion
12	009.3685.0/20	1	albero	shaft	eje
13	2.1530.125.0	1	anello tenuta (50.47x2.62)	'o' ring	anillo retencion
14	2.1530.019.0	4	anello tenuta (9.25x1.78)	'o' ring	anillo retencion
15	2.1560.012.0	1	guarnizione (16.2x22)	gasket	junta
16	009.6514.0/10	1	perno	pin	perno
17	008.0346.4/10	1	valvola 1019 <- X 60HP 1026 <- X 70HP	valve	valvula
	008.0346.0/10	1	valvola > 1020 X 60HP > 1027 X 70HP	valve	valvula
18	008.0345.0	1	perno 1019 <- X 60HP 1026 <- X 70HP	pin	perno
	010.4356.0	1	perno > 1020 X 60HP > 1027 X 70HP	pin	perno
19	2.1411.004.1	1	anello elastico	circlip	anillo elastico
20	009.3687.0/10	1	innesto	coupling	conexion
21	009.6513.2/10	1	tubo	tube	tubo
22	2.0119.197.2	1	vite	screw	torrillo
23	2.1560.008.0	1	guarnizione (12.2x18)	gasket	junta
24	2.3110.405.2	1	tappo (m 18 p.1.5x15)	plug	tapon
25	2.1560.014.0	1	guarnizione (18.2x24)	gasket	junta
26	2.1549.218.0	1	distanziale (30x40x13.9) - STANDARD	spacer	separador
27	2.1520.120.0	1	anello (40x55x8) - STANDARD	ring	anillo
28	2.1589.247.0/20	1	ralla (50x55x1.5) - STANDARD	thrust plate	arandela



4WD - COMANDO INNESTO ELETTRIDRAULICO  
 4WD - ELECTROHYDRAULIC ENGAGEMENT CONTROL  
 4WD - MANDO ENGRANE ELECTROHIDRAULICO

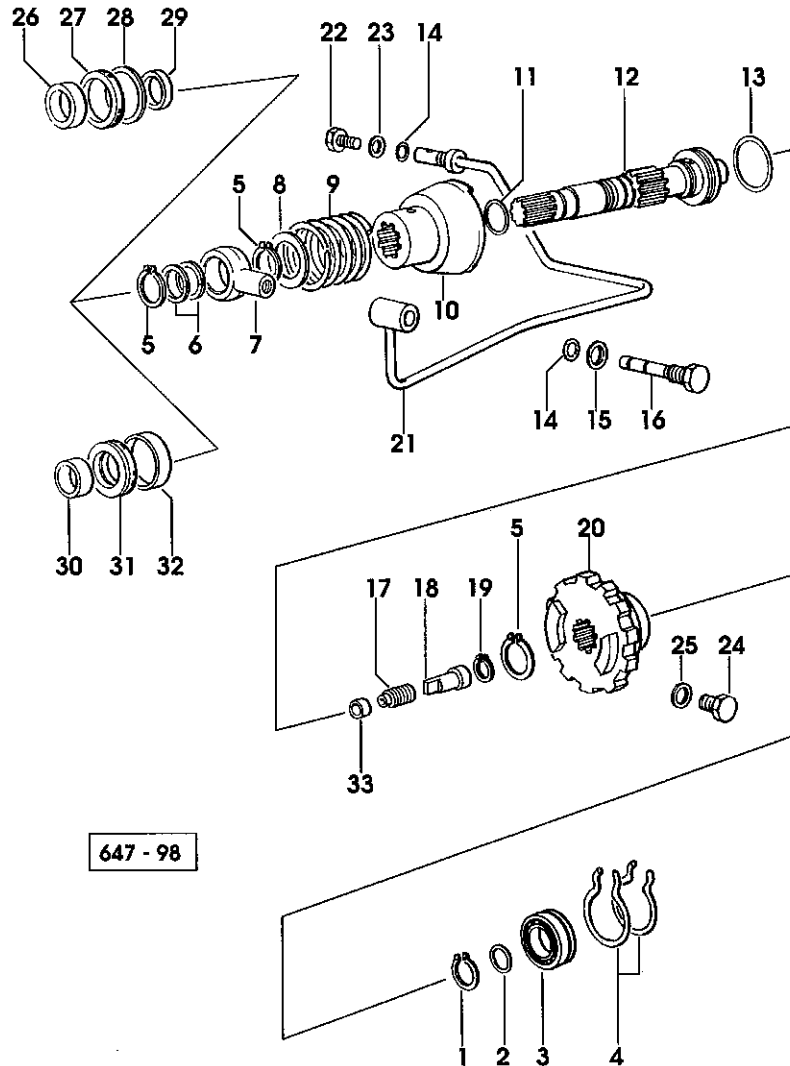
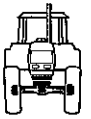


Fig	Codice	Qtà	Denominazione	Description	Denominación
29	2.1549.217.0	1	distanziale (30x35x6.6) - STANDARD	spacer	separador
30	2.1549.216.0	1	distanziale (30x37x20.5) - WATER PROOF	spacer	separador
31	2.1529.117.0	1	anello tenuta - WATER PROOF	'o' ring	anillo retencion
32	2.1559.340.0	1	boccola - WATER PROOF	bushing	casquillo
33	2.1549.338.0	1	distanziale (10x13.8x8) -> 1020 X 60HP -> 1027 X 70HP	spacer	separador