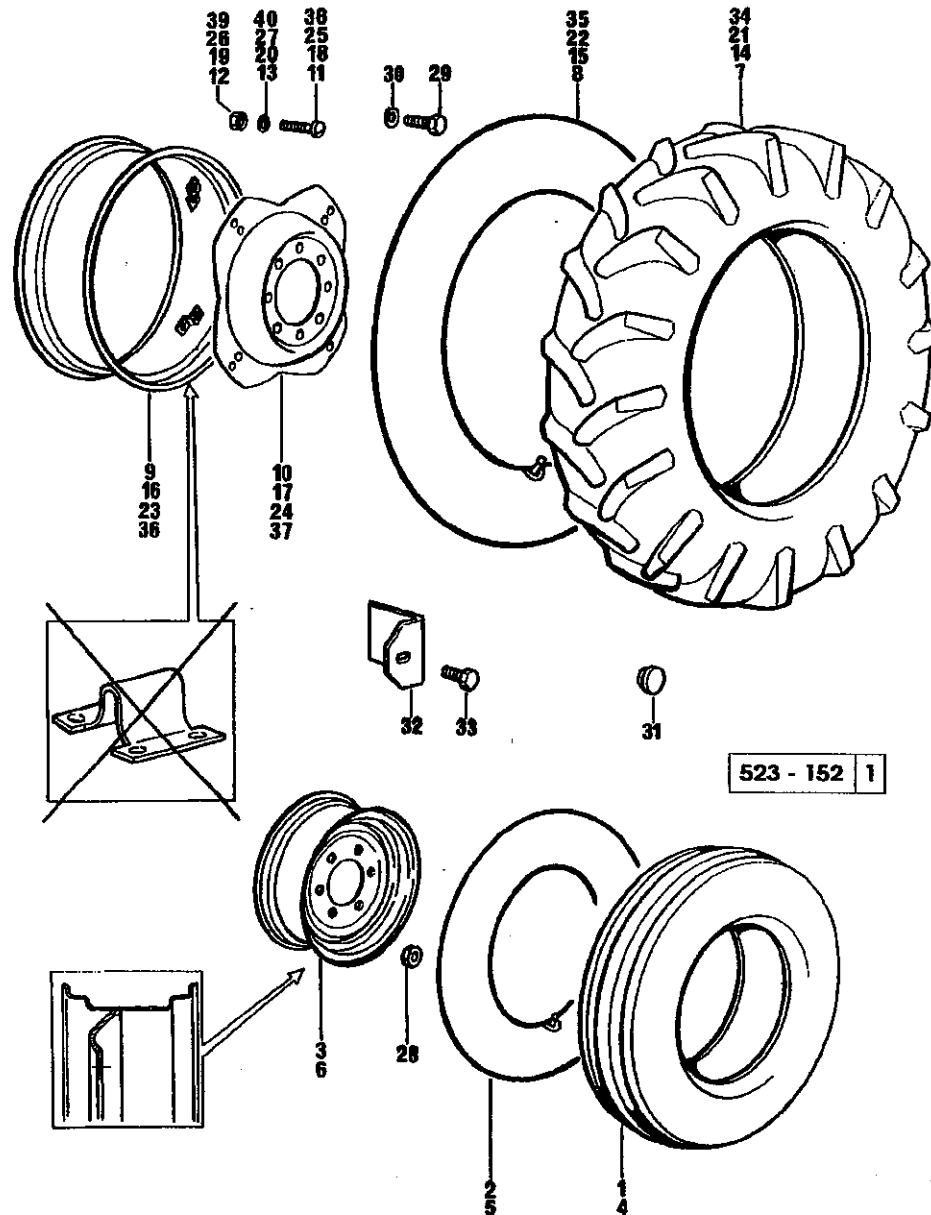


**RUOTE ANTERIORI**  
 ROUES AVANT  
 FRONT WHEELS  
 RUEDAS DELANTERAS  
 VORDERRÄDER  
 RODAS ANTERIORES

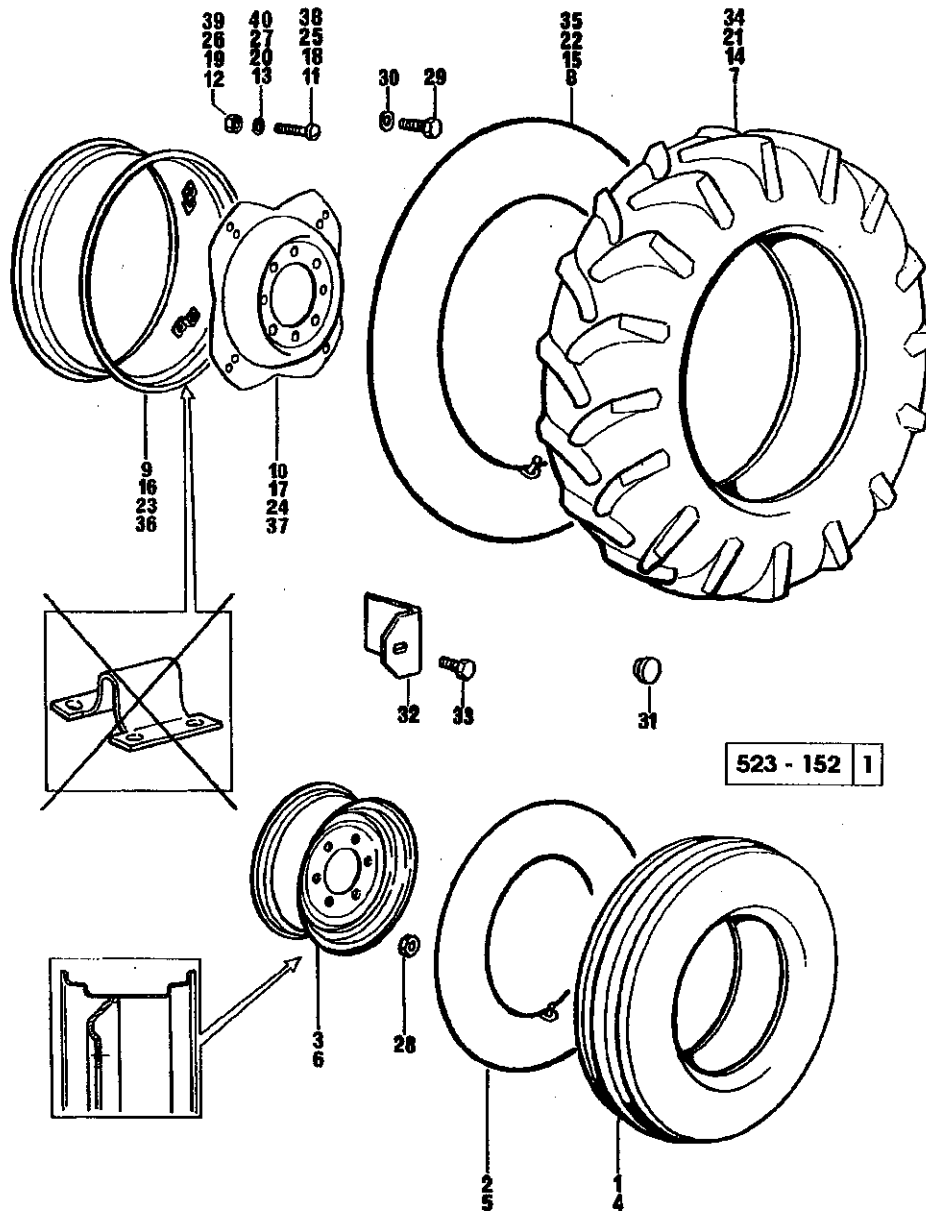
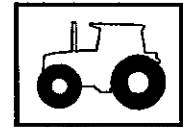


**FIG. N.ORDINAZIONE QUANTITA' DENOMINAZIONE**

1	2.4819.065.0	2	pneumatico. . . . . 10.00x16" pr.6
2	2.4829.028.0	2	camera d'aria 10.00 x 16
3	269.5510.3	2	cerchio w 8x16"
4	2.4819.067.0	2	pneumatico. . . . . 11.00x16" pr.6
5	2.4829.029.0	2	camera d'aria 11.00x16"
6	269.5510.3	2	cerchio w 8x16"
7	2.4811.044.0	2	pneumatico. . . . . 16.9/14x24" pr 8
8	2.4820.084.0	2	camera d'aria 16.9/14x24
9	202.5559.3	2	cerchio con staffe
10	269.5561.0	2	flangia
11	2.0099.005.6	12	vite m 16 p.1.5 speciale
12	2.1011.309.6	12	dado m 16 p.1.5
13	2.1499.019.6	12	rondella a tazza 16.3x31.5
14	2.4811.036.0	2	pneumatico. . . . . 14.9/13x28" pr 6
15	2.4820.037.0	2	camera d'aria 28 t790
16	135.5563.3	2	cerchio con staffa
17	257.5516.0	2	flangia
18	2.0399.051.6	12	vite m 18 p.1.5x50
19	2.1019.060.6	12	dado m 18 p.1.5
20	2.1499.018.6	12	rondella a tazza 18x35.5
21	2.4811.037.0	2	pneumatico. . . . . 14.9/13x30" pr 6
22	2.4820.038.0	2	camera d'aria 14.9/13x30
23	194.5552.3	2	cerchio dw 12x30"
24	257.5516.0	2	flangia
25	2.0399.051.6	12	vite m 18 p.1.5x50
26	2.1019.060.6	12	dado m 18 p.1.5
27	2.1499.018.6	12	rondella a tazza 18x35.5
28	2.1099.101.6	12	dado m 20 p.1.5
29	2.0399.129.6	16	vite m 18 p.1.5x38
	2.0399.140.6	16	vite m 18 p.1.5x60
30	2.1599.501.6/10	16	rosetta speciale 22x40x7.5
31	264.4353.0	2	dischetto
32	272.4354.0	2	piastrina
33	2.0112.205.2	2	vite m 8 p.1.25x16
34	2.4819.124.0	2	pneumatico. . . . . 420/70x24 a8
35	2.4820.035.0	2	camera d'aria

Sezione: TELAIO 523

**RUOTE ANTERIORI**  
 ROUES AVANT  
 FRONT WHEELS  
 RUEDAS DELANTERAS  
 VORDERRÄDER  
 RODAS ANTERIORES

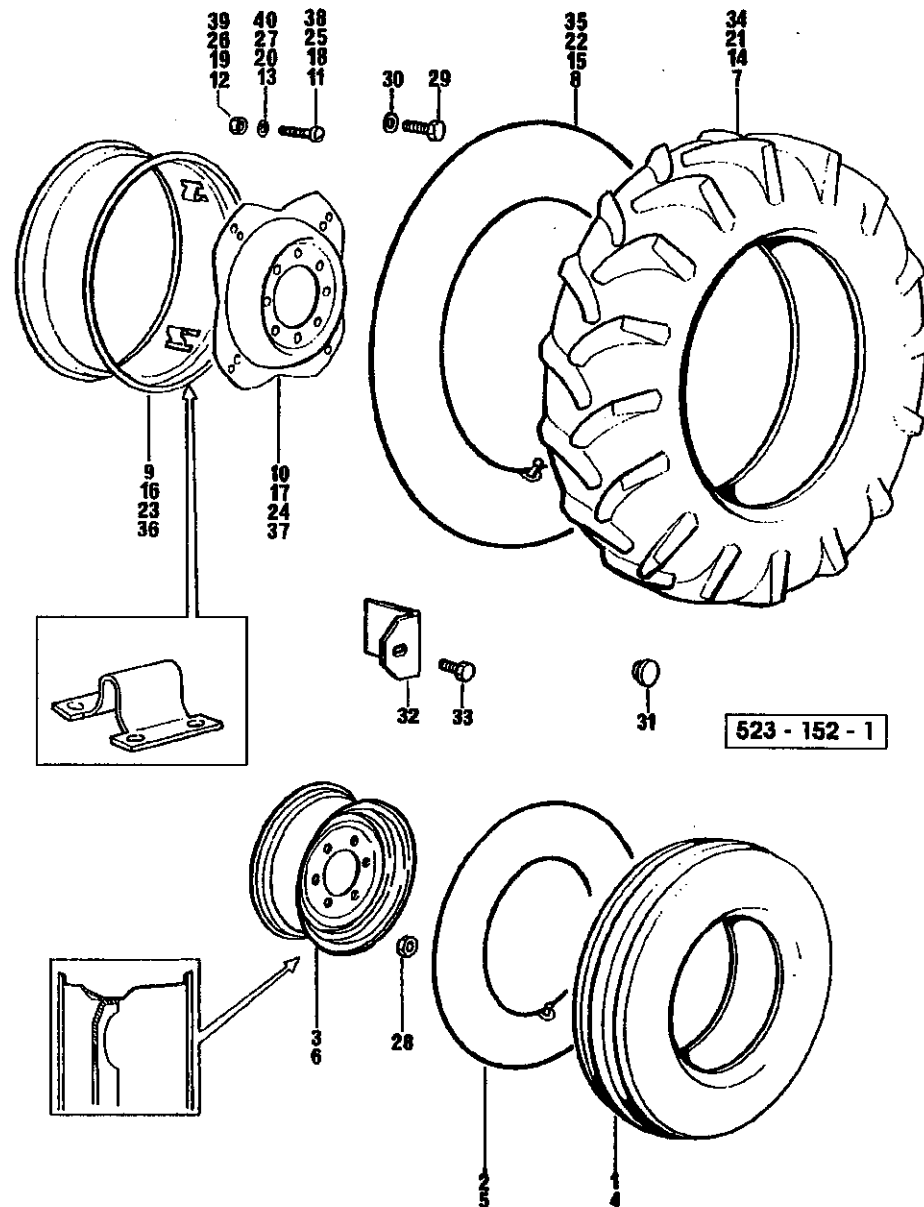
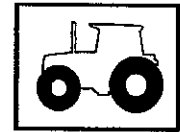


**FIG. N.ORDINAZIONE QUANTITA' DENOMINAZIONE**

FIG. N.	ORDINAZIONE	QUANTITA'	DENOMINAZIONE
36	202.5559.3	2	cerchio w 13x24
37	269.5561.0	2	flangia per cerchio
38	2.0099.005.6	12	vite m 16 p.1.5 speciale
39	2.1011.309.6	12	dado m 16 p.1.5
40	2.1499.019.6	12	rondella a tazza 16.3x31.5

Sezione: TELAIO 523

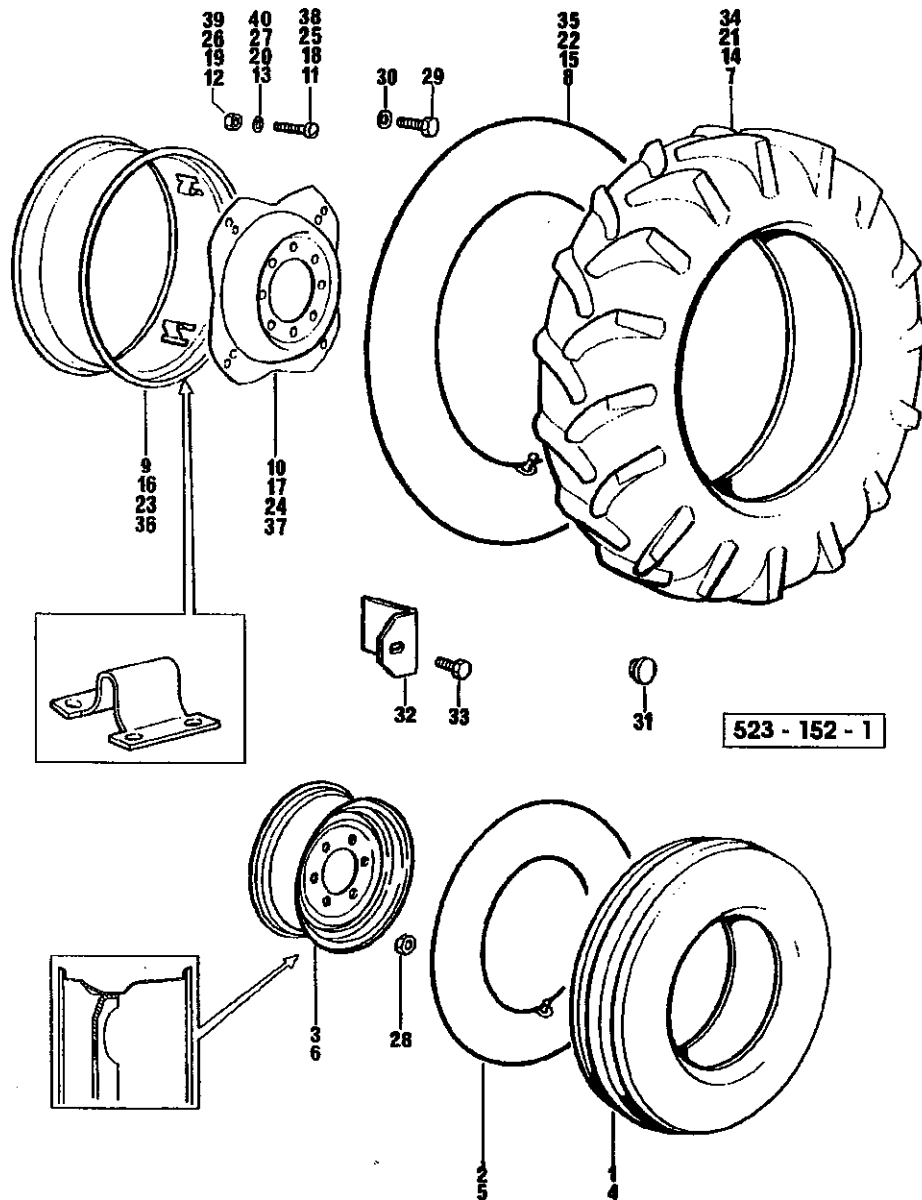
**RUOTE ANTERIORI**  
 ROUES AVANT  
 FRONT WHEELS  
 RUEDAS DELANTERAS  
 VORDERRÄDER  
 RODAS ANTERIORES



**FIG. N.ORDINAZIONE QUANTITA' DENOMINAZIONE**

1	2.4819.065.0	2	pneumatico. .... 10.00x16" pr.8
2	2.4829.028.0	2	camera d'aria 10.00 x 16
3	009.4307.2	2	cerchio w 8x16"
4	2.4819.067.0	2	pneumatico. .... 11.00x16" pr.8
5	2.4829.029.0	2	camera d'aria 11.00x16"
6	009.4307.2	2	cerchio w 8x16"
7	2.4811.044.0	2	pneumatico. .... 16.9/14x24" pr 8
8	2.4820.084.0	2	camera d'aria 16.9/14x24
9	009.4229.1	2	cerchio con staffa
10	009.4319.0	2	flangia
11	009.4227.1	12	vite m 16x1.5x78
12	009.4225.1	12	dado m 16x1.5
13	009.4226.1	12	rosetta
14	2.4811.048.0	2	pneumatico. .... 14.9x28" a8
15	2.4820.037.0	2	camera d'aria 28 t790
16	009.4287.1	2	cerchio con staffa
17	009.4313.0	2	flangia
18	009.4313.1	12	vite m 16 p.1.5x90
19	009.4225.1	12	dado m 16 p.1.5
20	009.4226.1	12	rondella a tazza 16.5
21	2.4811.037.0	2	pneumatico. .... 14.9/13x30" pr 6
22	2.4820.038.0	2	camera d'aria 14.9/13x30
23	009.4298.1	2	cerchio dw 12x30"
24	009.4313.0	2	flangia
25	009.4313.1	12	vite m 16x1,5x90
26	009.4225.1	12	dado m 16x1.5
27	009.4226.1	12	rosetta
28	2.1099.101.6	12	dado m 20 p.1.5
29	2.0399.129.6	16	vite m 18 p.1.5x38
	2.0399.140.6	16	vite m 18 p.1.5x60
30	2.1599.501.6/10	16	rosetta speciale 22x40x7.5
31	264.4353.0	2	dischetto
32	272.4354.0	2	piastrina
33	2.0112.205.2	2	vite m 8 p.1.25x16
34	2.4819.124.0	2	pneumatico. .... 420/70x24 a8
35	2.4820.035.0	2	camera d'aria

Sezione:TELAIO 523  
**RUOTE ANTERIORI**  
 ROUES AVANT  
 FRONT WHEELS  
 RUEDAS DELANTERAS  
 VORDERRÄDER  
 RODAS ANTERIORES

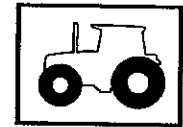


**FIG. N.ORDINAZIONE QUANTITA' DENOMINAZIONE**

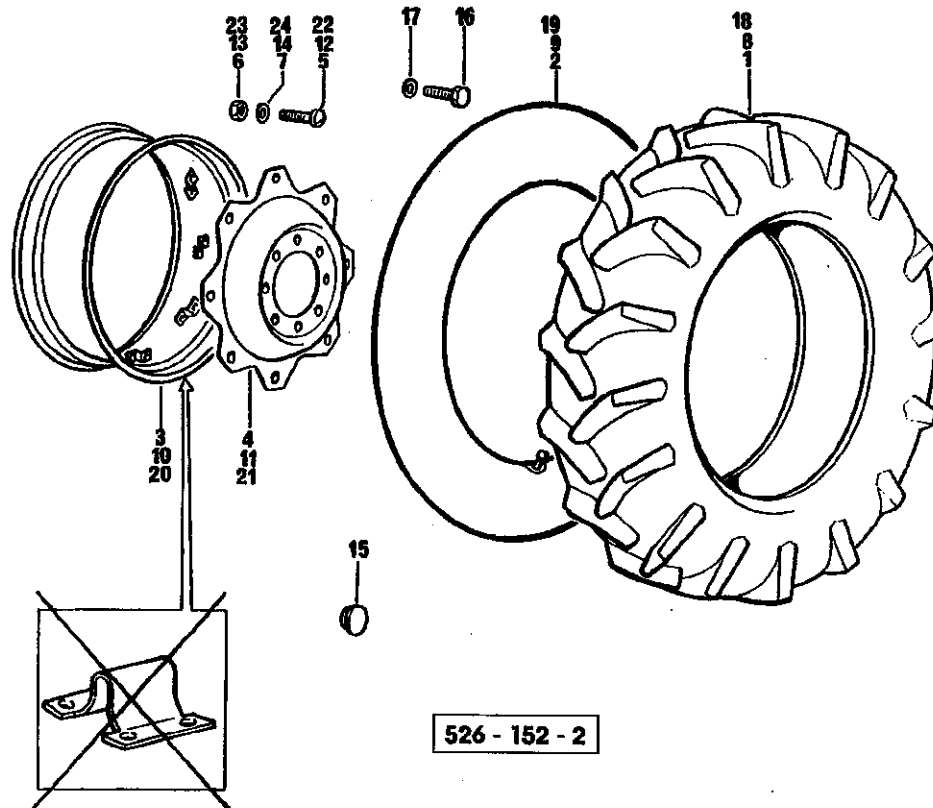
FIG. N.	ORDINAZIONE	QUANTITA'	DENOMINAZIONE
36	009.4229.1	2	cerchio w 13x24
37	009.4319.0	2	flangia per cerchio
38	009.4227.1	12	vite m 16 p.1.5x78
39	009.4225.1	12	dado m 16 p.1.5
40	009.4226.1	12	rosetta

Sezione:TELAIO -526

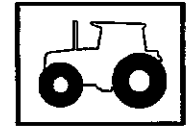
**RUOTE ANTERIORI**  
 ROUES AVANT  
 FRONT WHEELS  
 RUEDAS DELANTERAS  
 VORDERRÄDER  
 RODAS ANTERIORES



**FIG. N.ORDINAZIONE QUANTITA' DENOMINAZIONE**

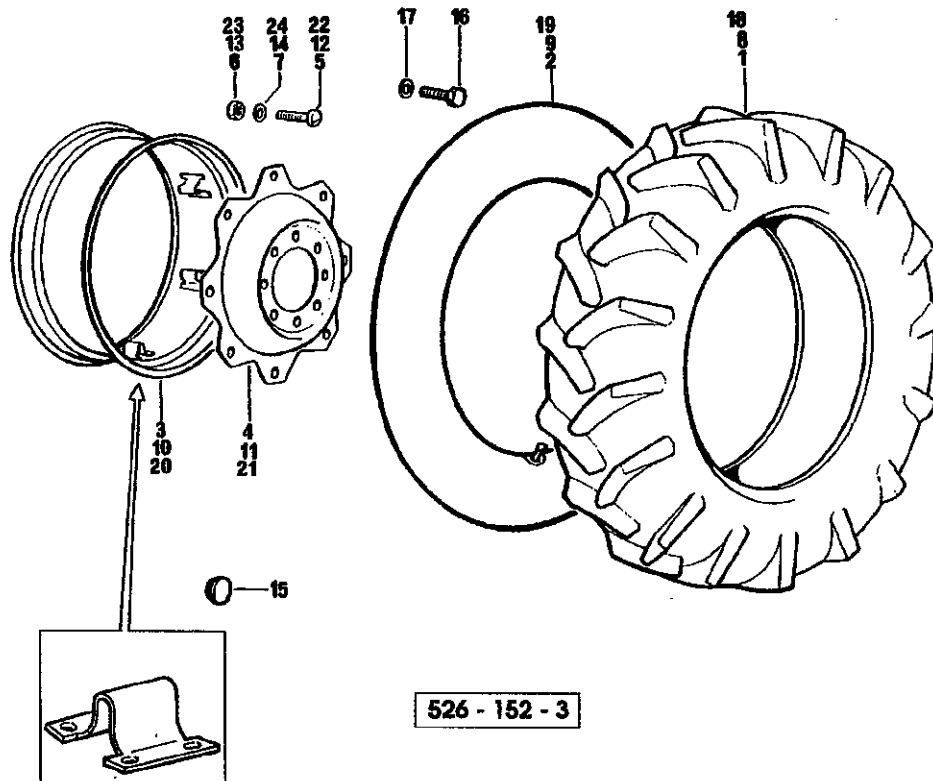


1	2.4811.037.0	2	pneumatico..... 14.9/13x30" pr 6
2	2.4820.038.0	2	camera d'aria 14.9/13x30
3	194.5552.3	2	cerchio dw 12x30"
4	257.5516.0	2	flangia
5	2.0399.051.6	12	vite m 18 p.1.5x50
6	2.1019.060.6	12	dado m 18 p.1.5
7	2.1499.018.6	12	rondella a tazza 18x35.5
8	2.4811.039.0	2	pneumatico..... 16.9/14x30 6 pr
9	2.4820.040.0	2	camera d'aria 16.9/14x30
10	270.5551.3	2	cerchio dw 14x30"
11	257.5516.0	2	flangia
12	2.0399.051.6	12	vite m 18 p.1.5x50
13	2.1019.060.6	12	dado m 18 p.1.5
14	2.1499.018.6	12	rondella a tazza 18x35.5
15	264.4353.0	2	dischetto
16	2.0399.140.6	16	vite m 18 p.1.5x60
17	2.1599.501.6/10	16	rosetta speciale 22x40x7.5
18	2.4819.121.0	2	pneumatico..... 420/70x28 a8
19	2.4820.037.0	2	camera d'aria 28 t790
20	135.5563.3	2	cerchio
21	257.5516.0	2	flangia
22	2.0399.051.6	12	vite m 18 p.1.5x50
23	2.1019.060.6	12	dado m 18 p.1.5
24	2.1499.018.6	12	rondella a tazza 18x35.5



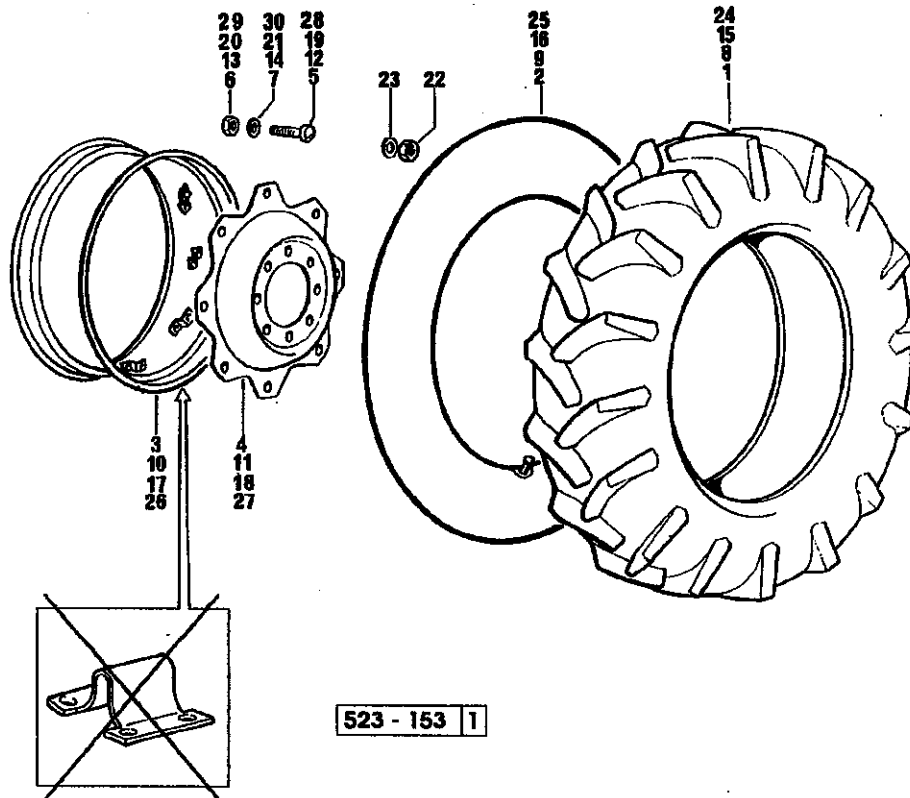
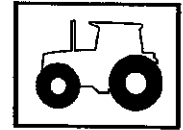
Sezione:TELAIO 526  
**RUOTE ANTERIORI**  
 ROUES AVANT  
 FRONT WHEELS  
 RUEDAS DELANTERAS  
 VORDERRÄDER  
 RODAS ANTERIORES

**FIG. N.ORDINAZIONE QUANTITA' DENOMINAZIONE**



1	2.4811.037.0	2	pneumatico. . . . . 14.9/13x30" pr 6
2	2.4820.038.0	2	camera d'aria 14.9/13x30
3	009.4298.1	2	cerchio dw 12x30"
4	009.4313.0	2	flangia
5	009.4313.1	12	vite m 16 p.1.5x90
6	009.4225.1	12	dado m 16 p.1.5
7	009.4226.1	12	rosetta
8	2.4811.039.0	2	pneumatico. . . . . 16.9/14x30 6 pr
9	2.4820.040.0	2	camera d'aria 16.9/14x30
10	009.4230.1	2	cerchio dw 14x30"
11	009.4313.0	2	flangia
12	009.4313.1	12	vite m 16 p.1.5x90
13	009.4225.1	12	dado m 16 p.1.5
14	009.4226.1	12	rosetta
15	264.4353.0	2	dischetto
16	2.0399.140.6	16	vite m 18 p.1.5x60
17	2.1599.501.6/10	16	rosetta speciale 22x40x7.5
18	2.4819.121.0	2	pneumatico. . . . . 420/70x28 a8
19	2.4820.037.0	2	camera d'aria 28 t790
20	009.4287.1	2	cerchio
21	009.4313.0	2	flangia
22	009.4313.1	12	vite m 16 p.1.5x90
23	009.4225.1	12	dado m 16 p.1.5
24	009.4226.1	12	rosetta

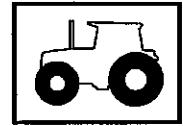
**RUOTE POSTERIORI**  
 ROUES ARRIERE  
 REAR WHEELS  
 RUEDAS TRASERAS  
 HINTERRÄDER  
 RODAS POSTERIORES



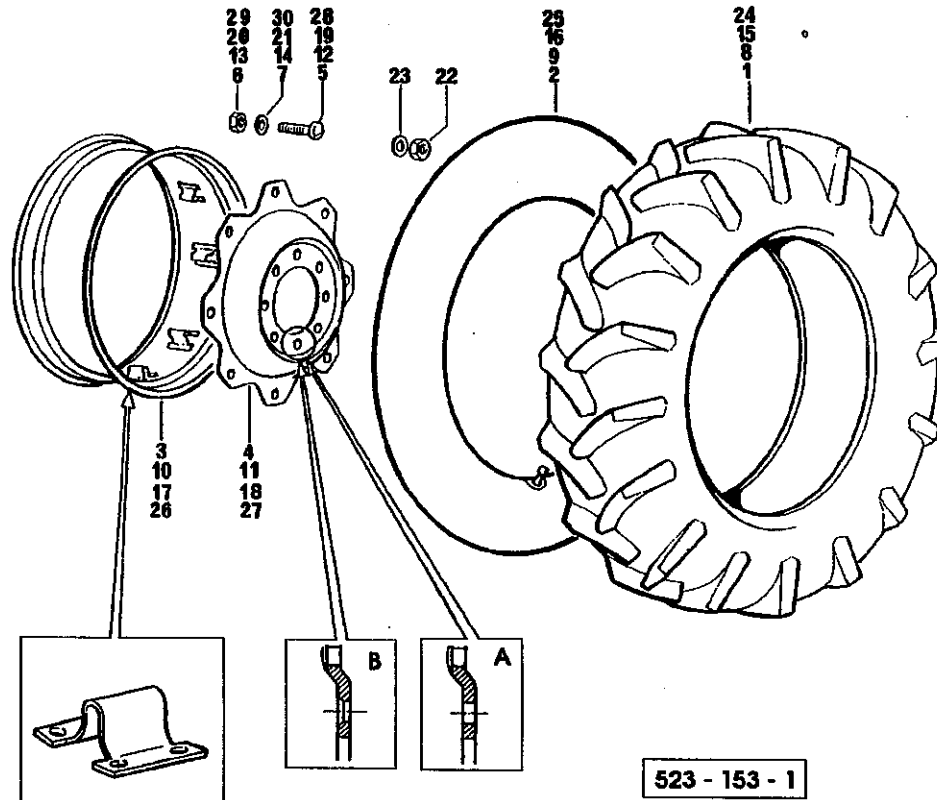
523 - 153 | 1

**FIG. N.ORDINAZIONE QUANTITA' DENOMINAZIONE**

1	2.4819.034.0	2	pneumatico. .... 16.9/14x38" pr 8
2	2.4829.014.0	2	camera d'aria 15x38
3	164.5526.3	2	cerchio con staffa
4	241.5527.0	2	flangia per cerchio
5	2.0399.006.1	16	vite m 18 p.1.5x75
6	2.1011.310.1	16	dado m 18 p.1.5
7	2.1499.018.2	16	rondella a tazza 18x35.5
8	2.4819.026.0	2	pneumatico. .... 16.9/14x38" pr 8
9	2.4820.083.0	2	camera d'aria 38 t860
10	154.5552.3	2	cerchio con staffa
11	241.5527.0	2	flangia per cerchio
12	2.0399.006.6	16	vite m 18 p.1.5x75
13	2.1011.310.6	16	dado m 18 p.1.5
14	2.1499.018.6	16	rondella a tazza 18x35.5
15	2.4819.032.0	2	pneumatico. .... 18.4/15x34" pr8/a8
16	2.4829.002.0	2	camera d'aria 34" t995
17	158.5561.3	2	cerchio 16x34
18	145.5527.0/10	2	flangia per cerchio
19	2.0399.006.1	16	vite m 18 p.1.5x75
20	2.1011.310.1	16	dado m 18 p.1.5
21	2.1499.018.2	16	rondella a tazza 18x35.5
22	2.1019.061.6	16	dado 30"-34"
	2.1099.083.0/20	16	dado m 20 p.1.5
23	2.1599.348.6	16	rosetta conica 21.5x40x12
24	2.4819.122.0	2	pneumatico. .... 480/70x34 a8
25	2.4820.041.0	2	camera d'aria
26	145.5527.3	2	cerchio dw 14x34
27	145.5527.0/10	2	flangia per cerchio
28	2.0399.006.6	16	vite m 18 p.1.5x75
29	2.1011.310.6	16	dado m 18 p.1.5
30	2.1499.018.6	16	rondella a tazza 18x35.5



Sezione:TELAIO 523  
**RUOTE POSTERIORI**  
 ROUES ARRIERE  
 REAR WHEELS  
 RUEDAS TRASERAS  
 HINTERRÄDER  
 RODAS POSTERIORES



523 - 153 - 1

FIG. N.ORDINAZIONE QUANTITA' DENOMINAZIONE

1	2.4819.034.0	2	pneumatico. . . . . 16.9/14x38" pr 8
2	2.4829.014.0	2	camera d'aria 15x38
3	009.4238.1	2	cerchio con staffa
4	009.4239.1	2	flangia per cerchio
5	009.4242.1	16	vite m 16 p.1.5 x125
6	009.4225.1	16	dado m 16 p.1.5
7	009.4241.1	16	rondella 16.5
8	2.4819.026.0	2	pneumatico. . . . . 16.9/14x38" pr 8
9	2.4820.083.0	2	camera d'aria 38 t860
10	009.4316.1	2	cerchio con staffa
11	009.4239.1	2	flangia per cerchio
12	009.4242.1	16	vite m 16x1.5x125
13	009.4225.1	16	dado m 16x1.5
14	009.4241.1	16	rosetta
15	2.4819.032.0	2	pneumatico. . . . . 18.4/15x34" pr8/a8
16	2.4829.002.0	2	camera d'aria 34" t995
17	009.4236.1	2	cerchio 16x34
18	009.4237.1	2	flangia per cerchio
			-CON TIPO=B ORDINARE ANCHE: N. 16 2.1099.083.0/20
			-AVEC TYPE=B COMMANDER AUSSI: NR. 16 2.1099.083.0/20
			-WITH MODEL=B ORDER ALSO: NR. 16 2.1099.083.0/20
			-CON TIPO=B PEDIR TAMBEN: N. 16 2.1099.083.0/20
			-MIT AUSFHRUNG=B BESTELLEN AUCH: NR. 16 2.1099.083.0/20
			-COM TIPO=B ORDENAR TAMBEN: N. 16 2.1099.083.0/20
19	009.4242.1	16	vite m 16 p.1.5x125
20	009.4225.1	16	dado m 16 p.1.5
21	009.4241.1	16	rondella 16.5
22	2.1019.061.6	16	dado 30"-34"
	2.1099.083.0/20	16	dado m 20 p.1.5
23	2.1599.348.6	16	rosetta conica 21.5x40x12
24	2.4819.122.0	2	pneumatico. . . . . 480/70x34 a8
25	2.4820.041.0	2	camera d'aria



**RUOTE POSTERIORI**  
**ROUES ARRIERE**  
**REAR WHEELS**  
**RUEDAS TRASERAS**  
**HINTERRÄDER**  
**RODAS POSTERIORES**

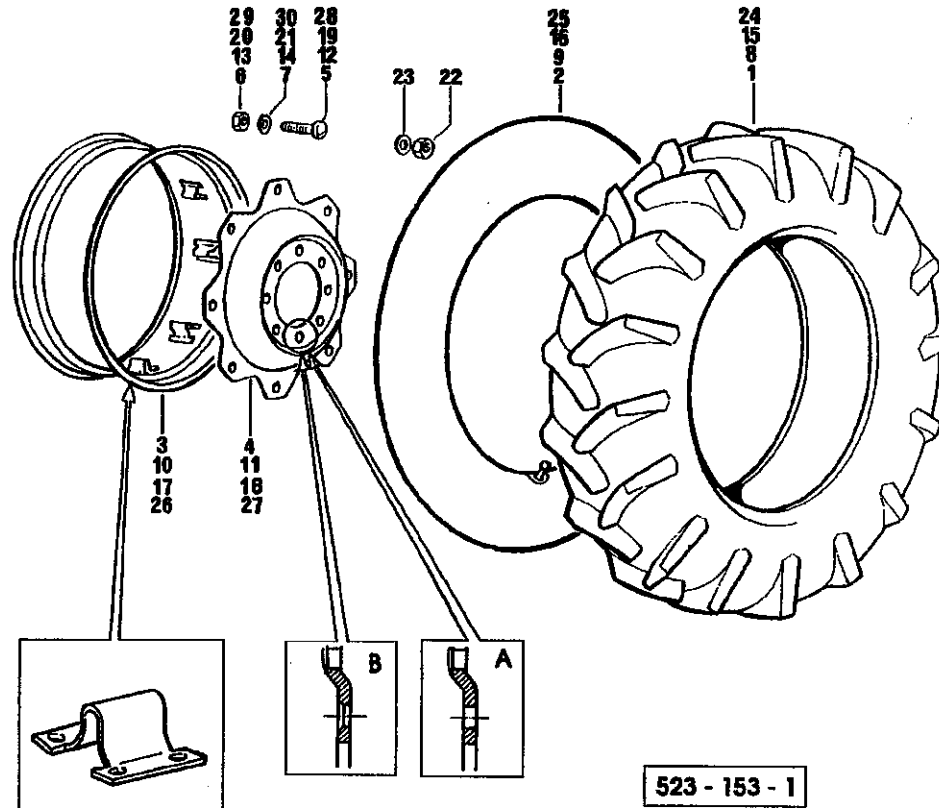
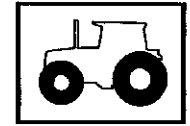
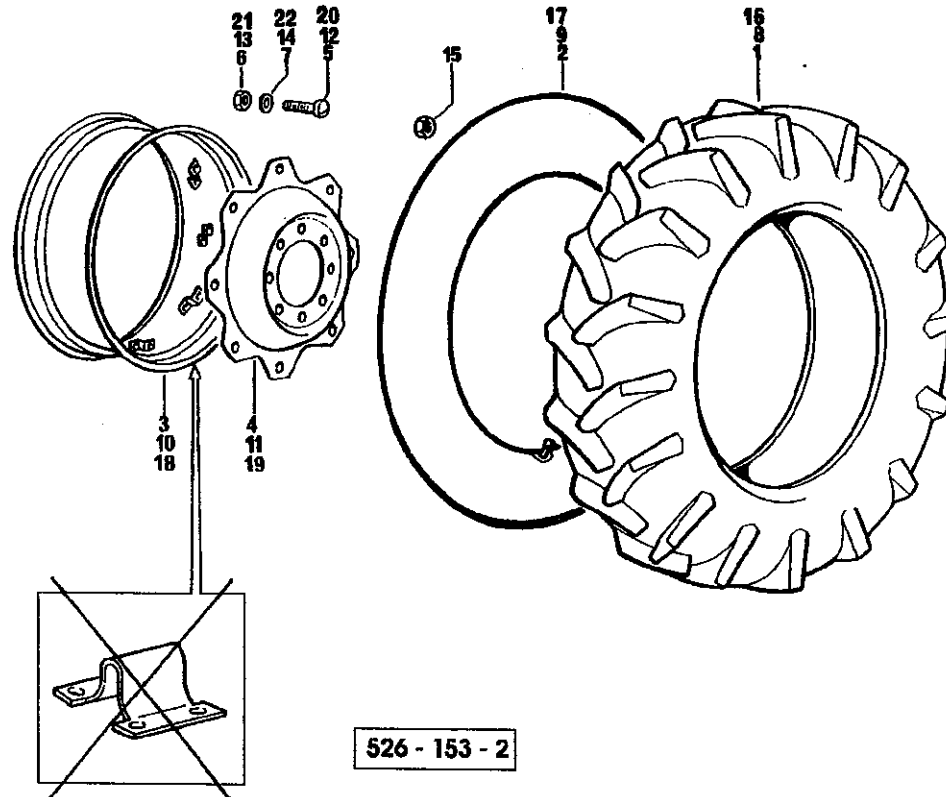


FIG.	N.ORDINAZIONE	QUANTITA'	DENOMINAZIONE
------	---------------	-----------	---------------

26	009.4232.1	2	cerchio dw 14x34
27	009.4237.1	2	flangia per cerchio
			-CON TIPO=B ORDINARE ANCHE: N. 16 2.1099.083.0/20
			-AVEC TYPE=B COMMANDER AUSSI: NR. 16 2.1099.083.0/20
			-WITH MODEL=B ORDER ALSO: NR. 16 2.1099.083.0/20
			-CON TIPO=B PEDIR TAMBIEN: N. 16 2.1099.083.0/20
			-MIT AUSFÜHRUNG=B BESTELLEN AUCH: NR. 16 2.1099.083.0/20
			-COM TIPO=B ORDENAR TAMBEN: N. 16 2.1099.083.0/20
28	009.4227.1	16	vite m 16 p.1.5x78
29	009.4225.1	16	dado m 16 p.1.5
30	009.4226.1	16	rosetta



Sezione:TELAIO 526  
**RUOTE POSTERIORI**  
 ROUES ARRIERE  
 REAR WHEELS  
 RUEDAS TRASERAS  
 HINTERRÄDER  
 RODAS POSTERIORES



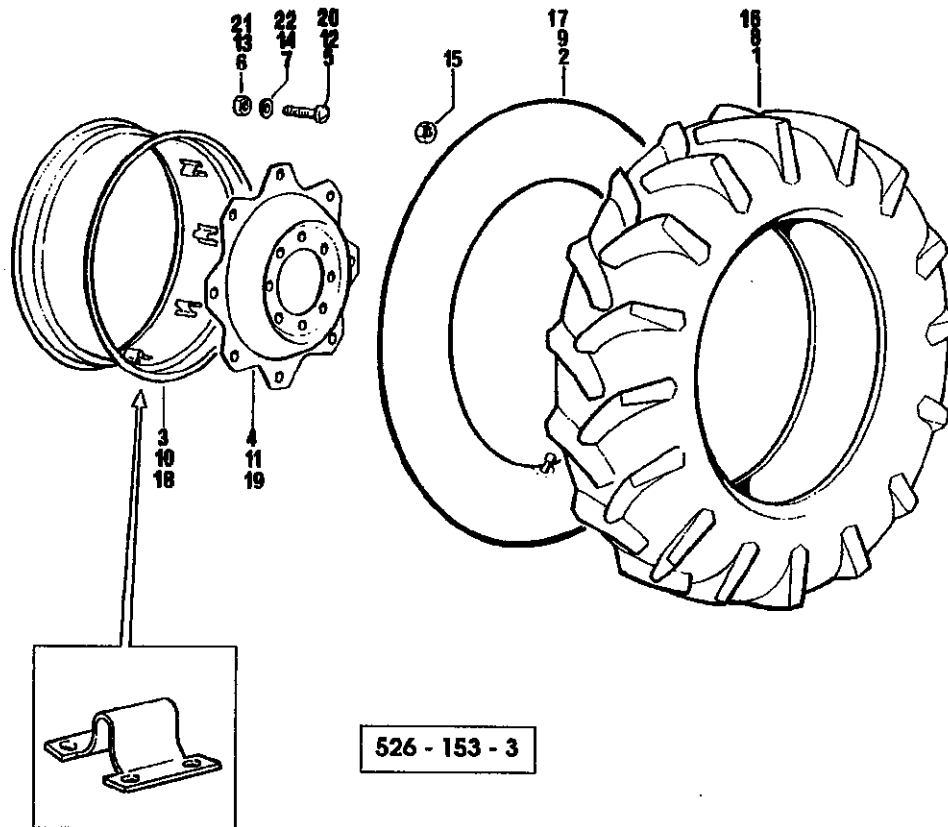
**FIG. N.ORDINAZIONE QUANTITA' DENOMINAZIONE**

1	2.4819.034.0	2	pneumatico. . . . . 16.9/14x38" pr 8
2	2.4829.014.0	2	camera d'aria 15x38
3	164.5526.3	2	cerchio con staffa
4	241.5527.0	2	flangia per cerchio
5	2.0399.006.6	16	vite m 18 p.1.5x75
6	2.1011.310.6	16	dado m 18 p.1.5
7	2.1499.018.6	16	rondella a tazza 18x35.5
8	2.4819.051.0	2	pneumatico. . . . . 20.8x38 8 pr
9	2.4829.016.0	2	camera d'aria 20.8x38
10	212.5554.3/10	2	cerchio con staffe
11	241.5527.0	2	flangia per cerchio
12	2.0399.090.6	16	vite m 18 p.1.5x125
13	2.1011.310.6	16	dado m 18 p.1.5
14	2.1499.018.6	16	rondella a tazza 18x35.5
15	2.1099.083.0/20	16	dado m 20 p.1.5
16	2.4811.058.0	2	pneumatico. . . . . .480/70x38 a8
17	2.4829.014.0	2	camera d'aria 15x38
18	154.5522.3	2	cerchio con staffa
19	241.5527.0	2	flangia per cerchio
20	2.0399.006.6	16	vite m 18 p.1.5x75
21	2.1011.310.6	16	dado m 18 p.1.5
22	2.1499.018.6	16	rondella a tazza 18x35.5

**RUOTE POSTERIORI**  
 ROUES ARRIERE  
 REAR WHEELS  
 RUEDAS TRASERAS  
 HINTERRÄDER  
 RODAS POSTERIORES



**FIG. N.ORDINAZIONE QUANTITA' DENOMINAZIONE**



526 - 153 - 3

1	2.4819.034.0	2	pneumatico. . . . . 16.9/14x38" pr 8
2	2.4829.014.0	2	camera d'aria 15x38
3	009.4238.1	2	cerchio con staffa
4	009.4239.1	2	flangia per cerchio
5	009.4242.1	16	vite m 16 p.1.5x125
6	009.4225.1	16	dado m 16 p.1.5
7	009.4241.1	16	rondella 16.5
8	2.4819.051.0	2	pneumatico. . . . . 20.8x38 8 pr
9	2.4829.016.0	2	camera d'aria 20.8x38
10	009.4240.1	2	cerchio con staffe
11	009.4239.1	2	flangia per cerchio
12	009.4242.1	16	vite m 16 p.1.5x125
13	009.4225.1	16	dado m 16 p.1.5
14	009.4241.1	16	rosetta 16.5
15	2.1099.083.0/20	16	dado m 20 p.1.5
16	2.4811.058.0	2	pneumatico. . . . . 480/70x38 a8
17	2.4829.014.0	2	camera d'aria 15x38
18	009.4316.1	2	cerchio con staffa
19	009.4239.1	2	flangia per cerchio
20	009.4242.1	16	vite m 16 p.1.5x125
21	009.4225.1	16	dado m 16 p.1.5
22	009.4241.1	16	rondella 16.5